



COMUNE DI NAPOLI  
Area Ambiente  
SERVIZIO IGIENE DELLA CITTA'

R.U.P. Ing. Simona Materazzo  
D.E.C. Ing. Michela Vicidomini



Progetto per la costruzione dell'impianto di compostaggio con recupero di biometano da realizzare nell'area di Napoli Est( Ponticelli) - CUP B67H17000290007



## PROGETTO DEFINITIVO

### R.T.P. PROGETTAZIONE

MANDATARIA:



**Studio T.En.**  
Studio Associato di Ingegneria  
di Teneggi e Marastoni  
Ing. S.Teneggi



MANDANTI:



Ing. C. Ferone  
Ing. G.M. Esposito  
Arch. F.S. Visone  
Ing. M.L. Ferone

SG STUDIO ASSOCIATO  
Ing. G. Spaggiari



STUDIO ALFA S.p.A.  
Dott. Ing. E. Davolio



GEOLOG STUDIO  
DI GEOLOGIA  
Geol. D. Pingitore



Ing. F. Chiatto



TITOLO:

CAPITOLATO SPECIALE D'APPALTO - PARTE TECNICA

ELABORATO:

CSA\_002

Data	Emissione	Redatto	Verificato	Approvato
Ottobre 2021	Emissione	VM	ST	ST
Febbraio 2022	Revisione per validatore	VM	ST	ST
Aprile 2022	Revisione per validatore	VM	ST	ST
Novembre 2022	Revisione per validatore	VM	ST	ST
Febbraio 2023	Revisione per validatore	VM	ST	ST

SCALA:

Realizzazione dell'impianto di compostaggio  
con recupero di biometano da realizzare nell'area di Napoli Est - Ponticelli  
**PROGETTO DEFINITIVO – Capitolato Speciale d'Appalto – Parte tecnica**

## INDICE

<b>1</b>	<b>PREMESSA</b>	<b>7</b>
<b>2</b>	<b>SPECIFICHE TECNICHE LINEE DI TRATTAMENTO</b>	<b>9</b>
2.1	STATO DI FATTO	9
2.2	STATO DI PROGETTO	9
2.3	RICEZIONE E PRETRATTAMENTO RIFIUTO LIGNOCELLULOSICO	11
2.4	RICEZIONE E PRETRATTAMENTO RIFIUTI ORGANICI	12
2.5	DIGESTIONE ANAEROBICA E GENERAZIONE DI BIOGAS	13
2.6	TRATTAMENTO AEROBICO	14
2.7	CAPTAZIONE E TRATTAMENTO BIOGAS	15
2.8	CONDIZIONI AMBIENTALI	16
<b>3</b>	<b>REGOLE GENERALI PER I LAVORI DI COSTRUZIONE DI QUALSIASI TIPOLOGIA</b>	<b>17</b>
3.1	CAMPO D'APPLICAZIONE	17
3.2	MATERIALI, ELEMENTI COSTRUTTIVI	17
3.3	ESECUZIONE	18
3.4	PRESTAZIONI ACCESSORIE, PRESTAZIONI PARTICOLARI	18
3.5	CONTABILIZZAZIONE	20
<b>4</b>	<b>CERTIFICAZIONI E NORMATIVA</b>	<b>21</b>
4.1	CERTIFICAZIONI	21
4.2	QUADRO DI RIFERIMENTO NORMATIVO	21
4.3	ATTIVITÀ DI FORMAZIONE PERSONALE	36
4.4	IDENTIFICAZIONE	37
<b>5</b>	<b>PIANO DEI CONTROLLI</b>	<b>38</b>
5.1	CRITERI GENERALI	38
5.2	MODALITÀ DI EMISSIONE E CONTENUTI	39
5.3	LIVELLI DI DETTAGLIO NELLE ISPEZIONI E COLLAUDI	40
5.4	ACCETTAZIONE, QUALITÀ ED IMPIEGO DI MATERIALI E COMPONENTI	42
5.5	SISTEMI DI QUALITÀ PROGETTUALI	43
<b>6</b>	<b>STRUMENTAZIONE IN CAMPO</b>	<b>44</b>
	<b>CAPO I OPERE CIVILI</b>	<b>50</b>
<b>7.</b>	<b>NORME GENERALI</b>	<b>50</b>
7.1	NORME GENERALI PER LA VALUTAZIONE DEI LAVORI	50
7.2	MISURAZIONE DEI MATERIALI ARIDI	51
7.3	MISURAZIONE DEI RIPRISTINI DI PAVIMENTAZIONI STRADALI	51
7.4	MISURAZIONE DELLE CONDOTTE	52
7.5	MISURAZIONE DEI PEZZI SPECIALI	53
7.6	MISURAZIONI PER OPERE IN CALCESTRUZZO O CEMENTO ARMATO	54
7.7	PRESCRIZIONI TECNICHE PER L'ESECUZIONE DI NOLI E TRASPORTI	55
7.8	QUALITÀ DEI MATERIALI	56
7.9	CONDIZIONI GENERALI PER L'ACCETTAZIONE DEI MATERIALI	57
7.10	REQUISITI MINIMI DEI MATERIALI DA UTILIZZARE	59

Realizzazione dell'impianto di compostaggio  
con recupero di biometano da realizzare nell'area di Napoli Est - Ponticelli  
**PROGETTO DEFINITIVO – Capitolato Speciale d'Appalto – Parte tecnica**

<b>8</b>	<b>MATERIE PRIME.....</b>	<b>63</b>
8.1	ACQUA, CALCI AEREE, CALCI IDRAULICHE, LEGANTI CEMENTIZI .....	63
8.2	INERTI ED AGGREGATI PER IMPASTI E CONGLOMERATI.....	67
8.3	ADDITIVI PER IMPASTI CEMENTIZI .....	69
8.4	CONGLOMERATI CEMENTIZI .....	70
8.5	CALCESTRUZZO FIBRORINFORZATO .....	73
8.6	INERTI ED AGGREGATI PER COSTRUZIONI STRADALI (GHIAIA E PIETRISCO, SABBIA, STABILIZZATO) .....	77
8.7	INERTI PER LA FORMAZIONE DI STRATI DRENANTI (GHIAIE E PIETRISCO).....	80
8.8	LATERIZI.....	81
8.9	PRODOTTI METALLICI .....	82
8.10	PRODOTTI DI VETRO.....	84
8.11	PANNELLI E BLOCCHI IN POLISTIRENE ESPANSO (EPS).....	85
8.12	PAVIMENTAZIONI IN GRES .....	85
8.13	COLORI E VERNICI.....	86
8.14	BITUMI – BITUMI LIQUIDI – EMULSIONI BITUMINOSE - CATRAMI.....	87
8.15	ELEMENTI SECONDARI .....	88
<b>9</b>	<b>SCAVI .....</b>	<b>90</b>
9.1	SCAVI IN GENERE.....	90
9.2	SCAVI DI SPLATEAMENTO/SBANCAMENTO .....	90
9.3	SCAVI E REINTERRI – MODALITÀ ESECUTIVE.....	91
9.4	SCAVI IN CAMPAGNA .....	92
9.5	SCAVI SOTTO FOSSI ESISTENTI .....	92
9.6	SCAVI SU SEDE STRADALE .....	93
9.7	SCAVI DI FONDAZIONE OPPURE IN TRINCEA.....	94
9.8	MISURAZIONE DEGLI SCAVI PER POSA CONDOTTI.....	95
9.9	SCAVO IN PRESENZA DI AMIANTO .....	95
<b>10</b>	<b>DEMOLIZIONI.....</b>	<b>98</b>
10.1	DEMOLIZIONI E/O RIMOZIONE DI STRUTTURE IN CALCESTRUZZO.....	99
10.2	DEMOLIZIONI DI PAVIMENTAZIONI STRADALI.....	100
10.3	SCARICA DI PAVIMENTAZIONE BITUMATE.....	101
10.4	DISFACIMENTI DI PAVIMENTAZIONI IN MASSELLI, CUBETTI, LASTRE.....	102
<b>11</b>	<b>OPERE E STRUTTURE IN C.A. GETTATE IN OPERA.....</b>	<b>103</b>
11.1	PRINCIPALI NORME DI RIFERIMENTO .....	103
11.2	MATERIALI E PRODOTTI.....	105
11.3	MODALITÀ DI ESECUZIONE .....	115
11.4	PROVE E COLLAUDI.....	132
11.5	MODALITÀ DI CONTABILIZZAZIONE DELLE OPERE IN C.A. ....	133
<b>12</b>	<b>OPERE PREFABBRICATE IN CALCESTRUZZO ARMATO SEMPLICE O PRECOMPRESSO .....</b>	<b>135</b>
12.1	PRINCIPALI NORME DI RIFERIMENTO .....	135
12.2	MATERIALI E PRODOTTI.....	138
12.3	MODALITÀ DI ESECUZIONE .....	141
12.4	PROVE E COLLAUDI.....	148
12.5	MODALITÀ DI CONTABILIZZAZIONE .....	149

Realizzazione dell'impianto di compostaggio  
con recupero di biometano da realizzare nell'area di Napoli Est - Ponticelli  
**PROGETTO DEFINITIVO – Capitolato Speciale d'Appalto – Parte tecnica**

<b>13 PAVIMENTI INDUSTRIALI IN CALCESTRUZZO FIBRORINFORZATO .....</b>	<b>150</b>
13.1 CARATTERISTICHE GENERALI.....	150
13.2 SPECIFICHE DELLA MASSICCIATA .....	150
13.3 GIUNTI .....	152
13.4 STAGIONATURA.....	156
<b>14 STRUTTURE IN ACCIAIO.....</b>	<b>157</b>
14.1 PRINCIPALI NORME DI RIFERIMENTO .....	157
14.2 MATERIALI E PRODOTTI.....	161
14.3 MODALITÀ DI ESECUZIONE .....	183
14.4 PROVE E COLLAUDI.....	185
14.5 MODALITÀ DI CONTABILIZZAZIONE .....	186
14.6 PARAPETTI METALLICI .....	186
<b>15 LAVORI DI PROTEZIONE CONTRO LA CORROSIONE DI OPERE IN ACCIAIO .....</b>	<b>188</b>
15.1 GENERALITÀ .....	188
15.2 PRESTAZIONI ACCESSORIE, PRESTAZIONI PARTICOLARI .....	190
<b>16 IMPERMEABILIZZAZIONI .....</b>	<b>192</b>
16.1 CAMPO DI APPLICAZIONE.....	192
16.2 MATERIALI, ELEMENTI COSTRUTTIVI .....	192
16.3 ESECUZIONE .....	193
16.4 PRESTAZIONI ACCESSORIE, PRESTAZIONI PARTICOLARI .....	197
16.5 CONTABILIZZAZIONE .....	198
<b>17 IMPERMEABILIZZAZIONI DI COPERTURE .....</b>	<b>200</b>
17.1 CAMPO DI APPLICAZIONE.....	200
17.2 MATERIALI, ELEMENTI COSTRUTTIVI .....	200
17.3 ESECUZIONE .....	202
17.4 PRESTAZIONI ACCESSORIE E PRESTAZIONI PARTICOLARI .....	208
17.5 CONTABILIZZAZIONI .....	209
<b>18 RIVESTIMENTI E INFISSI.....</b>	<b>211</b>
18.1 INFISSI.....	211
18.2 PRODOTTI DI VETRO.....	214
18.3 PRODOTTI PER RIVESTIMENTI INTERNI ED ESTERNI .....	215
18.4 PRODOTTI PER ISOLAMENTO TERMICO .....	217
18.5 PRODOTTI PER PARETI ESTERNE E PARTIZIONI INTERNE .....	219
<b>19 SISTEMI PER RIVESTIMENTI INTERNI ED ESTERNI .....</b>	<b>225</b>
19.1 SISTEMI REALIZZATI CON PRODOTTI RIGIDI .....	225
19.2 SISTEMI REALIZZATI CON PRODOTTI FLUIDI.....	225
19.3 NORME ESECUTIVE PER IL DIRETTORE DEI LAVORI.....	226
19.4 POSA DI INFISSI.....	227
19.5 ESECUZIONE DELLE PARETI ESTERNE E PARTIZIONI INTERNE .....	231
19.6 ESECUZIONE DI INTONACI .....	232
<b>20 TUBAZIONI E MANUFATTI FOGNARI .....</b>	<b>240</b>
20.1 NORME GENERALI PER TUBAZIONI E MANUFATTI FOGNARI.....	240
20.2 INTERVENTI SU RETI IN ESERCIZIO – MODALITÀ ESECUTIVE .....	243
20.3 PULIZIA DI FOGNATURE E CONDOTTE.....	245

Realizzazione dell'impianto di compostaggio  
con recupero di biometano da realizzare nell'area di Napoli Est - Ponticelli  
**PROGETTO DEFINITIVO – Capitolato Speciale d'Appalto – Parte tecnica**

20.4 DRENAGGI E FOGNATURE .....	248
20.5 TUBAZIONI.....	249
20.6 TUBAZIONI IN ACCIAIO PER RETI ACQUA .....	252
20.7 TUBAZIONI PER LA RACCOLTA DI ACQUA IN GHISA.....	254
20.8 TUBAZIONI IN CLORURO DI POLIVINILE (PVC) RIGIDO NON PLASTIFICATO.....	256
20.9 TUBAZIONI PER LA RACCOLTA DI ACQUA IN GRES.....	264
20.10 TUBAZIONI PER LA RACCOLTA DI ACQUA IN INOX .....	265
20.11 TUBAZIONI PER LA RACCOLTA DELL'ACQUA IN POLIETILENE AD ALTA INTENSITÀ (HDPE).....	267
20.12 TUBAZIONI PER LA RACCOLTA DI ACQUA IN CA .....	277
20.13 TUBAZIONI IN PRFV.....	281
20.14 PEZZI SPECIALI.....	284
20.15 POZZETTI .....	285
20.16 CHIUSINI E CADITOIE.....	287
20.17 CANALETTE DI DRENAGGIO .....	289
20.18 TRITUBO.....	290
20.19 CONDOTTE IN PRESSIONE.....	293
20.20 MANUFATTI PER LAMINAZIONE .....	302
<b>21 MANUFATTI PER CANALIZZAZIONI E RETI .....</b>	<b>303</b>
21.1 MANUFATTI DA GETTARE O COSTRUIRE IN OPERA .....	303
21.2 MANUFATTI PREFABBRICATI IN CEMENTO ARMATO VIBRATO (C.A.V.).....	303
21.3 ATTRAVERSAMENTI SOTTERRANEI E PARALLELISMI.....	304
21.4 ATTRAVERSAMENTI AEREI DI CANALI E CORSI D'ACQUA .....	306
21.5 CORDOLI IN CONGLOMERATO CEMENTIZIO.....	308
<b>22 ORGANI IDRAULICI.....</b>	<b>309</b>
22.1 SARACINESCE A CORPO PIATTO .....	309
22.2 VALVOLE A SFERA.....	312
22.3 VALVOLE DI RITEGNO A SFERA MOBILE .....	312
22.4 VALVOLE DI NON RITORNO A BATTENTE .....	313
22.5 VALVOLE A FARFALLA.....	313
<b>23 OPERE STRADALI.....</b>	<b>315</b>
23.1 FORMAZIONE DEL CORPO STRADALE .....	315
23.2 FORMAZIONE DI STRATI IN MISTO GRANULARE.....	323
23.3 FORMAZIONE DI STRATI IN MISTO CEMENTATO .....	325
23.4 FORMAZIONE DI STRATI IN CONGLOMERATO BITUMINOSO A CALDO .....	331
23.5 TAPPETO D'USURA IN CONGLOMERATO BITUMINOSO COLORATO.....	341
23.6 TRATTAMENTI SUPERFICIALI .....	343
23.7 FINITURE STRADALI – MARCIAPIEDI E PERCORSI PEDONALI .....	346
<b>24 SEDE STRADALE .....</b>	<b>348</b>
24.1 PREMESSA .....	348
24.2 SCARIFICAZIONE DI PAVIMENTAZIONI ESISTENTI .....	349
24.3 FRESATURA DI STRATI IN CONGLOMERATO BITUMINOSO CON IDONEE ATTREZZATURE .....	350
24.4 STRATI DI BASE IN MASSICCIATA DI PIETRISCO.....	351
24.5 MASSICCIATA A MACADAM ORDINARIO .....	352
24.6 CILINDRATURA DELLE MASSICCIATE .....	352

Realizzazione dell'impianto di compostaggio  
con recupero di biometano da realizzare nell'area di Napoli Est - Ponticelli  
**PROGETTO DEFINITIVO – Capitolato Speciale d'Appalto – Parte tecnica**

24.7 ATTREZZATURA DI CANTIERE .....	354
24.8 TRATTAMENTI SUPERFICIALI DI ATTACCO ED ANCORAGGIO .....	355
24.9 TRATTAMENTI SUPERFICIALI ANCORATI ESEGUITI CON EMULSIONI BITUMINOSE.....	356
24.10 TRATTAMENTI SUPERFICIALI ANCORATI ESEGUITI CON UNA PRIMA MANO DI EMULSIONE BITUMINOSA A FREDDO E LA SECONDA CON BITUME A CALDO .....	357
24.11 TRATTAMENTO SUPERFICIALE CON BITUME A CALDO .....	359
24.12 STRATI DI COLLEGAMENTO (BINDER) E DI USURA .....	359
24.13 STRATO IN CONGLOMERATO BITUMINOSO DI USURA ANTISDRUCCIOLO SMA (SPLITTMASTIX ASPHALT) .....	363
24.14 STRATO DI USURA IN CONGLOMERATO BITUMINOSO DRENANTE - FONOASSORBENTE	367
24.15 STRATO DI USURA CON GRANULATO DI CONGLOMERATO BITUMINOSO (FRESATO) ..	368
24.16 EVENTUALI DELIMITAZIONI E PROTEZIONE DEI MARGINI DEI TRATTAMENTI BITUMINOSI	369
24.17 COMPATTAZIONE DEI CONGLOMERATI BITUMINOSI .....	370
<b>25 SISTEMAZIONI A VERDE .....</b>	<b>372</b>
25.1 TERRENO PER RIPRISTINO AMBIENTALI .....	373
25.2 OPERAZIONI DI PIANTUMAZIONE .....	376
25.3 OPERAZIONI DI INERBIMENTO .....	378
25.4 PAVIMENTAZIONI ERBOSE .....	379
<b>26 SICUREZZA STRADALE .....</b>	<b>380</b>
<b>27 PRODOTTI PER ASSORBIMENTI ACUSTICO .....</b>	<b>384</b>
<b>CAPO II OPERE ELETTROMECHANICHE .....</b>	<b>386</b>
<b>28 CARATTERISTICHE TECNICHE MACCHINARI E STRUTTURE.....</b>	<b>386</b>
28.1 MOTORIZZAZIONI .....	386
28.2 RIPARI FISSI E MOBILI .....	387
28.3 PESA A PONTE .....	387
28.4 IMPIANTO LAVAGGIO RUOTE.....	388
28.5 PORTONI AD IMPACCHETTAMENTO RAPIDO.....	390
28.6 TRITURATORE FRAZIONE VERDE .....	391
28.7 TRITURATORE FRAZIONE FORSU .....	391
28.8 VAGLIO A DISCHI .....	394
28.9 COCLEE E VASCA DI CARICO .....	396
28.10 DIGESTORE.....	397
28.11 CALDAIA .....	405
28.12 MISCELATORE DIGESTATO E FRAZIONE VERDE .....	407
28.13 BIOSSIDAZIONE ACCELERATA .....	408
28.14 MATURAZIONE.....	416
28.15 VAGLIO VIBRANTE.....	420
28.16 SEPARATORE AD ARIA (SEPARATORE AERAUICO) .....	420
28.17 NASTRI TRASPORTATORI .....	421
28.18 SISTEMA DI TRATTAMENTO BIOGAS .....	423
28.19 TORCIA .....	427
28.20 PUNTO DI CONSEGNA SNAM.....	429

Realizzazione dell'impianto di compostaggio  
con recupero di biometano da realizzare nell'area di Napoli Est - Ponticelli  
**PROGETTO DEFINITIVO – Capitolato Speciale d'Appalto – Parte tecnica**

28.21 IMPIANTO FOTOVOLTAICO.....	429
<b>29 RETE ARIA ASPIRAZIONE E TRATTAMENTO ARIE ESAUSTE .....</b>	<b>430</b>
29.1 PRESCRIZIONI EMISIONI ATMOSFERA .....	430
29.2 VENTILATORI BIOFILTRO VB01÷VB03 (DESCRIZIONE INTESA PER SINGOLO MODULO DI BIOFILTRO).....	430
29.3 SCRUBBER – SCR01÷SCR03.....	432
29.4 SISTEMA DI FILTRAZIONE A MANICHE .....	434
29.5 RETE ARIA ASPIRAZIONE DAI FABBRICATI CON BIOFILTRAZIONE FINALE .....	435
29.6 BIOFILTRO .....	447
29.7 MATERIALE FILTRANTE BIOFILTRO .....	448
29.8 UNITA' DI PRODUZIONE E DISTRIBUZIONE ARIA COMPRESSA.....	449
<b>CAPO III CRITERI MINIMI AMBIENTALI.....</b>	<b>452</b>
<b>1 PREMESSA.....</b>	<b>454</b>
1.1 AMBITO DI APPLICAZIONE DEI CAM ED ESCLUSIONI .....	454
1.2 APPROCCIO DEI CRITERI AMBIENTALI MINIMI PER IL CONSEGUIMENTO DEGLI OBIETTIVI AMBIENTALI.....	454
<b>2 CRITERI PER L'AFFIDAMENTO DEL SERVIZIO DI PROGETTAZIONE DI INTERVENTI EDILIZI.....</b>	<b>455</b>
2.1 SELEZIONE DEI CANDIDATI .....	455
2.2 CLAUSOLE CONTRATTUALI .....	455
2.3 SPECIFICHE TECNICHE PROGETTUALI DI LIVELLO TERRITORIALE-URBANISTICO .....	457
2.4 SPECIFICHE TECNICHE PROGETTUALI PER GLI EDIFICI .....	462
2.5 SPECIFICHE TECNICHE PER I PRODOTTI DA COSTRUZIONE.....	469
2.6 SPECIFICHE TECNICHE PROGETTUALI RELATIVE AL CANTIERE.....	478
2.7 CRITERI PREMIANTI PER L'AFFIDAMENTO DEL SERVIZIO DI PROGETTAZIONE .....	482
<b>3 CRITERI PER L'AFFIDAMENTO DEI LAVORI PER INTERVENTI EDILIZI .....</b>	<b>483</b>
3.1 CLAUSOLE CONTRATTUALI PER LE GARE DI LAVORI PER INTERVENTI EDILIZI .....	483
3.2 CRITERI PREMIANTI PER L'AFFIDAMENTO DEI LAVORI .....	487
<b>4 CRITERI PER L'AFFIDAMENTO CONGIUNTO DI PROGETTAZIONE E LAVORI PER INTERVENTI EDILIZI.....</b>	<b>488</b>
4.1 SPECIFICHE TECNICHE PROGETTUALI.....	488
4.2 CLAUSOLE CONTRATTUALI .....	488
4.3 CRITERI PREMIANTI .....	488
<b>5 CONFRONTO CRITERI MINIMI AMBIENTALI VIGENTI (DM/2022) E PREVIGENTI (DM/2017)</b>	<b>489</b>
5.1 CRITERI PER L'AFFIDAMENTO DEL SERVIZIO DI PROGETTAZIONE DI INTERVENTI EDILIZI	490
5.2 CRITERI PER L'AFFIDAMENTO DEI LAVORI PER INTERVENTI EDILIZI .....	495
5.3 CRITERI PER L'AFFIDAMENTO CONGIUNTO DI PROGETTAZIONE E LAVORI PER INTERVENTI EDILIZI .....	497

Realizzazione dell'impianto di compostaggio  
con recupero di biometano da realizzare nell'area di Napoli Est - Ponticelli  
**PROGETTO DEFINITIVO – Capitolato Speciale d'Appalto – Parte tecnica**

## 1 PREMESSA

Il presente Capitolato disciplina le caratteristiche tecniche e prestazionali della progettazione e delle forniture delle opere civili, delle apparecchiature elettromeccaniche e dei relativi impianti di servizio per il "Progetto di costruzione impianto di compostaggio con recupero di biometano da realizzare nell'area di Napoli Est (Ponticelli)", posto a base di gara, come descritto anche nell'elaborato "GEN\_001 Relazione generale".

L'obiettivo dichiarato che la Stazione Appaltante vuole acquisire con il presente affidamento è quello di dotare il territorio del Comune di Napoli di un impianto in grado di trattare e valorizzare la frazione organica da raccolta differenziata intercettata nel bacino di competenza, applicando specifiche ed innovative tecnologie, in grado di assicurare la massima flessibilità di gestione del rifiuto in ingresso, il recupero di significative portate di biometano e la produzione di materiale stabilizzato da utilizzare nell'ambito dell'economia circolare. L'impianto deve garantire un efficace ed efficiente contenimento delle libere emissioni dall'impianto ed assicurare il trattamento dell'aria emessa in atmosfera fino ad ottenere valori di concentrazione degli inquinanti inferiori ai valori limite riportati nell'atto autorizzativo.

L'intervento proposto contribuisce alla risoluzione del problema dello smaltimento dei rifiuti prodotti sul territorio, fornendo un valido contributo all'evoluzione dell'attuale panorama energetico, economico, tecnologico e ambientale. Con la suddetta iniziativa ci si prefigge di raggiungere diversi obiettivi, quali:

- promuovere un'attività di RECUPERO del rifiuto urbano anziché un mero smaltimento;
- garantire lo smaltimento per una parte della FORSU raccolta in maniera differenziata riducendo così la dipendenza dal mercato esterno;
- abbattere significativamente i costi di trattamento (recupero) adottando metodologie moderne che prevedono la produzione e l'utilizzo di DUE tipologie di beni, Compost e Biometano;
- ridurre in modo significativo le emissioni di CO<sub>2</sub>.

La configurazione impiantistica è progettata in funzione di:

- quantità di materiale atteso in ingresso FORSU pari a 30.000 t/anno;
- quantità di scarti verdi e altri materiali legnosi attesi in ingresso pari a 5.000 t/anno;
- percentuale di scarti pari al 15% sul dato in ingresso, rappresentativa della qualità del materiale da trattare e cautelativa rispetto a quanto accertato con le attuali caratterizzazioni merceologiche;
- durata minima del trattamento del rifiuto di 90 giorni indicato dalla norma, condizione che consente, a prescindere dalle caratteristiche dei rifiuti, di garantire la stabilizzazione e l'igienizzazione del rifiuto;
- garantire una produzione di biometano pari a circa 2'227'000 m<sup>3</sup>/anno di biometano;
- garantire il funzionamento delle stesse aree impiantistiche in ogni condizione di flusso, sia in termini di quantità e qualità che di durata temporale del picco di conferimento;
- garantire la sicurezza degli operatori;
- ricavare ampi spazi fisici in prossimità delle singole apparecchiature al fine di facilitare e ridurre le tempistiche per le attività di manutenzione, sia ordinaria che straordinaria;
- massimizzazione dei sistemi di contenimento delle emissioni sulle componenti ambientali con particolare attenzione alle emissioni acustiche ed emissioni in atmosfera;



Realizzazione dell'impianto di compostaggio  
con recupero di biometano da realizzare nell'area di Napoli Est - Ponticelli  
**PROGETTO DEFINITIVO – Capitolato Speciale d'Appalto – Parte tecnica**

- ottimizzare il sistema di gestione acque di processo e percolati, con minimizzazione degli stessi;
- mitigare l'impatto visivo nel suo complesso;
- adeguamento della potenzialità di impianto alle eventuali esigenze future senza generare significative interferenze con il costruito.

In coerenza con quanto previsto dal comma 8-bis dell'art. 26 e dell'art. 32 del Codice degli Appalti, la Stazione Appaltante ha provveduto alla preventiva approvazione del livello di progettazione definitiva dell'opera ed alla sua individuazione quale elemento essenziale del contratto da stipulare con l'Aggiudicatario della gara.

La progettazione definitiva è stata sottoposta alla Regione Campania per il procedimento autorizzativo PAUR VIA/AIA: i lavori della CdS decisoria del 27/09/2021 si sono conclusi con esito favorevole con le condizioni ambientali, le prescrizioni, le condizioni e gli obblighi espressi a mezzo dei pareri resi dai diversi Enti coinvolti. Conseguentemente, sono stati rilasciati i seguenti provvedimenti di autorizzazione:

- Provvedimento di Autorizzazione Paesaggistica emesso con DD n.117 del 7/10/2021;
- Provvedimento conclusivo della procedura di Valutazione di Impatto Ambientale emesso con DD n.235 del 11/10/2021;
- Provvedimento di Autorizzazione Integrata Ambientale emesso con DD n.252 del 16/11/2021;
- Provvedimento di Autorizzazione Unica ex art. 12 del D. Lgs. 387/2021 emesso con DD n.117 del 25/11/2021;
- Provvedimento autorizzatorio unico regionale (PAUR) emesso con DD n. 279 del 02/12/2021.

Gli elementi essenziali che corredano il contratto sono individuati nei documenti, oggetto di verifica e validazione da parte della Stazione Appaltante, di cui all'Elenco documenti essenziali posto a base di gara.

Il presente documento riporta le specifiche tecniche minime richieste, modificabili solo in termini di maggior qualità, durata ed affidabilità nell'offerta formulata dall'Aggiudicatario; si citano inoltre, a scopo meramente indicativo e non esaustivo, le principali opere previste nel presente progetto definitivo posto a base di gara, come recepito nel dettaglio nel successivo progetto esecutivo redatto.

Per quanto riguarda gli impianti meccanici e gli impianti elettrici, si rimanda agli elaborati "*MEC\_003 – Specifiche apparecchiature impianti meccanici*" e "*ELT\_006 – Disciplina descrittivo e prestazionale impianti elettrici*".

Ad integrazioni di quanto riportato nel presente Capitolato, si rimanda all'elaborato "*STR\_002 – Relazione illustrativa dei materiali impiegati*".

Realizzazione dell'impianto di compostaggio  
con recupero di biometano da realizzare nell'area di Napoli Est - Ponticelli  
**PROGETTO DEFINITIVO – Capitolato Speciale d'Appalto – Parte tecnica**

## 2 SPECIFICHE TECNICHE LINEE DI TRATTAMENTO

Di seguito vengono elencate le specifiche tecniche delle linee di trattamento previste e i contenuti minimi richiesti.

### 2.1 STATO DI FATTO

L'area in cui si svilupperà l'impianto in oggetto è ubicata in via Domenico de Roberto, Ponticelli (NA), area attualmente libera da costruzioni. Sull'area al momento insistono solamente piccoli manufatti idraulici (es. pozzetti, vasca di controllo, etc.).

Il lotto è completamente inverdito con prato e vegetazione spontanea, in particolare si segnalano alcune alberature nella zona di confine col Depuratore, un filare di alberi in prossimità del confine Sud-Ovest (su Via Provinciale delle Brecce) ed alcuni arbusti con alberature mature nella parte centrale del lotto (evidenti nella vista area riportata sotto).

L'area di progetto confina a:

- Nord con la SS162dir, importante asse stradale organizzato su diversi livelli al di sotto del quale si trova l'accesso al lotto (accesso che permetterà l'ingresso al nuovo impianto).  
Oltre all'asse infrastrutturale si riscontra la presenza di un'area artigianale e di un'area destinata alle coltivazioni in serra (tale area si sviluppa anche lungo il lato Est del lotto);
- Est con il tracciato Autostradale A1 - Autostrada del Sole, che separa l'area di intervento dal quartiere di Ponticelli, all'interno del quale si alternano aree residenziali ed aree di coltivazioni in serra;
- Sud con una zona residenziale, con insediate all'interno piccole attività di quartiere, e la Zona Industriale Orientale.  
Lungo il lato sud, all'interno della recinzione che delimita il lotto di progetto, si trova un cancello che verrà utilizzato come punto di accesso all'area di consegna del biometano ad uso esclusivo di SNAM;
- Ovest con l'area impiantistica del Depuratore di Napoli Est, confinante direttamente con il nuovo impianto in progetto.

Dal punto di vista della viabilità e degli accessi all'impianto l'area è collocata in adiacenza ad un complesso snodo infrastrutturale con rampe presenti in prossimità di Via De Roberto (SS 162dir del Centro Direzionale / Asse Corso Malta Acerra), costruite anni fa ma al momento non attivate, che immettono direttamente nel sito.

L'area, attualmente non edificata, presenta ad oggi un solo accesso sul lato Sud, su Via Provinciale delle Brecce.

### 2.2 STATO DI PROGETTO

L'impianto in oggetto, di nuova costruzione, prevede il trattamento, recupero ed annessa messa in riserva di rifiuti urbani organici non pericolosi raccolti in modo differenziato (FORSU). In estrema sintesi i dati di input del progetto consistono nella realizzazione di un impianto di trattamento della frazione

Realizzazione dell'impianto di compostaggio  
con recupero di biometano da realizzare nell'area di Napoli Est - Ponticelli  
**PROGETTO DEFINITIVO – Capitolato Speciale d'Appalto – Parte tecnica**

organica derivata dalla raccolta differenziata tramite digestione anaerobica con successiva raffinazione del biogas in biometano e produzione di compost, dimensionato per i seguenti flussi attesi:

- 30.000 t/anno di FORSU (EER 200108: *rifiuti biodegradabili di cucine e mense*)
- 5.000 t/anno di rifiuti lignocellulosici:
  - EER 200138: *legno, diverso da quello di cui alla voce 200137,*
  - EER 200201: *rifiuti biodegradabili,*
  - EER 200302: *rifiuti dei mercati* (riconducibili essenzialmente alle cassette di legno).

La prima tipologia di rifiuto, detta FORSU (Frazione Organica del Rifiuto Solido Urbano) è il materiale intercettato dalla raccolta differenziata del rifiuto organico (altrimenti detto umido). Si tratta di residui di cibo o preparazioni alimentari e frazioni assimilabili, come carta vegetale per alimenti sporca di residui alimentari.

In merito alla composizione del rifiuto in ingresso, si può fare riferimento a differenti analisi e report specifici della Regione Campania in merito alla qualità del rifiuto raccolto sul territorio; il progetto posto a base di gara, pertanto, fa riferimento ai dati forniti dall'attuale gestore della raccolta dei rifiuti urbani del Comune di Napoli, ASIA NAPOLI S.P.A..

È stato verificato, sulla base delle indagini merceologiche effettuate sulla qualità della frazione organica raccolta e sui materiali non compostabili (MNC) e fornite dalla Società incaricata della gestione dei rifiuti sul territorio napoletano (ASIA), che la percentuale di frazione non compostabile nei rifiuti organici varia in maniera considerevole nella fascia 5 – 20%.

Il valore di progetto, pari a 15% e scelto cautelativamente, non preclude la possibilità di trattamento all'interno dell'impianto di rifiuti organico con una % di MNC pari al 10%, nel rispetto delle tempistiche di trattamento minime richieste nelle successive fasi di digestione anaerobica e aerobica.

Del 15% medio:

- Circa l'8% è costituito da plastiche;
- circa 4 % altri tipi di rifiuti (es. piccoli giocattoli in gomma dura, attrezzi di cucine, spugnette, etc.);
- circa 2% è costituito da materiale vetroso;
- circa 1% è costituito da materiali ferrosi.

Del materiale costituito da plastica, oltre la metà è rappresentata dalle buste di contenimento della frazione conferita (buste di plastica non compostabile) e da altri elementi in plastica sostanzialmente costituiti da bottigliette, piatti, bicchieri e posate da plastiche monouso.

La recente evoluzione della gestione integrata dei rifiuti sul territorio, soprattutto in ambito urbano, ne ha attivato e sempre più strutturato una raccolta separata dagli altri rifiuti, così che è possibile concepire impianti dedicati al suo trattamento:

Infatti, si ha:

- ◆ **digestione anaerobica:** è un processo che avviene in ambiente privo di ossigeno, con conversione del carbonio organico in vari gas, tra cui principalmente il metano, utilizzato poi per scopi energetici.
- ◆ **digestione aerobica:** solitamente indicato con il termine di compostaggio, è un processo aerobico, condotto con temperature comprese tra i 40 ed i 70 °C così da eliminare i batteri patogeni presenti nei rifiuti, che permette la produzione di materiale naturale da restituire alla natura;

**Realizzazione dell'impianto di compostaggio  
con recupero di biometano da realizzare nell'area di Napoli Est - Ponticelli  
PROGETTO DEFINITIVO – Capitolato Speciale d'Appalto – Parte tecnica**

Considerato che la digestione anaerobica sottrae carbonio al rifiuto, nei trattamenti successivi occorre inoltre riequilibrare il rapporto C/N, operazione che viene effettuata con l'aggiunta di rifiuti lignocellulosici.

L'impianto, di nuova costruzione, è ubicato in via Domenico de Roberto, Ponticelli (NA), e occupa una superficie complessiva di circa 72.200 m<sup>2</sup>, di cui 15.370 m<sup>2</sup> coperti con edifici in cui vengono condotte tutte le operazioni di trattamento e recupero, senza interessare aree esterne.

All'interno dell'area tecnologica sono individuati sia impianti dedicati al processo che fabbricati e impianti accessori di servizio e presidio ambientale di controllo e gestione (palazzina uffici, parcheggio dipendenti, pesa, cabina elettrica di connessione alla rete MT, cabina elettrica di trasformazione MT/BT, 3 gruppi elettrogeni da 675 kW, una caldaia a supporto del digestore con potenzialità al focolare pari a 580 kW, un serbatoio di gasolio da 9 m<sup>3</sup>, adeguatamente equipaggiato, con la doppia funzione di rifornimento per la caldaia e per i mezzi di servizio dell'impianto, gruppo pompaggio impianto antincendio, impianto di lavaggio ruote automezzi, rete di aspirazione delle arie esauste dai fabbricati e successivo trattamento con scrubbers e biofiltro, e vasche di raccolta e stoccaggio delle acque di processo).

Si prevede una produzione di biogas pari a 3'825'000 m<sup>3</sup>/anno, e una raffinazione di 2'226'884 m<sup>3</sup>/anno di biometano da immettere nella rete SNAM.

Si riporta nel seguito la descrizione delle varie sezioni che compongono il lay-out d'impianto.

## **2.3 RICEZIONE E PRETRATTAMENTO RIFIUTO LIGNOCELLULOSICO**

Le operazioni in ingresso all'edificio sono regolate dalla presenza di un portone, normalmente chiuso, che si apre solo quando viene rilevata la presenza di un automezzo pronto allo scarico del materiale. L'automezzo entra in retromarcia nell'edificio, dove è presente un'adeguata area di sosta in grado di ospitare il mezzo; in questo modo il portone, del tipo ad impacchettamento rapido, crea subito dopo l'ingresso del mezzo la condizione di confinamento del locale e la riduzione di qualsiasi emissione in atmosfera.

I materiali lignocellulosici sono stoccati nell'apposita area di conferimento e movimentati poi alla bisogna con pala meccanica per il pretrattamento di triturazione e il successivo utilizzo nella fase di miscelazione del digestato prima del trattamento aerobico. Normalmente il materiale viene triturato giornalmente, così da evitare la formazione di cumuli addensati nell'area di stoccaggio, con materiale cippato e poi stoccato all'interno dell'area di miscelazione per trattamento aerobico su una superficie di circa 50 m<sup>2</sup>, corrispondente ad una quantità di circa 16 tonnellate.

Il materiale triturato viene poi caricato con pala meccanica per essere conferito, in opportuna quantità determinata in funzione della miscela scelta dal gestore, alla fase di miscelazione del digestato per l'alimentazione delle biocelle.

Realizzazione dell'impianto di compostaggio  
con recupero di biometano da realizzare nell'area di Napoli Est - Ponticelli  
**PROGETTO DEFINITIVO – Capitolato Speciale d'Appalto – Parte tecnica**

## 2.4 RICEZIONE E PRETRATTAMENTO RIFIUTI ORGANICI

Le operazioni di conferimento del rifiuto sono gestite attraverso una “zona filtro” intesa come netta separazione tra l’ambiente interno al fabbricato e l’aria esterna, dove il mezzo staziona in attesa della corretta configurazione dei varchi. Imboccando la viabilità di impianto, i mezzi raggiungono il prospetto est dell’edificio di ricezione e selezione dove sono presenti portoni ad impacchettamento rapido la cui apertura è regolata, in funzione dello stato delle postazioni, con un impianto semaforico.

L’impianto è dimensionato per ricevere un quantitativo annuo di 30.000 tonnellate/anno di FORSU con operazioni che prevedono, di norma, la pulizia della fossa al termine del turno giornaliero, così da rimuovere da questa tutti i rifiuti organici conferiti.

È evidente che l’afflusso medio giornaliero risentirà in termini marginali delle fluttuazioni che, rilevate dal gestore nel range 90-225 t/giorno, caratterizzano la quantità giornalmente raccolta su tutto il territorio Napoletano di questi specifici rifiuti, fortemente condizionata dalle differenti abitudini di vita e della disponibilità di operatori tra giorni feriali e festivi.

In queste condizioni l’impianto è dimensionato per un valore medio di 97 tonnellate/giorno, con minimo di 90 tonnellate/giorno.

Il rifiuto presente nella fossa viene movimentato con una pala meccanica e caricato sulla tramoggia di alimentazione della sezione di selezione e pretrattamento, operazione poi effettuata con sole apparecchiature meccaniche. I rifiuti vengono quindi dapprima passati su un tritatore lento con funzione di aprisacco, allo scopo di poter successivamente deferrizzare nella loro totalità i rifiuti conferiti, e in seguito raccolti da un nastro sottostante la camera di triturazione e inviati a un’operazione di vagliatura e pulizia meccanica. Durante il trasporto i rifiuti vengono sottoposti a deferrizzazione; il deferrizzatore preleva detti corpi ferrosi e li deposita, mediante scivolo in lamiera di acciaio, all’interno di un contenitore dedicato, anch’esso in acciaio, con capacità istantanea massima pari a 2 tonnellate, ovvero la produzione media in 3 giorni di attività dell’impianto.

Successivamente i rifiuti vengono scaricati in un vaglio a dischi fisso: il sottovaglio, rappresentato prevalentemente dalle componenti organiche putrescibili dei rifiuti, viene prelevato tramite utilizzo di pala dal relativo stoccaggio e trasferito nella linea di caricamento dei fermentatori. Il sopravaglio, rappresentato prevalentemente dalle frazioni estranee della FORSU, viene stoccato nell’apposito stoccaggio temporaneo in cassoni dedicati e destinati alla relativa filiera; si prevede un quantitativo massimo di stoccaggio di 45 tonnellate, pari alla produzione di tale materiale in 3 giorni.

Al termine delle operazioni meccaniche il rifiuto organico selezionato viene conferito in una vasca di alimentazione della Digestione Anaerobica, da cui verrà estratta in modo continuo per la costante alimentazione del processo. La vasca di alimentazione è dotata di nastri trasportatori/coclee e assolve anche alla funzione di elemento di laminazione/polmonazione del processo, raccordo tra le operazioni temporalmente discontinue effettuate dagli operatori nell’edificio di ricezione e selezione e la costante alimentazione del digestore. Durante l’ultimo turno giornaliero la vasca viene caricata con una quantità minima tale da assicurare l’alimentazione fino alla mattina successiva, ovvero all’inizio del primo turno

**Realizzazione dell'impianto di compostaggio  
con recupero di biometano da realizzare nell'area di Napoli Est - Ponticelli  
PROGETTO DEFINITIVO – Capitolato Speciale d'Appalto – Parte tecnica**

di lavoro e l'arrivo dei mezzi di conferimento, mentre prima della pausa domenicale la vasca deve contenere il quantitativo che garantisca un flusso non inferiore al 50% di quello medio di progetto per almeno 44 ore (da sabato alle 12:00 al lunedì alle 8:00).

Rispetto alla normale gestione dell'impianto, si rileva che la procedura operativa prevede che la fossa sia svuotata al termine del turno di lavoro pomeridiano/serale, con massimo accumulo ammesso nell'ordine di non più di 100 tonnellate nella giornata di massimo conferimento atteso.

## **2.5 DIGESTIONE ANAEROBICA E GENERAZIONE DI BIOGAS**

La tecnologia di DA scelta per la presente proposta progettuale è del tipo dry con funzionamento plug-in flow, con reattore (digestore) di tipo cilindrico in cui il flusso a pistone prosegue orizzontalmente. Il moto di avanzamento del materiale trattato è assistito da miscelatori a lenta rotazione posti internamente al reattore che omogeneizzano il materiale trattato, lo degasano e risospendono il materiale inerte grossolano.

La frazione organica pretrattata, proveniente dalla linea di pretrattamento, confluisce quindi nella vasca di alimentazione, dimensionata per lo stoccaggio di materiale pretrattato occorrente per almeno 2,0 giorni di alimentazione del digestore; in effetti, al fine del mantenimento delle condizioni ottimali del processo biologico, è indispensabile che lo stesso venga alimentato in maniera costante, anche durante il weekend o gli eventuali periodi di fermo-impianto della linea di pretrattamento. La linea di alimentazione viene realizzata mediante sistema di pompaggio, con sistema di coclee o altro sistema equivalente indicato dal costruttore dell'impianto, per evitare la dispersione di odori e l'eventuale caduta di materiale organico sulle platee esterne al capannone.

Dopo aver sottoposto i rifiuti alla depurazione dai materiali non decomponibili, con scarti ipotizzati pari al 15% del rifiuto in ingresso, la percentuale di sostanza secca nella vasca di alimentazione varia dal 20% al 30%, mentre all'interno del digestore tale percentuale scende tra il 18% ed il 28%, normalmente con valori più elevati in testa al digestore e più bassi in coda. La temperatura di funzionamento del processo può variare tra i 35 e i 55 °C.

Il funzionamento del digestore è automatico ed è gestito direttamente dal programma in cabina di comando. Nell'eventualità che il rifiuto conferito all'impianto si presenti secco è prevista la possibilità di intervenire umidificando la massa mediante l'aggiunta di acqua industriale e/o percolato raccolto c/o l'impianto. Affinché il processo di digestione anaerobica proceda regolarmente con la corretta efficienza in termini di produzione di biogas, il digestore viene mantenuto nell'intervallo di temperatura ottimale per la popolazione dei batteri metanigeni, in quanto hanno un più lento metabolismo e necessitano di più attenzioni. A tale scopo il digestore è dotato di un efficiente sistema di riscaldamento della massa in fermentazione, costituito da elementi tubolari disposti verticalmente all'interno della camera di fermentazione, a diretto contatto con la massa, attraversati da acqua calda alimentata dal circuito idraulico connesso al sistema di riscaldamento (caldaia a gasolio).

Il digestato è scaricato tramite un sistema di tubazioni alimentato da una robusta pompa a pistone o altro sistema equivalente, a seconda del fornitore individuato, in grado di trasferire il materiale alle

Realizzazione dell'impianto di compostaggio  
con recupero di biometano da realizzare nell'area di Napoli Est - Ponticelli  
**PROGETTO DEFINITIVO – Capitolato Speciale d'Appalto – Parte tecnica**

successive sezioni di trattamento.

## 2.6 TRATTAMENTO AEROBICO

Lo scopo del trattamento aerobico è quello di trasformare la sostanza organica contenuta nel digestato in composti umosimili, simulando artificialmente il processo di umificazione che avviene spontaneamente nel suolo a carico di scarti vegetali e animali.

Una volta preparata la miscela si provvede a disporla nelle biocelle confinate dove ha inizio la fase attiva, anche definita di "biossificazione accelerata", in cui sono più intensi e rapidi i processi degradativi a carico delle componenti organiche maggiormente fermentescibili. In questa fase, che si svolge tipicamente a temperature di almeno 55 °C, si palesa la necessità di drenaggio dell'eccesso di calore dal sistema e si ha una elevata richiesta di ossigeno necessario alle reazioni biochimiche.

In funzione della degradazione già subita nella fase di digestione anaerobica si prevede una durata della fase di biossificazione e igienizzazione stimata complessivamente in 38 giorni, di cui 33 giorni effettivi, periodo di trattamento che garantisce l'acquisizione dei seguenti obiettivi:

- ◆ stabilizzazione del materiale trattato;
- ◆ abbattimento delle emissioni maleodoranti tipiche di una matrice organica putrescibile;
- ◆ riduzione in volume e peso della stessa e la disattivazione degli organismi patogeni (igienizzazione).

Per l'insufflazione delle biocelle viene utilizzata prevalentemente l'aria proveniente dall'aspirazione dei locali di ricezione e pretrattamento, ottimizzando in questo modo il bilancio delle arie ed energetico dell'impianto.

L'irrigazione del percolato dei tunnel aerobici viene eseguita mediante ugelli di irrorazione a pioggia, disposti sul soffitto delle biocelle, i quali ricevono il liquido dalla vasca del percolato attraverso una serie di tubazioni sostenute da un sistema di pompe dedicate; tali linee sono dotate di filtri in linea per evitare l'intasamento degli ugelli. Qualora necessario, dopo la fase di igienizzazione, è inoltre possibile irrigare con acqua.

La configurazione impiantistica si caratterizza per una prima parte di fermentazione accelerata condotta in celle chiuse (biocelle) ed una successiva fase di maturazione aerobica su platea areata: nel primo caso il trattamento del materiale derivante dalla miscelazione tra digestato e rifiuto lignocellulosico triturato viene effettuato in un locale confinato, con cumulo statico che viene insufflato con ventilatori dedicati ed umidificato con tubazioni dedicate, mentre nella seconda fase il cumulo è formato in un locale molto più ampio, in cui macchine operatrici provvedono al rivoltamento ed alla movimentazione del materiale, così da mantenere una adeguata porosità e permettere la omogenea diffusione dell'aria all'interno della massa. La flessibilità del layout proposto considera di evitare la raffinazione intermedia tra le fasi di trattamento aerobico e consente di effettuare, come in alcuni casi preferito dal gestore e a sua discrezione, la doppia vagliatura (40 e 10 mm) dopo la maturazione.

Realizzazione dell'impianto di compostaggio  
con recupero di biometano da realizzare nell'area di Napoli Est - Ponticelli  
**PROGETTO DEFINITIVO – Capitolato Speciale d'Appalto – Parte tecnica**

Il materiale, mantenuto in cumulo, completa così la fase di maturazione, con stazionamento e conseguente tempo di permanenza sufficiente ad ottenere un IRD coerente con la normativa sugli ammendanti compostati misti. La fase di maturazione viene quindi gestita in cumuli statici con rivoltamenti periodici, funzionali a garantire l'aerazione della massa in finissaggio, effettuati mediante pala meccanica.

Nel caso specifico, nel rispetto delle normative vigenti in ambito di sicurezza, si è optato per una soluzione che configura la sezione di maturazione con 2 platee areate separate da un corridoio di passaggio e manovra, lasciando all'impianto la possibilità, nel futuro, di gestire vantaggiosamente piccole variazioni quali-quantitative dei flussi in ingresso; la soluzione adottata garantisce peraltro la riduzione dei residui rischi di incendio.

Al termine della fase di maturazione, il materiale compostato viene trasferito a un sistema di vagliatura finale e di raffinazione. La vagliatura avviene in un'area chiusa, a sud del capannone di maturazione.

Il compost maturo e grezzo viene separato meccanicamente e la frazione passante al vaglio (< 10 mm) è considerata compost raffinato di qualità; il sovrallo (> 10 mm), dopo aver subito la separazione di eventuali plastiche residue mediante separatore aerulico, viene inviato alla sezione di preparazione della miscela di alimentazione al digestore.

Al fine di evitare la dispersione di polveri entro il capannone, al di sopra del vaglio è installata una cappa di aspirazione collegata al sistema di trattamento delle arie esauste generale, previo pretrattamento mediante filtro a maniche, analogamente a quanto previsto per la raffinazione intermedia.

## 2.7 CAPTAZIONE E TRATTAMENTO BIOGAS

Il biogas grezzo prodotto all'interno del digestore è saturo di vapore acqueo, con contenuto medio di metano pari a circa il 60%, e con restante parte del gas costituita principalmente da anidride carbonica, piccole quantità di azoto e ossigeno molecolari e la presenza di tracce di idrogeno solforato, ammoniaca e composti organici volatili (terpeni e silossani). Per trasformare il biogas in biometano e renderlo di qualità equivalente al normale gas naturale prodotto da fonte fossile è necessario sottoporlo a una serie di pretrattamenti (desolforazione, deumidificazione ecc.) e a un processo di rimozione del maggior contaminante (l'anidride carbonica) chiamato *upgrading*.

La **tecnologia** più opportuna da adottare nel caso in esame è quella detta "**a membrane**", soluzione che consente di rispettare i seguenti obiettivi:

- ♦ elevato recupero di CH<sub>4</sub>;
- ♦ conseguente minor presenza di CH<sub>4</sub> nel gas scartato (off-gas), con beneficio sia in termini ambientali che di massimizzazione del recupero;
- ♦ consumi energetici comparabili con la maggior parte delle altre tecnologie;
- ♦ utilizzo di reagenti limitato alla fase di pretrattamento;
- ♦ risparmio della risorsa idrica;
- ♦ risparmio di energia termica, che può invece essere recuperata dalla compressione del biogas.



Realizzazione dell'impianto di compostaggio  
con recupero di biometano da realizzare nell'area di Napoli Est - Ponticelli  
**PROGETTO DEFINITIVO – Capitolato Speciale d'Appalto – Parte tecnica**

## 2.8 CONDIZIONI AMBIENTALI

Nel seguito sono riportate le condizioni ambientali di progetto del sito:

- Località: Napoli (NA);
- Clima: continentale;
- Ambiente: industriale;
- Temperatura aria esterna (min/max): - 10 / +45 °C;
- Temperatura aria interna ai fabbricati (min/max): -5 / +45 °C;
- per i motori elettrici installati all'esterno:
  - -25 -+ 55 ° C
  - $U_r = 10 - 100 \%$
- per i motori elettrici installati all'interno
  - -5 / +45 °C
  - $U_r = 5 - 95\%$

Realizzazione dell'impianto di compostaggio  
con recupero di biometano da realizzare nell'area di Napoli Est - Ponticelli  
**PROGETTO DEFINITIVO – Capitolato Speciale d'Appalto – Parte tecnica**

### **3 REGOLE GENERALI PER I LAVORI DI COSTRUZIONE DI QUALSIASI TIPOLOGIA**

#### **3.1 CAMPO D'APPLICAZIONE**

Le presenti regole valgono per tutti i lavori di costruzione, anche per quelli, per i quali non siano state predisposte prescrizioni particolari. I riferimenti alle norme sono da intendersi come definizione di "esecuzione a regola d'arte". Attestati di prova e certificati secondo le suddette norme possono anche essere costituite da documentazione equivalente, purché vengano rispettati i più aggiornati principi della "esecuzione a regola d'arte".

Nell'ottica di un permanente aggiornamento dei presenti capitolati valgono sempre, anche se qui non esplicitamente richiamate, le edizioni più recenti ed aggiornate dei riferimenti normativi considerati. Solo per i riferimenti normativi di buona tecnica con indicazione della data si considera unicamente ed espressamente l'edizione citata. Qualora le norme nazionali venissero sostituite da norme europee EN, valgono queste ultime, anche se non esplicitamente citate.

Per lavorazioni particolari per le quali non siano disponibili disposizioni normative specifiche, dovranno essere seguite le disposizioni contenute nelle schede tecniche del produttore, fatta salva comunque la rispondenza ai requisiti prestazionali richiesti.

#### **3.2 MATERIALI, ELEMENTI COSTRUTTIVI**

##### **3.2.1 Generalità**

Le prestazioni comprendono la fornitura dei materiali ed elementi costruttivi occorrenti, con lo scarico ed il deposito in cantiere. L'appaltatore deve tempestivamente chiedere al committente i materiali ed elementi costruttivi messi a disposizione dal committente stesso. I materiali ed elementi costruttivi devono essere idonei al loro impiego e devono essere tra di loro compatibili.

Nell'ambito delle generali iniziative ecologiche si dovrà promuovere e sostenere l'impiego per tutti i lavori di materiali riciclati. Qualora siano disponibili materiali riciclati compatibili con le esigenze economiche e rispondenti ai requisiti delle vigenti direttive sul reimpiego di materiali di recupero, essi sono obbligatoriamente da preferire ai materiali di produzione primaria. I materiali riciclati usati devono essere prodotti in impianti regolarmente autorizzati secondo la normativa vigente in materia di gestione dei rifiuti e devono rispondere ai requisiti tecnici e prestazionali previsti dalla normativa vigente.

##### **3.2.2 Messa a disposizione**

I materiali ed elementi costruttivi che l'appaltatore deve solo mettere a disposizione e che quindi non faranno parte dell'opera, possono essere sia nuovi che usati a discrezione dell'appaltatore.

##### **3.2.3 Fornitura**

I materiali ed elementi costruttivi che devono essere forniti e messi in opera dall'appaltatore, e che quindi faranno parte dell'opera, devono essere nuovi e non usati. I materiali riciclati valgono come non

**Realizzazione dell'impianto di compostaggio  
con recupero di biometano da realizzare nell'area di Napoli Est - Ponticelli  
PROGETTO DEFINITIVO – Capitolato Speciale d'Appalto – Parte tecnica**

usati. I materiali ed elementi costruttivi per i quali sono applicabili norme tecniche, devono essere conformi ad esse per qualità e per dimensione. I materiali ed elementi costruttivi per i quali, secondo le norme, è richiesta l'omologazione devono essere omologati e conformi ai requisiti di omologazione. I materiali ed elementi costruttivi per i quali nella disciplinare prestazionale non si faccia riferimento a particolari specifiche tecniche, possono essere utilizzati anche nel caso in cui siano conformi a norme, prescrizioni tecniche o ad altre disposizioni di Stati esteri, purché il grado di protezione richiesto per la sicurezza, la salute e la funzionalità venga garantito in maniera duratura.

Qualora per i materiali ed elementi costruttivi sia previsto in via generale l'obbligo di verifica, di marchiatura o venga richiesta la certificazione d'idoneità, ad es. mediante l'omologazione da parte dell'autorità di controllo, si può presupporre l'equivalenza solo qualora i materiali ed elementi costruttivi rechino un marchio di controllo o di verifica o qualora sia stata eseguita ed attestata la citata verifica di idoneità.

### **3.3 ESECUZIONE**

Quando nell'ambito del cantiere si trovano aree aperte al traffico nonché impianti di alimentazione e di scarico, vanno osservate le norme ed ordinanze emesse dalle autorità competenti. Se non è possibile indicare l'esatta ubicazione di tali impianti, essa va individuata mediante indagini. Tali misure costituiscono prestazioni particolari.

Le aree destinate al traffico vanno tenute libere da ostacoli. L'accesso alle strutture da parte delle aziende di approvvigionamento e di smaltimento, dei vigili del fuoco, delle poste e delle ferrovie, ai capisaldi per rilievi geometrici e simili non dovrà essere intralciato durante i lavori se non nella misura strettamente necessaria.

Il committente dovrà essere immediatamente informato del rinvenimento di sostanze nocive, ad es. nei terreni, nelle acque o negli elementi costruttivi. In caso di pericolo imminente, l'appaltatore deve prendere immediatamente idonee misure di sicurezza. Le ulteriori misure vanno stabilite di comune accordo. Le misure adottate e quelle ulteriori concordate costituiscono prestazioni particolari.

### **3.4 PRESTAZIONI ACCESSORIE, PRESTAZIONI PARTICOLARI**

#### **3.4.1 Prestazioni accessorie**

Sono prestazioni accessorie le prestazioni che rientrano tra gli obblighi contrattuali anche senza essere espressamente menzionate nel contratto e negli elaborati progettuali.

Prestazioni accessorie, se non espressamente oggetto di voci nell'elenco delle prestazioni e dei prezzi, si intendono sempre compensate in uno con le prestazioni a cui si riferiscono.

Prestazioni accessorie sono pertanto in particolare:

- Allestimento e smobilizzo del cantiere, ivi comprese le attrezzature e simili.
- Messa a disposizione dell'impianto di cantiere, ivi comprese le attrezzature e simili.
- Le misurazioni effettuate per l'esecuzione e la contabilizzazione dei lavori, compresa la messa a disposizione degli strumenti di misura, dei capisaldi, dei picchetti, il mantenimento dei

**Realizzazione dell'impianto di compostaggio  
con recupero di biometano da realizzare nell'area di Napoli Est - Ponticelli  
PROGETTO DEFINITIVO – Capitolato Speciale d'Appalto – Parte tecnica**

capisaldi, dei picchetti e simili durante l'esecuzione dell'opera e la messa a disposizione della manodopera.

- Misure di protezione e di sicurezza ai sensi delle norme antinfortunistiche e delle disposizioni impartite dalle autorità competenti
- Illuminazione, riscaldamento e pulizia dei locali di riposo e dei locali sanitari utilizzati dai dipendenti dell'appaltatore.
- Distribuzione dell'acqua e dell'energia elettrica a partire dai punti di allacciamento.
- Fornitura dei materiali di consumo.
- Messa a disposizione delle attrezzature minute e degli attrezzi.
- Trasporto in cantiere di tutti i materiali ed elementi costruttivi, anche se forniti dal committente, dai relativi depositi fino al cantiere ovvero dai luoghi di consegna indicati nella documentazione progettuale fino ai luoghi d'impiego, ed eventuale trasporto di ritorno.
- Protezione delle opere contro le acque piovane normalmente prevedibili e convogliamento di esse qualora necessario.
- Smaltimento di rifiuti dalle aree affidate all'appaltatore ed eliminazione dei rifiuti derivanti dai lavori dello stesso.

### **3.4.2 Prestazioni particolari**

Sono prestazioni particolari quelle prestazioni che non sono considerate come accessorie ai sensi del punto precedente; esse non fanno parte degli obblighi contrattuali se non sono espressamente menzionate negli elaborati progettuali. Prestazioni particolari sono per esempio:

- La sorveglianza delle prestazioni di altri imprenditori.
- L'adempimento di compiti del Committente relativi alla progettazione ed all'esecuzione dell'opera.
- Misure contro gli infortuni e di protezione della salute per il personale di altri imprenditori.
- Particolari misure di protezione e di sicurezza per i lavori svolti in aree contaminate, per esempio sorveglianza mediante strumenti di misura, impiego di speciali attrezzature accessorie per macchine ed impianti, segregazione delle zone di lavoro.
- Particolari misure di protezione contro danni causati da agenti atmosferici, da inondazioni e dall'acqua di falda, conseguenti ad eventi eccezionali.
- Assicurazione della prestazione a favore del committente fino al collaudo o assicurazione di un rischio straordinario relativo alla responsabilità civile.
- Verifiche particolari di materiali ed elementi costruttivi forniti dal committente.
- Installazione, messa a disposizione, esercizio e rimozione di dispositivi situati all'esterno del cantiere e destinati alla deviazione e alla regolazione del traffico pubblico e di quello dei confinanti.
- Predisposizione di parti dell'impianto cantiere per altre imprese o per il committente.
- Misure particolari di protezione dell'ambiente, del paesaggio e dei beni culturali.
- Protezioni particolari delle opere, eseguite qualora il committente richieda l'utilizzo anticipato.
- Eliminazione di impedimenti ai lavori.
- Misure accessorie per il proseguimento dei lavori in caso di gelo e neve, se non costituiscono oneri assunti dall'Appaltatore.

**Realizzazione dell'impianto di compostaggio  
con recupero di biometano da realizzare nell'area di Napoli Est - Ponticelli**  
**PROGETTO DEFINITIVO – Capitolato Speciale d'Appalto – Parte tecnica**

- Misure particolari di protezione e messa in sicurezza di costruzioni e di terreni adiacenti esposti a rischio.
- Protezione di condutture, cavi, drenaggi, canali, capisaldi, alberi, piante e simili.

### **3.5 CONTABILIZZAZIONE**

Le prestazioni devono essere contabilizzate in base ai disegni di progetto, qualora le prestazioni eseguite corrispondano ai disegni. In mancanza di documentazione grafica, si procederà al rilievo mediante misurazione in sito.

Realizzazione dell'impianto di compostaggio  
con recupero di biometano da realizzare nell'area di Napoli Est - Ponticelli  
**PROGETTO DEFINITIVO – Capitolato Speciale d'Appalto – Parte tecnica**

## 4 CERTIFICAZIONI E NORMATIVA

### 4.1 CERTIFICAZIONI

#### 4.1.1 Certificazione apparecchiatura in zone a rischio esplosione

L'aggiudicatario dovrà fornire tutte le certificazioni ed omologazioni previste dalla normativa vigente per la costruzione ed esercizio di apparecchiature destinate all'impiego in zone a rischio di esplosione secondo la direttiva atex; 2014/34/ue e 99/92/ce.

#### 4.1.2 Certificazione apparecchiature in pressione

L'aggiudicatario dovrà fornire tutte le certificazioni ed omologazioni previste dalla normativa vigente per la costruzione ed esercizio di apparecchiature in pressione secondo la direttiva ped; 97/37/ce e d.m. 329/04.

In ogni caso dovranno essere forniti almeno (elenco non esaustivo):

- certificazioni relativi ai materiali utilizzati;
- certificazioni relativi alla qualificazione dei procedimenti e materiali di saldatura;
- certificati radiografici, diagrammi di trattamento termico, spessimetrie, analisi con liquidi penetranti;
- certificati di progetto e costruzione per valvole di sicurezza;
- certificati di buona taratura delle valvole di sicurezza;
- verbali di verifiche dei sopralluoghi da parte dell'ispes;
- certificazione della prova idraulica;
- certificazione della prova a caldo;
- certificato di omologazione generale dell'impianto.

#### 4.1.3 Collaudo statico delle opere civili

L'aggiudicatario dovrà fornire tutte le certificazioni previste dalla normativa vigente per la costruzione ed esercizio di opere soggette al DPR 380/2001 e s.m.i.

## 4.2 QUADRO DI RIFERIMENTO NORMATIVO

### 4.2.1 Richiami normativi e indicazioni generali

La progettazione e la costruzione saranno in accordo alle normative vigenti all'atto della redazione del progetto, con particolare attenzione riguardo a:

- D. Lgs. 25/02/00 n. 93 in attuazione della direttiva n. 97/23/CE (PED) e smi;
- Direttiva CEE n. 23 Del 19/05/97 (Marchio "CE") e smi;
- Direttiva macchine n. 98/37/CE e smi;
- Ultima edizione delle norme e codici applicabili.
- Criteri Minimi Ambientali – D. M. 256 del 23/06/2022

Realizzazione dell'impianto di compostaggio  
con recupero di biometano da realizzare nell'area di Napoli Est - Ponticelli  
**PROGETTO DEFINITIVO – Capitolato Speciale d'Appalto – Parte tecnica**

Le **Marche CE** sono certificazioni di prodotto obbligatorie per quanto riguarda i requisiti minimi di sicurezza che alcuni prodotti devono possedere. La marcatura CE può essere apposta su un macchinario solo se esso è conforme a tutte le Direttive Europee applicabili che prevedono la marcatura CE come, ad esempio, la direttiva Bassa Tensione (2006/95/CE), la direttiva Compatibilità Elettromagnetica (2004/108/CE) e la direttiva Rumore (2000/14/CE) e smi.

La marcatura CE è l'indicazione di conformità del prodotto ai requisiti essenziali di sicurezza previsti da una o più direttive comunitarie applicabili al prodotto stesso; è esclusivamente la dichiarazione che sono stati rispettati i requisiti essenziali di sicurezza previsti dalla/e direttiva/e comunitaria/e applicabile/i sul prodotto. Nel caso ciò non sia possibile, trattandosi di prodotto di dimensioni troppo piccole, deve essere applicata sull'eventuale imballaggio e sull'eventuale documentazione di accompagnamento. La marchiatura deve essere apposta dal fabbricante, se risiede nell'Unione Europea, altrimenti da un suo rappresentante, da lui autorizzato, stabilito nella UE. In mancanza anche di quest'ultimo, la responsabilità della marcatura CE ricade sul soggetto che effettua la prima immissione del prodotto nel mercato comunitario. La marcatura CE deve essere apposta prima che il prodotto sia immesso sul mercato, salvo il caso che direttive specifiche non dispongano altrimenti. La Norma Europea UNI EN 14351-1, in vigore da febbraio 2010, obbliga le imprese produttrici di serramenti a immettere nel mercato i propri prodotti con la marcatura CE e ha subito una revisione che è entrata in vigore dal 1° dicembre 2010. Con la pubblicazione della norma EN 50575, nell'elenco delle norme armonizzate per il Regolamento CPR 305/2011, Com. 2016/C 209/03, anche i cavi elettrici, soggetti già a marcatura CE per la Direttiva Bassa Tensione 2014/35/UE, dovranno essere marcati CE anche ai sensi del Regolamento CPR.

**Macchine nuove - La Nuova Direttiva Macchine 2006/42/CE** entrata in vigore dal 29 dicembre 2009 stabilisce che i costruttori garantiscano i requisiti minimi di sicurezza per i macchinari e le apparecchiature commercializzati all'interno dell'Unione Europea. Le macchine devono adeguarsi ai requisiti fondamentali di salute e sicurezza elencati nell'Allegato I della Direttiva, garantendo in tal modo un livello minimo di protezione e sicurezza comune per tutto il mercato europeo. La nuova direttiva macchine richiede, oltre alla valutazione del rischio, anche la sua documentazione nel fascicolo tecnico della costruzione. Perché questa sia utile è necessario che venga strutturata e redatta secondo precise modalità che non possono prescindere dalle indicazioni contenute nelle norme specifiche.

Prima di immettere sul mercato una nuova macchina i produttori o i loro rappresentanti autorizzati all'interno dell'EU devono garantire che la macchina sia conforme, rendere disponibile un Fascicolo Tecnico in caso di richiesta giustificata da parte di un'autorità, firmare una "Dichiarazione di Conformità" e apporre la marcatura CE.

La nuova Direttiva Macchine si applica ai seguenti prodotti:

- macchine;
- attrezzature intercambiabili;
- componenti di sicurezza;
- accessori di sollevamento;
- catene, funi e cinghie;
- dispositivi amovibili di trasmissione meccanica;
- quasi-macchine;

Realizzazione dell'impianto di compostaggio  
con recupero di biometano da realizzare nell'area di Napoli Est - Ponticelli  
**PROGETTO DEFINITIVO – Capitolato Speciale d'Appalto – Parte tecnica**

**Macchine esistenti** - La **Direttiva 89/655/CE** sull'uso delle attrezzature da lavoro è rivolta agli utilizzatori delle macchine ed è rispettata utilizzando macchine e macchinari conformi alle norme. Riguarda l'utilizzo di tutte le attrezzature da lavoro, compresi macchinari di sollevamento e attrezzature mobili, in tutti i luoghi di lavoro. Le attrezzature di lavoro devono essere adatte all'uso e garantire la sicurezza nel tempo, attraverso una corretta manutenzione.

Nella maggior parte delle "macchine", trovano applicazione, oltre alla Direttiva Macchine, anche le direttive Bassa Tensione e Compatibilità Elettromagnetica. In alcuni casi, come ad esempio per i gruppi elettrogeni, si applica anche la Direttiva Rumore.

**Decreto Legislativo del 27 gennaio 2010, n. 17** - Attuazione della direttiva 2006/42/CE, relativa alle macchine e che modifica la direttiva 95/16/CE relativa agli ascensori.

Per quanto riguarda gli impianti di sollevamento rientranti nel campo di applicazione della Direttiva Macchine, si sottolinea che una delle novità di maggior rilievo introdotte dalla direttiva 2006/42/CE recepita dal D.Lgs. 17/2010 riguarda la manovra delle piattaforme elevatrici. Il punto 6.2 dell'Allegato I del decreto stabilisce che tale manovra deve essere eseguita tramite dispositivi di comando del tipo ad azione mantenuta, tranne quando il supporto del carico (la cabina) è completamente chiuso, cioè, di fatto, tranne quando la cabina della piattaforma ha pareti, pavimento, soffitto e porte cieche come richiesto per la cabina di un ascensore conforme alla direttiva 95/16/CE. Tale possibilità non era prevista dalla precedente Direttiva Macchine.

Il D.Lgs 17/2010 abroga il D.P.R. 24 luglio 1996, n. 459 ad eccezione delle disposizioni transitorie riportate all'articolo 11, commi 1 e 3, del regolamento attuativo in merito alle macchine costruite prima della direttiva 89/392/CEE e che comunque continuano ad essere vendute, noleggiate o concesse in uso o in locazione finanziaria.

Si citano nel seguito alcune norme di settore, da intendersi aggiornate alla data di presentazione dell'offerta ed eventualmente sostituite da successive modifiche:

**EN 61310** Sicurezza del macchinario — Indicazione, marcatura e manovra.

**ISO EN 13849-1**- Parti del sistema di comando legate alla sicurezza (ex. EN 954).

**ISO 13857** - Distanze di sicurezza per impedire il raggiungimento di zone pericolose con gli arti superiori e gli arti inferiori.

**UNI EN ISO 12100:2010** Valutazione del rischio (ex. EN 1050)

**ISO /TR 14121**- Guida pratica e esempi di metodi.

**EN 60204-1** Sicurezza del macchinario — Equipaggiamento elettrico delle macchine — Parte 1: Regole generali.

**IEC/TS 62046** - Sicurezza del macchinario: applicazione dei dispositivi di protezione per il rilevamento della presenza delle persone.

**D. Lgs. N. 81 del 9 aprile 2008** – Testo unico sulla salute e sulla sicurezza sul lavoro.

**UNI EN 474** Macchine movimento terra. Sicurezza. Requisiti generali

**CEI 648 - 11/17** - Norme per impianti elettrici.

**UNI 11570:2015** - Norme ascensore per edilizia residenziale

**ISO 9001** - Norme certificazione sistemi di qualità.

**D.Lgs 50/2016, Articolo 34, comma 2** – Criteri Minimi Ambientali



**Realizzazione dell'impianto di compostaggio  
con recupero di biometano da realizzare nell'area di Napoli Est - Ponticelli  
PROGETTO DEFINITIVO – Capitolato Speciale d'Appalto – Parte tecnica**

Per quanto riguarda le opere strutturali in cemento armato, esse saranno da dimensionare e verificare nel rispetto della più aggiornata versione delle NTC 2018 e della normativa vigente all'atto della costruzione, in conformità degli elaborati tecnici facenti parte della procedura di gara (vita utile e classe d'uso, con relativa definizione del coefficiente d'uso) e nel rispetto di quanto indicato nel progetto esecutivo redatto dall'Impresa ed approvato dalla Committenza. Per le parti strutturali in calcestruzzo armato l'Aggiudicatario dovrà fare riferimento anche alla norma UNI EN 206-1 contenente le linee guida per strutture gettate in sito, strutture prefabbricate e componenti strutturali prefabbricati per edifici e strutture di ingegneria civile.

Per le parti strutturali metalliche realizzate in elementi di acciaio rispondente alla UNI EN 10025, i collegamenti saldati dovranno essere conformi alla UNI EN ISO 1090-1:2012 mentre i collegamenti non saldati rispetteranno la EN 1993-1-8, con coppie di serraggio secondo EN 14399. Le massime tolleranze costruttive e di montaggio indicate nel progetto esecutivo saranno definite dalla UNI EN ISO 1090-1:2012. Per i trattamenti di preparazione e protezione superficiale dei metalli si dovranno considerare i seguenti valori minimi, desunti dalla normativa di settore:

- ◆ Vita nominale della struttura: 50 anni;
- ◆ Classe di corrosività dell'ambiente C4 (UNI EN ISO 9223-2012);
- ◆ Durabilità richiesta alta, oltre i 15 anni (classe H della UNI EN ISO 12944-1).

Per le strutture zincate a caldo la progettazione dovrà essere elaborata anche in conformità alle UNI EN ISO 1461 e UNI EN ISO 14713 ed anche in conformità alla UNI EN ISO 12944-3 per le strutture protette con verniciatura.

Tutte le pavimentazioni industriali interne dovranno essere progettate ed eseguite ai sensi della UNI 11146 e tali da rispettare la classificazione relativa all'utilizzo (prospetto 1 della UNI 11146), che sarà di tipo 4 per le zone non accessibili agli automezzi adibiti al trasporto dei rifiuti e di tipo 5 per le zone accessibili agli automezzi, e la Classe B per quanto attiene alla resistenza all'abrasione (prospetto 4 della UNI 11146).

I carichi e le deformazioni da considerare, anche in funzione di stati tensionali indotti da variazioni termiche e ritiro, il dimensionamento dei giunti, i modelli di calcolo da adottare e le verifiche geotecniche da condurre, le modalità di esecuzione, le verifiche, i controlli ed i collaudi da effettuare nei confronti del pavimento realizzato saranno, salvo diversa indicazione scritta formulata dalla Committenza in sede di progettazione esecutiva, quelli riportati nella UNI 11146 e smi.

I carichi di dimensionamento delle pavimentazioni dovranno essere verificati ed eventualmente adeguati in funzione del carico trasmesso dalle apparecchiature elettromeccaniche indicate dall'Aggiudicatario nello sviuppo della progettazione esecutiva, adeguandolo se necessario, in funzione dei carichi previsti senza che ciò possa dare origine a richiesta di maggiori oneri.

La progettazione esecutiva delle strutture dovrà assicurare un accesso sicuro ai sistemi di sicurezza per la manutenzione e il controllo delle coperture ed a tutti gli impianti posti in altezza ove può essere prevista qualsiasi attività lavorativa e/o manutentiva (art. 63 allegato IV 1.8 D.Lgs. 81/08), attraverso elementi fissi e sistemi che impediscano le cadute accidentali nel perimetro degli edifici e attraverso le aperture a tetto. Tra le norme da adottare si riferisce della UNI EN 795 e dei conseguenti requisiti degli elementi da installare.

L'Aggiudicatario si farà carico, in qualità "di fabbricante", della marcatura CE dell'insieme, costituito da recipienti, tubazioni a pressione ed insiemi dell'intero impianto, ricadenti nel campo di applicazione

Realizzazione dell'impianto di compostaggio  
con recupero di biometano da realizzare nell'area di Napoli Est - Ponticelli  
**PROGETTO DEFINITIVO – Capitolato Speciale d'Appalto – Parte tecnica**

della Direttiva 97/23/CE (PED) e smi. L'insieme dovrà comprendere anche singoli componenti (es: scambiatore fumi - acqua) od insiemi (es: motore, generatore vapore) anche se parzialmente installati da soggetti terzi. Questi saranno tenuti a fornire dichiarazioni di conformità, istruzioni d'uso e manutenzione ed informazioni necessarie per l'espletamento della pratica.

Saranno a carico dell'Aggiudicatario gli oneri per la valutazione di conformità da parte dell'Organismo Notificato prescelto, la predisposizione della documentazione necessaria, l'apporto di eventuali modifiche al progetto. Queste ultime dovranno essere preventivamente sottoposte al giudizio della Direzione Lavori.

L'Aggiudicatario dovrà inoltre provvedere alla redazione della documentazione necessaria per la domanda della "verifica di primo impianto" e per la "dichiarazione di messa in servizio" dell'insieme. È necessaria una verifica di stress analisi delle tubazioni principali che deve includere anche la verifica dei carichi massimi all'attacco delle apparecchiature con il confronto dei carichi massimi sopportabili (da rilevare sul manuale o sui disegni di progetto delle apparecchiature stesse).

Dovranno altresì essere previste radiografie (in alternativa UV) e controlli con liquidi penetranti nelle percentuali previste, con tabella riportante le codifiche delle saldature, la posizione riferita ai disegni (piante e sezioni), i nominativi dei saldatori, i patentini dei saldatori, le procedure relative i vari processi di saldatura. I criteri di accettabilità specifici per l'esame radiografico sono indicati nella UNI EN ISO 10675-1:2013. Il giunto verificato con esame radiografico sarà considerato accettabile se risponderà ai requisiti richiesti per il livello 1 dalla normativa UNI EN ISO 10675-1:2013 e smi.

I prodotti vernicianti saranno conformi ai criteri ecologici e prestazionali previsti dalla decisione 2014/312/UE e s.m.i. relativa all'assegnazione del marchio comunitario di qualità ecologica.

#### 4.2.2 Norme UNI per disegno tecnico

**UNI ISO 128-1** La norma fornisce le regole generali per l'esecuzione dei disegni tecnici e presenta inoltre la struttura incluso un indice delle altre parti della ISO 128; tale norma specifica la rappresentazione grafica di oggetti sui disegni tecnici allo scopo di facilitare lo scambio di informazioni a livello internazionale sui disegni e garantisce l'uniformità grazie ad un sistema chiaro e comprensibile applicabile a più funzioni tecniche. La presente parte della ISO 128 è applicabile a tutti i tipi di disegni tecnici, per esempio, quelli utilizzati nell'ingegneria meccanica e nelle costruzioni (architettura, ingegneria civile, costruzioni navali). La norma si applica sia ai disegni eseguiti manualmente sia a quelli assistiti all'elaboratore e non si applica ai modelli a 3D.

##### **Principi di base dei disegni tecnici (secondo le Norme UNI)**

Le rappresentazioni grafiche nel disegno tecnico devono considerare i seguenti elementi:

- disposizione degli elementi grafici nei fogli da disegno (secondo ISO 5457);
- riquadro delle iscrizioni secondo ISO 7200 (per i disegni di meccanica) o ISO 9431 (per quelli di costruzione);
- rappresentazione degli oggetti secondo ISO 128;
- dimensioni, secondo ISO 129;
- scritte, secondo ISO 3098-1:2015;
- numeri di posizione secondo ISO 6433;
- grandezze, unità e simboli, secondo ISO 31-1 e ISO 1000;
- simboli e avvisi di protezione secondo ISO 16016.

Realizzazione dell'impianto di compostaggio  
con recupero di biometano da realizzare nell'area di Napoli Est - Ponticelli  
**PROGETTO DEFINITIVO – Capitolato Speciale d'Appalto – Parte tecnica**

**Le specifiche geometriche devono essere conformi alle regole inerenti alle seguenti norme:**

Per quanto riguarda la parte meccanica

- ISO 286-1 e ISO 8015 per le indicazioni delle tolleranze e delle dimensioni lineari;
- ISO 1101, ISO 2692, ISO 5458 e ISO 7083, per le indicazioni delle tolleranze dimensionali e geometriche;
- ISO 1302 e ISO 8785 per le indicazioni relative allo stato delle superfici e alle imperfezioni;
- ISO 3040 per le indicazioni relative a parti coniche;
- ISO 5459 per gli elementi ed i sistemi di riferimento.

Per le costruzioni civili:

- ISO 6284 per l'indicazione degli scostamenti limite;
- ISO 8560 per l'indicazione delle dimensioni, delle linee e quadrettature modulari;
- ISO 11091 per i disegni di paesaggi.

Per i materiali ed i processi tecnologici le indicazioni geometriche devono essere conformi alle regole enunciate nelle norme applicabili nei diversi ambiti industriali, quali:

- ISO 2553 per indicazione di saldature, brasature e giunti saldati;
- ISO 2768 per indicazione di tolleranze generali su pezzi lavorati di macchina;
- ISO 10135 per indicazione di tolleranze su pezzi fusi;
- ISO 13715 per indicazione di tolleranze su spigoli;
- ISO 15785 per indicazione di collegamenti per incollaggio, piegatura e pressione;
- ISO 15787 per indicazione di trattamenti termici.

#### **4.2.3 Disposizioni legislative e normativa tecnica nel settore industriale**

- UNI 9502:2001: "Procedimento analitico per valutare la resistenza al fuoco degli elementi costruttivi di conglomerato cementizio armato, normale e precompresso"
- UNI 9503:2007: "Procedimento analitico per valutare la resistenza al fuoco degli elementi costruttivi di acciaio".
- D.M. 17/01/2018: Testo Unico "Norme tecniche per le costruzioni"
- Circolare 21 gennaio 2019, n. 7 del Ministero delle Infrastrutture e dei Trasporti approvata dal Consiglio Superiore dei Lavori Pubblici: Istruzioni per l'applicazione delle "Nuove norme tecniche per le costruzioni"
- D.M. 3 Dicembre 1987: Norme tecniche per la progettazione, esecuzione e collaudo delle costruzioni prefabbricate

Per le azioni sulle strutture:

- D.M. 17/01/2018: Testo Unico "Norme tecniche per le costruzioni"
- Circolare 21 gennaio 2019, n. 7 del Ministero delle Infrastrutture e dei Trasporti approvata dal Consiglio Superiore dei Lavori Pubblici: Istruzioni per l'applicazione delle "Nuove norme tecniche per le costruzioni"

Per le strutture in cemento armato normale e precompresso e acciaio:

Realizzazione dell'impianto di compostaggio  
con recupero di biometano da realizzare nell'area di Napoli Est - Ponticelli  
**PROGETTO DEFINITIVO – Capitolato Speciale d'Appalto – Parte tecnica**

- Legge 05/11/71 n°1086: "Norme per la disciplina delle opere di conglomerato cementizio armato, normale e precompresso ed a struttura metallica"
- D.M. 14/02/92: "Norme tecniche per l'esecuzione delle opere in cemento armato normale e precompresso e per le strutture metalliche"
- UNI-EN 206-1: Calcestruzzo: Prestazioni produzione e posa in opera e criteri di conformità.
- D.M. 17/01/2018 Testo Unico: "Norme tecniche per le costruzioni"
- Circolare 21 gennaio 2019, n. 7 del Ministero delle Infrastrutture e dei Trasporti approvata dal Consiglio Superiore dei Lavori Pubblici: Istruzioni per l'applicazione delle "Nuove norme tecniche per le costruzioni"

Per le strutture prefabbricate

- Norma CNR 10025/98 del 10 dicembre 1998: "Istruzioni per il progetto, l'esecuzione ed il controllo delle strutture prefabbricate in calcestruzzo"
- Norma CNR 10021/85: Strutture in acciaio per apparecchi di sollevamento. Istruzioni per il calcolo, l'esecuzione, il collaudo e la manutenzione.
- Norma CNR 10018/87: Apparecchi di appoggio in gomma e PTFE nelle costruzioni.

### **EUROCODICI**

Verranno utilizzati gli eurocodici come supporto per le procedure di calcolo non esplicitamente normate nelle Norme Tecniche 2018.

#### **EUROCODICE 1 – Azioni sulle strutture:**

UNI EN 1991-1-1	Parte 1-1: Azioni in generale – Pesì per unità di volume, pesì propri e sovraccarichi per gli edifici
UNI EN 1991-1-2	Parte 1-2: Azioni in generale – Azioni sulle strutture esposte al fuoco
UNI EN 1991-1-3	Parte 1-3: Azioni in generale – Carichi da neve
UNI EN 1991-1-4	Parte 1-4: Azioni in generale – Azioni del vento
UNI EN 1991-1-5	Parte 1-5: Azioni in generale – Azioni termiche
UNI EN 1991-1-6	Parte 1-6: Azioni in generale – Azioni durante la costruzione
UNI EN 1991-1-7	Parte 1-7: Azioni in generale – Azioni eccezionali
UNI EN 1991-2	Parte 2: Carichi da traffico sui ponti
UNI EN 1991-3	Parte 3: Azioni indotte da gru e da macchinari
UNI EN 1991-4	Parte 4: Azioni su silos e serbatoi

#### **EUROCODICE 2 - Progettazione delle strutture in calcestruzzo:**

UNI EN 1992-1-1	Parte 1-1: Regole generali e regole per gli edifici
UNI EN 1992-1-2	Parte 1-2: Regole generali – Progettazione strutturale contro l'incendio
UNI EN 1992-2	Parte 2: Ponti di calcestruzzo – Progettazione e dettagli costruttivi
UNI EN 1992-3	Parte 3: Strutture di contenimento liquidi

#### **EUROCODICE 3 - Progettazione delle strutture in acciaio:**

UNI EN 1993-1-1	Parte 1-1: Regole generali e regole per gli edifici
UNI EN 1993-1-2	Parte 1-2: Regole generali – Progettazione strutturale contro l'incendio
UNI EN 1993-1-3	Parte 1-3: Regole generali – Regole supplementari per l'impiego dei profilati e delle lamiere sottili piegati a freddo
UNI EN 1993-1-4	Parte 1-4: Regole generali – Regole supplementari per acciai inossidabili

**Realizzazione dell'impianto di compostaggio  
con recupero di biometano da realizzare nell'area di Napoli Est - Ponticelli  
PROGETTO DEFINITIVO – Capitolato Speciale d'Appalto – Parte tecnica**

UNI EN 1993-1-5	Parte 1-5: Elementi strutturali a lastra
UNI EN 1993-1-6	Parte 1-6: Resistenza e stabilità delle strutture a guscio
UNI EN 1993-1-7	Parte 1-7: Strutture a lastra ortotropa caricate al di fuori del piano
UNI EN 1993-1-8	Parte 1-8: Progettazione dei collegamenti
UNI EN 1993-1-9	Parte 1-9: Fatica
UNI EN 1993-1-10	Parte 1-10: Resilienza del materiale e proprietà attraverso lo spessore
UNI EN 1993-1-11	Parte 1-11: Progettazione di strutture con elementi tesi
UNI EN 1993-1-12	Parte 1-12: Regole aggiuntive per l'estensione della EN 1993 fino agli acciai di grado S 700
UNI EN 1993-2	Parte 2: Ponti di acciaio
UNI EN 1993-3-1	Parte 3-1: Torri, pali e ciminiere – Torri e pali
UNI EN 1993-3-2	Parte 3-2: Torri, pali e ciminiere – Ciminiere
UNI EN 1993-4-1	Parte 4-1: Silos
UNI EN 1993-4-2	Parte 4-2: Serbatoi
UNI EN 1993-4-3	Parte 4-3: Condotte
UNI EN 1993-5	Parte 5: Pali e palancole
UNI EN 1993-6	Parte 6: Strutture per apparecchi di sollevamento

**EUROCODICE 4 - Progettazione delle strutture composte acciaio-calcestruzzo:**

UNI EN 1994-1-1	Parte 1-1: Regole generali e regole per gli edifici
UNI EN 1994-1-2	Parte 1-2: Regole generali – Progettazione strutturale contro l'incendio
UNI EN 1994-2	Parte 2: Regole generali e regole per i ponti

**EUROCODICE 5 – Progettazione delle strutture in legno:**

UNI EN 1995-1-1	Parte 1-1: Regole generali – Regole comuni e regole per gli edifici
UNI EN 1995-1-2	Parte 1-2: Regole generali – Progettazione strutturale contro l'incendio
UNI EN 1995-2	Parte 2: Ponti

**EUROCODICE 6 – Progettazione delle strutture in muratura:**

UNI EN 1996-1-1	Parte 1-1: Regole generali per strutture di muratura armata e non armata
UNI EN 1996-1-2	Parte 1-2: Regole generali – Progettazione strutturale contro l'incendio
UNI EN 1996-2	Parte 2: Considerazioni progettuali, selezione dei materiali ed esecuzione delle murature
UNI EN 1996-3	Parte 3: Metodi di calcolo semplificato per strutture di muratura non armata

**EUROCODICE 7 – Progettazione geotecnica**

UNI EN 1997-1	Parte 1: Regole generali
UNI EN 1997-2	Parte 2: Indagini e prove nel sottosuolo

**EUROCODICE 8 Progettazione delle strutture per la resistenza sismica**

UNI EN 1998-1	Parte 1: Regole generali, azioni sismiche e regole per gli edifici
UNI EN 1998-2	Parte 2: Ponti
UNI EN 1998-3	Parte 3: Valutazione e adeguamento degli edifici
UNI EN 1998-4	Parte 4: Silos, serbatoi e condotte
UNI EN 1998-5	Parte 5: Fondazioni, strutture di contenimento ed aspetti geotecnici
UNI EN 1998-6	Parte 6: Torri, pali e camini

Realizzazione dell'impianto di compostaggio  
con recupero di biometano da realizzare nell'area di Napoli Est - Ponticelli  
**PROGETTO DEFINITIVO – Capitolato Speciale d'Appalto – Parte tecnica**

EUROCODICE 9 -Progettazione delle strutture in alluminio

UNI EN 1999-1-1	Parte 1-1: Regole strutturali generali
UNI EN 1999-1-2	Parte 1-2: Progettazione strutturale contro l'incendio
UNI EN 1999-1-3	Parte 1-3: Strutture sottoposte a fatica
UNI EN 1999-1-4	Parte 1-4: Lamiere sottili piegate a freddo
UNI EN 1999-1-5	Parte 1-5: Strutture a guscio

**4.2.4 Disposizioni legislative e normativa tecnica nel settore impianti**

Gli impianti devono essere realizzati in ogni loro parte e nel loro insieme in conformità alle leggi, norme, prescrizioni, regolamenti e raccomandazioni emanate dagli enti, agenti in campo nazionale e locale, preposti dalla legge al controllo ed alla sorveglianza della regolarità della loro esecuzione:

- Normative AUSL e ARPA.
- Leggi e decreti.
- Disposizioni dei vigili del fuoco.
- Norme CEI.
- Norme UNI.
- Regolamento e prescrizioni Comunali che si riferiscono alla zona di realizzazione dell'opera.

L'Appaltatore deve consegnare alla Direzione Lavori tutta la documentazione relativa (certificati, libretti, ecc.). Tutti i componenti elettrici devono essere, ove possibile, provvisti del marchio di qualità (IMQ).

Si precisa che l'Appaltatore deve assumere in loco, sotto la sua completa ed esclusiva responsabilità, le necessarie informazioni presso le sedi locali e i competenti uffici dei vari Enti e di prendere con essi ogni necessario accordo inerente la realizzazione degli impianti. In particolare deve essere rispettato quanto elencato alle voci seguenti, compreso successivi aggiornamenti anche se non specificati.

**Legislazione generale**

- Legge 13 luglio 1966 n. 615. Provvedimenti contro l'inquinamento atmosferico.
- DPR 22 dicembre 1970 n. 1391. Regolamento per l'esecuzione della Legge 13 luglio 1966, n. 615, recante provvedimenti contro l'inquinamento atmosferico, limitatamente al settore degli impianti termici.
- Legge 28 dicembre 1993 n. 549. Misure a tutela dell'ozono stratosferico e dell'ambiente.
- Legge 09 dicembre 1998, n. 426. Nuovi interventi in campo ambientale.
- D.Lgs del 25/02/2000 n. 93. Attuazione della direttiva 97/23/CE in materia di attrezzature a pressione.
- D.Lgs. 12 giugno 2003, n. 233. Attuazione della Direttiva 1999/92/CE relativa alle prescrizioni minime per il miglioramento della tutela della sicurezza e della salute dei lavoratori esposti al rischio di atmosfere esplosive (Direttiva ATEX).
- DPR 03 luglio 2003, n. 222. Regolamento sui contenuti minimi dei piani di sicurezza nei cantieri temporanei o mobili, in attuazione dell'articolo 31, comma 1, della legge 11 febbraio 1994, n. 109.

**Realizzazione dell'impianto di compostaggio  
con recupero di biometano da realizzare nell'area di Napoli Est - Ponticelli  
PROGETTO DEFINITIVO – Capitolato Speciale d'Appalto – Parte tecnica**

- DP. CM del 23 Dicembre 2003. Attuazione dell'art. 51, comma 2 della legge 16 gennaio 2003, n. 3, come modificato dall'art. 7 della legge 21 Ottobre 2003, n. 306, in materia di "tutela della salute dei non fumatori".
- Circ. Min. Salute 17 Dicembre 2004. Indicazioni integrative e attuative dei divieti conseguenti all'entrata in vigore dell'art. 51 della Legge 16 gennaio 2003 n. 2 sulla tutela della salute dei non fumatori.
- D.M. 01 aprile 2004. Linee guida per l'utilizzo dei sistemi innovativi nelle valutazioni di impatto ambientale.
- D.Lgs. del 3 Aprile 2006, n. 152. Norme in materia ambientale.
- D.Lgs. del 3 Aprile 2006, n. 152. Norme in materia ambientale – Allegati.
- D.Lgs. del 8 Novembre 2006, n. 284. Disposizioni correttive e integrative del Decreto Legislativo 3 Aprile 2006, n. 152, recante norme in materia ambientale.

**Legislazione su Impianti di Climatizzazione**

- Legge 09 gennaio 1991 n. 9. Norme per l'attuazione del nuovo Piano energetico nazionale: aspetti istituzionali, centrali idroelettriche ed elettrodotti, idrocarburi e geotermia, auto produzione e disposizioni fiscali.
- Legge 09 gennaio 1991 n. 10, Norme per l'attuazione del nuovo Piano energetico nazionale in materia di uso razionale dell'energia, di risparmio energetico e di sviluppo delle fonti rinnovabili di energia.
- Circ. Min. Sanità N. 23 del 25 novembre 1991. Usi delle fibre di vetro isolanti - problematiche igienico - sanitarie - istruzioni per il corretto impiego.
- DPR 26 agosto 1993 n. 412. Regolamento recante norme per la progettazione, l'installazione, l'esercizio e la manutenzione degli impianti termici degli edifici ai fini del mantenimento dei consumi di energia, in attuazione dall'art. 4, comma 4, della Legge 09 gennaio 1991, n. 10,
- D.P.R. 21 dicembre 1999 n. 551. Regolamento recante modifiche al decreto del Presidente della Repubblica 26 agosto 1993, n. 412, in materia di progettazione, installazione, esercizio e manutenzione degli impianti termici degli edifici, ai fini del contenimento dei consumi di energia.
- D.Lgs. 19 Agosto 2005, n. 192. Attuazione della Direttiva 2002/91/CE relativa al rendimento energetico nell'edilizia.
- D.Lgs. 29 Dicembre 2006, n. 311. Disposizioni correttive ed integrative al Decreto Legislativo 19 Agosto 2005 n. 192 recante attuazione della direttiva 2002/91/CE relativa al rendimento energetico nell'edilizia.
- DPR 16 aprile 2013 Regolamento recante definizione dei criteri generali in materia di esercizio, conduzione, controllo, manutenzione e ispezione degli impianti termici per la climatizzazione invernale ed estiva degli edifici e per la preparazione dell'acqua calda per usi igienici sanitari
- DM 26 giugno 2015. Applicazione delle metodologie di calcolo delle prestazioni energetiche e definizione delle prescrizioni e dei requisiti minimi degli edifici.

**Legislazione su Impianti Idrico sanitari**

- Decreto 21 dicembre 1990 n. 443. Regolamento recante disposizioni tecniche concernenti apparecchiature per il trattamento domestico di acque potabili.

**Realizzazione dell'impianto di compostaggio  
con recupero di biometano da realizzare nell'area di Napoli Est - Ponticelli  
PROGETTO DEFINITIVO – Capitolato Speciale d'Appalto – Parte tecnica**

- L. n. 31 del 2 febbraio 2001 "Attuazione della direttiva 98/83/CE relativa alla qualità delle acque destinate al consumo umano" e s.m.i.
- DM 22 gennaio 2008 n.37. Regolamento concernente l'attuazione dell'articolo 11-aterdecies, comma 13, lettera a) della Legge n.248 del 2 dicembre 2005 recante riordino delle disposizioni in materia di attività di installazione degli impianti all'interno degli edifici
- DM 7 febbraio 2012, n. 25. Disposizioni tecniche concernenti apparecchiature finalizzate al trattamento dell'acqua destinata al consumo umano.

**Legislazione su Prevenzione Incendi**

- D.M. 30 novembre 1983. Termini, definizioni generali e simboli grafici di prevenzione incendi.
- D.M. 12 aprile 1996 Approvazione della regola tecnica di prevenzione incendi per la progettazione, la costruzione e l'esercizio degli impianti termici alimentati da combustibili gassosi.
- D.M. 15 marzo 2005 Requisiti di reazione al fuoco dei prodotti da costruzione installati in attività disciplinate da specifiche disposizioni tecniche di prevenzione incendi in base al sistema di classificazione europeo
- D.M. 16 febbraio 2007 Classificazione di resistenza al fuoco di prodotti ed elementi costruttivi di opere da costruzione
- D.M. 9 marzo 2007 Prestazione di resistenza al fuoco delle costruzioni nelle attività soggette al controllo del corpo dei vigili del fuoco,
- DPR 01 agosto 2011, n. 151. Regolamento recante semplificazione della disciplina dei procedimenti relativi alla prevenzione incendi,
- Decreto 7 agosto 2012 Disposizioni relative alle modalità di presentazione delle istanze concernenti i procedimenti di prevenzione incendi e alla documentazione da allegare e s.m.i.
- Decreto 20 dicembre 2012 Regola tecnica di prevenzione incendi per gli impianti di protezione attiva contro l'incendio installati nelle attività soggette ai controlli di prevenzione incendi
- D.M. 3 agosto 2015 Approvazione di norme tecniche di prevenzione incendi.

**Legislazione su Barriere Architettoniche**

- Legge 09 gennaio 1989, n. 13. Disposizioni per favorire il superamento e l'eliminazione delle barriere architettoniche negli edifici privati.
- D.M. 14 giugno 1989, n. 236. Prescrizioni tecniche necessarie a garantire l'accessibilità, l'adattabilità e la visitabilità degli edifici privati e di edilizia residenziale pubblica sovvenzionata e agevolata, ai fini del superamento e dell'eliminazione delle barriere architettoniche.
- DPR 24 luglio 1996, n. 503. Regolamento recante norme per l'eliminazione delle barriere architettoniche negli edifici, spazi e servizi pubblici.

**Legislazione su Acustica**

- Legge 26 ottobre 1995, n. 447. Legge quadro sull'inquinamento acustico.
- DP. CM 14 novembre 1997. Determinazione dei valori limite delle sorgenti sonore.
- DP. CM 05 dicembre 1997. Determinazione dei requisiti acustici passivi degli edifici.
- D.M. 16 marzo 1998. Tecniche di rilevamento e di misurazione dell'inquinamento acustico.



**Realizzazione dell'impianto di compostaggio  
con recupero di biometano da realizzare nell'area di Napoli Est - Ponticelli  
PROGETTO DEFINITIVO – Capitolato Speciale d'Appalto – Parte tecnica**

- D.Lgs. 04 settembre 2002, n. 262. Attuazione della direttiva 2000/14/CE concernente l'emissione acustica ambientale delle macchine ed attrezzature destinate a funzionare all'aperto.

**Norme UNI Impianti di Climatizzazione**

- UNI 5364:1976. Impianti di riscaldamento ad acqua calda. Regole per la presentazione dell'offerta e per il collaudo.
- UNI 8728:1988. Apparecchi per la diffusione dell'aria. Prova di funzionalità.
- UNI 10202:1993. Impianti di riscaldamento con corpi scaldanti a convezione naturale. Metodi di equilibratura.
- UNI 10339:1995. Impianti aerulici ai fini del benessere. Generalità, classificazione e requisiti. Regole per la richiesta d'offerta. l'offerta, l'ordine e la fornitura.
- UNI/TS 11300-1:2014 Prestazioni energetiche degli edifici - Parte 1: Determinazione del fabbisogno di energia termica dell'edificio per la climatizzazione estiva ed invernale
- UNI/TS 11300-2:2014 Prestazioni energetiche degli edifici - Parte 2: Determinazione del fabbisogno di energia primaria e dei rendimenti per la climatizzazione invernale e per la produzione di acqua calda sanitaria
- UNI/TS 11300-3:2010 Determinazione del fabbisogno di energia primaria e dei rendimenti per la climatizzazione estiva
- UNI/TS 11300-4:2012 Utilizzo di energie rinnovabili e di altri metodi di generazione per la climatizzazione invernale e per la produzione di acqua calda sanitaria
- UNI EN 10412-1:2006. Impianti di riscaldamento ad acqua calda – Requisiti di sicurezza – Parte 1: Requisiti specifici per impianti con generatori di calore alimentati da combustibili liquidi, gassosi, solidi polverizzati o con generatori di calore elettrici.
- UNI EN 12831:2006. Impianti di riscaldamento negli edifici. Metodo di calcolo del carico termico di progetto.

**Norme UNI Impianti Idrico sanitari**

- UNI n. 8065 del giugno 1989. Trattamento dell'acqua negli impianti termici ad uso civile.
- UNI EN 12729 del marzo 2003. Dispositivi per la prevenzione dell'inquinamento da riflusso dell'acqua potabile. Disconnettori controllabili con zona a pressione ridotta - Famiglia B - Tipo A.
- UNI 9182 febbraio 2014. Impianti di alimentazione e distribuzione d'acqua fredda e calda. Progettazione, installazione e collaudo.
- UNI EN 752/1 del aprile 1997. Connessioni di scarico e collettori di fognatura all' esterno degli edifici. Generalità e definizioni.
- UNI EN 752/3 del maggio-97. Connessioni di scarico e collettori di fognatura all' esterno degli edifici. Pianificazione.
- UNI EN 752/2 del giugno-97. Connessioni di scarico e collettori di fognatura all' esterno degli edifici. Requisiti prestazionali.
- UNI EN 752/4 del maggio 1999. Connessioni di scarico e collettori di fognatura all' esterno degli edifici. Progettazione idraulica e considerazioni legate all'ambiente.
- UNI EN 752/5 del maggio-1999. Connessioni di scarico e collettori di fognatura all' esterno degli edifici. Risanamento.

**Realizzazione dell'impianto di compostaggio  
con recupero di biometano da realizzare nell'area di Napoli Est - Ponticelli  
PROGETTO DEFINITIVO – Capitolato Speciale d'Appalto – Parte tecnica**

- UNI EN 476 del novembre 1999. Requisiti generali per componenti utilizzati nelle tubazioni di scarico, nelle connessioni di scarico e nei collettori di fognatura per sistemi di scarico a gravità.
- UNI EN 1610 del novembre-1999. Costruzione e collaudo di connessioni di scarico e collettori di fognatura.
- UNI EN 12056-1/5 del giugno 2001. Sistemi di scarico funzionanti gravità all'interno degli edifici.
- UNI EN 12056-3 del settembre-2001. Sistemi di scarico funzionanti gravità all'interno degli edifici.

**Norme UNI Acustica**

- UNI 8199 del novembre 1998. Acustica - Collaudo acustico degli impianti di climatizzazione e ventilazione - Linee guida progettuali e modalità di misurazione.

**4.2.5 Disposizioni legislative e normativa tecnica nel settore elettrico**

I principali provvedimenti legislativi che riguardano la sicurezza per la prevenzione infortuni, inerenti al settore elettrico, sono:

- Legge 01/03/1968 n° 186: Disposizioni concernenti la produzione di materiali, apparecchiature, macchinari, installazione di impianti elettrici ed elettronici.
- Legge 18/10/1977 n° 791: Attuazione delle direttive del consiglio delle Comunità Europea relativa alle garanzie di sicurezza che deve possedere il materiale destinato ad essere utilizzato entro alcuni limiti di tensione.
- Direttiva 2014/30/UE, Direttiva Europea sulla compatibilità elettromagnetica.
- Direttiva 2014/35/UE, Direttiva Bassa Tensione.
- DPR 24/07/1996 n° 503: Regolamento recante norme per l'eliminazione delle barriere architettoniche negli edifici, spazi e servizi pubblici.
- UNI EN ISO 7001: Segnaletica di sicurezza.
- Attuazione della direttiva 93/68/CEE in materia di marcatura CE del materiale elettrico destinato ad essere utilizzato entro taluni limiti di tensione.
- DPR 462/01 Regolamento di semplificazione del procedimento per la denuncia di installazione e dispositivi di protezione contro le scariche atmosferiche, di dispositivi di messa a terra di impianti elettrici e di impianti elettrici pericolosi.
- Decreto 22/1/08 n. 37: Regolamento concernente l'attuazione dell'articolo 11-quaterdecies, comma 13, lettera a) della legge 248 del 2 dicembre 2005, recante riordino delle disposizioni in materia di attività di installazione degli impianti all'interno di edificio.
- D.Lgs. 81/2008 Attuazione dell'art. 1 della Legge 3 agosto 2007 n. 123 in materia di tutela della e sicurezza nei luoghi di lavoro.
- D.M. 26/6/2015 Applicazione delle metodologie di calcolo delle prestazioni energetiche e definizione delle prescrizioni e dei requisiti minimi degli edifici.
- D.L. 106/2017 Adeguamento della normativa nazionale alle disposizioni del regolamento (UE) n. 305/2011, che fissa condizioni armonizzate per la commercializzazione dei prodotti da costruzione e che abroga la direttiva 89/106/CEE.

L'Ente normatore nazionale per il settore elettrico ed elettronico è il CEI (Comitato Elettrotecnico

Realizzazione dell'impianto di compostaggio  
con recupero di biometano da realizzare nell'area di Napoli Est - Ponticelli  
**PROGETTO DEFINITIVO – Capitolato Speciale d'Appalto – Parte tecnica**

Italiano). Esso ha lo scopo di stabilire:

- i requisiti che devono avere i materiali, le macchine, le apparecchiature e gli impianti elettrici affinché corrispondano alla regola di buona elettrotecnica.
- il livello minimo di sicurezza per impianti e apparecchi per la loro conformità giuridica alla regola d'arte.
- i criteri con i quali detti requisiti debbono essere provati e controllati.

Si riportano a titolo esemplificativo alcune Norme:

- CEI 0-16 Regola tecnica di riferimento per la connessione di Utenti attivi e passivi alle reti AT ed MT delle imprese distributrici di energia elettrica
- CEI 0-21 Regola tecnica di riferimento per la connessione di Utenti attivi e passivi alle reti BT delle imprese distributrici di energia elettrica
- CEI 11-20 Impianti di produzione di energia elettrica e gruppi di continuità collegati a reti di I e II categoria
- CEI EN 60079-10-1 (CEI 31-87) Costruzioni elettriche per atmosfere esplosive per la presenza di gas
- CEI EN 60079-10-2 (CEI 31-88) Costruzioni elettriche per atmosfere esplosive per la presenza di polveri
- CEI 44-16 Sicurezza del macchinario - Sicurezza funzionale dei sistemi di comando e controllo elettrici, elettronici ed elettronici programmabili correlati alla sicurezza (Quadri bordo macchina)
- CEI 64-2 Impianti elettrici nei luoghi con pericolo di esplosione- Prescrizioni specifiche per la presenza di polveri infiammabili e sostanze esplosive
- CEI 64-7 Impianti di illuminazione situati all'esterno con alimentazione serie
- CEI 64-8 Impianti elettrici utilizzatori a tensione nominale non superiore a 1000 V in corrente alternata e a 1500 V in corrente continua
- CEI 64-11 Impianti elettrici nei mobili
- CEI 64-12 Guida per l'esecuzione dell'impianto di terra negli edifici per uso residenziale e terziario
- CEI 64-15 Impianti elettrici negli edifici pregevoli per rilevanza storica e/o artistica
- CEI 64-17 Guida all'esecuzione degli impianti elettrici nei cantieri
- CEI 64-19 Guida agli impianti di illuminazione esterna (Vedasi anche CEI 64-8 Sez. 714)
- CEI 64-21 Specifica tecnica relativa all'esecuzione di impianti adeguati all'utilizzo da parte di persone con disabilità o specifiche necessità negli ambienti residenziali
- CEI 64-50 Edilizia residenziale - Guida per l'esecuzione nell'edificio degli impianti elettrici utilizzatori e per la predisposizione per impianti ausiliari, telefonici e di trasmissione dati
- CEI 64-100 Guida per la predisposizione delle infrastrutture per gli impianti elettrici, elettronici e per le comunicazioni. Parte 2: Unità immobiliari (appartamenti) Parte 3: Case unifamiliari, case a schiera ed in complessi immobiliari (residence)
- CEI 78-17 Manutenzione delle cabine elettriche MT/MT e MT/BT dei clienti/utenti finali (per gli utenti con i requisiti semplificati è possibile applicare la CEI 0-15)
- CEI 79-3 Sistemi di allarme. Prescrizioni particolari per gli impianti di allarme intrusione
- CEI 79-83 Sistemi di videosorveglianza per applicazioni di sicurezza

Realizzazione dell'impianto di compostaggio  
con recupero di biometano da realizzare nell'area di Napoli Est - Ponticelli  
**PROGETTO DEFINITIVO – Capitolato Speciale d'Appalto – Parte tecnica**

- CEI 81-10 Protezione contro ifulmini.
- CEI 81-10/1: Principi generali.
- CEI 81-10/2: Valutazione del rischio; CEI 81-10/3: Danno materiale alle strutture e pericolo per le persone.
- CEI 81-10/4: Impianti elettrici ed elettronici nelle strutture.
- CEI 82-25; V1 Guida alla realizzazione di sistemi di generazione fotovoltaica collegati alle reti elettriche di Media e Bassa tensione
- CEI 99-2 (CEI EN 61936-1) Impianti elettrici con tensione superiore a 1kV in corrente alternata
- CEI 99-3 (CEI EN 50522) Messa a terra degli impianti elettrici a tensione superiore a 1 kV in corrente alternata
- CEI 100-7 Guida per l'applicazione delle norme riguardanti gli impianti di distribuzione via cavo per segnali televisivi, sonori e servizi interattivi
- CEI 100-126 Impianti di distribuzione via cavo per segnali televisivi, sonori e servizi interattivi (sicurezza)
- CEI 103-1 Impianti telefonici interni
- CEI 306-2 Guida al cablaggio per le comunicazioni elettroniche negli edifici residenziali
- UNI 1838 Illuminazione di emergenza
- UNI 9494-2 Progettazione e installazione dei sistemi di evacuazione forzata di fumo e calore (SEFFC)
- UNI 9795 Sistemi fissi automatici di rivelazione e di segnalazione allarme d'incendio Progettazione, installazione ed esercizio
- UNI 11222 Luce e illuminazione - Impianti di illuminazione di sicurezza negli edifici - Procedure per la verifica periodica, la manutenzione, la revisione e il collaudo
- UNI 12464-1 Luce e illuminazione dei posti di lavoro interni
- UNI 12464-2 Luce e illuminazione dei posti di lavoro esterni
- UNI 15232 Prestazione energetica degli edifici - Incidenza dell'automazione, della regolazione e della gestione tecnica degli edifici (vedere anche guida CEI 205-18)
- CEI EN 61439-1 (CEI 17-113) (Seconda edizione, febbraio 2012) Apparecchiature assiemate di protezione e di manovra per bassa tensione (quadri BT) – Parte 1: Regole generali
- CEI EN 61439-2 (CEI 17-114) (seconda edizione, febbraio 2012) Apparecchiature assiemate di protezione e di manovra per bassa tensione (quadri BT) Parte 2: Quadri di potenza.
- CEI EN 61439-3 (prima edizione, novembre 2012) Apparecchiature assiemate di protezione e di manovra per bassa tensione (quadri BT) – Parte 3: Quadri di distribuzione destinati ad essere manovrati da persone comuni (DBO)
- CEI EN 61439-4 (prima edizione, agosto, 2013) Apparecchiature assiemate di protezione e manovra per bassa tensione (quadri BT) – Parte 4: Prescrizioni particolari per apparecchiature in cantieri edili.
- CEI EN 61439-5 (prima edizione, dicembre 2011) Apparecchiature assiemate di protezione e manovra per bassa tensione (quadri BT) – Parte 5: prescrizioni particolari per apparecchiature di distribuzione in reti pubbliche
- CEI EN 61439-6 (prima edizione, agosto 2012) Apparecchiature assiemate di protezione e manovra per bassa tensione (quadri BT) Parte 6: Prescrizioni particolari per condotti sbarre
- CEI EN 61439-7 (Prima edizione febbraio 2014) Apparecchiature assiemate di protezione e

**Realizzazione dell'impianto di compostaggio  
con recupero di biometano da realizzare nell'area di Napoli Est - Ponticelli  
PROGETTO DEFINITIVO – Capitolato Speciale d'Appalto – Parte tecnica**

manovra per bassa tensione (quadri BT) Parte 7: Prescrizioni per applicazioni particolari quali i campeggi, darsene, supermercati, per caricabatterie dei veicoli elettrici ecc...Successive numerazioni sono ad oggi in fase di redazione in ambito internazionale.

- CEI EN 62208 (seconda edizione, febbraio 2012) Involucri vuoti per apparecchiature assiemate di protezione e di manovra per bassa tensione. Prescrizioni generali.
- CEI EN 50274 (prima edizione, settembre 2002) Apparecchiature assiemate di protezione e di manovra per bassa tensione – Protezione contro le scosse elettriche. Protezione dal contatto diretto accidentale con parti pericolose.
- CEI IEC/TR 60890:2018 (CEI 17-43) Metodo per la determinazione delle sovratemperature, mediante estrapolazione, per la apparecchiature assiemate di protezione e manovra per bassa tensione (quadri BT) non di serie (ANS)
- CEI 17-86 Apparecchiature assiemate di protezione e manovra per bassa tensione (quadri BT) – Guida per la prova in condizioni d'arco dovuto ad un guasto interno
- Guida CEI 17-97/1 Apparecchiatura a bassa tensione – Dispositivi di protezione contro le sovracorrenti – Parte 1: Applicazione delle caratteristiche nominali di cortocircuito
- CEI EN 60670-24 (CEI 23-51) (prima edizione, aprile 2016) prescrizioni per la realizzazione, le verifiche e le prove dei quadri di distribuzione per installazione fisse per uso domestico e similare (due versioni precedenti come norma sperimentale nel 1996 e nel 2004).

#### **4.2.6 Criteri Minimi Ambientali**

Ai fini del rispetto dei criteri ambientali minimi di cui al DM 23/06/2022, come previsto dall'art. 34 comma 2 Codice degli appalti di cui al D.Lgs 50/2016, in aggiornamento alle prescrizioni previste dal DM 11/10/2017, l'appaltatore è obbligato a rispettare i CAM. Si rimanda ai capitoli dedicati per il dettaglio nel merito.

### **4.3 ATTIVITÀ DI FORMAZIONE PERSONALE**

I corsi di formazione dovranno formare il personale addetto all'esercizio dell'impianto per le seguenti mansioni:

- Responsabile di produzione;
- Operatori addetti alla conduzione;
- Operatori addetti alla manutenzione.

Per ciascuna figura professionale il programma formativo sarà suddiviso nelle seguenti fasi:

- Fase teorica in aula relativa alla descrizione della fornitura;
- Fase pratica di esercizio alla conduzione da sala controllo, già in fase di avviamento e collaudo.

I corsi teorici avranno i seguenti contenuti:

- Descrizione generale della fornitura;
- Descrizione specifica dei diversi sistemi funzionali.

**Realizzazione dell'impianto di compostaggio  
con recupero di biometano da realizzare nell'area di Napoli Est - Ponticelli  
PROGETTO DEFINITIVO – Capitolato Speciale d'Appalto – Parte tecnica**

Sono a carico dell'Aggiudicatario i testi o le dispense relative a tutti i corsi di cui sopra, mentre sono a carico del gestore la messa a disposizione delle sale per la fase di formazione teorica e relative dotazioni necessarie nonché la logistica.

L'Aggiudicatario dovrà, come indirizzo generale nella predisposizione del programma di dettaglio, prevedere (almeno per le lezioni in aula) una doppia sezione di lezioni (sfalsate sulla base dei turni del personale di conduzione) per il personale di conduzione.

#### **4.4 IDENTIFICAZIONE**

Ciascun componente sarà dotato di una targhetta, sulla quale saranno riportate come minimo le seguenti indicazioni:

- Identificativo componente.
- Numero di serie/matricola.
- Dati caratteristici.
- Fornitore.
- Anno di costruzione.

Le diciture dovranno essere in lingua italiana.

Tutte le macchine dovranno essere dotate di idonee cartellonistica (percezione visiva minima 6 metri) in conformità:

- rischi della macchina;
- indicazione (inciampo, ingombri, etc.) e vie di esodo ai sensi del D.Lgs. 81/08 e s.m.i.;
- indicazione dei fluidi, relativa colorazione (UNI 5634-97 e smi), direzione e pressione di esercizio;
- indicazioni sistema antincendio.

La cartellonistica sarà solo in alluminio e per le vie di esodo sarà anche catarifrangente.

Realizzazione dell'impianto di compostaggio  
con recupero di biometano da realizzare nell'area di Napoli Est - Ponticelli  
**PROGETTO DEFINITIVO – Capitolato Speciale d'Appalto – Parte tecnica**

## 5 PIANO DEI CONTROLLI

### 5.1 CRITERI GENERALI

Il presente capitolo descrive gli aspetti principali in cui si articola la funzione del Controllo di Qualità durante tutte le fasi della progettazione, gli approvvigionamenti, le fabbricazioni, i montaggi e le prove **e costituisce i requisiti minimi del Piano di Controllo (PC) che l'Aggiudicatario dovrà fornire, fin dalla presentazione del progetto esecutivo, in funzione della propria proposta tecnica.**

In particolare, il piano dei controlli è il documento tecnico nel quale vengono indicate apparecchiature e/o lavorazioni e/o attività fornite, nonché di tutte le attività di fabbricazione in sito, completo, per ciascuna di queste, delle prove, ispezioni e/o collaudi previsti sia in fabbrica sia in sito. Il PC riporterà il programma delle ispezioni, controlli e collaudi da effettuare sull'oggetto della fornitura al fine di verificarne e dimostrare la rispondenza tecnica alla normativa ed alle specifiche contrattuali, nonché, ove previsto, il rispetto delle garanzie prestazionali.

Il PC diventerà operativo solamente dopo che l'Aggiudicatario abbia ricevuto il PC integrato con eventuali commenti e/o prescrizioni della Committenza.

Si intendono in ogni caso richiamati agli elaborati specifici tecnici per l'elenco dettagliato dei controlli sui materiali e le forniture, ove già definiti.

Sulla base del piano di controllo proposto dall'Aggiudicatario e validato dalla Committenza con il progetto esecutivo, la committenza dovrà essere in grado di:

1. verificare la rispondenza dei materiali, dei prodotti e delle lavorazioni a quanto richiesto dalla documentazione contrattuale
2. verificare lo stato di approntamento di materiali, macchine, sistemi e/o impianti e la loro adeguatezza alle aspettative indicate a Contratto
3. verificare la rispondenza, di quanto costruito, a quanto definito nella documentazione di Progetto
4. verificare, presso l'Aggiudicatario, lo stato di avanzamento delle fasi di costruzione, assemblaggio e/o montaggio
5. verificare, presso l'Aggiudicatario le prestazioni di macchine, sistemi e/o impianti e la loro adeguatezza alle aspettative indicate a Contratto
6. verificare le condizioni e/o stato del materiale nelle sue fasi di commessa e, in modo particolare, in concomitanza con la spedizione, l'arrivo in cantiere ed il fine montaggio, se e per quanto applicabile
7. verificare, nel sito di installazione, lo stato di avanzamento delle fasi di costruzione, assemblaggio e/o montaggio
8. verificare, nel sito di installazione, le prestazioni di macchine, sistemi e/o impianti e la loro adeguatezza alle aspettative indicate al Contratto

L'Aggiudicatario sarà responsabile per la pianificazione e la gestione di tutte le attività (sue e dei suoi subfornitori) legate alla verifica della qualità dei prodotti e/o servizi forniti nell'ambito del Progetto.

Realizzazione dell'impianto di compostaggio  
con recupero di biometano da realizzare nell'area di Napoli Est - Ponticelli  
**PROGETTO DEFINITIVO – Capitolato Speciale d'Appalto – Parte tecnica**

La Committente si riserverà il diritto a partecipare ai controlli durante le fasi di costruzione e montaggio. L'entità di tale controllo sarà definita, dalla Committente, a valle della presentazione del PC da parte dell'Aggiudicatario.

## 5.2 MODALITÀ DI EMISSIONE E CONTENUTI

Il PC sarà redatto all'inizio della fase esecutiva del Progetto stesso e prima di iniziare le attività di costruzione, andando a identificare in maniera particolareggiata le fasi di ispezione con la loro sequenzialità e verificandone la corretta integrazione con quanto risultante nel Piano di Esecuzione Lavori (PEL).

Successivamente il documento dovrà essere riesaminato in un incontro specifico durante la fase di progettazione esecutiva dell'impianto dove verrà verificata, con la Committente, l'adeguatezza di quanto inserito. Nello stesso incontro verrà definita anche la procedura per lo scambio dei documenti tra la Committente e l'Aggiudicatario, con l'indicazione nominativa dei referenti, da ambo le parti, incaricati per la gestione delle ispezioni e collaudi.

Una volta che la Committente abbia approvato i documenti di pianificazione dell'Aggiudicatario, nessun'altra modifica sarà possibile da parte dell'Aggiudicatario senza permesso scritto della Committente stessa.

Nel PC saranno identificate almeno le seguenti informazioni:

- a) Riferimenti identificativi del componente, apparecchiatura o sistema oggetto del collaudo, comprensivi della descrizione funzionale e del riferimento di progetto;
- b) Luogo dell'Ispezione o Collaudo: in fabbrica, in sito, ecc;
- c) Momento dell'evento: durante la costruzione, sul finito, sull'installato, ecc;
- d) Attività d'Ispezione o Collaudo: tipo di prova effettuata;
- e) Tipo di attestazione della verifica effettuata: certificato emesso dal costruttore, report di prova del costruttore, report di prova contestuale con la Committente, ecc;
- f) Pianificazione partecipazione della Committente per la specifica Prova;
- g) periodo previsto della Prova, data effettiva;
- h) Risultato della prova;
- i) Riferimenti alla documentazione di prova effettuata, quale: certificato di prova, verbale contestuale di collaudo con la Committente o con l'Ispettore di Terza Parte, qualora identificato dalla Stazione Appaltante.

Le informazioni richieste potranno essere riportate anche su documenti diversi, integrati fra loro, al fine di gestire con più facilità la documentazione di collaudo.

L'Aggiudicatario dovrà proporre alla Committente il formato e le modalità prescelte.

Nella sezione emessa specificatamente per un componente, sistema o attività o una tipologia degli stessi, verranno poi indicate, in dettaglio, le attività di ispezione e/o collaudo in bianco (per i collaudi in carico si rimanda al documento specifico) a cui il determinato componente, sistema o impianto, deve essere assoggettato. In ogni specifica sezione saranno indicati, almeno:

- a) la descrizione funzionale del componente, sistema o attività
- b) la descrizione estesa o sintetica del test da eseguire. Nel caso di descrizione sintetica, la descrizione estesa dovrà essere riportata in Legenda.



**Realizzazione dell'impianto di compostaggio  
con recupero di biometano da realizzare nell'area di Napoli Est - Ponticelli  
PROGETTO DEFINITIVO – Capitolato Speciale d'Appalto – Parte tecnica**

- c) i riferimenti alle modalità esecutive dei test ed i presupposti necessari
- d) le condizioni di prova quali, pressione, temperatura, tensione, ecc
- e) le procedure applicabili
- f) le norme applicabili
- g) i risultati attesi o da verificare
- h) la data prevista di esecuzione
- i) criteri di accettazione

Nel PC potranno essere richiamati ulteriori documenti necessari all'espletamento della verifica quali, ad esempio:

- check list
- fogli di calcolo
- moduli di verifica

Il PC ed i documenti necessari all'espletamento della verifica dovranno contenere tutti i riferimenti atti alla loro univoca identificazione, consistenti, almeno, in:

- il riferimento del documento (Codice) con l'indice di revisione, i riferimenti al Progetto, Impianto, ecc
- il riferimento di progetto del componente, sistema o attività (TAG), qualora il PC non sia emesso genericamente a copertura di una certa tipologia (ne sarà comunque previsto il campo)
- la data effettiva di esecuzione
- i riferimenti dei nominativi, con il relativo spazio per la firma, dell'esecutore e del verificatore

#### **Richieste di deroga o modifica**

Nel caso l'Aggiudicatario, per motivi di propria esecuzione e/o programmazione necessiti di una modifica alle attività pianificate o ai contenuti tecnici approvati, dovrà presentare alla Committente una domanda di DEROGA accompagnata dalla relativa motivazione tecnica.

L'Aggiudicatario è comunque responsabile della conformità di quanto progettato e/o realizzato, a meno delle deroghe espressamente evidenziate dall'Aggiudicatario e specificatamente accettate per iscritto da parte della Committente.

### **5.3 LIVELLI DI DETTAGLIO NELLE ISPEZIONI E COLLAUDI**

Il PC, oltre ad essere lo strumento di pianificazione delle attività di collaudo rappresenta anche il documento cardine di mappatura di tutta la documentazione relativa ai collaudi in bianco o a banco. Così come per il Piano di Esecuzione Lavori, anche nel PC saranno indicate, se e per quanto applicabili, tutte le condizioni al contorno, ovvero i riferimenti di vincolo di interfaccia con altre attività, a carico della Committente o di Terzi, che possono influire sull'avanzamento delle attività dell'Aggiudicatario. La Committente deve essere convocata per iscritto (Fax e/o e-mail), con almeno 20 giorni di preavviso, alla fase di collaudo. Il collaudo dovrà essere effettuato solamente in presenza della Committente a meno che questa non abbia manifestato per iscritto (Fax e/o e-mail) la volontà a recedere a presenziare come inizialmente previsto.

**Realizzazione dell'impianto di compostaggio  
con recupero di biometano da realizzare nell'area di Napoli Est - Ponticelli  
PROGETTO DEFINITIVO – Capitolato Speciale d'Appalto – Parte tecnica**

Nell'elaborazione del PC, che sarà emesso per la fornitura complessiva, saranno inseriti i vari momenti di Ispezione e Collaudo, nonché la programmazione di sorveglianza sulla costruzione, fabbricazione e/o montaggio per tutte le attività svolte e le forniture previste, articolate con più o meno dettaglio, per quanto applicabile in funzione della diversa criticità e complessità che dipenderanno dal tipo di apparecchiatura/sistema, dalla pericolosità propria e/o dell'applicazione specifica della stessa, dalla sua criticità produttiva o dal suo servizio nell'impianto, dall'influenzabilità da/sulle condizioni di tipo ambientale, ecc.

Le ispezioni, prove e collaudi verranno definiti, quindi, progetto per progetto e specificatamente per ciascuna apparecchiatura, circuito o sistema.

#### **Verifiche/riesami della progettazione da parte della committente**

Durante l'attività di Progettazione, oltre al normale iter approvativo, i documenti prodotti dai Fornitori e ricevuti dalla Committente potranno essere sottoposti, da questi o da terzi incaricati, a una o più verifiche periodiche mirate a confermare la rispondenza degli elaborati ai requisiti contrattuali e/o previsti dalle specifiche tecniche, anche nel contesto generale di tutta la Documentazione di Progetto, ovvero emessa anche da altri Fornitori qualora presenti.

Tali riesami saranno eseguiti secondo procedure concordate e daranno luogo ad un verbale congiunto contenente i commenti e il risultato delle verifiche fatte sul Progetto e le eventuali correzioni intraprese.

Qualora nel corso di un riesame della Committente dovessero apportarsi affinamenti richiesti al Piano di Progettazione, la Committente concorderà con l'Aggiudicatario la nuova pianificazione ed i relativi contenuti.

#### **Controllo qualità delle forniture**

Compete all'Aggiudicatario definire, in accordo con quanto previsto dalle specifiche, la quantità e la qualità dei collaudi e le prove da effettuare per ottenere i risultati richiesti in termini di prestazioni e garanzia affidabilità dell'impianto.

La Committente avrà facoltà di scegliere di partecipare ai collaudi / prove che riterrà più opportuni e/o disporre integrazioni a quanto proposto.

I rappresentanti della Committente o di altri enti autorizzati dalla Committente, incaricati della sorveglianza, potranno accedere alle officine, stabilimenti e zone di fabbricazione dell'Aggiudicatario e dei suoi subfornitori per ispezioni ai manufatti e ai documenti relativi alla fornitura.

Dovranno essere rispettati i criteri e le regole necessarie al raggiungimento della qualità richiesta fra le quali, come minimo:

- L'Aggiudicatario è responsabile della qualità dei propri subfornitori e quindi dovrà sopperire con i propri mezzi a tutte le loro carenze che loro dovessero presentare.
- Gli operatori per i procedimenti speciali e quelli addetti ai controlli non distruttivi dovranno essere qualificati in accordo alla normativa applicabile.
- Gli strumenti di misura dovranno essere corredati da certificato di taratura eseguito da laboratorio qualificato.

#### **Controllo delle Non Conformità e azioni correttive**

Durante le fasi di costruzione e di esecuzione del Progetto possono presentarsi delle Non Conformità (NC) dei prodotti, forniture ed attività rispetto a quanto previsto nei documenti validi per la

**Realizzazione dell'impianto di compostaggio  
con recupero di biometano da realizzare nell'area di Napoli Est - Ponticelli  
PROGETTO DEFINITIVO – Capitolato Speciale d'Appalto – Parte tecnica**

costruzione o delle non conformità di montaggio.

L'Aggiudicatario si atterrà alle procedure di individuazione delle NC e correzione previste nel proprio Manuale della Qualità, per assicurare il livello di qualità richiesto, integrandole dove necessario, con il processo di sorveglianza qui sotto descritto. Per tutte le forniture identificate, a giudizio dell'Aggiudicatario o della Committente, quali non conformi, ovvero non corrispondenti alle specifiche tecniche contrattuali, sarà emesso un report di non conformità (NCR). La fornitura in questione dovrà essere identificata/marcata per prevenire un suo uso accidentale e, se necessario, dovrà essere opportunamente segregata dall'Aggiudicatario.

Il NCR dovrà essere emesso dall'Aggiudicatario tramite personale debitamente autorizzato e dovrà contenere almeno le seguenti informazioni:

- identificazione del prodotto o componente
- causa e descrizione della non conformità
- riferimento alla documentazione contrattuale
- metodo proposto dall'Aggiudicatario per risolvere la non-conformità

Il metodo proposto per risolvere la non conformità potrà consistere in:

- rilavorazione della fornitura in modo da renderla completamente conforme al contratto;
- riparazione con una modifica opportunamente ingegnerizzata dall'Aggiudicatario;
- sostituzione con una nuova fornitura;

L'ingegneria della Committenza valuterà il metodo di risoluzione della NC ed emetterà un giudizio che potrà essere di accettazione della non conformità con approvazione del metodo da parte dell'ingegneria stessa o di rifiuto della fornitura.

La fornitura riparata, rilavorata o sostituita dovrà essere sottoposta alle medesime procedure di ispezione e controllo della fornitura originaria o, comunque, come definito nella disposizione annotata in sede di approvazione della risoluzione della non conformità.

Per ogni non conformità accertata, contemporaneamente alla risoluzione della medesima non conformità, l'Aggiudicatario dovrà identificare gli aspetti caratteristici e verificare la possibilità di eliminazione delle relative cause; di tale processo dovrà tenere debitamente informata la Committente. In tale ambito, inoltre, per tutte le non conformità più gravi e per gli errori ripetitivi evidenziati, l'Aggiudicatario dovrà identificare le responsabilità e il settore interessato della propria organizzazione e conseguentemente adottare le necessarie azioni correttive, informandone la Committente.

## **5.4 ACCETTAZIONE, QUALITÀ ED IMPIEGO DI MATERIALI E COMPONENTI**

Prima della posa in opera, i materiali devono essere riconosciuti idonei e accettati dalla Direzione Lavori, anche a seguito di specifiche prove di laboratorio e/o di certificazioni, anche da effettuarsi a richiesta della Direzione lavori e fornite dal produttore. Dopo la posa in opera, la direzione dei lavori potrà disporre l'esecuzione delle verifiche tecniche e degli accertamenti di laboratorio previsti dalle norme vigenti per l'accettazione delle lavorazioni eseguite.

L'accettazione dei materiali e dei componenti è in carico alla D.L., la quale nel rispetto dei vincoli contrattuali tra le parti ha la facoltà di far sostituire i materiali come ritiene più opportuno.

Nel caso di impiego di materiali o componenti di caratteristiche diverse rispetto a quelle prescritte nei

**Realizzazione dell'impianto di compostaggio  
con recupero di biometano da realizzare nell'area di Napoli Est - Ponticelli  
PROGETTO DEFINITIVO – Capitolato Speciale d'Appalto – Parte tecnica**

documenti contrattuali, dovranno essere sottoposti alla DL per accettazione. In mancanza di precise disposizioni circa i requisiti qualitativi dei materiali, la Direzione Lavori ha facoltà di applicare norme speciali, ove esistano, nazionali o estere. L'accettazione dei materiali da parte della direzione dei lavori non esenta l'Appaltatore dalla totale responsabilità della riuscita delle opere, anche per quanto può dipendere dai materiali stessi.

L'Appaltatore di apparecchiature dovrà fornire la marcatura CE delle stesse, ove applicabile, nonché la Dichiarazione di Conformità del prodotto come da definizione normativa Comunitaria e come specificato nel capitolato tecnico.

La progettazione, i materiali, la costruzione, il collaudo delle apparecchiature oggetto della fornitura dovranno essere in accordo alle leggi e alle norme europee, italiane, regionali e locali vigenti.

## 5.5 SISTEMI DI QUALITA' PROGETTUALI

Gli aspetti che concorrono congiuntamente a garantire la qualità dell'opera architettonica compiuta sono:

- la qualità dei prodotti;
- la qualità del progetto;
- la qualità del processo.

Le finalità di un sistema della qualità applicato al processo sono: garantire adeguati livelli di qualità nella fase progettuale, provvedendo in tal modo al rispetto delle esigenze del cliente anche in termini di economicità e tempi, tutelare l'Amministrazione dal rischio di contenzioso, tutelare il progettista attraverso un continuo monitoraggio, tutelare le esigenze degli utenti.

La stazione appaltante svolge un ruolo strategico all'interno del processo incidendo sulla qualità finale dell'opera nel suo complesso. Essa, infatti, oltre a controllare i requisiti formali, garanti del corretto affidamento e svolgimento dell'appalto, diventa verificatrice dei contenuti del progetto. La stazione appaltante controlla l'adeguatezza al quadro esigenziale, normativo e vincolistico, la completezza e la coerenza dei dati informativi e la ripercorribilità delle scelte progettuali al fine di tutelare i propri interessi, ridurre il rischio d'inappaltabilità, e quelli della collettività rispettandone le richieste concordate.

La Certificazione dei sistemi di gestione viene attuata da organismi di certificazione che verificano la conformità delle caratteristiche del sistema di gestione dell'azienda alle norme della serie UNI EN ISO 9001:2000 o alle norme che disciplinano il settore in cui opera un ente o un'azienda.

Le norme ISO condividono con l'istituto della carta dei servizi, adottata dalle Amministrazioni Pubbliche, i tre obiettivi fondamentali di un sistema gestionale in grado di attuare, mantenere e migliorare l'organizzazione, sintetizzabili in:

- impostazione del sistema qualità (responsabilità della direzione), come strumento per conoscere i bisogni e per garantire un servizio rispondente alle aspettative degli utenti;
- realizzazione del servizio, attraverso la misurazione della qualità erogata e percepita dall'utente;
- misurazione, analisi e miglioramento, concorrendo alla definizione e quantificazione degli obiettivi di miglioramento e dei gap di realizzazione.

Realizzazione dell'impianto di compostaggio  
con recupero di biometano da realizzare nell'area di Napoli Est - Ponticelli  
**PROGETTO DEFINITIVO – Capitolato Speciale d'Appalto – Parte tecnica**

## 6 STRUMENTAZIONE IN CAMPO

### Centralina meteo

Fornitura di stazione meteorologica per l'utilizzo in impianti di smaltimento rifiuti, in ottemperanza al Decreto Legislativo DLGS36/2003. La centralina avrà la funzione di rilevare i parametri meteo sito specifici necessari alla diffusione delle emissioni in atmosfera in fase di monitoraggio e dovrà essere installata anche in fase di cantiere, come prescritto da ARPA Campania in sede di PAUR.

La stazione sarà dotata dei seguenti sensori:

- Termoigrometro;
- Anemometro;
- Pluviometro;
- Barometro;
- Radiazione solare (per il calcolo dell'evapotraspirazione);

per la misura di

- temperatura °C;
- umidità %RH;
- pressione hPa / mb;
- velocità vento e direzione vento;
- accumulo e intensità precipitazioni mm / mm/h;
- Radiazione solare;
- Evapotraspirazione ET.

#### **Specifiche tecniche:**

Temperatura operativa: da -40°C a +60°C / -40°F a +140°F

Materiale di costruzione: ABS resistente UV

#### ***Pressione atmosferica (sensore nel controller)***

Risoluzione e unità di misura: 0.1hPa/mb

Range: da 300 a 1100 hPa/mb

Altitudine: da -305 a +9000 m slm

Precisione: +/- 0.12 mb

Campionamento sensore: 60 sec.

#### ***Umidità relativa (sensore nel ISS)***

Range: da 1 a 100% di umidità relativa

Deriva: +/- 2% annuo

Campionamento sensore: 50 secondi

Risoluzione: 1%

Precisione: 3%.

#### ***Radiazione solare (sensore opzionale)***

Risposta spettrale: da 400 a 1100 nm

Risoluzione e unità di misura: 1 W/m2

Realizzazione dell'impianto di compostaggio  
con recupero di biometano da realizzare nell'area di Napoli Est - Ponticelli  
**PROGETTO DEFINITIVO – Capitolato Speciale d'Appalto – Parte tecnica**

Range: da 0 a 1800 W/m<sup>2</sup>

Precisione: +/- 5%

Campionamento sensore: 50 secondi / 5 minuti al buio

**Pluviometro**

Risoluzione e unità di misura: 0.2mm

Range: da 0 a 6533 mm

Precisione: +/- 4%

Campionamento sensore: circa 2 secondi

**Velocità del vento**

Risoluzione e unità di misura: 1Km/h

Range: 3 a 290 Km/h

Campionamento sensore: circa 2secondi

Precisione: +/- 5%

**Direzione del vento**

Risoluzione: 1°

Precisione: + / - 3°

Intervallo campionamento: circa 2 sec

Il sistema sarà omologato CE rispondente alla direttiva EMC 89/336/EC

La fornitura sarà compresa di palo (2 m) con base di fissaggio a tasselli, alimentazione mediante kit fotovoltaico, software di gestione acquisizione ed elaborazione.

La centralina e le specifiche sopra riportate, da ritenersi non esaustive, dovranno essere approvate da ARPA Campania.

**Termometri**

I termometri dovranno essere del tipo per installazione locale, con montaggio diretto, attacco radiale o inclinato in funzione dell'esigenza di lettura. Il diametro del quadrante non dovrà essere inferiore a dn 100; per strumenti di particolare importanza, o posti in posizioni particolarmente elevate per cui risultasse difficoltosa la lettura il diametro del quadrante non dovrà essere inferiore a dn 150. La cassa dovrà essere in aisi 316, il quadrante in alluminio, bianco, con scala e graduazione in nero; il movimento amplificatore in aisi 316. L'elemento misuratore sarà del tipo a riempimento di mercurio con compensazione nella cassa.

La precisione richiesta è dell'1% del fondo scala. Il grado di protezione meccanica non dovrà essere inferiore a ip 54. I termometri dovranno essere completi di:

- Pozzetto, ricavato da tubo in aisi 316, con lunghezza di immersione sotto filetto adeguato al diametro della tubazione;
- Eventuale estensione per coibentazione.

Gli attacchi al processo saranno preferibilmente 1/2" nptm.

**Termoresistenza**

Salvo particolari esigenze, dovranno essere di tipo a resistenza di platino - pt 100 ohm a 0° c, tarate

**Realizzazione dell'impianto di compostaggio  
con recupero di biometano da realizzare nell'area di Napoli Est - Ponticelli  
PROGETTO DEFINITIVO – Capitolato Speciale d'Appalto – Parte tecnica**

secondo norme din 43760, selezionate con precisione di classe b. Dovranno avere la testina stagna in alluminio tipo b, con fissacavi sigillabili a secco. Il grado di protezione non dovrà essere inferiore a ip 54. Il termoelemento dovrà essere doppio, con ossido di magnesio compresso e guaine di raccordo in acciaio aisi 316, e sistema di collegamento a 3 fili. Saranno complete di pozzetto in acciaio inox, con lunghezza sottofileto adeguata al diametro della tubazione, e di estensione per coibentazioni. Gli attacchi al processo saranno preferibilmente 3/4" nptm.

### **Termocoppie**

Salvo particolari esigenze, dovranno essere del tipo j (ferro - costantana) dovranno avere la testina stagna in alluminio tipo b, con fissacavi sigillabili a secco. Il grado di protezione non dovrà essere inferiore a ip 54. Il termoelemento dovrà essere doppio, con ossido di magnesio compresso e guaina di raccordo in acciaio aisi 316. Per attacchi su condotti di gas di scarico o fumi, dovranno essere dotate di attacco regolabile con guarnizione metallica. La lunghezza di immersione sarà proporzionale alla dimensione del condotto. Gli attacchi al processo saranno preferibilmente 3/4" nptm.

### **Trasmittitori di temperatura**

I convertitori elettronici dovranno essere dotati di separazione galvanica e prodotti in classe 0,5, con le seguenti caratteristiche:

- Protezione ip 55 se montati in campo;
- Protezione ip 20 se montati in retroquadro;
- Segnale di ingresso da termoresistenza a tre fili;
- Segnale di uscita 4v20 ma, lineare con la temperatura.

### **Termostati**

I termostati dovranno essere del tipo per installazione locale diretta, o, preferibilmente, a parete. L'elemento misuratore sarà del tipo a mercurio. La cassa ed il coperchio dovranno essere in alluminio, l'elemento elastico, il bulbo o prolungamento, il capillare, l'attacco in aisi 316, il premistoppa in teflon (ptfe). L'esecuzione sarà di tipo stagno, con grado di protezione meccanica non inferiore a ip 54, ad un solo contatto (spdt normale) con differenziale fisso di 1-2x. Il punto di intervento dovrà essere regolabile su tutto il campo. La precisione di posizionamento dovrà essere +/- 0,25% dell'ampiezza del campo. La deriva termica sarà garantita non superiore a +/- 0,025% dell'ampiezza di campo per ogni ° c di scostamento dalla temperatura ambiente di taratura. La lunghezza del capillare (per installazione a parete) sarà quanto necessario ad evitare bruschi piegamenti del capillare stesso. I termostati dovranno essere corredati da:

- Pozzetto in acciaio inossidabile ricavato da tubo;
- Eventuale estensione per coibentazione.

Gli attacchi al processo saranno preferibilmente 3/4" nptm. Il passaggio cavi sarà preferibilmente 1/2" nptm. Per sistemi di blocco soggetti a controllo ispesl (ex ancc), i termostati dovranno essere di tipo omologato da detto ente ed essere quindi provvisti di dispositivo di riarmo manuale.

### **Manometri**

I manometri dovranno essere del tipo a molla di bourdon per installazione locale, con attacco radiale. Il diametro del quadrante non dovrà essere inferiore a dn 100; per strumenti di particolare importanza, o posti in posizioni particolarmente elevate, per cui risultasse difficoltosa la lettura, il diametro del

Realizzazione dell'impianto di compostaggio  
con recupero di biometano da realizzare nell'area di Napoli Est - Ponticelli  
**PROGETTO DEFINITIVO – Capitolato Speciale d'Appalto – Parte tecnica**

quadrante non dovrà essere inferiore a dn 150. La cassa dovrà essere in acciaio inox aisi 316, il quadrante in alluminio, bianco, con scala a graduazioni in nero (uni 8295), il movimento e la molla bourdon in acciaio inox aisi 316. La precisione richiesta è dell'1% del fondo scala. Il grado di protezione non dovrà essere inferiore a ip 54. I manometri dovranno essere completi di:

- Serpentina di raffreddamento in acciaio;
- Valvola a due vie in acciaio, per intercettazione o, se soggetto a controllo ispesl, valvola a 3 vie, con flangetta di prova.

### **Trasmittitori di pressione e di pressione differenziale**

Gli strumenti dovranno essere di tipo elettronico, predisposti per montaggio locale. Il corpo dello strumento potrà essere in acciaio cadmiato o in alluminio pressofuso, l'elemento sensibile in acciaio inox aisi 316. Dovrà essere provvisto di setto di separazione, riempito con olio siliconico, fra il diaframma a contatto col fluido di processo e l'elemento sensibile. La classe di precisione richiesta è 0,5%. Il grado di protezione meccanica non dovrà essere inferiore a ip 54. I segnali dovranno essere in corrente 4:20 ma con sistema di trasmissione a due fili. Gli attacchi al processo dovranno essere realizzati con interposizione di rubinetto "manifold" a tre vie, in acciaio al carbonio, con filettature 1/2" npt. I raccordi dovranno essere realizzati con tubi in aisi 304. La connessione elettrica sarà preferibilmente 1/2" npt.

### **Pressostati**

I pressostati dovranno essere del tipo adatto per installazione locale diretta o a parete. L'elemento di misura sarà del tipo a molla di bourdon (se non diversamente precisato). La cassa ed il coperchio dovranno essere in alluminio, l'elemento misuratore in aisi 316, le altre parti a contatto con il fluido in acciaio inox, le guarnizioni in neoprene. L'esecuzione sarà di tipo stagno, con grado di protezione meccanica non inferiore a ip 54, ad un solo contatto (spdt normale), con differenziale fisso e regolabile. Il punto di intervento dovrà essere regolabile su tutto il campo di misura. La precisione di posizionamento dovrà essere +/- 0,25% dell'ampiezza del campo.

La deriva termica garantita non dovrà superare +/- 0,020% dell'ampiezza del campo per ogni ° c di scostamento dalla temperatura ambiente di taratura. In caso di installazione su fluidi ad alta temperatura dovrà essere prevista una serpentina di raffreddamento. Per sistemi di blocco soggetti a controllo ispesl (ex ancc), i pressostati dovranno essere di tipo omologato da detto ente ed essere quindi provvisti di dispositivo di riarmo manuale.

### **Pressostati differenziali**

I pressostati differenziali dovranno essere del tipo adatto per installazione locale diretta o su staffa, con cella differenziale a doppia membrana riempita con olio di silicone. Nessun sistema di trasmissione dovrà essere esposto al fluido di processo. La cassa ed il coperchio dovranno essere in alluminio, le membrane in aisi 316, le parti interne in acciaio inox, le guarnizioni in neoprene e teflon. L'esecuzione sarà di tipo stagno, con grado di protezione meccanica non inferiore a ip 54, ad un solo microinterruttore (spdt normale) con differenziale fisso e regolabile. Il punto di intervento dovrà essere regolabile su tutto il campo di misura, la precisione di posizionamento dovrà essere +/- 0,25% dell'ampiezza del campo. La deriva termica garantita del punto di intervento non superiore a +/- 0,08% per ogni ° c di scostamento dalla temperatura ambiente di taratura.



Realizzazione dell'impianto di compostaggio  
con recupero di biometano da realizzare nell'area di Napoli Est - Ponticelli  
**PROGETTO DEFINITIVO – Capitolato Speciale d'Appalto – Parte tecnica**

### Livellostati

I livellostati potranno essere, a seconda delle esigenze, con sonda capacitiva, ad uno o più galleggianti, per montaggio laterale o di testa, ad uno o più gruppi di interruttori. L'esecuzione dovrà essere di tipo stagno con grado di protezione ip 55. Il corpo dello strumento dovrà essere in acciaio al carbonio cadmiato. Il galleggiante dovrà essere costruito in acciaio inox aisi 316.

### Flussostati

I flussostati dovranno essere del tipo a paletta o a lamelle, adatti per montaggio diretto sulla tubazione, ad un solo punto di intervento, regolabile in tutto il campo di portata. Il differenziale potrà essere fisso. Dovranno essere adatti per le temperature e per le pressioni di progetto dei circuiti ai quali verranno applicati. L'esecuzione dello strumento dovrà essere di tipo stagno, con grado di protezione non inferiore a ip 55. Il corpo dovrà essere in acciaio al carbonio cadmiato. Nel caso di organo a palette, il materiale della stessa e dei leverismi dovrà essere acciaio inossidabile aisi 316, nel caso di organo a lamelle saranno ammessi materiali plastici.

### Misuratori di portata per liquidi

I misuratori di portata per liquidi dovranno essere del tipo a misurazione di flusso secondo il principio ultrasonico e certificati mid. Le caratteristiche saranno:

- alimentazione: 220 v, 50 hz;
- attacco al processo: flangiato pn 16
- materiali di costruzione:
  - tronchetto di misura: acciaio inox aisi 304;
  - flange: acciaio al c fe360;
  - rivestimento del tronchetto: ptfe;
  - elettrodi: aisi 316;
- velocità di transito del liquido: 0,5 ÷ 10 m/s;
- conducibilità minima del liquido: 5 µs/m;
- temperatura massima del liquido: 120°C;
- precisione:
  - con velocità maggiore di 1 m/s: 1% della portata  
nel campo 20÷100% della scala;
  - con velocità inferiore a 1 m/s: 2% della portata;
- uscita in corrente: 4÷20 ma;
- uscita in frequenza: 0÷10 khz, 15v;
- classe di protezione: ip 65.

Saranno di tipo flangiato con elettronica separata. Il montaggio sarà di preferenza orizzontale e l'asse degli elettrodi dovrà essere rigorosamente orizzontale. I tratti della condotta a monte e a valle del misuratore dovranno essere rettilinei per una lunghezza non inferiore a 3 diametri. L'apparecchiatura dovrà utilizzare un microprocessore che consenta: la programmazione del campo di misura e dei segnali di uscita e la visualizzazione locale digitale dovrà consentire l'indicazione delle seguenti grandezze di seguito riportate:

- Portata % in unità volumetriche o totalizzazione degli impulsi;
- Campo di misura programmato;

**Realizzazione dell'impianto di compostaggio  
con recupero di biometano da realizzare nell'area di Napoli Est - Ponticelli  
PROGETTO DEFINITIVO – Capitolato Speciale d'Appalto – Parte tecnica**

- Costante di tempo analogica;
- Taglio basse portate valore d'impulso.

#### **Misuratori di energia termica locali**

Saranno oggetto di fornitura i misuratori di energia termica che saranno costituiti da un'apparecchiatura a microprocessore atta a realizzare il calcolo e l'integrazione dell'energia termica ottenuta dalle misurazioni in campo della portata e delle temperature rispettivamente di andata e di ritorno. I misuratori che verranno forniti permetteranno la visualizzazione delle seguenti grandezze:

- potenza termica / istantanea (kw)
- energia termica totale (kw/h)
- portata istantanea (m<sup>3</sup>/h)
- temperatura in ingresso (°c)
- temperatura in uscita (°c)
- salto termico (°c)
- integrazione della portata (m<sup>3</sup>)

I misuratori di energia permetteranno inoltre di calcolare automaticamente il calore specifico e la portata in funzione della temperatura misurata dalla sonda di misura della temperatura di uscita, ed inoltre dovranno essere certificati MID.

Realizzazione dell'impianto di compostaggio  
con recupero di biometano da realizzare nell'area di Napoli Est - Ponticelli  
**PROGETTO DEFINITIVO – Capitolato Speciale d'Appalto – Parte tecnica**

## CAPO I OPERE CIVILI

### 7. NORME GENERALI

#### 7.1 NORME GENERALI PER LA VALUTAZIONE DEI LAVORI

Il lavoro verrà valutato a corpo nel rispetto di quanto specificato e descritto nei documenti e negli elaborati posti a base di gara, nonché secondo le risultanze degli elaborati grafici e di ogni altro allegato progettuale.

Il corrispettivo per il lavoro a corpo resta fisso e invariabile senza che possa essere invocata dalle parti contraenti alcuna verifica sulla misura o sul valore attribuito alla quantità di detti lavori.

Nel corrispettivo per l'esecuzione dei lavori a corpo s'intende sempre compresa ogni spesa occorrente per dare l'opera compiuta sotto le condizioni stabilite dal presente capitolato tecnico e da quello amministrativo, secondo i tipi indicati e previsti negli atti progettuali. Pertanto nessun compenso può essere richiesto per lavori, forniture e prestazioni che, ancorché non esplicitamente specificate nella descrizione dei lavori a corpo, siano rilevabili dagli elaborati grafici o viceversa. Lo stesso dicasi per lavori, forniture e prestazioni tecnicamente e intrinsecamente indispensabili alla funzionalità, completezza, corretta realizzazione e fruibilità dell'opera appaltata secondo la regola dell'arte.

In applicazione del criterio appena esposto nel prezzo a corpo offerto dall'Impresa aggiudicatrice sono fin da ora comprese e considerate anche tutte le spese che dovranno essere sostenute dalla stessa per le procedure di commissioning, collaudo a freddo ed a caldo, formazione ed addestramento degli operatori indicati dalla Stazione Appaltante, emissioni di schede tecniche e certificazioni ed ogni onere per dare l'opera e l'impiantistica installata e funzionante a perfetta regola d'arte.

La contabilizzazione dei lavori a corpo è effettuata applicando all'importo netto di aggiudicazione le percentuali convenzionali previste nello specifico articolo riportato nella parte amministrativa.

L'elenco dei prezzi unitari e il computo metrico hanno validità ai soli fini della determinazione del prezzo a base d'asta in base al quale effettuare l'aggiudicazione, in quanto l'Impresa aggiudicatrice era tenuta, in sede di partecipazione alla gara ed ai fini della formulazione della propria offerta e del conseguente corrispettivo, a verificare le voci e le quantità stimate per l'esecuzione completa dei lavori che la stessa dovrà progettare.

Solo i lavori espressamente richiesti dalla Stazione Appaltante in corso d'opera nel suo esclusivo interesse potranno saranno liquidati in base alle misure accertate, riferite anche ai documenti di progetto. Nel caso che dalle misure di controllo risultassero dimensioni minori di quelle prescritte sarà facoltà insindacabile della D.L. ordinare la demolizione delle opere e la loro ricostruzione a cura e spese dell'Impresa.

Nel caso che le minori dimensioni accertate fossero compatibili, ad insindacabile giudizio della D.L. con la funzionalità e stabilità delle opere, questo potranno essere accertate e pagate in base alle quantità effettivamente eseguite.

Nei casi specifici su richiamati le misure saranno prese in contraddittorio, man mano che si procederà all'esecuzione dei lavori, e dovranno essere riportate su apposite schede dei lavori che dovranno

**Realizzazione dell'impianto di compostaggio  
con recupero di biometano da realizzare nell'area di Napoli Est - Ponticelli  
PROGETTO DEFINITIVO – Capitolato Speciale d'Appalto – Parte tecnica**

essere fornite dall'Appaltatore alla Direzione Lavori man mano che i lavori proseguono. L'appaltatore dovrà, in tempo opportuno, richiedere alla D.L. di valutare in contraddittorio quelle opere e somministrazioni che in progresso di lavoro non si potessero più accertare, rimanendo convenuto che, se alcune quantità non dovessero essere accertate per difetto di ricognizione fatta a tempo debito, l'Impresa dovrà accettare la valutazione della D.L. e sottostare a tutte le spese e danni che a lei potessero derivare dalla tardiva ricognizione. Nei paragrafi successivi vengono riferite le norme che saranno adottate per la misurazione delle lavorazioni per le quali nel rispetto di quanto su riportato è accettata la contabilizzazione a misura.

## **7.2 MISURAZIONE DEI MATERIALI ARIDI**

Tutte le misure verranno eseguite in contraddittorio tra la Direzione Lavori e l'impresa. La sabbia per la protezione delle condotte e il misto granulare semplice per il tombamento degli scavi saranno valutati sulla base delle sezioni stabilite a priori dalla Direzione Lavori e contabilizzati a metro cubo. Il volume dei materiali aridi sarà determinato sulla base del prodotto della superficie di fondo scavo moltiplicata per lo spessore dei relativi strati, con detrazione del volume occupato dalle tubazioni posate. La valutazione dei compensi per fornitura e la posa in opera degli inerti verrà determinata con riferimento ai volumi complessivi per ogni zona omogenea per caratteristiche impiantistiche, logistiche e che abbiano continuità temporale esecutiva, il tutto preventivamente stabilito dalla Direzione Lavori con ordini verbali e/o scritti.

## **7.3 MISURAZIONE DEI RIPRISTINI DI PAVIMENTAZIONI STRADALI**

La valutazione dei compensi per l'esecuzione dei ripristini ai successivi paragrafi sarà determinata con riferimento alle superfici complessive per ogni zona omogenea per caratteristiche impiantistiche, logistiche e che abbiano continuità temporale esecutiva, il tutto preventivamente stabilito dalla Direzione Lavori con ordini verbali e/o scritti. Su richiesta della D.L. dovrà essere presentata documentazione idonea a dimostrare l'effettiva quantità di materiale utilizzato per l'esecuzione dei ripristini bitumati provvisori e definitivi. A tal fine si considererà il peso specifico del binder su autocarro pari a 1.800 kg/m<sup>3</sup> e, una volta posato e compattato, pari a 2.200 kg/ m<sup>3</sup>, ovvero quello del tappeto su autocarro pari a 1.900 kg/ m<sup>3</sup> e, una volta posato e compattato, pari a 2.300 kg/ m<sup>3</sup>, così da rapportare il peso del materiale utilizzato e la superficie realizzata. In caso di mancato raggiungimento del peso minimo necessario a garantire lo spessore medio prescritto, potrà essere ordinato il rifacimento del ripristino, ovvero potrà essere applicata una congrua decurtazione del prezzo in modo almeno proporzionale allo spessore effettivamente realizzato.

Per il ripristino della pavimentazione stradale, eseguito in modo sia provvisorio, in attesa del ripristino definitivo con conglomerato bituminoso, sia definitivo, su strade con pavimentazione a macadam, eseguito con misto granulare semplice, la misurazione verrà eseguita a volume, sulla base della larghezza di fondo scavo moltiplicata per la lunghezza e lo spessore del ripristino.

**Realizzazione dell'impianto di compostaggio  
con recupero di biometano da realizzare nell'area di Napoli Est - Ponticelli  
PROGETTO DEFINITIVO – Capitolato Speciale d'Appalto – Parte tecnica**

Nel compenso per i ripristini sono inclusi gli oneri relativi ai ricarichi necessari in conseguenza del calo dei materiali di riempimento e/o per effetto del traffico stradale, fino all'avvenuto collaudo.

Il ripristino in conglomerato bituminoso semichiuso (binder) per posa di rete e allacciamenti sarà compensato a metro quadro in base alla larghezza effettivamente compresa tra i tagli della pavimentazione effettuati prima della esecuzione dello scavo; in ogni caso non saranno riconosciute larghezze di ripristino superiori alla sezione del fondo scavo maggiorata di 20 cm, nonché ulteriori maggiorazioni di ripristini dovuti a franamenti o cedimenti dello scavo.

Anche le nicchie per l'esecuzione di riparazioni di servizi interrati danneggiati dall'appaltatore, gli errori nell'esecuzione del taglio dell'asfalto o quant'altro non autorizzato preventivamente dalla Direzione Lavori non saranno compensati.

Il ripristino del tappeto di usura in conglomerato bituminoso chiuso, da eseguirsi dopo il definitivo assestamento degli scavi, sarà misurato a metro quadrato sulla base della superficie effettivamente realizzata.

In ogni caso non saranno riconosciute dimensioni del ripristino eccedenti quanto stabilito e comunque non preventivamente autorizzate dalla Direzione Lavori.

Il ripristino stradale realizzato con monostrato a semipenetrazione, da eseguirsi dopo il definitivo assestamento degli scavi, sarà misurato a metro quadrato sulla base della superficie effettivamente realizzata.

## **7.4 MISURAZIONE DELLE CONDOTTE**

Le tubazioni in genere saranno valutate in base al loro peso o alla loro lunghezza secondo le indicazioni dell'elenco descrittivo delle lavorazioni e forniture. Mentre le tubazioni in ferro per guaine saranno pagate in peso.

La posa in opera delle condotte acqua, così come la fornitura e posa delle condotte fognarie, sarà pagata a metro lineare e la lunghezza delle condotte sarà quella risultante da misure dirette effettuate lungo l'asse della stessa.

Tutti i pezzi speciali come sovrappassi e/o sottopassi di servizi verranno misurati lungo l'asse della tubazione, mentre i pezzi speciali come curve o manicotti verranno conteggiati con le apposite voci d'elenco, sia nel caso di posa di condotte acqua, sia nel caso di fornitura e posa di condotte fognarie.

Tutte le tubazioni saranno contabilizzate detraendo le lunghezze delle apparecchiature, dei pezzi speciali, dei tratti in acciaio per attraversamenti stradali o canali e delle dimensioni esterne dei pozzetti d'ispezione valutate nella direzione della tubazione.

Per le tubazioni in calcestruzzo sarà compreso nel prezzo anche il massetto di posa e gli eventuali elementi lineari con pozzetto applicato sul tubo in corrispondenza delle caditoie laterali.

La profondità dei pozzetti e delle camere d'ispezione sarà rilevata dalla quota finita dell'estradosso del chiusino sino al punto più profondo della canaletta di scorrimento.

Sarà considerata la lunghezza sviluppata rilevata lungo l'asse delle condotte finite in opera senza alcuna detrazione per i pezzi speciali e apparecchiature.

Realizzazione dell'impianto di compostaggio  
con recupero di biometano da realizzare nell'area di Napoli Est - Ponticelli  
**PROGETTO DEFINITIVO – Capitolato Speciale d'Appalto – Parte tecnica**

Per la contabilizzazione di canali e condotte di fognatura non saranno detratte le luci dei pozzetti e delle camere d'ispezione in linea.

I pezzi speciali saranno computati a numero (pz) con apposite voci di capitolato. Per braghe o riduzioni la maggiorazione è calcolata sulla tubazione di diametro maggiore. Le lunghezze equivalenti verranno calcolate con le seguenti tabelle, distinguendo in base a materiale e tipo del pezzo speciale.

- Tubazioni di gres, di conglomerato cementizio, di fibrocemento:

<b>Tipo pezzo speciale</b>	<b>curve, manicotti</b>	<b>riduzioni, braghe</b>	<b>ispezioni</b>
<b>m</b>	1,0	1,50	3,00

- Tubazioni in ghisa sferoidale:

<b>Diametro tubi</b>	<b>curve, riduzioni</b>	<b>braghe</b>	<b>muffe, manicotti</b>	<b>ispezioni</b>
<b>mm</b>	m	m	m	m
<b>fino a 100</b>	1,60	3,20	1,45	2,50
<b>125</b>	1,75	3,50	1,55	2,50
<b>150</b>	1,90	3,80	1,70	2,50
<b>200 a 300</b>	2,10	4,10	1,90	2,50

- Tubazioni in materiale plastico:

<b>Diametro tubi</b>	<b>curve, riduzioni</b>	<b>braghe</b>	<b>muffe, manicotti</b>	<b>ispezioni</b>
<b>mm</b>	m	m	m	m
<b>fino a 100</b>	0,50	1,00	0,50	7,00
<b>125</b>	0,70	1,40	0,60	7,00
<b>150</b>	0,75	1,60	0,70	7,00
<b>200</b>	1,00	2,00	1,00	5,00
<b>250 a 300</b>	2,80	5,30	1,50	5,00

## 7.5 MISURAZIONE DEI PEZZI SPECIALI

I pezzi speciali in ghisa o in acciaio saranno valutati in base al peso netto utile dei pezzi da posare, che potrà essere controllato con pesature dirette da farsi in contraddittorio fra la Direzione Lavori e l'appaltatore.

Il compenso per i materiali accessori quali guarnizioni, bulloni, stoppa, grasso, minio, ecc., necessari per il collegamento dei pezzi speciali alle condotte, è compreso in quello delle relative voci dei pezzi speciali stessi.

Eventuali curve e pezzi speciali in genere per tubazioni fognarie in PVC, in polietilene o in CLS saranno valutate, qualora l'onere non fosse già compreso nelle voci di E.P.U. riferite alle tratte rettilinee, considerando lo sviluppo delle curve misurato sull'asse di simmetria.

I pezzi speciali per le tubazioni in polietilene in pressione, escluso i manicotti elettrosaldabili di linea, saranno pagati a numero secondo i prezzi in elenco.

I pezzi speciali in PVC, quali curve, braghe saranno contabilizzate con lunghezze di tubo equivalente secondo la seguente tabella:

Realizzazione dell'impianto di compostaggio  
con recupero di biometano da realizzare nell'area di Napoli Est - Ponticelli  
**PROGETTO DEFINITIVO – Capitolato Speciale d'Appalto – Parte tecnica**

PEZZO SPECIALE	DIAMETRI ESTERNI	LUNGHEZZA EQUIVALENTE
curve aperte o chiuse	De 110÷200 mm	1,00
curve aperte o chiuse	De 250÷630 mm	1,25
braghe a 45° o 87°	De 110÷630 mm	1,25
braghe doppie	De 250÷630 mm	1,25
braghe doppie	De 110÷200 mm	1,75
braghe a Y, braghe a scagno	De 250÷630 mm	1,25
braghe a Y, braghe a scagno	De 110÷200 mm	1,75
ispezioni lineari	De 110÷630 mm	1,00

## 7.6 MISURAZIONI PER OPERE IN CALCESTRUZZO O CEMENTO ARMATO

### Misurazione di demolizioni murature cementi armati e massicciate

Le demolizioni di qualsiasi genere verranno compensate a metro cubo di effettivo volume demolito, tranne che nel caso di demolizioni di fognature esistenti in cls o in muratura che saranno compensate come sovrapprezzo lineare delle voci di scavo. Il relativo prezzo comprende il trasporto a rifiuto compreso il relativo onere; i materiali demoliti rimarranno di proprietà dell'Impresa.

Le demolizioni di massicciata stradale verranno compensate con i relativi prezzi in elenco.

### Misurazione dei calcestruzzi e delle murature

Il conteggio del calcestruzzo e delle murature verrà di regola fatto sul volume in rustico dell'opera eseguita con deduzione di tutti i vani, sfondati ed aperture aventi luce netta superiore a mezzo metro quadrato. Verranno pure dedotti da essi le parti occupate da pietre naturali, cementi armati ed altro che fossero conteggiati o computati a parte anche nelle parti murate.

I calcestruzzi di sottofondo e rinfiacco alle tubazioni saranno valutati conteggiando la sezione prescritta anche quando di fatto essa fosse superiore.

Il prezzo in elenco tiene conto della esecuzione di quest'opera in due tempi e cioè: sottofondo prima della posa dei tubi e rinfiacco dopo la posa di questi.

Prevedendosi l'impossibilità di accertare mediante misure esatte il reale volume di calcestruzzo impiegato per riempimento di vani irregolari e per lavori subacquei, esso sarà dedotto preventivamente misurando il volume degli impasti usati per tali scopi.

### Misurazione dei cementi armati

Per la valutazione delle opere in cemento armato si terrà conto delle superfici e dei volumi dell'acciaio e del calcestruzzo effettivamente impiegati, valutando separatamente l'uno e l'altro secondo i prezzi dell'elenco, tenendo conto anche delle parti appoggianti sui muri e deducendo i vuoti in esse opere praticati. Non sarà fatta alcuna detrazione del volume dell'armatura metallica immersa nel conglomerato.

Le casseforme saranno computate in base allo sviluppo delle facce interne a contatto del conglomerato cementizio, ad opera finita. Nel prezzo dei casseri si intendono compresi oltre la loro formazione e disfacimento, anche lo spreco e il consumo di tutti i materiali impiegati.

**Realizzazione dell'impianto di compostaggio  
con recupero di biometano da realizzare nell'area di Napoli Est - Ponticelli  
PROGETTO DEFINITIVO – Capitolato Speciale d'Appalto – Parte tecnica**

Il prezzo dell'acciaio comprende il taglio, la piegatura e sagomatura prescritti, nonché la posa in opera con le opportune legature; non sarà pertanto computato lo scarto; il peso di ogni fornitura verrà dedotto, qualora non lo si possa fare direttamente, dal rilievo del materiale effettivamente impiegato.

#### **Misurazione delle impermeabilizzazioni e verniciature**

Le verniciature in qualsiasi modo applicate (a pannello, a rullo ed a spruzzo) saranno valutate per metro quadrato di superficie verniciata secondo i seguenti criteri. Per le tubazioni e pozzetti si considera la superficie effettivamente verniciata misurata in opera.

Per gli accessori metallici delle tubazioni, quali cerniere, appoggi, profilati, mensole, pulvini, ecc., sarà considerato il loro peso effettivo.

Le sigillature qualora non comprese negli oneri per esecuzioni delle opere specifiche saranno valutate in base al loro sviluppo lineare.

## **7.7 PRESCRIZIONI TECNICHE PER L'ESECUZIONE DI NOLI E TRASPORTI**

### **Opere provvisionali**

Le opere provvisionali, gli apprestamenti e le attrezzature atte a garantire, per tutta la durata dei lavori, la prevenzione degli infortuni e la tutela della salute dei lavoratori sono oggetto di particolari specifiche di cui al Piano di sicurezza allegato alla documentazione posta a base di gara.

Le principali norme riguardanti i ponteggi e le impalcature, i ponteggi metallici fissi, i ponteggi mobili, ecc., sono contenute nei D.P.R. 547/55, D.P.R. 164/56, D.P.R. 303/56 e nel D.L. 81/2008 e s.m.i..

### **Noleggi**

I noli dovranno essere espressamente richiesti, solitamente con ordine di servizio, dalla Direzione dei Lavori e saranno retribuibili solo se non sono compresi nei prezzi delle opere e/o delle prestazioni.

Le macchine ed attrezzi dati a noleggio dovranno essere in perfetto stato di esercizio ed essere provvisti di tutti gli accessori necessari per il loro funzionamento. Saranno a carico esclusivo dell'Impresa la manutenzione degli attrezzi e delle macchine affinché siano in costante efficienza.

Il nolo si considererà per il solo tempo effettivo, ad ora o a giornata di otto ore, dal momento in cui l'oggetto noleggiato viene messo a disposizione del committente, fino al momento in cui il nolo giunge al termine del periodo per cui è stato richiesto.

Nel prezzo saranno compresi: i trasporti dal luogo di provenienza al cantiere e viceversa, il montaggio e lo smontaggio, la manodopera, i combustibili, i lubrificanti, i materiali di consumo, l'energia elettrica, lo sfrido e tutto quanto occorre per il funzionamento dei mezzi.

I prezzi dei noli comprenderanno le spese generali e l'utile dell'imprenditore.

Per il noleggio dei carri e degli autocarri verrà corrisposto soltanto il prezzo per le ore di effettivo lavoro, rimanendo escluso ogni compenso per qualsiasi altra causa o perditempo.

### **Trasporti**

Il trasporto sarà compensato a metro cubo di materiale trasportato, oppure come nolo orario di automezzo funzionante. Se la dimensione del materiale da trasportare risulterà inferiore alla portata utile dell'automezzo richiesto a nolo, si considererà il quantitativo minimo trasportabile dal mezzo, senza prevedere riduzioni di prezzo.



Realizzazione dell'impianto di compostaggio  
con recupero di biometano da realizzare nell'area di Napoli Est - Ponticelli  
**PROGETTO DEFINITIVO – Capitolato Speciale d'Appalto – Parte tecnica**

Nei prezzi di trasporto sarà compresa la fornitura dei materiali di consumo, i costi di manutenzione ed ammortamento e la manodopera richiesta per la presenza di conducente qualificato alla mansione. Per le norme riguardanti il trasporto dei materiali si veda il D.P.R. 7 gennaio 1956, capo VII e s.m.i..

## 7.8 QUALITÀ DEI MATERIALI

I materiali in genere, occorrenti per la esecuzione delle opere, proverranno da quelle località o ditte costruttrici che l'appaltatore riterrà di sua convenienza, purché, ad insindacabile giudizio della Direzione Lavori, siano riconosciuti delle migliori qualità della specie e rispondano ai requisiti appresso indicati. A tale scopo l'impresa è tenuta, prima dell'approvvigionamento dei materiali, a comunicare alla Direzione Lavori le caratteristiche tecniche di tutto il materiale che intende fornire.

I materiali non riconosciuti idonei dalla Direzione Lavori dovranno essere immediatamente asportati dal cantiere a spese esclusive dell'impresa, la quale sarà tenuta a sostituirli, senza che ciò possa dare alcun pretesto per prolungare il tempo stabilito per l'ultimazione dei lavori.

I materiali ammessi in cantiere potranno essere rifiutati dalla Direzione Lavori anche dopo la loro collocazione in opera, qualora risultassero difettosi.

In questo caso i lavori, dietro semplice ordine, verbale o scritto, della Direzione Lavori, dovranno essere rifatti e l'impresa, caricandosi di tutte le spese di rifacimento, riceverà il pagamento del solo lavoro eseguito secondo le condizioni di contratto.

Ogni materiale impiegato dovrà essere prodotto e distribuito da aziende operanti secondo gli standard della certificazione ISO 9001; tale certificato dovrà essere sottoposto alla D.LL. preventivamente alla fornitura.

Ogni elemento incorporato permanentemente nelle opere realizzate dovrà rispettare le condizioni armonizzate per la commercializzazione dei prodotti da costruzione ed il Regolamento (UE) 305/2011. In ogni caso ogni elemento dovrà essere preventivamente sottoposto all'approvazione della D.LL. prima del suo utilizzo.

La Direzione Lavori, in qualsiasi momento, prima o dopo il loro utilizzo, potrà prescrivere prove sui vari materiali impiegati nell'esecuzione dei lavori.

L'appaltatore sarà obbligato in ogni momento a presentarsi per effettuare tutte le prove o saggi ritenuti idonei od ordinati dalla Direzione Lavori, e quest'ultima avrà il diritto di dettare qualsiasi norma alternativa o complementare in riferimento alle normali prove di collaudo senza che l'appaltatore possa trarne motivo di indennizzo alcuno.

In ogni caso, il prelievo dei vari campioni sarà eseguito in contraddittorio e ne potrà essere ordinata la conservazione in locali indicati dalla Direzione Lavori previa apposizione dei sigilli e delle firme del Direttore Lavori e dell'appaltatore, nei modi più adatti a salvaguardare l'autenticità e la conservazione dei campioni stessi.

Le varie prove ordinate potranno essere eseguite, a giudizio insindacabile della Direzione Lavori, presso il cantiere, nello stabilimento di origine o produzione, in istituto privato autorizzato nelle forme di legge, ovvero in un istituto universitario per le analisi dei materiali. I risultati di tali prove od esami saranno i soli riconosciuti validi dalle due parti e ad essi ci si riferirà a tutti gli effetti del presente appalto.

**Realizzazione dell'impianto di compostaggio  
con recupero di biometano da realizzare nell'area di Napoli Est - Ponticelli  
PROGETTO DEFINITIVO – Capitolato Speciale d'Appalto – Parte tecnica**

Qualsiasi spesa per saggi, prelievi, custodia, invio e trasporto dei campioni, nonché per l'esecuzione delle prove ed i ripristini di qualsiasi manufatto o fornitura che si sia reso necessario manomettere, nonché tutte le spese connesse, saranno a totale carico esclusivo dell'appaltatore, indipendentemente dal numero dei saggi o prove prescritte o ordinate dalla Direzione Lavori.

Nell'evenienza che i lavori vengano momentaneamente sospesi, in attesa di regolare certificazione di prove in corso da parte dei vari organi competenti sopra specificati, l'appaltatore non potrà accampare alcun diritto o pretendere indennizzi di sorta, ma solamente richiedere, nel caso che il tempo di attesa risulti considerevole, una proroga sul tempo di ultimazione dei lavori, la cui accettazione è peraltro demandata ad insindacabile giudizio della Direzione Lavori.

### **Approvvigionamento dei materiali**

I materiali occorrenti per le esecuzioni delle opere appaltate dovranno essere delle migliori qualità esistenti in commercio, senza difetti, lavorati secondo le migliori regole d'arte e provenienti dalle migliori fabbriche, cave o fornaci. Prima di essere impiegati dovranno ottenere l'approvazione della direzione lavori, in relazione alla loro rispondenza ai requisiti di qualità, idoneità, durabilità, ecc. stabiliti dal presente Capitolato.

L'impresa sarà obbligata a prestarsi in ogni tempo, e a tutte sue spese, alle prove alle quali la direzione riterrà opportuno sottoporre i materiali da impiegare od anche già impiegati ed i campioni di conglomerato, pavimentazione o altre strutture od opere eseguite dall'impresa stessa in dipendenza del presente appalto.

Dette prove dovranno essere effettuate da un laboratorio ufficialmente autorizzato, quando ciò sia disposto da leggi, regolamenti e norme vigenti, o manchino in cantiere le attrezzature necessarie.

Affinché il tempo richiesto per l'esecuzione di tali prove non abbia ad intralciare il regolare corso dei lavori, l'impresa dovrà:

- approvvigionare al più presto in cantiere i materiali da sottoporre notoriamente a prove di laboratorio, quali le calci e i leganti idraulici, il bitume;
- presentare dopo la consegna dei lavori, campioni dei materiali per i quali sono richieste particolari caratteristiche di resistenza od usura;
- escludere materiali che in prove precedenti abbiano dato risultati negativi o deficienti;
- in genere, fornire materiali che notoriamente rispondano alle prescrizioni di Capitolato.

Quanto alle qualità e alle caratteristiche cui dovranno corrispondere le varie specie di materiali da impiegarsi, valgono le prescrizioni contenute negli articoli seguenti.

## **7.9 CONDIZIONI GENERALI PER L'ACCETTAZIONE DEI MATERIALI**

I materiali da impiegare per i lavori qui in oggetto dovranno essere conformi a quanto stabilito nelle leggi e regolamenti ufficiali vigenti in materia e nei successivi articoli; in mancanza di prescrizioni particolari dovranno essere delle migliori qualità esistenti in commercio.

In particolare, i materiali di costruzione in genere dovranno essere rispondenti alla Direttiva CPD 89/106/CEE e s.m.i (Regolamento CPR).

Tutti i prodotti da costruzione, per i quali esistono le relative norme armonizzate europee, devono essere obbligatoriamente accompagnati dalla marcatura CE e dalla relativa DoP. In mancanza di questi

Realizzazione dell'impianto di compostaggio  
con recupero di biometano da realizzare nell'area di Napoli Est - Ponticelli  
**PROGETTO DEFINITIVO – Capitolato Speciale d'Appalto – Parte tecnica**

è illegale commercializzare i prodotti; prodotti non accompagnati da marcatura CE e relativa DoP non potranno pertanto, per nessun caso, accettati in cantiere.

In ogni caso i materiali, prima della posa in opera, dovranno essere riconosciuti idonei ed accettati dal Direttore dei Lavori con apposito Verbale di Accettazione.

I materiali occorrenti per le esecuzioni delle opere appaltate dovranno essere delle migliori qualità esistenti in commercio, senza difetti, lavorati secondo le migliori regole d'arte e provenienti dalle migliori fabbriche, cave o fornaci.

Prima di essere impiegati, detti materiali dovranno ottenere l'approvazione della direzione lavori, in relazione alla loro rispondenza ai requisiti di qualità, idoneità, durabilità, ecc. stabiliti dal presente Capitolato.

L'impresa sarà obbligata a prestarsi in ogni tempo, e a tutte sue spese, alle prove alle quali la direzione riterrà opportuno sottoporre i materiali da impiegare od anche già impiegati ed i campioni di conglomerato, pavimentazione o altre strutture od opere eseguite dall'impresa stessa in dipendenza del presente appalto.

Dette prove dovranno essere effettuate da un laboratorio ufficialmente autorizzato, quando ciò sia disposto da leggi, regolamenti e norme vigenti, o manchino in cantiere le attrezzature necessarie.

Affinché il tempo richiesto per l'esecuzione di tali prove non abbia ad intralciare il regolare corso dei lavori, l'impresa è tenuta a fornire materiali che notoriamente rispondano alle prescrizioni di Capitolato e dovrà:

- approvvigionare al più presto in cantiere i materiali da sottoporre notoriamente a prove di laboratorio, quali i terreni, i materiali naturali inerti e quelli a matrice argillosa, le tubazioni ed i teli artificiali;
- presentare dopo la consegna dei lavori, campioni dei materiali per i quali sono richieste particolari caratteristiche di resistenza od usura;
- escludere materiali che in prove precedenti abbiano dato risultati negativi o deficienti.

Quanto alle qualità e alle caratteristiche cui dovranno corrispondere le varie specie di materiali da impiegarsi, valgono le prescrizioni contenute negli articoli seguenti.

I controlli di qualificazione in fase di approvvigionamento dovranno essere realizzati a cura dell'Impresa Appaltante, mentre quelli in fase di realizzazione delle opere, per quanto riguarda le terre, potranno essere curati mediante l'allestimento di un laboratorio da campo o in alternativa potranno essere affidati ad un laboratorio gradito alla Committente, purché le prove in sito o il prelievo dei campioni siano effettuati tempestivamente ai fini di garantirne la rappresentatività e purché sia assicurato il rispetto del crono programma.

Le altre prove di controllo in corso d'opera rimangono a carico dell'Impresa e dovranno essere eseguite da un laboratorio (ufficiale quando previsto dalla legge) di gradimento della Committente e della Direzione Lavori.

L'accettazione dei materiali da parte del Direttore dei Lavori non riduce le responsabilità dell'Impresa, che resta totalmente responsabile della riuscita delle opere anche per quanto può dipendere dai materiali stessi.

L'Impresa sarà obbligata a prestarsi in tempo alle prove dei materiali impiegati o da impiegare, sottostando a tutte le spese per il prelievo, la formazione dei campioni, le analisi di campo o l'invio degli stessi ad istituti specializzati indicati dalla Committente, nonché per le corrispondenti prove ed esami.

Realizzazione dell'impianto di compostaggio  
con recupero di biometano da realizzare nell'area di Napoli Est - Ponticelli  
**PROGETTO DEFINITIVO – Capitolato Speciale d'Appalto – Parte tecnica**

La Direzione Lavori, in qualsiasi momento, prima o dopo il loro utilizzo, potrà prescrivere prove sui vari materiali impiegati nell'esecuzione dei lavori.

L'Appaltatore sarà obbligato perciò in ogni momento a presentarsi per effettuare tutte le prove o saggi ritenuti idonei od ordinati dalla Direzione Lavori, e quest'ultima avrà il diritto di dettare qualsiasi norma alternativa o complementare in riferimento alle normali prove di collaudo senza che l'Appaltatore possa trarne motivo di indennizzo alcuno.

In ogni caso, il prelievo dei vari campioni sarà eseguito in contraddittorio e ne potrà essere ordinata la conservazione in locali indicati dalla Direzione Lavori previa apposizione dei sigilli e delle firme del Direttore Lavori e dell'appaltatore, nei modi più adatti a salvaguardare l'autenticità e la conservazione dei campioni stessi.

Le varie prove ordinate potranno essere eseguite, a giudizio insindacabile della Direzione Lavori, presso il cantiere, nello stabilimento di origine o produzione, in istituto privato autorizzato nelle forme di legge, ovvero in un istituto universitario per le analisi dei materiali.

I risultati di tali prove od esami saranno i soli riconosciuti validi dalle due parti e ad essi ci si riferirà a tutti gli effetti del presente appalto.

Qualsiasi spesa, per saggi, prelievi, custodia, invio e trasporto dei campioni, nonché per l'esecuzione delle prove ed i ripristini di qualsiasi manufatto o fornitura che si sia reso necessario manomettere, nonché tutte le spese connesse, sono a totale carico esclusivo dell'appaltatore, indipendentemente dal numero dei saggi o prove prescritte o ordinate dalla Direzione Lavori.

Nell'evenienza che i lavori vengano momentaneamente sospesi, in attesa di regolare certificazione di prove in corso da parte dei vari organi competenti sopra specificati, l'appaltatore non potrà accampare alcun diritto o pretendere indennizzi di sorta, ma solamente richiedere, nel caso che il tempo di attesa risulti considerevole, una proroga sul tempo di ultimazione dei lavori, la cui accettazione è peraltro demandata ad insindacabile giudizio della Direzione Lavori.

## **7.10 REQUISITI MINIMI DEI MATERIALI DA UTILIZZARE**

Tutti i calcestruzzi utilizzati e le classi di esposizione dovranno essere conformi alla più restrittiva tra le norme UNI EN 206:2016, UNI EN 11104:2016, UNI EN 1992-1-1:2015 e D.M. 17/01/2018.

La Committenza si riserva di variare e ridefinire, in fase esecutiva, per zone limitate, la classe di esposizione, la relativa classe di resistenza ed i valori di copriferro dei c.a.

Le classi di esposizione indicate e i relativi copriferri potranno subire variazioni a seguito dell'analisi delle caratteristiche chimiche dei terreni di fondazione e/o del tipo di rifiuti previsti; questa eventualità non darà diritto a richieste di compensi aggiuntivi rispetto all'offerta presentata.

### **Opere in C.A. e C.A.P.**

Tutte le strutture in C.A., C.A.P. e le pavimentazioni interne dovranno essere in classe di esposizione almeno pari a XA3/XD1. Tutte le pavimentazioni esterne dovranno essere almeno in classe di esposizione XC4/XF1.

L'acciaio per calcestruzzo armato, come quello per calcestruzzo armato precompresso, deve rispondere ai requisiti del D.M. 17/01/2018. Si precisa che non è consentito l'utilizzo di acciaio del tipo B450A.

### **Acciaio per carpenteria.**

L'acciaio per carpenteria metallica dovrà essere del tipo S275J0 per strutture esterne e S275JR per strutture interne. È consentito l'utilizzo di acciai inossidabili così come specificato nel D.M. 17/01/2018.

Realizzazione dell'impianto di compostaggio  
con recupero di biometano da realizzare nell'area di Napoli Est - Ponticelli  
**PROGETTO DEFINITIVO – Capitolato Speciale d'Appalto – Parte tecnica**

La progettazione e costruzione dovrà avvenire nel rispetto della norma EN 1090-1 e EN 1090-2, con prescrizioni definite in funzione della classe di esecuzione della struttura e/o componente in esame; nello specifico, con riferimento alla norma UNI EN 1090-2, l'acciaio e le strutture dovranno rispettare i requisiti della classe di esecuzione EXC-3, derivata per le componenti ed opere in esame dall'aggregazione di una classe di conseguenza CC-2 e di una classe di servizio SC-2; tale criterio è da applicare indipendentemente dalla categoria di produzione (sia essa PC-1 o PC-2).

L'acciaio da carpenteria per laminati a caldo:

- Acciaio tipo S275JR, conforme alle prescrizioni di cui alle norme EN 10025:
- Tensione caratteristica di rottura  $f_t \geq 430$  MPa per spessori fino a 40 mm
- Tensione caratteristica di snervamento  $f_y \geq 275$  MPa per spessori fino a 40 mm
- Modulo elastico  $E_s = 206$  GPa

Bulloni:

- Classe 8.8
- Bulloni ad alta resistenza con viti di classe 8.8.
- Resistenza di calcolo a trazione  $f_{d,N} = 560$  MPa
- Resistenza di calcolo a taglio  $f_{d,V} = 396$  MPa

Le saldature saranno eseguite secondo quanto previsto da CNR-UNI 10011/97. Classi di saldatura: per giunti a completa penetrazione del tipo testa a testa, a croce o a T si prescrivono giunti di I Classe, riferimento CNR-UNI 10011, par. 2.5. I giunti con saldature a cordone d'angolo saranno effettuati secondo prescrizioni CNR-UNI 10011, par. 2.5.

Caratteristiche minime dei materiali:

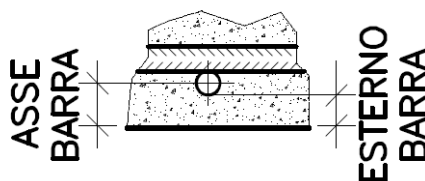
	<b>S235</b>	<b>S275</b>	<b>S355</b>	<b>S450</b>
<b>tensione di rottura</b>	360 N/mm <sup>2</sup>	430 N/mm <sup>2</sup>	510 N/mm <sup>2</sup>	550 N/mm <sup>2</sup>
<b>tensione di snervamento</b>	235 N/mm <sup>2</sup>	275 N/mm <sup>2</sup>	355 N/mm <sup>2</sup>	440 N/mm <sup>2</sup>

Per la fase di analisi strutturale:

- Modulo Elastico:  $E = 2.100.000$  kg/cm<sup>2</sup> (210.000 N/mm<sup>2</sup>)
- Coefficiente di Poisson: = 0.3
- Modulo di elasticità trasversale:  $G = E / [2*(1+\nu)]$  (N/mm<sup>2</sup>)
- Coefficiente di espansione termica lineare:  $\alpha = 12*10^{-6}$  per °C-1 (per T < 100°C)
- Densità:  $\rho = 7850$  kg/m<sup>3</sup>

### Copriferri

L'armatura resistente dovrà essere protetta da un adeguato ricoprimento di calcestruzzo calcolato seguendo il metodo più restrittivo tra il D.M. del 17/01/2018 e la UNI EN 1992-1-1:2015.



Particolare copriferro (riferito alla barra più esposta)

Realizzazione dell'impianto di compostaggio  
con recupero di biometano da realizzare nell'area di Napoli Est - Ponticelli  
**PROGETTO DEFINITIVO – Capitolato Speciale d'Appalto – Parte tecnica**

Copriferrini minimi Tab C4.1.IV NTC2018, riferiti al filo esterno della barra più esposta

- XC1: 20 mm elementi a piastra
- XC1: 25 mm altri elementi
- XC2: 20 mm elementi a piastra
- XC2: 25 mm altri elementi
- XA3: 40 mm elementi a piastra
- XA3: 45 mm altri elementi
- XA3: 50 mm elementi cap

Copriferrini minimi per resistenza al fuoco (Decreto 16/02/2007: Classificazione di resistenza al fuoco di element e prodotti costruttivi di opera da costruzione), riferiti a asse barra più esposta:

- Pilastro REI 90: 40 mm
- Pilastro REI 120: 50 mm
- Solette e impalcati REI 90: 30 mm
- Solette e impalcati REI 120: 40 mm
- Pareti e setti REI 90: 25 mm
- Pareti e setti REI 120: 35 mm

#### **Ancoranti e barre Filettate**

Gli ancoranti e i tasselli dovranno essere conformi alla normativa vigente, idonei all'installazione in zona sismica e adeguatamente progettati per le sollecitazioni agenti su di essi e per la relativa classe di esposizione.

Nelle zone a contatto con i rifiuti e/o con i loro vapori è necessario utilizzare tasselli realizzati con materiali ad elevata resistenza alla corrosione, e comunque con materiali con caratteristiche almeno pari a quelle dell'acciaio inox A4.

#### **Resine epossidiche.**

È consentito l'utilizzo di resine solamente se idonee all'applicazione in zona sismica. In ogni caso, saranno del tipo Hilti HIT HY150 (o equivalente) qualora si rendano necessari inghisaggi di ripresa e concordate con la Direzione Lavori.

Sarà obbligo dell'impresa tenere a disposizione la scheda tecnica del prodotto in cantiere.

#### **Tabella dei materiali.**

Ad integrazione di quanto riportato negli specifici capitolati del presente capitolato in merito ai materiali e alle loro caratteristiche, si riporta nel seguito la tabella dei materiali con il contenuto minimo per la progettazione esecutiva.

**Realizzazione dell'impianto di compostaggio  
con recupero di biometano da realizzare nell'area di Napoli Est - Ponticelli  
PROGETTO DEFINITIVO – Capitolato Speciale d'Appalto – Parte tecnica**

<p align="center"><b>PARTICOLARE SOVRAPPOSIZIONI ORIZZONTALI</b></p> <p>SOVRAPPOSIZIONI DI RETI ELETROSALDATE minimo una maglia</p>	<p align="center"><b>PARTICOLARE CHIUSURA DELLE GABBIE</b></p> <p>armatura superiore armatura laterale armatura inferiore</p>	<p align="center"><b>PARTICOLARE SOVRAPPOSIZIONI VERTICALI</b></p>	<p align="center"><b>COLLEGAMENTI VERT. PARETI</b></p> <p>dove non diversamente indicato 9 ganci <math>\phi 8/m^2</math></p>															
<p align="center"><b>MANDRINO PIEGATURE ARMATURE</b></p>	<p align="center"><b>BULLONI classe 8.8</b></p> <table border="1"> <tr> <td>φ BULL</td> <td>12</td> <td>16</td> <td>20</td> <td>24</td> </tr> <tr> <td>φmax FORO</td> <td>13</td> <td>17</td> <td>21</td> <td>25.5</td> </tr> <tr> <td>COPPIE SERR. [N*m]</td> <td>90</td> <td>225</td> <td>439</td> <td>759</td> </tr> </table>	φ BULL	12	16	20	24	φmax FORO	13	17	21	25.5	COPPIE SERR. [N*m]	90	225	439	759	<p align="center"><b>NODI BULLONATI</b></p>	<p align="center"><b>CAVALLOTTI PER RETI ORIZZONTALI</b></p> <p>Prevedere 1<math>\phi 10/2mq</math></p>
φ BULL	12	16	20	24														
φmax FORO	13	17	21	25.5														
COPPIE SERR. [N*m]	90	225	439	759														
<p><b>SALDATURE DI SECONDA CLASSE PER GIUNTO A T A COMPLETA PENETRAZIONE</b></p> <p>PER TUTTE LE FLANGE OVE NON ALTRIMENTI INDICATO</p> <p>S1&gt;=S2 H=0.7xS2 G=1.3xS2</p> <p><b>SALDATURE A CORDONE D'ANGOLO OVE NON ALTRIMENTI INDICATO</b></p> <p>S1&gt;=S2 H=S2 G=0.7xS2</p>	<p align="center"><b>ACCIAIO PER CARPENTERIA METALLICA</b></p> <p>Carpenteria metallica: S275JR per strutture interne S275J0 per strutture esterne</p> <p>se non diversamente specificato Bulloni: classe 8.8 – Dadi 8G Rosette C50 (due per bull.) Zincatura: come da normativa vigente Verniciatura: vedere nota sotto</p>																	
<p><b>CALCESTRUZZO</b></p> <p><b>FONDAZIONI A PLINTO SUPERFICIALI</b> Classe di resistenza: C25/30 Classe di consistenza: S3 Dmax inerte: 32 mm Classe di esposizione: XC2 UNI-EN 206-1, UNI 11104</p> <p><b>PILASTRI IN OPERA</b> Classe di resistenza: C35/45 Classe di consistenza: S4 Dmax inerte: 32 mm Classe di esposizione: XA3 UNI-EN 206-1, UNI 11104</p> <p><b>SOLETTE PIENE</b> Classe di resistenza: C35/45 Classe di consistenza: S4 Dmax inerte: 32 mm Classe di esposizione: XA3 UNI-EN 206-1, UNI 11104</p> <p><b>SETTI/ MURI</b> Classe di resistenza: C35/45 Classe di consistenza: S4 Dmax inerte: 32 mm Classe di esposizione: XA3 UNI-EN 206-1, UNI 11104</p> <p><b>PLATEA DI FONDAZIONE BUILDING C-E-F</b> Classe di resistenza: C35/45 Classe di consistenza: S3 Dmax inerte: 32 mm Classe di esposizione: XA3 UNI-EN 206-1, UNI 11104</p> <p><b>STRUTTURE PREFABBRICATE DI COPERTURA</b> Classe di resistenza: C45/55 Classe di consistenza: S4 Dmax inerte: 32 mm Classe di esposizione: XA3 UNI-EN 206-1, UNI 11104</p>																		
<p align="center"><b>PRESCRIZIONI GENERALI COPRIFERRI, da adottare salvo diversa indicazione in tavola</b></p>																		
<p><b>PARTICOLARE COPRIFERRO</b></p> <p>ASSE BARRA ESTERNO BARRA</p> <p>RIFERITO ALLA BARRA PIU' ESPOSTA</p>	<p><b>COPRIFERRI MINIMI Tab. C4.1.IV NTC2018</b> (ai valori indicati aggiungere 10 mm per tolleranza di posa)</p> <ul style="list-style-type: none"> <li>- XC1 : 20 mm elementi a piastra</li> <li>- XC1 : 25 mm altri elementi</li> <li>- XC2 : 20 mm elementi a piastra</li> <li>- XC2 : 25 mm altri elementi</li> <li>- XA3 : 40 mm elementi a piastra</li> <li>- XA3 : 45 mm altri elementi</li> <li>- XA3 : 50 mm elementi cap</li> </ul> <p>VALORI RIFERITI AL FILO ESTERNO BARRA PIU' ESPOSTA</p>	<p><b>COPRIFERRI MINIMI PER RESISTENZA AL FUOCO</b> Decreto 16/02/2007 : Classificazione di resistenza al fuoco di elementi e prodotti costruttivi di opere da costruzione</p> <ul style="list-style-type: none"> <li>- PILASTRO REI 90 : 40 mm</li> <li>- PILASTRO REI 120 : 50 mm</li> <li>- SOLETTE E IMPALCATI REI 90 : 30 mm</li> <li>- SOLETTE E IMPALCATI REI 120 : 40 mm</li> <li>- PARETI E SETTI REI 90 : 25 mm</li> <li>- PARETI E SETTI REI 120 : 35 mm</li> </ul> <p>VALORI RIFERITI A ASSE BARRA PIU' ESPOSTA</p>																
<p><b>ACCIAIO PER CEMENTO ARMATO</b> <math>f_{yk} \geq 450 \text{ MPa}</math> ACCIAIO: B450C <math>A_k \geq 7.5\%</math></p>																		
<p><b>RESINA EPOSSIDICA PER CONNESSIONI CALCESTRUZZO-CALCESTRUZZO</b> CONCORDARE TIPOLOGIA CON LA DIREZIONE LAVORI SARA' OBBLIGO DELL' IMPRESA TENERE A DISPOSIZIONE LA SCHEDA TECNICA DEL PRODOTTO IN CANTIERE</p>																		
<ul style="list-style-type: none"> <li>- * SULLE SOLETTE, IN CORRISPONDENZA DELLA SOMMITA' DEI PILASTRI, UTILIZZARE UN CALCESTRUZZO CON INERTE Dmax 16mm</li> <li>- VERIFICARE TUTTE LE MISURE IN CANTIERE</li> <li>- VERIFICARE TUTTE LE MISURE CON IL PROGETTO ARCHITETTONICO</li> <li>- VERIFICARE LE MISURE SUL POSTO PRIMA DI EFFETTUARE L'ORDINATIVO DEI MATERIALI</li> <li>- I FIORETTI INGHISATI CON RESINA E I TASSELLI CHIMICI VERRANNO POSTI IN OPERA SECONDO LE PRESCRIZIONI DEL PRODUTTORE DELLE RESINE NELLE CONDIZIONI AMBIENTALI IDONEE E PREVIA PERFETTA PULIZIA DEL FORO</li> <li>- LE STRUTTURE METALLICHE DOVRANNO AVERE LE CONTROFRECCE DI MONTAGGIO</li> <li>- LE STRUTTURE METALLICHE DOVRANNO ESSERE SOTTOPOSTE A CICLI DI VERNICIATURA PER UNA CLASSE DI CORROSIVITA' C5-I MOLTO ALTA (min.320 micron) OLTRE CHE A ZINCATURA</li> </ul>																		

Realizzazione dell'impianto di compostaggio  
con recupero di biometano da realizzare nell'area di Napoli Est - Ponticelli  
**PROGETTO DEFINITIVO – Capitolato Speciale d'Appalto – Parte tecnica**

## 8 MATERIE PRIME

### 8.1 ACQUA, CALCI AEREE, CALCI IDRAULICHE, LEGANTI CEMENTIZI

#### Acqua

L'acqua dovrà essere dolce, limpida, non inquinata da materie organiche, priva di sali (particolarmente solfati e cloruri) in percentuali dannose e non essere aggressiva. Nel caso in cui si rendesse necessario, dovrà essere trattata per permettere un grado di purità adatta all'intervento da eseguire, oppure additivata per evitare l'insorgere di reazioni chimico-fisiche con produzione di sostanze pericolose.

In particolare, l'acqua per impasto dei calcestruzzi e delle malte dovrà rispondere ai requisiti di cui alle Norme tecniche di esecuzione vigenti, emanate in conformità al disposto di cui all'art. 21 della Legge 05.11.1971, n. 1086 - "Norme per la disciplina delle opere in conglomerato cementizio armato, normale e precompresso, ed a struttura metallica". In merito si veda il D.M. 17/01/2018 e s.m.i..

#### Calci aeree

Le calci aeree dovranno rispondere ai requisiti di accettazione vigenti al momento dell'esecuzione dei lavori. In base alla legge 16 novembre 1939 n. 2231, "Norme per l'accettazione delle calci", capo I, le calci aeree si dividono in:

- calce grassa in zolle, di colore pressoché bianco, prodotto della cottura di calcari di adatta composizione morfologica e chimica;
- calce magra in zolle, prodotto della cottura di calcari a morfologia e composizione chimica tali da non dare calci che raggiungano i requisiti richiesti per le calci di cui alla lettera a).
- calce idrata in polvere, prodotto dello spegnimento completo delle calci predette, fatto dallo stabilimento produttore in modo da ottenerla in polvere fina e secca.

Si dicono calci aeree magnesiache quelle contenenti più del 20% di MgO.

Per le calci aeree dovranno essere soddisfatte le seguenti limitazioni, nelle quali le quantità sono espresse percentualmente in peso:

CALCI AEREE		Contenuto in CaO + MgO	Contenuto in umidità	Contenuto in carboni e impurità
Calce grassa in zolle		94%		
Calce magra in zolle		94%		
Calce idrata in polvere	Fiore di calce	91%	3%	6%
	Calce idrata da costruzione	82%	3%	6%

e devono rispondere ai seguenti requisiti fisico-meccanici:

CALCI AEREE	Rendimento in grassello	Residuo al vaglio da 900 maglie /cm <sup>2</sup>	Residuo al vaglio da 4900 maglie/cm <sup>2</sup>	Prova di stabilità di volume
Calce grassa in zolle	2,5 m <sup>3</sup> /t			



Realizzazione dell'impianto di compostaggio  
con recupero di biometano da realizzare nell'area di Napoli Est - Ponticelli  
**PROGETTO DEFINITIVO – Capitolato Speciale d'Appalto – Parte tecnica**

CALCI AEREE	Rendimento in grassello	Residuo al vaglio da 900 maglie /cm <sup>2</sup>	Residuo al vaglio da 4900 maglie/cm <sup>2</sup>	Prova di stabilità di volume
Calce magra in zolle	1,5 m <sup>3</sup> /t			
Calce idrata in polvere	fiore di calce	1%	5%	sì
	calce da costruzione	2%	15%	sì

### Calci idrauliche

Le calci idrauliche si dividono in:

- calce idraulica in zolle, prodotto della cottura di calcari argillosi di natura tale che il prodotto cotto risulti di facile spegnimento;
- calce idraulica e calce eminentemente idraulica naturale o artificiale in polvere, prodotti ottenuti con la cottura di marne naturali oppure di mescolanze intime ed omogenee di calcare e di materie argillose, e successivi spegnimento, macinazione e stagionatura;
- calce idraulica artificiale pozzolanica, miscela omogenea ottenuta dalla macinazione di pozzolana e calce aerea idratata;
- calce idraulica siderurgica, miscela omogenea ottenuta dalla macinazione di loppa basica di alto forno granulata e di calce aerea idratata.

L'uso della calce idrata dovrà essere preventivamente autorizzato dalla Direzione dei Lavori, con valutazione delle caratteristiche di contenuto e di resistenza.

### Cementi

I cementi, da impiegare in qualsiasi lavoro, dovranno rispondere, per composizione, finezza di macinazione, qualità, presa, resistenza ed altro, alle norme di accettazione di cui alla legge 26 maggio 1965 n. 595 e al D.M. 31 agosto 1972, e smi. Per quanto riguarda composizione, specificazione e criteri di conformità per i cementi comuni, si farà riferimento a quanto previsto dal D.M. 19 settembre 1993 che recepisce le norme unificate europee con le norme UNI EN 197 e s.m.i..

Ai sensi della legge 26 maggio 1965 n. 595, e s.m.i., i cementi si dividono in:

- cementi:
  - cemento portland: prodotto ottenuto per macinazioni di clinker (consistente essenzialmente in silicati idraulici di calcio), con aggiunta di gesso o anidrite dosata nella quantità necessaria per regolarizzare il processo di idratazione;
  - cemento pozzolanico: miscela omogenea ottenuta con la macinazione di clinker portland e di pozzolana o di altro materiale a comportamento pozzolanico, con la quantità di gesso o anidrite necessaria a regolarizzare il processo di idratazione;
  - cemento d'alto forno: miscela omogenea ottenuta con la macinazione di clinker portland e di loppa basica granulata di alto forno, con la quantità di gesso o anidrite necessaria per regolarizzare il processo di idratazione.
  - Cemento alluminoso: prodotto ottenuto con la macinazione di clinker costituito essenzialmente da alluminati idraulici di calcio.
  - Cementi per sbarramenti di ritenuta: cementi normali, di cui alla lettera A, i quali abbiano i particolari valori minimi di resistenza alla compressione fissati con decreto ministeriale e la cui

Realizzazione dell'impianto di compostaggio  
con recupero di biometano da realizzare nell'area di Napoli Est - Ponticelli  
**PROGETTO DEFINITIVO – Capitolato Speciale d'Appalto – Parte tecnica**

costruzione è soggetta al regolamento approvato con decreto del Presidente della Repubblica 1° novembre 1959, n. 1363,

- **Agglomeranti cementizi:** Per agglomeranti cementizi s'intendono i leganti idraulici che presentano resistenze fisiche inferiori o requisiti chimici diversi da quelli che verranno stabiliti per i cementi normali. Essi si dividono in agglomerati cementizi a lenta presa e a rapida presa.  
Gli agglomerati cementizi in polvere non devono lasciare, sullo staccio formato con tela metallica unificata avente apertura di maglie 0,18 (0,18 UNI 2331), un residuo superiore al 2%; i cementi normali ed alluminosi non devono lasciare un residuo superiore al 10% sullo staccio formato con tela metallica unificata avente apertura di maglia 0,09 (0,09 UNI 2331).

In base all'art. 5 del R.D. n. 2229 del 16 novembre 1939 il cemento deve essere esclusivamente a lenta presa e rispondere ai requisiti di accettazione prescritti nelle norme per i leganti idraulici in vigore all'inizio della costruzione. Per lavori speciali il cemento può essere assoggettato a prove supplementari.

Il costruttore ha l'obbligo della buona conservazione del cemento che non debba impiegarsi immediatamente nei lavori, curando tra l'altro che i locali, nei quali esso viene depositato, siano asciutti e ben ventilati. L'impiego di cemento giacente da lungo tempo in cantiere deve essere autorizzato dal Direttore dei Lavori sotto la sua responsabilità.

L'art. 9 dello stesso decreto prescrive che la dosatura di cemento per getti armati deve essere non inferiore a 300 kg per m<sup>3</sup> di miscuglio secco di materia inerte (sabbia e ghiaia o pietrisco); per il cemento alluminoso la dosatura minima può essere di 250 kg per m<sup>3</sup>. In ogni caso occorre proporzionare il miscuglio di cemento e materie inerti in modo da ottenere la massima compattezza. Il preventivo controllo si deve di regola eseguire con analisi granulometrica o con misura diretta dei vuoti mediante acqua o con prove preliminari su travetti o su cubi. I cementi normali e per sbarramenti di ritenuta, utilizzati per confezionare il conglomerato cementizio normale, armato e precompresso, devono essere previamente controllati e certificati secondo procedure di cui al regolamento C.N.R. – I.C.I.T.E. del "Servizio di controllo e certificazione dei cementi", allegato al decreto 9 marzo 1988 n. 126 (rapporto n. 720314/265 del 14 marzo 1972).

I cementi indicati nella legge 26 maggio 1965, n. 595, saggiati su malta normale, secondo le prescrizioni e le modalità indicate nel successivo art. 10, debbono avere i seguenti limiti minimi di resistenza meccanica, con tolleranza del 5%:

CEMENTI	Resistenza a flessione:				Resistenza a compressione				
	dopo 24 ore kg/cm <sup>2</sup>	dopo 3 giorni kg/cm <sup>2</sup>	dopo 7 giorni kg/cm <sup>2</sup>	dopo 28 giorni kg/cm <sup>2</sup>	dopo 24 ore kg/cm <sup>2</sup>	dopo 3 giorni kg/cm <sup>2</sup>	dopo 7 giorni kg/cm <sup>2</sup>	dopo 28 giorni kg/cm <sup>2</sup>	dopo 90 giorni kg/cm <sup>2</sup>
Normale	-	-	40	60	-	-	175	325	-
Ad alta resistenza	-	40	60	70	-	175	325	425	-
Ad alta resistenza E Rapido indurimento	0	60	-	80	175	325	-	525	-
ALLUMINOSO	175	60	-	80	175	325	-	525	-

Di seguito le caratteristiche chimiche dei cementi:

**Realizzazione dell'impianto di compostaggio  
con recupero di biometano da realizzare nell'area di Napoli Est - Ponticelli  
PROGETTO DEFINITIVO – Capitolato Speciale d'Appalto – Parte tecnica**

CEMENTI		perdita al fuoco	residuo insolubile	contenuto di SO <sub>3</sub>	contenuto di MgO	risultato positivo del saggio di pozzolanicità	Contenuto di zolfo da solfuri	Contenuto di Al <sub>2</sub> O <sub>3</sub>
Portland	normale	< 5	< 3	< 3,5	< 4	---	---	---
	alta resistenza	5	3	< 4	< 4	---	---	---
	ad alta resistenza e rapido indurimento	< 5	3	< 4	< 4	---	---	---
Pozzolamico	normale	< 7	< 16	3,5	< 3 *	Si	---	---
	ad alta resistenza	7	< 16	4	< 3 *	Si	---	---
	ad alta resistenza e rapido indurimento	7	< 16	< 4	< 3 *	Si	---	---
D'altoforno	normale	< 5	< 3	< 3,5	< 7**	---	< 2	---
	ad alta resistenza	< 5	< 3	< 4	< 7**	---	< 2	---
	ad alta resistenza e rapido indurimento	< 5	< 3	< 4	< 7**	---	< 2	---
CEMENTO ALLUMINOSO	normale	< 5	< 3	< 3	< 3	---	< 2	< 35
	ad alta resistenza	< 5	< 3	< 3	< 3	---	< 2	< 35
	ad alta resistenza e rapido indurimento	< 5	< 3	< 3	< 3	---	< 2	< 35
AGGLOMERATO CEMENTIZIO		---	---	< 3,5	< 4	---	---	---

[\*] Solubile in HCl

[\*\*] È ammesso per il cemento d'alto forno anche un contenuto di MgO superiore al 7%, purché detto cemento risponda alla prova di indeformabilità in autoclave (v. art. 4, comma 2°). Il clinker di cemento Portland impiegato deve naturalmente corrispondere come composizione a quella definita per il cemento Portland. I cementi d'altoforno contenenti più del 7% di MgO non debbono dare alla prova di espansione in autoclave una dilatazione superiore a 0,50%.

Realizzazione dell'impianto di compostaggio  
con recupero di biometano da realizzare nell'area di Napoli Est - Ponticelli  
**PROGETTO DEFINITIVO – Capitolato Speciale d'Appalto – Parte tecnica**

Dall'inizio dell'impasto i tempi di presa debbono essere i seguenti:

TIPOLOGIA	INIZIO PRESA	TERMINE PRESA
Cementi normali e ad alta resistenza	non prima di 30 minuti	non dopo 12 ore
Cemento alluminoso	non prima di 30 minuti	non dopo 10 ore
Cementi per sbarramenti di ritenuta	non prima di 45 minuti	non dopo 12 ore
Agglomerati cementizi a lenta presa	non prima di 45 minuti	non dopo 12 ore
Agglomerati cementizi a rapida presa	almeno un minuto	al più 30 minuti

Per la corrispondenza tra le denominazioni dei cementi di cui alla norma UNI-EN 197/1 e quelli indicati nelle norme italiane previgenti, si farà riferimento al D.M. 13 settembre 1993. Tutti i cementi devono riportare le indicazioni dei limiti minimi di resistenza a compressione a 28 giorni, di cui all'art. 1 del D.M. 3 giugno 1968.

Se i leganti idraulici verranno forniti in sacchi sigillati essi dovranno essere del peso di 50 chilogrammi chiusi con legame munito di sigillo. Il sigillo dovrà portare impresso in modo indelebile il nome della ditta fabbricante e del relativo stabilimento nonché la specie del legante. Dovrà essere inoltre fissato al sacco, a mezzo del sigillo, un cartellino resistente sul quale saranno indicati con caratteri a stampa chiari e indelebili:

- la qualità del legante;
- lo stabilimento produttore;
- la quantità d'acqua per la malta normale;
- le resistenze minime a trazione e a compressione dopo 28 giorni di stagionatura dei provini.

Se i leganti, invece, verranno forniti in imballaggi speciali a chiusura automatica a valvola che non possono essere aperti senza lacerazione, le indicazioni di cui sopra dovranno essere stampate a grandi caratteri sugli imballaggi stessi. I sacchi dovranno essere in perfetto stato di conservazione; se l'imballaggio fosse manomesso o il prodotto avariato, la merce potrà essere rifiutata.

Se i leganti verranno forniti alla rinfusa, la provenienza e la qualità degli stessi dovranno essere dichiarate con documenti di accompagnamento della merce. Le calci idrauliche naturali, in zolle, quando non caricabili per la spedizione subito dopo l'estrazione dai forni, dovranno essere conservate in locali chiusi o in sili al riparo degli agenti atmosferici. Il trasporto in cantiere dovrà eseguirsi al riparo dalla pioggia o dall'umidità.

L'Appaltatore dovrà approvvigionare il cemento presso fabbriche che diano adeguate garanzie per l'espletamento della fornitura con costanza di caratteristiche e prendere tutti i provvedimenti necessari ad assicurare l'efficacia e la regolarità dei controlli in generale.

## 8.2 INERTI ED AGGREGATI PER IMPASTI E CONGLOMERATI

### Inerti ed aggregati

In base al D.M. 17/01/2018., gli inerti, naturali o di frantumazione, devono essere costituiti da elementi non gelivi e non friabili, privi di sostanze organiche, limose ed argillose, di gesso, ecc., in proporzioni nocive all'indurimento del conglomerato od alla conservazione delle armature.

Gli inerti, quando non espressamente stabilito, potranno provenire da cava in acqua o da fiume, a

Realizzazione dell'impianto di compostaggio  
con recupero di biometano da realizzare nell'area di Napoli Est - Ponticelli  
**PROGETTO DEFINITIVO – Capitolato Speciale d'Appalto – Parte tecnica**

seconda della località dove si eseguono i lavori ed in rapporto alle preferenze di approvvigionamento: in ogni caso dovranno essere privi di sostanze organiche, impurità ed elementi eterogenei. Gli aggregati dovranno essere disposti lungo una corretta curva granulometrica, per assicurare il massimo riempimento dei vuoti interstiziali. Tra le caratteristiche chimico-fisiche degli aggregati occorrerà considerare anche il contenuto percentuale di acqua, per una corretta definizione del rapporto a/c, ed i valori di peso specifico assoluto per il calcolo della miscela d'impasto. La granulometria, inoltre, dovrà essere studiata scegliendo il diametro massimo in funzione della sezione minima del getto, della distanza minima tra i ferri d'armatura e dello spessore del copriferro. La ghiaia o il pietrisco dovranno avere dimensioni massime commisurate alle caratteristiche geometriche della carpenteria del getto ed all'ingombro delle armature. Sia gli inerti normali che quelli speciali verranno misurati a metro cubo di materiale assestato su automezzi per forniture di un certo rilievo, oppure a secchie, di capacità convenzionale pari ad 1/100 di metro cubo nel caso di minimi quantitativi.

### Sabbia

In base al R.D. n. 2229 del 16 novembre 1939, capo II, la sabbia naturale o artificiale dovrà risultare bene assortita in grossezza, sarà pulitissima, non avrà tracce di sali, di sostanze terrose, limacciose, fibre organiche, sostanze friabili in genere e sarà costituita di grani resistenti, non provenienti da roccia decomposta o gessosa. Essa dovrà essere scricchiolante alla mano, non lasciare traccia di sporco, non contenere materie organiche, melmose o comunque dannose; dovrà essere lavata ad una o più riprese con acqua dolce, qualora ciò sia necessario, per eliminare materie nocive e sostanze eterogenee. Le dimensioni dei grani costituenti la sabbia dovranno essere tali da passare attraverso un vaglio di fori circolari del diametro:

- di 2 mm se si tratta di lavori di murature in genere;
- di 1 mm se si tratta degli strati grezzi di intonaci e di murature di paramento;
- di ½ mm se si tratta di colla per intonaci e per murature di paramento.

L'accettabilità della sabbia dal punto di vista del contenuto in materie organiche verrà definita con i criteri indicati nell'allegato 1 del D.M. 3 giugno 1968 e successive modifiche ed integrazioni, sui requisiti di accettazione dei cementi. In base a tale decreto, la sabbia normale è una sabbia silicea, composta, a granuli tondeggianti, la cui distribuzione granulometrica deve essere contenuta nel fuso granulometrico individuato dalla tabella seguente:

Designazione della tela	Luce netta (in mm)	Residuo cumulativo (percentuale in peso)
2,00 UNI 2331	2,00	0
1,70 UNI 2331	1,70	5 ± 5
1,00 UNI 2331	1,00	33 ± 5
0,50 UNI 2331	0,50	67 ± 5
0,15 UNI 2331	0,15	88 ± 5
0,08 UNI 2331	0,08	98 ± 2

Per ogni partita di sabbia normale, il controllo granulometrico deve essere effettuato su un campione di 100 g. L'operazione di setacciatura va eseguita a secco su materiale essiccato ed ha termine quando la quantità di sabbia che attraversa in un minuto qualsiasi setaccio risulta inferiore a 0,5 g. La sabbia da impiegarsi nella formazione dei calcestruzzi dovrà avere le qualità stabilite dal D.M. 27 luglio 1985

Realizzazione dell'impianto di compostaggio  
con recupero di biometano da realizzare nell'area di Napoli Est - Ponticelli  
**PROGETTO DEFINITIVO – Capitolato Speciale d'Appalto – Parte tecnica**

e successive modifiche ed integrazioni, che approva le “Norme tecniche per l’esecuzione delle opere in cemento armato normale e precompresso e per le strutture metalliche”.

### **Ghiaia e pietrisco**

Per la qualità di ghiaie e pietrischi da impiegarsi nella formazione dei calcestruzzi valgono le stesse norme prescritte per le sabbie. In base al R.D. n. 2229 del 16 novembre 1939, capo II, la ghiaia deve essere ad elementi puliti di materiale calcareo o siliceo, bene assortita, formata da elementi resistenti e non gelivi, scevra da sostanze estranee, da parti friabili, terrose, organiche o comunque dannose. La ghiaia deve essere lavata con acqua dolce, qualora ciò sia necessario per eliminare le materie nocive. Qualora invece della ghiaia si adoperi pietrisco, questo dovrà provenire dalla frantumazione di roccia compatta, durissima, silicea o calcarea pura e di alta resistenza alle sollecitazioni meccaniche, esente da materie terrose, sabbiose e, comunque, eterogenee, non gessosa né geliva, non dovrà contenere impurità né materie pulverulenti, dovrà essere costituito da elementi, le cui dimensioni soddisfino alle condizioni indicate per la ghiaia. Il pietrisco dovrà essere lavato con acqua dolce qualora ciò sia necessario per eliminare materie nocive. Le dimensioni degli elementi costituenti ghiaie e pietrischi dovranno essere tali da passare attraverso un vaglio di fori circolari del diametro:

- di 5 cm se si tratta di lavori di fondazione o di elevazione, muri di sostegno, piedritti, rivestimenti di scarpe e simili;
- di 4 cm se si tratta di volti di getto;
- di 3 cm se si tratta di cappe di volti o di lavori in cemento armato od a pareti sottili.

Gli elementi più piccoli delle ghiaie e dei pietrischi non devono passare in un vaglio a maglie rotonde in un centimetro di diametro, salvo quando vanno impiegati in cappe di volti od in lavori in cemento armato ed a pareti sottili, nei quali casi sono ammessi anche elementi più piccoli. Se il cemento adoperato è alluminoso, è consentito anche l’uso di roccia gessosa, quando l’approvvigionamento d’altro tipo risulti particolarmente difficile e si tratti di roccia compatta, non geliva e di resistenza accertata.

## **8.3 ADDITIVI PER IMPASTI CEMENTIZI**

Gli additivi sono sostanze di diversa composizione chimica, in forma di polveri o di soluzioni acquose, classificati secondo la natura delle modificazioni che apportano agli impasti cementizi. La norma UNI EN 934-2: 2009 classifica gli additivi aventi, come azione principale, quella di:

- fluidificante e superfluidificante di normale utilizzo che sfruttano le proprietà disperdenti e bagnanti di polimeri di origine naturale e sintetica. La loro azione si esplica attraverso meccanismi di tipo elettrostatico e favorisce l’allontanamento delle singole particelle di cemento in fase di incipiente idratazione le une dalle altre, consentendo così una migliore bagnabilità del sistema, a parità di contenuto d’acqua;
- aerante, il cui effetto viene ottenuto mediante l’impiego di particolari tensioattivi di varia natura, come sali di resine di origine naturale, sali idrocarburi solfonati, sali di acidi grassi, sostanze proteiche, ecc. Il processo di funzionamento si basa sull’introduzione di piccole bolle d’aria nell’impasto di calcestruzzo, le quali diventano un tutt’uno con la matrice (gel) che lega

Realizzazione dell'impianto di compostaggio  
con recupero di biometano da realizzare nell'area di Napoli Est - Ponticelli  
**PROGETTO DEFINITIVO – Capitolato Speciale d'Appalto – Parte tecnica**

tra loro gli aggregati nel conglomerato indurito. La presenza di bolle d'aria favorisce la resistenza del calcestruzzo ai cicli gelo-disgelo;

- ritardante, che agiscono direttamente sul processo di idratazione della pasta cementizia rallentandone l'inizio della presa e dilatando l'intervento di inizio e fine-presa. Sono principalmente costituiti da polimeri derivati dalla lignina opportunamente solfonati, o da sostanze a tenore zuccherino provenienti da residui di lavorazioni agro-alimentari;
- accelerante, costituito principalmente da sali inorganici di varia provenienza (cloruri, fosfati, carbonati, etc.) che ha la proprietà di influenzare i tempi di indurimento della pasta cementizia, favorendo il processo di aggregazione della matrice cementizia mediante un meccanismo di scambio ionico tra tali sostanze ed i silicati idrati in corso di formazione;
- antigelo, che consente di abbassare il punto di congelamento di una soluzione acquosa (nella fattispecie quella dell'acqua d'impasto) e il procedere della reazione di idratazione, pur rallentata nella sua cinetica, anche in condizioni di temperatura inferiori a 0°.

Per ottenere il massimo beneficio, ogni additivazione deve essere prevista ed eseguita con la massima attenzione, seguendo alla lettera le modalità d'uso dei fabbricanti. Il calcolatore-progettista delle opere in c.a. potrà richiedere, per l'esecuzione di determinate strutture, l'aggiunta di additivi agli impasti cementizi per accelerare o ritardarne l'indurimento e/o la presa, oppure per migliorarne la fluidità, la impermeabilità o la resistenza al gelo. L'Appaltatore dovrà osservare scrupolosamente le direttive e le prescrizioni che gli verranno impartite dal calcolatore-progettista stesso circa il tipo, la qualità, la quantità e le modalità di impiego delle sostanze additivanti. Gli additivi per impasti cementizi dovranno possedere le caratteristiche ed i requisiti indicati dalle Norme di Unificazione vigenti in materia; gli additivi che sottoposti a controlli e prove di idoneità non risultassero conformi alle prescrizioni contenute nelle suddette Norme, dovranno essere immediatamente allontanati dal cantiere.

## 8.4 CONGLOMERATI CEMENTIZI

Il conglomerato cementizio, ove non diversamente specificato, dovrà avere resistenza caratteristica  $C \geq 25/30$ . In base al D.M. 3 giugno 1968 le proporzioni in peso sono le seguenti:

- una parte di cemento;
- tre parti di sabbia composita perfettamente secca;
- mezza parte di acqua (rapporto acqua: legante 0,5).

Il legante, la sabbia, l'acqua, l'ambiente di prova e gli apparecchi debbono essere ad una temperatura di  $20 \pm 2^\circ\text{C}$ . L'umidità relativa dell'aria dell'ambiente di prova non deve essere inferiore al 75%. Ogni impasto, sufficiente alla confezione di tre provini, è composto di 450 g di legante, 225 g di acqua, 1350 g di sabbia. Le pesate dei materiali si fanno con una precisione di  $\pm 0,5\%$ . In base al D.M. 17/01/2018 la distribuzione granulometrica degli inerti, il tipo di cemento e la consistenza dell'impasto devono essere adeguati alla particolare destinazione del getto, ed al procedimento di posa in opera del conglomerato. Il quantitativo d'acqua, ove non diversamente specificato, deve essere il minimo necessario a consentire una buona lavorabilità del conglomerato tenendo conto anche dell'acqua contenuta negli inerti.

**Realizzazione dell'impianto di compostaggio  
con recupero di biometano da realizzare nell'area di Napoli Est - Ponticelli  
PROGETTO DEFINITIVO – Capitolato Speciale d'Appalto – Parte tecnica**

Partendo dagli elementi già fissati, il rapporto acqua-cemento, e quindi il dosaggio del cemento, dovrà essere scelto in relazione alla resistenza richiesta per il conglomerato. L'impiego degli additivi dovrà essere subordinato all'accertamento dell'assenza di ogni pericolo di aggressività. L'impasto dovrà essere fatto con mezzi idonei ed il dosaggio dei componenti eseguito con modalità atte a garantire la costanza del proporzionamento previsto in sede di progetto.

La lavorabilità è la proprietà del calcestruzzo fresco che definisce la capacità dell'impasto di essere manipolato e costipato. Con la determinazione della consistenza, eseguita solitamente con il cono di Abrams, si ha una precisa indicazione sul grado di lavorabilità del calcestruzzo. Essa si determina con la misura dello SLUMP; quanto maggiore sarà lo slump quanto più lavorabile sarà il calcestruzzo e più facile risulterà la sua messa in opera.

Misura dell'abbassamento del cono (slump test) secondo la norma UNI EN 12350-2:

Classe di consistenza	Abbassamento al cono (in mm)	Denominazione corrente	Campo di applicazione consigliato
<b>S1</b>	da 10 a 40	Umida	
<b>S2</b>	da 50 a 90	Plastica	Cordoli, fognature
<b>S3</b>	da 100 a 150	Semifluida	Scale, rampe, coperture inclinate
<b>S4</b>	da 160 a 210	Fluida	Fondazioni, pareti, pilastri, travi, solai
<b>S5</b>	oltre 220	Superfluida	Strutture sottili, solette molto armate, pavimentazioni

Nel valutare la durabilità di una struttura è importante considerare l'ambiente in cui l'opera è destinata a sorgere. Le azioni ambientali sono classificate attraverso l'appartenenza a classi di esposizione come specificato dalle norme UNI 11104:2004 e UNI EN 206:2010.

Classe esposizione norma UNI 9858	Classe esposizione norma UNI 11104 UNI EN 206 -1	Descrizione dell'ambiente	Esempio	Massimo rapporto a/c	Minima Classe di resistenza	Contenuto minimo in aria (%)
<b>1 Assenza di rischio di corrosione o attacco</b>						
1	<b>X0</b>	Per calcestruzzo privo di armatura o inserti metallici: tutte le esposizioni eccetto dove c'è gelo/disgelo, o attacco chimico. Calcestruzzi con armatura o inserti metallici: in ambiente molto asciutto.	Interno di edifici con umidità relativa molto bassa. Calcestruzzo non armato all'interno di edifici. Calcestruzzo non armato immerso in suolo non aggressivo o in acqua non aggressiva. Calcestruzzo non armato soggetto a cicli di bagnato asciutto ma non soggetto ad abrasione, gelo o attacco chimico.	-	C 12/15	
<b>2 Corrosione indotta da carbonatazione</b> <small>Nota - Le condizioni di umidità si riferiscono a quelle presenti nel copriferro o nel ricoprimento di inserti metallici, ma in molti casi su può considerare che tali condizioni riflettano quelle dell'ambiente circostante. In questi casi la classificazione dell'ambiente circostante può essere adeguata. Questo può non essere il caso se c'è una barriera fra il calcestruzzo e il suo ambiente.</small>						
2 a	<b>XC1</b>	Asciutto o permanentemente bagnato.	Interni di edifici con umidità relativa bassa. Calcestruzzo armato ordinario o precompresso con le superfici all'interno di strutture con eccezione delle parti esposte a condensa, o immerse in acqua.	0,60	C 25/30	
2 a	<b>XC2</b>	Bagnato, raramente asciutto.	Parti di strutture di contenimento liquidi, fondazioni. Calcestruzzo armato ordinario o precompresso prevalentemente immerso in acqua o terreno non aggressivo.	0,60	C 25/30	
5 a	<b>XC3</b>	Umidità moderata.	Calcestruzzo armato ordinario o precompresso in esterni con superfici esterne riparate dalla pioggia, o in interni con umidità da moderata ad alta.	0,55	C 28/35	



Realizzazione dell'impianto di compostaggio  
con recupero di biometano da realizzare nell'area di Napoli Est - Ponticelli  
**PROGETTO DEFINITIVO – Capitolato Speciale d'Appalto – Parte tecnica**

Classe esposizione norma UNI 9858	Classe esposizione norma UNI 11104 UNI EN 206 -1	Descrizione dell'ambiente	Esempio	Massimo rapporto a/c	Minima Classe di resistenza	Contenuto minimo in aria (%)
4 a 5 b	<b>XC4</b>	Ciclicamente asciutto e bagnato.	Calcestruzzo armato ordinario o precompresso in esterni con superfici soggette a alternanze di asciutto ed umido. Calcestruzzi a vista in ambienti urbani. Superfici a contatto con l'acqua non comprese nella classe XC2.	0,50	C 32/40	
<b>3 Corrosione indotta da cloruri esclusi quelli provenienti dall'acqua di mare</b>						
5 a	<b>XD1</b>	Umidità moderata.	Calcestruzzo armato ordinario o precompresso in superfici o parti di ponti e viadotti esposti a spruzzi d'acqua contenenti cloruri.	0,55	C 28/35	
4 a 5 b	<b>XD2</b>	Bagnato, raramente asciutto.	Calcestruzzo armato ordinario o precompresso in elementi strutturali totalmente immersi in acqua anche industriale contenete cloruri (Piscine).	0,50	C 32/40	
5 c	<b>XD3</b>	Ciclicamente bagnato e asciutto.	Calcestruzzo armato ordinario o precompresso, di elementi strutturali direttamente soggetti agli agenti disgelanti o agli spruzzi contenenti agenti disgelanti. Calcestruzzo armato ordinario o precompresso, elementi con una superficie immersa in acqua contenente cloruri e l'altra esposta all'aria. Parti di ponti, pavimentazioni e parcheggi per auto.	0,45	C 35/45	
<b>4 Corrosione indotta da cloruri presenti nell'acqua di mare</b>						
4 a 5 b	<b>XS1</b>	Esposto alla salsedine marina ma non direttamente in contatto con l'acqua di mare.	Calcestruzzo armato ordinario o precompresso con elementi strutturali sulle coste o in prossimità.	0,50	C 32/40	
	<b>XS2</b>	Permanentemente sommerso.	Calcestruzzo armato ordinario o precompresso di strutture marine completamente immersi in acqua.	0,45	C 35/45	
	<b>XS3</b>	Zone esposte agli spruzzi o alle marea.	Calcestruzzo armato ordinario o precompresso con elementi strutturali esposti alla battigia o alle zone soggette agli spruzzi ed onde del mare.	0,45	C 35/45	
<b>5 Attacco dei cicli di gelo/disgelo con o senza disgelanti *</b>						
2 b	<b>XF1</b>	Moderata saturazione d'acqua, in assenza di agente disgelante.	Superfici verticali di calcestruzzo come facciate e colonne esposte alla pioggia ed al gelo. Superfici non verticali e non soggette alla completa saturazione ma esposte al gelo, alla pioggia o all'acqua.	0,50	C 32/40	
3	<b>XF2</b>	Moderata saturazione d'acqua, in presenza di agente disgelante.	Elementi come parti di ponti che in altro modo sarebbero classificati come XF1 ma che sono esposti direttamente o indirettamente agli agenti disgelanti.	0,50	C 25/30	3,0
2 b	<b>XF3</b>	Elevata saturazione d'acqua, in assenza di agente disgelante	Superfici orizzontali in edifici dove l'acqua può accumularsi e che possono essere soggetti ai fenomeni di gelo, elementi soggetti a frequenti bagnature ed esposti al gelo.	0,50	C 25/30	3,0
3	<b>XF4</b>	Elevata saturazione d'acqua, con presenza di agente antigelo oppure acqua di mare.	Superfici orizzontali quali strade o pavimentazioni esposte al gelo ed ai sali disgelanti in modo diretto o indiretto, elementi esposti al gelo e soggetti a frequenti bagnature in presenza di agenti disgelanti o di acqua di mare.	0,45	C 28/35	3,0
<b>6 Attacco chimico**</b>						
5 a	<b>XA1</b>	Ambiente chimicamente debolmente aggressivo secondo il prospetto 2 della UNI EN 206-1	Contenitori di fanghi e vasche di decantazione. Contenitori e vasche per acque reflue.	0,55	C 28/35	
4 a 5 b	<b>XA2</b>	Ambiente chimicamente moderatamente aggressivo secondo il prospetto 2 della UNI EN 206-1	Elementi strutturali o pareti a contatto di terreni aggressivi.	0,50	C 32/40	

**Realizzazione dell'impianto di compostaggio  
con recupero di biometano da realizzare nell'area di Napoli Est - Ponticelli  
PROGETTO DEFINITIVO – Capitolato Speciale d'Appalto – Parte tecnica**

Classe esposizione norma UNI 9858	Classe esposizione norma UNI 11104 UNI EN 206-1	Descrizione dell'ambiente	Esempio	Massimo rapporto a/c	Minima Classe di resistenza	Contenuto minimo in aria (%)
5 c	<b>XA3</b>	Ambiente chimicamente fortemente aggressivo secondo il prospetto 2 della UNI EN 206-1	Elementi strutturali o pareti a contatto di acque industriali fortemente aggressive. Contenitori di foraggi, mangimi e liquame provenienti dall'allevamento animale. Torri di raffreddamento di fumi di gas di scarico industriali.	0,45	C 35/45	
<p>*) Il grado di saturazione della seconda colonna riflette la relativa frequenza con cui si verifica il gelo in condizioni di saturazione:                      - moderato: occasionalmente gelato in condizione di saturazione;                      - elevato: alta frequenza di gelo in condizioni di saturazione.                      **) Da parte di acque del terreno e acque fluenti.</p>						

Prima di ogni fornitura di conglomerato cementizio, anche se preventivamente indicato nella descrizione degli elaborati di progetto, l'Impresa dovrà concordare con la Direzione dei lavori i parametri e le caratteristiche del materiale da utilizzare in cantiere, onde evitare la costruzione di strutture ed elementi in cemento non conformi a quanto richiesto dalla Committenza.

Gli impasti di conglomerato dovranno essere preparati soltanto nella quantità necessaria, per l'impiego immediato, cioè dovranno essere preparati volta per volta e per quanto possibile in vicinanza del lavoro. I residui di impasto che non avessero, per qualsiasi ragione, immediato impiego dovranno essere gettati a rifiuto, ad eccezione di quelli formati con calce comune, che potranno essere utilizzati però nella sola stessa giornata del loro confezionamento.

## 8.5 CALCESTRUZZO FIBRORINFORZATO

Il calcestruzzo fibrorinforzato (FRC) è caratterizzato dalla presenza di fibre discontinue nella matrice cementizia; tali fibre possono essere realizzate in acciaio o materiale polimerico, e devono essere marcate CE in accordo alle norme europee armonizzate, quali la UNI EN 14889-1 ed UNI EN 14889-2. In aggiunta la confezione delle fibre deve riportare anche il lotto di produzione.

*Parametri da riportare sulla confezione delle fibre.*

<b>Fibre di acciaio</b>	<b>Fibre polimeriche</b>
Lunghezza [mm]	Polimero
Diametro equivalente [mm]	Lunghezza [mm]
Rapporto d'aspetto	Diametro equivalente [mm]
Forma	Rapporto d'aspetto
Resistenza a trazione* [MPa]	Forma
Modulo elastico* [GPa]	Resistenza a trazione* [MPa]
Allungamento a rottura* [%]	Modulo elastico* [GPa]
Densità [kg/m <sup>3</sup> ]	Allungamento a rottura* [%]
	Massa volumica lineare [tex]
	Temperatura di transizione vetrosa e di fusione**
<p>(*) I seguenti parametri non vengono determinati necessariamente sulla fibra, ma in accordo con le UNI EN 14889.                      (**) Nella UNI EN 14889-2 tale misura è indicata con tenacità.</p>	

Realizzazione dell'impianto di compostaggio  
con recupero di biometano da realizzare nell'area di Napoli Est - Ponticelli  
**PROGETTO DEFINITIVO – Capitolato Speciale d'Appalto – Parte tecnica**

La miscela del calcestruzzo fibrorinforzato deve essere sottoposta a valutazione preliminare secondo le indicazioni riportate nel punto § 11.2.3 del D.M. 17 gennaio 2018 con determinazione dei valori di resistenza a trazione residua  $f_{R1k}$  per lo Stato limite di esercizio e  $f_{R3k}$  per lo Stato limite Ultimo determinati secondo UNI EN 14651. Le proprietà nominali del FRC indurito devono essere determinate su provini normalizzati, realizzati e maturati in condizioni controllate, mediante prove standard di laboratorio, come previsto dalla citata norma UNI.

Le prestazioni ed i principali vantaggi derivanti dall'utilizzo del calcestruzzo FRC sono sia costruttivi che strutturali.

L'aggiunta delle fibre conferisce al calcestruzzo, dopo la fessurazione, una significativa resistenza residua a trazione (tenacità). Quest'ultima dipende anche dal rapporto di aspetto (ovvero il rapporto lunghezza/diametro equivalente delle fibre), la percentuale volumetrica delle fibre, le caratteristiche fisico-meccaniche di queste ultime. Le fibre dovranno quindi offrire una migliore duttilità del conglomerato nella fase successiva all'insorgere del fenomeno fessurativo. Pertanto dovranno avere l'effetto di ridurre la fragilità della matrice cementizia: il miglioramento del comportamento fessurativo quindi, comporterà un aumento della durabilità dell'opera.

Le prestazioni richieste a un calcestruzzo FRC sono le seguenti:

- classe di resistenza a compressione.
- classe di consistenza.
- classe di esposizione.
- limite di proporzionalità (tensione corrispondente);
- classe di tenacità, ovvero resistenza opposta dal materiale all'avanzamento del processo di frattura.

E' inoltre necessario definire le seguenti proprietà:

- dimensione massima dell'aggregato.
- caratteristiche geometriche della fibra.
- materiale utilizzato per la fibra.

Ulteriori prestazioni del calcestruzzo fibrorinforzato rispetto a quello convenzionale dovranno essere:

- maggiore resistenza alla fatica
- maggiore resistenza agli urti
- maggiore resistenza allo stress termico
- maggiore resistenza all'abrasione.

In linea generale i calcestruzzi FRC saranno confezionati con l'uso delle seguenti fibre rinforzanti:

- fibre di acciaio
- fibre di vetro e fibre di natura organica

Le *fibre di acciaio*, sono disponibili in forma di aghi di diversa conformazione geometrica: a sezione circolare o rettangolare, ad estremità piegate, dentate, ecc. con diametro equivalente compreso fra 0.4 e 1.2 mm e lunghezza variabile tra 25 e 80 mm. Esse, a seconda delle prestazioni da conseguire, verranno aggiunte in misura variabile secondo le prescrizioni della Direzione Lavori (es. da 25 fino a 150 kg/m<sup>3</sup> di calcestruzzo).

Realizzazione dell'impianto di compostaggio  
con recupero di biometano da realizzare nell'area di Napoli Est - Ponticelli  
**PROGETTO DEFINITIVO – Capitolato Speciale d'Appalto – Parte tecnica**

Le principali applicazioni dei calcestruzzi rinforzati con fibre di acciaio riguardano:

- pannelli portanti di facciata.
- la realizzazione di pavimentazioni industriali in calcestruzzo dove le fibre vengono convenientemente impiegate in sostituzione della tradizionale armatura in forma di rete elettrosaldata.
- la realizzazione di conci prefabbricati per i rivestimenti definitivi delle gallerie.
- giunti o nodi strutturali, per il vantaggio offerto di ridurre le usuali elevate percentuali di armatura ivi presenti.
- elementi di copertura, per la possibilità di realizzare spessori sottili privi della consueta armatura disposta sul piano medio.
- strutture destinate ad assorbire urti e/o per resistere alla fatica, come collettori o tubazioni per elevate pressioni, traversine ferroviarie, pali ad alta resistenza, ecc.
- travi precomprese prefabbricate, allo scopo di assorbire le tensioni di trazione in assenza di armature concentrate.

Le *fibre di vetro e quelle di natura organica* (prevalentemente poliacrilonitrile, poliestere e polipropilene) attualmente impiegate si distinguono in:

- fibre non metalliche strutturali, di lunghezza variabile tra 20 e 60 mm e diametro equivalente di 0.8-1.3 mm. Esse, a seconda delle prestazioni da conseguire, verranno aggiunte in misura variabile secondo le prescrizioni della Direzione Lavori (es. da 2.5 fino a 6.0 kg/m<sup>3</sup> di calcestruzzo) per la produzione di conglomerati destinati alle stesse applicazioni di quelli prodotti con le fibre di acciaio.
- fibre non metalliche non strutturali, di lunghezza variabile da 10 a 30 mm e diametro di 0.01-0.02 mm aggiunte in misura di 0.8-1.2 kg/m<sup>3</sup> per la realizzazione di calcestruzzi destinati prevalentemente a solette e pavimenti di piccolo spessore per attenuare il rischio fessurativo derivante dal ritiro plastico del conglomerato.
- materiale polimerico: in questo caso il calcestruzzo fibrorinforzato viene definito SNFRC (Synthetic Fiber Reinforced Concrete). Tali fibre hanno una bassa resistenza al fuoco, ai raggi ultravioletti e all'ossigeno. Si suddividono in:
  - a basso modulo elastico: non accrescono la resistenza a trazione del materiale però migliorano la tenacità e sono utili a contrastare il fenomeno fessurativo della matrice cementizia. Tra le più utilizzate ci sono:
    - le fibre polipropileniche non strutturali.
    - le fibre polietileniche.
    - le fibre di poliestere.
    - le fibre di nylon.
  - ad alto modulo elastico: rispetto alle precedenti garantiscono anche un aumento della resistenza a trazione del calcestruzzo. Tra le più utilizzate ci sono:
    - le fibre polipropileniche strutturali.
    - le fibre di PVA (polivinilalcol)
    - le fibre di carbonio
    - le fibre acriliche (le fibre poliacrilonitriliche)
    - le fibre aramidiche

Realizzazione dell'impianto di compostaggio  
con recupero di biometano da realizzare nell'area di Napoli Est - Ponticelli  
**PROGETTO DEFINITIVO – Capitolato Speciale d'Appalto – Parte tecnica**

- materiali naturali: in questo caso si parla di NFRC (Natural Fiber Reinforced Concrete).

Le fibre possono avere diverse forme, oltre a quella semplicemente rettilinea, infatti esistono fibre ondulate, uncinata, nervate, ad estremità schiacciate, ecc. Commercialmente le fibre si presentano sotto forma di monofilamento (ogni fibra si presenta separata dalle altre) e bundles (le fibre si presentano in gruppi. Le fibre bundles dette placchettate, durante la miscelazione con la matrice cementizia si separano tra di loro e diventano monofilamenti).

Le fibre inoltre si distinguono in base alle loro dimensioni in:

- microfibre: sono idonee a contrastare le piccole fessure come quelle che si formano a seguito dell'azione del ritiro plastico.
- macrofibre: sono idonee a contrastare le fessure dovute ai carichi esterni e al ritiro igrometrico. Alcune macrofibre possono aumentare la resistenza a trazione e la tenacità del calcestruzzo.

La lunghezza delle fibre deve essere compatibile con il copriferro e l'interferro ed essere proporzionata alla dimensione massima dell'aggregato. E' consigliata una lunghezza della fibra non inferiore al doppio della dimensione massima dell'aggregato. In presenza di un rinforzo ibrido (costituito da fibre di diversa tipologia e lunghezza) l'annotazione precedente è da riferirsi alla fibra di maggior lunghezza.

Le norme CNR-DT 204/2006 "Istruzioni per la progettazione, l'esecuzione ed il controllo di strutture di calcestruzzo fibrorinforzato", indicano che il dosaggio minimo di fibre per impieghi strutturali non deve essere inferiore allo 0,3% in volume.

Tutte le fibre devono presentare una distribuzione omogenea all'interno dell'impasto. Il raggiungimento di tale condizione può essere ostacolato dalla formazione di accumuli, comunemente indicati con i termini di "grumi", "ciuffi" o "grovigli". In particolare, la loro presenza, seppur limitata, può provocare occlusioni tali da rendere difficoltose le operazioni di pompaggio.

Se necessario e autorizzato dalla Direzione lavori, per garantire al calcestruzzo un'adeguata lavorabilità si potrà aumentare la frazione fine e/o ridurre il diametro massimo dell'aggregato e aggiungere all'impasto additivi fluidificanti.

### **Materiali per pavimenti industriali**

Nella realizzazione di pavimentazioni industriali del presente progetto il calcestruzzo dovrà avere le seguenti caratteristiche minime:

Inerti in curva con diametro max 32 mm, ben lavati.

- Rapporto A/C = 0,55
- Classe di esposizione: XC3
- Classe di consistenza = S4
- Classe di resistenza = > C28/35a

Al mix design saranno aggiunte fibre sintetiche strutturali, aventi le seguenti caratteristiche:

- marcatura CE, secondo UNI EN 14889-2:2006 per usi strutturali
- essere resistenti al fattore di degrado chimico-fisico del calcestruzzo (carbonatazione, aggressione di solfati, acidi e sali, cicli di gelo e disgelo, reazione alcali-aggregati), chimicamente inerti e non aggredibili dall'aggiunta d'additivi.

**Realizzazione dell'impianto di compostaggio  
con recupero di biometano da realizzare nell'area di Napoli Est - Ponticelli  
PROGETTO DEFINITIVO – Capitolato Speciale d'Appalto – Parte tecnica**

- dosaggio necessario a garantire prestazioni meccaniche minime del calcestruzzo a flessione di  $f_{1Rk} > 1,5 \text{ MPa}$  e  $f_{4Rk} > 1,0 \text{ MPa}$  secondo UNI EN 14889-2:2006.

Verrà inoltre utilizzato un additivo superfluidificante che avrà le seguenti caratteristiche:

- conforme alla norma UNI EN 934-2: T3.1-3.2 Additivo riduttore d'acqua ad alta efficacia/superfluidificante
- apportare un forte abbassamento del rapporto a/c pur consentendo di confezionare calcestruzzi estremamente fluidi per tutto il tempo necessario al trasporto e alla posa in opera.
- permettere di lavorare in classi di consistenza alte (S4-S5) senza rischio di segregazione della miscela.
- ridurre il ritiro plastico e idrometrico.
- migliorare le caratteristiche superficiali della pavimentazione, evitando difetti di planarità e di imbarcamento (effetto onda).

#### **Controlli di accettazione in cantiere**

Il Direttore dei Lavori, in fase di accettazione, deve verificare che ciascuna miscela omogenea sia coperta da CVT in corso di validità, di cui una copia deve essere presente in cantiere.

Ai fini della rintracciabilità dei prodotti, l'esecutore dei lavori deve inoltre assicurare la conservazione di tutta la documentazione, unitamente a marchiature o etichette di riconoscimento ed alle eventuali annotazioni trasmesse dal Direttore dei Lavori, fino al completamento delle operazioni di collaudo statico.

I controlli di accettazione in cantiere:

- sono obbligatori e devono essere eseguiti a cura e sotto la responsabilità del Direttore dei Lavori.
- devono essere effettuati contestualmente alla messa in opera del FRC.
- devono essere eseguiti su provini prelevati in cantiere.

In aggiunta alle prove di accettazione richieste per la verifica di lavorabilità e di resistenza alla compressione, previste per il calcestruzzo senza fibre, per ogni miscela omogenea è obbligatorio fare almeno un prelievo di due campioni ogni  $100 \text{ m}^3$  di getto, da sottoporre a prova di flessione secondo la UNI EN 14651.

Il Direttore dei Lavori deve assicurare, mediante sigle, etichettature indelebili, ecc., che i campioni inviati al Laboratorio incaricato siano effettivamente quelli da lui prelevati.

Le prove e i controlli necessari sul calcestruzzo FRC sono disposti dalle "Linee Guida per l'identificazione, la qualificazione, la certificazione di valutazione tecnica ed il controllo di accettazione dei calcestruzzi fibrorinforzati FRC (Fiber Reinforced Concrete)".

## **8.6 INERTI ED AGGREGATI PER COSTRUZIONI STRADALI (GHIAIA E PIETRISCO, SABBIA, STABILIZZATO)**

### **Sabbia, ghiaia e pietrisco**

Le ghiaie da impiegarsi per formazione di massicciate stradali dovranno essere costituite da elementi omogenei derivati da rocce durissime di tipo costante e di natura consimile fra loro, escludendosi

**Realizzazione dell'impianto di compostaggio  
con recupero di biometano da realizzare nell'area di Napoli Est - Ponticelli  
PROGETTO DEFINITIVO – Capitolato Speciale d'Appalto – Parte tecnica**

quelle contenenti elementi di scarsa resistenza meccanica o sfaldabili facilmente o gelive o rivestite di incrostazioni.

Il pietrisco, il pietrischetto e la graniglia, secondo il tipo di massciata da eseguire, dovranno provenire dalla spezzatura di rocce durissime, preferibilmente silicee, a struttura microcristallina, o calcari puri durissimi e di alta resistenza alla compressione, all'urto, all'abrasione, al gelo ed avranno spigolo vivo; dovranno essere scevri di materie terrose, sabbia o comunque materie eterogenee. Sono escluse le rocce marnose.

Qualora la roccia provenga da cave nuove o non accreditate da esperienze specifiche di enti pubblici e che per natura e formazione non diano affidamento sulle sue caratteristiche, è necessario effettuare su campioni prelevati in cava, che siano significativi ai fini della coltivazione della cava, prove di compressione e di gelività.

Quando non sia possibile ottenere il pietrisco da cave di roccia, potrà essere consentita per la formazione di esso l'utilizzazione di massi sparsi in campagna o ricavabili da scavi, nonché di ciottoloni o massi ricavabili da fiumi o torrenti sempreché siano provenienti da rocce di qualità idonea.

I materiali su indicati, gli stabilizzati, le sabbie e gli additivi dovranno corrispondere alle norme di accettazione del fascicolo n. 4 ultima edizione, del Consiglio Nazionale delle Ricerche e s.m.i.. Rispetto ai crivelli UNI 2334, i pietrischi saranno quelli passanti dal crivello 71 UNI e trattenuti dal crivello 25 UNI; i pietrischetti quelli passanti dal crivello 25 UNI e trattenuti dal crivello 10 UNI; le graniglie quelle passanti dal crivello 10 UNI e trattenute dallo staccio 2 UNI n. 2332.

Di norma si useranno le seguenti pezzature:

- pietrisco da 40 a 71 mm ovvero da 40 a 60 mm, se ordinato, per la costruzione di massciate all'acqua cilindrate;
- pietrisco da 25 a 40 mm (eccezionalmente da 15 a 30 mm granulometria non unificata) per l'esecuzione di ricarichi di massciate e per materiali di costipamento di massciate (mezzanello);
- pietrischetto da 15 a 25 mm per l'esecuzione di ricarichi di massciate per conglomerati bituminosi e per trattamenti con bitumi fluidi;
- pietrischetto da 10 a 15 mm per trattamenti superficiali, penetrazioni, semipenetrazioni e pietrischetti bitumati;
- graniglia normale da 5 a 10 mm per trattamenti superficiali, tappeti bitumati, strato superiore di conglomerati bituminosi;
- graniglia minuta da 2 a 5 mm di impiego eccezionale e previo specifico consenso della D.L. per trattamenti superficiali; tale pezzatura di graniglia, ove richiesta, sarà invece usata per conglomerati bituminosi.

Nella fornitura di aggregato grosso per ogni pezzatura sarà ammessa una percentuale in peso non superiore al 5% di elementi aventi dimensioni maggiori o minori di quelle corrispondenti ai limiti di prescelta pezzatura purché, peraltro, le dimensioni di tali elementi non superino il limite massimo o non siano oltre il 10% inferiori al limite minimo della pezzatura fissata.

Gli aggregati grossi non dovranno essere di forma allungata o appiattita (lamellare).

### **Soprastrutture in materiali stabilizzati**

Gli stabilizzati, le sabbie e gli additivi dovranno corrispondere alle norme di accettazione del fascicolo n. 4 ultima edizione, del Consiglio Nazionale delle Ricerche.

Realizzazione dell'impianto di compostaggio  
con recupero di biometano da realizzare nell'area di Napoli Est - Ponticelli  
**PROGETTO DEFINITIVO – Capitolato Speciale d'Appalto – Parte tecnica**

Essi debbono identificarsi mediante la loro granulometria e i limiti di Attenberg, che determinano la percentuale di acqua in corrispondenza della quale il comportamento della frazione fina del terreno (passante al setaccio 0,42 mm n. 40 A.S.T.M.) passa da una fase solida ad una plastica (limite di plasticità L.P.) e da una fase plastica ad una fase liquida (limite di fluidità L.L.) nonchè dall'indice di plasticità (differenze fra il limite di fluidità L.L. e il limite di plasticità L.P.).

Tale indice, da stabilirsi in genere per raffronto con casi simili di strade già costruite con analoghi terreni, ha notevole importanza.

Salvo più specifiche prescrizioni della Direzione dei lavori si potrà fare riferimento alle seguenti caratteristiche (Highway Research Board):

- strati inferiori (fondazione): tipo miscela sabbia-argilla; dovrà interamente passare al setaccio 25 mm ed essere almeno passante per il 65% al setaccio n. 10 A.S.T.M.; il detto passante al n. 10, dovrà essere passante dal 55 al 90% al n. 20 A.S.T.M., dal 35 al 70% passante al n. 40 A.S.T.M. e dal 10 al 25% passante al n. 200 A.S.T.M.;
- strati inferiori (fondazione): tipo di miscela ghiaia o pietrisco, sabbia ed argilla; dovrà essere interamente passante al setaccio da 71 mm ed essere almeno passante per il 50 % al setaccio da 10 mm, dal 25 al 50% al setaccio n. 4, dal 20 al 40% al setaccio n. 10, dal 10 al 25% al setaccio n. 40 e dal 3 al 10% al setaccio n. 200.
- negli strati di fondazione l'indice di plasticità non dovrà essere superiore a 6, il limite di fluidità non dovrà superare 25 e la frazione passante al setaccio n. 200 A.S.T.M. dovrà essere preferibilmente la metà di quella passante al setaccio n. 40 e in ogni caso non dovrà superare i due terzi di essa.
- strato superiore della sovrastruttura: tipo miscela sabbia-argilla; valgono le stesse condizioni granulometriche per gli strati inferiori;
- strato superiore della sovrastruttura: tipo della miscela ghiaia o pietrisco, sabbia ed argilla; dovrà essere interamente passante dal setaccio da 25 mm ed almeno il 65% al setaccio da 10 mm, dal 55 all'85% al setaccio n. 4, dal 40 al 70% al setaccio n. 10, dal 25 al 45% al setaccio n. 40 e dal 10 al 25% al setaccio n. 200;
- negli strati superiori l'indice di plasticità non dovrà essere superiore a 9 né inferiore a 4; il limite di fluidità non dovrà superare 35; la frazione di passante al setaccio n. 200 dovrà essere inferiore ai due terzi della frazione passante al n. 40.

Inoltre, sarà opportuno controllare le caratteristiche meccaniche delle miscele con la prova C.B.R. (Californian bearing ratio) che esprime la portanza della miscela sotto un pistone cilindrico di due pollici di diametro, con approfondimento di 2,5 ovvero 5 mm in rapporto alla corrispondente portanza di una miscela tipo. In linea di massima il C.B.R. del materiale, costipato alla densità massima e saturato con acqua dopo 4 giorni di immersione e sottoposto ad un sovraccarico di 9 kg, dovrà risultare per gli strati inferiori non inferiore a 30 e per i materiali degli strati superiori non inferiore a 70. Durante l'immersione in acqua non si dovranno avere rigonfiamenti superiori allo 0,5%.

#### **Detriti di cava o tout venant di cava o di frantoio**

Quando per gli strati di fondazione della sovrastruttura stradale sia disposto l'impiego di detriti di cava, il materiale dovrà essere in ogni caso non suscettibile all'azione dell'acqua (non solubile, non plasticizzabile) ed avere un potere portante C.B.R. (rapporto portante californiano) di almeno 40 allo stato saturo. Dal punto di vista granulometrico non sono necessarie prescrizioni specifiche per i



Realizzazione dell'impianto di compostaggio  
con recupero di biometano da realizzare nell'area di Napoli Est - Ponticelli  
**PROGETTO DEFINITIVO – Capitolato Speciale d'Appalto – Parte tecnica**

materiali teneri (tufi, arenarie) in quanto la loro granulometria si modifica e si adegua durante la cilindatura; per materiali duri la granulometria dovrà essere assortita in modo da realizzare una minima percentuale dei vuoti: di norma la dimensione massima degli aggregati non deve superare i 10 cm.

Per gli strati superiori si farà uso di materiali lapidei più duri tali da assicurare un C.B.R. saturo di almeno 80; la granulometria dovrà essere tale da dare la minima percentuale di vuoti; il potere legante del materiale non dovrà essere inferiore a 30; la dimensione massima degli aggregati non dovrà superare i 6 cm.

## 8.7 INERTI PER LA FORMAZIONE DI STRATI DRENANTI (GHIAIE E PIETRISCO)

Per la realizzazione di strati drenanti, qualora vi sia l'eventualità di contatto con liquidi chimicamente aggressivi, dovranno essere utilizzati esclusivamente materiali naturali ottenuti per disfacimento fisico e/o per frantumazione di pietre silicee, conferiti in cantiere già lavati e vagliati di pezzatura adeguata e nel rispetto delle seguenti caratteristiche fisiche e chimiche:

- classificati (UNI EN 933-1) come CGr;
- contenuto in fine (passante al vaglio 200 ASTM e comunque riferita alla UNI 933-1) inferiore al 5%;
- dimensione minima degli elementi lapidei di 20 mm;
- dimensione massima degli elementi lapidei di 70 mm;
- contenuto in carbonati di calcio inferiore al 10% in peso (UNI EN 1744-1 o equivalente);
- contenuto in cloruri solubili assenti (UNI EN 1744-1);
- composti contenenti zolfo assenti (UNI EN 1744-1);
- impurità organica assenti (UNI EN 1744-1);
- conducibilità idraulica maggiore di  $5,0 \cdot 10^{-3}$  m/s.

Il materiale dovrà essere ricavato da rocce non gelive ed alterate in superficie, il più possibile omogenee, comunque non friabili ed aventi elevata resistenza alla compressione, con esclusione di quelle calcaree, marnose, micacee, scistose, feldspatiche e simili, scevro da materie terrose e comunque materie eterogenee od organiche. In particolare, il materiale lapideo per la confezione del pietrisco dovrà avere un coefficiente di qualità (Deval) non inferiore a 10, mentre il materiale lapideo per la confezione delle graniglie dovrà avere un coefficiente di qualità non inferiore a 12 ed unico coefficiente di frantumazione non superiore a 120. Qualora la roccia provenga da cave nuove non accreditate a esperienza specifica, e che per natura e formazione non presentino caratteristiche di sicuro affidamento, la D.L. potrà prescrivere che vengano effettuate prove di compressione e gelività su campioni che siano significativi.

Il materiale dovrà essere classificabile come CGr, con ottima resistenza al taglio e durezza, preferibilmente a forma arrotondata e se di tipo poliedrica non a spigoli vivi.

Realizzazione dell'impianto di compostaggio  
con recupero di biometano da realizzare nell'area di Napoli Est - Ponticelli  
**PROGETTO DEFINITIVO – Capitolato Speciale d'Appalto – Parte tecnica**

## 8.8 LATERIZI

I laterizi da impiegare per lavori di qualsiasi genere dovranno corrispondere alle norme per l'accettazione di cui al R.D. 16 novembre 1939, n. 2233 e al D.M. 26 marzo 1980, allegato 7, ed alle norme U.N.I. vigenti (da 5628-65 a 5630-65; 5632-65, 5967-67, 8941/1-2-3 e 8942 parte seconda).

I laterizi usati per muratura e solai avranno un contenuto di materie riciclate e/o recuperate (sul secco) di almeno il 10% sul peso del prodotto, valutato considerando nel calcolo solo la quantità di riciclato che rimane effettivamente nel prodotto finale. Qualora i laterizi contengano anche sottoprodotti e/o terre e rocce da scavo, la percentuale passa dal 10 al 15%.

Agli effetti del R.D. 16 novembre 1939, n. 2233 si intendono per laterizi materiali artificiali da costruzione, formati di argilla, contenente quantità variabili di sabbia, di ossido di ferro, di carbonato di calcio, purgata, macerata, impastata, pressata e ridotta in pezzi di forma e di dimensioni prestabilite, pezzi che, dopo asciugamento, vengono esposti a giusta cottura in apposite fornaci.

I laterizi di qualsiasi tipo, forma e dimensione debbono:

- nella massa essere scevri da sassolini e da altre impurità,
- avere facce lisce e spigoli regolari,
- presentare alla frattura (non vetrosa) grana fine ed uniforme,
- dare, al colpo di martello, suono chiaro e assorbire acqua per immersione;
- asciugarsi all'aria con sufficiente rapidità;
- non sfaldarsi e non sfiorire sotto l'influenza degli agenti atmosferici e di soluzioni saline;
- non screpolarsi al fuoco;
- avere resistenza adeguata agli sforzi ai quali dovranno essere assoggettati, in relazione all'uso.

Essi devono provenire dalle migliori fornaci, presentare cottura uniforme, essere di pasta compatta, omogenea, priva di noduli e di calcinaroli e non contorti.

Agli effetti delle presenti norme, i materiali laterizi si suddividono in:

- materiali laterizi pieni, quali i mattoni ordinari, i mattoncini comuni e da pavimento, le piastrelle per pavimentazione, ecc.;
- materiali laterizi forati, quali i mattoni con due, quattro, sei, otto fori, le tavole, i tavelloni, le forme speciali per volterrane, per solai di struttura mista, ecc.;
- materiali laterizi per coperture, quali i coppi e le tegole di varia forma ed i rispettivi pezzi speciali.

I mattoni pieni e semipieni, i mattoni ed i blocchi forati per murature non dovranno contenere solfati alcalini solubili in quantità tale da dare all'analisi oltre lo 0.5 per mille di anidride solforica (SO<sub>3</sub>).

I mattoni pieni per uso corrente dovranno essere parallelepipedi, di lunghezza doppia della larghezza, salvo diverse proporzioni dipendenti da uso locale, di modello costante e presentare, sia all'asciutto che dopo prolungata immersione nell'acqua, una resistenza allo schiacciamento non inferiore a 140 kg/cm<sup>2</sup>.

I mattoni forati di tipo portante, le volterrane ed i tavelloni dovranno pure presentare una resistenza alla compressione di almeno 25 kg/cm<sup>2</sup> di superficie totale presunta.

I mattoni da impiegarsi per l'esecuzione di muratura a faccia vista dovranno essere di prima scelta e fra i migliori esistenti sul mercato, non dovranno presentare imperfezioni o irregolarità di sorta nelle

**Realizzazione dell'impianto di compostaggio  
con recupero di biometano da realizzare nell'area di Napoli Est - Ponticelli  
PROGETTO DEFINITIVO – Capitolato Speciale d'Appalto – Parte tecnica**

facce a vista, dovranno essere a spigoli vivi, retti e senza smussatura; dovranno avere colore uniforme per l'intera fornitura.

Adeguate campionatura dei laterizi da impiegarsi dovrà essere sottoposta alla preventiva approvazione della Direzione dei Lavori.

Si computano, a seconda dei tipi, a numero, a metro quadrato, a metro quadrato per centimetro di spessore.

## **8.9 PRODOTTI METALLICI**

I prodotti finiti di acciaio di uso generale laminati a caldo forniti dall'Appaltatore dovranno possedere la composizione chimica e le caratteristiche meccaniche indicate alla Norma di Unificazione UNI 10025-1. Gli stessi dovranno essere esenti da soffiature, scaglie, cricche, sdoppiature, ripiegature e altri difetti di entità tale che ne possano pregiudicare l'impiego.

La D.L. si riserva la facoltà di fare eseguire, a cura e spese dell'Appaltatore, il collaudo sui prodotti finiti di acciaio per quanto riguarda il controllo delle caratteristiche meccaniche e chimiche con le procedure contenute nella stessa Norma di Unificazione; le dimensioni e le tolleranze dovranno soddisfare i valori indicati dalle specifiche Norme di Unificazione

Ogni fornitura di prodotti finiti di acciaio laminati a caldo dovrà essere accompagnata dal certificato di controllo fornito dal produttore come precisato dalla Norma di Unificazione: UNI EU 10021 -" Condizioni tecniche generali di fornitura per l'acciaio".

I materiali ferrosi dovranno presentare caratteristiche di ottima qualità, essere privi di difetti, scorie, slabbrature, soffiature, ammaccature, soffiature, bruciature, paglie e da qualsiasi altro difetto apparente o latente di fusione, laminazione, trafilatura, fucinatura e simili; dovranno inoltre essere in stato di ottima conservazione e privi di ruggine. Sottoposti ad analisi chimica dovranno risultare esenti da impurità e da sostanze anormali.

La loro struttura micrografica dovrà essere tale da dimostrare l'ottima riuscita del processo metallurgico di fabbricazione e da escludere qualsiasi alterazione derivante dalla successiva lavorazione a macchina od a mano che possa menomare la sicurezza d'impiego.

I materiali destinati ad essere inseriti in altre strutture o che dovranno poi essere verniciati, dovranno pervenire in cantiere protetti da una mano di antiruggine.

Si dovrà tener conto del D.M. 27 luglio 1985 "Norme tecniche per l'esecuzione delle opere in c.a. normale e precompresso e per le strutture metalliche", della legge 5 novembre 1971 n. 1086 "Norme per la disciplina delle opere in conglomerato cementizio armato normale e precompresso ed a strutture metalliche" e del D.M. 17/01/2018.

Essi dovranno rispondere a tutte le condizioni previste dal D.M. 26 marzo 1980 (allegati nn. 1, 3 e 4) ed alle norme UNI vigenti (UNI EN 10025).

Il ferro comune dovrà essere di prima qualità, eminentemente duttile e tenace e di marcatissima struttura fibrosa. Esso dovrà essere malleabile, liscio alla superficie esterna, privo di screpolature, saldature e di altre soluzioni di continuità. L'uso del ferro tondo per cemento armato, sul quale prima dell'impiego si fosse formato uno strato di ruggine, dovrà essere autorizzato dalla Direzione dei Lavori. Per l'acciaio trafilato è richiesta perfetta malleabilità e lavorabilità a freddo e a caldo, tali da non generare screpolature o alterazioni; esso dovrà essere inoltre saldabile e non suscettibile di prendere la tempera; alla rottura dovrà presentare struttura lucente e finemente granulare. L'acciaio extra dolce

Realizzazione dell'impianto di compostaggio  
con recupero di biometano da realizzare nell'area di Napoli Est - Ponticelli  
**PROGETTO DEFINITIVO – Capitolato Speciale d'Appalto – Parte tecnica**

laminato dovrà essere eminentemente dolce e malleabile, perfettamente lavorabile a freddo ed a caldo, senza presentare screpolature od alterazioni; dovrà essere saldabile e non suscettibile di prendere la tempra.

L'acciaio in getti per cuscinetti, cerniere, rulli e per qualsiasi altro lavoro, dovrà essere di prima qualità, esente da soffiature e da qualsiasi altro difetto.

Gli acciai per cemento armato, sia in barre tonde lisce che ad aderenza migliorata che in reti elettrosaldate dovranno essere conformi alle prescrizioni di cui al punto 2.2 e al D.M. 17/01/2018.

Gli acciai per cemento armato precompresso, sia in fili che in trefoli o in trecce dovranno essere conformi alle prescrizioni di cui al punto 2.3 e al D.M. 17/01/2018.

Generalmente dovrà essere utilizzato acciaio ad aderenza migliorata, B450C, salvo indicazioni diverse. All'atto del getto, l'armatura dovrà presentarsi libera da ogni impurità (ruggine, olio vernici, ecc.) che riduca l'adesione con il calcestruzzo.

La ghisa dovrà essere di prima qualità e di seconda fusione dolce, tenace, leggermente malleabile, facilmente lavorabile con la lima e con lo scalpello; la frattura sarà grigia, finemente granulosa e perfettamente omogenea, esente da screpolature, vene, bolle, sbavature, asperità ed altri difetti capaci di menomarne la resistenza. Dovrà essere inoltre perfettamente modellata.

È assolutamente escluso l'impiego di ghise fosforose.

I chiusini e le caditoie saranno in ghisa grigia o ghisa sferoidale secondo la norma UNI EN 1563, realizzati secondo norme UNI EN 124 di classe adeguata al luogo di utilizzo, in base al seguente schema:

<b>Luogo di utilizzo</b>	<b>Classe</b>	<b>Portata</b>
Per carichi elevati in aree speciali	E 600	t 60
Per strade a circolazione normale	D 400	t 40
Per banchine e parcheggi con presenza di veicoli pesanti	C 250	t 25
Per marciapiedi e parcheggi autovetture	B 125	t 12,5

Trafilati, profilati, laminati dovranno presentare alle eventuali prove di laboratorio, previste dal Capitolato o richieste dalla Direzione dei Lavori, caratteristiche non inferiori a quelle prescritte dalle norme per la loro accettazione; in particolare il ferro tondo per cemento armato, dei vari tipi ammessi, deve essere fornito con i dati di collaudo del fornitore.

L'esecuzione di strutture di acciaio, al fine di assicurare un adeguato livello di resistenza meccanica e stabilità, di efficienza e di durata, dovranno essere conformi alle UNI EN 1090-2:2011, "Esecuzione di strutture di acciaio e di alluminio – Parte 2: Requisiti tecnici per strutture di acciaio", per quanto non in contrasto con le presenti norme.

Il D.M. 17/01/2018, al capitolo 11.3.2, prescrive che l'armatura del conglomerato sia costituita da acciai al carbonio, in barre tonde ad aderenza migliorata prive di difetti, di screpolature, di bruciature o di altre soluzioni di continuità.

Dalle prove di resistenza a trazione devono ottenersi i seguenti risultati:

- carico di rottura per trazione nominale  $f_{tk} \geq 540$  MPa,
- limite di snervamento nominale  $f_{yk} \geq 450$  MPa,
- allungamento di rottura  $A_{gt} \geq 7,5\%$ .

Il materiale dovrà superare le prove di piegatura e successivo raddrizzamento senza formazione cricche per mandrini dei seguenti diametri:

Realizzazione dell'impianto di compostaggio  
con recupero di biometano da realizzare nell'area di Napoli Est - Ponticelli  
**PROGETTO DEFINITIVO – Capitolato Speciale d'Appalto – Parte tecnica**

- barre con diametro <12 mm 4Φ
- barre con diametro ≥12 mm e ≤16 mm 5Φ
- barre con diametro >16 mm e ≤25 mm 8Φ
- barre con diametro >25 mm e ≤40 mm 10Φ

Per l'accertamento delle proprietà meccaniche si applica la norma UNI EN ISO 15630-1:2010.

## 8.10 PRODOTTI DI VETRO

Si definiscono prodotti di vetro quelli che sono ottenuti dalla trasformazione e lavorazione del vetro. Essi si dividono nelle seguenti principali categorie: lastre piane, vetri pressati, prodotti di seconda lavorazione.

Per le definizioni rispetto ai metodi di fabbricazione, alle loro caratteristiche, alle seconde lavorazioni, nonché per le operazioni di finitura dei bordi si fa riferimento alla norma UNI EN 572 (varie parti). I prodotti vengono di seguito considerati al momento della loro fornitura.

Le modalità di posa sono trattate negli articoli relativi alle vetrazioni ed ai serramenti.

La Direzione dei Lavori, ai fini della loro accettazione, può procedere a controlli (anche parziali) su campioni della fornitura oppure richiedere un attestato di conformità della fornitura alle prescrizioni di seguito indicate.

- I vetri piani grezzi sono quelli colati e laminati grezzi ed anche cristalli grezzi traslucidi, incolori cosiddetti bianchi, eventualmente armati.

- I vetri piani lucidi tirati sono quelli incolori ottenuti per tiratura meccanica della massa fusa, che presenta sulle due facce, naturalmente lucide, ondulazioni più o meno accentuate non avendo subito lavorazioni di superficie.

- I vetri piani trasparenti float sono quelli chiari o colorati ottenuti per colata mediante galleggiamento su un bagno di metallo fuso.

Le loro dimensioni saranno quelle indicate nel progetto.

Per le altre caratteristiche vale la norma UNI EN 572 (varie parti) che considera anche le modalità di controllo da adottare in caso di contestazione. I valori di isolamento termico, acustico, ecc. saranno quelli derivanti dalle dimensioni prescritte, il fornitore comunicherà i valori se richiesti.

I vetri piani temprati sono quelli trattati termicamente o chimicamente in modo da indurre negli strati superficiali tensioni permanenti.

Le loro dimensioni saranno quelle indicate nel progetto.

Per le altre caratteristiche vale la norma UNI EN 12150-1 e UNI EN 12150-2 che considera anche le modalità di controllo da adottare in caso di contestazione. I valori di isolamento termico, acustico, ecc. saranno quelli derivanti dalle dimensioni prescritte, il fornitore comunicherà i valori se richiesti.

I vetri piani uniti al perimetro (o vetrocamera) sono quelli costituiti da due lastre di vetro tra loro unite lungo il perimetro, solitamente con interposizione di un distanziatore, a mezzo di adesivi od altro in modo da formare una o più intercapedini contenenti aria o gas disidratati.

Le loro dimensioni, numero e tipo delle lastre saranno quelle indicate nel progetto.

Per le altre caratteristiche vale la norma UNI EN 1279-1-2-3-4-5 che definisce anche i metodi di controllo da adottare in caso di contestazione. I valori di isolamento termico, acustico, ecc. saranno quelli derivanti dalle dimensioni prescritte, il fornitore comunicherà i valori se richiesti.

Realizzazione dell'impianto di compostaggio  
con recupero di biometano da realizzare nell'area di Napoli Est - Ponticelli  
**PROGETTO DEFINITIVO – Capitolato Speciale d'Appalto – Parte tecnica**

I vetri piani stratificati sono quelli formati da due o più lastre di vetro e uno o più strati interposti di materia plastica che incollano tra loro le lastre di vetro per l'intera superficie.

Il loro spessore varia in base al numero ed allo spessore delle lastre costituenti.

Essi si dividono in base alla loro resistenza alle sollecitazioni meccaniche come segue:

- stratificati per sicurezza semplice;
- stratificati antivandalismo;
- stratificati anticrimine;
- stratificati antiproiettile.

Le dimensioni, numero e tipo delle lastre saranno quelle indicate nel progetto.

Per le altre caratteristiche si fa riferimento alle norme seguenti:

- a) i vetri piani stratificati per sicurezza semplice devono rispondere alla norma UNI EN ISO 12543 (varie parti);
- b) i vetri piani stratificati antivandalismo ed anticrimine devono rispondere rispettivamente alle norme UNI EN ISO 12543;
- c) i vetri piani stratificati antiproiettile devono rispondere alla norma UNI EN 1063.

I valori di isolamento termico, acustico, ecc. saranno quelli derivanti dalle dimensioni prescritte, il fornitore comunicherà i valori se richiesti.

I vetri piani profilati ad U sono dei vetri grezzi colati prodotti sotto forma di barre con sezione ad U, con la superficie liscia o lavorata, e traslucida alla visione.

Possono essere del tipo ricotto (normale) o temprato armati o non armati.

Le dimensioni saranno quelle indicate nel progetto. Per le altre caratteristiche valgono le prescrizioni della norma UNI EN 572-7 che indica anche i metodi di controllo in caso di contestazione.

I vetri pressati per vetrocemento armato possono essere a forma cava od a forma di camera d'aria.

Le dimensioni saranno quelle indicate nel progetto.

Per le caratteristiche vale quanto indicato nella norma UNI EN 1051-1 che indica anche i metodi di controllo in caso di contestazione.

Tutti i prodotti e/o materiali di cui al presente articolo, qualora possano essere dotati di marcatura CE secondo la normativa tecnica vigente, dovranno essere muniti di tale marchio.

## **8.11 PANNELLI E BLOCCHI IN POLISTIRENE ESPANSO (EPS)**

I pannelli e blocchi rigidi in polistirene espanso sinterizzato EPS, saranno preformati o sagomati (tagliati) in specifiche dimensioni, appartenenti alla Euroclasse EPS120 (resistenza a compressione, al 10% dello spessore, non inferiore a 120 kPa, ai sensi della norma EN 826).

Il materiale dovrà essere conforme alla normativa vigente EN 13163, marcato CE, rispondente alle norme ETICS, reazione al fuoco: autoestinguente in classe E (EN 13501).

## **8.12 PAVIMENTAZIONI IN GRES**

Pavimento di piastrelle litogres  
Pavimento di piastrelle di litogres di dimensioni 7,5x15, 7,5x7,5, 10x10, 10x20, 15x15 e 20x20 cm, prima scelta, poste in opera su sottofondo di malta cementizia dosata a 4 q.li di cemento tipo 325 per mc di sabbia, compresi la suggellatura dei giunti con boiaccia di cemento bianco, i tagli, gli sfridi, i pezzi speciali, l'eventuale formazione dei giuntino di dilatazione, il lavaggio con

**Realizzazione dell'impianto di compostaggio  
con recupero di biometano da realizzare nell'area di Napoli Est - Ponticelli  
PROGETTO DEFINITIVO – Capitolato Speciale d'Appalto – Parte tecnica**

acido, la pulitura finale. Colore rosso a superficie liscia o bugnata, spessore 8÷10 mm  
Piastrille ottenute da materie prime selezionate tra cui quarzi, caolini, feldspati ed argille, attraverso un processo produttivo con greificazione finale dell'impasto (conferisce caratteristiche di pressoché totale inassorbimento, elevata resistenza meccanica, resistenza all'abrasione profonda ed elevatissima durabilità), rettificate e squadrate, con superficie ad effetto pietra, ingelive, resistenti all'urto ed agli attacchi fisici e chimici, e poste in opera con adesivo cementizio secondo le norme EN 12004 su pavimenti in bolla e/o pareti realizzate perfettamente verticali e a piombo.

Le lavorazioni dovranno attenersi scrupolosamente al progetto esecutivo e alle disposizioni tecniche del Direttore dei Lavori o della Committenza, conformandosi nella loro realizzazione, a tutte le prescrizioni contenute contrattualmente nel capitolato d'appalto.

Sono compresi nel prezzo la fornitura dei materiali, il collante, il materiale utilizzato per la stuccatura del pavimento (fughe di 2/3 mm), la presentazione dei campioni richiesti dalla Direzione Lavori, la verifica mediante analisi accurata che i supporti siano cementizi, stabili, perfettamente piani/verticali ed in bolla o a piombo, asciutti ed esenti da umidità di risalita (accertarsi che il ritiro igrometrico di maturazione sia effettivamente terminato), il controllo che le lastre utilizzate abbiano una resistenza meccanica idonea all'impiego, l'asportazione di residui di cemento calce e vernici mediante l'utilizzo di materiali specifici alla tipologia dell'intervento, la preparazione del fondo mediante scrupolosa rimozione di polvere, oli, grassi e sporco presente sul massetto/intonaco esistente (si consiglia l'utilizzo di un'apposita aspirapolvere), l'eventuale applicazione di primer specifico se richiesto dalla Direzione Lavori, la verifica del materiale prima della posa verificando accuratamente la corrispondenza del prodotto alle specifiche tecniche e le caratteristiche estetiche d'insieme, la stesura del collante secondo il metodo della doppia spalmatura al fine di assicurare la perfetta distribuzione dello stesso a garanzia di un'adesione ottimale (evitando la formazione di vuoti che potrebbero essere causa di rotture del materiale), la posa delle lastre utilizzando attrezzature idonee come l'apposito telaio di movimentazione (dotato di ventose per il sollevamento delle lastre ed eventualmente anche di carrello con ruote per il trasporto) che permette il loro corretto e preciso posizionamento orizzontale/verticale, la successiva battitura della superficie con apposito battitore (procedendo dal centro verso i lati, parallelamente al lato corto, per assicurare il corretto deflusso dell'aria), l'utilizzo di specifiche crocette per le fughe al fine di garantire una migliore resa estetica, la realizzazione di tutte le formetrie comunque necessarie alla posa degli impianti di qualsiasi tipo e natura essi siano, la sigillatura mediante boiaccia cementizia del colore indicato dalla Direzione Lavori con pulizia a posa ultimata, le opere provvisorie, la pulizia finale con l'asportazione di detriti e polvere, il trasporto delle macerie al piano di carico con lo sgombero e trasporto alle pubbliche discariche, i corrispettivi per diritti di discarica, nonché ogni altra prestazione accessoria occorrente per eseguire l'opera a regola d'arte.

### **8.13 COLORI E VERNICI**

I materiali impiegati nelle opere da pittore dovranno essere sempre della migliore qualità; i prodotti vernicianti saranno conformi ai criteri ecologici e prestazionali previsti dalla decisione 2014/312/UE e s.m.i. relativa all'assegnazione del marchio comunitario di qualità ecologica.

L'olio di lino cotto sarà ben depurato, di colore assai chiaro e perfettamente limpido, di odore forte ed amarissimo al gusto, scevro di adulterazioni con olio minerale, olio di pesce, ecc. Non dovrà lasciare alcun deposito né essere rancido e, disteso sopra una lastra di vetro o di metallo, dovrà essiccare

**Realizzazione dell'impianto di compostaggio  
con recupero di biometano da realizzare nell'area di Napoli Est - Ponticelli  
PROGETTO DEFINITIVO – Capitolato Speciale d'Appalto – Parte tecnica**

completamente nell'intervallo di 24 ore. Avrà acidità nella misura del 7%, impurità non superiore all'1% ed alla temperatura di 15°C presenterà una densità compresa fra 0,91 e 0,93.

L'acquaragia (essenza di trementina) dovrà essere limpida, incolore, di odore gradevole. La sua densità a 15°C sarà di 0,87.

La biacca o cerussa (carbonato basico di piombo) dovrà essere pura, senza miscele di sorta e priva di qualsiasi traccia di solfato di bario.

Il bianco di zinco dovrà essere in polvere finissima, bianca, costituita da ossido di zinco e non dovrà contenere più del 4% di sali di piombo allo stato di solfato, né più dell'1% di altre impurità; l'umidità non deve superare il 3%.

Sia il piombo (sesquiossido di piombo) che l'alluminio (ossido di alluminio) dovranno essere costituiti da polvere finissima e non contenere colori derivati dall'anilina, né oltre il 10% di sostanze estranee (solfato di bario, ecc.).

Il latte di calce sarà preparato con calce grassa, perfettamente bianca, spenta per immersione. Vi si potrà aggiungere la quantità di nerofumo strettamente necessaria per evitare la tinta giallastra.

Le terre coloranti destinate alle tinte all'acqua, a colla o ad olio, saranno finemente macinate e prive di sostanze eterogenee e dovranno venire perfettamente incorporate nell'acqua, nelle colle e negli oli, ma non per infusione. Potranno essere richieste in qualunque tonalità esistente.

Le vernici che si impiegheranno per gli interni saranno a base di essenza di trementina e gomme pure e di qualità scelta; disciolte nell'olio di lino dovranno presentare una superficie brillante. È escluso l'impiego di gomme prodotte da distillazione. Le vernici speciali eventualmente prescritte dalla Direzione dei Lavori dovranno essere fornite nei loro recipienti originali chiusi.

Gli encaustici potranno essere all'acqua o all'essenza, secondo le disposizioni della Direzione dei Lavori. La cera gialla dovrà risultare perfettamente disciolta, a seconda dell'encaustico adottato, o nell'acqua calda alla quale sarà aggiunto sale di tartaro, o nell'essenza di trementina.

## **8.14 BITUMI – BITUMI LIQUIDI – EMULSIONI BITUMINOSE - CATRAMI**

I bitumi dovranno soddisfare le "Norme per l'accettazione dei bitumi per usi stradali" di cui al "Fascicolo n. 2" del Consiglio Nazionale delle Ricerche, ultima edizione. Per trattamenti superficiali ed a semipenetrazione, si adopereranno i tipi B 180/200, B 130/150; per i trattamenti a penetrazione, pietrischetti bitumati, tappeti si adopereranno i tipi B 80/100, B 60/80; per conglomerati chiusi i tipi B 60/80, B 50/60, B 40/50, B 30/40; per asfalto colato il tipo B 20/30.

I bitumi liquidi dovranno soddisfare le "Norme per l'accettazione dei bitumi per usi stradali" di cui al "Fascicolo n. 2" del Consiglio Nazionale delle Ricerche, ultima edizione. Per i trattamenti a caldo si useranno i tipi BL 150/300 e BL 350/700 a seconda della stagione e del clima.

Le emulsioni bituminose dovranno soddisfare le "Norme per l'accettazione delle emulsioni bituminose per usi stradali" di cui al "Fascicolo n. 3" del Consiglio Nazionale delle Ricerche, ultima edizione.

I catrami dovranno soddisfare le "Norme per l'accettazione dei catrami per usi stradali" di cui al "Fascicolo n. 1" del Consiglio Nazionale delle Ricerche, ultima edizione. Per i trattamenti si useranno i tre tipi: C 10/40, C 40/125, C 125/500.



**Realizzazione dell'impianto di compostaggio  
con recupero di biometano da realizzare nell'area di Napoli Est - Ponticelli  
PROGETTO DEFINITIVO – Capitolato Speciale d’Appalto – Parte tecnica**

La polvere asfaltica dovrà soddisfare le “Norme per l’accettazione delle polveri di rocce asfaltiche per pavimentazioni stradali” di cui al “Fascicolo n. 6” del Consiglio Nazionale delle Ricerche, ultima edizione.

Gli olii da impiegarsi nei trattamenti in polvere di roccia asfaltica a freddo, sia di prima che di seconda mano, potranno provenire:

- da rocce asfaltiche o scisto-bituminose;
- da catrame;
- da grezzi di petrolio;
- da opportune miscele dei prodotti suindicati.

Gli olii avranno caratteristiche diverse a seconda che debbano essere impiegati con polvere di roccia asfaltica di provenienza abruzzese o siciliana ed a seconda della stagione in cui i lavori verranno eseguiti, preventivamente accettati dalla D.L..

## 8.15 ELEMENTI SECONDARI

Tutti i segnali devono essere rigorosamente conformi a tipi e dimensioni prescritti dal regolamento di esecuzione dei vari codici e del Codice della Strada approvato con D.P.R. 30.06.1959, n. 420 e s.m.i. ed a quanto richiesto dalle relative circolari del Ministero LL.PP. successive (quali, ad esempio, D.P.R. 16.12.1992 n. 495) e vigenti all’atto della costruzione.

Fili e corde per le linee aeree e nude saranno in rame elettrolitico semicrudo, di sezione adeguata alle esigenze elettriche e con carico di rottura non inferiore a 38 kg/mm<sup>2</sup>.

Cavi isolati per la posa aerea e sotterranea saranno in rame elettrolitico ricotto stagnato, isolati in gomma e protetti in polipropilene con grado di isolamento non inferiore a 3, unipolari, bipolari, tripolari e quadripolari, denominazione in mm<sup>2</sup> per i fili, come per le corde.

I sostegni saranno pali in acciaio tubolare rastremati tipo “Dalmine” delle dimensioni e caratteristiche indicate, dovranno essere in acciaio con carico di rottura di 60 kg/mm<sup>2</sup>, non dovranno presentare sfogliature ed anomalie, saranno internamente bitumati, ed esternamente protetti con due mani di antiruggine e due di vernice del colore da stabilire dalla D.L. oppure opportunamente zincati a caldo internamente ed esternamente.

Le lampade dovranno essere delle migliori marche con accensione anche a basse temperature. Il flusso luminoso emesso non dovrà mai essere inferiore ai valori sottoindicati:

- lampade fluorescenti: 20W lumen 1200  
40W lumen 3000
- per lampade a bulbo fluorescente 80W lumen 3100
- a ioduri metallici: 124 W lumen 5400  
250 W lumen 11500  
5400 W lumen 20500

**Realizzazione dell'impianto di compostaggio  
con recupero di biometano da realizzare nell'area di Napoli Est - Ponticelli**  
**PROGETTO DEFINITIVO – Capitolato Speciale d'Appalto – Parte tecnica**

I reattori dovranno essere delle migliori marche a giudizio insindacabile della D.L. Le massime perdite di potenza dei reattori non dovranno superare, in ogni caso, quelle indicate dalle tabelle sottosegnate:

- per lampade fluorescenti: 20W perdita 11W a 220V  
40W perdita 12W a 220V
- per lampade a bulbo fluorescente: 80W perdita 10W a 220V  
125W perdita 11W a 220V  
250W perdita 16W a 220V  
400W perdita 19W a 220V

Realizzazione dell'impianto di compostaggio  
con recupero di biometano da realizzare nell'area di Napoli Est - Ponticelli  
**PROGETTO DEFINITIVO – Capitolato Speciale d'Appalto – Parte tecnica**

## 9 SCAVI

### 9.1 SCAVI IN GENERE

Gli scavi in genere per qualsiasi lavoro, a mano o con mezzi meccanici, dovranno essere eseguiti secondo i disegni di progetto, nonché secondo le particolari prescrizioni che saranno date all'atto esecutivo dalla Direzione dei lavori.

Nell'esecuzione degli scavi in genere l'Appaltatore dovrà procedere in modo da impedire scoscendimenti e franamenti, restando esso, oltreché totalmente responsabile di eventuali danni alle persone ed alle opere, altresì obbligato a provvedere a suo carico e spese alla rimozione delle materie franate.

L'Appaltatore dovrà, inoltre, provvedere a sue spese affinché le acque scorrenti alla superficie del terreno siano deviate in modo che non abbiano a riversarsi nei cavi.

Le materie provenienti dagli scavi, ove non siano utilizzabili o non ritenute adatte (a giudizio insindacabile della Direzione dei lavori) ad altro impiego nei lavori, dovranno essere portate fuori della sede del cantiere, alle pubbliche discariche ovvero su aree che l'Appaltatore dovrà provvedere a rendere disponibili a sua cura e spese.

Qualora le materie provenienti dagli scavi debbano essere successivamente utilizzate, esse dovranno essere depositate nell'area di cantiere, previo assenso della Direzione dei lavori, per essere poi riprese a tempo opportuno. In ogni caso le materie depositate non dovranno essere di danno ai lavori, alle proprietà pubbliche o private ed al libero deflusso delle acque scorrenti in superficie.

La Direzione dei lavori potrà fare asportare, a spese dell'Appaltatore, le materie depositate in contravvenzione alle precedenti disposizioni.

### 9.2 SCAVI DI SPLATEAMENTO/SBANCAMENTO

Per scavi di sbancamento o tagli a sezione aperta si intendono quelli praticati al disopra del piano, orizzontale o sagomato a seconda delle indicazioni progettuali, passante per il punto più depresso del terreno naturale o per il punto più depresso delle trincee o splateamenti realizzati con piste e dimensioni tali da consentire il transito simultaneo di almeno due automezzi per la movimentazione delle terre.

Qualora lo scavo debba essere eseguito per la formazione di un vaso di scarica il punto più depresso è quello dove arrivano, per gravità, le acque ruscellanti o di percolazione.

Appartengono alla categoria degli scavi di sbancamento così generalmente definiti tutti i cosiddetti scavi di splateamento e quelli per allargamento di trincee, tagli di scarpate, realizzazione di invasi per costruzione di discarica, esecuzione di scavi per l'impostazione di successivi rilevati per costruirvi opere di sostegno e strutture arginali, scavi per incassatura di opere d'arte, ed inoltre gli scavi per la formazione del cassonetto stradale e lo scavo delle cunette e dei fossi di guardia.

In generale si può affermare che ricadono in questa categoria tutti gli scavi eseguiti a sezione aperta su vasta superficie.

Delle difficoltà ed oneri che possano richiedersi per eseguire taluni degli scavi di sbancamento suddetti (puntellature di pareti frontali e laterali, ecc.) si dovrà tener conto unicamente in sede di determinazione dei prezzi, attenendosi alle indicazioni formulate nella descrizione della categoria dei

Realizzazione dell'impianto di compostaggio  
con recupero di biometano da realizzare nell'area di Napoli Est - Ponticelli  
**PROGETTO DEFINITIVO – Capitolato Speciale d'Appalto – Parte tecnica**

lavori da eseguire, stabilendo prezzi diversi a seconda delle diverse destinazioni.

### 9.3 SCAVI E REINTERRI – MODALITÀ ESECUTIVE

Gli scavi dovranno essere eseguiti secondo le sezioni previste nell'allegato elaborato grafico e secondo le ulteriori disposizioni che verranno impartite dalla Direzione Lavori, che le potrà modificare in corso d'opera secondo quanto riterrà più opportuno senza che l'appaltatore possa pretendere compensi di sorta oltre il prezzo di elenco. I tracciati degli scavi saranno eseguiti in accordo con la Direzione Lavori previo accertamento, a cura e spese dell'impresa, dei servizi interrati esistenti.

Gli scavi dovranno di norma essere eseguiti a pareti verticali e l'Appaltatore dovrà, occorrendo, sostenerli con convenienti armature e sbadacchiature, restando a suo carico ogni danno a persone e cose provocato da frammenti e simili. Gli scavi potranno anche venire eseguiti con graduali allargamenti in sommità, ove l'Appaltatore lo ritenesse di sua convenienza. In questo caso però non verrà compensato il maggiore scavo, oltre quello strettamente necessario all'esecuzione dell'opera e l'Appaltatore dovrà provvedere, a sua cura e spese, al riempimento con materiale adattato, dei vuoti rimasti intorno alla trincea.

Nel caso di rotture o danneggiamenti di condutture, anche in difetto di tale preventivo accertamento, l'impresa sarà responsabile dei danni diretti ed indiretti, civili e penali, che ne dovessero derivare.

Nelle operazioni di tombamento si dovrà porre la massima cura al fine di evitare che vi siano pietre, sassi o altri corpi contundenti a contatto con le tubazioni posate.

Le materie provenienti dagli scavi che non fossero utilizzabili, o che a giudizio della D.L. non fossero ritenute idonee per il rinterro, dovranno essere portate a rifiuto alle pubbliche discariche o su aree che l'Appaltatore dovrà provvedere a sua cura e spese, evitando, in questo caso, che le materie depositate arrechino danno ai lavori od alle proprietà, provochino frane od ostacolino il libero deflusso delle acque.

Qualora le materie provenienti dagli scavi dovessero essere utilizzate in tempo differito per i riempimenti, esse saranno depositate nei pressi dei cavi, o nell'ambito del cantiere ed in ogni caso in luogo tale che non possano riuscire di danno o provocare intralci al traffico.

L'Appaltatore dovrà provvedere ad evitare il riversamento negli scavi di acque provenienti dall'esterno, restando a suo carico l'allontanamento o la derivazione delle stesse o, in subordine, la spesa per i necessari aggettamenti.

Sono considerati scavi all'asciutto tutti quelli eseguiti anche in presenza di acque sorgive, purchè, dopo il completo prosciugamento, il cavo possa essere mantenuto a gravità con l'apertura di brevi canali fugatori o con la costituzione di piccole ture o procedimenti analoghi, nonchè quelli in cui il livello statico della falda si mantiene minore o uguale a 30 cm sul fondo dello scavo.

L'indagine per l'ubicazione delle zone con presenza di acque stagnanti o di falda prossime alla superficie, nonché le eventuali escursioni stagionali, dovrà essere effettuata per tratti prima dell'inizio dei lavori. Su ciascun tratto si procederà all'esecuzione di assaggi, per programmare gli interventi per il prosciugamento e le attrezzature più idonee da impiegare.

L'impiego degli impianti well-point dovrà essere preventivamente autorizzato dalla Direzione Lavori tratto per tratto, al fine del riconoscimento del relativo compenso.

Realizzazione dell'impianto di compostaggio  
con recupero di biometano da realizzare nell'area di Napoli Est - Ponticelli  
**PROGETTO DEFINITIVO – Capitolato Speciale d'Appalto – Parte tecnica**

## 9.4 SCAVI IN CAMPAGNA

Gli scavi dovranno essere eseguiti nelle posizioni stabilite dalla Direzione Lavori in accordo con i proprietari; le sezioni saranno quelle stabilite dalla Direzione Lavori tramite appositi ordini di lavoro o mediante ordini verbali.

Per l'effettuazione degli scavi, l'Appaltatore sarà tenuto a curare, a proprie spese, l'estirpamento di piante, cespugli, arbusti e relative radici.

Il terreno di riporto dello scavo dovrà essere accumulato al lato dello stesso depositandolo ad una distanza tale che non costituisca pericolo per frane o smottamenti.

L'impresa dovrà inoltre provvedere a sue spese affinché le acque defluenti alla superficie del terreno siano deviate in modo che non abbiano a riversarsi negli scavi, e comunque prima della posa dei tubi provvederà al prosciugamento degli scavi eseguiti in presenza di acqua senza che possa perciò pretendere alcun compenso supplementare.

Il fondo dello scavo dovrà essere piano e libero da prominenze di qualsiasi specie e da detriti in modo che la tubazione risulti appoggiata per tutta la sua lunghezza.

Nell'esecuzione dello scavo l'appaltatore dovrà procedere in modo da evitare smottamenti e franamenti, provvedendo anche, se necessario, al puntellamento ed alla armatura degli scavi, specie in terreni non compatti, con onere compreso nel prezzo corrisposto per lo scavo.

Il committente si assume l'onere delle imposizioni di servitù e delle occupazioni temporanee, tenendo a proprio carico il risarcimento dei frutti pendenti nella seguente misura:

- per posa condotte acqua e fognatura con diametro esterno superiore a 160 mm: fascia di terreno avente larghezza totale di 4 m;
- per posa condotte acqua e fognatura con diametro esterno inferiore o pari a 160 mm: fascia di terreno avente larghezza totale di 2 m;

Potrà essere autorizzata una fascia di larghezza superiore, comunque non oltre 8 m, quando ciò sia espressamente motivato dall'impresa e accettato preventivamente dalla Direzione Lavori.

Prima della posa della condotta dovrà essere posato uno strato di almeno 10 cm di terreno sciolto (se necessario vagliato) e/o sabbia ben compattata per la formazione del letto di posa a seconda delle indicazioni che proverranno dalla D.L.

Successivamente alla posa della tubazione si procederà al reinterro che dovrà essere eseguito utilizzando, a discrezione della Direzione Lavori, il terreno naturale passato al vaglio oppure sabbia fino all'altezza di 15 cm dalla generatrice superiore del tubo posato; tale strato dovrà essere compattato con mezzi idonei fino ad ottenere il perfetto rinfianco della tubazione.

Il reinterro totale dello scavo avverrà con il terreno di riporto, avendo cura di eseguire un adeguato costipamento.

Dovranno essere sistemati dall'appaltatore, a proprie spese, gli eventuali avvallamenti del terreno dovuti all'assestamento dello stesso che dovessero verificarsi fino all'avvenuto collaudo delle opere.

## 9.5 SCAVI SOTTO FOSSI ESISTENTI

Nel caso di posa di tratti di condotta sotto il profilo di scorrimento di fossi di scolo esistenti, l'Appaltatore, qualora lo ritenga di sua convenienza, potrà eseguire i lavori di scavo appoggiando l'escavatore sui fianchi del fossato, ponendolo a cavallo dello stesso. In tale evenienza, comunque, i

**Realizzazione dell'impianto di compostaggio  
con recupero di biometano da realizzare nell'area di Napoli Est - Ponticelli  
PROGETTO DEFINITIVO – Capitolato Speciale d'Appalto – Parte tecnica**

relativi eventuali oneri per il sostegno dell'escavatore sullo scavo si intendono già compresi e remunerati dai corrispondenti prezzi riportati nell'allegato elenco. A posa della condotta effettuata, dopo la compattazione del terreno, il fosso dovrà essere risagomato secondo le pendenze originarie. In questa tipologia di lavorazioni, inoltre, la larghezza della fascia a disposizione dell'impresa sarà di norma quella sopra evidenziata, ma non potrà mai essere superiore alla distanza dalle eventuali recinzioni esistenti.

## **9.6 SCAVI SU SEDE STRADALE**

Gli scavi dovranno essere eseguiti nelle larghezze e profondità stabilite a priori dalla Direzione Lavori tramite ordini di lavoro o ordini verbali, salvo modifiche che la stazione appaltante potrà ordinare in corso d'opera senza che l'appaltatore possa pretendere alcun compenso diverso da quello previsto nell'elenco descrittivo delle lavorazioni e forniture.

Nell'esecuzione degli scavi l'impresa dovrà procedere in modo da evitare smottamenti e franamenti, provvedendo se necessario, al puntellamento ed alla armatura degli scavi, con onere compreso nel prezzo corrisposto per lo scavo. L'impresa resta responsabile di eventuali danni alle opere causati da smottamenti o deformazioni dello scavo e si obbliga a provvedere, con spese a suo carico, alla rimozione del materiale franato.

Sulle strade provviste di tappeto bituminoso, la demolizione del manto stradale, salvo ordine contrario della Direzione Lavori, dovrà essere preceduta dal taglio del conglomerato bituminoso, da effettuarsi con disco tagliasfalto, su ambo i lati dello scavo, fino ad una profondità sufficiente ad evitare il sollevamento del medesimo oltre i bordi dello scavo. L'utilizzo di altra idonea attrezzatura dovrà essere esplicitamente autorizzato dalla D.L., anche in relazione alle prescrizioni dettate dagli enti proprietari delle strade.

Se il bordo dell'asfalto a lato dello scavo, nonostante il taglio, dovesse sollevarsi, il ripristino del medesimo dovrà essere effettuato a cura e spese dell'appaltatore. Di norma il taglio verrà eseguito ad una distanza di 10 cm dal bordo dello scavo salvo diverso ordine impartito dalla Direzione Lavori. È fatto obbligo di rifilare i bordi dello scavo prima dell'esecuzione del ripristino della pavimentazione.

I materiali inerti provenienti dallo scavo potranno essere mantenuti sui bordi dello scavo, previa autorizzazione da parte della Direzione Lavori, ad una distanza non inferiore a 0,50 m, previa separazione dal terriccio, per il successivo reinterro, ovvero, a giudizio insindacabile della Direzione Lavori, essere portati a rifiuto.

Il fondo dello scavo dovrà risultare piano e libero da prominenze di qualsiasi specie e da detriti.

Sono a carico dell'impresa lo spostamento o all'occorrenza la demolizione e il rifacimento dei piccoli fognoli, scarichi, manufatti o altre canalizzazioni, marciapiedi, muri perimetrali o interni incontrati nello scavo, qualora siano di ostacolo alla regolare posa delle tubazioni, dei pozzetti o nicchie per l'alloggiamento dei contatori, dei tubi di ritorno privati ecc. nell'intesa che il compenso per detti lavori è compreso nel prezzo degli scavi con l'esclusione di manufatti aventi ciascuno un volume superiore a 0,50 m<sup>3</sup>, che verranno pagati con prezzo a parte.

Sono a carico dell'impresa i sovrappassi ed i sottopassi a qualsiasi profondità ed in qualsiasi condizione di linee elettriche e telefoniche, tubazioni varie e cunicoli.

L'appaltatore si dovrà interessare presso gli enti pubblici e presso i privati dell'esatta ubicazione di ogni ostacolo e, qualora necessario, richiederà disegni e farà scavi di assaggio per la individuazione degli

**Realizzazione dell'impianto di compostaggio  
con recupero di biometano da realizzare nell'area di Napoli Est - Ponticelli  
PROGETTO DEFINITIVO – Capitolato Speciale d'Appalto – Parte tecnica**

stessi.

Prima della posa delle tubazioni dovrà essere costituito un letto di posa di spessore pari a circa 10 cm, utilizzando sabbia ben costipata.

Successivamente alla posa del tubo si procederà al definitivo reinterro formando strati di sabbia ben costipata e compattata con idonei mezzi per un'altezza, di norma, superiore a 15 cm al di sopra della generatrice superiore della condotta posata, ma che potrà anche essere superiore a discrezione della D.L., anche in relazione alle prescrizioni dettate dagli enti proprietari delle strade.

Gli strati successivi saranno formati utilizzando misto granulare semplice, composto di inerti aventi forma poliedrica a spigoli vivi, con granulometria dosata secondo la curva del tipo "B" definita dalla norma C.N.R. UNI 10006 (vagliatura 0÷30 mm).

La posa degli stessi sarà effettuata a piccoli strati bagnati a rifiuto e battuti con mazzeranga o altri mezzi idonei, fino ad ottenere un piano viabile che garantisca la regolarità del traffico veicolare.

Ad una profondità non inferiore a 20 cm dalla quota della strada, saranno posate una o più strisce segnaletiche in alluminio plastificato a seconda dei servizi posati.

Dette strisce segnaletiche dovranno essere posate e ricoperte solamente entro strati di sabbia.

## **9.7 SCAVI DI FONDAZIONE OPPURE IN TRINCEA**

Per scavi di fondazione in generale si intendono quelli ricadenti al di sotto del piano orizzontale di cui all'articolo precedente, chiusi fra le pareti verticali riproducenti il perimetro delle fondazioni o dell'involuppo esterno delle opere d'arte. Qualunque sia la natura e la qualità del terreno, gli scavi per fondazione dovranno essere spinti fino alla profondità che dalla Direzione dei lavori verrà ordinata all'atto della loro esecuzione.

Le profondità che si trovino indicate nei disegni di consegna sono perciò di semplice avviso e l'Amministrazione appaltante si riserva piena facoltà di variarle nella misura che reputerà più conveniente, senza che ciò possa dare all'Impresa motivo alcuno di fare eccezioni o domande di speciali compensi, avendo essa soltanto diritto al pagamento del lavoro eseguito, coi prezzi contrattuali stabiliti per le varie profondità da raggiungere.

È vietato all'Impresa, sotto pena di demolire il già fatto, di porre mano alle murature prima che la Direzione dei lavori abbia verificato ed accettato i piani delle fondazioni.

I piani di fondazione dovranno essere generalmente orizzontali, ma per quelle opere che cadono sopra a falde inclinate potranno, a richiesta della Direzione dei lavori, essere disposti a gradini ed anche con determinate contropendenze.

Gli scavi di fondazione dovranno di norma essere eseguiti a pareti verticali e l'Impresa dovrà, occorrendo, sostenerle con conveniente armatura e sbadacchiature, restando a suo carico ogni danno alle cose ed alle persone che potesse verificarsi per smottamenti o franamenti dei cavi. Questi potranno però, ove ragioni speciali non lo vietino, essere eseguiti con pareti a scarpata. In questo caso non sarà compensato il maggiore scavo eseguito, oltre quello strettamente occorrente per la fondazione dell'opera, e l'Impresa dovrà provvedere a sue cure e spese al successivo riempimento del vuoto rimasto intorno alle murature di fondazione dell'opera, con materiale adatto, ed al necessario costipamento di quest'ultimo.

Analogamente dovrà procedere l'Impresa senza ulteriore compenso a riempire i vuoti che restassero attorno alle murature stesse, pure essendosi eseguiti scavi a pareti verticali, in conseguenza

**Realizzazione dell'impianto di compostaggio  
con recupero di biometano da realizzare nell'area di Napoli Est - Ponticelli  
PROGETTO DEFINITIVO – Capitolato Speciale d'Appalto – Parte tecnica**

dell'esecuzione delle murature con riseghe in fondazione.

Per aumentare la superficie d'appoggio la Direzione dei lavori potrà ordinare per il tratto terminale di fondazione per un'altezza sino ad un metro, che lo scavo sia allargato mediante scampanatura, restando fermo quanto sopra è detto circa l'obbligo dell'Impresa, ove occorra, di armare convenientemente durante i lavori la parete verticale sovrastante.

## **9.8 MISURAZIONE DEGLI SCAVI PER POSA CONDOTTI**

Tutte le misure verranno eseguite in contraddittorio tra la Direzione Lavori e l'impresa.

Le sezioni degli scavi saranno valutate sulla base della larghezza del fondo scavo relativo al piano di posa e verranno stabilite a priori dalla Direzione Lavori.

Tutti gli scavi per la posa di condotte e per la costruzione di opere d'arte saranno valutati a metro cubo. Il volume degli scavi sarà determinato dal prodotto della superficie di fondo scavo per la profondità dello stesso.

Vengono quindi esclusi dalla misurazione dei volumi di scavo i volumi dovuti alla non verticalità delle pareti e alla esecuzione di gradoni.

Il compenso per tali maggiorazioni dei volumi di scavo, così come quello per l'impiego di palancole armature e altri provvedimenti per evitare franamenti, è compreso nell'importo dei costi per la sicurezza corrisposto a parte. Per superficie di fondo scavo si assumeranno i valori di volta in volta ordinati dalla Direzione Lavori in relazione al diametro della condotta ed alla profondità della stessa senza tener conto dell'eventuale maggior valore che per qualsiasi causa avesse a manifestarsi.

Gli scavi per ricerca tubazione o servizi interrati verranno valutati a metro cubo.

Il volume degli scavi sarà determinato dal prodotto della superficie di fondo scavo per la profondità dello stesso, limitatamente a dove effettivamente si è svolta la ricerca del servizio o della tubazione.

Sono esclusi da tale compenso, perché già compensati nei prezzi delle varie tipologie di scavo, la ricerca per 0,50 m a destra e a sinistra dell'asse della ubicazione preventiva del servizio, nonché l'esecuzione di assaggi per l'individuazione di ostacoli presenti nel sottosuolo laddove gli enti o i privati, proprietari di tali opere, non siano in grado di fornirne l'ubicazione.

La valutazione dei compensi per gli scavi eseguiti in terreno naturale e/o su massicciata stradale, viene determinata, con riferimento ai volumi complessivi dei materiali movimentati in ogni zona omogenea per caratteristiche impiantistiche, logistiche e che abbiano continuità temporale esecutiva, il tutto preventivamente stabilito dalla Direzione Lavori con ordini verbali e/o scritti.

## **9.9 SCAVO IN PRESENZA DI AMIANTO**

Le procedure di intervento per le aree in cui è accertata la presenza di amianto saranno diverse da quelle in cui questa presenza è esclusa.

In linea generale, si procederà nell'intervento dapprima sulle aree in cui non è presente amianto, e solo successivamente sulle aree con potenziale presenza di amianto; questo al fine di escludere completamente la contaminazione delle zone in cui non è presente amianto attraverso le attrezzature utilizzate.



**Realizzazione dell'impianto di compostaggio  
con recupero di biometano da realizzare nell'area di Napoli Est - Ponticelli  
PROGETTO DEFINITIVO – Capitolato Speciale d'Appalto – Parte tecnica**

In caso di riscontro di tracce di amianto l'impresa dovrà attuare la seguente procedura:

- Effettuazione di una campagna di campionamenti al fine di determinare con la massima precisione possibile, le aree in cui sono presenti tracce di amianto. Il reticolo di campionamento sarà comunicato all'affidataria dalla Direzione dei lavori sentiti gli enti di controllo competenti.
- Ricevuti gli esiti dei campionamenti dal laboratorio, l'affidataria provvederà a segnalare sul sito le zone in cui sono presenti tracce di amianto all'interno delle ceneri. La segnalazione sarà eseguita con picchetti metallici e nastro a strisce bianche/rosse e apposizione del cartello segnaletico di pericolo amianto. I picchetti saranno protetti con protezioni a fungo di colore rosso.
- Le attività di scavo e bonifica della zona contenente amianto saranno affidate ad una ditta specializzata in bonifiche da amianto con iscrizione alla categoria 10 B dell'Albo Nazionale dei Gestori Ambientali. Di questa ditta dovrà essere consegnata al Coordinatore della Sicurezza in fase Esecutiva (CSE), prima dell'inizio dei lavori, tutta la documentazione prevista per legge tra cui gli attestati di formazione delle persone incaricate delle attività sul campo e del referente tecnico.
- Predisposizione da parte dell'affidataria o dell'esecutrice, all'interno dell'area di cantiere o nelle immediate vicinanze di una zona spogliatoio, doccia e servizi igienici, dedicata alle persone che opereranno in potenziale presenza di amianto. Questa area sarà individuata dal CSE con l'impresa esecutrice prima dell'inizio dei lavori, in quanto per far questo risulta necessario attendere l'esito dei campionamenti e della segnalazione delle aree.
- Effettuazione almeno 48 ore prima dell'inizio dei lavori su materiali con amianto della "notifica" di cui all'art. 250 del D.Lgs 81/2008. Tale notifica è di competenza dell'impresa esecutrice dei lavori su amianto, ma per procedere all'invio l'esecutore deve ottenere dal CSE l'approvazione del documento da inviare.

Le attività di bonifica all'interno delle zone contenenti amianto si svolgeranno nel seguente modo:

- Le modalità operative che gli addetti seguiranno saranno simili, per vestizione degli operatori e per modalità igieniche, a quelle della rimozione di amianto compatto (DM 06.09.1994)
- La persona presente sull'escavatore, nel caso in cui il mezzo non fosse dotato di filtri assoluti EPA, dovrà seguire le modalità di vestizione ed igiene degli operatori a terra.
- Le operazioni di scavo dovranno avvenire in totale assenza di formazione di polvere, quindi sarà utilizzato in continuo un sistema di nebulizzazione di acqua. Il funzionamento in continuo avverrà indipendentemente dal fatto che la polvere possa non presentarsi anche in assenza di nebulizzazione.
- Le attività saranno immediatamente sospese in presenza di vento (vedere prescrizioni anemometro nel PSC rev. 1)
- Al termine di ogni giornata lavorativa e in caso di sospensione dei lavori per vento, la zona in cui si sta scavando dovrà essere coperta da teli in polietilene. Tali teli andranno smaltiti al termine dei lavori come materiali contenenti amianto.
- Il rifiuto scavato sarà insaccato in big bags adatti al tipo di materiale ed idoneamente etichettati.
- I big bags saranno stoccati in una apposita area di cantiere che sarà individuata assieme al CSE prima dell'inizio di questa attività. Tale area sarà opportunamente delimitata e segnalata.
- Al termine dei lavori si procederà alla pulizia dei mezzi e delle attrezzature utilizzate

**Realizzazione dell'impianto di compostaggio  
con recupero di biometano da realizzare nell'area di Napoli Est - Ponticelli**  
**PROGETTO DEFINITIVO – Capitolato Speciale d'Appalto – Parte tecnica**

I contenuti del presente articolo dovranno essere recepiti all'interno del Piano Operativo di Sicurezza (POS) dell'impresa incaricata dei lavori, assieme ad ogni indicazione e prescrizione contenuta nel Piano di Sicurezza e Coordinamento (PSC).

È fatto divieto all'affidataria e all'esecutrice di modificare le procedure individuate senza la preventiva autorizzazione del CSE.

Realizzazione dell'impianto di compostaggio  
con recupero di biometano da realizzare nell'area di Napoli Est - Ponticelli  
**PROGETTO DEFINITIVO – Capitolato Speciale d'Appalto – Parte tecnica**

## 10 DEMOLIZIONI

L'Appaltatore dovrà predisporre il piano operativo di sicurezza con il programma delle demolizioni, da cui risulti la successione dei lavori, secondo articolo 151 del Decreto Legislativo 81/2008.

Per l'esecuzione vengono citate in particolare le seguenti norme tecniche di riferimento:

- UNI EN 1997-1 Eurocodice 7 - Progettazione geotecnica - Parte 1: Regole generali
- UNI EN 1997-2 Eurocodice 7 - Progettazione geotecnica - Parte 2: Indagini e prove nel sottosuolo
- D.M. 14.01.2008 Decreto del Ministero delle Infrastrutture del 14 gennaio 2008 Approvazione delle nuove norme tecniche per le costruzioni"
- D.M. Infrastrutture e trasporti 31 Luglio 2012 Approvazione delle Appendici nazionali recanti i parametri tecnici per l'applicazione degli Eurocodici
- DIN 4123 Scavi di fosse, fondazioni e sottomurazioni in prossimità di costruzioni esistenti
- UNI 9513 Vibrazioni e urti. Vocabolario.
- UNI 9614 Misura delle vibrazioni negli edifici e criteri di valutazione del disturbo.
- UNI 9916 Criteri di misura e valutazione degli effetti delle vibrazioni sugli edifici
- DIN 18007 Lavori di demolizione - Definizioni, procedimenti, campi d'applicazione
- DIN 18920 Tecnica agraria nella sistemazione paesaggistica – Protezione di alberi, piantagioni ed aree a verde durante i lavori di costruzione.

Nel corso delle proprie verifiche l'Appaltatore dovrà formulare con tempestività le proprie obiezioni, in particolare nei seguenti casi:

- divergenze tra stato di fatto ed indicazioni progettuali,
- insufficiente portanza del terreno o del supporto.

Spetta all'Appaltatore la scelta delle procedure operative, dello svolgimento dei lavori nonché del tipo e dell'impiego dei mezzi d'opera. Egli dovrà comunque comunicare per iscritto al Committente la procedura operativa scelta e lo svolgimento dei lavori previsto.

Costruzioni soggette a danneggiamento devono essere protette; sono da applicare le seguenti norme:

- UNI EN 206-1 Calcestruzzo - Specificazione, prestazione, produzione e conformità
- UNI EN 1997-1 Eurocodice 7 - Progettazione geotecnica - Parte 1: Regole generali
- UNI EN 1997-2 Eurocodice 7 - Progettazione geotecnica - Parte 2: Indagini e prove nel sottosuolo
- DIN 4123 Scavi di fosse, fondazioni e sottomurazioni in prossimità di costruzioni esistenti

Per i provvedimenti di protezione e di salvaguardia per costruzioni, condotte, cavi, drenaggi e canali devono essere rispettate le prescrizioni dei proprietari o di altri aventi diritto.

Qualora la posizione di condotte, cavi, drenaggi, canali, capisaldi, ostacoli o di altre costruzioni esistenti non può essere indicata con certezza prima dell'esecuzione dei lavori, essa va individuata in tempo utile.

Qualora vengano rinvenuti ostacoli imprevisti, come condotte, cavi, drenaggi, canali, capisaldi, ostacoli o altre costruzioni esistenti non indicati, il Committente ne dovrà essere tempestivamente informato. Gli alberi, le piantagioni e le aree a verde soggette a danneggiamento devono essere protetti secondo le indicazioni della citata norma DIN 18920, fatte salve disposizioni diverse emanate dall'autorità competente.

Realizzazione dell'impianto di compostaggio  
con recupero di biometano da realizzare nell'area di Napoli Est - Ponticelli  
**PROGETTO DEFINITIVO – Capitolato Speciale d'Appalto – Parte tecnica**

### **Esecuzione**

Crolli non controllati devono essere evitati con assoluta sicurezza. Per quanto necessario la stabilità delle opere deve essere verificata per ogni fase di lavoro.

L'appaltatore dovrà informare tempestivamente il committente di ogni imprevisto, per es. venute d'acqua, riflusso del terreno, efflusso di strati, danneggiamenti di costruzioni. In caso di pericolo imminente l'Appaltatore dovrà mettere in atto immediatamente tutte le misure di protezione occorrenti. Le ulteriori misure devono essere definite di comune accordo.

Qualora durante i lavori si riscontrino divergenze tra lo stato di fatto e le indicazioni di progetto, ad esempio con riguardo ai materiali, alle strutture, alle condizioni operative, ai sistemi statici, il Committente ne dovrà essere immediatamente informato. In caso di pericolo imminente l'Appaltatore dovrà mettere in atto immediatamente tutte le misure di protezione occorrenti.

Le ulteriori misure devono essere definite di comune accordo.

L'acqua di risulta dai lavori di taglio mediante sega deve essere raccolta e smaltita. In corrispondenza degli angoli rientranti, i tagli eseguiti mediante sega in manufatti di materiali minerali potranno intaccare il manufatto stesso su una profondità corrispondente al suo spessore.

Tutti i materiali ed elementi di risulta dai lavori dovranno essere separati, conservati, raccolti e depositati distintamente secondo le prescrizioni sulla gestione dei rifiuti e quelle del Committente.

### **Contabilizzazione**

Per determinare le prestazioni fornite, indipendentemente se da disegno o da rilievo in sito, vanno presi in considerazione le dimensioni delle costruzioni e degli impianti tecnici da demolire.

Per le opere da contabilizzare a massa, questa sarà determinata mediante pesatura; vanno prese in considerazione le bolle di pesatura verificate dal Direttore dei Lavori.

Per demolizioni vuoto per pieno s'intende il volume del massimo ingombro effettivo dell'opera a partire dall'estradosso dei pavimenti più bassi. La parte sottostante viene compensata separatamente.

Per la contabilizzazione a superficie di tagli mediante sega in base alla lunghezza ed alla profondità di taglio, per opere di calcestruzzo o di muratura è da considerare una profondità minima di contabilizzazione pari a 3 cm.

## **10.1 DEMOLIZIONI E/O RIMOZIONE DI STRUTTURE IN CALCESTRUZZO**

Ove sia necessario, l'Impresa è obbligata ad accertare, con la massima cura, la struttura ed ogni elemento che deve essere demolito sia nel suo complesso sia nei particolari in modo da conoscesse la natura, lo stato di conservazione e le tecniche costruttive.

L'Impresa potrà intraprendere le demolizioni in ottemperanza alle norme di cui agli artt. da 71 a 76 del D.P.R. gennaio 1956 n. 164, e comunque a norma delle vigenti leggi sulla sicurezza sul lavoro, con i mezzi che riterrà più opportuni, previa approvazione della Direzione Lavori.

In ogni caso l'Impresa sarà unica responsabile civile e penale delle azioni conseguenti e dipendenti dall'esecuzione dei lavori di demolizione e rimozione.

Le demolizioni e rimozioni di strutture in calcestruzzo, interrate e non, di qualsiasi genere (armate e non, in precompresso) dovranno essere eseguite con ordine e con le precauzioni atte a prevenire possibilità di infortuni e ad evitare danni alle residue strutture e a terzi, nonché incomodi e disturbi. Tutto quanto demolito e rimosso oltre misura dovrà essere ricostruito a cura e spesa dell'Impresa.

Si dovranno impiegare i mezzi previsti dal progetto e/o ritenuti idonei dalla Direzione Lavori. I materiali

**Realizzazione dell'impianto di compostaggio  
con recupero di biometano da realizzare nell'area di Napoli Est - Ponticelli  
PROGETTO DEFINITIVO – Capitolato Speciale d'Appalto – Parte tecnica**

risultanti da demolizioni e rimozioni non dovranno essere lasciati cadere dall'alto, ma calati con tiri o guidati verso il basso, evitando di sollevare polvere e ricorrendo, quando necessario, a bagnature.

L'Impresa dovrà provvedere a sua cura e spese a puntellare ed a mettere in condizioni di sicurezza le strutture o parti di struttura pericolanti e quelle che non dovranno essere demolite e/o rimosse.

Per quanto riguarda il personale e gli attrezzi impiegati, l'impresa dovrà osservare le seguenti prescrizioni:

- il personale addetto alla demolizione e/o rimozione delle strutture dovrà avere preparazione e pratica specifiche, sia per l'esecuzione materiale dei lavori sia per l'individuazione immediata di eventuali condizioni di pericolo;
- l'attività del personale impiegato dovrà essere sottoposta all'autorità di un dirigente; ogni gruppo di persone dovrà essere guidato e sorvegliato da un caposquadra;
- i materiali ed ogni altro attrezzo che agisca per urto non dovranno essere impiegati qualora la stabilità delle strutture non lo consentisse;
- si preferiranno mezzi di demolizione a percussione montati su bracci di escavatori o gru semoventi.

La zona interessata dai lavori dovrà essere delimitata con particolare cura; in corrispondenza dei passaggi dovranno essere collocate opportune opere per proteggere i passaggi stessi.

Se in zona sono presenti condotti elettrici, tubazioni per il trasporto di fluidi (acqua, percolato) si dovranno interrompere i flussi. A tal fine l'impresa dovrà prendere direttamente accordi con la Direzione della discarica.

Tutti i materiali riutilizzabili, a giudizio insindacabile della Direzione dei Lavori, dovranno essere opportunamente puliti, custoditi, trasportati ed ordinati nei luoghi di deposito che verranno indicati dalla Direzione stessa, usando cautele per non danneggiarli sia nella pulizia, sia nel trasporto, sia nel loro assestamento e per evitarne la dispersione.

Detti materiali restano tutti di proprietà della Committente, la quale potrà ordinare all'Impresa di impiegarli in tutto od in parte nei lavori appaltati.

Invece i materiali scartati provenienti dalle demolizioni e/o rimozioni dovranno, a cura e spese dell'Impresa, essere allontanati dal cantiere e portati in discarica.

L'Impresa è tenuta a recuperare i materiali ferrosi e non che formano l'opera da demolire, escluso il ferro di rinforzo, quando richiesto dalla Direzione Lavori.

Saranno considerati calcestruzzi armati, per quanto riguarda le demolizioni, quelli che hanno armatura in ferro.

Ai fini contabili le misurazioni vengono effettuate in base alle dimensioni reali delle strutture prima della demolizione e/o rimozione, con esclusione di quanto eseguito oltre misura.

## **10.2 DEMOLIZIONI DI PAVIMENTAZIONI STRADALI**

Nelle demolizioni e rimozione l'impresa dovrà adottare tutte le precauzioni necessarie per la salvaguardia del personale, della circolazione stradale, delle opere circostanti e per non deteriorare i materiali, risultanti dalle demolizioni, dei quali sia previsto il reimpiego. Quando per mancanza delle necessarie precauzioni venissero demolite parti o venissero oltrepassati i limiti delle demolizioni prescritte, l'Impresa dovrà ricostruire e ripristinare le parti indebitamente demolite, a completo suo onere.

**Realizzazione dell'impianto di compostaggio  
con recupero di biometano da realizzare nell'area di Napoli Est - Ponticelli  
PROGETTO DEFINITIVO – Capitolato Speciale d'Appalto – Parte tecnica**

In caso di strade provviste di pavimentazione bituminosa, la demolizione del piano stradale dovrà sempre essere realizzata mediante il taglio regolare dei bordi eseguito con idonee macchine o attrezzature (taglia – asfalto a sega o a scalpello, o con attrezzature a fresa), onde evitare il sollevamento dell'asfalto oltre i bordi di scavo.

Nella demolizione delle pavimentazioni bitumate è previsto un compenso a metro lineare per l'esecuzione del taglio della pavimentazione in corrispondenza del perimetro di scavo, o secondo i tracciamenti assegnati. L'asportazione del manto stradale demolito, qualunque spessore esso sia, sarà computata nei volumi di scavo.

Nei prezzi in elenco sono compresi:

- le difese dell'area di lavoro e la segnaletica stradale;
- il taglio regolare e continuo dei bordi con sega a disco o con attrezzo tagliasfalto;
- il taglio in blocchi e la demolizione della massiciata;
- gli oneri per la cernita e il carico separato dei materiali provenienti dalla demolizione;
- gli oneri per lo smaltimento del materiale di risulta alle discariche autorizzate.
- lo scavo e il carico saranno computati nei volumi di scavo.

La demolizione di pavimentazione di carreggiate o marciapiedi, in conglomerato bituminoso su sottofondo in calcestruzzo, o marciapiede in cemento, con relativo sottofondo, od il solo sottofondo in calcestruzzo di pavimentazioni ad elementi sarà contabilizzata, con il prezzo di elenco, in base all'area in metri quadri.

Lo spessore della pavimentazione, o del sottofondo in calcestruzzo, viene convenzionalmente assunto pari a 15 cm, per eventuali pavimentazioni con spessore superiore sarà riconosciuto il compenso di demolizione di strutture interrate in conglomerato cementizio (a volume).

### **10.3 SCARICA DI PAVIMENTAZIONE BITUMATE**

La scarificazione dei manti bituminosi sarà eseguita su richiesta della Direzione Lavori, al fine di preparare una base per l'applicazione del manto di usura per realizzare il perfetto raccordo del tratto da ripristinare con la pavimentazione esistente.

Il lavoro sarà realizzato mediante l'impiego di adeguate macchine fresatrici munite di teste fresanti a freddo, per gli spessori ordinati (fino a 30 mm, o per spessori aggiuntivi).

Le superfici risultanti dovranno essere perfettamente pulite con getti di acqua in pressione o aria, e tutto il materiale di risulta dovrà essere rimosso, caricato e trasportato alle discariche autorizzate.

Nei prezzi in elenco sono compresi:

- i trasferimenti di personale e mezzi,
- le difese dell'area di lavoro e la segnaletica stradale;
- l'esecuzione dei lavori di scarica, per gli spessori ordinati, compreso il taglio regolare dei bordi;
- il carico e smaltimento a rifiuto del materiale di risulta, in discariche autorizzate;
- la pulizia con scope e lance ad aria,
- per dare il lavoro finito per eseguire il tappeto di usura, secondo le superfici assegnate.

**Realizzazione dell'impianto di compostaggio  
con recupero di biometano da realizzare nell'area di Napoli Est - Ponticelli  
PROGETTO DEFINITIVO – Capitolato Speciale d'Appalto – Parte tecnica**

#### **10.4 DISFACIMENTI DI PAVIMENTAZIONI IN MASSELLI, CUBETTI, LASTRE**

Nel disfacimento di pavimentazioni stradali speciali (lastricato, cubetti o ciottoli), la superficie riconosciuta contabilmente sarà quella ordinata dalla Direzione Lavori ed effettivamente demolita. Nel caso in cui la pavimentazione interessi una porzione della superficie dello scavo, verrà riconosciuta all'Impresa la corrispondente frazione della larghezza ordinata.

Dalla quantità totale saranno dedotti solo i manufatti (botole, griglie, manufatti, ecc.) con area superiore a 1,0 mq.

Nel prezzo di demolizione sono compresi gli oneri per la numerazione dei conici, la pulizia degli elementi lapidei recuperati dalla demolizione, ed il loro trasporto e conservazione in siti di stoccaggio a qualunque distanza, per il loro successivo reimpiego, o la discarica a rifiuto dei materiali non più riutilizzabili, le eventuali opere provvisorie quali le arginature provvisorie in conglomerato bituminoso, per evitare il dissesto della pavimentazione circostante durante il periodo di esecuzione dei lavori e durante il periodo di assestamento dei materiali di rinterro dello scavo.

Le eventuali sottofondazioni in calcestruzzo da demolire saranno contabilizzate a parte.

Realizzazione dell'impianto di compostaggio  
con recupero di biometano da realizzare nell'area di Napoli Est - Ponticelli  
**PROGETTO DEFINITIVO – Capitolato Speciale d'Appalto – Parte tecnica**

## 11 OPERE E STRUTTURE IN C.A. GETTATE IN OPERA

### Calcestruzzo Fondazioni (Plinti e platea)

- Classificazione secondo norma UNI-EN 206-1, UNI 11104-2004 e D.M. 17.1.2018:
- Classe di resistenza del calcestruzzo C 25/30
- Classe di abbassamento al cono (slump) S3
- Dimensione massima dell'inerte  $D_{max} = 32$  mm
- Classe di esposizione XC2
- Contenuto minimo di cemento per durabilità 280 kg/m<sup>3</sup>
- Massimo rapporto acqua/cemento per durabilità 0,60
- Resistenza cubica caratteristica a 28 gg  $R_{ck} \geq 30$  MPa
- Resistenza cilindrica caratteristica a 28 gg  $f_{ck} \geq 25$  MPa
- Resistenza di calcolo allo S.L.U.  $f_{cd} = 14.17$  MPa
- Resistenza di calcolo a trazione semplice  $f_{ctm} = 1.80$  MPa
- Modulo elastico  $E_c = 31476$  MPa

### Calcestruzzo per pilastri in c.a., soletta in c.a. e muri in c.a. e fondazioni Building C-E-F

- Classificazione secondo norma UNI-EN 206-1, UNI 11104-2004 e D.M. 17.1.2018:
- Classe di resistenza del calcestruzzo C 35/45
- Classe di abbassamento al cono (slump) S3-S4
- Dimensione massima dell'inerte  $D_{max} = 32$  mm
- Classe di esposizione XA3
- Contenuto minimo di cemento per durabilità 360 kg/m<sup>3</sup>
- Massimo rapporto acqua/cemento per durabilità 0,45
- Resistenza cubica caratteristica a 28 gg  $R_{ck} \geq 40$  MPa
- Resistenza cilindrica caratteristica a 28 gg  $f_{ck} \geq 32$  MPa
- Resistenza di calcolo allo S.L.U.  $f_{cd} = 18.13$  MPa
- Resistenza di calcolo a trazione semplice  $f_{ctd} = 2.11$  MPa
- Modulo elastico  $E_c = 33643$  Mpa

### 11.1 PRINCIPALI NORME DI RIFERIMENTO

Norma	Titolo
D.M. 17/01/2018	Aggiornamento delle «Norme tecniche per le costruzioni»
Circ. 7 - 21/01/2019 C.S.LL.PP	Istruzioni per l'applicazione delle "Nuove norme tecniche per le costruzioni" di cui al D.M. 17 gennaio 2018
Linee guida C.S.LL.PP.	Linee guida per la produzione, il trasporto e il controllo del calcestruzzo preconfezionato
Linee guida C.S.LL.PP.	Linee guida sui calcestruzzi strutturali ad alta resistenza
Settembre 2017 - C.S.LL.PP.	Linee guida per la messa in opera del calcestruzzo strutturale
Settembre 2017 - C.S.LL.PP.	Linee guida per la valutazione delle caratteristiche del calcestruzzo in opera
UNI EN 13791	Valutazione della resistenza a compressione in sito nelle strutture e nei componenti prefabbricati di calcestruzzo



**Realizzazione dell'impianto di compostaggio  
con recupero di biometano da realizzare nell'area di Napoli Est - Ponticelli  
PROGETTO DEFINITIVO – Capitolato Speciale d'Appalto – Parte tecnica**

<b>Norma</b>	<b>Titolo</b>
UNI EN 206	Calcestruzzo - Specificazione, prestazione, produzione e conformità
UNI 11104	Calcestruzzo - Specificazione, prestazione, produzione e conformità - Specificazioni complementari per l'applicazione della EN 206
UNI EN 197-1	Cemento - Parte 1: Composizione, specificazioni e criteri di conformità per cementi comuni
UNI EN 14216	Cemento - Composizione, specificazioni e criteri di conformità per cementi speciali a calore di idratazione molto basso
UNI 9156	Cementi resistenti ai solfati - Classificazione e composizione
UNI 9606	Cementi resistenti al dilavamento della calce. Classificazione e composizione.
REG. 305/2011	Condizioni armonizzate per la commercializzazione dei prodotti da costruzione
UNI EN 12620	Aggregati per calcestruzzo
UNI 8520 - 1	Aggregati per calcestruzzo - Istruzioni complementari per l'applicazione della EN12620 - Parte 1: Designazione e criteri di conformità
UNI 8520 - 2	Aggregati per calcestruzzo - Istruzioni complementari per l'applicazione della EN12620 - Parte 2: Requisiti
UNI EN 1008	Acqua d'impasto per il calcestruzzo
UNI EN 934-2	Additivi per calcestruzzo, malta e malta per iniezione - Parte 2: Additivi per calcestruzzo - Definizioni, requisiti, conformità, marcatura ed etichettatura
UNI EN 450-1	Ceneri volanti per calcestruzzo - Parte 1: Definizione, specificazioni e criteri di conformità
UNI-EN 13263 - 1	Fumi di silice-4 per calcestruzzo - Parte 1: Definizioni, requisiti e criteri di conformità
UNI-EN 13263 - 2	Fumi di silice per calcestruzzo - Parte 2: Valutazione della conformità
UNI EN 12350-1	Prova sul calcestruzzo fresco - Parte 1: Campionamento
UNI EN 12350-2	Prova sul calcestruzzo fresco - Parte 2: Prova di abbassamento al cono
UNI EN 12350-3	Prova sul calcestruzzo fresco - Parte 3: Prova Vébé
UNI EN 12350-4	Prova sul calcestruzzo fresco - Parte 4: Indice di compattabilità
UNI EN 12350-5	Prova sul calcestruzzo fresco - Parte 5: Prova di spandimento alla tavola ascose
UNI EN 12350-6	Prova sul calcestruzzo fresco - Parte 6: Massa volumica
UNI EN 12350-7	Prova sul calcestruzzo fresco - Parte 7: Contenuto d'aria - Metodo per pressione
UNI EN 12350-8	Prova sul calcestruzzo fresco - Parte 8: Calcestruzzo autocompattante – Prova di spandimento e del tempo di spandimento
UNI 7122	Calcestruzzo fresco. Determinazione della quantità di acqua d'impasto essudata
UNI EN 12390 - 1	Prova sul calcestruzzo indurito - Parte 1: Forma, dimensioni ed altri requisiti per provini e per casseforme
UNI EN 12390 - 2	Prove sul calcestruzzo indurito - Parte 2: Confezione e stagionatura dei provini per prove di resistenza

Realizzazione dell'impianto di compostaggio  
con recupero di biometano da realizzare nell'area di Napoli Est - Ponticelli  
**PROGETTO DEFINITIVO – Capitolato Speciale d'Appalto – Parte tecnica**

<b>Norma</b>	<b>Titolo</b>
UNI EN 12390 - 8	Prove sul calcestruzzo indurito - Parte 8: Profondità di penetrazione dell'acqua sotto pressione
UNI EN 12390 - 10	Prova sul calcestruzzo indurito - Parte 10: Determinazione della resistenza relativa alla carbonazione del calcestruzzo
UNI EN 12390 - 11	Prove sul calcestruzzo indurito - Parte 11: Determinazione della resistenza ai cloruri del calcestruzzo, diffusione unidirezionale
UNI EN 12504-1	Prove sul calcestruzzo nelle strutture - Parte 1: Carote - Prelievo, esame e prova di compressione
UNI EN 12504-2	Prove sul calcestruzzo nelle strutture - Parte 2: Prove non distruttive - Determinazione dell'indice sclerometrico
UNI EN 12504-3	Prove sul calcestruzzo nelle strutture - Parte 3: Determinazione della forza di estrazione
UNI EN 12504-4	Prove sul calcestruzzo nelle strutture - Parte 4: Determinazione della velocità di propagazione degli impulsi ultrasonici
UNI EN 10080	Acciaio d'armatura per calcestruzzo - Acciaio d'armatura saldabile - Generalità
UNI EN 1992-1-1	Eurocodice 2 - Progettazione delle strutture di calcestruzzo - Parte 1-1: Regole generali e regole per gli edifici
UNI EN 1992-1-2	Eurocodice 2 - Progettazione delle strutture di calcestruzzo - Parte 1-2: Regole generali - Progettazione strutturale contro l'incendio
UNI EN 1992-3	Eurocodice 2 - Progettazione delle strutture di calcestruzzo - Parte 3: Serbatoi e strutture di contenimento liquidi
UNI EN 1997-1	Eurocodice 7 - Progettazione geotecnica - Parte 1: Regole generali
UNI EN 1998-1:	Eurocodice 8 - Progettazione delle strutture per la resistenza sismica - Parte 1: Regole generali, azioni sismiche e regole per gli edifici
UNI EN 1998-3	Eurocodice 8 - Progettazione delle strutture per la resistenza sismica - Parte 3: Valutazione e adeguamento degli edifici
UNI EN 1998-4	Eurocodice 8 - Progettazione delle strutture per la resistenza sismica - Parte 4: Silos, serbatoi e condotte
UNI EN 1998-5	Eurocodice 8 - Progettazione delle strutture per la resistenza sismica - Parte 5: Fondazioni, strutture di contenimento ed aspetti geotecnici
UNI EN 1998-6	Eurocodice 8 - Progettazione delle strutture per la resistenza sismica - Parte 6: Torri, pali e camini
UNI EN 13670	Esecuzione di strutture di calcestruzzo

## 11.2 MATERIALI E PRODOTTI

### 11.2.1 Proprietà, caratteristiche, prescrizioni

#### 11.2.1.1 Caratteristiche dei materiali

##### 11.2.1.1.1 Leganti

Tutti i manufatti in c.a. e possono essere eseguiti impiegando esclusivamente i leganti idraulici previsti dalle disposizioni vigenti in materia, dotati di marcatura CE in conformità alla norma europea armonizzata UNI EN 197- 1 oppure ad uno specifico ETA, purché idonei all'impiego previsto nonché,

**Realizzazione dell'impianto di compostaggio  
con recupero di biometano da realizzare nell'area di Napoli Est - Ponticelli  
PROGETTO DEFINITIVO – Capitolato Speciale d'Appalto – Parte tecnica**

per quanto non in contrasto, conformi alle prescrizioni di cui alla Legge 26 maggio 1965 n. 595.

È escluso l'impiego di cementi alluminosi.

Per la realizzazione di opere massive dove è richiesto un basso calore di idratazione devono essere utilizzati cementi speciali con calore di idratazione molto basso (contraddistinti dalla sigla LH), dotati di marcatura CE in conformità alla norma europea armonizzata UNI EN 14216.

I leganti idraulici, qualora immessi sul mercato da un distributore attraverso un centro di distribuzione, devono essere all'origine dotati della marcatura CE sopra richiamata. Il centro di distribuzione, così come definito nella norma UNI EN 197-2, deve possedere un'autorizzazione all'uso di detta marcatura concessa al distributore da un organismo di certificazione notificato, in base alle procedure della norma UNI EN 197-2, a dimostrazione che la conformità del prodotto marcato CE è stata mantenuta durante le fasi di trasporto, ricevimento, deposito, imballaggio e spedizione, unitamente alla sua qualità ed identità.

Qualora il calcestruzzo risulti esposto a condizioni ambientali chimicamente aggressive si devono utilizzare cementi con adeguate caratteristiche di resistenza alle specifiche azioni aggressive. Specificamente in ambiente solfatico si devono impiegare cementi resistenti ai solfati conformi alla norma europea armonizzata UNI EN 197-1 ed alla norma UNI 9156 o, in condizioni di dilavamento, cementi resistenti al dilavamento conformi alla norma UNI 9606.

Per getti di calcestruzzo in sbarramenti di ritenuta di grandi dimensioni si dovranno utilizzare cementi di cui all'art. 1 lett C della legge 595 del 26 maggio 1965 o, al momento del recepimento nell'ordinamento italiano, cementi a bassissimo calore di idratazione VHL conformi alla norma UNI EN 14216.

#### 11.2.1.1.2 Aggiunte

Nei calcestruzzi è ammesso l'impiego di aggiunte, in particolare di ceneri volanti, loppe granulate d'altoforno e fumi di silice, purché non ne vengano modificate negativamente le caratteristiche prestazionali.

Le ceneri volanti devono soddisfare i requisiti della norma europea armonizzata UNI EN 450-1. Per quanto riguarda l'impiego si potrà fare utile riferimento ai criteri stabiliti dalle norme UNI EN 206 ed UNI 11104.

I fumi di silice devono soddisfare i requisiti della norma europea armonizzata UNI EN 13263-1.

La conformità delle aggiunte alle relative norme dovrà essere dimostrata in fase di verifica preliminare delle miscele e, in seguito, ogni qualvolta la D.L. ne faccia richiesta.

#### 11.2.1.1.3 Aggregati

Sono idonei alla produzione di calcestruzzo per uso strutturale gli aggregati ottenuti dalla lavorazione di materiali naturali, artificiali, oppure provenienti da processi di riciclo conformi alla norma europea armonizzata UNI EN 12620 e, per gli aggregati leggeri, alla norma europea armonizzata UNI EN 13055. Il sistema di valutazione e verifica della costanza della prestazione, di tali aggregati, ai sensi del Regolamento UE 305/2011, deve essere di tipologia 2+.

#### 11.2.1.1.4 Acqua di impasto

L'acqua di impasto, ivi compresa l'acqua di riciclo, deve essere conforme alla norma UNI EN 1008.

Realizzazione dell'impianto di compostaggio  
con recupero di biometano da realizzare nell'area di Napoli Est - Ponticelli  
**PROGETTO DEFINITIVO – Capitolato Speciale d'Appalto – Parte tecnica**

#### 11.2.1.1.5 Additivi

Gli additivi per la produzione del calcestruzzo devono possedere la marcatura CE ed essere conformi, in relazione alla particolare categoria di prodotto cui essi appartengono, ai requisiti imposti dai rispettivi prospetti della norma UNI EN 934.

Per i getti sottoposti all'azione del gelo e del disgelo, si farà ricorso all'impiego di additivi aeranti come prescritto dalle normative UNI EN 206 e UNI 11104.

#### 11.2.1.1.6 Acciaio per calcestruzzo armato

È ammesso esclusivamente l'impiego di acciai saldabili del tipo B450C qualificati secondo le procedure di cui al paragrafo 11.3.1.2 delle D.M. 17/01/2018 e controllati con le modalità riportate nel paragrafo 11.3.2.11 del D.M. 17/01/2018.

L'acciaio per calcestruzzo armato è esclusivamente prodotto in stabilimento sotto forma di barre o rotoli, reti o tralicci, per utilizzo diretto o come elementi di base per successive trasformazioni.

Prima della fornitura in cantiere gli elementi di cui sopra possono essere saldati, presagomati (staffe, ferri piegati, ecc.) o preassemblati (gabbie di armatura, ecc.) a formare elementi composti direttamente utilizzabili in opera.

La sagomatura e/o l'assemblaggio possono avvenire:

in cantiere, sotto la vigilanza della Direzione Lavori;

in centri di trasformazione, solo se provvisti dei requisiti di cui al paragrafo 11.3.1.7 del D.M. 17/01/2018.

Tutti gli acciai per calcestruzzo armato devono essere ad aderenza migliorata, aventi cioè una superficie dotata di nervature o dentellature trasversali, uniformemente distribuite sull'intera lunghezza, atte a garantire adeguata aderenza tra armature e conglomerato cementizio.

Per quanto riguarda la marchiatura delle barre e dei rotoli vale quanto indicato al paragrafo 11.3.1.4 del D.M. 17/01/2018.

Tutti i prodotti sono caratterizzati dal diametro della barra tonda liscia equipesante, calcolato nell'ipotesi che la densità dell'acciaio sia pari a 7,85 kg/dm<sup>3</sup>.

L'acciaio in rotoli, ammesso esclusivamente per diametri non superiori ai 16 mm e classe B450C, deve essere utilizzato direttamente per sagomatura e assemblaggio ed esclusivamente da un Centro di Trasformazione di cui al paragrafo 11.3.1.7 del D.M. 17/01/2018 oppure da un fabbricante per la produzione di reti o tralicci elettrosaldati di cui al paragrafo 11.3.2.5 del D.M. 17/01/2018. Non è consentito altro impiego di barre d'acciaio provenienti dal raddrizzamento di rotoli.

Per quanto riguarda le tolleranze dimensionali si fa riferimento a quanto previsto nella UNI EN 10080:2005.

È ammesso l'utilizzo di reti e tralicci elettrosaldati conformi alle prescrizioni del paragrafo 11.3.2.5 del D.M. 17/01/2018 provenienti da acciai saldabili del tipo B450C.

Caratteristiche tecniche acciaio per cemento armato normale:

- In barre ad aderenza migliorata laminato a caldo B450C
- $f_{tk} = 540,0 \text{ N/mm}^2$  (resistenza caratteristica a rottura)
- $f_{yk} = 450,0 \text{ N/mm}^2$  (resistenza caratteristica a snervamento)
- $f_{yd} = f_{yk}/1,15 = 391,3 \text{ N/mm}^2$  (resistenza di calcolo a snervamento)
- $E_s = 206000 \text{ N/mm}^2$  (modulo di elasticità)

Realizzazione dell'impianto di compostaggio  
con recupero di biometano da realizzare nell'area di Napoli Est - Ponticelli  
**PROGETTO DEFINITIVO – Capitolato Speciale d'Appalto – Parte tecnica**

Caratteristiche tecniche acciaio per cemento armato precompresso:

- Tipo armonico stabilizzato in trefolo
- $f_{ptk} = 1860,0 \text{ N/mm}^2$  (tensione caratteristica a rottura)
- $f_{p(1)k} = 1670,0 \text{ N/mm}^2$  (tensione caratteristica all'1% di deformazione totale)
- $f_{p(1)k} = 1370,0 \text{ N/mm}^2$  (tensione di tesatura)
- $E_s = 206000 \text{ N/mm}^2$  (modulo di elasticità)

#### 11.2.1.1.7 Acciai inossidabili

È ammesso l'impiego di acciai inossidabili di natura austenitica o austeno-ferritica, purché le caratteristiche meccaniche siano conformi alle prescrizioni relative agli acciai di cui al paragrafo 11.3.2.1 del D.M. 17/01/2018, con l'avvertenza di sostituire al termine  $f_t$  della Tab. 11.3.Ib, solo nel calcolo del rapporto  $f_t / f_y$ , il termine  $f_{7\%}$ , tensione corrispondente a un allungamento totale pari al 7%. La saldabilità di tali acciai va documentata attraverso prove di saldabilità certificate da un laboratorio di cui all'art. 59 del DPR n. 380/2001 ed effettuate su campioni realizzati con gli specifici procedimenti di saldatura previsti dal fabbricante per l'utilizzo in cantiere o nei Centri di trasformazione.

Per questi acciai la qualificazione è ammessa anche nel caso di produzione non continua, permanendo tutte le altre regole relative alla qualificazione degli acciai per calcestruzzo armato.

#### 11.2.1.1.8 Acciai zincati

È ammesso l'uso di acciai zincati purché le caratteristiche fisiche, meccaniche e tecnologiche siano conformi alle prescrizioni relative all'acciaio B450C.

Il materiale base da sottoporre a zincatura deve essere qualificato all'origine.

I controlli di accettazione in cantiere e la relativa verifica di quanto sopra indicato, devono essere effettuati sul prodotto finito, dopo il procedimento di zincatura, presso un laboratorio di cui all'articolo 59 del DPR 380/2001, secondo quanto previsto al paragrafo 11.3.2.12 del D.M. 17/01/2018.

In ogni caso occorre verificare le caratteristiche di aderenza del prodotto finito secondo le procedure indicate per i Centri di Trasformazione di prodotti per costruzioni di calcestruzzo armato.

Per le modalità di controllo del rivestimento di zinco (qualità superficiale, adesione del rivestimento, massa di rivestimento per unità di superficie) e quale utile guida per la scelta dei quantitativi minimi di zinco, si può fare riferimento alle norme UNI EN 10622 ed UNI EN ISO 1461.

#### 11.2.1.1.9 Giunzioni meccaniche

L'assemblaggio o unione di due barre d'armatura può essere effettuato, previa autorizzazione della Direzione Lavori, mediante dispositivi, o giunzioni meccaniche, che ne garantiscano la continuità. Tali giunzioni meccaniche devono essere marchiate, tracciabili e messe in opera in accordo alle apposite istruzioni di installazione e, qualora non marchiate CE, devono soddisfare i requisiti contenuti nella norma UNI 11240-1:2018. Le prove sulle giunzioni meccaniche devono essere eseguite in accordo alla norma UNI 11240-2:2018.

Ai fini della qualificazione di tali prodotti si applica il caso C) del paragrafo 11.1.

Le prove di accettazione in cantiere devono essere effettuate in conformità alla norma UNI 11240-2:2018, secondo le modalità di cui al paragrafo 11.3.4.11.3.

Realizzazione dell'impianto di compostaggio  
con recupero di biometano da realizzare nell'area di Napoli Est - Ponticelli  
**PROGETTO DEFINITIVO – Capitolato Speciale d'Appalto – Parte tecnica**

**11.2.1.2 Lavorazioni e conservazione dell'acciaio da c.a.**

Il diametro minimo di piegatura delle barre d'armatura precedentemente descritte deve essere tale da evitare fessure nella barra dovute alla piegatura e rottura del calcestruzzo nell'interno della piegatura.

Allo scopo di evitare danni all'armatura, si raccomanda che il diametro con cui piegare la barra non sia minore di quanto prescritto contenute nella UNI EN 1992-1-1 paragrafo 8.3 "Diametri ammissibili dei mandrini per barre piegate"; ovvero:

con diametro barra  $\varnothing \leq 16$  mm il diametro minimo del mandrino di piegatura deve essere  $4 \varnothing$ ;

con diametro barra  $\varnothing > 16$  mm il diametro minimo del mandrino di piegatura deve essere  $7 \varnothing$ .

Alla consegna in cantiere, l'Impresa appaltatrice avrà cura di depositare l'acciaio in luoghi protetti dagli agenti atmosferici.

**11.2.1.3 Caratteristiche del calcestruzzo allo stato fresco e indurito**

**11.2.1.3.1 Reologia degli impasti e granulometria degli aggregati**

La dimensione massima dell'aggregato dovrà essere pari a quella indicata sugli elaborati di progetto e, comunque, non maggiore del massimo tra i seguenti valori:

- $\frac{1}{4}$  della sezione minima dell'elemento da realizzare;
- interfero ridotto di 5 mm;
- spessore del copriferro aumentato del 30%.

**11.2.1.3.2 Lavorabilità**

Il produttore del calcestruzzo dovrà adottare tutti gli accorgimenti in termini di ingredienti e di composizione dell'impasto per garantire che il calcestruzzo posseda al momento della consegna del calcestruzzo in cantiere la lavorabilità prescritta.

Salvo diverse specifiche e/o accordi con il produttore del conglomerato la lavorabilità al momento del getto verrà controllata all'atto del prelievo dei campioni per i controlli d'accettazione della resistenza caratteristica convenzionale a compressione secondo le indicazioni riportate sulle Norme Tecniche sulle Costruzioni. La misura della lavorabilità deve essere condotta in accordo alla UNI-EN 206-1 dopo aver proceduto a scaricare dalla betoniera almeno 0.3 mc di calcestruzzo. In accordo con le specifiche di capitolato la misura della lavorabilità potrà essere effettuata mediante differenti metodologie. In particolare la lavorabilità del calcestruzzo può essere definita mediante:

- il valore dell'abbassamento al cono di Abrams (UNI-EN 12350-2) che definisce la classe di consistenza o uno slump di riferimento oggetto di specifica.
- la misura del diametro di spandimento alla tavola a scosse (UNI-EN 12350-5).

Salvo strutture da realizzarsi con particolari procedimenti di posa in opera (pavimentazioni a casseri scorrevoli, manufatti estrusi, etc.) o caratterizzate da geometrie particolari (ad esempio, travi di tetti a falde molto inclinate) non potranno essere utilizzati calcestruzzi con classe di consistenza inferiore specificata nella tabella sottostante.

<b>Tipo di struttura</b>	<b>Lavorabilità al getto</b>
Strutture a casseri rampanti	S3
Pavimentazioni realizzate con tecnica "laser screed"	S3
Fondazioni a plinto, trave rovescia o a platea	S4
Muri di vani interrati	S4

Realizzazione dell'impianto di compostaggio  
con recupero di biometano da realizzare nell'area di Napoli Est - Ponticelli  
**PROGETTO DEFINITIVO – Capitolato Speciale d'Appalto – Parte tecnica**

<b>Tipo di struttura</b>	<b>Lavorabilità al getto</b>
Pali di fondazione	S5
Pilastrini	S4
Travi emergenti e a spessore di solaio	S5
Travi inclinate di tetti a falde	S3 - S4
Solette rampanti di scale	S3 - S4
Solette	S4 - S5
Pareti di taglio e nuclei ascensore	S4 - S5
Pavimentazione con stesa manuale e lisciatura a staggia vibrante	S5

Nei casi non trattati nella tabella soprastante, la classe di consistenza minima consentita è S4/F4. È responsabilità del fornitore garantire, in ogni situazione, la classe di consistenza prescritta per le diverse miscele tenendo conto che sono assolutamente proibite le aggiunte di acqua in betoniera al momento del getto. La classe di consistenza prescritta deve essere garantita per un intervallo di tempo di almeno 30 minuti dall'arrivo della betoniera in cantiere. Il calcestruzzo con lavorabilità inferiore a quella prescritta può essere respinto dalla Direzione Lavori.

#### **11.2.1.4 Qualifica del conglomerato cementizio**

Le forniture di calcestruzzo strutturale devono necessariamente provenire da un centro dotato di procedure di controllo di produzione in fabbrica e, pertanto, il calcestruzzo dovrà essere preconfezionato prodotto con processo industrializzato.

Gli impianti per la produzione con processo industrializzato del calcestruzzo disciplinato dal D.M. 17/01/2018 devono essere idonei ad una produzione costante, disporre di apparecchiature adeguate per il confezionamento, nonché di personale esperto e di attrezzature idonee a provare, valutare e mantenere la qualità del prodotto.

Gli impianti devono avere un sistema permanente di controllo interno della produzione allo scopo di assicurare che il prodotto risponda ai requisiti previsti dalle presenti norme e che tale rispondenza sia costantemente mantenuta fino all'impiego.

Il sistema di controllo della produzione di calcestruzzo confezionato con processo industrializzato in impianti di un fornitore, predisposto in coerenza con la norma UNI EN ISO 9001, deve fare riferimento alle specifiche indicazioni contenute nelle Linee Guida per la produzione, il trasporto ed il controllo del calcestruzzo preconfezionato elaborate dal Servizio Tecnico Centrale del Consiglio Superiore dei LL.PP. Detto sistema di controllo deve essere certificato da organismi terzi indipendenti che operano in coerenza con la norma UNI CEI EN ISO/IEC 17021-1, autorizzati dal Servizio Tecnico Centrale del Consiglio Superiore dei Lavori Pubblici sulla base di criteri appositamente emanati dal Consiglio Superiore dei Lavori Pubblici.

I documenti che accompagnano ogni fornitura di calcestruzzo confezionato con processo industrializzato devono indicare gli estremi di tale certificazione (FPC).

Le forniture provenienti da impianti non conformi saranno rifiutate.

#### **CRITERI DI ACCETTAZIONE DEI MATERIALI E DEI PRODOTTI**

Tutti gli oneri derivanti dal campionamento, conservazione, trasporto ed esecuzione delle prove sui materiali, oltre al reperimento della documentazione richiesta dalla Direzione Lavori, sono completamente a carico dell'appaltatore.

Realizzazione dell'impianto di compostaggio  
con recupero di biometano da realizzare nell'area di Napoli Est - Ponticelli  
**PROGETTO DEFINITIVO – Capitolato Speciale d'Appalto – Parte tecnica**

L'appaltatore è tenuto ad eseguire, a proprie spese, qualsiasi prova sui materiali richiesta dalla Direzione Lavori.

Il laboratorio di cui all'art. 59 del DPR n. 380/2001, incaricato dall'Appaltatore per l'esecuzione delle prove sui materiali, deve essere preventivamente approvato dalla Direzione Lavori.

Tutti i prelievi per l'accettazione dei materiali in cantiere devono essere identificati mediante marcatura indelebile e registrati con un verbale di prelievo.

#### *11.2.1.5 Documenti e controlli di accettazione sul calcestruzzo in cantiere*

Prima di qualsiasi fornitura di calcestruzzo devono essere necessariamente inviati alla Direzione Lavori, per sua approvazione, i seguenti documenti:

- copia della certificazione del controllo del processo produttivo del calcestruzzo;
- marcatura CE dei leganti (cemento), dichiarazione di prestazione, scheda tecnica e certificato di costanza della prestazione;
- marcatura CE degli aggregati, dichiarazione di prestazione e certificato di conformità del controllo della produzione in fabbrica;
- marcatura CE, dichiarazione di prestazione e scheda tecnica di eventuali aggiunte o additivi;
- analisi dell'acqua di impasto e dichiarazione di conformità ai sensi della norma UNI 1008.

Oltre a quanto sopra elencato, deve essere inviato alla Direzione Lavori la ricetta del calcestruzzo (mix design) per presa visione, in cui sarà indicato il contenuto percentuale di cloruri.

È vietato l'utilizzo di calcestruzzo strutturale confezionato in cantiere.

#### *11.2.1.5.1 Prove per l'accettazione in cantiere del calcestruzzo*

Ogni fornitura di calcestruzzo deve essere accompagnata da un documento di trasporto riportante, oltre alla data di fornitura, al codice univoco del ddt, agli estremi fiscali del fornitore, all'impianto di produzione, agli estremi del destinatario, al cantiere di destinazione, al vettore, alla targa del mezzo, alla quantità di calcestruzzo da consegnare, al codice FPC, le seguenti informazioni:

- classe di resistenza;
- classe di esposizione;
- rapporto acqua/cemento;
- classe di consistenza;
- diametro massimo degli inerti;
- eventuale aria inglobata;
- contenuto, tipo e classe del cemento;
- eventuale contenuto e tipo di additivi e/o aggiunte;
- riferimento univoco al mix design utilizzato;
- orario di:
  - o carico della miscela nell'autobetoniera nello stabilimento di produzione del calcestruzzo;
  - o arrivo dell'autobetoniera in cantiere;
  - o inizio scarico del calcestruzzo in cantiere;
  - o fine scarico del calcestruzzo in cantiere.

Il controllo di accettazione è eseguito dalla Direzione Lavori su ciascuna miscela omogenea e si configura, in funzione del quantitativo di calcestruzzo in accettazione, nel:



Realizzazione dell'impianto di compostaggio  
con recupero di biometano da realizzare nell'area di Napoli Est - Ponticelli  
**PROGETTO DEFINITIVO – Capitolato Speciale d'Appalto – Parte tecnica**

- controllo di tipo A;
- controllo di tipo B.

Il conglomerato per il getto delle strutture di un'opera o di parte di essa si considera omogeneo ai fini del controllo (secondo le prestazioni), se possiede le medesime caratteristiche prestazionali (stessa classe di resistenza e di esposizione, e provenienza dal medesimo impianto di produzione).

I prelievi per la realizzazione dei controlli di accettazione sono definiti dalla Direzione Lavori, in un apposito "piano dei controlli", prima delle fasi di getto, in accordo con il collaudatore delle opere strutturali.

Per la realizzazione dei controlli di cui sopra si devono utilizzare cubiere 15x15 cm certificate ai sensi della norma UNI 12390-1 (non sono accettate le cubiere in polistirolo), i cubetti vanno realizzati secondo quanto indicato nella UNI 12390-2 (si suggerisce di incaricare un laboratorio certificato, oppure in subordine il tecnologo della ditta fornitrice dei calcestruzzi), scasserati dopo almeno 16 h, ma non oltre le 72 h, e conservati in acqua o in ambiente a umidità controllata come indicato nella UNI 12390-2.

L'appaltatore deve sempre avere in cantiere la strumentazione idonea per eseguire le prove di accettazione disposte dalla Direzione Lavori (ad esempio il cono di Abrams, la tavola a scosse per la prova a spandimento, un numero adeguato di cubiere, ...).

Le prove a compressione vanno eseguite conformemente alle norme UNI EN 12390-3:2009. Non è ammessa l'aggiunta di acqua o additivi in cantiere.

#### Controllo di tipo A

Ogni controllo di tipo A è riferito ad un quantitativo di miscela omogenea non maggiore di 300 mc.

Il campionamento per le prove di accettazione deve essere eseguito dall'appaltatore su indicazione e alla presenza della Direzione Lavori, o suo diretto incaricato, in ragione di 3 prelievi (6 cubetti di calcestruzzo) per ogni giorno di getto e per ogni 300mc (ogni prelievo va eseguito su un massimo di 100 mc di getto di miscela omogenea) di miscela omogenea. La direzione Lavori può chiedere di prelevare campioni addizionali a quanto sopra riportato.

Il controllo di tipo A si effettua su 3 prelievi (6 cubetti) e si ritiene verificato se:

- $R_{c,min} \geq R_{ck} - 3,5$  (con  $R_{c,min}$  = minore valore di resistenza dei prelievi in N/mm<sup>2</sup>);
- $R_{cm28} \geq R_{ck} + 3,5$  (con  $R_{cm28}$  = resistenza media dei prelievi in N/mm<sup>2</sup>).

#### Controllo di tipo B

Questo controllo, di tipo statistico, deve essere eseguito per la realizzazione di singoli fabbricati e/o parti strutturali che richiedano l'impiego di più di 1500 mc di miscela omogenea.

Il campionamento per le prove di accettazione deve essere eseguito dall'appaltatore su indicazione e alla presenza della Direzione Lavori, o suo diretto incaricato, in ragione di almeno 15 prelievi (30 cubetti), ciascuno dei quali eseguito su non più di 100 mc di getto di miscela omogenea. Per ogni giorno di getto va comunque effettuato almeno un prelievo.

Il controllo di tipo B si effettua su almeno 15 prelievi (30 cubetti) e si ritiene verificato se:

- $R_{c,min} \geq R_{ck} - 3,5$  (con  $R_{c,min}$  = minore valore di resistenza dei prelievi in N/mm<sup>2</sup>);

Realizzazione dell'impianto di compostaggio  
con recupero di biometano da realizzare nell'area di Napoli Est - Ponticelli  
**PROGETTO DEFINITIVO – Capitolato Speciale d'Appalto – Parte tecnica**

- $R_{cm28} \geq R_{ck} + 1,48 s$  (con  $s = \sqrt{\frac{\sum_i (R_{cm28} - R_{c,i})^2}{n-1}}$  = scarto quadratico medio,  $R_{cm28}$  = resistenza media prelievi in N/mm<sup>2</sup>,  $R_{c,i}$  = resistenza media del prelievo "iesimo" in N/mm<sup>2</sup> - 2 cubetti -,  $n$  = numero dei prelievi).

Non sono accettabili calcestruzzi con coefficiente di variazione (rapporto tra deviazione standard e valore medio) superiore a 0,3. Per calcestruzzi con coefficiente di variazione ( $s/R_m$ ) superiore a 0,15 occorrono controlli più accurati previsti dal paragrafo 11.2.7 del D.M. 17/01/2018.

Infine, la resistenza caratteristica  $R_{ck}$  di progetto dovrà essere minore del valore sperimentale corrispondente al frattile inferiore 5% delle resistenze di prelievo e la resistenza minima di prelievo  $R_{c,min}$  dovrà essere maggiore del valore corrispondente al frattile inferiore 1%.

#### 11.2.1.5.2 Forniture non conformi

L'opera o la parte di opera realizzata con il calcestruzzo non conforme ai controlli di accettazione non può essere accettata finché la non conformità non è stata definitivamente risolta. L'appaltatore deve procedere ad una verifica delle caratteristiche del calcestruzzo messo in opera mediante l'impiego di altri mezzi d'indagine, secondo quanto prescritto dalla Direzione dei Lavori e conformemente a quanto indicato nel paragrafo 11.2.6 del D.M. 17/01/2018. Qualora i suddetti controlli confermino la non conformità del calcestruzzo, si deve procedere, sentito il progettista, ad un controllo teorico e/o sperimentale della sicurezza della struttura interessata dal quantitativo di calcestruzzo non conforme, sulla base della resistenza ridotta del calcestruzzo.

Qualora non fosse possibile effettuare la suddetta verifica delle caratteristiche del calcestruzzo, oppure i risultati del controllo teorico e/o sperimentale non risultassero soddisfacenti, si può: conservare l'opera o parte di essa per un uso compatibile con le diminuite caratteristiche prestazionali accertate, eseguire lavori di consolidamento oppure demolire l'opera o parte di essa.

In caso di mancato superamento dei controlli sopra descritti, le prove, le verifiche e le lavorazioni necessarie all'accettazione della fornitura sono a completo onere dell'appaltatore, inclusi i maggiori costi di Direzione Lavori definiti con onorario a vacanza. La stazione appaltante si riserva, inoltre, la facoltà di applicare una riduzione del prezzo del calcestruzzo fornito applicando la formula sotto riportata.

$$RiduzionePrezzo = 1.25 (Prezzo_{R_{ck,progetto}}) \frac{(R_{ck,progetto} - R_{ck,eff})}{R_{ck,progetto}}$$

Le non conformità si considerano risolte solo a seguito di emissione di verbale di risoluzione firmato da Direzione Lavori, collaudatore, eventuale progettista/verificatore, stazione appaltante e, per presa visione, dell'appaltatore.

#### 11.2.1.6 Documenti e controlli di accettazione sull'acciaio da c.a.

Qualsiasi fornitura di acciaio da c.a. deve essere accompagnata, a seconda che provenga dagli stabilimenti di produzione o dai centri di trasformazione, dalla documentazione riportata nei paragrafi successivi. In caso di mancanza o incompletezza della documentazione sotto riportata, sarà rifiutata la relativa fornitura.

Realizzazione dell'impianto di compostaggio  
con recupero di biometano da realizzare nell'area di Napoli Est - Ponticelli  
**PROGETTO DEFINITIVO – Capitolato Speciale d'Appalto – Parte tecnica**

**11.2.1.6.1 Caso I: Acciaio proveniente degli stabilimenti di produzione (non lavorati)**

Nel caso l'acciaio da c.a. provenga da un centro di produzione deve essere consegnato alla Direzione Lavori, nel momento della fornitura in cantiere, la seguente documentazione di accompagnamento:

- attestato di qualificazione;
- certificato di controllo EN 10204 tipo 3.1 riportante il riferimento dell'attestato di qualificazione;
- documento di trasporto dal centro di produzione al cantiere (più eventuali intermediari) riportante il riferimento dell'attestato di qualificazione.

**11.2.1.6.2 Caso II: Acciaio proveniente dai centri di trasformazione (lavorati)**

Nel caso l'acciaio da c.a. provenga da un centro di trasformazione deve essere consegnato alla Direzione Lavori, nel momento della fornitura in cantiere, la seguente documentazione di accompagnamento:

I documenti del paragrafo precedente relativi al centro di produzione, ovvero:

- attestato di qualificazione delle barre;
- certificato di controllo EN 10204 tipo 3.1 riportante il riferimento dell'attestato di qualificazione;
- documento di trasporto dal centro di produzione al centro di trasformazione (più eventuali intermediari) riportante il riferimento dell'attestato di qualificazione;

I documenti relativi al centro di trasformazione, ovvero:

- attestato di denuncia dell'attività di centro di trasformazione;
- attestazione inerente l'esecuzione delle prove di controllo interno fatte dal direttore tecnico del centro di trasformazione, con l'indicazione dei giorni nei quali la fornitura è stata lavorata e, qualora la Direzione Lavori lo richieda, la copia del Registro di cui al paragrafo 11.3.2.10.3 del D.M. 17/01/2018 con la registrazione di tutti i risultati delle prove di controllo interno, firmato dal Direttore del Centro di Trasformazione;
- documento di trasporto dal centro di trasformazione al cantiere con indicazione degli estremi dell'attestato di denuncia dell'attività;
- i documenti dei punti 1a, 1b e 1c riportanti il timbro del centro di trasformazione ed il riferimento al documento di trasporto al cantiere (punto 2c);
- distinta ferri.

**11.2.1.6.3 Prove per l'accettazione in cantiere dell'acciaio**

I controlli di accettazione in cantiere devono essere effettuati entro 30 giorni dalla data di consegna del materiale, e comunque prima della messa in opera, a cura di un laboratorio di cui all'art. 59 del DPR n. 380/2001.

Nel caso di acciaio proveniente degli stabilimenti di produzione (non lavorati), le armature fornite dovranno essere suddivise in fasci di diametro omogeneo identificato con il proprio numero di colata. Nel caso di acciaio proveniente dai centri di trasformazione (lavorati) le armature fornite dovranno essere suddivise per geometria di piegatura e diametro, identificandone univocamente la posizione di montaggio.

I prelievi per le prove di accettazione sono eseguiti su indicazione della Direzione Lavori esclusivamente

Realizzazione dell'impianto di compostaggio  
con recupero di biometano da realizzare nell'area di Napoli Est - Ponticelli  
**PROGETTO DEFINITIVO – Capitolato Speciale d'Appalto – Parte tecnica**

in cantiere, in ragione di 3 spezzoni marchiati di lunghezza 1,20 m (prelevati da tre armature diverse) scelti entro ciascun lotto di spedizione (di massimo 30 t), per ogni diametro, per ogni centro di produzione e/o trasformazione, per effettuare le prove di trazione e piegatura come previsto dal D.M. 17/01/2018.

Qualora all'interno della fornitura siano contenute anche reti elettrosaldate, il controllo di accettazione deve essere esteso anche a questi elementi. Analogamente a quanto è prescritto per le barre d'armatura, i prelievi per le prove di accettazione sono eseguiti su indicazione della Direzione Lavori in cantiere, in ragione di 3 campioni di dimensioni minime 100 x 100 cm scelti entro ciascun lotto di spedizione (di massimo 30 t), per ogni tipologia (in termini di diametro e dimensioni), per ogni centro di produzione e/o trasformazione, per effettuare le prove previste dal D.M. 17/01/2018.

I valori di resistenza ed allungamento di ciascun campione, accertati in accordo con il paragrafo 11.3.2.3 del D.M. 17/01/2018, da eseguirsi comunque prima della messa in opera del prodotto, devono essere compresi fra i valori massimi e minimi riportati sotto, rispettivamente per barre, reti e tralicci:

<b>Valori di accettazione in cantiere – barre</b>		
<b>Caratteristica</b>	<b>Valore Limite</b>	<b>Note</b>
fy minimo	425 N/mm <sup>2</sup>	(450 – 25) N/mm <sup>2</sup>
fy massimo	572 N/mm <sup>2</sup>	[450x(1.25+0.02)] N/mm <sup>2</sup>
Agt minimo	≥ 6.0%	Per acciai B450C
ft/fy	1.13 < ft/fy < 1.37	Per acciai B450C
Piegamento/raddrizzamento	assenza di cricche	Per tutti

<b>Valori di accettazione in cantiere – reti e tralicci</b>		
<b>Caratteristica</b>	<b>Valore Limite</b>	<b>Note</b>
fy minimo	425 N/mm <sup>2</sup>	(450 – 25) N/mm <sup>2</sup>
fy massimo	572 N/mm <sup>2</sup>	[450 x (1.25+0.02)] N/mm <sup>2</sup>
Agt minimo	≥ 6.0%	Per acciai B450C
ft/fy	1.13 < ft/fy < 1.37	Per acciai B450C
Piegamento/raddrizzamento	≥ Sez. nom. Ø maggiore × 450 × 25%	Per tutti

Non è consentita la posa dell'acciaio prima della verifica di superamento dei controlli di accettazione in cantiere del paragrafo 11.3.2.12 del D.M. 17/01/2018.

In caso di mancato superamento delle prove di accettazione si procederà come previsto dal paragrafo 11.3.2.12 del D.M. 17/01/2018.

Resta nella discrezionalità della Direzione Lavori la possibilità di effettuare ulteriori controlli (es. indice di aderenza, saldabilità).

## 11.3 MODALITÀ DI ESECUZIONE

### 11.3.1 Prescrizioni

Gli elaborati strutturali, come tutti gli altri documenti di gara, devono essere visionati e studiati dall'appaltatore prima di iniziare le opere. Eventuali carenze negli elaborati grafici e/o nelle relazioni di calcolo che pregiudichino la realizzazione a regola d'arte delle opere, devono essere segnalate

**Realizzazione dell'impianto di compostaggio  
con recupero di biometano da realizzare nell'area di Napoli Est - Ponticelli  
PROGETTO DEFINITIVO – Capitolato Speciale d'Appalto – Parte tecnica**

tempestivamente alla Direzione Lavori. Se queste segnalazioni non saranno effettuate prima dell'inizio delle opere, e non possono essere chiarite dalla Direzione Lavori e/o progettista con tempistiche tali da non rallentare i lavori dell'appaltatore, quest'ultimo non potrà chiedere proroghe o oneri aggiuntivi alla stazione appaltante, per il rallentamento o blocco delle lavorazioni in oggetto. L'appaltatore è tenuto a realizzare le opere come indicato negli elaborati progettuali rispettando scrupolosamente tutti le informazioni in suo possesso, siano esse indicate negli elaborati grafici, nelle relazioni, nei computi e nei capitolati.

Tutti i materiali strutturali devono essere preventivamente approvati dalla Direzione Lavori prima della messa in opera, pena la demolizione e sostituzione dei manufatti realizzati a completo onere dell'appaltatore.

**11.3.1.1 Assemblaggio e messa in opera delle armature**

Le armature devono essere messe in opera secondo le posizioni, le prescrizioni e le indicazioni dei disegni e dei documenti progettuali.

La sagomatura e/o l'assemblaggio possono avvenire:

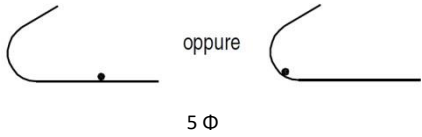

- in cantiere;
- in centri di trasformazione, solo se provvisti dei requisiti di cui al paragrafo 11.3.1.7 del D.M. 17/01/2018.

I processi di sagomatura adottati, sia nel Centro di Trasformazione che in cantiere, devono essere eseguiti in coerenza con quanto riportato nel Cap. 6 e nell'Allegato D della Norma UNI EN 13670 e nel paragrafo 8.3 della UNI EN 1992-1-1. In particolare sono richiesti i seguenti requisiti:

- la piegatura deve essere effettuata in un'unica operazione (qualora si impieghino macchine piegatrici automatiche, la piegatura può essere continua o sequenziale);
- non è consentita la piegatura dell'acciaio in condizioni con temperature inferiori a -5° C;
- non è consentita la piegatura tramite il riscaldamento delle barre.

Nelle operazioni di piegatura, per evitare danni all'armatura, vanno rispettati i diametri minimi dei mandrini della tabella sottostante. Per ulteriori prescrizioni nel caso di diametro minimo del mandrino per evitare la rottura del calcestruzzo, invece, si rimanda al paragrafo 8.3 della UNI EN 1992-1-1.

<b>Diametro minimo dei mandrini di piegatura per fili o barre (<math>\Phi</math> in mm)</b>	
<b>Diametro barra o rotolo</b>	<b>Diametro minimo mandrino di piegatura</b>
$\leq 16$	4 $\Phi$
$> 16$	7 $\Phi$

<b>Diametro minimo dei mandrini di piegatura per barre piegate saldate e reti piegate dopo la saldatura (<math>\Phi</math> in mm)</b>	
 <p align="center">oppure</p> <p align="center">5 <math>\Phi</math></p>	 <p align="center">oppure</p> <p align="center"><math>d \geq 3 \Phi : 5 \Phi</math></p>
<p align="center"><small>NOTA: Il diametro del mandrino per saldatura interna alla piegatura può essere ridotto a 5 <math>\Phi</math> se la saldatura è eseguita in conformità all'appendice B del EN ISO 17660.</small></p>	

**Realizzazione dell'impianto di compostaggio  
con recupero di biometano da realizzare nell'area di Napoli Est - Ponticelli  
PROGETTO DEFINITIVO – Capitolato Speciale d'Appalto – Parte tecnica**

I parametri indicati sopra e le consequenziali dimensioni minime d'ingombro realizzabili con gli stessi sono da considerarsi vincolanti per tutte le operazioni di sagomatura. Eventuali deroghe derivanti da incompatibilità non indicate nel progetto esecutivo devono essere preventivamente discusse con la Direzione Lavori.

L'assemblaggio delle armature è ammesso solamente mediante legature, la saldatura per punti non è ammessa. Nella posa in opera delle armature devono essere rispettati:

- le tolleranze di posizionamento (eventualmente definite nella documentazione progettuale e nel presente capitolato);
- lo spessore del copriferro (distanza tra le superfici dell'armatura più esterna, comprensiva di legature, e la superficie esterna più prossima del calcestruzzo);
- l'interferro.

È necessario prevedere l'impiego di dispositivi distanziatori posti tra casseforme e armature, per garantire il rispetto del copriferro ed impedire che le gabbie di armatura si spostino durante le fasi di getto. I distanziatori impiegati all'intradosso dei getti di fondazione dovranno essere di una tipologia idonea per sostenere il peso delle armature soprastanti. Per garantire che le armature rimangano nella corretta posizione in tutte le fasi di getto dovranno essere previsti degli opportuni distanziatori da inserire tra le armature delle facce dell'elemento.

Gli inserti destinati a mantenere le armature in posizione, quali distanziali, tiranti, barre o altri elementi incorporati o annegati nella sezione come placche e perni di ancoraggio, devono:

- essere fissati solidamente in modo tale che la loro posizione rimanga quella prescritta anche dopo la messa in opera e la compattazione del calcestruzzo;
- non indebolire la struttura;
- non indurre effetti dannosi al calcestruzzo, agli acciai di armatura e ai tiranti di precompressione;
- non provocare macchie inaccettabili;
- non nuocere alla funzionalità o alla durabilità dell'elemento strutturale;
- non collegare le armature con altri elementi metallici a contatto con l'ambiente;
- non ostacolare la messa in opera e la compattazione del calcestruzzo.

Ogni elemento annegato deve avere una rigidità tale da mantenere la sua forma durante le operazioni di messa in opera del calcestruzzo.

La Direzione Lavori deve essere preventivamente avvisata dell'avvenuto completamento della posa delle armature. Dalla fine del montaggio del ferro alla chiusura delle casseforme devono trascorrere almeno 24 ore per consentire una visita ispettiva alla Direzione Lavori, garantendo la completa visibilità delle armature. Eseguita la visita ispettiva, la Direzione Lavori indicherà eventualmente quali correzioni risultino necessarie e, successivamente, rilascerà il benestare per la chiusura delle casseforme. Non è possibile procedere alla chiusura delle casseforme senza il preventivo benestare della Direzione Lavori.

Le sovrapposizioni e le riprese di getto, sia nel tipo che nella posizione, devono essere eseguite nel rispetto delle prescrizioni progettuali. Sono consentite solamente giunzioni per sovrapposizione, l'utilizzo di saldature eseguite in conformità alla norma UNI EN ISO 17660-1 o giunzioni meccaniche (in accordo con il paragrafo 11.3.2.9 del D.M. 17/01/2018) devono considerarsi casi eccezionali ed

Realizzazione dell'impianto di compostaggio  
con recupero di biometano da realizzare nell'area di Napoli Est - Ponticelli  
**PROGETTO DEFINITIVO – Capitolato Speciale d'Appalto – Parte tecnica**

essere preventivamente analizzati e discussi con la Direzione Lavori ed il Progettista.

La sovrapposizione deve essere calcolata in modo da assicurare l'ancoraggio di ciascuna barra. Ogni sovrapposizione deve:

- essere simmetrica in ogni singola sezione e posta al di fuori di zone con elevati momenti o forze;
- essere realizzata considerando che una distanza mutua (interferro) tra le due armature non deve essere superiore al valore minimo tra  $4 \Phi_{\text{barra}}$  o 50 mm;
- in caso di sovrapposizioni adiacenti, si raccomanda che la distanza netta tra le barre adiacenti non sia minore di  $2\Phi$  o 20 mm.

#### 11.3.1.2 Posa in opera del calcestruzzo

La fornitura del calcestruzzo, a cura dell'impresa esecutrice, comprende, oltre alle operazioni preliminari alla posa, la fase di messa in opera del calcestruzzo, movimentazione, compattazione e maturazione del materiale nelle apposite casseforme. L'appaltatore, considerato quanto appena descritto, è responsabile della corrispondenza tra calcestruzzo fornito e calcestruzzo richiesto negli elaborati progettuali, e del rispetto delle tempistiche di fornitura sotto riportate. Il tempo massimo consentito:

dalla produzione dell'impasto in impianto (orario indicato sul ddt di fornitura) al momento di arrivo in cantiere non deve superare i 45 minuti;

- dall'arrivo in cantiere al completamento della fornitura del calcestruzzo non deve superare i 45 minuti;
- dal momento di fine scarico di una autobetoniera all'inizio della successiva non deve superare i 15 minuti.

Eventuali eccezioni a quanto sopra indicato saranno valutate caso per caso dalla Direzione Lavori.

La posa del calcestruzzo secondo le metodologie riportate nei paragrafi seguenti riguarda condizioni ambientali comprese tra 5° C e 32° C. Per i getti in "climi freddi" o in "climi caldi" si devono prestare particolari precauzioni, che sono riportate nei paragrafi dedicati trattati di seguito.

Al momento della messa in opera del conglomerato cementizio è obbligatoria la presenza di un responsabile tecnico dell'Impresa appaltatrice, che dovrà garantire la massima collaborazione con la Direzione Lavori, al fine di consentirle la supervisione delle fasi di getto.

Tutti i getti delle opere di fondazione dovranno essere eseguiti su uno strato di magrone. Eventuali deroghe sono ammesse solo quando espressamente previste negli elaborati progettuali, nei quali dovranno essere indicate le prescrizioni aggiuntive, o da indicazioni della Direzione Lavori.

L'impresa esecutrice è tenuta a comunicare con dovuto anticipo alla Direzione Lavori il programma dei getti indicando il luogo di getto, la struttura interessata dal getto, la classe di resistenza e di consistenza del calcestruzzo, in modo che la Direzione Lavori possa effettuare tutti i controlli che riterrà necessari. L'appaltatore è responsabile, e pertanto tenuto a verificare:

- la preparazione e rettifica dei piani di posa;
- la pulizia delle casseforme;
- la posizione e corrispondenza al progetto delle armature e dei copriferri;
- la posizione delle eventuali guaine dei cavi di precompressione;

Realizzazione dell'impianto di compostaggio  
con recupero di biometano da realizzare nell'area di Napoli Est - Ponticelli  
**PROGETTO DEFINITIVO – Capitolato Speciale d'Appalto – Parte tecnica**

- la posizione degli inserti (piastre, passamuro, giunti, water stop, ecc.);
- la stesura del disarmante sul rivestimento delle casseforme (prima della messa in opera della cassaforma) o l'umidificazione a rifiuto delle superfici assorbenti;
- il rispetto di tutte le prestazioni progettuali.

Le operazioni di getto non potranno iniziare prima del nulla osta da parte della Direzione Lavori.

#### *11.3.1.3 Fornitura e movimentazione del calcestruzzo*

Considerato che ogni scelta deve essere precedentemente concordata con la Direzione Lavori, il getto può avvenire mediante l'impiego di:

- canaletta;
- pompa autocarrata;
- pompa su autobetoniera;
- pompa carrellata;
- nastro trasportatore (solo per classi di consistenza S1, S2, S3);
- benna o "secchione".

Il mezzo di consegna deve essere scelto tenendo in considerazione le caratteristiche del calcestruzzo allo stato fresco, l'elemento da realizzare e le altre informazioni riguardanti la logistica del cantiere quali la distanza tra il punto d'arrivo del mezzo e quello di getto, le condizioni climatiche, la conformazione delle casseforme e del cantiere, le attrezzature di compattazione disponibili e la durata, ovvero il tempo, previsto del ciclo di messa in opera del calcestruzzo. Tali informazioni devono essere fornite dall'impresa esecutrice al produttore di calcestruzzo.

Nel caso di utilizzo di pompe durante le fasi di getto è buona norma prevedere un diametro massimo dell'aggregato non eccedente un quarto del diametro della tubazione e non maggiore di 32 mm.

È fatto obbligo all'impresa esecutrice, sentita la Direzione Lavori, di fornire le istruzioni ai propri operatori per organizzare la messa in opera, la compattazione e la maturazione del calcestruzzo, in funzione dei volumi, delle sequenze e degli spessori dei getti, della distribuzione e compattazione del calcestruzzo, della protezione e maturazione della struttura, delle condizioni climatiche, nonché delle eventuali superfici di contatto.

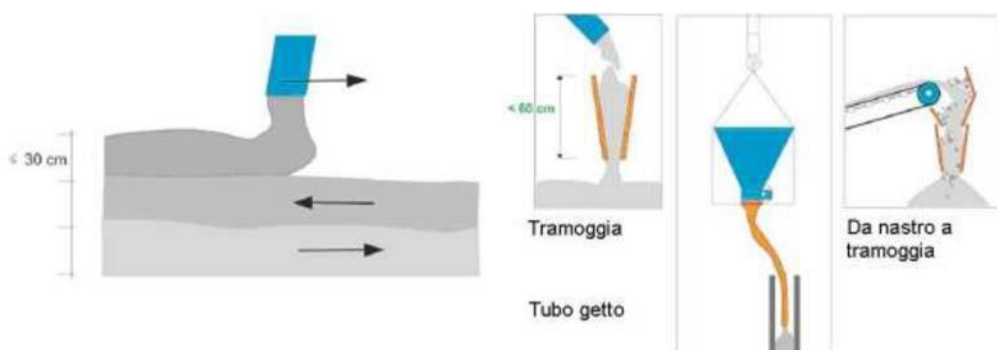
##### *11.3.1.3.1 Operazioni di getto*

L'altezza di caduta libera del calcestruzzo fresco, indipendentemente dal sistema di distribuzione e getto, non deve eccedere i 50 - 80 cm e lo spessore degli strati orizzontali di calcestruzzo, misurato dopo la vibrazione, non deve superare i 30 cm, evitando la formazione di giunti freddi.

Il getto di elementi verticali deve essere eseguito evitando la caduta libera del conglomerato mediante l'impiego di tubo getto. Il tubo getto deve essere immerso nella superficie del calcestruzzo fresco, permettendone l'immissione dal basso.



Realizzazione dell'impianto di compostaggio  
con recupero di biometano da realizzare nell'area di Napoli Est - Ponticelli  
**PROGETTO DEFINITIVO – Capitolato Speciale d'Appalto – Parte tecnica**



Si deve evitare di scaricare il calcestruzzo in cumuli da stendere poi successivamente con l'impiego dei vibratori, in quanto questo procedimento può provocare l'affioramento della pasta cementizia e la segregazione. Per limitare l'altezza di caduta libera del calcestruzzo, è opportuno utilizzare un tubo di getto che rimanga sempre immerso nel calcestruzzo al fine di consentire al calcestruzzo di rifluire verso alto all'interno di quello precedentemente messo in opera.

Nei getti in pendenza è opportuno predisporre dei cordoli d'arresto atti ad evitare la formazione di lingue di calcestruzzo tanto sottili da non poter essere compattate in modo efficace.

Nel caso di getti in presenza d'acqua, previo accordo ed autorizzazione della Direzione Lavori, è opportuno adottare accorgimenti atti ad impedire che l'acqua dilavi il calcestruzzo:

- provvedendo, con i mezzi più adeguati, alla deviazione dell'acqua;
- adottando miscele di calcestruzzo coesive con caratteristiche antidilavamento;
- utilizzando una tecnica di messa in opera che permetta di gettare il calcestruzzo fresco dentro il calcestruzzo fresco precedentemente gettato, in modo da far rifluire il calcestruzzo verso l'alto, limitando così il contatto diretto tra l'acqua ed il calcestruzzo fresco in movimento.

#### 11.3.1.4 Riprese di getto

Per quanto possibile, i getti devono essere eseguiti evitando le riprese e conseguire la necessaria continuità strutturale. Qualora le riprese di getto siano inevitabili, è necessario che la superficie del getto su cui si prevede la ripresa, sia lasciata quanto più possibile scabra e pulita.

In tutte le strutture impermeabili dovrà essere garantita la tenuta all'acqua dei giunti di costruzione con accorgimenti, quali:

- l'interposizione di giunti waterstop disposti seguendo le specifiche tecniche del produttore;
- la prescrizione di calcestruzzi a bassa permeabilità o l'utilizzo di additivi impermeabilizzanti;
- rivestimenti della struttura.

La posizione delle riprese, come il sistema di tenuta all'acqua, deve essere indicata nel progetto strutturale e deve essere sottoposta alla Direzione Lavori per presa visione. Nel caso tali informazioni non fossero riportate negli elaborati progettuali, o per motivi non prevedibili al momento della progettazione si rendesse necessario effettuare modifiche alle riprese di getto o al sistema di tenuta all'acqua, la Direzione Lavori effettuerà le integrazioni e/o varianti.

#### 11.3.1.5 Compattazione del calcestruzzo

La compattazione del calcestruzzo, processo mediante il quale le particelle solide del calcestruzzo fresco si serrano tra loro riducendo i vuoti, deve essere effettuata solamente mediante vibratori interni, detti anche ad immersione o ad ago. Questi strumenti hanno un raggio d'azione (0,2 ÷ 0,6

Realizzazione dell'impianto di compostaggio  
con recupero di biometano da realizzare nell'area di Napoli Est - Ponticelli  
**PROGETTO DEFINITIVO – Capitolato Speciale d'Appalto – Parte tecnica**

m con frequenze di vibrazione nel calcestruzzo, tra 90 e 250 Hz) che varia in base al loro diametro, pertanto la distanza tra due punti adiacenti di inserimento dell'ago di vibrazione dovrà essere:

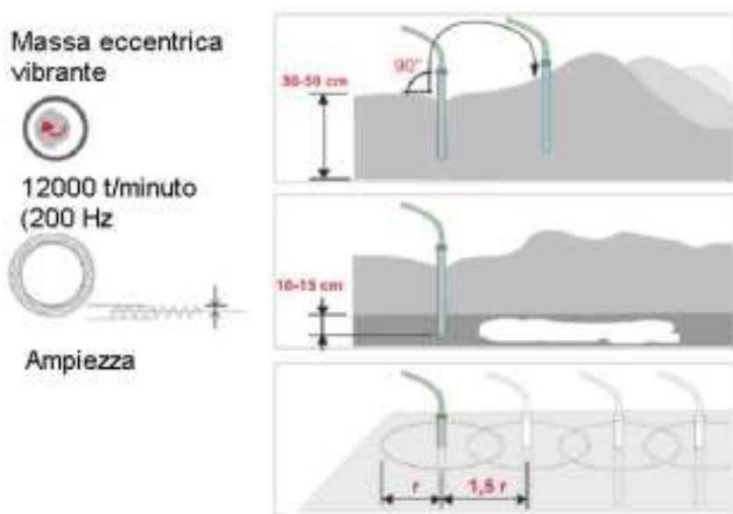
- circa 30 cm, per diametri dell'ago inferiore a 40 mm;
- circa 40 cm, per diametri dell'ago tra 40 e 60 mm;
- circa 70 cm per diametri dell'ago superiori a 60 mm.

Per evitare la formazione di "giunti a freddo", l'ago deve essere introdotto per l'intero spessore del getto fresco, e per 5-10 cm in quello sottostante.

Il tempo medio di permanenza del vibratore nel getto, varia sulla base della consistenza del calcestruzzo, orientativamente come segue:

- 30÷50 s per classe di consistenza V4 (mediante metodo Vebé);
- 25÷30 s per classe di abbassamento al cono S1;
- 20÷25 s per classe di abbassamento al cono S2;
- 15÷20 s per classe di abbassamento al cono S3;
- 10÷15 s per classe di abbassamento al cono S4;
- 5÷10 s per classe di abbassamento al cono S5;
- 0÷5 s per classe di spandimento F6.

L'effettivo completamento della compattazione può essere valutato dall'aspetto della superficie, che non deve essere né porosa, né eccessivamente ricca di malta e nemmeno acquosa.



È opportuno che il calcestruzzo non sia spostato lateralmente con i vibratorii quali non devono essere posti a contatto con le barre d'armatura.

#### 11.3.1.6 Getti in clima freddo

Si definisce "clima freddo" una condizione climatica in cui, per tre giorni consecutivi, la temperatura media dell'aria è inferiore a 5° C, oppure la temperatura dell'aria non supera 10° C per più di 12 ore.

I getti in "clima freddo" devono essere effettuati considerando le seguenti prescrizioni:

- utilizzo di casseri in legno oppure coibentati per la realizzazione di pareti;

Realizzazione dell'impianto di compostaggio  
con recupero di biometano da realizzare nell'area di Napoli Est - Ponticelli  
**PROGETTO DEFINITIVO – Capitolato Speciale d'Appalto – Parte tecnica**

- tutte le superfici che saranno a contatto con il calcestruzzo devono essere a temperatura maggiore di +5°C;
- la neve ed il ghiaccio, se presenti, devono essere rimossi immediatamente prima del getto partendo da quello presente sulle casseforme, poi sulle armature e infine sul fondo.

Il calcestruzzo deve essere protetto dagli effetti del clima freddo durante tutte le fasi di preparazione, trasporto, movimentazione, messa in opera e maturazione, con opportuni accorgimenti atti ad eliminare il rischio di danneggiamento del calcestruzzo prima della completa maturazione.

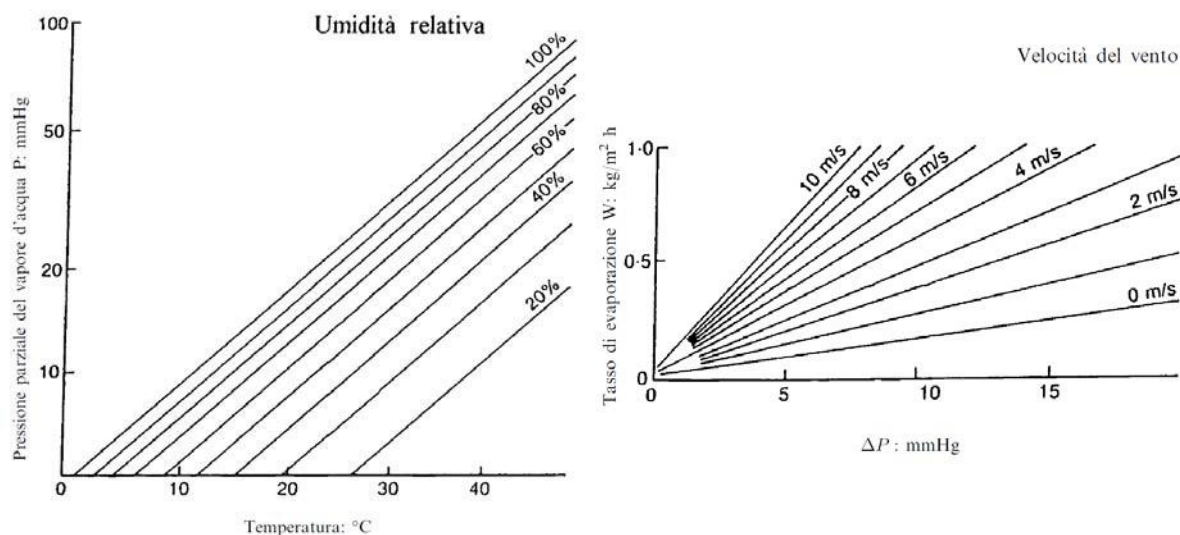
Non è consentito gettare se la temperatura dell'aria è inferiore a 0°C.

È onere dell'appaltatore prevedere, a proprie spese, tutti gli accorgimenti necessari atti ad eliminare i danni del "clima freddo" sul calcestruzzo (casseri coibentati o riscaldati, riscaldamento degli inerti, ecc...).

#### 11.3.1.7 Getti in clima caldo

Si definisce "clima caldo" una situazione ambientale in cui si manifesta almeno una delle seguenti condizioni:

- temperatura ambiente elevata ( $32^{\circ}\text{C} \leq T_a \leq 45^{\circ}\text{C}$ );
- bassa umidità relativa dell'ambiente;
- elevata intensità e/o incremento della velocità del vento;
- elevato assorbimento del calore dei raggi solari delle superfici (esposizione ai raggi solari);
- temperatura elevata ( $> 30^{\circ}\text{C}$ ) del calcestruzzo al momento della sua messa in opera;
- un tasso di evaporazione che supera  $1\text{ kg/m}^2/\text{h}$ .



I getti in queste condizioni climatiche (specialmente se la  $T_a \geq 33^{\circ}\text{C}$ ) devono essere necessariamente sospesi.

Nel caso si dovesse derogare a quanto sopra indicato è onere dell'appaltatore studiare e realizzare a proprie spese opportuni sistemi per evitare i potenziali problemi derivanti dalle avverse condizioni ambientali:

Realizzazione dell'impianto di compostaggio  
con recupero di biometano da realizzare nell'area di Napoli Est - Ponticelli  
**PROGETTO DEFINITIVO – Capitolato Speciale d'Appalto – Parte tecnica**

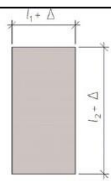
- al calcestruzzo fresco:
  - aumento del fabbisogno d'acqua;
  - veloce perdita di lavorabilità;
  - riduzione del tempo di presa con connessi problemi di messa in opera, di compattazione, di finitura e rischio di formazione di giunti freddi;
  - tendenza alla formazione di fessure per ritiro plastico;
  - difficoltà nel controllo dell'aria inglobata;
  - danni all'aspetto superficiale del calcestruzzo;
  - riduzione delle attese in termini di resistenza e di durabilità del calcestruzzo;
  - necessità di dover ricorrere alle ore notturne per le fasi di getto del calcestruzzo;
- al calcestruzzo indurito:
  - riduzione della resistenza a 28 giorni e penalizzazione nello sviluppo delle resistenze a scadenze più lunghe, se non ovviato in fase di progettazione del mix design del calcestruzzo, sia per effetto del prematuro indurimento del calcestruzzo;
  - maggior ritiro per perdita di acqua;
  - probabile insorgenza di fessure per effetto dei gradienti termici (picco di temperatura interno e gradiente termico verso l'esterno);
  - ridotta durabilità per effetto della diffusa microfessurazione;
  - forte variabilità nella qualità dell'aspetto della superficie dovuta alle differenti velocità di idratazione;
  - maggior permeabilità.

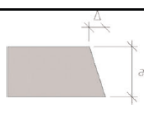
#### *11.3.1.8 Tolleranze esecutive*

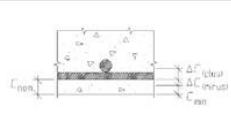
Nelle opere finite gli scostamenti ammissibili (tolleranze) rispetto alle dimensioni e/o quote dei progetti devono essere minori o uguali a quelle consentite per la classe 1 al capitolo 10 ed all'Appendice G della norma EN13670, di seguito riportate:


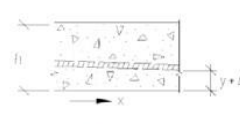
**Realizzazione dell'impianto di compostaggio  
con recupero di biometano da realizzare nell'area di Napoli Est - Ponticelli  
PROGETTO DEFINITIVO – Capitolato Speciale d'Appalto – Parte tecnica**

**a) Sezioni e copriferrì**

No.	Type of deviation	Description	Permitted deviation $\Delta$	
			Tolerance Class 1	Tolerance Class 2
				see 10.1(2) Notes
a	 <p><math>l_1 - \Delta</math> <math>l_2 - \Delta</math></p> <p><math>l_1</math> - length of cross-sectional dimension</p>	<p>Cross-sectional dimensions</p> <p>Applicable to beams, slabs and columns</p> <p>For <math>l_i &lt; 150</math> mm <math>l_i = 400</math> mm <math>l_i \geq 2500</math> mm</p> <p>with linear interpolation for intermediate values</p>	<p><math>\pm 10</math> mm <math>\pm 15</math> mm <math>\pm 30</math> mm</p>	<p><math>\pm 5</math> mm <math>\pm 10</math> mm <math>\pm 30</math> mm</p>
<p>NOTE 1 For foundations, permitted plus-deviations shall be stated in the execution specification, if required. Minus-deviations are as stated.</p> <p>NOTE 2 Tolerances for special geotechnical concrete members cast directly into the ground are not covered by this standard, e.g. slurry-walls, bored piles, etc. However, ordinary, normal foundations cast directly onto the ground are covered (i.e. blindings etc.).</p>				

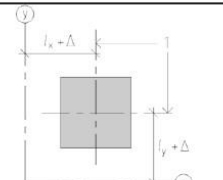

No.	Type of deviation	Description	Permitted deviation $\Delta$
			Tolerance Class 1
a	 <p>a - length of cross-sectional dimension</p>	Orthogonality of a cross-section	The larger of $\pm 0,04 a$ or $\pm 10$ mm, but not more than $\pm 20$ mm.

No.	Type of deviation	Description	Permitted deviation $\Delta$	
			Tolerance Class 1	Tolerance Class 2
				Tolerance Class 1
b	 <p>Requirement: <math>c_{nom} + \Delta c_{(plus)} &gt; c &gt; c_{nom} -  \Delta c_{(minus)} </math></p>	<p>Location of ordinary reinforcement</p> <p><math>\Delta c_{(plus)}</math></p> <p><math>h \leq 150</math> mm, <math>h = 400</math> mm, <math>h \geq 2500</math> mm,</p> <p>with linear interpolation for intermediate values</p>	<p>+ 10 mm + 15 mm + 25 mm<sup>b</sup></p>	<p>+ 5 mm + 10 mm + 20 mm</p>
	<p><math>c_{nom}</math> = required minimum cover</p> <p><math>c_{nom}</math> = nominal cover = <math>c_{req} +  \Delta c_{(minus)} </math></p> <p><math>c</math> = actual cover</p> <p><math>\Delta c</math> = permitted deviation from <math>c_{nom}</math></p> <p><math>h</math> = height of cross-section</p>	<p><math>\Delta c_{(minus)}</math></p>	<p><math>\Delta c_{dev}^a</math></p>	<p><math>\Delta c_{dev}^a</math></p>
<p><sup>a</sup> <math>\Delta c_{dev}</math> can be found in national annex to EN 1992-1-1. Unless otherwise specified, <math>\Delta c_{dev} = 10</math> mm. The execution specification may state if a statistical approach allowing a certain percentage of values with covers less than <math>c_{nom}</math> is permitted.</p> <p><sup>b</sup> Permitted plus-deviations for cover to reinforcement for foundations and concrete members in foundations may be increased by 15 mm. The given minus-deviations apply.</p>				

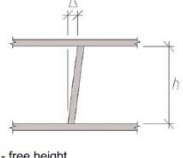
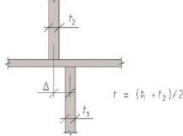
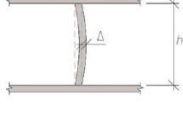
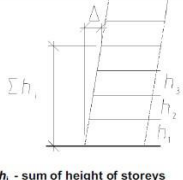
No.	Type of deviation	Description	Permitted deviation $\Delta$
			Tolerance Class 1
c		Lap-joints	$l =$ Lap length $- 0,06 l$
d	 <p>Longitudinal section; <math>y</math> - nominal position (normally a function of position <math>x</math>) along the prestressing tendon</p>	<p>Location of prestressing reinforcement<sup>(a)</sup></p> <p>For <math>h \leq 200</math> mm For <math>h &gt; 200</math> mm:</p> <p>Concrete cover measured to sheath <math>\Delta c_{(minus)}</math></p>	<p><math>\pm 6</math> mm</p> <p>The smaller of <math>\pm 0,03 h</math> or <math>\pm 30</math> mm</p> <p><math>\Delta c_{dev}^{(b)}</math></p>
<p><sup>a</sup> The values given apply to thickness and transverse direction. For transverse direction <math>h</math> is the width of the element. For tendons in slabs larger deviations than <math>\pm 30</math> mm may be permitted if necessary to avoid small openings, ducts, chases and inserts. The tendon profile of such deviations shall be smooth.</p> <p><sup>b</sup> Permitted minus-deviation <math>\Delta c_{dev}</math> as for ordinary reinforcement, see case b.</p>			

**Realizzazione dell'impianto di compostaggio  
con recupero di biometano da realizzare nell'area di Napoli Est - Ponticelli  
PROGETTO DEFINITIVO – Capitolato Speciale d'Appalto – Parte tecnica**

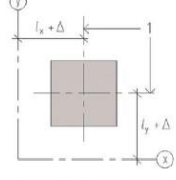
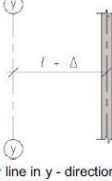

**b) Fondazioni**

No	Type of deviation	Description	Permitted deviation $\Delta$
			<b>Tolerance Class 1</b>
a	 <p>1 - support centre lines (horizontal section) y - secondary line in y - direction x - secondary line in x - direction</p>	Position in plan of a base support relative to the secondary lines	$\pm 25$ mm
b	 <p>1 - secondary level (vertical section) h - intended distance to base from secondary level</p>	Position in vertical direction of a base support relative to the secondary level	$\pm 20$ mm

**c) Strutture in elevazione: muri e pilastri**

No	Type of deviation	Description	Permitted deviation $\Delta$
			<b>Tolerance Class 1</b>
a	 <p>h - free height</p>	Inclination of a column or wall at any level in a single- or a multi-storey building $h \leq 10$ m $h > 10$ m	The larger of  15 mm or $h/400$  25 mm or $h/600$
b	 <p><math>r = (h_1 + h_2)/2</math></p>	Deviation between centres	The larger of  $r/30$  15 mm  but not more than 30 mm
c		Curvature of a column or wall between adjacent storey levels	The larger of  $h/300$  15 mm  but not more than 30 mm
d	 <p><math>\sum h_i</math> - sum of height of storeys considered</p>	Location of a column or a wall at any storey level, from a vertical line through its intended centre at base level in a multi-storey structure  $n$ is the number of storeys, where  $n > 1$	The smaller of  50 mm  or  $\sum h_i / (200 n^{1.2})$

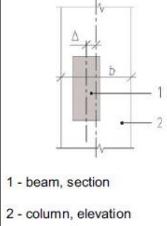
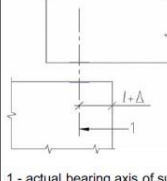
  

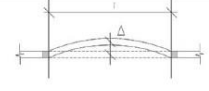

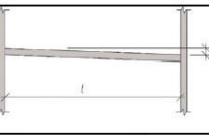
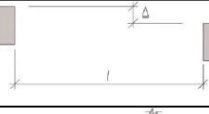
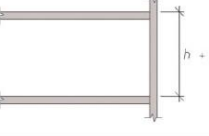
No	Type of deviation	Description	Permitted deviation $\Delta$
			<b>Tolerance Class 1</b>
a	 <p>1 - column centre lines (horizontal section) y - secondary line in y - direction x - secondary line in x - direction</p>	Position in plane of a column relative to the secondary lines	$\pm 25$ mm
b	 <p>y - secondary line in y - direction</p>	Position in plane of a wall relative to the secondary line	$\pm 25$ mm
c		Free space between adjacent columns or walls	The larger of <sup>a</sup>  $\pm 20$ mm or  $\pm l/600$  But not larger than 60 mm

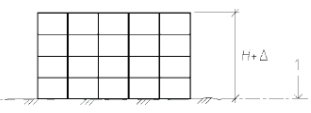
a NOTE Stricter position tolerances may be required for columns and walls supporting precast elements depending on the length tolerance of the supported member and required support length.

**Realizzazione dell'impianto di compostaggio  
con recupero di biometano da realizzare nell'area di Napoli Est - Ponticelli  
PROGETTO DEFINITIVO – Capitolato Speciale d'Appalto – Parte tecnica**

**d) Strutture orizzontali: travi, solette e impalcati**

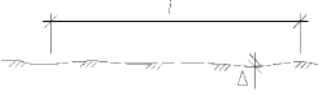
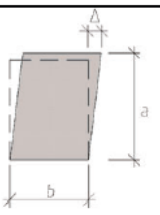
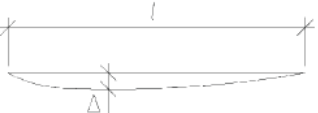
No	Type of deviation	Description	Permitted deviation $\Delta$
			Tolerance Class 1
a		Location of a beam-to-column-connection measured relative to the column  $b$ = dimension of column in the same direction as $\Delta$	The larger of $\pm b/30$ or $\pm 20$ mm
b		Position of bearing axis of support when structural bearings are used  $\ell$ = Intended distance from edge	The larger of $\pm \ell/20$ or $\pm 15$ mm

No	Type of deviation	Description	Permitted deviation $\Delta$
			Tolerance Class 1
a		Horizontal straightness of beams	The larger of $\pm 20$ mm or $\pm \ell/600$
b		Distance between adjacent beams, measured at corresponding points	The larger of <sup>a</sup> $\pm 20$ mm or $\pm \ell/600$ but not more than 40 mm
a NOTE Stricter position tolerances may be required for beams supporting precast elements depending on the length tolerance of the supported member and required support length.			
c		Inclination of a beam or a slab	$\pm (10 + \ell/500)$ mm
d		Level of adjacent beams, measured at corresponding points	$\pm (10 + \ell/500)$ mm
e		Levels of adjacent floors at supports	$\pm 20$ mm

No	Type of deviation	Description	Permitted deviation $\Delta$
f		Level of upper floor measured relative to the secondary system  $H \leq 20$ m $20$ m $<$ $H$	$\pm 20$  $\pm 0,5 (H + 20)$  but not more than 50 mm

**Realizzazione dell'impianto di compostaggio  
con recupero di biometano da realizzare nell'area di Napoli Est - Ponticelli  
PROGETTO DEFINITIVO – Capitolato Speciale d'Appalto – Parte tecnica**

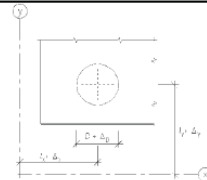
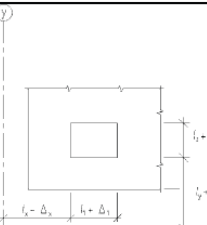
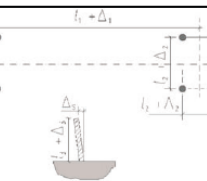
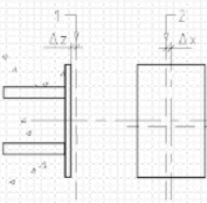
**e) Bordi e superfici**

No.	Type of deviation	Description	Permitted deviation $\Delta$
			<b>Tolerance Class 1</b>
a	<p>Moulded or smoothed surface:</p> <p style="text-align: right;">global</p> <p style="text-align: right;">local</p> <p>Not moulded surface:</p> <p style="text-align: right;">global</p> <p style="text-align: right;">local</p> 	<p>Flatness</p> <p><math>l = 2,0 \text{ m}</math></p> <p><math>l = 0,2 \text{ m}</math></p> <p><math>l = 2,0 \text{ m}</math></p> <p><math>l = 0,2 \text{ m}</math></p>	<p>9 mm</p> <p>4 mm</p> <p>15 mm</p> <p>6 mm</p>
b		Skewness of cross-section	<p>The greater of</p> <p><math>\pm a/25</math> or <math>\pm b/25</math>,</p> <p>but not more than <math>\pm 30 \text{ mm}</math>.</p>
c		<p>Edge straightness</p> <p>For lengths:</p> <p><math>l &lt; \pm 1 \text{ m}</math></p> <p><math>l &gt; 1 \text{ m}</math></p>	<p><math>\pm 8 \text{ mm}</math></p> <p><math>\pm 8 \text{ mm/m}</math>,</p> <p>but not more than <math>\pm 20 \text{ mm}</math></p>



**Realizzazione dell'impianto di compostaggio  
 con recupero di biometano da realizzare nell'area di Napoli Est - Ponticelli  
 PROGETTO DEFINITIVO – Capitolato Speciale d'Appalto – Parte tecnica**

**f) Fori, piastre e inserti**

No.	Type of deviation	Description	Permitted deviation $\Delta$
			<b>Tolerance Class 1</b>
a	 <p><math>\Delta_x</math> and <math>\Delta_y</math> - deviation from secondary line in x- and y-direction  <math>\Delta_D</math> - deviation on diameter</p>	Holes and conduit inserts $\Delta_x$ and $\Delta_y$ $\Delta_D$	$\pm 25$ mm $\pm 10$ mm Unless otherwise stated in the execution specification
b	 <p><math>\Delta_x</math> and <math>\Delta_y</math> - deviation from secondary line in x- and y-direction  <math>\Delta_1</math> and <math>\Delta_2</math> - deviations on block-out                      Alternatively measured to centrelines as in fig a).</p>	Blockout and recesses $\Delta_x$ , $\Delta_y$ , $\Delta_1$ , $\Delta_2$	$\pm 25$ mm Unless otherwise stated in the execution specification
c	 <p><math>l_1 - \Delta_1</math>  <math>l_2 + \Delta_2</math>  <math>l_3</math></p> <p><math>l_1</math> - distance between bolt groups  <math>l_2</math> - distance between bolts within group  <math>l_3</math> - free length of bolt</p>	Anchor bolts and similar inserts Placing of bolts and centre of a bolt group Internal distance between bolts in a group	$\Delta_1 = \pm 10$ mm $\Delta_2 = \pm 3$ mm
		Protrusion Inclination	$\Delta_3 = +25$ mm; - 5 mm $\Delta_4 =$ the greater of 5 mm or $l_3/200$ Unless otherwise stated in the execution specification
d	 <p>1 - nominal position in depth                      2 - nominal position in plane</p>	Anchoring plates and similar inserts Deviation in plane Deviation in depth	$\Delta_x, \Delta_y = \pm 20$ mm $\Delta_z = \pm 10$ mm Unless otherwise stated in the execution specification

L'impresa dovrà mettere a disposizione della Direzione Lavori a proprie spese qualsiasi apprestamento per consentire la verifica delle tolleranze di posa. Qualora venissero riscontrate delle difformità, a richiesta della Direzione Lavori, l'impresa dovrà procedere, sentito il progettista,

Realizzazione dell'impianto di compostaggio  
con recupero di biometano da realizzare nell'area di Napoli Est - Ponticelli  
**PROGETTO DEFINITIVO – Capitolato Speciale d'Appalto – Parte tecnica**

ad un ricalcolo complessivo delle strutture che tenga conto delle dimensioni reali dell'opera. In caso di mancato superamento delle verifiche sopra descritte, l'impresa dovrà provvedere a proprie spese alla redazione di un progetto di adeguamento (ed alla sua realizzazione), concordato con la Stazione Appaltante, il progettista, la Direzione Lavori ed il collaudatore. In ogni caso, la Stazione Appaltante si riserva l'applicazione di penali per la non corretta esecuzione delle opere.

#### **11.3.1.9 Casseforme**

Per tali opere provvisorie l'appaltatore comunicherà preventivamente alla direzione dei lavori il sistema e le modalità esecutive che intende adottare, ferma restando l'esclusiva responsabilità dell'appaltatore stesso per quanto riguarda la progettazione e l'esecuzione di tali opere provvisorie e la loro rispondenza a tutte le norme di legge ed ai criteri di sicurezza che comunque possono riguardarle. Il sistema prescelto dovrà comunque essere atto a consentire la realizzazione delle opere in conformità alle disposizioni contenute nel progetto esecutivo.

Nella progettazione e nella esecuzione delle armature di sostegno delle centinature e delle attrezzature di costruzione, l'appaltatore è tenuto a rispettare le norme, le prescrizioni ed i vincoli che eventualmente venissero imposti da Enti, Uffici e persone responsabili riguardo alla zona interessata.

Tutte le attrezzature dovranno essere dotate degli opportuni accorgimenti affinché, in ogni punto della struttura, la rimozione dei sostegni sia regolare ed uniforme.

Le casseforme e le attrezzature provvisorie di sostegno/puntellamento devono essere progettate e realizzate in modo da:

- sopportare le sollecitazioni applicate durante l'esecuzione delle opere;
- lasciare alle opere la libertà di deformazione eventualmente necessaria in corso di esecuzione;
- rispettare le tolleranze dimensionali e geometriche prescritte per le strutture;
- rispettare i requisiti richiesti in relazione alle tipologie ed alle classi di finitura delle superfici dei paramenti e/o degli intradossi di solai e di impalcati in calcestruzzo in conformità alle specifiche progettuali e del capitolato tecnico;
- consentire corrette modalità operative d'impiego in sicurezza delle casseforme e delle attrezzature provvisorie di sostegno/puntellamento.

È a cura dell'appaltatore la scelta delle attrezzature provvisorie in grado di soddisfare le prescrizioni e i requisiti richiesti dalle specifiche progettuali e dal capitolato tecnico, nonché la redazione dello specifico progetto delle casseforme e delle attrezzature provvisorie di sostegno/puntellamento. La resistenza e la stabilità delle casseforme e delle attrezzature provvisorie di sostegno/puntellamento, sotto le azioni e le sollecitazioni che queste possono sopportare in esercizio, devono essere verificate in accordo ai metodi di calcolo previsti dalle norme tecniche.

#### **Caratteristiche delle casseforme**

Si prescrive l'uso di casseforme metalliche o di materiali fibrocompresi o compensati; in ogni caso esse dovranno avere dimensioni e spessori sufficienti ad essere opportunamente irrigidite o controventate per assicurare l'ottima riuscita delle superfici dei getti e delle opere e la loro perfetta rispondenza ai disegni di progetto.

Nel caso di eventuale utilizzo di casseforme in legno, si dovrà curare che le stesse siano eseguite con tavole a bordi paralleli e ben accostate, in modo che non abbiano a presentarsi, dopo il disarmo,

Realizzazione dell'impianto di compostaggio  
con recupero di biometano da realizzare nell'area di Napoli Est - Ponticelli  
**PROGETTO DEFINITIVO – Capitolato Speciale d'Appalto – Parte tecnica**

sbavature o disuguaglianze sulle facce in vista del getto, e preventivamente saturate con acqua. In ogni caso l'appaltatore avrà cura di trattare le casseforme, prima del getto, con idonei prodotti disarmanti conformi alla norma UNI 8866.

Le parti componenti i casseri debbono essere a perfetto contatto e sigillate con idoneo materiale per evitare la fuoriuscita di boiaccia cementizia.

Le casseforme devono essere poco deformabili, non deformate, ed i pannelli di rivestimento devono avere spessore omogeneo. Le casseforme devono essere correttamente connesse tra loro.

I tiranti di collegamento delle casseforme contrapposte e i dispositivi di ancoraggio delle casseforme, qualora attraversino o siano inglobati nel calcestruzzo, non devono causare a quest'ultimo alcun danno. Nel caso di opere in cui è necessario garantire la tenuta all'acqua, si devono utilizzare tiranti dotati di un sistema di certificazione dell'impermeabilità (ad esempio, apposizione di anelli water-stop oppure impiego di sistemi di ancoraggio a tenuta stagna). L'utilizzo di tali sistemi impermeabilizzanti è completo carico dell'appaltatore e da considerarsi incluso nel prezzo di realizzazione delle cassetture.

L'impermeabilità dei giunti fra le unità di cassaforma deve essere assicurata dal contatto diretto dei bordi del rivestimento della cassaforma.

#### **Pulizia e trattamento**

Prima del getto le casseforme dovranno essere pulite per l'eliminazione di qualsiasi traccia di materiale che possa compromettere l'estetica del manufatto. Dove e quando necessario si farà uso di prodotti disarmanti conformi alla norma UNI 8866 disposti in strati omogenei continui, nelle quantità indicate sulle schede tecniche del disarmante e delle casseforme.

Su tutte le casseforme di una stessa opera dovrà essere usato lo stesso prodotto.

Nel caso di utilizzo di casseforme impermeabili, per ridurre il numero delle bolle d'aria sulla superficie del getto si dovrà fare uso di disarmante con agente tensioattivo in quantità controllata.

L'impresa esecutrice deve scegliere il disarmante sulla base delle tipologie del rivestimento delle casseforme, delle quattro classi di caratterizzazione dell'aspetto delle superfici e/o dei trattamenti ulteriori della superficie del calcestruzzo disarmata.

Il disarmante in eccesso è causa dell'apparizione di macchie e deve pertanto essere rimosso mediante dei panni o spugne. In fase d'applicazione i prodotti disarmanti non devono mai venire a contatto con i ferri d'armatura, con il calcestruzzo indurito o con altri materiali che non costituiscono il rivestimento della cassaforma.

Le casseforme con rivestimenti assorbenti, costituite da tavole o pannelli di legno non trattato od altri materiali assorbenti, calcestruzzo compreso, prima della messa in opera del calcestruzzo richiedono la saturazione con acqua. Si deve altresì aver cura di eliminare ogni traccia di ruggine sulle casseforme con paramento/superfici di rivestimenti metallici.

#### **Predisposizione di fori, tracce e cavità**

L'appaltatore avrà l'obbligo di predisporre in corso di esecuzione quanto è previsto nei disegni costruttivi per ciò che concerne fori, tracce, cavità, incassature, ecc. per la posa in opera di apparecchi accessori quali giunti, appoggi, smorzatori sismici, pluviali, passi d'uomo, passerelle d'ispezione, sedi di tubi e di cavi, opere interruttive, sicurvia, parapetti, mensole, segnalazioni, parti d'impianti, ecc, garantendo ove necessario la tenuta.

#### **Disarmo**

Si potrà procedere alla rimozione delle casseforme dai getti quando saranno state raggiunte le prescritte resistenze. In assenza di specifici accertamenti, l'appaltatore dovrà attenersi a quanto

**Realizzazione dell'impianto di compostaggio  
con recupero di biometano da realizzare nell'area di Napoli Est - Ponticelli  
PROGETTO DEFINITIVO – Capitolato Speciale d'Appalto – Parte tecnica**

stabilito all'interno delle Norme Tecniche per le Costruzioni (D.M. 17/01/2018).

Le eventuali irregolarità o sbavature, qualora ritenute tollerabili, dovranno essere asportate mediante scarifica meccanica o manuale ed i punti difettosi dovranno essere ripresi accuratamente con malta cementizia a ritiro compensato immediatamente dopo il disarmo, previa bagnatura a rifiuto delle superfici interessate.

Eventuali elementi metallici, quali chiodi o reggette che dovessero sporgere dai getti, dovranno essere tagliati almeno 0.5 cm sotto la superficie finita e gli incavi risultanti verranno accuratamente sigillati con malta fine di cemento conforme alle specifiche di durabilità previste a progetto.

Prima che le casseforme possano essere rimosse, il calcestruzzo deve aver raggiunto una resistenza sufficiente ad auto-portarsi e a resistere ad eventuali danni meccanici durante il disarmo delle stesse casseforme, ovvero:

- sopportare le azioni applicate;
- evitare che le deformazioni superino le tolleranze specificate;
- resistere ai deterioramenti di superficie dovuti al disarmo.

Durante il disarmo è necessario evitare che la struttura subisca colpi, sovraccarichi e deterioramenti. I carichi sopportati da ogni unità di puntellamento, centine ed impalcature di sostegno, devono essere rilasciati gradatamente, in modo tale che gli elementi di supporto contigui non siano sottoposti a sollecitazioni brusche ed eccessive ed all'insorgere di azioni dinamiche.

Il disarmo e la rimozione dei puntelli di elementi caricati non devono avvenire prima della completa maturazione (normalmente indicata in 28 giorni in condizioni climatiche favorevoli). In ogni caso, prima di procedere alla rimozione dei puntelli e delle cassetture, l'impresa deve ottenere il benestare della Direzione Lavori.

Si devono necessariamente garantire il rispetto delle tempistiche indicate nel paragrafo successivo relativo alla stagionatura.

#### *11.3.1.10 Stagionatura*

Il calcestruzzo, al termine della messa in opera e successiva compattazione, deve essere stagionato e protetto dalla rapida evaporazione dell'acqua di impasto e dall'essiccamento degli strati superficiali. Per consentire una corretta stagionatura è necessario mantenere costantemente umida la struttura realizzata. L'appaltatore è responsabile della corretta esecuzione della stagionatura, che potrà essere condotta mediante:

- la permanenza entro casseri del conglomerato;
- l'applicazione, sulle superfici libere, di specifici film di protezione mediante la distribuzione nebulizzata di additivi stagionanti (agenti di curing);
- l'irrorazione continua del getto con acqua nebulizzata;
- la copertura delle superfici del getto con fogli di polietilene, sacchi di iuta o tessuto non tessuto mantenuto bagnato, evitando la formazione di bolle d'aria;
- la creazione, nel caso di solette e getti a sviluppo orizzontale, di un cordolo perimetrale (in sabbia od altro materiale rimovibile) che permetta di mantenere la superficie ricoperta da un costante velo d'acqua.

I prodotti filmogeni di protezione non possono essere applicati lungo i giunti di costruzione, sulle riprese di getto o sulle superfici che devono essere trattate con altri materiali.

Realizzazione dell'impianto di compostaggio  
con recupero di biometano da realizzare nell'area di Napoli Est - Ponticelli  
**PROGETTO DEFINITIVO – Capitolato Speciale d'Appalto – Parte tecnica**

Al fine di assicurare alla struttura un corretto sistema di stagionatura in funzione delle condizioni ambientali, della geometria dell'elemento e dei tempi di scasseratura previsti, l'appaltatore, previa informazione alla Direzione Lavori, eseguirà verifiche di cantiere che assicurino l'efficacia delle misure di protezione adottate.

E' onere dell'impresa garantire i seguenti tempi minimi di protezione umida (in giorni):

<b>Durata minima della protezione umida (gg)</b>				
Esposizione del calcestruzzo	INTERNO		ESTERNO	
	C≤25/30	C>25/30	C≤25/30	C>25/30
Aprile - Settembre	<b>3</b>	<b>3</b>	<b>7</b>	<b>5</b>
Ottobre - Marzo	<b>7</b>	<b>5</b>	<b>10</b>	<b>7</b>

#### 11.3.1.11 Lavorazioni di finitura

Sono a carico dell'appaltatore, e si ritengono compensati nel prezzo delle opere il cemento armato, tutte le lavorazioni di finitura necessarie al corretto funzionamento dell'opera nel tempo, quali:

- realizzazioni di smussi a 45° negli spigoli verticali ed orizzontali;
- realizzazione dei giunti (di controllo, di isolamento, di dilatazione e di costruzione, così come definiti nella norma CNR-DT 211/2014) nelle pavimentazioni e contestuale inserimento dei profili in gomma di protezione;
- eventuale spolvero in cemento-quarzo, cemento-corindone, o altri elementi necessari all'incremento della durezza superficiale.

## 11.4 PROVE E COLLAUDI

### 11.4.1 Prescrizioni

Sono a carico dell'appaltatore tutti gli oneri per l'esecuzione delle prove e dei collaudi richiesti dalla Direzione Lavori e/o dal Collaudatore Statico e/o Tecnico Amministrativo. A titolo esemplificativo ma non esaustivo si citano le prove di accettazione sul calcestruzzo e sulle barre d'armatura come descritte nel presente capitolato e previste dal D.M. 17/01/2018, e quanto riportato nei paragrafi successivi.

Al fine di poter realizzare le prove e i collaudi l'Appaltatore dovrà eseguire a proprie spese e consegnare alla Direzione Lavori i disegni "AS-BUILT" delle opere come costruite e i rilievi delle condotte posate in formato cartaceo, pdf e dwg.

#### 11.4.1.1 Controlli in corso d'opera

La Direzione Lavori eseguirà controlli in corso d'opera per verificare la rispondenza dei materiali forniti alle prescrizioni progettuali, oltre ai controlli documentali e di accettazione di calcestruzzo e acciaio da c.a. in cantiere. Ulteriori controlli possono essere prescritti dal Collaudatore delle strutture in corso d'opera.

Realizzazione dell'impianto di compostaggio  
con recupero di biometano da realizzare nell'area di Napoli Est - Ponticelli  
**PROGETTO DEFINITIVO – Capitolato Speciale d'Appalto – Parte tecnica**

#### 11.4.1.2 Controlli della resistenza del calcestruzzo in opera

Nel caso in cui le resistenze a compressione dei provini prelevati durante il getto non soddisfino i criteri di accettazione della resistenza caratteristica prevista nel progetto, oppure sorgano dubbi sulle modalità di confezionamento, conservazione, maturazione e prova dei provini di calcestruzzo, oppure si renda necessario valutare a posteriori le proprietà di un calcestruzzo precedentemente messo in opera, si può procedere ad una valutazione delle caratteristiche di resistenza attraverso una serie di prove sia distruttive che non distruttive.

Alcuni esempi di prove non distruttive da valutare caso per caso sono:

- i carotaggi;
- l'individuazione dell'indice di rimbalzo;
- la valutazione della velocità di propagazione di ultrasuoni;
- l'estrazione di inserti;
- la resistenza alla penetrazione.

#### 11.4.1.3 Controlli del comportamento strutturale - Prove di carico

L'appaltatore è tenuto a far realizzare da un laboratorio specializzato e certificato secondo la normativa vigente, tutte le prove di carico obbligatorie previste dal D.M. 17/01/2018, come ad esempio quelle relative ai pali, ai tiranti ed ai ponti, e quelle accessorie ritenute necessarie dalla Direzione Lavori e/o dal Collaudatore per verificare la corrispondenza del progetto a quanto realizzato, come per esempio quelle sui solai, sui tirafondi o sugli ancoranti.

L'appaltatore è tenuto a fornire inoltre ogni supporto utile all'esecuzione delle prove di carico.

## 11.5 MODALITÀ DI CONTABILIZZAZIONE DELLE OPERE IN C.A.

Se non espressamente indicato le opere in conglomerato cementizio armato sono computate a misura per ciascun componente che le costituisce (calcestruzzo, acciaio da c.a. e casseri).

### 11.5.1 Calcestruzzo

Se non diversamente specificato il calcestruzzo per le opere in conglomerato cementizio armato (muri, pilastri, travi, mensole, solette, piattabande, ecc.) è misurato nel suo effettivo volume geometrico risultante dai disegni di progetto esecutivo.

In caso di aperture in solette, solai, platee o pareti si darà luogo a deduzione dei fori o vani da lasciare nel solaio, purché di superficie singola superiore ad 0.25 m<sup>3</sup>.

In caso di opere in c.a. per le quali l'appaltatore richieda di eseguire riprese di getto ulteriori rispetto a quelle previste a progetto, purché concordate con Progettista e Direzione Lavori, si considerano compensati nel prezzo gli oneri per la formazione delle ammorsature o denti, per l'irruvidimento delle superfici di getto della ripresa, per gli eventuali pezzi speciali e per quanto necessario alla realizzazione di una corretta ripresa di getto impermeabilizzata, ove necessario.

### 11.5.2 Casserature per c.a.

Se non diversamente specificato i casseri per c.a. verranno misurati in base all'effettiva superficie bagnata del getto.

Nel prezzo dei casseri si intendono compresi, oltre gli oneri per il loro calcolo, formazione e

**Realizzazione dell'impianto di compostaggio  
con recupero di biometano da realizzare nell'area di Napoli Est - Ponticelli  
PROGETTO DEFINITIVO – Capitolato Speciale d'Appalto – Parte tecnica**

disfacimento, utilizzo di puntelli, anche il consumo e lo spreco di tutti i materiali impiegati (disarmanti, eventuale foratura casseri per riprese di getto, ecc...) anche tutti gli oneri per la formazione di sguinci, vani, fori, cassette, passaggi di condotte, testate per ammorsature e la fornitura e posa in opera di profili per la formazione degli smussi negli spigoli in vista, nei tagli marcapiani e nei tagli di separazione getto orizzontali o verticali.

### **11.5.3 Acciaio per armature metalliche del c.a.**

Se non diversamente specificato i prezzi per le armature metalliche delle opere in cemento armato compensano anche gli oneri per il trasporto e la posa in opera, lo sfrido, le legature, la lavorazione, la piegatura e per la fornitura e posa di distanziatori.

Se non diversamente specificato la contabilizzazione è effettuata in base al peso dell'armatura metallica presente nei disegni esecutivi.

Realizzazione dell'impianto di compostaggio  
con recupero di biometano da realizzare nell'area di Napoli Est - Ponticelli  
**PROGETTO DEFINITIVO – Capitolato Speciale d'Appalto – Parte tecnica**

## 12 OPERE PREFABBRICATE IN CALCESTRUZZO ARMATO SEMPLICE O PRECOMPRESSO

Le strutture prefabbricate in conglomerato cementizio dovranno essere progettate e costruite tenendo conto di quanto disposto dalla legge n. 1086 del 5 novembre 1971, dalla legge 2 febbraio 1974, n. 64, dal Decreto del Presidente della Repubblica del 6 giugno 2001, n. 380, e dalla legge 27 luglio 2004, n. 186, di conversione del decreto-legge 28 maggio 2004, n. 136, così come aggiornato dalle NTC 2018 – Nuove norme tecniche per le costruzioni di cui al D.M. 17 gennaio 2018, ed in funzione di quanto meglio specificato dalle Circolari, dalle Ordinanze e dai Decreti Ministeriali in vigore all'atto della realizzazione della struttura [si veda, ad esempio, per le nuova normativa antisismica, l'Ordinanza 3274 del 20 marzo 2003]. In particolare, salvo diversa indicazione, si farà riferimento al testo aggiornato delle norme tecniche per le costruzioni di cui al D.M. del 17 gennaio 2018.

L'Impresa sarà tenuta a presentare in tempo utile, prima dell'approvvigionamento dei materiali, all'esame ed all'approvazione della D.L., il progetto costruttivo delle opere e la relazione completa dei calcoli giustificativi di tutti gli elementi della costruzione nonché le luci di influenza delle deformazioni elastiche nei punti della struttura preventivamente concordati con la D.L.

Nel progetto costruttivo dovranno essere completamente definiti tutti i particolari costruttivi elencati nelle norme sopraccitate.

Nella relazione di calcolo dovranno essere indicate le modalità di montaggio dell'opera, specificando il funzionamento statico della struttura nelle diverse fasi del montaggio; tutte le indicazioni necessarie all'esecuzione delle opere di fondazione e alla corretta impostazione delle strutture metalliche sulle medesime.

I progetti costruttivi dovranno essere redatti a cura e spese dell'Impresa e dovranno corrispondere a tipi e norme stabiliti dalla D.L., oltre chiaramente che a tutte le disposizioni di legge e norme ministeriali vigenti in materia.

Sugli elaborati di progetto, firmati dal progettista e dall'Impresa, dovranno essere riportati tipi e qualità dei conglomerati da impiegare.

In sede di approvazione dei progetti, la D.L. stabilirà in particolare i tipi e la estensione dei controlli stabiliti dal D.M.17/01/2018, sopraccitato, e tenuto conto di quanto prescritto al riguardo nella relazione.

L'Appaltatore avrà cura di rilevare le esatte dimensioni piano altimetriche dei luoghi ove dovranno essere inserite le strutture in acciaio sia in fase di costruzione delle opere di movimento terra che di realizzazione delle opere fondali. In questa occasione dovrà fornire tutti i sistemi di ancoraggio e fissaggio necessari per la buona riuscita del successivo montaggio.

Si rimanda agli elaborati specifici per le scelte di progetto e di caratteristiche dei materiali.

### 12.1 PRINCIPALI NORME DI RIFERIMENTO

Norma	Titolo
D.M. 17/01/2018	Aggiornamento delle «Norme tecniche per le costruzioni»
Circ. N.7 - 21/01/2019 C.S.LL.PP.	Istruzioni per l'applicazione delle "Nuove norme tecniche per le costruzioni" di cui al D.M. 17 gennaio 2018
Linee guida C.S.LL.PP.	Linee guida per la produzione, il trasporto e il controllo del



**Realizzazione dell'impianto di compostaggio  
con recupero di biometano da realizzare nell'area di Napoli Est - Ponticelli  
PROGETTO DEFINITIVO – Capitolato Speciale d'Appalto – Parte tecnica**

<b>Norma</b>	<b>Titolo</b>
	calcestruzzo preconfezionato
Linee guida C.S.LL.PP.	Linee guida sui calcestruzzi strutturali ad alta resistenza
Settembre 2017 - C.S.LL.PP.	Linee guida per la messa in opera del calcestruzzo strutturale
Settembre 2017 - C.S.LL.PP.	Linee guida per la valutazione delle caratteristiche del calcestruzzo in opera
UNI EN 13791	Valutazione della resistenza a compressione in sito nelle strutture e nei componenti prefabbricati di calcestruzzo
UNI EN 206	Calcestruzzo - Specificazione, prestazione, produzione e conformità
UNI 11104	Calcestruzzo - Specificazione, prestazione, produzione e conformità - Specificazioni complementari per l'applicazione della EN 206
UNI EN 197-1	Cemento - Parte 1: Composizione, specificazioni e criteri di conformità per cementi comuni
UNI EN 14216	Cemento - Composizione, specificazioni e criteri di conformità per cementi speciali a calore di idratazione molto basso
UNI 9156	Cementi resistenti ai solfati - Classificazione e composizione
UNI 9606	Cementi resistenti al dilavamento della calce. Classificazione e composizione.
REG. 305/2011	Condizioni armonizzate per la commercializzazione dei prodotti da costruzione
UNI EN 12620	Aggregati per calcestruzzo
UNI 8520 - 1	Aggregati per calcestruzzo - Istruzioni complementari per l'applicazione della EN 12620 - Parte 1: Designazione e criteri di conformità
UNI 8520 - 2	Aggregati per calcestruzzo - Istruzioni complementari per l'applicazione della EN 12620 - Parte 2: Requisiti
UNI EN 1008	Acqua d'impasto per il calcestruzzo
UNI EN 934-2	Additivi per calcestruzzo, malta e malta per iniezione - Parte 2: Additivi per calcestruzzo - Definizioni, requisiti, conformità, marcatura ed etichettatura
UNI EN 450-1	Ceneri volanti per calcestruzzo - Parte 1: Definizione, specificazioni e criteri di conformità
UNI-EN 13263 - 1	Fumi di silice-4 per calcestruzzo - Parte 1: Definizioni, requisiti e criteri di conformità
UNI-EN 13263 - 2	Fumi di silice per calcestruzzo - Parte 2: Valutazione della conformità
UNI EN 13369	Regole comuni per prodotti prefabbricati di calcestruzzo
UNI EN 13391	Prove meccaniche per dispositivi di precompressione a cavi post-tesi
UNI EN 1168	Prodotti prefabbricati di calcestruzzo - Lastre alveolari
UNI EN 12602	Componenti armati prefabbricati di calcestruzzo aerato autoclavato
UNI EN 12737	Prodotti prefabbricati di calcestruzzo - Lastre per pavimentazioni di stalle
UNI EN 12794	Prodotti prefabbricati di calcestruzzo - Pali di fondazione
UNI EN 12839	Prodotti prefabbricati di calcestruzzo - Elementi per recinzioni

**Realizzazione dell'impianto di compostaggio  
con recupero di biometano da realizzare nell'area di Napoli Est - Ponticelli  
PROGETTO DEFINITIVO – Capitolato Speciale d'Appalto – Parte tecnica**

<b>Norma</b>	<b>Titolo</b>
UNI EN 12843	Prodotti prefabbricati di calcestruzzo - Antenne e pali
UNI EN 13224	Prodotti prefabbricati di calcestruzzo - Elementi nervati per solai
UNI EN 13225	Prodotti prefabbricati di calcestruzzo - Elementi strutturali lineari
UNI EN 13693	Prodotti prefabbricati di calcestruzzo - Elementi speciali per coperture
UNI EN 13747	Prodotti prefabbricati di calcestruzzo - Lastre per solai
UNI EN 13978-1	Prodotti prefabbricati di calcestruzzo - Garage prefabbricati di calcestruzzo — parte 1: Requisiti per garage di calcestruzzo armato realizzati con elementi monolitici o composti da sezioni individuali con dimensioni di un modulo
UNI EN 14843	Prodotti prefabbricati di calcestruzzo - Scale
UNI EN 14844	Prodotti prefabbricati di calcestruzzo – Elementi scatoriali
UNI EN 14991	Prodotti prefabbricati di calcestruzzo - Elementi da fondazione
UNI EN 14992	Prodotti prefabbricati di calcestruzzo - Elementi da parete
UNI EN 15037-1	Prodotti prefabbricati di calcestruzzo - Solai a travetti e blocchi - Parte 1: Travetti
UNI EN 15037-2	Prodotti prefabbricati di calcestruzzo - Solai a travetti e blocchi - Parte 2: Blocchi di calcestruzzo
UNI EN 15037-3	Prodotti prefabbricati di calcestruzzo - Solai a travetti e blocchi - Parte 3: Blocchi di laterizi
UNI EN 15037-4	Prodotti prefabbricati di calcestruzzo - Solai a travetti e blocchi - Parte 4: Blocchi di polistirene espanso
UNI EN 15037-5	Prodotti prefabbricati di calcestruzzo - Solai a travetti e blocchi - Parte 4: Blocchi leggeri per cassaforma semplice
UNI EN 15050	Prodotti prefabbricati di calcestruzzo – Elementi da ponte
UNI EN 15258	Prodotti prefabbricati di calcestruzzo - Elementi per muri di sostegno
UNI EN 15435	Prodotti prefabbricati di calcestruzzo - Blocchi cassero di calcestruzzo normale e alleggerito - Proprietà e prestazioni dei prodotti
UNI EN 15498	Prodotti prefabbricati di calcestruzzo - Blocchi cassero di calcestruzzo con trucioli di legno - Proprietà e prestazioni dei prodotti
UNI CEN/TR 15739:2010	Prodotti prefabbricati di calcestruzzo - Finitura superficiale del calcestruzzo - Identificazione
UNI CEN/TR 15728:2010	Progettazione e utilizzo di inserti per il sollevamento e la movimentazione degli elementi prefabbricati di calcestruzzo
UNI 7675	Fili per calcestruzzo armato precompresso
UNI 7676	Trecce a 2-3 fili e trefoli a 7 fili per calcestruzzo armato precompresso
UNI EN ISO 16120-2	Vergella in acciaio non legato per trasformazione in filo - Parte 2: Requisiti specifici per vergella per impieghi generali
UNI EN ISO 16120-4	Vergella in acciaio non legato per trasformazione in filo - Parte 4: Requisiti specifici per vergella in acciaio per applicazioni speciali

Realizzazione dell'impianto di compostaggio  
con recupero di biometano da realizzare nell'area di Napoli Est - Ponticelli  
**PROGETTO DEFINITIVO – Capitolato Speciale d'Appalto – Parte tecnica**

## 12.2 MATERIALI E PRODOTTI

### 12.2.1 Proprietà, caratteristiche, prescrizioni

#### 12.2.1.1 Generalità

Ai fini dell'accettazione e dell'impiego, tutti i componenti o sistemi strutturali devono rispondere ai requisiti del D.M. 17/01/2018; in particolare i materiali base devono essere qualificati all'origine ai sensi del paragrafo 11.1 del D.M. 17/01/2018.

Per tutti gli elementi prefabbricati ai quali non sia applicabile quanto specificato al punto A oppure al punto C del paragrafo 11.1 del D.M. 17/01/2018, valgono le disposizioni dei paragrafi 11.8.2, 11.8.3, 11.8.4, 11.8.5 del D.M. 17/01/2018.

Per tutti gli elementi prefabbricati qualificati secondo quanto previsto nei punti A oppure C del paragrafo 11.1, si considerano assolti i requisiti procedurali di cui al deposito ai sensi dell'articolo 58 del D.P.R. 380/2001. Resta comunque l'obbligo degli adempimenti di cui al D.P.R. 380/01 presso il competente ufficio territoriale, nonché, nel caso di edifici con struttura a pannelli portanti quelli dell'articolo 56 del DPR 380/2001. Ai fini dell'impiego, tali prodotti devono comunque rispettare, laddove applicabili, i seguenti punti 11.8.2, 11.8.3.4 ed 11.8.5, per quanto non in contrasto con le specifiche tecniche europee armonizzate.

Gli elementi costruttivi prefabbricati devono essere prodotti attraverso un processo industrializzato che si avvale di idonei impianti, nonché di strutture e tecniche opportunamente organizzate.

In particolare, deve essere presente ed operante un sistema permanente di controllo della produzione in stabilimento, che deve assicurare il mantenimento di un adeguato livello di affidabilità nella produzione del calcestruzzo, nell'impiego dei singoli materiali costituenti e nella conformità del prodotto finito.

Detto sistema di controllo deve comprendere anche la produzione del calcestruzzo secondo quanto prescritto al paragrafo 11.2 del D.M. 17/01/2018.

Per la dichiarazione delle prestazioni ed etichettatura si applicano i metodi previsti dalla norme europee armonizzate, ed in particolare:

- Metodo 1: Dichiarazione delle caratteristiche geometriche e delle proprietà del materiale.
- Metodo 2: Dichiarazione delle proprietà di prodotto, da valutarsi applicando le vigenti Appendici Nazionali agli Eurocodici;
- Metodo 3: Dichiarazione basata su una determinata specifica di progetto, per la quale si applica il D.M. 17/01/2018.

Salvo casi in cui non sia esplicitamente concesso, il metodo per la dichiarazione delle prestazioni ed etichettatura degli elementi strutturali prefabbricati in calcestruzzo è il metodo 3.

In questo ambito, gli elementi costruttivi di produzione occasionale devono essere comunque realizzati attraverso processi sottoposti ad un sistema di controllo della produzione, secondo quanto di seguito indicato.

Sugli elementi deve essere presente una marchiatura fissa, indelebile o comunque non rimovibile, in modo da garantire la rintracciabilità del fabbricante e dello stabilimento di produzione, nonché individuare la serie di origine dell'elemento. Inoltre, per manufatti di peso superiore ad 8 kN, dovrà essere indicato in modo visibile, per lo meno fino all'eventuale getto di completamento, anche il peso dell'elemento.

#### 12.2.1.2 Acciaio per calcestruzzo armato precompresso

L'acciaio per armature da precompressione è generalmente fornito sotto forma di fili, barre, trecce e trefoli, così come definiti nel paragrafo 11.3.3.1 del D.M. 17/01/2018.

**Realizzazione dell'impianto di compostaggio  
con recupero di biometano da realizzare nell'area di Napoli Est - Ponticelli  
PROGETTO DEFINITIVO – Capitolato Speciale d'Appalto – Parte tecnica**

Gli acciai per armature da precompressione devono possedere proprietà meccaniche e di duttilità, garantite dal fabbricante, non inferiori a quelle indicate nella successiva tabella:

Tipo di acciaio	Barre	Fili	Trefoli e trecce	Trefoli compattati
Tensione caratteristica al carico massimo $f_{ptk}$ N/mm <sup>2</sup>	≥ 1000	≥ 1570	≥ 1860	≥ 1820
Tensione caratteristica allo 0,1 % di deformazione residua - scostamento dalla proporzionalità $f_{p(0,1)k}$ N/mm <sup>2</sup>	na	≥ 1420	na	na
Tensione caratteristica all'1 % di deformazione totale ..... $f_{p(1)k}$ N/mm <sup>2</sup>	na	na	≥ 1670	≥ 1620
Tensione caratteristiche di snervamento $f_{pyk}$ N/mm <sup>2</sup>	≥ 800	na	na	na
Allungamento totale percentuale a carico massimo $A_{gt}$	≥ 3,5	≥ 3,5	≥ 3,5	≥ 3,5

na=non applicabile

Per il modulo di elasticità si farà riferimento ai dati forniti dal fabbricante.

Le grandezze qui di seguito elencate:  $\phi$ , A, M, Z,  $f_{ptk}$ ,  $f_{p(0,1)k}$ ,  $f_{pyk}$ ,  $f_{p(1)k}$ ,  $f_{p(0,1)}/f_{pt}$ ,  $f_{py}/f_{pt}$ ,  $f_{p(1)}/f_{pt}$ ,  $f_{pt}/f_{ptk}$ ,  $A_{gt}$ ,  $E_p$ , l, N,  $\alpha(180^\circ)$ , N, L,  $\rho$ , p, t devono formare oggetto di garanzia da parte del fabbricante ed i corrispondenti valori garantiti figurare nel relativo catalogo.

Pertanto i valori delle grandezze:

- $\phi$ , A, M sono confrontati con quelli che derivano dall'applicazione ai valori nominali, delle tolleranze prescritte al paragrafo 11.3.3.5.2.3 del D.M. 17/01/2018;
- $f_{ptk}$ ,  $f_{pyk}$ ,  $f_{p(1)k}$ ,  $f_{p(0,1)k}$  ottenuti applicando ai valori singoli  $f_{pt}$ ,  $f_{py}$ ,  $f_{p(1)}$ ,  $f_{p(0,1)}$  la formula  $x_k = x - k s$ , sono confrontati con i corrispondenti valori caratteristici garantiti che figurano nel catalogo del fabbricante e con quelli della tabella precedente. Nella formula precedente è inteso che sia:
  - $x_k$  = valore caratteristico della grandezza;
  - x = valore medio dei singoli valori in considerazione;
  - k = coefficiente dedotto dalla Tab. 11.3.IV in funzione del numero n di valori singoli in considerazione;
  - s = scarto quadratico medio della distribuzione dei valori singoli;
- $f_{p(0,1)}/f_{pt}$ ,  $f_{py}/f_{pt}$ ,  $f_{p(1)}/f_{pt}$  ottenuti come rapporto tra i valori singoli  $f_{p(0,1)}$ ,  $f_{py}$ ,  $f_{p(1)}$  e il corrispondente valore al carico massimo  $f_{pt}$ , devono risultare compresi tra il valore minimo e il valore massimo riportati al paragrafo 11.3.3.5.2.3 del D.M. 17/01/2018;
- $f_{pt}/f_{ptk}$ ,  $A_{gt}$  sono confrontati, rispettivamente, con il corrispondente valore massimo indicato al paragrafo 11.3.3.5.2.3 e con il valore minimo che figura nella tabella precedente;
- l è confrontato con quanto riportato nella Tab.11.3.X del D.M. 17/01/2018;
- N,  $\alpha(180^\circ)$  sono confrontati con quelli prescritti al paragrafo 11.3.3.5.2.3 del D.M. 17/01/2018;
- $E_p$ , D, L,  $\rho$  sono conformi con quelli prescritti al paragrafo 11.3.3.5.2.3 del D.M. 17/01/2018;
- Z, p sono confrontati con i corrispondenti valori limite indicati al paragrafo 11.3.3.5.2.3 del D.M. 17/01/2018;
- t è confrontato con i corrispondenti valori limite indicati al paragrafo 11.3.3.5.2.1 del D.M. 17/01/2018.

Si prende inoltre in considerazione la forma del diagramma sforzi deformazioni ottenuta nella prova di trazione.

Le cadute di tensione per rilassamento devono essere riferite al valore percentuale ottenuto sperimentalmente dopo 1000 ore dalla messa in tensione ( $\rho_{1000}$ ). La tensione iniziale ( $\sigma_{spi}$ ) di prova deve essere pari al 70% del valore  $f_{pt}$  ottenuto come valore medio della tensione al carico massimo ottenuta su due saggi prelevati in adiacenza a quello sottoposto a prova.

Realizzazione dell'impianto di compostaggio  
con recupero di biometano da realizzare nell'area di Napoli Est - Ponticelli  
**PROGETTO DEFINITIVO – Capitolato Speciale d'Appalto – Parte tecnica**

Il valore della caduta di rilassamento dopo 1000 ore ( $\rho_{1000}$ ), non può essere assunto superiore a quello indicato nella tabella 11.3.IX del 17/01/2018.

#### *12.2.1.3 Materiali per elementi prefabbricati non precompressi*

Per quanto concerne i leganti, le aggiunte, gli aggregati, l'acqua di impasto, gli additivi, l'acciaio per armatura "lenta" e le giunzioni meccaniche si rimanda alle specifiche riportate nel capitolo "OPERE IN CONGLOMERATO CEMENTIZIO ARMATO (C.A.) GETTATO IN OPERA".

### **12.2.2 Criteri di accettazione dei materiali e dei prodotti**

Tutti gli oneri derivanti dal campionamento, conservazione, trasporto ed esecuzione delle prove sui materiali, oltre al reperimento della documentazione richiesta dalla Direzione Lavori, sono completamente a carico dell'appaltatore.

L'appaltatore è tenuto ad eseguire a proprie spese qualsiasi prova sui materiali richiesta dalla Direzione Lavori.

Il laboratorio di cui all'art. 59 del DPR n. 380/2001, incaricato dall'Appaltatore per l'esecuzione delle prove sui materiali, dovrà essere preventivamente approvato dalla Direzione Lavori.

Tutti i prelievi per l'accettazione dei materiali in cantiere devono essere identificati mediante marcatura indelebile e registrati con un verbale di prelievo.

#### *12.2.2.1 Documenti e controlli di accettazione sui componenti prefabbricati*

Per ogni fornitura in cantiere di elementi costruttivi prefabbricati, sia di serie che occasionali, dovrà essere consegnata alla Direzione dei Lavori, secondo i tempi indicati, la documentazione di seguito elencata.

Sarà onere dell'impresa appaltatrice produrre tutta la documentazione necessaria ai fini del deposito sismico (art. 93 DPR 380/2001 e L.R. n. 19 del 2008) e dei cementi armati (art. 65 DPR 380/2001).

L'opera dovrà essere progettata e realizzata per rispettare le specifiche di progetto in termini di funzionalità, sicurezza strutturale e durabilità.

##### **12.2.2.1.1 Documenti da consegnare prima della produzione degli elementi**

Prima della produzione degli elementi prefabbricati l'appaltatore è tenuto a consegnare alla Direzione Lavori i seguenti documenti:

- certificato di conformità del controllo di produzione in fabbrica di cui alle norme armonizzate per i prodotti marcati CE;
- attestato di qualificazione ministeriale per i prodotti qualificati;
- progetto strutturale e geotecnico firmato dal progettista e dal Direttore Tecnico di stabilimento composto da: relazione strutturale, elaborati grafici, relazione sui materiali, piano di uso e manutenzione, relazione sulle caratteristiche dei materiali richiesti per le unioni e le eventuali opere di completamento, tolleranze dimensionali nel caso di fornitura di componenti;
- disegni d'assieme che indichino la posizione e le connessioni degli elementi nel complesso dell'opera, compreso l'elenco degli elementi forniti con relativi contrassegni;
- istruzioni di montaggio con i necessari dati per la movimentazione, la posa e la regolazione dei manufatti ai sensi dell'art. 58 del DPR 380/2001.

Nella relazione strutturale, firmata da professionista abilitato e redatta ai sensi del capitolo 10 del D.M. 17/01/2018, devono essere espressamente indicate:

- le caratteristiche meccaniche delle sezioni, i valori delle coazioni impresse, i momenti di servizio, gli sforzi di taglio massimo, i valori dei carichi di esercizio e loro distribuzioni, il tipo di materiale

**Realizzazione dell'impianto di compostaggio  
con recupero di biometano da realizzare nell'area di Napoli Est - Ponticelli  
PROGETTO DEFINITIVO – Capitolato Speciale d'Appalto – Parte tecnica**

- protettivo contro la corrosione per gli apparecchi metallici di ancoraggio, dimensioni e caratteristiche dei cuscinetti di appoggio, indicazioni per il loro corretto impiego;
- se la sezione di un manufatto resistente deve essere completata in opera con getto integrativo, la resistenza richiesta;
  - la possibilità di impiego in ambiente aggressivo e le eventuali variazioni di prestazioni che ne conseguono.

Le specifiche per la realizzazione del progetto quali carichi, condizioni ambientali, condizioni geologiche e geotecniche, condizioni di utilizzo, ecc., devono essere concordate con la Direzione Lavori prima di procedere alla realizzazione della relazione di calcolo e di tutti gli elaborati necessari alla realizzazione dell'opera prefabbricata.

#### **12.2.2.1.2 Documenti da consegnare prima del trasporto in cantiere**

Prima del trasporto in cantiere degli elementi prefabbricati l'appaltatore è tenuto a consegnare alla Direzione Lavori:

i documenti attestanti i risultati delle prove a compressione effettuate in stabilimento su cubi di calcestruzzo (estratto del Registro di produzione) e copia dei certificati relativi alle prove effettuate da un laboratorio incaricato ai sensi dell'art. 59 del DPR n. 380/2001; tali documenti devono essere relativi al periodo di produzione dei manufatti;

la documentazione relativa alle procedure di controllo per acciai da c.a. e c.a.p. (certificazioni, collaudo 3.1, tracciabilità, prove sui materiali);

per elementi di serie qualificati: certificato di origine firmato dal fabbricante e dal Direttore Tecnico responsabile della produzione. Il certificato, che deve garantire la rispondenza del manufatto alle caratteristiche di cui alla documentazione depositata presso il Servizio Tecnico Centrale, deve riportare il nominativo del progettista;

per elementi marcati CE: marcatura CE e dichiarazione di prestazione.

#### **12.2.2.1.3 Documenti da consegnare all'atto della fornitura in cantiere**

All'atto della fornitura in cantiere degli elementi prefabbricati, l'appaltatore è tenuto a consegnare alla Direzione Lavori i documenti di trasporto riportanti i riferimenti alle certificazioni, oltre a tutta la documentazione relativa alla tracciabilità dei passaggi intermedi dalla produzione al cantiere.

#### **12.2.2.2 Documenti e controlli di accettazione sui dispositivi meccanici**

I dispositivi meccanici che garantiscono il collegamento fra elementi prefabbricati devono essere idonei a garantire le prestazioni previste dal D.M. 17/01/2018. Ai dispositivi meccanici si applica quanto riportato ai punti

A) o C) del paragrafo 11.1 del D.M. 17/01/2018.

## **12.3 MODALITÀ DI ESECUZIONE**

Gli elaborati di progetto devono essere visionati e studiati dall'appaltatore prima di iniziare le opere. Eventuali carenze negli elaborati grafici e/o nelle relazioni che pregiudichino la realizzazione a regola d'arte delle opere, devono essere segnalate tempestivamente alla Direzione Lavori. Se queste segnalazioni non saranno effettuate prima dell'inizio delle opere, e non possono essere chiarite dalla Direzione Lavori e/o progettista con tempistiche tali da non rallentare i lavori dell'appaltatore, quest'ultimo non potrà chiedere proroghe o oneri aggiuntivi alla stazione appaltante, per il rallentamento o blocco delle lavorazioni in oggetto.

L'appaltatore è tenuto a realizzare le opere come indicato negli elaborati progettuali rispettando scrupolosamente tutte le informazioni in suo possesso, siano esse indicate negli elaborati grafici, nelle relazioni, nei computi e nei capitolati.

**Realizzazione dell'impianto di compostaggio  
con recupero di biometano da realizzare nell'area di Napoli Est - Ponticelli  
PROGETTO DEFINITIVO – Capitolato Speciale d'Appalto – Parte tecnica**

Tutti i materiali strutturali devono essere preventivamente approvati dalla Direzione Lavori prima della messa in opera, pena la demolizione e sostituzione dei manufatti realizzati a completo onere dell'appaltatore.

### **12.3.1 Verifica della corrispondenza dei manufatti al progetto**

Prima di procedere al montaggio o alla posa in opera, la Direzione Lavori deve eseguire una verifica di corrispondenza dei manufatti al progetto. Solo dopo il benestare della Direzione Lavori potranno iniziare le operazioni di montaggio o posa in opera.

### **12.3.2 Montaggio e posa in opera**

Nella fase di posa e regolazione degli elementi prefabbricati si devono adottare gli accorgimenti necessari per ridurre le sollecitazioni di natura dinamica conseguenti al movimento degli elementi e per evitare forti concentrazioni di sforzo.

I dispositivi di regolazione devono consentire il rispetto delle tolleranze previste nel progetto, tenendo conto sia di quelle di produzione degli elementi prefabbricati, sia di quelle di esecuzione della unione. Gli eventuali dispositivi di vincolo impiegati durante la posa, se lasciati definitivamente in sito, non devono alterare il corretto funzionamento dell'unione realizzata e comunque generare concentrazioni di sforzo.

Il montaggio dei componenti ed il completamento dell'opera devono essere conformi alle previsioni di progetto. Nel caso si verificassero delle non conformità, queste devono essere analizzate dalla Direzione Lavori nei riguardi delle eventuali necessarie misure correttive.

Nel rispetto delle vigenti norme antinfortunistiche, i mezzi di sollevamento dovranno essere proporzionati per la massima prestazione prevista nel programma di montaggio; inoltre, nella fase di messa in opera dell'elemento prefabbricato fino al contatto con gli appoggi, i mezzi devono avere velocità di posa commisurata con le caratteristiche del piano di appoggio e con quella dell'elemento stesso. La velocità di discesa deve essere tale da poter considerare non influenti le forze dinamiche e di urto.

La verifica della stabilità degli elementi durante la fase di posa in opera è a completo carico dell'Appaltatore, il quale deve condurre le necessarie verifiche per impedire che gli elementi si deformino e non arrechino danni durante la fase di montaggio.

Gli elementi vanno posizionati come e dove indicato in progetto.

In presenza di getti integrativi eseguiti in opera, che concorrono alla stabilità della struttura anche nelle fasi intermedie, il programma di montaggio sarà condizionato dai tempi di maturazione richiesti per questi, secondo le prescrizioni di progetto.

L'elemento può essere svincolato dall'apparecchiatura di posa solo dopo che è stata assicurata la sua stabilità.

L'elemento deve essere stabile di fronte all'azione del peso proprio, del vento, delle azioni di successive operazioni di montaggio, delle azioni orizzontali convenzionali.

L'attrezzatura impiegata per garantire la stabilità nella fase transitoria che precede il definitivo completamento dell'opera deve essere munita di apparecchiature, ove necessarie, per consentire, in condizioni di sicurezza, le operazioni di registrazione dell'elemento (piccoli spostamenti delle tre coordinate, piccole rotazioni, ecc.) e, dopo il fissaggio definitivo degli elementi, le operazioni di recupero dell'attrezzatura stessa, senza provocare danni agli elementi stessi.

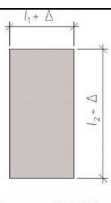
Deve essere previsto un ordine di montaggio tale da evitare che si determinino strutture temporaneamente labili o instabili nel loro insieme.

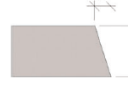
**Realizzazione dell'impianto di compostaggio  
con recupero di biometano da realizzare nell'area di Napoli Est - Ponticelli  
PROGETTO DEFINITIVO – Capitolato Speciale d'Appalto – Parte tecnica**

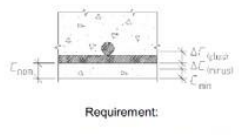
**12.3.3 Tolleranze esecutive**


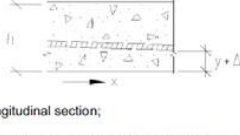
Nelle opere finite gli scostamenti ammissibili (tolleranze) rispetto alle dimensioni e/o quote dei progetti devono essere minori o uguali a quelle consentite per la classe 1 al capitolo 10 ed all'Appendice G della norma EN 13670, di seguito riportate:

**a) Sezioni e copriferri**

No.	Type of deviation	Description	Permitted deviation $\Delta$	
			Tolerance Class 1	Tolerance Class 2
a		Cross-sectional dimensions Applicable to beams, slabs and columns For $l_i < 150$ mm $l_i = 400$ mm $l_i \geq 2500$ mm with linear interpolation for intermediate values	$\pm 10$ mm $\pm 15$ mm $\pm 30$ mm	$\pm 5$ mm $\pm 10$ mm $\pm 30$ mm
NOTE 1 For foundations, permitted plus-deviations shall be stated in the execution specification, if required. Minus-deviations are as stated.				
NOTE 2 Tolerances for special geotechnical concrete members cast directly into the ground are not covered by this standard, e.g. slurry-walls, bored piles, etc. However, ordinary, normal foundations cast directly onto the ground are covered (i.e. blindings etc.).				

No.	Type of deviation	Description	Permitted deviation $\Delta$
			Tolerance Class 1
a		Orthogonality of a cross-section	The larger of $\pm 0,04 a$ or $\pm 10$ mm, but not more than $\pm 20$ mm.

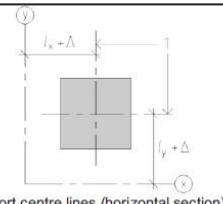

No.	Type of deviation	Description	Permitted deviation $\Delta$	
			Tolerance Class 1	Tolerance Class 2
b		Location of ordinary reinforcement $\Delta c_{(plus)}$ $h \leq 150$ mm, $h = 400$ mm, $h \geq 2500$ mm, with linear interpolation for intermediate values	$+10$ mm $+15$ mm $+25$ mm <sup>b</sup>	$+5$ mm $+10$ mm $+20$ mm
	$c_{nom}$ = required minimum cover $c_{nom}$ = nominal cover = $c_{min} +  \Delta c_{(minus)} $ $c$ = actual cover $\Delta c$ = permitted deviation from $c_{nom}$ $h$ = height of cross-section	$\Delta c_{(minus)}$	$\Delta c_{dev}^a$	$\Delta c_{dev}^a$
<sup>a</sup> $\Delta c_{dev}$ can be found in national annex to EN 1992-1-1. Unless otherwise specified, $\Delta c_{dev} = 10$ mm. The execution specification may state if a statistical approach allowing a certain percentage of values with covers less than $c_{min}$ is permitted.				
<sup>b</sup> Permitted plus-deviations for cover to reinforcement for foundations and concrete members in foundations may be increased by 15 mm. The given minus-deviations apply.				

No.	Type of deviation	Description	Permitted deviation $\Delta$
			Tolerance Class 1
c		Lap-joints $l$ = Lap length	$-0,06 l$
d		Location of prestressing reinforcement <sup>a)</sup> For $h \leq 200$ mm For $h > 200$ mm: Concrete cover measured to sheath $\Delta c_{(minus)}$	$\pm 6$ mm The smaller of $\pm 0,03 h$ or $\pm 30$ mm $\Delta c_{dev}^b)$
<sup>a</sup> The values given apply to thickness and transverse direction. For transverse direction $h$ is the width of the element. For tendons in slabs larger deviations than $\pm 30$ mm may be permitted if necessary to avoid small openings, ducts, chases and inserts. The tendon profile of such deviations shall be smooth.			
<sup>b</sup> Permitted minus-deviation $\Delta c_{dev}$ as for ordinary reinforcement, see case b.			

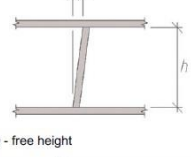
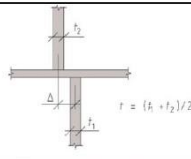
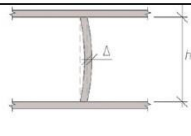
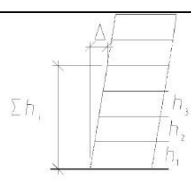


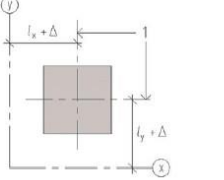
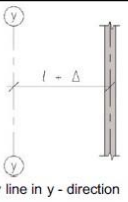

**Realizzazione dell'impianto di compostaggio  
con recupero di biometano da realizzare nell'area di Napoli Est - Ponticelli  
PROGETTO DEFINITIVO – Capitolato Speciale d'Appalto – Parte tecnica**

**b) Fondazioni**

No	Type of deviation	Description	Permitted deviation $\Delta$
			Tolerance Class 1
a	 <p>1 - support centre lines (horizontal section) y - secondary line in y - direction x - secondary line in x - direction</p>	Position in plan of a base support relative to the secondary lines	± 25 mm
b	 <p>1 - secondary level (vertical section) h - intended distance to base from secondary level</p>	Position in vertical direction of a base support relative to the secondary level	± 20 mm

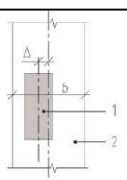
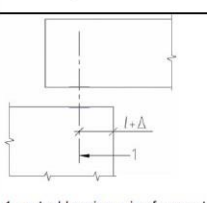
**c) Strutture in elevazione: muri e pilastri**

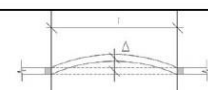
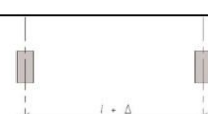
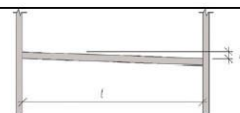


No	Type of deviation	Description	Permitted deviation $\Delta$
			Tolerance Class 1
a	 <p>h - free height</p>	Inclination of a column or wall at any level in a single- or a multi-storey building $h \leq 10$ m $h > 10$ m	The larger of  15 mm or $h/400$  25 mm or $h/600$
b	 <p><math>t = (t_1 + t_2)/2</math></p>	Deviation between centres	The larger of  $t/30$  or  15 mm  but not more than 30 mm
c		Curvature of a column or wall between adjacent storey levels	The larger of  $h/300$  or  15 mm  but not more than 30 mm
d	 <p><math>\Sigma h_1</math> - sum of height of storeys considered</p>	Location of a column or a wall at any storey level, from a vertical line through its intended centre at base level in a multi-storey structure  $n$ is the number of storeys, where  $n > 1$	The smaller of  50 mm  or  $\Sigma h_1 / (200 n^{1/2})$

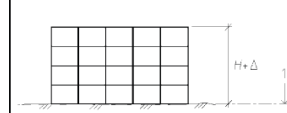
No	Type of deviation	Description	Permitted deviation $\Delta$
			Tolerance Class 1
a	 <p>1 - column centre lines (horizontal section) y - secondary line in y - direction x - secondary line in x - direction</p>	Position in plane of a column relative to the secondary lines	± 25 mm
b	 <p>y - secondary line in y - direction</p>	Position in plane of a wall relative to the secondary line	± 25 mm
c		Free space between adjacent columns or walls	The larger of <sup>a</sup>  ± 20 mm or  ± $l/600$  But not larger than 60 mm
<p><sup>a</sup> NOTE Stricter position tolerances may be required for columns and walls supporting precast elements depending on the length tolerance of the supported member and required support length.</p>			

**Realizzazione dell'impianto di compostaggio  
con recupero di biometano da realizzare nell'area di Napoli Est - Ponticelli  
PROGETTO DEFINITIVO – Capitolato Speciale d'Appalto – Parte tecnica**

**d) Strutture orizzontali: travi, solette e impalcati**

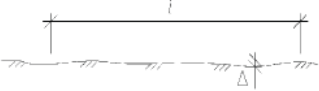
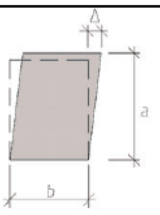
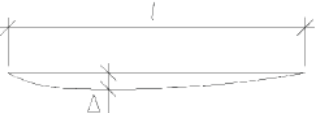
No	Type of deviation	Description	Permitted deviation $\Delta$
			<b>Tolerance Class 1</b>
a	 1 - beam, section 2 - column, elevation	Location of a beam-to-column connection measured relative to the column  $b$ = dimension of column in the same direction as $\Delta$	The larger of $\pm b/30$ or $\pm 20$ mm
b	 1 - actual bearing axis of support	Position of bearing axis of support when structural bearings are used  $\ell$ = Intended distance from edge	The larger of $\pm \ell/20$ or $\pm 15$ mm

No	Type of deviation	Description	Permitted deviation $\Delta$
			<b>Tolerance Class 1</b>
a		Horizontal straightness of beams	The larger of $\pm 20$ mm or $\pm \ell/600$
b		Distance between adjacent beams, measured at corresponding points	The larger of <sup>a</sup> $\pm 20$ mm or $\pm \ell/600$ but not more than 40 mm
a NOTE Stricter position tolerances may be required for beams supporting precast elements depending on the length tolerance of the supported member and required support length.			
c		Inclination of a beam or a slab	$\pm (10 + \ell/500)$ mm
d		Level of adjacent beams, measured at corresponding points	$\pm (10 + \ell/500)$ mm
e		Levels of adjacent floors at supports	$\pm 20$ mm

No	Type of deviation	Description	Permitted deviation $\Delta$
f	 1 - secondary level	Level of upper floor measured relative to the secondary system  $H \leq 20$ m $20 \text{ m} < H$	$\pm 20$  $\pm 0,5 (H + 20)$ but not more than 50 mm

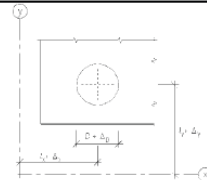
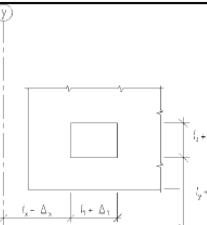
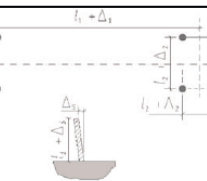
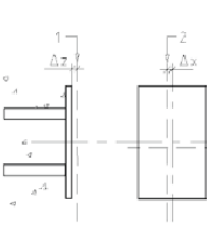
**Realizzazione dell'impianto di compostaggio  
 con recupero di biometano da realizzare nell'area di Napoli Est - Ponticelli  
 PROGETTO DEFINITIVO – Capitolato Speciale d'Appalto – Parte tecnica**

**e) Bordi e superfici**

No.	Type of deviation	Description	Permitted deviation $\Delta$
			<b>Tolerance Class 1</b>
a	Moulded or smoothed surface:  global local  Not moulded surface:  global local  	Flatness  $l = 2,0 \text{ m}$ $l = 0,2 \text{ m}$  $l = 2,0 \text{ m}$ $l = 0,2 \text{ m}$	9 mm 4 mm  15 mm 6 mm
b		Skewness of cross-section	The greater of $\pm a/25$ or $\pm b/25$ , but not more than $\pm 30 \text{ mm}$ .
c		Edge straightness  For lengths: $l < \pm 1 \text{ m}$ $l > 1 \text{ m}$	$\pm 8 \text{ mm}$ $\pm 8 \text{ mm/m}$ , but not more than $\pm 20 \text{ mm}$

**Realizzazione dell'impianto di compostaggio  
con recupero di biometano da realizzare nell'area di Napoli Est - Ponticelli  
PROGETTO DEFINITIVO – Capitolato Speciale d’Appalto – Parte tecnica**

**f) Fori, piastre, inserti**

No.	Type of deviation	Description	Permitted deviation $\Delta$
			<b>Tolerance Class 1</b>
a	 <p><math>\Delta_x</math> and <math>\Delta_y</math> - deviation from secondary line in x- and y-direction <math>\Delta_D</math> - deviation on diameter</p>	Holes and conduit inserts $\Delta_x$ and $\Delta_y$ $\Delta_D$	<p><b><math>\pm 25</math> mm</b> <b><math>\pm 10</math> mm</b></p> <p>Unless otherwise stated in the execution specification</p>
b	 <p><math>\Delta_x</math> and <math>\Delta_y</math> - deviation from secondary line in x- and y-direction <math>\Delta_1</math> and <math>\Delta_2</math> - deviations on block-out Alternatively measured to centrelines as in fig a).</p>	Blockout and recesses $\Delta_x$ , $\Delta_y$ , $\Delta_1$ , $\Delta_2$	<p><b><math>\pm 25</math> mm</b></p> <p>Unless otherwise stated in the execution specification</p>
c	 <p><math>l_1</math> - distance between bolt groups <math>l_2</math> - distance between bolts within group <math>l_3</math> - free length of bolt</p>	Anchor bolts and similar inserts  Placing of bolts and centre of a bolt group  Internal distance between bolts in a group	<p><math>\Delta_1 = \pm 10</math> mm</p> <p><math>\Delta_2 = \pm 3</math> mm</p>
		Protrusion  Inclination	<p><math>\Delta_3 = +25</math> mm; - 5 mm</p> <p><math>\Delta_4 =</math> the greater of 5 mm or <math>l_3/200</math></p> <p>Unless otherwise stated in the execution specification</p>
d	 <p><b>1 - nominal position in depth</b> <b>2 - nominal position in plane</b></p>	Anchoring plates and similar inserts  Deviation in plane Deviation in depth	<p><math>\Delta_x, \Delta_y = \pm 20</math> mm</p> <p><math>\Delta_z = \pm 10</math> mm</p> <p>Unless otherwise stated in the execution specification</p>

L'impresa dovrà mettere a disposizione della Direzione Lavori a proprie spese qualsiasi apprestamento per consentire la verifica delle tolleranze di posa. Qualora venissero riscontrate delle difformità, a richiesta della Direzione Lavori, l'impresa dovrà procedere, sentito il progettista,

Realizzazione dell'impianto di compostaggio  
con recupero di biometano da realizzare nell'area di Napoli Est - Ponticelli  
**PROGETTO DEFINITIVO – Capitolato Speciale d'Appalto – Parte tecnica**

ad un ricalcolo complessivo delle strutture che tenga conto delle dimensioni reali dell'opera.  
In caso di mancato superamento delle verifiche sopra descritte, l'impresa dovrà provvedere alla redazione di un progetto di adeguamento (ed alla sua realizzazione), concordato con la Stazione Appaltante, il progettista, la Direzione Lavori ed il collaudatore.  
In ogni caso, la Stazione Appaltante si riserva l'applicazione di penali per la non corretta esecuzione delle opere.

## 12.4 PROVE E COLLAUDI

### 12.4.1 Prescrizioni

Sono a carico dell'appaltatore tutti gli oneri per l'esecuzione delle prove e dei collaudi richiesti dalla Direzione Lavori e/o dal Collaudatore Statico e/o Tecnico Amministrativo. A titolo esemplificativo ma non esaustivo si citano le prove di accettazione sul calcestruzzo e sulle barre d'armatura come descritte nel presente capitolato e previste dal D.M. 17/01/2018, e quanto riportato nei paragrafi successivi.

Al fine di poter realizzare le prove e i collaudi l'Appaltatore dovrà eseguire a proprie spese e consegnare alla Direzione Lavori i disegni "AS-BUILT" delle opere come costruite e i rilievi delle condotte posate in formato cartaceo, pdf e dwg.

#### 12.4.1.1 Controlli in corso d'opera

La Direzione Lavori eseguirà controlli in corso d'opera per verificare la rispondenza dei materiali forniti alle prescrizioni progettuali, oltre ai controlli di accettazione e documentali descritti nei paragrafi:

- 12.2.2.1.1 Documenti da consegnare prima della produzione degli elementi;
- 12.2.2.1.12 Documenti da consegnare prima del trasporto in cantiere;
- 12.2.2.1.13 Documenti da consegnare all'atto della fornitura in cantiere.

Saranno effettuate prove di laboratorio per accettazione di tutti i dispositivi di ancoraggio e appoggio, indipendentemente dalla loro qualifica ai fini del paragrafo 11.1 del D.M. 17/01/2018.

Ulteriori controlli possono essere prescritti dal Collaudatore delle strutture in corso d'opera.

#### 12.4.1.2 Controlli della resistenza del calcestruzzo in opera

Nel caso in si renda necessario valutare a posteriori le proprietà di un calcestruzzo precedentemente messo in opera, si può procedere ad una valutazione delle caratteristiche di resistenza attraverso una serie di prove sia distruttive che non distruttive.

Alcuni esempi di prove non distruttive da valutare caso per caso sono:

- i carotaggi;
- l'individuazione dell'indice di rimbalzo;
- la valutazione della velocità di propagazione di ultrasuoni;
- l'estrazione di inserti;
- la resistenza alla penetrazione.

#### 12.4.1.3 Controlli del comportamento strutturale - Prove di carico

L'appaltatore è tenuto a far realizzare da un laboratorio specializzato e certificato secondo la normativa vigente, tutte le prove di carico obbligatorie previste dal D.M. 17/01/2018, come ad esempio quelle relative ai pali, ai tiranti ed ai ponti, e quelle accessorie ritenute necessarie dalla Direzione Lavori e/o dal Collaudatore per verificare la corrispondenza del progetto a quanto realizzato, come per esempio quelle sui solai, sui tirafondi o sugli ancoranti.

L'appaltatore è tenuto a fornire inoltre ogni supporto utile all'esecuzione delle prove di carico.

Realizzazione dell'impianto di compostaggio  
con recupero di biometano da realizzare nell'area di Napoli Est - Ponticelli  
**PROGETTO DEFINITIVO – Capitolato Speciale d'Appalto – Parte tecnica**

## 12.5 MODALITÀ DI CONTABILIZZAZIONE

Salvo diversamente indicato nell'Elenco Prezzi Unitari, le opere prefabbricate sono contabilizzate a corpo, considerando gli elementi strutturali effettivamente presenti nel progetto esecutivo e comprenderanno tutte le lavorazioni integrative previste in opera, gli oneri e le prove indicate nella presente scheda di capitolato.

Se non diversamente specificato si considerano compresi e compensati:

- tutti gli oneri relativi alle lavorazioni in cantiere e nel centro di prefabbricazione;
- tutte le opere provvisorie, ponteggi, piattaforme elevatrici ecc., necessarie al montaggio (tenuta anche conto la presenza di eventuali ingombri presenti nelle aree interessate);
- tutti gli oneri per le verifiche dimensionali e i tracciamenti in opera;
- l'esecuzione dei necessari fori ed incastri nelle strutture murarie, le suggellature, le malte, il cemento normale o speciale e le resine chimiche;
- gli oneri e spese derivanti dal rispetto di tutte le norme e prescrizioni contenute nel presente Capitolato o richieste dalla Direzione Lavori, nonché gli oneri e le spese derivanti dai controlli sulle opere;
- il tiro ed il trasporto in alto o la discesa in basso e tutto quanto è necessario per dare i lavori compiuti in opera a qualsiasi altezza;
- tutti i tagli, lavorazioni, tirafondi, inghisaggi, ecc., necessarie per realizzare i collegamenti tra gli elementi;
- elementi di "particolari" dimensioni (per sezione, dimensioni, lunghezza, ecc...) per cui occorra una apposita fabbricazione;
- qualsiasi onere e magistero per fornire l'opera a perfetta regola d'arte.

Realizzazione dell'impianto di compostaggio  
con recupero di biometano da realizzare nell'area di Napoli Est - Ponticelli  
**PROGETTO DEFINITIVO – Capitolato Speciale d'Appalto – Parte tecnica**

## 13 PAVIMENTI INDUSTRIALI IN CALCESTRUZZO FIBRORINFORZATO

### 13.1 CARATTERISTICHE GENERALI

Le pavimentazioni industriali previste in progetto dovranno essere realizzate nel rispetto delle indicazioni di progetto in termini di dimensioni, spessori e tipologia di materiali impiegati.

Le specifiche caratteristiche richieste per la realizzazione di pavimentazioni industriali in calcestruzzo fibrorinforzato (FRC) trovano applicazione nelle norme CNR DT211/2014 "Istruzioni per la Progettazione, l'Esecuzione ed il Controllo delle Pavimentazioni di Calcestruzzo", oltre alle UNI EN 13813:2004 e UNI EN 13892-4:2005 relativamente alla resistenza all'abrasione e la CNR DT204/2006 per quanto riguarda i calcestruzzi FRC.

### 13.2 SPECIFICHE DELLA MASSICCIATA

#### Caratteristiche funzionali e prestazionali

La massicciata ha il compito di sopportare le sollecitazioni trasmesse dalla pavimentazione per effetto dei carichi su di essa gravanti, interagendo con la struttura di sottofondo. Gli strati che costituiscono la massicciata debbono essere in grado di esplicare reazioni ai carichi applicati senza subire, nè trasmettere, cedimenti globali e differenziali, che comporterebbero fessurazioni della piastra di calcestruzzo della pavimentazione compromettendone la funzionalità.

Le caratteristiche fisiche dei materiali costituenti, lo spessore, le caratteristiche di resistenza a taglio e la deformabilità della massicciata vanno definite in sede progettuale, in funzione del tipo e delle prestazioni richieste per la pavimentazione, dei carichi e delle sollecitazioni esterne in rapporto alle caratteristiche geotecniche del sottofondo.

La massicciata deve essere caratterizzata da:

- omogeneità e planarità;
- assortimento granulometrico (pezzatura massima dei grani inferiore a 75 mm);
- assenza di frazioni argillose;
- spessore adeguato, definito sulla base delle caratteristiche geotecniche del sottofondo;
- buon grado di compattazione;
- buon grado di saturazione;
- buon grado di livellamento.

Sono previste prove di carico su piastra durante l'esecuzione al fine di verificare il rispetto dei parametri di progetto utilizzati.

La prova di carico su piastra può essere eseguita secondo due distinte metodologie: la prima (CNR B.U. N.146) si basa sulla determinazione del modulo di deformazione (Md), effettuata impiegando una piastra circolare rigida di diametro (D) di 300 mm; la seconda (CNR B.U. N.92) consente di determinare la portanza della massicciata, intesa come pressione da applicare per produrre un cedimento unitario, nota anche come Modulo di Reazione (k) o coefficiente di Winkler.

La determinazione del modulo di reazione del sottofondo si basa sull'impiego di una piastra circolare

Realizzazione dell'impianto di compostaggio  
con recupero di biometano da realizzare nell'area di Napoli Est - Ponticelli  
**PROGETTO DEFINITIVO – Capitolato Speciale d'Appalto – Parte tecnica**

rigida di diametro superiore a 760 mm. Tuttavia è possibile ottenere una buona stima del valore di Modulo di Reazione utilizzando prove su piastra circolare di diametro 300 mm mediante regole di correlazione presenti in letteratura.

### **Particolari costruttivi**

#### Scavi e reinterri

Tutti gli scavi ed i reinterri vanno costipati fino a rifiuto, utilizzando strumenti e macchine idonee alle condizioni di cantiere e alle caratteristiche del materiale di riempimento. I reinterri nelle vicinanze di pilastri, basamenti, cunicoli, canaline, muri, scavi per impiantistica, ecc., vanno realizzati con particolare attenzione essendo questi i punti più soggetti a cedimenti. Lo spessore locale del calcestruzzo deve essere pari a, o di poco maggiore, allo spessore del resto della superficie.

#### Strati di separazione

Nei casi in cui la massicciata venga realizzata a diretto contatto con terreno naturale a grana fine (argille e/o limi) si prescrive l'uso di uno strato di separazione mediante geotessile non tessuto che impedisca eventuali cedimenti dovuti al punzonamento sul terreno naturale.

#### Pendenze

Nel caso sia prevista una pavimentazione con pendenze, è preferibile realizzare dette pendenze sagomando opportunamente la massicciata.

#### Planarità della massicciata

Per garantire un buon grado di scorrimento al calcestruzzo e per rendere efficaci i tagli del pavimento effettuati sul calcestruzzo indurito, per la realizzazione dei giunti di contrazione il grado di planarità della massicciata va contenuto entro il limite di 2 cm ogni 4 m.

Anche se le caratteristiche fisiche, strutturali e di portanza della massicciata possono essere verificate a cura dell'Impresa esecutrice del pavimento, fatti salvi specifici diversi accordi la piena assunzione di responsabilità del dimensionamento e della realizzazione della massicciata restano a carico del Committente che opera attraverso i Professionisti ed i Responsabili da esso incaricati.

### **Valori di portanza**

Nelle formule di dimensionamento, i valori utilizzati per il modulo di reazione  $k$  si riferiscono a prove su piastra di diametro 760 mm. Sono ammesse ai fini delle verifiche in corso d'opera prove su piastra di diametro 300 mm opportunamente tarate.

La portanza della massicciata ultimata, va verificata mediante tre prove su piastra ogni 2000 m<sup>2</sup> avendo l'accortezza di posizionare i punti di prova nelle vicinanze di chiusini, pilastri, zone umide, zone di reintegro, ovvero in punti della massicciata ove si potrebbero innescare cedimenti. Il laboratorio incaricato della prova deve dichiarare le dimensioni della piastra utilizzata, evidenziando se i valori certificati sono riferiti a una piastra di diverso diametro. In ogni caso la Direzione Lavori ha facoltà di chiedere prove integrative rispetto a quanto pianificato dall'Appaltatore.

Tutte le prove di verifica della massicciata restano in carico all'Appaltatore.

Nel caso in cui il valore del modulo di reazione risulti minore di quello impiegato nelle formule di dimensionamento, si potrà o aumentare lo spessore del pavimento o procedere ad una bonifica della massicciata per ripristinare le condizioni fisico-meccaniche previste nel progetto.



**Realizzazione dell'impianto di compostaggio  
con recupero di biometano da realizzare nell'area di Napoli Est - Ponticelli  
PROGETTO DEFINITIVO – Capitolato Speciale d'Appalto – Parte tecnica**

L'inserimento di un'armatura supplementare rispetto a quella prevista non compensa carenze di portanza della massicciata di fondazione. Variazioni locali significative della portanza, possono essere causa di fessurazioni; in particolare in prossimità dei pilastri laddove il plinto di fondazione ed i cordoli non dovessero risultare coperti da uno strato sufficientemente spesso (almeno 30 cm) di materiale lapideo. In caso contrario, infatti, il terreno che ricopre il cordolo risulterebbe possedere una "portanza" decisamente superiore a quella della massicciata delle zone adiacenti, con possibile rottura della pavimentazione all'interfaccia cordolo /terreno.

Il pavimento a prestazione in progetto deve avere una massicciata con modulo di reazione  $k$  orientativamente non minore di  $0,06 \text{ N/mm}^3$  ( $6 \text{ kg/cm}^3$ ). I valori di portanza minimi sono comunque fissati nel progetto della pavimentazione che deve indicare, contestualmente a tutte le attività di cantiere ed ai criteri costruttivi, le lavorazioni da effettuare in corrispondenza dei pilastri, dei cordoli, dei pozzetti, al fine di ottenere una massicciata con portanza quanto più possibile omogenea, anche in condizioni costruttive critiche.

#### **Verifiche prima dei getti**

Prima di iniziare i getti, l'impresa che realizza la pavimentazione deve effettuare un sopralluogo del sito per verificare la situazione di cantiere e più precisamente:

- Prima della posa in opera del calcestruzzo la massicciata deve risultare priva di ghiaccio. Nel caso che la temperatura nei locali risulti inferiore allo zero termico, si deve provvedere a innalzarla e a mantenerla costante, a un livello in grado di eliminare l'eventuale congelamento esistente sulla massicciata.
- Sulla massicciata non devono esservi pozzanghere e/o fango.
- Tra massicciata e pavimento non devono essere presenti tubazioni che riducano lo spessore del calcestruzzo.
- Dalla massicciata devono essere rimossi sassi, macerie, residui di polistirolo espanso, legno ecc. In sostanza, la rimozione deve riguardare tutto ciò che riduce lo spessore, che impedisce lo scorrimento, e che potrebbe affiorare in superficie durante le fasi di getto.

#### **Verifica durante la fase di getto**

Nel caso il transito delle autobetoniere lasci tracce profonde deformando la massicciata e determinando differenze di spessore, l'Appaltatore avrà l'obbligo di fermare i lavori facendo annotare il fatto sul giornale di cantiere e, soprattutto, facendo riportare a livello la massicciata. A tal proposito l'utilizzo della pompa per la messa in opera del conglomerato eviterebbe qualsiasi contatto dell'autobetoniera con la massicciata e quindi qualsiasi deformazione e/o cedimento del terreno stesso.

### **13.3 GIUNTI**

Le pavimentazioni devono essere realizzate con giunti di varia natura al fine di contrastare le variazioni di temperatura e il ritiro del calcestruzzo che innescano tensioni e deformazioni nel pavimento legate alle dimensioni della piastra.

La disposizione dei giunti, in generale, è determinata dal tipo di sottofondo della pavimentazione e viene stabilita dal progettista:

- se il supporto è costituito da elementi prefabbricati non strutturalmente solidarizzati (tegoli,

Realizzazione dell'impianto di compostaggio  
con recupero di biometano da realizzare nell'area di Napoli Est - Ponticelli  
**PROGETTO DEFINITIVO – Capitolato Speciale d'Appalto – Parte tecnica**

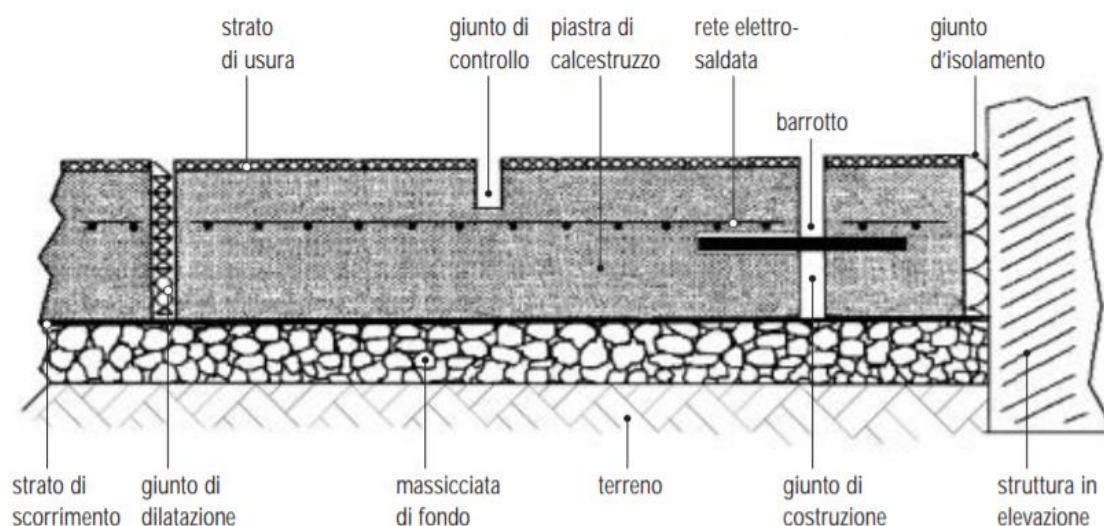
copponi ecc.) i giunti devono corrispondere alle linee di discontinuità;

- se il pavimento è strutturalmente solidarizzato con elementi prefabbricati per incrementarne la portata, l'esecuzione dei giunti ed il loro dimensionamento devono essere prescritti ed indicati dal progettista;
- se il supporto è costituito da massiciata, vengono eseguiti tutti i tipi di giunto tenendo conto della disposizione planimetrica dell'area in cui viene realizzata la pavimentazione e del grado di planarità della massiciata.

Il taglio meccanico del giunto, eseguito mediante dischi abrasivi o diamantati, può causare piccoli sbrecciamenti che comunque non costituiscono difetto.

Dopo le operazioni di taglio è necessario ripristinare le eventuali protezioni messe in atto per la stagionatura del pavimento. Si definiscono le seguenti tipologie di giunto:

- giunti di costruzione;
- giunti di controllo o contrazione;
- giunti di dilatazione;
- giunti di isolamento.



#### **Giunti di costruzione/dilatazione**

Si costituiscono, di fatto, con l'accostamento di due lotti gettati in tempi diversi, realizzati in aree rettangolari con inserimento lungo i lati di elementi di connessione atti a garantire la trasmissione delle sollecitazioni (barrotti) e allo stesso tempo a consentire i movimenti legati alle deformate termiche.

Gli elementi di connessione possono essere realizzati mediante semplici barre in acciaio, opportunamente dimensionate, ed inserite nei casseri laterali previa foratura degli stessi. I connettori così realizzati dovranno essere provvisti di guaina di scorrimento su uno dei due lotti in modo da consentire eventuali movimenti relativi dovuti alle contrazioni/dilatazioni termiche.

Tali elementi dovranno essere mantenuti perfettamente orizzontali durante le operazioni di getto.

#### **Giunti di controllo**

Devono essere realizzati su tutte le lastre di calcestruzzo posate su qualsiasi supporto, salvo che non vengano dichiaratamente impiegate tecniche particolari che ne rendano superflua la formazione

Realizzazione dell'impianto di compostaggio  
con recupero di biometano da realizzare nell'area di Napoli Est - Ponticelli  
**PROGETTO DEFINITIVO – Capitolato Speciale d'Appalto – Parte tecnica**

(jointless floor).

- Se il supporto è costituito da elementi prefabbricati non strutturalmente solidarizzati (tegoli, copponi ecc.) i giunti devono corrispondere alle linee di discontinuità
- Nei pavimenti su soletta piena o in elementi prefabbricati strutturalmente solidarizzati, i giunti devono essere dimensionati a seconda del tipo di adesione aderente o non aderente al supporto.
- Se il pavimento è strutturalmente solidarizzato con elementi prefabbricati per incrementare la portata, i giunti dovranno essere autorizzati dal progettista.

Nelle pavimentazioni su massicciata il dimensionamento dipende da fattori quali:

- strato di scorrimento;
- grado di planarità della massicciata;
- situazione climatica al momento del getto e della stagionatura (vento, sole ecc.);
- metodo e tempi di stagionatura;
- tipologia (piazze, pavimento in locali chiusi ecc.).

#### Dimensionamento

I giunti di contrazione devono formare riquadri le cui dimensioni sono subordinate allo spessore del pavimento. La profondità del taglio è subordinata alla resistenza meccanica raggiunta dal pavimento al momento del taglio. Prima si interviene, minore è la profondità necessaria per favorire contrazioni. A meno che non vengano adottate precauzioni che consentano distanze maggiori, la distanza massima tra i giunti di contrazione, senza che si verifichi un'ampiezza superiore all'impronta delle ruote dei carrelli elevatori, può essere calcolata con la formula pratica che presuppone lo scorrimento libero delle lastre:

$$L = (18 \times h + 100) \text{ cm}$$

La distanza tra i tagli nelle due direzioni deve essere preferibilmente uguale. Per piastre rettangolari è consentito per un lato una lunghezza superiore del 20% rispetto al lato di dimensione minore. La distanza tra i tagli, calcolata con la formula sopraindicata deve essere ridotta del 20% per i pavimenti poggianti su barriera a vapore.

#### Tempi di realizzazione dei tagli

I tagli per i giunti di controllo o contrazione vanno realizzati entro 24 ore, così da consentire alla piastra i movimenti orizzontali e la rottura nei tratti prestabiliti dai tagli.

#### Profondità dei tagli

La profondità dei tagli è subordinata allo spessore della piastra di calcestruzzo e alla planarità del sottofondo. In linea generale la profondità del taglio (Pt) non deve mai risultare inferiore ad 1/5 dello spessore del pavimento (h):

$$Pt \geq 1/5 h$$

Resta inteso che tenendo conto della profondità del taglio e dello spessore della piastra, la rete d'armatura dovrà essere posizionata ad una distanza dall'intradosso tale da non essere interrotta dalla lama della sega durante l'esecuzione del giunto di contrazione.

Realizzazione dell'impianto di compostaggio  
con recupero di biometano da realizzare nell'area di Napoli Est - Ponticelli  
**PROGETTO DEFINITIVO – Capitolato Speciale d'Appalto – Parte tecnica**

## **Riempimenti e sigillature**

### Riempimenti

I riempimenti hanno la funzione di colmare le cavità formatesi a seguito del taglio dei giunti e, con particolari materiali o accorgimenti, anche di migliorare notevolmente la resistenza dello spigolo del giunto allo sbracciamento da urti.

Per garantire nel tempo tali funzioni si richiede al materiale di riempimento una buona adesione alle pareti del giunto e la capacità di sostenere i movimenti reciproci delle superfici affiancate. Sono consentiti distacchi parziali del materiale dalle pareti purché non comportino la caduta o la fuoriuscita del riempimento. È opportuno posizionare preformati comprimibili a cellule chiuse tra le due superfici del giunto per ottenere la sezione idonea a garantire al riempimento la sua capacità di lavoro; ciò previene anche l'eventuale adesione del materiale al fondo del taglio.

Come riempimento si possono utilizzare profili morbidi in PVC o similari, semplicemente inseriti a pressione.

### Sigillature

La sigillatura deve garantire la tenuta del giunto al passaggio di liquidi alla pressione atmosferica. Il materiale costituente la sigillatura, di tipo polimerico, deve possedere adeguata resistenza chimica nei confronti dei liquidi con i quali verrà a contatto ed essere in grado di sostenere, senza lacerarsi e senza distaccarsi dal supporto, i movimenti previsti per il giunto. Inoltre il materiale deve avere caratteristiche meccaniche tali da rimanere integro ed aderente, alle temperature di esercizio previste, anche in presenza di grandi deformazioni, comunque entro i limiti di allungamento di lavoro dello stesso.

In ogni caso le specifiche di realizzazione e del materiale da impiegare devono essere prescritte dal Progettista. La sede del giunto deve avere una larghezza tale da evitare allungamenti del sigillante superiori a quello di lavoro dello stesso.

Si tenga però presente che giunti larghi sigillati con materiale deformabile tendono a sbracciarsi più rapidamente, soprattutto se transitati da carichi concentrati elevati (esempio ruote piccole e dure).

Qualora si richieda l'impermeabilità del giunto, è opportuno predisporre un allargamento della parte superiore del giunto stesso, di ampiezza tale da consentire al sigillante di seguire i movimenti della piastra senza che si verifichino microdistacchi del materiale dai bordi.

Il materiale sigillante deve avere una sede di ampiezza minima ( $d$ ) pari a:

$$d = \Delta L / m$$

dove:

- $d$  = distanza tra i bordi del giunto in mm;
- $\Delta L$  = movimento massimo previsto per il giunto, espresso in mm;
- $m$  = movimento in esercizio previsto per il sigillante, espresso in % (valore fornito dal produttore del materiale).

**Realizzazione dell'impianto di compostaggio  
con recupero di biometano da realizzare nell'area di Napoli Est - Ponticelli  
PROGETTO DEFINITIVO – Capitolato Speciale d'Appalto – Parte tecnica**

## 13.4 STAGIONATURA

Per raggiungere le potenziali prestazioni attese dal calcestruzzo occorre proteggerlo e stagionarlo accuratamente. La stagionatura e protezione del pavimento deve iniziare appena possibile dopo la fase di lisciatura con frattazzatrice meccanica. La stagionatura consiste nell'evitare una prematura essiccazione provocata soprattutto dall'irraggiamento solare e dal vento.

La protezione del calcestruzzo, determinante nell'evitare una prematura evaporazione dell'acqua di impasto, deve iniziare appena possibile dopo la sua finitura superficiale. I principali sistemi di protezione per la stagionatura del pavimento, utilizzabili singolarmente o in combinazione tra loro, consistono nel:

- coprire la pavimentazione con teli di plastica (di tipo isolante in caso di basse temperature);
- rivestire con teli umidi;
- nebulizzare acqua sulla superficie in maniera uniforme ed ininterrotta;
- applicare prodotti stagionanti che formano pellicole protettive (UNI 8656).

In ogni caso si prescrive una protezione superficiale per una durata minima di 5 gg mediante teli umidi. Il Direttore dei Lavori ha facoltà di disporre maggiore durata di protezione o metodologie differenti in base alle condizioni meteorologiche presenti durante le fasi di getto.

Realizzazione dell'impianto di compostaggio  
con recupero di biometano da realizzare nell'area di Napoli Est - Ponticelli  
**PROGETTO DEFINITIVO – Capitolato Speciale d'Appalto – Parte tecnica**

## 14 STRUTTURE IN ACCIAIO

### 14.1 PRINCIPALI NORME DI RIFERIMENTO

Norma	Titolo
D.M. 17/01/2018	Aggiornamento delle «Norme tecniche per le costruzioni»
Circ. N.7 - 21/01/2019 C.S.LL.PP.	Istruzioni per l'applicazione delle "Nuove norme tecniche per le costruzioni" di cui al D.M. 17 gennaio 2018
Linee guida C.S.LL.PP.	Linee guida per la produzione, il trasporto e il controllo del calcestruzzo preconfezionato
REG. 305/2011	Condizioni armonizzate per la commercializzazione dei prodotti da costruzione
UNI EN 1090-1	Esecuzione di strutture di acciaio e di alluminio - Parte 1: Requisiti per la valutazione di conformità dei componenti strutturali
UNI EN 1090-2	Esecuzione di strutture di acciaio e di alluminio - Parte 2: Requisiti tecnici per strutture di acciaio
UNI EN 1090-3	Esecuzione di strutture di acciaio e di alluminio - Parte 3: Requisiti tecnici per le strutture di alluminio
UNI EN 1993-1-1	Eurocodice 3 - Progettazione delle strutture di acciaio - Parte 1-1: Regole generali e regole per gli edifici
UNI EN 1993-1-2	Eurocodice 3 - Progettazione delle strutture di acciaio - Parte 1-2: Regole generali - Progettazione strutturale contro l'incendio
UNI EN 1993-1-3	Eurocodice 3 - Progettazione delle strutture di acciaio - Parte 1-3: Regole generali - Regole supplementari per l'impiego dei profilati e delle lamiere sottili piegati a freddo
UNI EN 1993-1-4	Eurocodice 3 - Progettazione delle strutture di acciaio - Parte 1-4: Regole generali - Regole supplementari per acciai inossidabili
UNI EN 1993-1-5	Eurocodice 3 - Progettazione delle strutture di acciaio - Parte 1-5: Elementi strutturali a lastra
UNI EN 1993-1-6	Eurocodice 3 - Progettazione delle strutture di acciaio - Parte 1-6: Resistenza e stabilità delle strutture a guscio
UNI EN 1993-1-7	Eurocodice 3 - Progettazione delle strutture di acciaio - Parte 1-7: Strutture a lastra ortotropa caricate al di fuori del piano
UNI EN 1993-1-8	Eurocodice 3 - Progettazione delle strutture di acciaio - Parte 1-8: Progettazione dei collegamenti
UNI EN 1993-1-9	Eurocodice 3 - Progettazione delle strutture di acciaio - Parte 1-9: Fatica
UNI EN 1993-1-10	Eurocodice 3 - Progettazione delle strutture di acciaio - Parte 1-10: Resilienza del materiale e proprietà attraverso lo spessore
UNI EN 1993-1-11	Eurocodice 3 - Progettazione delle strutture di acciaio - Parte 1-11: Progettazione di strutture con elementi tesi
UNI EN 1993-1-12	Eurocodice 3 - Progettazione delle strutture di acciaio - Parte 1-12: Regole aggiuntive per l'estensione della EN 1993 fino agli

**Realizzazione dell'impianto di compostaggio  
con recupero di biometano da realizzare nell'area di Napoli Est - Ponticelli  
PROGETTO DEFINITIVO – Capitolato Speciale d'Appalto – Parte tecnica**

<b>Norma</b>	<b>Titolo</b>
	acciai di grado S 700
UNI EN 1993-3-1	Eurocodice 3 - Progettazione delle strutture di acciaio - Parte 3-1: Torri, pali e ciminiere - Torri e pali
UNI EN 1993-3-2	Eurocodice 3 - Progettazione delle strutture di acciaio - Parte 3-2: Torri, pali e ciminiere - Ciminiere
UNI EN 1993-4-1	Eurocodice 3 - Progettazione delle strutture di acciaio - Parte 4-1: Silos
UNI EN 1993-4-2	Eurocodice 3 - Progettazione delle strutture di acciaio - Parte 4-2: Serbatoi
UNI EN 1993-5	Eurocodice 3 - Progettazione delle strutture di acciaio - Parte 5: Pali e palancole
UNI EN 1997-1	Eurocodice 7 - Progettazione geotecnica - Parte 1: Regole generali
UNI EN 1998-1:	Eurocodice 8 - Progettazione delle strutture per la resistenza sismica - Parte 1: Regole generali, azioni sismiche e regole per gli edifici
UNI EN 1998-3	Eurocodice 8 - Progettazione delle strutture per la resistenza sismica - Parte 3: Valutazione e adeguamento degli edifici
UNI EN 1998-4	Eurocodice 8 - Progettazione delle strutture per la resistenza sismica - Parte 4: Silos, serbatoi e condotte
UNI EN 1998-5	Eurocodice 8 - Progettazione delle strutture per la resistenza sismica - Parte 5: Fondazioni, strutture di contenimento ed aspetti geotecnici
UNI EN 1998-6	Eurocodice 8 - Progettazione delle strutture per la resistenza sismica - Parte 6: Torri, pali e camini
UNI EN 10025-1	Prodotti laminati a caldo di acciai per impieghi strutturali - Parte 1: Condizioni tecniche generali di fornitura
UNI EN 10210-1	Profilati cavi finiti a caldo di acciai non legati e a grano fine per impieghi strutturali - Parte 1: Condizioni tecniche di fornitura
UNI EN 10219-1	Profilati cavi saldati formati a freddo per impieghi strutturali di acciai non legati e a grano fine - Parte 1: Condizioni tecniche di fornitura
UNI EN 10248-1	Palancole laminate a caldo di acciai non legati - Condizioni tecniche di fornitura
UNI EN 10346	Prodotti piani di acciaio rivestiti per immersione a caldo in continuo per formatura a freddo - Condizioni tecniche di fornitura
UNI EN 10088-4	Acciai inossidabili - Parte 4: Condizioni tecniche di fornitura dei fogli, delle lamiere e dei nastri di acciaio resistente alla corrosione per impieghi nelle costruzioni
UNI EN 10088-5	Acciai inossidabili - Parte 5: Condizioni tecniche di fornitura delle barre, vergelle, filo, profilati e prodotti trasformati a freddo di

Realizzazione dell'impianto di compostaggio  
con recupero di biometano da realizzare nell'area di Napoli Est - Ponticelli  
**PROGETTO DEFINITIVO – Capitolato Speciale d'Appalto – Parte tecnica**

Norma	Titolo
	acciaio resistente alla corrosione per impieghi nelle costruzioni
UNI EN ISO 2560	Materiali di apporto per saldatura - Elettrodi rivestiti per saldatura manuale ad arco di acciai non legati e a grano fine - Classificazione
UNI EN ISO 4063	Saldatura e tecniche affini - Nomenclatura e codificazione numerica dei processi
UNI EN ISO 9606-1	Prove di qualificazione dei saldatori - Saldatura per fusione - Parte 1: Acciai
UNI EN ISO 14732	Personale di saldatura - Prove di qualificazione degli operatori di saldatura e dei preparatori di saldatura per la saldatura completamente meccanizzata ed automatica di materiali metallici
UNI EN ISO 15614-1	Specifiche e qualificazione delle procedure di saldatura per materiali metallici - Prove di qualificazione della procedura di saldatura - Parte 1: Saldatura ad arco e a gas degli acciai e saldatura ad arco del nichel e sue leghe
UNI EN ISO 14555	Saldatura - Saldatura ad arco dei prigionieri di materiali metallici
UNI EN 1011-1	Saldatura - Raccomandazioni per la saldatura di materiali metallici - Parte 1: Guida generale per la saldatura ad arco
UNI EN 1011-2	Saldatura - Raccomandazioni per la saldatura dei materiali metallici - Parte 2: Saldatura ad arco di acciai ferritici
UNI EN 1011-3	Saldatura - Raccomandazioni per la saldatura dei materiali metallici - Parte 3: Saldatura ad arco degli acciai inossidabili
UNI EN ISO 9692-1	Saldatura e procedimenti connessi - Tipologie di preparazione dei giunti – Parte 1: Saldatura manuale ad arco con elettrodi rivestiti, saldatura ad arco con elettrodo fusibile sotto protezione di gas, saldatura a gas, saldatura TIG e saldatura mediante fascio degli acciai
UNI EN ISO 5817	Saldatura - Giunti saldati per fusione di acciaio, nichel, titanio e loro leghe (esclusa la saldatura a fascio di energia) - Livelli di qualità delle imperfezioni
UNI EN ISO 1461	Rivestimenti di zincatura per immersione a caldo su prodotti finiti ferrosi e articoli di acciaio - Specificazioni e metodi di prova
UNI EN ISO 8501-3	Preparazione di substrati di acciaio prima dell'applicazione di pitture e prodotti correlati - Valutazione visiva del grado di pulitura della superficie - Parte 3: Gradi di preparazione di saldature, bordi e altre aree con imperfezioni superficiali

**Classe di esecuzione ai sensi della norma EN1090-1**

La progettazione e costruzione dovrà inoltre avvenire nel rispetto della norma EN 1090-1 e EN 1090-2, con prescrizioni definite in funzione della classe di esecuzione della struttura e/o componente in esame; La norma EN 1090-1 impone la definizione dei tre parametri PC (rischi connessi con



**Realizzazione dell'impianto di compostaggio  
con recupero di biometano da realizzare nell'area di Napoli Est - Ponticelli  
PROGETTO DEFINITIVO – Capitolato Speciale d'Appalto – Parte tecnica**

l'esecuzione della struttura), CC (classi di conseguenza) e SC (categorie di servizio), in funzione dei quali si definirà la classe di esecuzione EXC. Nello specifico, l'acciaio e le strutture dovranno rispettare i requisiti della classe di esecuzione EXC-3, derivata per le componenti ed opere in esame dall'aggregazione di una classe di conseguenza CC-2 e di una classe di servizio SC-2; tale criterio è da applicare indipendentemente dalla categoria di produzione (sia essa PC-1 o PC-2).

CATEGORIE	CRITERI
PC1	Componenti non saldati, prodotti con acciaio di qualsiasi resistenza
	Componenti non saldati, prodotti con acciaio di resistenza inferiore a S355
PC2	Componenti saldati, prodotti con acciaio di resistenza uguale o superiore a S355
	Componenti essenziali per l'integrità strutturale che sono assemblati tramite saldatura in cantiere
	Componenti prodotti tramite formatura a caldo o che ricevono trattamenti termici durante la fabbricazione
	Strutture e componenti con i loro sistemi di connessione progettati per azioni sismiche in regioni con attività sismica media o alta e in DCM* e DCH*
* DCL, DCM, DCH: classi di duttilità (rispettivamente bassa, media, alta) in accordo alla norma En 1998-1	
** Per la classificazione delle sollecitazioni a fatica per le gru vedere En 1991-3 e En 13001-1	

CLASSI DI CONSEGUENZA	DESCRIZIONE	ESEMPI DI EDIFICI E OPERE DI INGEGNERIA CIVILE
CC3	Elevate conseguenze come perdita di vite umane o conseguenze economiche, sociali o ambientali molto grandi	Tribune, edifici pubblici dove le conseguenze di un crollo sono elevate (come una sala da concerto)
CC2	Medie conseguenze come perdita di vite umane o conseguenze economiche, sociali o ambientali considerevoli	Edifici residenziali e per uffici, edifici pubblici dove le conseguenze di un crollo sono medie (come un edificio per uffici)
CC1	Basse conseguenze come perdita di vite umane e conseguenze economiche, sociali o ambientali piccole o trascurabili	Edifici agricoli dove la gente normalmente non entra (come edifici per deposito)

CATEGORIE	CRITERI
SC1	Strutture e componenti progettati solo per azioni quasi-statiche (ad esempio edifici)
	Strutture e componenti con i loro sistemi di connessione progettati per azioni sismiche in regioni con attività sismica bassa e in DCL*
	Strutture e componenti progettati per sollecitazioni a fatica derivanti da gru (classe S0)**
SC2	Strutture e componenti progettati per azioni a fatica in accordo alla norma En 1993 (ad esempio ponti stradali e ferroviari, gru di classe da S1 a S9**, strutture soggette a vibrazioni indotte dal vento, da presenza di folla, da presenza di macchinari rotanti)
	Strutture e componenti con i loro sistemi di connessione progettati per azioni sismiche in regioni con attività sismica media o alta e in DCM* e DCH*
* DCL, DCM, DCH: classi di duttilità (rispettivamente bassa, media, alta) in accordo alla norma En 1998-1	
** Per la classificazione delle sollecitazioni a fatica per le gru vedere En 1991-3 e En 13001-1	

**Realizzazione dell'impianto di compostaggio  
con recupero di biometano da realizzare nell'area di Napoli Est - Ponticelli  
PROGETTO DEFINITIVO – Capitolato Speciale d'Appalto – Parte tecnica**

CLASSI DI CONSEGUENZA		CC1		CC2		CC3	
CATEGORIE DI SERVIZIO		SC1	SC2	SC1	SC2	SC1	SC2
CATEGORIE DI PRODUZIONE	PC1	<b>EXC1</b>	<b>EXC2</b>	<b>EXC2</b>	<b>EXC3</b>	<b>EXC3</b>	<b>EXC3</b>
	PC2	<b>EXC2</b>	<b>EXC2</b>	<b>EXC2</b>	<b>EXC3</b>	<b>EXC3</b>	<b>EXC4</b>

## 14.2 MATERIALI E PRODOTTI

### 14.2.1 Proprietà, caratteristiche, prescrizioni

Per la realizzazione di strutture metalliche e di strutture composte si dovranno utilizzare acciai conformi alle norme armonizzate UNI EN 10025-1, UNI EN 10210-1 e UNI EN 10219-1, recanti la Marcatura CE, cui si applica il sistema di valutazione e verifica della costanza della prestazione 2+, e per i quali si rimanda a quanto specificato al punto A del paragrafo 11.1 del D.M. 17/01/2018. Relativamente alle palancole metalliche e per i nastri zincati di spessore  $\leq 4$  mm si farà riferimento rispettivamente alle UNI EN 10248-1:1997 ed UNI EN 10346:2015.

Gli acciai inossidabili fanno riferimento al paragrafo 11.3.4.8 del D.M. 17/01/2018.

Per l'identificazione e qualificazione di elementi strutturali in acciaio realizzati in serie nelle officine di produzione di carpenteria metallica e nelle officine di produzione di elementi strutturali, si applica quanto specificato al punto 11.1, caso A), in conformità alla norma europea armonizzata UNI EN 1090-1.

Ai fini dell'accettazione e dell'impiego, tutti i componenti o sistemi strutturali devono rispondere ai requisiti del 17/01/2018; in particolare, i materiali base devono essere qualificati all'origine ai sensi del paragrafo 11.1 del D.M. 17/01/2018.

Per la dichiarazione delle prestazioni ed etichettatura si applicano i metodi previsti dalle norme europee armonizzate, ed in particolare:

- dichiarazione delle caratteristiche geometriche e delle proprietà del materiale;
- dichiarazione delle prestazioni dei componenti, da valutarsi applicando le vigenti Appendici Nazionali agli Eurocodici;
- dichiarazione basata su una determinata specifica di progetto, per la quale si applica il D.M. 17/01/2018.

Le strutture metalliche dovranno avere le controcette di montaggio. Le strutture metalliche dovranno essere sottoposta a cicli di verniciatura per una classe di corrosività C5-I molto alta (min 320 micron) oltre che a zincatura

#### 14.2.1.1 Caratteristiche dei materiali

I requisiti per l'esecuzione di strutture di acciaio, al fine di assicurare un adeguato livello di resistenza meccanica e stabilità, di efficienza e di durata, devono essere conformi alle UNI EN 1090-2, "Esecuzione di strutture di acciaio e di alluminio - Parte 2: Requisiti tecnici per strutture di acciaio", per quanto non in contrasto con il D.M. 17/01/2018.

Realizzazione dell'impianto di compostaggio  
con recupero di biometano da realizzare nell'area di Napoli Est - Ponticelli  
**PROGETTO DEFINITIVO – Capitolato Speciale d'Appalto – Parte tecnica**

#### 14.2.1.1.1 Acciaio laminato

Gli acciai per impiego strutturale principale devono appartenere ai gradi da S275 a S460 e le loro caratteristiche devono essere conformi ai requisiti di cui al paragrafo 11.3.4 del D.M. 17/01/2018. Per le applicazioni nelle zone dissipative delle costruzioni soggette ad azioni sismiche sono richiesti ulteriori requisiti specificati nel paragrafo 11.3.4.9 del D.M. 17/01/2018 e negli elaborati di progetto. In sede di progettazione, per gli acciai di cui alle norme europee armonizzate UNI EN 10025-1, UNI EN 10210-1 ed UNI EN 10219-1, si possono assumere nei calcoli i valori nominali delle tensioni caratteristiche di snervamento  $f_{yk}$  e di rottura  $f_{tk}$  riportati nelle tabelle "4.2.I – Laminati a caldo con profili a sezione aperta piani e lunghi" e "4.2.II - Laminati a caldo con profili a sezione cava" del D.M. 17/01/2018.

#### 14.2.1.1.2 Acciaio inossidabile

Gli acciai inossidabili per impieghi strutturali devono essere conformi a quanto previsto nel paragrafo 11.3.4.8 del

D.M. 17/01/2018, ovvero si dovranno utilizzare acciai conformi alle norme armonizzate UNI EN 10088-4 e UNI EN 10088-5, recanti la Marcatura CE e per i quali si rimanda a quanto specificato al punto A del paragrafo 11.1 del D.M. 17/01/2018.

#### 14.2.1.2 Zincatura

Per zincatura a caldo si intende la formazione di un rivestimento di zinco e/o lega zinco ferro su prodotti di ferro, acciaio o ghisa tramite immersione, dopo opportuno trattamento, in zinco fuso.

##### 14.2.1.2.1 Normativa di riferimento

Per quanto riguarda le prescrizioni concernenti il trattamento di zincatura a caldo si dovrà fare riferimento e dovrà essere conforme alle norme UNI EN ISO 1461 e UNI EN ISO 14713. Tale prestazione deve essere indicata anche sulla DoP emessa ai sensi della norma UNI EN 1090.

##### 14.2.1.2.2 Generalità

I rivestimenti applicati tramite zincatura per immersione a caldo sono destinati a proteggere i prodotti di ferro e acciaio contro la corrosione. La lunghezza del periodo di protezione contro la corrosione da parte di tali rivestimenti è all'incirca proporzionale allo spessore del rivestimento. Nel caso di condizioni estremamente aggressive e/o una durata in servizio eccezionalmente lunga, possono essere richiesti rivestimenti con spessori maggiori di quelli specificati successivamente.

Le specificazioni per questi rivestimenti più spessi devono essere soggette ad un accordo tra lo zincatore e il committente, circa i mezzi per l'attuazione (per esempio, granigliatura, composizione chimica dell'acciaio, etc).

Lo spessore minimo della zincatura è indicato nel prospetto seguente:

**Tabella I**

Articolo e suo spessore	Spessore locale di rivestimento (minimo) $\mu\text{m}$	Spessore medio del rivestimento (minimo) $\mu\text{m}$
Acciaio $\geq 6$ mm	70	85
Acciaio $\geq 3$ mm fino a $< 6$ mm	55	70
Acciaio $\geq 1.5$ mm fino a $< 3$ mm	45	55
Acciaio $< 1.5$ mm	35	45
Fusioni di ghisa $\geq 6$ mm	70	80
Fusioni di ghisa $< 6$ mm	60	70

Realizzazione dell'impianto di compostaggio  
con recupero di biometano da realizzare nell'area di Napoli Est - Ponticelli  
**PROGETTO DEFINITIVO – Capitolato Speciale d'Appalto – Parte tecnica**

Con “spessore locale del rivestimento” viene indicato il valore medio dello spessore del rivestimento ottenuto dal numero specificato di misurazioni entro un'area di riferimento per una prova magnetica o il singolo valore per una prova gravimetrica.

Con “spessore medio del rivestimento” viene indicato il valore medio dello spessore locale su un grande articolo o su tutti gli articoli nel campione per il controllo.

#### 14.2.1.2.3 Specifiche del bagno di zincatura

Il bagno di zincatura per immersione a caldo deve innanzitutto contenere zinco fuso. Il totale delle impurezze (che non siano ferro e stagno) nello zinco fuso, non deve essere maggiore dell'1,5% in massa, le impurezze citate sono quelle definite nella ISO 752 oppure nella EN 1179.

#### 14.2.1.2.4 Metodi per il controllo dello spessore

Per determinare lo spessore della zincatura esistono metodi non distruttivi e distruttivi. Il metodo non distruttivo più generalmente utilizzato per determinare lo spessore è il metodo magnetico (vedasi EN ISO 2178). In ogni caso, si possono utilizzare altri metodi (per esempio ISO 2808, metodo elettromagnetico).

I metodi distruttivi sono: il metodo gravimetrico (vedasi EN ISO 1464), il metodo coulombometrico (vedasi EN ISO 2177) e il metodo microscopico della sezione trasversale (vedasi EN ISO 1464).

I metodi distruttivi forniscono la massa di rivestimento per area unitaria espressa in grammi al metro quadrato. Questa può essere convertita in spessore locale [micrometri] dividendola per la massa volumica nominale del rivestimento (7,2 g/cm<sup>2</sup>). Le masse di rivestimento approssimate corrispondenti agli spessori forniti nel prospetto di Tabella I sono indicate nella Tabella II.

**Tabella II**

Articolo e suo spessore	Rivestimento locale (minimo)		Rivestimento medio (minimo)	
	g/m <sup>2</sup>	μm	g/m <sup>2</sup>	μm
Acciaio 226 mm	505	70	610	85
Acciaio 223 mm fino a < 6 mm	395	55	505	70
Acciaio 221.5 mm fino a < 3 mm	325	45	395	55
Acciaio < 1.5 mm	250	35	325	45
Fusioni di ghisa 226 mm	505	70	575	80
Fusioni di ghisa < 6 mm	430	60	505	70

Con “massa locale del rivestimento” viene indicato il valore della massa del rivestimento ottenuto tramite una singola prova gravimetrica.

Con “massa media del rivestimento” viene indicato il valore medio delle masse del rivestimento determinato sia utilizzando un campione per il controllo selezionato in conformità con quanto indicato nel capitolo “Campionamento” utilizzando le prove in conformità con la EN ISO 1460 o per conversione dello spessore medio del rivestimento.

#### 14.2.1.2.5 Campionamento

Da ogni singolo ordine o singolo carico consegnato selezionato per la prova, deve essere prelevato a

Realizzazione dell'impianto di compostaggio  
con recupero di biometano da realizzare nell'area di Napoli Est - Ponticelli  
**PROGETTO DEFINITIVO – Capitolato Speciale d'Appalto – Parte tecnica**

caso un campione di controllo per la prova dello spessore. Il numero minimo di articoli da ciascun lotto di ispezione che forma il campione per il controllo deve essere conforme al prospetto di Tabella III.

**Tabella III**

Numero di articoli nel lotto	Numero minimo di articoli nel campione di controllo
Da 1 a 3	Tutti
Da 4 a 500	3
Da 501 a 1200	5
Da 1201 a 3200	8
Da 3201 a 10000	13
> 10000	20

Su ogni articolo devono essere scelte delle "aree di riferimento"; con "area di riferimento" viene indicata l'area entro la quale si deve eseguire uno specifico numero di singole misurazioni.

Il numero e la posizione delle aree di riferimento, e la loro dimensione per le prove magnetiche o gravimetriche, devono essere scelti tenendo conto della forma e delle dimensioni dell'(degli) articolo(i), allo scopo di ottenere un risultato che sia il più rappresentativo possibile dello spessore medio del rivestimento, o della massa per unità di area, come più opportuno. Su un articolo lungo, scelto come campione di controllo, le aree di riferimento devono essere scelte approssimativamente a 100 mm da ciascun lato e all'incirca al centro e devono comprendere l'intera sezione trasversale dell'articolo.

Il numero di aree di riferimento, dipendente dalle dimensioni dei singoli articoli nel campione di controllo, deve essere il seguente:

- Per articoli con area superficiale significativa maggiore di 2 m<sup>2</sup> ("grandi articoli"): si devono prendere in considerazione almeno tre aree di riferimento per ogni articolo nel campione di controllo. Su ogni articolo (preso separatamente) nel campione di controllo lo spessore medio del rivestimento, entro le aree di riferimento, deve essere uguale o maggiore dei valori di spessore medio forniti nella Tabella I.
- Per articoli con area superficiale significativa maggiore di 10 000 mm<sup>2</sup> e fino a 2 m<sup>2</sup> (compresi): su ciascun articolo del campione di controllo, ci deve essere almeno un'area di riferimento.
- Per gli articoli con area superficiale significativa da 1000 mm<sup>2</sup> a 10000 mm<sup>2</sup> (compresi): su ciascun articolo del campione di controllo, ci deve essere almeno un'area di riferimento.
- Per gli articoli con area superficiale significativa minore di 1000 mm<sup>2</sup>: deve essere raggruppato un numero di articoli sufficiente per formare un'area di riferimento singola di almeno 1 000 mm<sup>2</sup>. Il numero di aree di riferimento deve essere quello riportato nell'ultima colonna del prospetto di Tabella III. Inoltre, il numero complessivo di articoli sottoposti a prova è uguale al numero di articoli richiesti per fornire un'area di riferimento moltiplicato per il numero appropriato preso dall'ultima colonna nel prospetto di Tabella III, relativa alle dimensioni del lotto (o il numero complessivo di articoli zincati, se questo è minore).

In alternativa, si devono utilizzare i procedimenti di campionamento indicati dalla ISO 2859.

Nei casi b), c) e d), lo spessore di ciascuna area di riferimento deve essere uguale o maggiore dei valori dello "spessore locale del rivestimento" forniti nel prospetto di Tabella I. Lo spessore medio su tutte le aree di riferimento nel campione deve essere uguale o maggiore dei valori dello spessore medio del

Realizzazione dell'impianto di compostaggio  
con recupero di biometano da realizzare nell'area di Napoli Est - Ponticelli  
**PROGETTO DEFINITIVO – Capitolato Speciale d'Appalto – Parte tecnica**

rivestimento forniti nel prospetto di Tabella I.

Quando lo spessore del rivestimento di zinco è determinato tramite il metodo magnetico, in conformità con la EN ISO 2178, le aree di riferimento devono avere le caratteristiche ed essere rappresentative di quelle che sarebbero state scelte per il metodo gravimetrico.

Quando si devono prendere più di cinque articoli per comporre un'area di riferimento di almeno 1000 mm<sup>2</sup>, si deve prendere una singola misurazione magnetica per ogni articolo, nel caso esista un'area di superficie significativa adatta: in caso contrario, si deve utilizzare la prova gravimetrica.

All'interno di ciascuna area di riferimento, che dovrebbe essere di almeno 1 000 mm<sup>2</sup>, si devono prendere un minimo di cinque letture per la prova magnetica sulle aree rivestite. Se qualcuna delle singole letture è minore dei valori forniti nel prospetto di Tabella I, ciò è irrilevante, poiché si richiede che solo il valore medio per l'intera area di riferimento sia uguale o maggiore dello spessore locale fornito nel prospetto. Lo spessore medio del rivestimento per tutte le aree di riferimento deve essere calcolato in modo simile, sia per le prove magnetiche sia per le prove gravimetriche (EN ISO 1460). Le misurazioni dello spessore non devono essere prese su superfici tagliate o aree che siano a meno di 10 mm dai bordi, superfici tagliate a fiamma o spigoli.

Le prove devono essere effettuate alla presenza della Direzione Lavori con attrezzature e personale qualificato messi a disposizione a cura e onere dell'appaltatore. Le aree interessate da prova verranno definite in accordo con la Direzione Lavori.

Dalle prove effettuate dovrà essere steso apposito verbale a firma di laboratorio prove ufficiale che sarà fornito alla Direzione Lavori.

#### 14.2.1.2.6 Criteri di accettazione

I campioni sottoposti a prova devono avere uno spessore del rivestimento non minore dei valori forniti nel prospetto di Tabella I.

Eccetto nei casi di controversie, si devono utilizzare le prove non distruttive, a meno che il committente non accetti specificamente che gli articoli possano essere tagliati per determinare le perdite in massa del rivestimento. Se gli articoli comprendono un numero di spessori di acciaio differenti, ciascun gruppo di spessori deve essere trattato come un articolo separato e si devono applicare i relativi valori nel prospetto di Tabella I.. Se lo spessore del rivestimento in un campione di controllo non è conforme a questi requisiti, un numero doppio di articoli (o tutti gli articoli rimasti, se il numero è minore), deve essere prelevato dal lotto e sottoposto a prova. Se questo campione più grande passa, l'intero lotto di ispezione deve essere accettato. Se il campione più grande non passa il controllo, gli articoli che non sono conformi ai requisiti devono essere scartati, oppure il committente può concedere l'autorizzazione a ripetere la zincatura.

#### 14.2.1.2.7 Riparazione

Le aree complessive non rivestite da riparare da parte dello zincatore non devono essere maggiori dello 0,5% dell'area di superficie totale di un componente. Ciascuna area non rivestita da riparare non deve essere maggiore di 10 cm<sup>2</sup>. Se le aree non rivestite sono più grandi, l'articolo contenente tali aree deve essere nuovamente zincato, se non diversamente concordato tra committente e zincatore.

La riparazione deve avvenire mediante spruzzatura a caldo di zinco (la EN 22063 è pertinente) o mediante una vernice ricca di zinco, tenendo conto dei limiti pratici di tali sistemi. È inoltre ammesso l'uso di una lega di zinco in barrette. Il committente o l'utilizzatore finale devono essere messi al corrente dallo zincatore circa il metodo di riparazione.

Realizzazione dell'impianto di compostaggio  
con recupero di biometano da realizzare nell'area di Napoli Est - Ponticelli  
**PROGETTO DEFINITIVO – Capitolato Speciale d'Appalto – Parte tecnica**

#### 14.2.1.3 Verniciatura

##### 14.2.1.3.1 Generalità

Tutte le superfici delle strutture in acciaio aventi funzione definitiva dovranno essere protette contro la corrosione mediante cicli di verniciatura definiti nel presente capitolo.

Non saranno accettati prodotti verniciati che non siano rispondenti alle caratteristiche ed ai requisiti prescritti, restando a totale ed esclusivo carico dell'APPALTATORE l'asportazione e la sostituzione di verniciature che non risultassero idonee.

Le verniciature dovranno essere eseguite in condizioni d'ambiente idonee alle caratteristiche dei prodotti impiegati. Non si dovrà procedere ai trattamenti quando temperatura e umidità dell'aria superano le soglie minima e massima proprie di ciascun prodotto. Non si dovrà procedere all'applicazione di uno strato fino a che quello precedente non sia perfettamente essiccato.

I prodotti impiegati per le verniciature dovranno essere di primarie marche. E' facoltà della Direzione Lavori del Committente rifiutare prodotti di marche che non diano sicuro affidamento di buona qualità. Ad avvenuta consegna dei lavori e prima di dare corso ai cicli di verniciatura previsti, l'APPALTATORE dovrà consegnare alla Direzione Lavori del Committente campioni di tutti i prodotti vernicianti componenti il ciclo, con i relativi diluenti, in contenitori sigillati del peso di 0,500 kg cadauno, nel numero di tre per ogni prodotto. Ciascun campione dovrà essere accompagnato da schede tecniche riportanti le caratteristiche di composizione ed applicazione del prodotto. La Direzione Lavori del Committente, a sua cura ed a spese dell'APPALTATORE, provvederà a sottoporre i campioni a prova presso laboratori di sua fiducia per verificarne la rispondenza ai requisiti richiesti.

Solo dopo che i laboratori avranno accertato tale rispondenza, la Direzione Lavori del Committente formalizzerà l'autorizzazione all'APPALTATORE all'applicazione dei cicli, riservandosi di verificare in qualsiasi momento durante il corso dei lavori, sempre a spese dell'APPALTATORE, la conformità dei prodotti impiegati, presenti a piè d'opera, ai campioni sottoposti a prova.

L'APPALTATORE è tenuto a garantire la buona esecuzione dei lavori e la conservazione del ciclo applicato, per un periodo di dieci anni.

La decorrenza della suddetta garanzia inizierà alla data del certificato di ultimazione lavori con l'obbligo di gratuita manutenzione per tutto il periodo di garanzia.

Nel detto periodo l'APPALTATORE resta obbligato ad eseguire a propria cura e spese i ritocchi e quanto altro si rendesse necessario al fine di mantenere la verniciatura in condizioni di totale efficienza.

Se i lavori di ritocco eseguito nel periodo di garanzia superassero il 20% della superficie totale, l'APPALTATORE sarà tenuta ad eseguire a sua cura e spese, una totale successiva mano di verniciatura a conguaglio, al fine di ripristinare il buon aspetto estetico dell'opera.

L'APPALTATORE è tenuto inoltre a garantire la buona conservazione dello strato di primer zincante eseguito in officina per tutto il periodo intercorrente fino all'esecuzione dello strato intermedio e comunque per almeno un anno.

##### 14.2.1.3.2 Normativa di riferimento

Per quanto riguarda le prescrizioni concernenti il trattamento di verniciatura si dovrà fare riferimento e dovrà essere conforme alle norme:

- UNI EN ISO 12944-1 Aprile 2001;
- UNI EN ISO 12944-2 Aprile 2001;

Realizzazione dell'impianto di compostaggio  
con recupero di biometano da realizzare nell'area di Napoli Est - Ponticelli  
**PROGETTO DEFINITIVO – Capitolato Speciale d'Appalto – Parte tecnica**

- UNI EN ISO 12944-3 Aprile 2001;
- UNI EN ISO 12944-4 Aprile 2001;
- UNI EN ISO 12944-5 Gennaio 2008;
- UNI EN ISO 12944-6 Aprile 2001;
- UNI EN ISO 12944-7 Aprile 2001;
- UNI EN ISO 12944-8 Gennaio 2002.

#### 14.2.1.3.3 Classificazione degli ambienti

Le sollecitazioni corrosive alle quali una struttura di acciaio è esposta rappresentano un parametro essenziale per la scelta delle verniciature protettive appropriate in conformità alla ISO 12944-5.

Successivamente verranno indicate sei classi di corrosività atmosferica:

- C1 molto bassa;
- C2 bassa;
- C3 media;
- C4 alta;
- C5-I molto alta (industriale);
- C5-M molto alta (marina);

Per determinare la classe di corrosività è fortemente raccomandata l'esposizione di provette di riferimento. Il prospetto di Tabella IV definisce le classi di corrosività in termini di perdita di massa o di spessore subita da queste provette di acciaio e/o di zinco dopo il primo anno di esposizione. Per i dettagli sulle provette e sul loro trattamento prima dell'esposizione vedere ISO 9226. Estrapolare all'anno le perdite di massa o di spessore determinate per tempi di esposizione più brevi, oppure più lunghi, non fornisce risultati affidabili e pertanto non è ammesso. Le perdite di massa o di spessore determinate sulle provette di acciaio oppure di zinco possono talvolta indicare una diversa classificazione. In questi casi vale la classe di corrosività più alta. Se non è possibile esporre provette di riferimento nell'ambiente di effettivo interesse, la classe di corrosività può essere stimata semplicemente considerando gli esempi di ambienti tipici riportati nel prospetto di Tabella IV. (Questi esempi sono informativi e talvolta possono essere fuorvianti. Solo le effettive misurazioni della perdita di massa o di spessore forniscono la corretta classificazione).

#### **Tabella IV - Classi di corrosività atmosferica ed esempi di ambienti tipici**



**Realizzazione dell'impianto di compostaggio  
con recupero di biometano da realizzare nell'area di Napoli Est - Ponticelli  
PROGETTO DEFINITIVO – Capitolato Speciale d'Appalto – Parte tecnica**

Classe di corrosività	Perdita di massa per unità di superficie/perdita di spessore (dopo il primo anno di esposizione)				Esempi di ambienti tipici in un clima temperato (a titolo informativo)	
	Acciaio a basso tenore di carbonio		Zinco		All'esterno	All'interno
	Perdita di massa g/m <sup>2</sup>	Perdita di spessore µm	Perdita di massa g/m <sup>2</sup>	Perdita di spessore µm		
C1 molto bassa	≤ 10	≤ 1,3	≤ 0,7	≤ 0,1	-	Edifici riscaldati con atmosfera pulita, per esempio uffici, negozi, scuole, alberghi.
C2 bassa	da > 10 a 200	da > 1,3 a 25	da > 0,7 a 5	da > 0,1 a 0,7	Ambienti con basso livello di inquinamento. Soprattutto aree naturali.	Edifici non riscaldati dove può verificarsi condensa, per esempio depositi, locali sportivi.
C3 media	da > 200 a 400	da > 25 a 50	da > 5 a 15	da > 0,7 a 2,1	Ambienti urbani e industriali, modesto inquinamento da anidride solforosa. Zone costiere con bassa salinità.	Locali di produzione con alta umidità e un certo inquinamento atmosferico; per esempio industrie alimentari, lavanderie, birrerie, caseifici.
C4 alta	da > 400 a 650	da > 50 a 80	da > 15 a 30	da > 2,1 a 4,2	Aree industriali e zone costiere con moderata salinità.	Impianti chimici, piscine, cantieri costieri per imbarcazioni.
C5-I molto alta (industriale)	da > 650 a 1 500	da > 80 a 200	da > 30 a 60	da > 4,2 a 8,4	Aree industriali con alta umidità e atmosfera aggressiva.	Edifici o aree con condensa quasi permanente e con alto inquinamento.
C5-M molto alta (marina)	da > 650 a 1 500	da > 80 a 200	da > 30 a 60	da > 4,2 a 8,4	Zone costiere e offshore con alta salinità.	Edifici o aree con condensa quasi permanente e con alto inquinamento.

Nota 1 - I valori delle perdite utilizzati per le classi di corrosività sono identici a quelli indicati nella ISO 9223.  
Nota 2 - Nelle aree costiere, in zone calde e umide, le perdite di spessore possono superare i limiti della classe C5-M. Pertanto occorre prendere precauzioni particolari nella scelta della verniciatura protettiva per le strutture situate in queste aree.

Per strutture immerse in acqua o interrate, la corrosione di solito è localizzata ed è difficile definire delle classi di corrosività. Tuttavia possono essere descritti diversi ambienti. Il prospetto di Tabella V presenta tre diversi ambienti con le loro designazioni.

**Tabella V - Classi per strutture immerse in acqua o interrate**

Classe	Ambiente	Esempi di ambienti e di strutture
Im1	Acqua dolce	Installazioni fluviali, centrali idroelettriche
Im2	Acqua salmastra o di mare	Zone portuali con strutture come chiuse, conche, pontili; strutture offshore
Im3	Terreno	Serbatoi interrati, pali di acciaio, tubi di acciaio

#### 14.2.1.3.4 Preparazione della superficie

Prima della verniciatura la superficie dovrà essere preparata, l'obiettivo principale della preparazione della superficie è rimuovere il materiale dannoso e ottenere una superficie che permetta una soddisfacente adesione all'acciaio del primo strato di pittura. Inoltre questa preparazione contribuisce a ridurre la quantità dei contaminanti che possono provocare corrosione.

Per scegliere il metodo di preparazione della superficie, è necessario tenere conto del grado di preparazione richiesto per ottenere un determinato livello di pulitura e, se richiesto, un profilo di superficie (rugosità) appropriato al sistema di rivestimento da applicare alla superficie di acciaio.

I metodi di preparazione della superficie sono i seguenti:

**Realizzazione dell'impianto di compostaggio  
con recupero di biometano da realizzare nell'area di Napoli Est - Ponticelli  
PROGETTO DEFINITIVO – Capitolato Speciale d'Appalto – Parte tecnica**

- Pulitura con acqua o solventi e pulitura chimica; Pulitura meccanica compresa la sabbiatura;
- Pulitura alla fiamma.

Per le modalità di pulitura sopra elencate si veda la norma UN EN ISO 12944-4.

Se il grado di preparazione specificato non è stato ottenuto con il metodo di preparazione scelto o se lo stato della superficie preparata è cambiato prima dell'applicazione del ciclo di verniciatura, si devono ripetere quelle fasi del procedimento che permettono di ottenere il grado di preparazione specificato.

#### 14.2.1.3.5 Grado di preparazione della superficie

Vi sono due tipi di preparazione delle superfici:

La preparazione primaria (totale) della superficie (preparazione di tutta la superficie fino all'acciaio nudo): Questo tipo di preparazione serve ad eliminare la calamina, la ruggine, i rivestimenti esistenti e i contaminanti. Dopo la preparazione primaria l'intera superficie consiste di acciaio nudo. Gradi di preparazione: Sa, St, Fl e Be.

La preparazione secondaria (parziale) della superficie (conservando le parti sane dei rivestimenti organici e metallici): Questo tipo di preparazione della superficie serve ad eliminare la ruggine e i contaminanti, lasciando intatti i rivestimenti di pitture o metallici. Gradi di preparazione: P Sa, P St e P Ma. I gradi di preparazione sono elencati nelle due tabelle seguenti.

**Tabella VI - Gradi normalizzati per preparazione primaria (totale) della superficie**

Grado normalizzato di preparazione <sup>1)</sup>	Metodo di preparazione della superficie	Esempi fotografici rappresentativi nella ISO 8501-1 <sup>2)3)4)</sup>	Caratteristiche essenziali delle superfici preparate Per ulteriori dettagli, compreso il trattamento prima e dopo la preparazione della superficie (colonna 2), vedere ISO 8501-1	Campo di applicazione
Sa 1	Sabbiatura (6.2.3)	B Sa 1 C Sa 1 D Sa 1	Rimozione solo di calamina, ruggine, rivestimenti e materiali estranei poco aderenti <sup>5)</sup> .	Preparazione della superficie di: a) superfici di acciaio non rivestito; b) superfici di acciaio rivestito, se i rivestimenti sono rimossi in misura tale da raggiungere il grado di preparazione specificato <sup>6)</sup> .
Sa 2		B Sa 2 C Sa 2 D Sa 2	Rimozione della maggior parte di calamina, ruggine, rivestimenti e materiali estranei. Ogni contaminazione residua deve essere ben aderente.	
Sa 2½		A Sa 2½ B Sa 2½ C Sa 2½ D Sa 2½	Rimozione di calamina, ruggine, rivestimenti e materiali estranei. Ogni traccia residua di contaminazione deve presentarsi solo come macchia leggera in forma di punti o strisce.	
Sa 3 <sup>7)</sup>		A Sa 3 B Sa 3 C Sa 3 D Sa 3	Rimozione di calamina, ruggine, rivestimenti e materiali estranei. La superficie deve avere un colore metallico uniforme.	
St 2	Pulitura con utensili manuali o meccanici (6.2.1, 6.2.2)	B St 2 C St 2 D St 2	Rimozione di calamina, ruggine, rivestimenti e materiali estranei poco aderenti <sup>5)</sup> .	
St 3		B St 3 C St 3 D St 3	Rimozione di calamina, ruggine, rivestimenti e materiali estranei poco aderenti <sup>5)</sup> . Comunque la superficie deve essere trattata molto più a fondo che per St 2, fino a presentare un riflesso metallico dovuto al substrato metallico.	
Fl	Pulitura alla fiamma (6.3)	A Fl B Fl C Fl D Fl	Rimozione di calamina, ruggine, rivestimenti e materiali estranei. Ogni residuo deve presentarsi solo come uno scolorimento della superficie (ombre di diversi colori).	<sup>6)</sup>
Be	Decapaggio acido (6.1.8)		Rimozione completa di calamina, ruggine e residui di verniciature. La verniciatura deve essere rimossa con mezzi idonei prima del decapaggio acido.	Prima della zincatura a caldo, per esempio.

1) Legenda dei simboli usati:  
Sa = sabbiatura (ISO 8501-1)  
St = pulitura mediante utensili manuali o meccanici (ISO 8501-1)  
Fl = pulitura alla fiamma (ISO 8501-1)  
Be = decapaggio acido

2) A, B, C e D sono le condizioni iniziali delle superfici di acciaio non rivestite (vedere ISO 8501-1).

3) Gli esempi fotografici rappresentativi mostrano unicamente superfici o zone di superfici che non erano mai state rivestite.

4) Nel caso di superfici di acciaio con rivestimenti metallici verniciati o non verniciati può essere concordata una analoga indicazione di certi gradi normalizzati di preparazione, purché siano tecnicamente realizzabili nelle condizioni date.

5) La calamina è considerata poco aderente se può essere rimossa per sollevamento con una spatola per stucco.

6) I fattori che influenzano la valutazione devono essere oggetto di particolare attenzione.

7) Questo grado di preparazione della superficie può essere ottenuto e mantenuto solo in determinate condizioni, che non è possibile realizzare in loco.

**Realizzazione dell'impianto di compostaggio  
con recupero di biometano da realizzare nell'area di Napoli Est - Ponticelli  
PROGETTO DEFINITIVO – Capitolato Speciale d'Appalto – Parte tecnica**

**Tabella VII - Gradi normalizzati di preparazione secondaria (parziale) della superficie**

Grado normalizzato di preparazione <sup>1)</sup>	Metodo di preparazione della superficie	Esempi fotografici rappresentativi nella ISO 8501-1 o ISO 8501-2 <sup>2) 4) 8)</sup>	Caratteristiche essenziali delle superfici preparate Per ulteriori dettagli, compreso il trattamento prima e dopo la preparazione della superficie (colonna 2), vedere ISO 8501-2	Campo di applicazione
P Sa 2 <sup>3)</sup>	Sabbatura localizzata	B Sa 2 C Sa 2 D Sa 2 (validi per le parti non rivestite della superficie)	I rivestimenti ben aderenti devono rimanere intatti <sup>5)</sup> . Rimozione di rivestimenti non aderenti, della maggior parte di calamina, ruggine e materiali estranei dalla superficie delle altre parti. Ogni contaminazione residua deve essere ben aderente.	Preparazione delle superfici di acciaio rivestite sulle quali rimangono dei rivestimenti <sup>7)</sup> .
P Sa 2½ <sup>3)</sup>		B Sa 2½ C Sa 2½ D Sa 2½ (validi per le parti non rivestite della superficie)	I rivestimenti ben aderenti devono rimanere intatti <sup>5)</sup> . Rimozione di rivestimenti non aderenti, di calamina, ruggine e materiali estranei dalla superficie delle altre parti. Ogni traccia residua di contaminazione deve presentarsi solo come macchia leggera in forma di punti o strisce.	
P Sa 3 <sup>3) 8)</sup>		C Sa 3 D Sa 3 (validi per le parti non rivestite della superficie)	I rivestimenti ben aderenti devono rimanere intatti <sup>5)</sup> . Rimozione di rivestimenti non aderenti, di calamina, ruggine e materiali estranei dalla superficie delle altre parti. La superficie deve avere un colore metallico uniforme.	
P Ma <sup>3)</sup>	Abrasione meccanica localizzata	P Ma	I rivestimenti ben aderenti devono rimanere intatti <sup>5)</sup> . Rimozione di rivestimenti non aderenti, di calamina, ruggine e materiali estranei dalla superficie delle altre parti. Ogni traccia residua di contaminazione deve presentarsi solo come macchia leggera in forma di punti o strisce.	
P St 2 <sup>3)</sup>	Pulitura localizzata con utensili manuali o meccanici	C St 2 D St 2	I rivestimenti ben aderenti devono rimanere intatti <sup>5)</sup> . Rimozione di calamina, ruggine e materiali estranei poco aderenti dalla superficie delle altre parti.	
P St 3 <sup>3)</sup>		C St 3 D St 3	I rivestimenti ben aderenti devono rimanere intatti <sup>5)</sup> . Rimozione di calamina, ruggine, rivestimenti e materiali estranei poco aderenti dalla superficie delle altre parti. Comunque la superficie deve essere trattata molto più a fondo che per P St 2, fino a presentare un riflesso metallico dovuto al substrato metallico.	

**Note al prospetto precedente:**

Legenda dei simboli usati:

- P Sa = sabbatura localizzata di superfici precedentemente rivestite (ISO 8501-2)
- P St = pulitura localizzata con utensili manuali o meccanici di superfici precedentemente rivestite (ISO 8501-2)
- P Ma = abrasione meccanica localizzata di superfici precedentemente rivestite (ISO 8501-2). Nel caso di superfici di acciaio con rivestimenti metallici verniciati o non verniciati può essere concordata un'analogia applicazione di certi gradi normalizzati di preparazione, purché siano tecnicamente realizzabili nelle condizioni date.

P è usato come lettera-codice per il grado di preparazione nel caso delle superfici precedentemente rivestite con rivestimenti ben aderenti che possono essere conservati. Le principali caratteristiche di ciascuna delle due zone di superficie preparate, quella con il rivestimento ben aderente e quella senza alcun residuo di rivestimento, sono specificate separatamente nella colonna appropriata. I gradi P si riferiscono sempre a tutta la superficie da rivestire e non solo alle zone di superficie che dopo la preparazione della superficie sono prive di rivestimento. Per quanto riguarda il trattamento dei rivestimenti rimasti, vedere ISO 8501- 2:1994, punto 4.5.

Non esistono riferimenti fotografici specifici per i gradi P, perché l'aspetto della superficie totale così preparata è significativamente influenzata dal tipo di rivestimento esistente e dal suo stato. Per le zone di superficie senza rivestimenti si usano gli esempi fotografici forniti per i corrispondenti gradi senza la

Realizzazione dell'impianto di compostaggio  
con recupero di biometano da realizzare nell'area di Napoli Est - Ponticelli  
**PROGETTO DEFINITIVO – Capitolato Speciale d'Appalto – Parte tecnica**

P. Come ulteriore chiarimento dei gradi P, la ISO 8501-2 presenta diversi esempi fotografici di queste superfici prima e dopo il trattamento. Nel caso dei gradi P Sa 2, P St 2 e P St 3, per i quali non esistono fotografie disponibili, l'aspetto dei rivestimenti rimasti è analogo a quello di grado P Sa 22 o P Ma. I rivestimenti sono considerati ben aderenti se non possono essere rimossi sollevandoli con una spatola da stucco.

I fattori che influenzano la valutazione devono essere oggetto di particolare attenzione.

Dovrebbero essere preferibilmente conosciute le seguenti informazioni sul rivestimento esistente:

- il tipo del rivestimento di pitture (per esempio tipo di legante e di pigmento) o del rivestimento metallico, come pure il suo spessore approssimato e la data della sua applicazione;
- il grado di arrugginimento come definito nella ISO 4628-3, con i dettagli sulla corrosione sottopellicolare, se necessario;
- il grado di vescicamento, come definito nella ISO 4628-2;
- informazioni supplementari riguardanti per esempio l'aderenza (per esempio dopo le prove descritte nella ISO 2409), la screpolatura (ISO 4628-4), lo sfogliamento (ISO 4628-5), i contaminanti chimici o di altro tipo, e ogni altro dettaglio importante. La verifica della compatibilità del rivestimento previsto con i rivestimenti esistenti o loro residui è parte integrante del progetto di verniciatura.

Questo grado di preparazione della superficie può essere ottenuto e mantenuto solo in determinate condizioni, che non è possibile realizzare in loco.

#### 14.2.1.3.6 Preparazione delle superfici zincate per immersione a caldo

Superfici non esposte agli agenti atmosferici

Le zone difettose o danneggiate della zincatura devono essere riparate in modo che ne sia ripristinato il potere protettivo. I contaminanti delle superfici zincate a caldo, non esposte agli agenti atmosferici, come per esempio grasso, olio, residui di liquido fondente o di materiali per marcare, devono essere eliminati. Il rivestimento di zinco può essere trattato con una sabbiatura di spazzolatura usando un abrasivo non metallico. Qualsiasi altro tipo di trattamento deve essere conforme alla specifica. Dopo la sabbiatura di spazzolatura, il rivestimento di zinco deve essere continuo ed esente da danneggiamenti meccanici. Le superfici zincate devono essere esenti da contaminanti aderenti o inglobati, che potrebbero diminuire la durabilità del rivestimento di zinco e per conseguenza della verniciatura successivamente applicata.

Esempi di irregolarità nel rivestimento di zinco sono:

- zone di sovrassessore;
- fori di spillo;
- mancanza di aderenza fra lo zinco e l'acciaio;
- gocciolature di zinco;
- cenere di zinco.

Dopo la sabbiatura di spazzolatura la superficie deve avere un aspetto uniforme e opaco. La rugosità superficiale e la perdita massima di zinco devono essere concordate fra le parti interessate.

Realizzazione dell'impianto di compostaggio  
con recupero di biometano da realizzare nell'area di Napoli Est - Ponticelli  
**PROGETTO DEFINITIVO – Capitolato Speciale d'Appalto – Parte tecnica**

#### 14.2.1.3.7 Superfici esposte agli agenti atmosferici

Sulle superfici zincate a caldo esposte agli agenti atmosferici si formano prodotti di corrosione dello zinco (ruggine bianca) e i contaminanti possono accumularsi. Queste superfici devono essere preparate con metodi idonei scelti in base alla natura e alla quantità dei contaminanti. I prodotti di ossidazione, certi sali e alcuni altri contaminanti possono essere rimossi per lavaggio con acqua dolce addizionata di detergente e utilizzando tamponi abrasivi, seguito da un accurato lavaggio con acqua calda. In alternativa, può essere idoneo l'uso di acqua calda o di acqua sotto pressione, la pulitura con vapore, una sabbiatura di spazzolatura o una pulitura con utensili manuali o meccanici.

#### 14.2.1.3.8 Valutazione delle superfici preparate

Dopo il procedimento di preparazione della superficie (pulitura) come specificato, le superfici preparate devono essere valutate come descritto nella ISO 8501-1 o nella ISO 8501-2: ossia la pulizia è valutata soltanto in base all'aspetto della superficie. In molti casi questo sistema è sufficiente per lo scopo, ma per rivestimenti che possono essere esposti ad ambienti severi, come una immersione in acqua o una condensa continua, occorre prendere in considerazione prove che permettano di ricercare sulla superficie visivamente pulita sali solubili ed altri contaminanti non visibili, utilizzando i metodi fisici e chimici descritti nelle diverse parti della ISO 8502.

#### 14.2.1.4 Saldature

I procedimenti di saldatura e i materiali di apporto devono essere conformi a quanto riportato nel paragrafo 11.3.4.5 del D.M. 17/01/2018, riportato di seguito. Per l'omologazione degli elettrodi da impiegare nella saldatura ad arco può farsi utile riferimento alla norma UNI EN ISO 2560. Per gli altri procedimenti di saldatura devono essere impiegati fili, flussi o gas di cui alle prove di qualifica del procedimento.

Le caratteristiche dei materiali di apporto (tensione di snervamento, tensione di rottura, allungamento a rottura e resilienza) devono, salvo casi particolari precisati dal progettista, essere equivalenti o superiori alle corrispondenti caratteristiche delle parti collegate.

La saldatura degli acciai dovrà avvenire con uno dei procedimenti all'arco elettrico codificati secondo la norma UNI EN ISO 4063:2011. È ammesso l'uso di procedimenti diversi purché sostenuti da adeguata documentazione teorica e sperimentale.

I saldatori nei procedimenti semiautomatici e manuali dovranno essere qualificati secondo la norma UNI EN ISO 9606-1 da parte di un Ente terzo. Ad integrazione di quanto richiesto in tale norma, i saldatori che eseguono giunti a T con cordoni d'angolo dovranno essere specificamente qualificati e non potranno essere qualificati soltanto mediante l'esecuzione di giunti testa-testa.

Gli operatori dei procedimenti automatici o robotizzati dovranno essere certificati secondo la norma UNI EN ISO 14732:2013. Tutti i procedimenti di saldatura dovranno essere qualificati mediante WPQR (qualifica di procedimento di saldatura) secondo la norma UNI EN ISO 15614-1.

Le durezze eseguite sulle macrografie non dovranno essere superiori a 350 HV30.

Per la saldatura ad arco di prigionieri di materiali metallici (saldatura ad innesco mediante sollevamento e saldatura a scarica di condensatori ad innesco sulla punta) si applica la norma UNI EN ISO 14555; valgono perciò i requisiti di qualità di cui al prospetto A1 della appendice A della stessa norma.

Le prove di qualifica dei saldatori, degli operatori e dei procedimenti dovranno essere eseguite da un Ente terzo; in assenza di prescrizioni in proposito l'Ente sarà scelto dal costruttore secondo criteri di competenza e di indipendenza.

**Realizzazione dell'impianto di compostaggio  
con recupero di biometano da realizzare nell'area di Napoli Est - Ponticelli  
PROGETTO DEFINITIVO – Capitolato Speciale d'Appalto – Parte tecnica**

Sono richieste caratteristiche di duttilità, snervamento, resistenza e tenacità in zona fusa e in zona termica alterata non inferiori a quelle del materiale base.

Nell'esecuzione delle saldature dovranno inoltre essere rispettate le norme UNI EN 1011-1 ed UNI EN 1011-2 per gli acciai ferritici ed UNI EN 1011-3 per gli acciai inossidabili. Per la preparazione dei lembi si applicherà, salvo casi particolari, la norma UNI EN ISO 9692-1.

Le saldature saranno sottoposte a controlli non distruttivi finali per accertare la corrispondenza ai livelli di qualità stabiliti dal progettista sulla base delle norme applicate per la progettazione.

In assenza di tali dati per strutture non soggette a fatica si adotterà il livello C della norma UNI EN ISO 5817 e il livello B per strutture soggette a fatica.

Tutti gli operatori che eseguiranno i controlli dovranno essere qualificati secondo la norma UNI EN ISO 9712:2012 almeno di secondo livello.

Oltre alle prescrizioni applicabili di cui al paragrafo 11.3.1.7 del D.M. 17/01/2018, il costruttore deve corrispondere ai seguenti requisiti.

Valgono, inoltre, tutte le prescrizioni sulle saldature previste dalla norma UNI EN 1090-2.

In relazione alla tipologia dei manufatti realizzati mediante giunzioni saldate, il costruttore deve essere certificato secondo la norma UNI EN ISO 3834:2006 parti 2, 3 e 4.

Secondo la classe di esecuzione, si applicano le seguenti parti della serie EN ISO 3834:

- EXC1: EN ISO 3834-4 "Requisiti di qualità elementare";
- EXC2: EN ISO 3834-3 "Requisiti di qualità di riferimento";
- EXC3 ed EXC4: EN ISO 3834-2 "Requisiti di qualità completi".

Devono in ogni caso essere garantiti i requisiti della Tab. 11.3.XII del D.M. 17/01/2018, di seguito riportata.

La certificazione dell'azienda e del personale dovrà essere operata da un Ente terzo, scelto, in assenza di prescrizioni, dal costruttore secondo criteri di indipendenza e di competenza.

Tab. 11.3.XII

Tipo di azione sulle strutture	Strutture soggette a fatica in modo non significativo			Strutture soggette a fatica in modo significativo
	A	B	C	
<b>Riferimento</b>	<b>A</b>	<b>B</b>	<b>C</b>	<b>D</b>
Materiale Base: Spessore minimo delle membrature	S235, s ≤ 30 mm S275, s ≤ 30 mm	S355, s ≤ 30 mm S235 S275	S235 S275 S355 S460, s ≤ 30 mm	S235 S275 S355 S460 (Nota 1) Acciai inossidabili e altri acciai non esplicitamente menzionati (Nota 1)
Livello dei requisiti di qualità secondo la norma UNI EN ISO 3834:2006	Elementare UNI EN ISO 3834-4	Medio UNI EN ISO 3834-3	Medio UNI EN ISO 3834-3	Completo UNI EN ISO 3834-2
Livello di conoscenza tecnica del personale di Coordinamento della saldatura secondo la norma UNI EN ISO 14731:2007	Di base	Specifico	Completo	Completo

Nota 1) Vale anche per strutture non soggette a fatica in modo significativo

#### 14.2.1.5 Bulloni e chiodi

I bulloni e i chiodi per collegamenti di forza devono essere conformi ai requisiti di cui al paragrafo 11.3.4.6 del D.M. 17/01/2018, sotto riportato.

Per qualsiasi tipologia di collegamento bullonato devono essere impiegate due rondelle, una sotto la testa del dado e l'altra sotto la testa della vite.

**Realizzazione dell'impianto di compostaggio  
con recupero di biometano da realizzare nell'area di Napoli Est - Ponticelli  
PROGETTO DEFINITIVO – Capitolato Speciale d'Appalto – Parte tecnica**

**14.2.1.5.1 Bulloni non a serraggio controllato**

All'assieme vite-dado-rondella impiegati nelle giunzioni non precaricate si applica quanto specificato al punto A del paragrafo 11.1 in conformità alla norma europea armonizzata UNI EN 15048-1.

In alternativa anche gli assiemi ad alta resistenza conformi alla norma europea armonizzata UNI EN 14399-1 sono idonei per l'uso in giunzioni non precaricate.

Non sono accettati bulloni di classe inferiore all'8.8.

Viti, dadi e rondelle, in acciaio, devono essere associate come in tabella seguente.

Tab. 11.3.XIII.a

Viti	Dadi	Rondelle	Riferimento
Classe di resistenza UNI EN ISO 898-1:2013	Classe di resistenza UNI EN ISO 898-2:2012	Durezza	
4.6	4; 5; 6 oppure 8	100 HV min.	UNI EN 15048-1
4.8			
5.6	5; 6 oppure 8		
5.8			
6.8	6 oppure 8		
8.8	8 oppure 10	100 HV min oppure 300 HV min.	
10.9	10 oppure 12		

**14.2.1.5.2 Bulloni a serraggio controllato**

Agli assiemi Vite/Dado/Rondella impiegati nelle giunzioni "Precaricate" si applica quanto specificato al punto A del paragrafo 11.1 in conformità alla norma europea armonizzata UNI EN 14399-1.

Viti, dadi e rondelle, in acciaio, devono essere associate come in tabella seguente.

Sistema	Viti		Dadi		Rondelle	
	Classe di resistenza	Riferimento	Classe di resistenza	Riferimento	Durezza	Riferimento
HR	8.8	UNI EN 14399-1	8	UNI EN 14399-3	300-370 HV	UNI EN 14399 parti 5 e 6
	10.9	UNI EN 14399-3	10	UNI EN 14399-3		
HV	10.9	UNI EN 14399-4	10	UNI EN 14399-4		

**14.2.1.5.3 Viti di fondazione (tirafondi)**

Le caratteristiche meccaniche delle viti di fondazione devono essere in conformità alla EN ISO 898-1 oppure fabbricate di acciaio laminato a caldo conforme alle norme da EN 10025-2 a EN 10025-4.

Le viti di fondazione devono essere fissate con doppio dado.

**14.2.1.5.4 Elementi di collegamento in acciaio inossidabile**

Gli elementi di collegamento, costituita dagli assiemi vite-dado-rondella in acciaio inossidabile resistente alla corrosione devono essere conformi alle prescrizioni di cui alla UNI EN ISO 3506-1 (Viti e viti prigioniere), UNI EN ISO 3506-2 (Dadi), UNI EN ISO 3506-3 (Viti senza testa e particolari similari non soggetti a trazione), UNI EN ISO 3506-4 (Viti autofilettanti).

**14.2.1.5.5 Chiodi**

Per i chiodi da ribadire a caldo si devono impiegare gli acciai previsti dalla pertinente parte della norma UNI EN 10263.

Realizzazione dell'impianto di compostaggio  
con recupero di biometano da realizzare nell'area di Napoli Est - Ponticelli  
**PROGETTO DEFINITIVO – Capitolato Speciale d'Appalto – Parte tecnica**

#### 14.2.1.6 Acciai da carpenteria per strutture soggette ad azioni sismiche

L'acciaio costituente le membrature, le saldature ed i bulloni devono essere comunque conformi ai requisiti riportati nel D.M. 17/01/2018.

Per le zone dissipative si applicano le seguenti regole:

- per gli acciai da carpenteria il rapporto fra i valori caratteristici della tensione di rottura  $f_{tk}$  e la tensione di snervamento  $f_{yk}$  deve essere maggiore di 1,10 e l'allungamento a rottura A5, misurato su provino standard, deve essere non inferiore al 20%;
- la tensione di snervamento media  $f_{y,media}$  deve risultare inferiore ad 1,20  $f_{y,k}$  per acciaio S235 e S275, oppure ad 1,10  $f_{y,k}$  per acciai S355 S420 ed S460;
- i collegamenti bullonati devono essere realizzati con bulloni ad alta resistenza di classe 8.8 o 10.9.

#### 14.2.2 Criteri di accettazione dei materiali e dei prodotti

Tutti gli oneri derivanti dal campionamento, conservazione, trasporto ed esecuzione delle prove sui materiali, oltre al reperimento della documentazione richiesta dalla Direzione Lavori, sono completamente a carico dell'appaltatore.

L'appaltatore è tenuto ad eseguire a proprie spese qualsiasi prova sui materiali richiesta dalla Direzione Lavori.

Il laboratorio di cui all'art. 59 del DPR n. 380/2001, incaricato dall'Appaltatore per l'esecuzione delle prove sui materiali, deve essere preventivamente approvato dalla Direzione Lavori.

Tutti i prelievi per l'accettazione dei materiali in cantiere devono essere identificati mediante marcatura indelebile e registrati con un verbale di prelievo.

La classe di esecuzione (EXC1 – EXC4) è definita nel progetto e tiene conto delle classi di importanza, delle categorie di servizio e delle categorie di produzione, così come definite nelle norme UNI EN 1090-2 e UNI EN 1993. La classe di esecuzione deve essere tenuta debitamente in conto durante tutte le fasi realizzative delle strutture metalliche.

##### 14.2.2.1 Requisiti per l'esecuzione

I fabbricanti di carpenteria metallica devono essere in possesso di attestato di qualificazione secondo UNI EN 1090-1 e UNI EN 1090-2, e devono essere stabiliti sul territorio dell'Unione Europea.

Il montaggio delle strutture in acciaio deve essere eseguito da un centro qualificato UNI EN 1090-1 e UNI EN 1090-2, che dovrà rilasciare una DoP comprendente anche questa fase.

Prima dell'inizio dell'esecuzione dell'opera l'Appaltatore, rispettando quanto già precedentemente previsto a progetto e nel presente capitolato, deve fornire alla Direzione Lavori e concordare con essa le informazioni e i requisiti tecnici necessari per l'esecuzione di ciascuna parte dell'opera. Eventuali modifiche alle specifiche di esecuzione precedentemente concordate devono essere comunicate dall'Appaltatore con congruo anticipo, gli oneri di ricalcolo sono a carico dell'Appaltatore. La specifica di esecuzione deve tenere conto, se pertinenti, dei seguenti elementi:

- informazioni aggiuntive, come elencate nel punto A.1 della norma UNI EN 1090-2;
- opzioni, come elencate nel punto A.2 della norma UNI EN 1090-2;
- classi di esecuzione, vedere punto 4.1.2 della norma UNI EN 1090-2;
- gradi di preparazione, vedere punto 4.1.3 della norma UNI EN 1090-2;
- classi di tolleranza, vedere punto 4.1.4 della norma UNI EN 1090-2;



**Realizzazione dell'impianto di compostaggio  
con recupero di biometano da realizzare nell'area di Napoli Est - Ponticelli  
PROGETTO DEFINITIVO – Capitolato Speciale d'Appalto – Parte tecnica**

- requisiti tecnici relativi alla sicurezza dell'opera, vedere punto 4.2.3 della norma UNI EN 1090-2.

L'Appaltatore, inoltre, deve fornire alla Direzione Lavori, anticipatamente rispetto all'inizio delle lavorazioni, i seguenti documenti:

- l'organigramma e il personale dirigente responsabile di ciascun aspetto dell'esecuzione;
- le procedure, i metodi e le istruzioni di lavoro da applicare;
- un piano di ispezione e di prova specifico per l'opera;
- una procedura per la gestione dei cambiamenti e delle modifiche;
- una procedura per la gestione delle non conformità;
- punti di attesa specificati o requisito di assistere a ispezioni o prove e ogni eventuale conseguente requisito di accesso.

Deve essere sempre tenuta in debito conto la classe di esecuzione specificata in progetto (da EXC1 a EXC4). Si riporta di seguito il prospetto A.3 della norma UNI EN 1090-2, riportante i requisiti per ciascuna classe di esecuzione cui si fa riferimento nella norma stessa, precisando quanto segue:

- "Nr" = nessun requisito specifico nel testo;
- [PC] = sistema generale di controllo dell'esecuzione e sono riconducibili ad una scelta comune di classe di esecuzione per l'insieme dei lavori (o per una fase dei lavori);
- [PS] = selezione della classe di esecuzione appropriata in base a un progetto specifico componente per componente o a un collegamento particolare per particolare.

**Realizzazione dell'impianto di compostaggio  
con recupero di biometano da realizzare nell'area di Napoli Est - Ponticelli  
PROGETTO DEFINITIVO – Capitolato Speciale d'Appalto – Parte tecnica**

prospetto A.3 **Requisiti per ciascuna classe di esecuzione**

Punti	EXC1	EXC2	EXC3	EXC4
<b>4 - Specifiche e documentazione</b>				
<b>4.2 Documentazione del costruttore</b>				
4.2.1 Documentazione sulla qualità [PC]	Nr	Si	Si	Si
<b>5 - Prodotti costituenti</b>				
<b>5.2 Identificazione, documenti di ispezione e rintracciabilità</b>				
Rintracciabilità [PC]	Nr	Si (per marcatura)	Si (dal ricevimento al passaggio di consegne)	Si (dal ricevimento al passaggio di consegne)
Marcatura [PC]	Nr	Si	Si	Si
<b>6 - Preparazione e assemblaggio</b>				
<b>6.4 Taglio</b>				
6.4.3 Taglio termico [PC]	Vedere prospetto 9	Vedere prospetto 9	Vedere prospetto 9	Vedere prospetto 9
<b>7 - Saldatura</b>				
<b>7.1 Generalità</b>				
7.1 Generalità [PC]	EN ISO 3834-4	EN ISO 3834-3	EN ISO 3834-2	EN ISO 3834-2
<b>7.4 Qualificazione delle procedure di saldatura e del personale addetto alla saldatura</b>				
7.4.1 Qualificazione delle procedure di saldatura				
7.4.1.1 Generalità [PC]	Istruzioni di lavoro appropriate (se specificate per l'utilizzo)	Vedere EN ISO 3834-3	Vedere EN ISO 3834-2	Vedere EN ISO 3834-2
7.4.1.2 Qualificazione delle procedure di saldatura [PC]	Nr	Vedere prospetto 12	Vedere prospetto 12	Vedere prospetto 12
7.4.2.1 Saldatori e operatori di saldatura [PC]	Frequenza di riconvalida specificata	Vedere EN ISO 3834-3	Vedere EN ISO 3834-2	Vedere EN ISO 3834-2
7.4.3 Coordinamento delle attività di saldatura [PC]	Supervisione sufficiente	Conoscenze tecniche secondo i prospetti 14 o 15	Conoscenze tecniche secondo i prospetti 14 o 15	Conoscenze tecniche secondo i prospetti 14 o 15
<b>7.5 Preparazione ed esecuzione della saldatura</b>				
7.5.1 Preparazione del giunto				
7.5.1.1 Generalità [PC]	Nr	Primer di prefabbricazione non ammessi se non sottoposti a prova	Primer di prefabbricazione non ammessi se non sottoposti a prova	Primer di prefabbricazione non ammessi se non sottoposti a prova
7.5.6 Attacchi temporanei [PS]	Nr	Nr	Possono essere specificate restrizioni sull'utilizzo	Possono essere specificate restrizioni sull'utilizzo
7.5.7 Saldature di puntatura [PC]	Nr	Procedura di saldatura qualificata	Procedura di saldatura qualificata	Procedura di saldatura qualificata
7.5.9 Saldature di testa				
7.5.9.1 Generalità [PC]	Nr	Pezzi di inizio saldatura e di fine saldatura per saldature di testa trasversali a piena penetrazione (se specificato) Pezzi di inizio saldatura e di fine saldatura per saldature di testa longitudinali a piena penetrazione o saldature di testa a penetrazione parziale (se specificato)	Pezzi di inizio saldatura e di fine saldatura per saldature di testa trasversali a piena penetrazione Pezzi di inizio saldatura e di fine saldatura per saldature di testa longitudinali a piena penetrazione o saldature di testa a penetrazione parziale (se specificato)	Pezzi di inizio saldatura e di fine saldatura per saldature di testa trasversali a piena penetrazione Pezzi di inizio saldatura e di fine saldatura per saldature di testa longitudinali a piena penetrazione o saldature di testa a penetrazione parziale (se specificato)
7.5.9.2 Saldature su un solo lato [PC]	Nr	Nr	Sostegno permanente continuo	Sostegno permanente continuo
<b>7.6 Criteri di accettazione</b>				
7.6.1 Requisiti ordinari [PC] [PS per EXC4]	EN ISO 5817 Generalmente livello di qualità D	EN ISO 5817 Generalmente livello di qualità C	EN ISO 5817 Livello di qualità B	EN ISO 5817, EXC3 come minimo con criteri specifici per saldature identificate
7.6.2 Requisiti di fatica [PC]	Non applicabile	EN ISO 5817:2014, appendice C (se il suo utilizzo è specificato)	EN ISO 5817:2014, appendice C (se il suo utilizzo è specificato)	EN ISO 5817:2014, appendice C (se il suo utilizzo è specificato)

**Realizzazione dell'impianto di compostaggio  
con recupero di biometano da realizzare nell'area di Napoli Est - Ponticelli  
PROGETTO DEFINITIVO – Capitolato Speciale d'Appalto – Parte tecnica**

Punti	EXC1	EXC2	EXC3	EXC4
<b>9 - Costruzione</b>				
<b>9.6 Costruzione e lavoro in cantiere</b>				
9.6.3 Manipolazione e immagazzinamento in cantiere [PC]	Nr	Procedura di ripristino documentata	Procedura di ripristino documentata	Procedura di ripristino documentata
<b>12 - Ispezione, prove e riparazione</b>				
<b>12.4 Saldatura</b>				
12.4.2 Ispezione dopo la saldatura				
12.4.2.3 Ispezione ordinaria [PC]	NDT: vedere prospetto 24	NDT: vedere prospetto 24	NDT: vedere prospetto 24	NDT: EXC3 secondo il prospetto 24 come minimo
12.4.2.4 Ispezione specifica di progetto [PS]	Vedere prospetto A.2	Vedere prospetto A.2	Vedere prospetto A.2	Giunti identificati per l'ispezione insieme con l'entità delle prove
12.4.2.7 Correzione delle saldature [PC]	Nr	Secondo la WPS	Secondo la WPS	Secondo la WPS
<b>12.5 Elementi di collegamento meccanici</b>				
12.5.2 Ispezione e prova di collegamenti imbullonati precaricati				
12.5.2.3 Prima del serraggio [PC]	Nr	Controllo della procedura di serraggio	Controllo della procedura di serraggio	Controllo della procedura di serraggio
12.5.2.4 Durante e dopo il serraggio [PC]	Nr	5% della seconda fase di serraggio utilizzando il tipo sequenziale A (se non diversamente specificato)	5% della prima fase di serraggio e 10% della seconda fase di serraggio utilizzando il tipo sequenziale A (se non diversamente specificato)	5% della prima fase di serraggio e 10% della seconda fase di serraggio utilizzando il tipo sequenziale B (se non diversamente specificato)
12.5.2.5 Metodo della coppia [PC]	Nr	Vedere prospetto 25	Vedere prospetto 25	Vedere prospetto 25
12.5.2.6 Metodo combinato [PC]	Nr per il controllo della prima fase di serraggio	Nr per il controllo della prima fase di serraggio	Controllo della prima fase di serraggio prima della marcatura	Controllo della prima fase di serraggio prima della marcatura
12.5.2.7 Metodo HRC [PC]	Nr	Ispezione della prima fase di serraggio	Ispezione della prima fase di serraggio	Ispezione della prima fase di serraggio
12.5.3.1 Ispezione, prova e riparazione di rivetti solidi per rivettatura a caldo [PC]	Nr	Prova del suono Tipo sequenziale A	Prova del suono Tipo sequenziale A	Prova del suono Tipo sequenziale B
<b>12.7 Costruzione</b>				
12.7.3.1 Indagine della posizione geometrica dei nodi di collegamento [PC]	Nr	Nr	Registrazione dell'esame	Registrazione dell'esame

Per quanto riguarda la preparazione di saldature, bordi e altre aree con imperfezioni superficiali per l'applicazione di vernici e prodotti correlati, sono indicati tre gradi di preparazione, indicati da P1 a P3 secondo la UNI EN ISO 8501-3.

L'assemblaggio deve rispettare le tolleranze previste dalla norma UNI EN 1090-2 al capitolo 11. Dovranno essere rispettate le tolleranze essenziali di fabbricazione e le tolleranze funzionali indicate nell'Appendice B di detta norma per la "Classe 1".

**14.2.2.2 Documenti e controlli di accettazione sull'acciaio in cantiere**

Prima di qualsiasi fornitura di acciaio devono essere necessariamente inviati alla Direzione Lavori, per sua approvazione, i seguenti documenti:

- a) marcatura CE e dichiarazione di prestazione dei profili ai sensi delle norme di prodotto UNI EN 10025 (per i laminati), UNI EN 10210 (per i tubi senza saldatura) e UNI EN 10219-1 (per i tubi saldati), cui si applica il sistema di attestazione della conformità 2+;
- b) certificati di collaudo di tipo 3.1 dei profili ai sensi della norma UNI EN 10204;

Realizzazione dell'impianto di compostaggio  
con recupero di biometano da realizzare nell'area di Napoli Est - Ponticelli  
**PROGETTO DEFINITIVO – Capitolato Speciale d'Appalto – Parte tecnica**

- c) marcatura CE e dichiarazione di prestazione degli assiemi vite/dado/rondella impiegati nelle giunzioni 'non precaricate' ai sensi della norma UNI EN 15048-1 o UNI EN 14399-1 e nelle giunzioni 'precaricate' ai sensi della norma UNI EN 14399-1.
- d) documenti di trasporto recanti i riferimenti alla marcatura CE di tutti i profili forniti al centro di trasformazione o centro EN 1090. La tracciabilità dell'identificazione e qualificazione deve essere garantita dal fabbricante fino al cantiere, comprese le eventuali fasi di commercializzazione intermedia;
- e) attestato di denuncia attività del centro di trasformazione per carpenteria metallica.
- f) certificato di controllo della produzione in fabbrica (FPC) ai sensi della norma UNI EN 1090 in classe di esecuzione almeno pari a quella di progetto;
- g) dichiarazione di prestazione contenente le caratteristiche geometriche e le proprietà del materiale, le prestazioni dei componenti (valutati applicando le Appendici Nazionali agli Eurocodici) dell'opera in acciaio;
- h) certificato di saldatura ai sensi della norma UNI EN 1090-2 in classe di esecuzione almeno pari a quella di progetto;
- i) certificazione ai sensi della norma UNI EN ISO 3834 - requisiti previsti a progetto.
- j) qualificazione dei saldatori ai sensi della norma UNI EN ISO 9606-1:2013. I saldatori che eseguono giunti a T con cordoni d'angolo dovranno essere specificamente qualificati e non potranno essere qualificati soltanto mediante l'esecuzione di giunti testa-testa;
- k) qualifica del coordinatore di saldatura ai sensi della norma UNI EN ISO 14731:2007;
- l) qualificazione secondo la norma UNI EN ISO 14732:2013 degli operatori dei procedimenti automatici o robotizzati;
- m) attestati di approvazione della procedura di saldatura WPQR secondo la norma UNI EN ISO 15614-1:2012;
- n) controlli in stabilimento di produzione secondo quanto previsto al paragrafo 11.3.4.11.1 del D.M. 17/01/2018;
- o) controlli nei centri di trasformazione secondo quanto previsto al paragrafo 11.3.4.11.2 del D.M. 17/01/2018. La Direzione Lavori potrà richiedere l'attestazione inerente l'esecuzione delle prove di controllo interno fatte eseguire dal direttore tecnico del centro di trasformazione, corredate dalla copia dei certificati relativi alle prove effettuate nei giorni in cui è stata eseguita la lavorazione;
- p) controlli non distruttivi sulle saldature;
- q) dichiarazione di conformità della zincatura ai sensi della norma UNI EN ISO 1461;
- r) taratura della chiave dinamometrica con cui vengono serrati i bulloni ad attrito rilasciata da un laboratorio ufficiale in data non anteriore a tre mesi.

#### 14.2.2.2.1 Prove per l'accettazione in cantiere di profili, bulloni, chiodi e giunzioni

I controlli di accettazione devono essere effettuati prima della posa in opera degli elementi e/o dei prodotti.

Il prelievo dei campioni eseguito alla presenza della Direzione Lavori o suo diretto incaricato, la posizione nel pezzo da cui essi devono essere prelevati, la preparazione delle provette e le modalità di prova devono rispondere alle prescrizioni delle norme UNI EN ISO 377:2017, UNI EN ISO 6892-1:2016, UNI EN ISO 148- 1:2016.

Qualora la fornitura di elementi lavorati provenga da un Centro di trasformazione o da un

**Realizzazione dell'impianto di compostaggio  
con recupero di biometano da realizzare nell'area di Napoli Est - Ponticelli  
PROGETTO DEFINITIVO – Capitolato Speciale d'Appalto – Parte tecnica**

fabbricante di elementi marcati CE la Direzione Lavori può recarsi presso il medesimo Centro di trasformazione o fabbricante ed effettuare in stabilimento tutti i controlli di cui sopra. In tal caso il prelievo dei campioni viene effettuato dal Direttore Tecnico del Centro di trasformazione o del fabbricante secondo le disposizioni della Direzione Lavori; quest'ultimo deve assicurare, mediante sigle, etichettature indelebili, ecc., che i campioni inviati per le prove al laboratorio incaricato siano effettivamente quelli da lui prelevati, nonché sottoscrivere la relativa richiesta di prove.

A seconda delle tipologie di materiali pervenute in cantiere, la Direzione Lavori deve effettuare i seguenti controlli:

- Elementi di Carpenteria Metallica: 3 prove ogni 90 tonnellate; il numero di campioni, prelevati e provati nell'ambito di una stessa opera, non può comunque essere inferiore a tre. Per opere per la cui realizzazione è previsto l'impiego di quantità di acciaio da carpenteria non superiore a 2 tonnellate, il numero di campioni da prelevare è individuato dalla Direzione Lavori, che terrà conto anche della complessità della struttura.
- Lamiere grecate e profili formati a freddo: 3 prove ogni 15 tonnellate; il numero di campioni, prelevati e provati nell'ambito di una stessa opera, non può comunque essere inferiore a tre. Per opere per la cui realizzazione è previsto l'impiego di una quantità di lamiere grecate o profili formati a freddo non superiore a 0.5 tonnellate, il numero di campioni da prelevare è individuato dalla Direzione dei Lavori.
- Bulloni e chiodi: 3 campioni ogni 1500 pezzi impiegati; il numero di campioni, prelevati e provati nell'ambito di una stessa opera, non può comunque essere inferiore a tre. Per opere per la cui realizzazione è previsto l'impiego di una quantità di pezzi non superiore a 100, il numero di campioni da prelevare è individuato dalla Direzione Lavori.
- Giunzioni meccaniche: 3 campioni ogni 100 pezzi impiegati; il numero di campioni, prelevati e provati nell'ambito di una stessa opera, non può comunque essere inferiore a tre. Per opere per la cui realizzazione è previsto l'impiego di una quantità di pezzi non superiore a 10, il numero di campioni da prelevare è individuato dalla Direzione Lavori.

#### 14.2.2.2.2 Controlli sulle saldature da eseguirsi in officina

Non è ammesso effettuare saldature in cantiere se non in casi eccezionali e dopo approvazione da parte della Direzione Lavori.

L'entità ed il tipo di controlli non distruttivi, in aggiunta a quello visivo al 100%, sono definiti sulla base delle indicazioni del D.M. 17/01/2018 e della norma UNI EN 1090-2. Tali controlli devono essere effettuati prima della posa in opera degli elementi e/o dei prodotti.

Le saldature devono essere ispezionate con i seguenti metodi non distruttivi, previsti dalla norma UNI EN ISO 17635 e ai requisiti della norma specifici per ciascun metodo:

- esame con liquidi penetranti (PT) secondo la EN ISO 3452-1;
- controllo con particelle magnetiche (MT) secondo la EN ISO 17638;
- controllo mediante ultrasuoni (UT) secondo le EN ISO 17640 e EN ISO 23279 o EN ISO 13588;
- controllo radiografico (RT) secondo la serie EN ISO 17636.

Il campo di applicazione dei metodi NDT è specificato nelle norme pertinenti.

L'entità delle prove supplementari rispetto al controllo visivo, in funzione della tipologia di giunti, è specificata nel prospetto 24 della norma UNI EN 1090-2, di seguito riportato:

**Realizzazione dell'impianto di compostaggio  
con recupero di biometano da realizzare nell'area di Napoli Est - Ponticelli  
PROGETTO DEFINITIVO – Capitolato Speciale d'Appalto – Parte tecnica**

prospetto 24 **Entità della NDT supplementare ordinaria**

Tipo di giunto	Saldature per officine e cantieri		
	EXC1	EXC2	EXC3 <sup>a)</sup>
Saldature di testa trasversali e saldature a penetrazione parziale nei giunti di testa:	0 % <sup>b)</sup>	10%	20%
Saldature di testa trasversali e saldature a penetrazione parziale: - in giunti a croce - in giunti a T	0 % <sup>b)</sup> 0%	10% 5%	20% 10%
Saldature d'angolo trasversali <sup>d)</sup> : con $a > 12$ mm o $t > 30$ mm con $a \leq 12$ mm e $t \leq 30$ mm	0% 0%	5% 0%	10% 5%
Saldature longitudinali a piena penetrazione <sup>d)</sup> tra l'anima e la flangia superiore della trave	0%	10%	20%
Altre saldature longitudinali <sup>d)</sup> , saldature negli irrigidimenti e saldature specificate nella specifica di esecuzione come in compressione	0%	0%	5%

a) Per EXC4 la percentuale deve essere almeno pari a quella indicata per EXC3.  
b) 10% per le saldature di questo tipo eseguite in acciaio  $\geq$  S420.  
c) I termini  $a$  e  $t$  si riferiscono rispettivamente allo spessore della gola e al materiale più spesso da unire.  
d) Le saldature longitudinali sono quelle eseguite parallelamente all'asse del componente. Tutte le altre sono considerate saldature trasversali.

Ogni tipo di giunto, per il quale è prevista un NDT supplementare, deve essere sottoposto alla seguente percentuale di tipologia controlli, definita in base alla classe di ispezione della saldatura (WIC). Le conseguenze di un cedimento sono di norma considerate "sostanziali".

prospetto L.1 **Guida a un metodo per la selezione della classe di ispezione della saldatura**

Livello di durata a fatica <sup>a)</sup>	Conseguenze di un cedimento dell'articolazione o del componente <sup>c)</sup>	Sollecitazioni nella saldatura <sup>b)</sup>	Classe di ispezione della saldatura (WIC)
Elevato utilizzo a fatica	Sostanziali <sup>b)</sup>	Saldature con direzione della sollecitazione principale dinamica trasversale alla saldatura (tra 45° e 135°)	WIC5
		Saldature con direzione della sollecitazione principale dinamica allineata alla saldatura (tra -45° e +45°)	WIC4
	Non sostanziali <sup>c)</sup>	Saldature con direzione della sollecitazione principale dinamica trasversale alla saldatura (tra 45° e 135°)	WIC3
		Saldature con direzione della sollecitazione principale dinamica allineata alla saldatura (tra -45° e +45°)	WIC2
Nessun utilizzo a fatica (cioè quasi statico) o Basso utilizzo a fatica	Sostanziali <sup>b)</sup>	Saldature con elevate <sup>d)</sup> sollecitazioni di trazione trasversali alla saldatura	WIC5
		Saldature con basse sollecitazioni di trazione trasversali alla saldatura e/o elevate <sup>d)</sup> sollecitazioni di taglio	WIC4
	Non sostanziali <sup>c)</sup>	Per saldature in EXC3 o EXC4 con elevate <sup>d)</sup> sollecitazioni di trazione trasversali alla saldatura	WIC3
		Tutte le altre saldature portanti ad eccezione delle saldature in EXC1	WIC2
	Saldature in EXC1 e saldature non portanti	WIC1	

a) Una bassa durata a fatica significa un collegamento con una durata a fatica calcolata superiore a 4 volte la durata a fatica richiesta.  
b) Conseguenze sostanziali significa che il cedimento dell'elemento o dell'articolazione comporterà:  
- possibile perdita di più vite umane; e/o;  
- un inquinamento significativo; e/o;  
- gravi conseguenze economiche.  
c) Le conseguenze possono essere valutate come non sostanziali se la struttura è stata dotata di una resistenza residua sufficiente per far fronte ad azioni accidentali specificate.  
d) Le sollecitazioni elevate sono quelle che provocano una sollecitazione (quasi)-statica maggiore del 50% della capacità di trazione o di taglio delle saldature, come appropriato. Le basse sollecitazioni sono quelle che si comportano in modo opposto. Particolare attenzione dovrebbe essere indicata anche alla scelta del WIC, laddove la sollecitazione principale si registra nella direzione dello spessore del materiale di partenza.

**Realizzazione dell'impianto di compostaggio  
con recupero di biometano da realizzare nell'area di Napoli Est - Ponticelli  
PROGETTO DEFINITIVO – Capitolato Speciale d'Appalto – Parte tecnica**

prospetto L.2 **Entità percentuale delle prove supplementari secondo il WIC**

Classe di ispezione della saldatura (WIC)	Tipo di giunto	RT	UT	MT/PT
WIC5	Saldatura di testa in linea a piena penetrazione	10	100	100
	Saldatura di testa a T a piena penetrazione	0	100	100
	Saldature a penetrazione parziale con profondità di penetrazione superiore a 12 mm	0	20	100
	Altre saldature a penetrazione parziale e tutte le saldature d'angolo	0	0	100
WIC4	Saldatura di testa in linea a piena penetrazione	5	50	100
	Saldatura di testa a T a piena penetrazione	0	50	100
	Saldature a penetrazione parziale con profondità di penetrazione superiore a 12 mm	0	10	100
	Altre saldature a penetrazione parziale e tutte le saldature d'angolo	0	0	100
WIC3	Saldatura di testa in linea a piena penetrazione	0	20	20
	Saldatura di testa a T a piena penetrazione	0	20	20
	Saldature a penetrazione parziale con profondità di penetrazione superiore a 12 mm	0	5	20
	Altre saldature a penetrazione parziale e tutte le saldature d'angolo	0	0	20
WIC2	Saldatura di testa in linea a piena penetrazione	0	10	10
	Saldatura di testa a T a piena penetrazione	0	10	10
	Saldature a penetrazione parziale con profondità di penetrazione superiore a 12 mm	0	5	5
	Altre saldature a penetrazione parziale e tutte le saldature d'angolo	0	0	5
WIC1	Tutti i tipi di giunto	0	0	0

Per le modalità di esecuzione dei controlli ed i livelli di accettabilità si potrà fare utile riferimento alle prescrizioni della norma UNI EN ISO 17635.

I report di tutte le prove eseguite, incluse le riparazioni, devono essere consegnati alla Direzione Lavori.

#### 14.2.2.2.3 Forniture non conformi

##### 14.2.2.2.3.1 Prove di accettazione in cantiere previste dalle Norme Tecniche per le Costruzioni

I criteri di valutazione dei risultati dei controlli di accettazione devono essere adeguatamente stabiliti dalla Direzione Lavori in relazione alle caratteristiche meccaniche dichiarate dal fabbricante nella documentazione di identificazione e qualificazione e previste dal D.M. 17/01/2018 o dalla documentazione di progetto per la specifica opera. Questi criteri tengono conto della dispersione dei dati e delle variazioni che possono intervenire tra diverse apparecchiature e modalità di prova.

Se un risultato è non conforme, sia il provino che il metodo di prova devono essere esaminati attentamente. Se nel provino è presente un difetto o si ha ragione di credere che si sia verificato un errore durante la prova, il risultato della prova stessa deve essere ignorato. In questo caso occorrerà prelevare un ulteriore (singolo) provino.

Se i criteri sopra riportati non sono soddisfatti, un ulteriore campionamento, di numerosità doppia rispetto a quanto precedentemente previsto in relazione alle varie tipologie di prodotto, deve essere effettuato da prodotti diversi del lotto in presenza del fabbricante o suo rappresentante che potrà anche assistere all'esecuzione delle prove presso un laboratorio di cui all'art. 59 del DPR n. 380/2001. Qualora la fornitura risultasse ancora non conforme si eseguirà la segnalazione al Servizio Tecnico Centrale.

**Realizzazione dell'impianto di compostaggio  
con recupero di biometano da realizzare nell'area di Napoli Est - Ponticelli  
PROGETTO DEFINITIVO – Capitolato Speciale d'Appalto – Parte tecnica**

#### 14.2.2.2.3.2 Controlli previsti ai sensi della norma UNI EN 1090

In alcuni casi, è possibile che lo scostamento non corretto di una tolleranza essenziale possa essere giustificato in conformità al progetto strutturale quando lo scostamento in eccesso è esplicitamente compreso in un nuovo calcolo. In caso contrario, la non conformità deve essere corretta.

I bulloni non precaricati saranno oggetto di controllo dello "stretto contatto" di tutta la superficie.

I bulloni precaricati saranno controllati da un laboratorio ufficiale ai sensi della norma UNI EN 1090-2.

Le saldature dovranno risultare conformi alla UNI EN 1090-2, al D.M. 17/01/2018 ed alle prescrizioni di progetto.

#### 14.2.2.2.3.3 Gestione delle non conformità

Se la documentazione fornita non comprende una dichiarazione del fornitore che attesti la conformità dei prodotti alle specifiche, essi devono essere trattati come prodotti non conformi fino a quando non si possa dimostrare che rispettano i requisiti del piano di ispezione e di prova.

L'opera o la parte di opera realizzata non conforme non può essere accettata finché la non conformità non è stata definitivamente risolta. L'appaltatore deve procedere, a proprie spese, a tutte le necessarie verifiche, riparazioni o sostituzioni, secondo quanto stabilito in accordo con la Direzione Lavori.

Si possono verificare casi in cui risulti necessario procedere, sentito il progettista, ad un controllo teorico e/o sperimentale della sicurezza della struttura interessata, sulla base delle reali dimensioni e resistenze riscontrate.

Qualora non fosse possibile effettuare la suddetta verifica, oppure i risultati del controllo teorico e/o sperimentale non risultassero soddisfacenti, si può conservare l'opera o parte di essa per un uso compatibile con le diminuite caratteristiche prestazionali accertate, oppure eseguire lavori di consolidamento o, in alternativa, demolire l'opera (o parte di essa).

In caso di mancato superamento dei controlli sopra descritti, le prove, le verifiche e le lavorazioni necessarie all'accettazione della fornitura sono a completo onere dell'appaltatore, inclusi i maggiori costi di Direzione Lavori definiti con onorario a vacanza. La stazione appaltante si riserva, inoltre, la facoltà di applicare una riduzione del prezzo dell'acciaio fornito.

Le non conformità si considerano risolte solo a seguito di emissione di verbale di risoluzione firmato da Direzione Lavori, collaudatore, eventuale progettista/verificatore, stazione appaltante e, per presa visione, dell'appaltatore.

## 14.3 MODALITÀ DI ESECUZIONE

### 14.3.1 Prescrizioni

L'Appaltatore è tenuto a presentare in tempo utile, prima dell'approvvigionamento dei materiali, all'esame ed all'approvazione dell'Appaltante:

- gli elaborati progettuali costruttivi, comprensivi dei disegni di officina, sui quali dovranno essere riportate anche le distinte da cui risultino: numero, qualità, dimensioni, grado di finitura e peso teorici di ciascun elemento costituente la struttura, nonché la qualità degli acciai da impiegare;
- tutte le indicazioni necessarie alla corretta impostazione delle strutture metalliche sulle opere di fondazione o sulle strutture di appoggio.



Realizzazione dell'impianto di compostaggio  
con recupero di biometano da realizzare nell'area di Napoli Est - Ponticelli  
**PROGETTO DEFINITIVO – Capitolato Speciale d'Appalto – Parte tecnica**

I suddetti elaborati dovranno essere redatti a cura e spese dell'Appaltatore.

Nel caso di modifiche al progetto strutturale, dovrà essere presentato alla Direzione Lavori il nuovo progetto, corredato da relazione strutturale a firma di tecnico abilitato.

#### *14.3.1.1 Assemblaggio e messa in opera*

L'assemblaggio e la messa in opera delle strutture metalliche possono essere eseguiti solamente dopo approvazione di tutti i documenti e le prove di accettazione del materiale in cantiere.

L'assemblaggio deve rispettare le tolleranze previste dalla norma UNI EN 1090-2 al capitolo 11. Dovranno essere rispettate le tolleranze essenziali di costruzione e le tolleranze funzionali indicate nell'Appendice B di detta norma per la "Classe 1".

Le saldature finite dovranno risultare di sezione costante, continue, esenti da difetti.

Non è ammesso effettuare saldature in cantiere se non in casi eccezionali e dopo approvazione da parte della Direzione Lavori. L'Appaltatore deve garantire la protezione alla corrosione di tutti gli elementi, anche di quelli saldati in cantiere. Se fossero necessari interventi speciali per garantire la durabilità degli elementi saldati in cantiere, l'Appaltatore è tenuto a provvedere con propri mezzi e a proprie spese.

Non saranno ammessi fori e tagli praticati con mezzi termici; sbavature e spigoli taglienti dovranno essere asportati mediante molatura.

Per le opere metalliche da fornire zincate a caldo, lo strato di zinco dovrà presentarsi uniforme ed esente da incrinature, scaglie, scorie ed analoghi difetti e dovrà aderire tenacemente alla superficie del metallo base. Non saranno ammesse lavorazioni in cantiere che compromettano la zincatura. Il bagno di zinco deve essere corredato da certificato di controllo conforme alla norma UNI EN ISO 1461.

L'Appaltatore è tenuto ad effettuare premontaggi in officina per assicurare un corretto ed agevole montaggio in opera, marcando tutti gli elementi con riferimento ai disegni di montaggio.

Durante il carico, il trasporto, lo scarico, il deposito ed il montaggio, si dovrà porre la massima cura per evitare che le strutture vengano deformate o sovrasollecitate.

Le parti a contatto con funi, catene od altri organi di sollevamento devono essere opportunamente protette. Il montaggio deve essere eseguito in modo che la struttura raggiunga la configurazione geometrica di progetto, nel rispetto dello stato di sollecitazione previsto nel progetto medesimo. In particolare, per quanto riguarda le strutture a travata, si dovrà controllare che la controfreccia ed il posizionamento sugli apparecchi di appoggio siano conformi alle indicazioni di progetto, rispettando le tolleranze previste.

La stabilità delle strutture dovrà essere assicurata durante tutte le fasi costruttive e la rimozione dei collegamenti provvisori e di altri dispositivi ausiliari dovrà essere fatta solo quando essi risulteranno staticamente superflui.

L'assemblaggio ed il montaggio in opera delle strutture dovrà essere effettuato senza che venga interrotto il traffico di cantiere sulla eventuale sottostante sede stradale salvo brevi interruzioni durante le operazioni di sollevamento, da concordare con l'Appaltante.

Nella progettazione e nell'impiego delle attrezzature di montaggio, l'Appaltatore è tenuto a rispettare le norme, le prescrizioni ed i vincoli che eventualmente venissero imposti da Enti, Uffici e persone responsabili riguardo alla zona interessata, ed in particolare:

- per l'ingombro degli alvei dei corsi d'acqua e degli alberi;

**Realizzazione dell'impianto di compostaggio  
con recupero di biometano da realizzare nell'area di Napoli Est - Ponticelli  
PROGETTO DEFINITIVO – Capitolato Speciale d'Appalto – Parte tecnica**

- per le sagome da lasciare libere nei sovrappassi o sottopassi di strade, autostrade, ferrovie, tranvie, etc;
- per le interferenze con servizi di soprasuolo e di sottosuolo.

#### 14.3.1.1.1 Bulloni non precaricati

I bulloni devono essere avvitati in modo da far raggiungere alle parti collegate uno "stretto contatto" su tutte le superfici. Vanno impiegate due rondelle, una per ogni lato.

#### 14.3.1.1.2 Bulloni precaricati

I dadi dovranno essere avvitati con chiavi dinamometriche, tarate per ciascun diametro di bullone. Il serraggio e la preparazione delle parti dovranno essere realizzati secondo la norma UNI EN 1090-2.

È ammesso il serraggio dei bulloni con chiave pneumatica purché questo venga controllato con chiave dinamometrica, la cui taratura dovrà risultare da certificato rilasciato da laboratorio ufficiale in data non anteriore a tre mesi.

Vanno impiegate due rondelle, una per ogni lato.

#### 14.3.1.1.3 Stabilità al varo

La verifica della stabilità degli elementi durante la fase di posa in opera è a completo carico dell'Appaltatore, il quale deve condurre le necessarie verifiche per impedire che gli elementi si deformino e non arrechino danni durante la fase di montaggio.

## 14.4 PROVE E COLLAUDI

### 14.4.1 Prescrizioni

Il fabbricante di carpenteria metallica in possesso di certificazione EN 1090 è tenuto ad eseguire a proprie spese tutti i controlli previsti dalla norma stessa, in funzione della classe di esecuzione prevista a progetto.

La Direzione Lavori potrà effettuare tutti i controlli previsti nel presente capitolato e l'Appaltatore dovrà garantire ogni magistero per consentire i detti controlli.

Sono a carico dell'appaltatore tutti gli oneri per l'esecuzione delle prove e dei collaudi richiesti dalla Direzione Lavori e/o dal Collaudatore Statico e Tecnico Amministrativo. A titolo esemplificativo ma non esaustivo si citano le prove riportate nei "Criteri di accettazione dei materiali e dei prodotti" descritte nel presente capitolato e previste dal D.M. 17/01/2018.

Al fine di poter eseguire le prove e i collaudi l'Appaltatore dovrà eseguire a proprie spese e consegnare alla Direzione Lavori i disegni "AS-BUILT" delle opere come costruite e i rilievi delle condotte posate in formato cartaceo, pdf e dwg.

### 14.4.2 Controlli del comportamento strutturale - Prove di carico

L'appaltatore è tenuto a far realizzare da un laboratorio specializzato e certificato secondo la normativa vigente, tutte le prove di carico obbligatorie previste dal D.M. 17/01/2018, come ad esempio quelle relative ai pali, ai tiranti ed ai ponti, e quelle accessorie ritenute necessarie dalla Direzione Lavori e/o dal Collaudatore per verificare la corrispondenza del progetto a quanto realizzato, come per esempio quelle sui solai, sui tirafondi o sugli ancoranti.

L'appaltatore è tenuto a fornire inoltre ogni supporto utile all'esecuzione delle prove di carico.

Realizzazione dell'impianto di compostaggio  
con recupero di biometano da realizzare nell'area di Napoli Est - Ponticelli  
**PROGETTO DEFINITIVO – Capitolato Speciale d'Appalto – Parte tecnica**

## 14.5 MODALITÀ DI CONTABILIZZAZIONE

Le strutture in acciaio saranno valutate in base al peso calcolato sulla scorta delle geometrie di progetto, considerando un peso specifico dell'acciaio pari a 7.850 kg/mc. Il peso della zincatura e della verniciatura non viene considerato, così come quello di bulloni, saldature e piastre.

Nei prezzi per le opere in acciaio è compreso ogni onere e qualunque compenso per forniture accessorie, per lavorazioni, montaggio e posizione in opera.

Se non diversamente specificato si considerano compresi e compensati:

- tutti gli oneri relativi alle lavorazioni in officina e di prefabbricazione;
- tutte le opere provvisorie, ponteggi, piattaforme elevatrici ecc., necessarie al montaggio (tenuta anche conto la presenza di eventuali ingombri presenti nelle aree interessate);
- tutti gli oneri per le verifiche dimensionali e i tracciamenti in opera;
- l'esecuzione dei necessari fori ed incastri nelle strutture murarie, le suggellature, le malte, il cemento normale o speciale e le resine chimiche;
- gli oneri e spese derivanti dal rispetto di tutte le norme e prescrizioni contenute nel presente Capitolato o richieste dalla Direzione Lavori, nonché gli oneri e le spese derivanti dai controlli sulle opere;
- i trattamenti e le verniciature previste da Capitolato;
- il tiro ed il trasporto in alto o la discesa in basso e tutto quanto è necessario per dare i lavori compiuti in opera a qualsiasi altezza;
- tutte le forature, tagli, lavorazioni, i tirafondi, i bulloni, le chiodature, gli inghisaggi, ecc., necessarie per realizzare i collegamenti tra gli elementi;
- elementi di "particolari" dimensioni (per sezione, dimensioni, lunghezza, ecc...) per cui occorra una apposita fabbricazione;
- qualsiasi onere e magistero per fornire l'opera a perfetta regola d'arte.

## 14.6 PARAPETTI METALLICI

I parapetti metallici dovranno essere dimensionati secondo le norme UNI 14122 -3 e NTC 2018 (HK>100 kg/m sul bordo superiore potranno essere:

- del tipo fisso con montanti correnti in tubo di diametro adeguato alle caratteristiche della posizione o funzione del parapetto, con corrimano che potrà essere tubolare o di altra sezione e parapiede sagomato e rinforzato;
- del tipo smontabile con montanti tubolati con possibilità di sfilaggio, alloggiamento delle strutture murarie o metalliche, spinotti per fissaggio e catenelle di protezione
- del tipo tubolare per scale con montanti e correnti in tubo di diametro adeguato, con corrimano tubolare.

Ogni tipo di parapetto sarà dato in opera completo delle necessarie zanche e piatti per il fissaggio al calcestruzzo e/o alle opere metalliche, in modo che non abbiano a verificarsi vibrazioni di sorta e saranno conformi alle norme ex-ENPI.

I grigliati zincati, saranno previsti per un sovraccarico di 600 daN/mm<sup>2</sup>, corrispondente alla classe 1 folla compatta ove destinati solo al transito pedonale, altrimenti di classe idonea in funzione dei carichi di progetto.

**Realizzazione dell'impianto di compostaggio  
con recupero di biometano da realizzare nell'area di Napoli Est - Ponticelli**  
**PROGETTO DEFINITIVO – Capitolato Speciale d'Appalto – Parte tecnica**

PER UNIONI A TAGLIO - 11.3.4.6.1. NTC2018:

Agli assiemi Vite/Dado/Rondella impiegati nelle giunzioni 'non precaricate' si applica quanto specificato al punto A del paragrafo 11.1 in conformità alla norma europea armonizzata UNI EN 15048-1.

PER UNIONI AD ATTRITO - 11.3.4.6.2. NTC2018:

Agli assiemi Vite/Dado/Rondella impiegati nelle giunzioni 'Precaricate' si applica quanto specificato al punto A del paragrafo 11.1 in conformità alla norma europea armonizzata UNI EN 14399-1.

Realizzazione dell'impianto di compostaggio  
con recupero di biometano da realizzare nell'area di Napoli Est - Ponticelli  
**PROGETTO DEFINITIVO – Capitolato Speciale d'Appalto – Parte tecnica**

## 15 LAVORI DI PROTEZIONE CONTRO LA CORROSIONE DI OPERE IN ACCIAIO

### 15.1 GENERALITÀ

Le presenti prescrizioni si applicano per i lavori di protezione contro la corrosione di manufatti e di opere in acciaio, per le quali sia richiesta una verifica di resistenza o un'omologazione. Esse valgono anche per la protezione contro la corrosione in collegamento con la protezione costruttiva contro gli incendi nonché per la zincatura a caldo e per la spruzzatura termica di metalli.

Per i principali materiali ed elementi costruttivi normalizzati vengono citate in particolare le seguenti norme tecniche di riferimento.

- UNI EN ISO 1461 Rivestimenti di zincatura per immersione a caldo su prodotti finiti ferrosi e articoli di acciaio - Specificazioni e metodi di prova
- UNI EN ISO 2063 Spruzzatura termica – Rivestimenti metallici e altri rivestimenti inorganici – Zinco, alluminio e loro leghe.
- UNI EN ISO 12944-5 Pitture e vernici — Protezione dalla corrosione di strutture di acciaio mediante verniciatura – Parte 5: Sistemi di verniciatura protettiva
- UNI EN ISO 12944-7 Pitture e vernici — Protezione dalla corrosione di strutture di acciaio mediante verniciatura – Parte 7: Esecuzione e sorveglianza dei lavori di verniciatura

Nel corso delle proprie verifiche l'appaltatore dovrà formulare le proprie obiezioni, in particolare nei seguenti casi:

- scostamento dello stato di fatto dalle indicazioni di progetto;
- rilevante insudiciamento della superficie,
- insufficiente adesione delle pitture o dei rivestimenti esistenti,
- insufficiente indurimento su tutto lo spessore delle pitture esistenti,
- crepe, bolle, sfarinamenti e simili riscontrabili nelle pitture o nei rivestimenti esistenti,
- condizioni ambientali non idonee,
- condizioni climatiche non adatte,
- zincatura prescritta per manufatti e per strutture la cui configurazione non è adatta e tale trattamento.

La scelta delle procedure di preparazione della superficie e di applicazione delle pitture e dei materiali correlati spettano all'appaltatore; le procedure vanno comunicate al committente prima dell'esecuzione.

In presenza di condizioni atmosferiche non adatte, ad esempio in caso di applicazione di pitture su superfici la cui temperatura è di meno di 3° K sopra il punto di rugiada dell'aria dell'ambiente in questione, dovranno essere concordate con il Committente idonee misure particolari.

Per l'esecuzione valgono in particolare le seguenti prescrizioni:

- D.M. Infrastrutture e Trasporti 14 gennaio 2008 Approvazione delle nuove norme tecniche per le costruzioni.
- D.M. Infrastrutture e trasporti 31 Luglio 2012 Approvazione delle Appendici nazionali recanti i parametri tecnici per l'applicazione degli Eurocodici.

**Realizzazione dell'impianto di compostaggio  
con recupero di biometano da realizzare nell'area di Napoli Est - Ponticelli  
PROGETTO DEFINITIVO – Capitolato Speciale d'Appalto – Parte tecnica**

- UNI EN ISO 1461 Rivestimenti di zincatura per immersione a caldo su prodotti finiti ferrosi e articoli di acciaio - Specificazioni e metodi di prova.
- UNI EN ISO 2063 Spruzzatura termica – Rivestimenti metallici e altri rivestimenti inorganici – Zinco, alluminio e loro leghe.
- UNI EN ISO 12944-4 Pitture e vernici — Protezione dalla corrosione di strutture di acciaio mediante verniciatura – Tipi di superfici e loro preparazione
- UNI EN ISO 12944-5 Pitture e vernici — Protezione dalla corrosione di strutture di acciaio mediante verniciatura – Parte 5: Sistemi di verniciatura protettiva
- UNI EN ISO 12944-7 Pitture e vernici — Protezione dalla corrosione di strutture di acciaio mediante verniciatura – Esecuzione e sorveglianza dei lavori di verniciatura
- UNI EN ISO 2808 Pitture e vernici - Determinazione dello spessore del film.

#### **15.1.1 Nuova protezione**

La superficie deve essere predisposta per il grado di preparazione Sa 2½ secondo la norma UNI EN ISO 12944-4; il rivestimento deve rispondere ai requisiti del sistema di protezione contro la corrosione definito dal Committente.

#### **15.1.2 Riparazione**

Le parti incoerenti del rivestimento protettivo devono essere rimosse con impiego di attrezzature motorizzate secondo la norma UNI EN ISO 12944-4; le superfici di applicazione devono essere irruvidite e rivestite secondo i requisiti del sistema di protezione.

Superfici con corrosione passante devono essere predisposte per il grado di preparazione PMA secondo la norma UNI EN ISO 12944-4; il rivestimento deve rispondere ai requisiti del sistema di protezione contro la corrosione prescelto.

Lo spessore del rivestimento nelle zone riparate deve corrispondere a quello nelle zone intatte.

#### **15.1.3 Rifacimento parziale**

Tutta la superficie deve essere pulita mediante getto d'acqua secondo la norma UNI EN ISO 12944-4. Parti difettose devono essere trattate secondo il punto precedente. Tutta la superficie deve essere rivestita con una mano di pittura coprente secondo la norma UNI EN ISO 12944-5.

#### **15.1.4 Rifacimento totale**

La superficie deve essere predisposta per il grado di preparazione Sa 2½ secondo la norma UNI EN ISO 12944-4; il rivestimento deve rispondere ai requisiti del sistema di protezione contro la corrosione prescelto.

#### **15.1.5 Zincatura a caldo**

Per l'esecuzione della zincatura a caldo valgono le prescrizioni della norma UNI EN ISO 1461.

**Realizzazione dell'impianto di compostaggio  
con recupero di biometano da realizzare nell'area di Napoli Est - Ponticelli  
PROGETTO DEFINITIVO – Capitolato Speciale d'Appalto – Parte tecnica**

### **15.1.6 Spruzzatura termica**

Per l'esecuzione della spruzzatura termica valgono le prescrizioni della norma UNI EN ISO 2063.

### **15.1.7 Verniciatura di superfici zincate**

La preparazione della superficie e l'applicazione della pittura e dei prodotti correlati devono essere eseguiti sulla base dei requisiti del sistema di protezione definito dal committente.

### **15.1.8 Sistemi protettivi contro l'incendio mediante vernici intumescenti**

Per i sistemi protettivi contro l'incendio mediante vernici intumescenti valgono le prescrizioni secondo omologazione. Su vernici intumescenti non potranno essere applicate altre pitture, che non siano compatibili con le prescrizioni dell'omologazione.

### **15.1.9 Superfici di riferimento**

L'appaltatore dovrà definire con il committente la posizione nell'ambito delle opere ed il tempo della predisposizione delle superfici di riferimento concordate.

L'appaltatore ha facoltà di predisporre superfici di riferimento per suo conto. La posizione nell'ambito delle opere ed i tempi della predisposizione vanno concordati col committente.

## **15.2 PRESTAZIONI ACCESSORIE, PRESTAZIONI PARTICOLARI**

### **15.2.1 Prestazioni accessorie**

Prestazioni accessorie sono in particolare:

1. Verifica dello stato delle strade, della superficie del terreno, dei canali di raccolta ecc., prima dell'inizio dei lavori
2. Montaggio e smontaggio nonché messa a disposizione dei ponteggi i cui piani di lavoro si trovino ad una quota non superiore a 2 m sopra il piano di campagna o sopra il pavimento.
3. Protezione di parti di strutture e di impianti contro impurità e danneggiamento durante i lavori i lavori di protezione contro la corrosione, mediante semplici coperture, teli sospesi o avvolgimenti, escluse le prestazioni di cui al paragrafo 18.4.2.4.
4. Asporto di polvere e di impurità sciolte presenti sui supporti da trattare e loro regolare smaltimento.
5. Predisposizione di superfici di riferimento ai sensi della norma UNI EN ISO 12944-7.
6. Predisposizione di fino a 5 superfici campioni di pitture.
7. Marcatura della pittura, applicata sulla parte verniciata.

### **15.2.2 Prestazioni particolari**

Prestazioni particolari sono per esempio:

1. Pulizia del supporto da rilevanti impurità, come residui di gesso, residui di malta, olio, residui di vernici, qualora non siano imputabili all'Appaltatore.

**Realizzazione dell'impianto di compostaggio  
con recupero di biometano da realizzare nell'area di Napoli Est - Ponticelli  
PROGETTO DEFINITIVO – Capitolato Speciale d'Appalto – Parte tecnica**

2. Preparazione delle superfici di mani di base ed intermedie prima dell'applicazione delle pitture successive, nella misura in cui tali operazioni non siano addebitabili all'appaltatore.
3. Montaggio e smontaggio nonché messa a disposizione dei ponteggi i cui piani di lavoro si trovino ad una quota maggiore di 2 m sopra il piano campagna o il pavimento.
4. Misure per la protezione da condizioni climatiche avverse secondo il punto 3.1.3.
5. Provvedimenti particolari per la protezione di elementi costruttivi o di componenti degli impianti nonché di arredi, ad esempio mediante mascheratura di apparecchiature delicate e tecniche, diaframmi contro la polvere, tettoie o ripari chiusi, impiego di impianti di aspirazione o di filtraggio.
6. Asporto dalle zone di competenza del committente e smaltimento di materiali composti risultanti dalle procedure adottate e di rifiuti, per es. in caso di lavori di sabbiatura.
7. Messa a disposizione di locali di soggiorno e di deposito, qualora il committente non metta a disposizione dei locali che si possano facilmente chiudere a chiave.
8. Rimozione e successiva posa in opera di griglie, pavimentazioni, lastre di copertura e simili.
9. Disoliatura di collegamenti bullonati.
10. Verniciatura aggiuntiva di spigoli, giunti saldati ed elementi di unione, per es. bulloni, chiodi.



Realizzazione dell'impianto di compostaggio  
con recupero di biometano da realizzare nell'area di Napoli Est - Ponticelli  
**PROGETTO DEFINITIVO – Capitolato Speciale d'Appalto – Parte tecnica**

## 16 IMPERMEABILIZZAZIONI

### 16.1 CAMPO DI APPLICAZIONE

Le presenti specifiche si applicano alle impermeabilizzazioni realizzate con teli bituminosi, materiali bituminosi e nastri metallici nonché con teli di elastomeri a protezione contro l'umidità del terreno e contro l'acqua di percolazione non ristagnante, contro l'acqua in pressione e senza nonché alla realizzazione degli strati di materiali isolanti, barriere nonché a strati di bloccaggio, di separazione e di protezione. Esse si applicano anche alle impermeabilizzazioni sotto aree a verde intensivo.

Non si applicano a:

- calcestruzzo impermeabile,
- lavori in asfalto colato,
- impermeabilizzazioni di impalcati di ponti facenti parte di strade pubbliche,
- impermeabilizzazioni di discariche, di opere in terra e di realizzate in sotterraneo ovvero a foro cieco,
- impermeabilizzazioni in locali esposti a spruzzi d'acqua nell'edilizia residenziale.

### 16.2 MATERIALI, ELEMENTI COSTRUTTIVI

Per i principali materiali ed elementi costruttivi normalizzati vengono citate in particolare le seguenti norme tecniche di riferimento:

- UNI 8178 Edilizia. Coperture. Analisi degli elementi e strati funzionali.
- UNI 8202 Edilizia. Membrane per impermeabilizzazione. Parte 20
- UNI 8818 Membrane per impermeabilizzazione. Classificazione descrittiva del prodotto.
- UNI 9168 Membrane complementari per impermeabilizzazione. Parte 2
- UNI EN 1427 Bitumi e leganti bituminosi – Determinazione del punto di rammollimento – Metodo biglia e anello
- UNI EN 13111 Membrane flessibili per impermeabilizzazione – Sottostrati per coperture discontinue e pareti – Determinazione della resistenza alla penetrazione dell'acqua
- UNI EN 13859-2 Membrane flessibili per impermeabilizzazione – Definizioni e caratteristiche dei sottostrati – Parte 2: Sottostrati murari
- UNI EN 13967 Membrane flessibili per impermeabilizzazione – Membrane di materiale plastico e di gomma impermeabili all'umidità incluse membrane di materiale plastico e di gomma destinate a impedire la risalita di umidità dal suolo – Definizioni e caratteristiche
- UNI EN 13969 Membrane flessibili per impermeabilizzazione – Membrane bituminose destinate a impedire la risalita di umidità dal suolo – Definizioni e caratteristiche
- UNI EN 13970 Membrane flessibili per impermeabilizzazione – Strati bituminosi per il controllo del vapore d'acqua – Definizioni e caratteristiche
- UNI EN 13984 Membrane flessibili per impermeabilizzazione – Strati di plastica e di gomma per il controllo del vapore – Definizioni e caratteristiche
- UNI EN 14187 Materiali per la sigillatura a freddo dei giunti Parte 1 – 9
- UNI EN 14188 Filler e materiali per la sigillatura dei giunti Parte 1 – 4

Realizzazione dell'impianto di compostaggio  
con recupero di biometano da realizzare nell'area di Napoli Est - Ponticelli  
**PROGETTO DEFINITIVO – Capitolato Speciale d'Appalto – Parte tecnica**

- UNI EN 14891 Prodotti impermeabilizzanti applicati liquidi da utilizzare sotto a piastrelature di ceramica incollate con adesivi – Requisiti, metodi di prova, valutazione della conformità, classificazione e designazione
- UNI EN 14909 Membrane flessibili per impermeabilizzazione – Membrane di materiale plastico e di gomma destinate ad impedire la risalita di umidità – Definizioni e caratteristiche
- UNI EN 14967 Membrane flessibili per impermeabilizzazione – Membrane bituminose per muratura destinate ad impedire la risalita di umidità – Definizioni e caratteristiche
- UNI EN ISO 7389 Edilizia – Prodotti per giunti – Determinazione del recupero elastico dei sigillanti
- UNI EN ISO 7390 Edilizia – Prodotti per giunti – Determinazione della resistenza allo scorrimento dei sigillanti
- UNI EN ISO 9047 Edilizia – Sigillanti – Determinazione delle proprietà di adesione/coesione in condizioni di temperatura variabile
- UNI EN ISO 11431 Edilizia – Prodotti per giunti – Determinazione delle proprietà di adesione/coesione dei sigillanti dopo esposizione al calore, all'acqua e alla luce artificiale attraverso il vetro
- UNI EN ISO 11600 Edilizia – Prodotti per giunti – Classificazione e requisiti per i sigillanti

## 16.3 ESECUZIONE

### 16.3.1 Generalità

Per l'esecuzione di impermeabilizzazioni vale la norma DIN 18195 "Impermeabilizzazioni di edifici – Parte 1 a 10". Per la verifica delle prestazioni valgono i paragrafi 5.4.4 e 7.4.6 della norma DIN 18195-3 "Impermeabilizzazioni di edifici – Parte 3: Requisiti del supporto e alla lavorazione dei materiali".

Nel corso delle proprie verifiche l'Appaltatore dovrà formulare le proprie obiezioni, in particolare nei seguenti casi:

- scostamento delle opere realizzate dalle prescrizioni,
- pendenze non adeguate o errate,
- configurazione carente del supporto delle impermeabilizzazioni, ad esempio:
  - rilevanti difetti di planarità,
  - insufficiente resistenza meccanica,
  - fessure da tensioni e da assestamento, vuoti, vespai, scolature di boiaccia,
  - superfici troppo fredde, ruvide, porose, lisce, umide o troppo assorbenti ovvero con residui di oli e grassi,
  - spigoli vivi di casseforme, discontinuità e sbavature,
  - angoli, spigoli e gole non arrotondati correttamente,
  - mancanti protezioni contro lo scorrimento,
  - tipo o posizione non idonei di elementi costruttivi passanti, di scarichi o di giunti di dilatazione,
  - tipo e posizione non idonei o mancanza di scarichi o di altri dispositivi per l'evacuazione delle acque nonché di elementi incorporati per il raccordo dell'impermeabilizzazione con elementi passanti,
  - condizioni climatiche non adatte.

In presenza di condizioni atmosferiche non adatte, ad esempio nel caso di supporti da

**Realizzazione dell'impianto di compostaggio  
con recupero di biometano da realizzare nell'area di Napoli Est - Ponticelli  
PROGETTO DEFINITIVO – Capitolato Speciale d'Appalto – Parte tecnica**

impermeabilizzare di calcestruzzo, muratura, intonaco o legno bagnati o nel caso di lavori di incollaggio da eseguire con temperature inferiori a +5°C, dovranno essere concordate con il Committente idonee misure particolari.

Prima dell'esecuzione dei lavori susseguenti, potrà essere richiesta un'ispezione congiunta delle impermeabilizzazioni, anche se già collaudate, da parte del Committente e dell'Appaltatore. I danni rilevati devono essere eliminati dall'Appaltatore. Le prestazioni per eliminare danni non imputabili all'Appaltatore costituiscono prestazioni particolari.

Giunti di dilatazione della costruzione devono essere ripresi con dispositivi che consentano uguali deformazioni nel manto. Qualora nel sistema costruttivo adottato siano previste pitture di imprimitura e di ancoraggio, potranno venire usati solo prodotti a base di solventi o in emulsione. Barriere al vapore dovranno essere realizzate con membrane bituminose da saldare.

### **16.3.2 Impermeabilizzazione contro l'umidità risalente dal suolo e contro l'acqua di percolazione non ristagnante**

- Impermeabilizzazione orizzontale all'interno di o sotto pareti: l'impermeabilizzazione è costituita da una singola membrana bituminosa semplicemente posata sul supporto.
- Impermeabilizzazione su pareti esterne: l'impermeabilizzazione è realizzata mediante applicazione in due mani di una massa bituminosa modificata con resine. Lo spessore dello strato essiccato non deve essere inferiore a 3 mm. Compatibilmente con il sistema adottato va applicato uno strato di imprimitura.
- Impermeabilizzazione di platee di fondazione: l'impermeabilizzazione va eseguita con una singola membrana bituminosa posata in indipendenza sul supporto. Le sovrapposizioni delle membrane vanno saldate tra di loro.

### **16.3.3 Impermeabilizzazione contro l'acqua non in pressione**

#### **Con sollecitazione limitata su solai all'aperto**

L'impermeabilizzazione di solai all'aperto, per es. di balconi, va eseguita con una membrana singola di materiale sintetico plastico con spessore non inferiore a 1,2 mm, e con uno strato protettivo in telo di tessuto non tessuto sintetico con spessore non inferiore a 2 mm e con peso non inferiore a 300 g/m<sup>2</sup>.

#### **Con alta sollecitazione su solai all'aperto ed interrati**

Sul supporto dell'impermeabilizzazione va applicato uno strato di imprimitura. L'impermeabilizzazione va eseguita con due membrane.

#### **Locali umidi**

Sul supporto dell'impermeabilizzazione va applicato uno strato di imprimitura. L'impermeabilizzazione di superfici di pavimenti o pareti esposte a spruzzi d'acqua e fortemente sollecitate da acqua di consumo domestico o di lavaggio, per es. in docce pubbliche o in piscine, va eseguita con due membrane bituminose.

Realizzazione dell'impianto di compostaggio  
con recupero di biometano da realizzare nell'area di Napoli Est - Ponticelli  
**PROGETTO DEFINITIVO – Capitolato Speciale d'Appalto – Parte tecnica**

#### 16.3.4 Impermeabilizzazione contro acqua di percolazione ristagnante

Sui supporti di impermeabilizzazione verticali o con pendenza superiore a 45° va applicato uno strato di imprimitura. L'impermeabilizzazione va eseguita con due membrane bituminose, su cui va applicata una mano di pittura coprente.

#### 16.3.5 Impermeabilizzazione contro acqua in pressione dall'esterno

Sui supporti di impermeabilizzazione verticali o con pendenza superiore a 45°, va applicato uno strato di imprimitura. L'impermeabilizzazione va eseguita con due membrane senza finitura riportata ed un foglio di rame goffrato, di spessore non inferiore a 0,1 mm, secondo la norma UNI EN 1652 "Rame e leghe di rame - Piastre, lastre, nastri e dischi per usi generali", su cui va applicata una mano di pittura coprente.

#### 16.3.6 Impermeabilizzazione contro acqua in pressione dall'interno

L'impermeabilizzazione va eseguita con una membrana singola di materiale sintetico di spessore non inferiore ad 1,5 mm.

#### 16.3.7 Impermeabilizzazioni sotto aree a verde intensivo

L'impermeabilizzazione deve essere realizzata con una membrana singola di materiale sintetico dello spessore di almeno 1,5 mm. Le membrane impiegate devono essere resistenti alle radici ed ai rizomi.

#### 16.3.8 Impermeabilizzazione in corrispondenza di giunti di dilatazione

Per l'impermeabilizzazione in corrispondenza di giunti di dilatazione con un'escursione non maggiore di 10 mm vale quanto segue:

##### **Risalita di umidità dal suolo ed acqua di percolazione non ristagnante**

1. Superfici di pareti esterne: l'impermeabilizzazione sopra giunti in impermeabilizzazioni di pareti esterne sarà eseguita con strisce di membrane in materiale sintetico compatibili con bitume, con finitura di tessuto non tessuto oppure di tessuto per la connessione con la spalmatura bituminosa modificata con resine.
2. Platee di fondazione: l'impermeabilizzazione eseguita su tutta la superficie senza discontinuità va rinforzata sopra i giunti su ambedue le facce con una fascia di membrana a base di bitume polimero a saldare.

##### **Acqua non in pressione su solai**

- Sollecitazione modesta: l'impermeabilizzazione di solai all'aperto sarà eseguita su tutta la superficie senza discontinuità; i giunti vanno precedentemente coperti con una lamiera fissata su un lato, preverniciata compatibile con il sistema adottato, di spessore non inferiore a 0,5 mm e di larghezza non inferiore a 20 cm.

Realizzazione dell'impianto di compostaggio  
con recupero di biometano da realizzare nell'area di Napoli Est - Ponticelli  
**PROGETTO DEFINITIVO – Capitolato Speciale d'Appalto – Parte tecnica**

- Sollecitazione elevata: l'impermeabilizzazione di solai all'aperto ed interrati, eseguita su tutta la superficie senza discontinuità, va rinforzata su ambedue le facce con una fascia di membrana a base di bitume-polimero a saldare larga non meno di 30 cm, centrata sopra il giunto.

**Acqua filtrante ristagnante**

L'impermeabilizzazione eseguita su tutta la superficie senza discontinuità, va rinforzata sopra i giunti su ambedue le facce con una fascia di membrana a base di bitume-polimero a saldare larga non meno di 30 cm, centrata sopra il giunto.

**Acqua in pressione dall'esterno**

L'impermeabilizzazione eseguita su tutta la superficie senza discontinuità, va rinforzata sopra i giunti su ambedue le facce con un nastro di rame goffrato dello spessore di 0,2 mm, largo non meno di 30 cm, centrata sopra il giunto. I nastri di rame goffrato vanno protetti sulle facce esterne con fasce di membrane bituminose senza finitura riportata, di larghezza non inferiore a 50 cm.

**Acqua in pressione dall'interno, aree a verde intensivo**

L'impermeabilizzazione sarà eseguita su tutta la superficie senza discontinuità per aree a verde intensivo; i giunti vanno precedentemente coperti con una lamiera preverniciata fissata su un lato, compatibile con il sistema adottato, di spessore non inferiore a 0,5 mm e di larghezza non inferiore a 20 cm.

**16.3.9 Raccordi ad elementi emergenti, collegamenti, bordi**

**Umidità in risalita dal terreno e acqua di percolazione non ristagnante**

- Superfici di pareti esterne: l'impermeabilizzazione costituita da una massa bituminosa modificata con resine va raccordata all'elemento penetrante con riporto di una guscia concava.
- Platee di fondazione: raccordi e collegamenti di elementi emergenti con l'impermeabilizzazione vanno eseguiti con flange adesive.

**Acqua non in pressione su solai**

- Sollecitazione modesta: Raccordi e collegamenti di elementi emergenti con l'impermeabilizzazione su solai all'aperto vanno eseguiti con flange saldate; i raccordi con elementi emergenti vanno eseguiti con lamiere preverniciate compatibili con il sistema adottato.
- Sollecitazione elevata: raccordi e collegamenti di elementi emergenti con l'impermeabilizzazione su solai all'aperto ed interrati vanno eseguiti con sistemi di controflange scorrevoli e flange fisse; i raccordi con elementi emergenti vanno eseguiti con profili di fissaggio.

**Acqua di percolazione ristagnante**

Raccordi e collegamenti di elementi emergenti con l'impermeabilizzazione vanno eseguiti con sistemi di controflange scorrevoli e flange fisse; i raccordi con elementi emergenti vanno eseguiti con profili di fissaggio.

**Acqua in pressione dall'esterno**

Realizzazione dell'impianto di compostaggio  
con recupero di biometano da realizzare nell'area di Napoli Est - Ponticelli  
**PROGETTO DEFINITIVO – Capitolato Speciale d'Appalto – Parte tecnica**

Elementi emergenti vanno raccordati o collegati con impermeabilizzazioni mediante sistemi di controflange scorrevoli e flange fisse; l'impermeabilizzazione va incastrata uniformemente.

Raccordi con pareti verticali vanno eseguiti mediante lembi semplicemente rivoltati per impermeabilizzazioni interne, bloccati mediante profili di fissaggio per quelle esterne.

#### **Acqua in pressione dall'interno, aree a verde intensivo**

Elementi emergenti vanno raccordati o collegati con impermeabilizzazioni per aree a verde intensivo, vanno eseguiti con sistemi di controflange scorrevoli e flange fisse; l'impermeabilizzazione va incastrata uniformemente.

I raccordi con elementi emergenti vanno eseguiti con lamiere preverniciate compatibili con il sistema adottato.

#### **16.3.10 Raccordi di impermeabilizzazione nella zona platea di fondazione/parete**

- Per le impermeabilizzazioni contro l'acqua di percolazione ristagnante o contro l'acqua in pressione dall'esterno, posate all'esterno, i raccordi vanno eseguiti mediante ripresa sul manto con rimozione della protezione.
- Per le impermeabilizzazioni contro l'acqua in pressione dall'interno per aree a verde intensivo, i raccordi vanno realizzati con lamiere preverniciate compatibili con il sistema adottato.

#### **16.3.11 Strati isolanti, strati di separazione, strati di protezione**

- Strati isolanti su solai e simili devono essere realizzati con isolanti termici resistenti al calpestio. In corrispondenza dei raccordi con risvolti lungo muri o altri elementi costruttivi, devono essere inseriti listelli triangolari della dimensione minima 50 mm/50 mm.
- Strati di separazione devono essere realizzati con teli di polietilene dello spessore minimo di 0,2 mm.
- Strati di protezione devono essere realizzati con teli di tessuto non tessuto di fibre sintetiche con una massa di almeno 300 g/m<sup>2</sup>.

### **16.4 PRESTAZIONI ACCESSORIE, PRESTAZIONI PARTICOLARI**

#### **16.4.1 Prestazioni accessorie**

Prestazioni accessorie sono in particolare:

1. Montaggio e smontaggio, nonché messa a disposizione dei ponteggi i cui piani di lavoro ad altezza non superiore a 2 m sopra il terreno o il pavimento.
2. Pulizia del supporto dell'impermeabilizzazione

#### **16.4.2 Prestazioni particolari**

Prestazioni particolari sono per esempio:

1. Pretrattamento del supporto dell'impermeabilizzazione, per quanto non si tratti di un onere comunque messo a carico dell'Appaltatore.

Realizzazione dell'impianto di compostaggio  
con recupero di biometano da realizzare nell'area di Napoli Est - Ponticelli  
**PROGETTO DEFINITIVO – Capitolato Speciale d'Appalto – Parte tecnica**

2. Pulizia del sottofondo da sporcizia grossolana p.es. resti di gesso o malta, colore, olio, per quanto essa non sia imputabile all'Appaltatore.
3. Messa a disposizione di locali di soggiorno e di deposito, se il Committente non mette a disposizione dei locali facilmente chiudibili a chiave.
4. Montaggio e smontaggio nonché messa a disposizione dei ponteggi i cui piani di lavoro si trovino ad una quota più alta di 2 m sopra il piano campagna o il pavimento.
5. Misure protettive.
6. Realizzazione di strati protettivi
7. Apertura e chiusura di cavità.
8. Realizzazione di impermeabilizzazioni in corrispondenza di giunti di dilatazione.
9. Rinforzi di impermeabilizzazioni su superfici, in corrispondenza di spigoli, gole, raccordi, bordi e raccordi.
10. Realizzazione di guscie di raccordo.
11. Realizzazione di raccordi dell'impermeabilizzazione in corrispondenza di penetrazioni, per i collegamenti e raccordi con elementi incorporati, per es. flange adesive o saldate, fascette, barre e profilati di fissaggio, sistemi di raccordo a flange.
12. Riprese sul manto esistente con rimozione della protezione o su lembo sporgente.
13. Fornitura e posa di opera di elementi accessori.
14. Posa in opera e collegamento impermeabile di elementi consegnati dal Committente nonché smontaggio e posa in opera di elementi per prestazioni di altre imprese.
15. Completamento di impermeabilizzazioni in due fasi lavorative per consentire l'esecuzione di lavori di altre imprese, qualora le prestazioni non possono essere fornite senza soluzione di continuità nell'ambito di lavori di impermeabilizzazione similari.
16. Prestazioni per misure particolari per la protezione di elementi costruttivi o di componenti degli impianti nonché di arredi, ad esempio mascheratura di elementi costruttivi o di attrezzature tecniche, applicazione di lastre o di teli protettivi per l'edilizia.
17. Verifiche della qualità dei materiali, degli elementi costruttivi e delle prestazioni, per quanto siano richieste dal Committente.
18. Verifica della resistenza a trazione superficiale del supporto.

## 16.5 CONTABILIZZAZIONE

### 16.5.1 Generalità

La determinazione della prestazione, indipendentemente se avviene secondo il disegno o per misurazione, avviene in base ai seguenti criteri.

#### **Per opere da contabilizzare a superficie (m<sup>2</sup>):**

La superficie sarà determinata con metodi geometrici rigorosi per il suo effettivo sviluppo; vengono considerate:

- per le superfici con elementi costruttivi delimitanti, le loro dimensioni misurate fino agli elementi costruttivi delimitanti, non intonacati e non rivestiti,

**Realizzazione dell'impianto di compostaggio  
con recupero di biometano da realizzare nell'area di Napoli Est - Ponticelli  
PROGETTO DEFINITIVO – Capitolato Speciale d'Appalto – Parte tecnica**

- per le superfici senza elementi costruttivi delimitanti, le loro dimensioni effettive, Giunti di qualsiasi tipo non verranno detratti.

**Per opere da contabilizzare a lunghezza (m):**

La lunghezza verrà misurata lungo lo spigolo più lungo dell'elemento finito in opera.

**Per opere da contabilizzare a pezzo (pz):**

Per divergenze fra le misure dell'elemento progettato e le misure dell'elemento eseguito sono tollerati scostamenti fino a  $\pm 5\%$  sulla superficie o sulle singole dimensioni dell'elemento stesso; scostamenti entro questa tolleranza non comportano la modifica del prezzo



Realizzazione dell'impianto di compostaggio  
con recupero di biometano da realizzare nell'area di Napoli Est - Ponticelli  
**PROGETTO DEFINITIVO – Capitolato Speciale d'Appalto – Parte tecnica**

## 17 IMPERMEABILIZZAZIONI DI COPERTURE

### 17.1 CAMPO DI APPLICAZIONE

Le presenti prescrizioni si applicano alla realizzazione di coperture discontinue e di impermeabilizzazioni di coperture, con gli strati di tenuta, coibenti e di protezione. Esse si applicano anche per rivestimenti di pareti esterne con eseguiti materiali per coperture discontinue. Non si applicano per:

- la realizzazione di coperture con elementi e raccordi metallici da aggirare in opera,
- la realizzazione di supporti per coperture in listelli o tavolati e la realizzazione di rivestimenti di pareti esterne con scandole in legno,
- le impermeabilizzazioni contro l'umidità ascendente, contro l'acqua in pressione e non,
- rivestimenti di facciata ventilati eseguiti con materiali diversi da quelli impiegati per coperture discontinue,
- opere in metallo.

### 17.2 MATERIALI, ELEMENTI COSTRUTTIVI

Per i principali materiali ed elementi costruttivi normalizzati vengono citate in particolare le seguenti norme tecniche di riferimento:

#### 17.2.1 Materiali per coperture discontinue

- UNI EN 490 Tegole di calcestruzzo e relativi accessori per coperture e rivestimenti murari - Specifiche di prodotto.
- UNI EN 492 Lastre piane di fibrocemento e relativi accessori - Specifica di prodotto e metodi di prova.
- UNI EN 494 Lastre nervate di fibrocemento e relativi accessori - Specifica di prodotto e metodi di prova.
- UNI EN 501 Elementi per coperture di lamiera metallica. Specifica per elementi per coperture di lamiera di zinco non autoportante.
- UNI EN 502 Elementi per coperture di lamiera metallica - Specifica per elementi per coperture di lamiera di acciaio inossidabile non autoportante.
- UNI EN 505 Elementi per coperture di lamiera metallica - Specifica per elementi per coperture di lamiera di acciaio non autoportante.
- UNI EN 506 Prodotti di lastre metalliche per coperture - Specifiche per prodotti autoportanti di lastre di rame o zinco.
- UNI EN 507 Prodotti per coperture di lamiera metallica - Specifica per prodotti per coperture in lastre di alluminio non autoportanti
- UNI EN 508 Prodotti di lastre metalliche per coperture - Specifiche per prodotti autoportanti in lastre di acciaio, alluminio o acciaio inossidabile – Parte 1 a Parte 3.
- UNI EN 538 Tegole di laterizio per coperture discontinue. Prova di resistenza alla flessione.
- UNI EN 539 Tegole di laterizio per coperture discontinue. Determinazione delle caratteristiche

Realizzazione dell'impianto di compostaggio  
con recupero di biometano da realizzare nell'area di Napoli Est - Ponticelli  
**PROGETTO DEFINITIVO – Capitolato Speciale d'Appalto – Parte tecnica**

fisiche – Parte 1 e Parte 2.

- UNI EN 1024 Tegole di laterizio per coperture discontinue - Determinazione delle caratteristiche geometriche.
- UNI EN 1304 Tegole di laterizio e relativi accessori - Definizioni e specifiche di prodotto.
- DIN 68119 Scandole di legno.
- UNI EN 12326 Ardesia e prodotti di pietra per coperture discontinue e rivestimenti - Parte 1 e Parte 2

### 17.2.2 Materiali per impermeabilizzazioni di coperture

UNI 8818 Membrane per impermeabilizzazione. Classificazione descrittiva del prodotto.

#### **Membrane bituminose e membrane bituminose polimeriche**

- UNI EN 13707 Membrane flessibili per impermeabilizzazione - Membrane bituminose armate per l'impermeabilizzazione di coperture - Definizioni e caratteristiche.
- UNI EN 13970 Membrane flessibili per impermeabilizzazione - Strati bituminosi per il controllo del vapore d'acqua - Definizioni e caratteristiche.

#### **Membrane sintetiche**

- UNI EN 13956 Membrane flessibili per impermeabilizzazione - Membrane di materiale plastico e di gomma per l'impermeabilizzazione delle coperture - Definizioni e caratteristiche.
- UNI EN 13984 Membrane flessibili per impermeabilizzazione - Strati di plastica e di gomma per il controllo del vapore - Definizioni e caratteristiche.

#### **Sottostrati**

- UNI EN 13859-1 Membrane flessibili per impermeabilizzazione - Definizioni e caratteristiche dei sottostrati - Parte 1: Sottostrati per coperture discontinue.
- UNI EN 13859-2 Membrane flessibili per impermeabilizzazione - Definizioni e caratteristiche dei sottostrati - Parte 2: Sottostrati murari.

### 17.2.3 Isolanti termici

- UNI EN 622 Pannelli di fibra di legno – Specifiche – Parte 1 a Parte 6.
- UNI EN 13162 Isolanti termici per edilizia - Prodotti di lana minerale ottenuti in fabbrica - Specificazione.
- UNI EN 13163 Isolanti termici per edilizia - Prodotti di polistirene espanso ottenuti in fabbrica - Specificazione.
- UNI EN 13164 Isolanti termici per edilizia - Prodotti di polistirene espanso estruso (XPS) ottenuti in fabbrica - Specificazione.
- UNI EN 13165 Isolanti termici per edilizia - Prodotti di poliuretano espanso rigido (PUR) ottenuti in fabbrica - Specificazione.
- UNI EN 13166 Isolanti termici per edilizia - Prodotti di resine fenoliche espanse (PF) ottenuti in fabbrica - Specificazione.
- UNI EN 13167 Isolanti termici per edilizia - Prodotti di vetro cellulare (CG) ottenuti in fabbrica -

Realizzazione dell'impianto di compostaggio  
con recupero di biometano da realizzare nell'area di Napoli Est - Ponticelli  
**PROGETTO DEFINITIVO – Capitolato Speciale d'Appalto – Parte tecnica**

Specificazione.

- UNI EN 13168 Isolanti termici per edilizia - Prodotti di lana di legno (WW) ottenuti in fabbrica - Specificazione.
- UNI EN 13169 Isolanti termici per edilizia - Prodotti di perlite espansa (EPS) ottenuti in fabbrica - Specificazione.
- UNI EN 13170 Isolanti termici per edilizia - Prodotti di sughero espanso ottenuti in fabbrica - Specificazione.
- UNI EN 13171 Isolanti termici per edilizia - Prodotti di fibre di legno (WF) ottenuti in fabbrica - Specificazione.

## 17.3 ESECUZIONE

### 17.3.1 Generalità

In presenza di condizioni atmosferiche non adatte, ad esempio temperature inferiori a +5°C durante lavori di incollaggio oppure umidità, pioggia, neve, gelo, vento rigido e gelo durante lavori con impiego di malta, dovranno essere concordate con il Committente idonee misure particolari. Le prestazioni per mettere in opera tali misure costituiscono prestazioni particolari.

Nel corso delle proprie verifiche l'Appaltatore deve formulare le proprie obiezioni in particolare in caso di condizioni non idonee del supporto.

Se per i materiali di fissaggio è prescritta la protezione contro la corrosione mediante zincatura, essa deve rispondere alla norma UNI EN ISO 1461 "Rivestimenti di zincatura per immersione a caldo su prodotti finiti ferrosi e articoli di acciaio - Specificazioni e metodi di prova"; lo strato protettivo deve avere uno spessore non inferiore a 50 µm.

Coperture discontinue dovranno costituire una valida barriera alle precipitazioni atmosferiche, le impermeabilizzazioni dovranno essere a perfetta tenuta dell'acqua.

### 17.3.2 Coperture discontinue

#### Generalità

L'appaltatore, qualora non esegua egli stesso il supporto della copertura, deve indicare al committente gli interassi dei listelli, le dimensioni delle traversine, dei tavoloni di bordo per compluvi o gronde, gli interassi tra tasselli e simili.

Se per coperture non ventilate in progetto è previsto un sottostrato, dovrà essere impiegato un sottostrato di diffusione del vapore ( $s_d < 0,3$  m), da fissare tuttavia esclusivamente su supporti (isolanti termici) morbidi o lisci (lastre in derivati del legno).

Se per coperture ventilate in progetto è previsto un sottostrato, dovranno essere impiegate membrane di tessuto rinforzato. In tale caso la copertura va distanziata dalle traversine portanti. Tavolati dovranno essere rivestiti con un manto sottotegola costituito da una membrana bituminosa secondo UNI EN 13707 "Membrane flessibili per impermeabilizzazione – Membrane bituminosearmate per l'impermeabilizzazione di coperture - Definizioni e caratteristiche" o da una membrana sintetica.

Per gli accessori di fissaggio esposti agli agenti atmosferici, per esempio graffe o ganci, vanno impiegati materiali resistenti alla corrosione.

Realizzazione dell'impianto di compostaggio  
con recupero di biometano da realizzare nell'area di Napoli Est - Ponticelli  
**PROGETTO DEFINITIVO – Capitolato Speciale d'Appalto – Parte tecnica**

**Coperture discontinue con tegole di laterizio e tegole di calcestruzzo**

1. Per manti in tegole di laterizio devono essere impiegate tegole secondo norma UNI EN 1304 con requisiti di impermeabilità per la categoria 1 e di resistenza al gelo secondo il metodo B; per manti in tegole di calcestruzzo queste dovranno rispondere alla norma UNI EN 490.
2. Tegole piatte a coda di castoreo su coperture discontinue vanno posate a secco con sormonto doppio. I compluvi vanno coperti con tegole integrate e raccordate con le falde. I raccordi laterali vanno eseguiti con appositi lamierini di bordo.
3. Coppi su coperture discontinue vanno posate a secco. I compluvi vanno realizzati con converse metalliche incassate. Le coperture vanno suddivise per falde, con raccordi in lamiera predisposti a misura.
4. Tegole in argilla e in calcestruzzo bombate (con risvolto semplice senza incastro) vanno posate a secco. I compluvi vanno realizzati con converse metalliche incassate. Le coperture vanno suddivise per falde, con raccordi in lamiera predisposti a misura.
5. Tegole piane in laterizio con incastri per coperture discontinue vanno posate a secco. Il bordo laterale va realizzato con tegole a doppia onda; i compluvi vanno realizzati con converse metalliche sottostanti.
6. Tegole di calcestruzzo per coperture discontinue vanno posate a secco; esse dovranno presentare un'onda centrale simmetrica – a forma di semicerchio o di segmento – con canale di deflusso piano, incastri longitudinali alti ed all'intradosso nervature trasversali inferiori. Il perimetro del tetto va rifinito con apposite tegole di bordo. I compluvi vanno realizzati con converse metalliche sottostanti.
7. I bordi laterali vanno rifiniti con converse o grembialine in lamiera ovvero con tegole di bordo o tegole terminali.
8. La linea di gronda va realizzata con tegole di gronda, da fissare al supporto ovvero con una scossalina di lamiera.
9. I colmi e i displuvi vanno coperti con tegole in laterizio o calcestruzzo per colmi ovvero con elementi di copertura per colmi da posare a secco.

**Coperture discontinue con tegole di ardesia**

1. La copertura germanica (a squame con lastre di larghezza irregolare) va eseguita con lastre assortite di sagoma "tedesca" normale, posate con orditura destra su tavolato pieno. I bordi laterali ed i displuvi vanno realizzati con lastre a sbalzo integrate nella copertura. Le linee di gronda vanno terminate con lastre di bordo integrate nella copertura. I colmi vanno eseguiti con copertura semplice a sbalzo. I compluvi vanno rivestiti con lastre integrate nella copertura.
2. La copertura a squame va eseguita con lastre uniformi di sagoma "tedesca" normale, posate con orditura destra su tavolato pieno. I bordi laterali ed i displuvi vanno realizzati con lastre a sbalzo integrate nella copertura. Le linee di gronda vanno terminate con lastre di bordo integrate nella copertura. I colmi vanno eseguiti con copertura semplice a sbalzo. I compluvi vanno rivestiti con lastre integrate nella copertura con orditura destra o sinistra.
3. La copertura tedesca con taglio ad arco va eseguita con lastre di ardesia con taglio ad arco su tavolato pieno con orditura destra. I bordi e i displuvi vanno realizzati con lastre a sbalzo integrate nella copertura. Le linee di gronda vanno eseguite con lastre rifilate a misura. I colmi vanno eseguiti in copertura semplice a sbalzo. I compluvi vanno rivestiti con lastre integrate nella copertura.

**Realizzazione dell'impianto di compostaggio  
con recupero di biometano da realizzare nell'area di Napoli Est - Ponticelli  
PROGETTO DEFINITIVO – Capitolato Speciale d'Appalto – Parte tecnica**

4. La doppia copertura rettangolare va eseguita con lastre di ardesia rettangolari in mezza legatura fissate mediante ganci. I bordi laterali vanno coperti con lastre a correre. I displuvi vanno eseguiti a copertura semplice con lastre di bordo sovrapposte. Le linee di gronda vanno eseguite con apposite lastre di bordo. I colmi vanno eseguiti in copertura semplice a sbalzo. I compluvi vanno rivestiti con converse metalliche sottostanti.

**Coperture discontinue con lastre piane di fibrocemento**

1. Per la copertura vanno utilizzate lastre piane di fibrocemento secondo la norma UNI EN 492 "Lastre piane di fibrocemento e relativi accessori - Specifica di prodotto e metodi di prova".
2. La copertura alla tedesca va eseguita con lastre di copertura con taglio ad arco su tavolato pieno con orditura destra. I bordi e i displuvi vanno rivestiti con lastre integrate nella copertura. Le linee di gronda vanno eseguite con apposite lastre di bordo. I colmi vanno eseguiti con lastre sovrapposte con copertura semplice a sbalzo. I compluvi vanno rivestiti con lastre per converse sottostanti.
3. La doppia copertura va eseguita con lastre rettangolari in mezza legatura su listelli. I bordi laterali vanno coperti a correre. I displuvi vanno eseguiti a copertura semplice con lastre di bordo sovrapposte. Le linee di gronda vanno eseguite con apposite lastre di bordo. I colmi vanno eseguiti in copertura semplice. I compluvi vanno rivestiti con converse metalliche sottostanti.

**Coperture discontinue con lastre ondulate di fibrocemento**

1. Su coperture dovranno essere utilizzate lastre ondulate di fibrocemento secondo la norma UNI EN 494 con angolo smussato in stabilimento.
2. Per coperture con distanze tra gli appoggi fino a 500 mm ovvero con lastre ondulate corte, il fissaggio va eseguito con chiodi autofilettanti con rondella di tenuta zincati a caldo.
3. I bordi laterali vanno rifiniti con angoli piani; i displuvi vanno coperti con colmi in fibrocemento. Le linee di gronda vanno eseguite con appositi angolari di bordo. I colmi vanno eseguiti con pezzi speciali di colmo a cerniera. I compluvi vanno eseguiti con converse di fibrocemento sottostanti ed incassate.

**Coperture discontinue con elementi prefabbricati in metallo**

1. Elementi di copertura prefabbricati in metallo devono essere fissati con viti la cui resistenza alla corrosione deve corrispondere a quella degli elementi stessi.
2. I bordi laterali, i colmi, i displuvi, i compluvi, i raccordi e simili vanno realizzati con pezzi speciali di materiale uguale a quello utilizzato per la copertura stessa.

**Coperture discontinue con scandole di legno**

1. La copertura va eseguita a tre strati. Vanno utilizzate scandole normali coniche in larice, spaccate o segate, secondo la norma DIN 68119 "Scandole di legno".
2. Ogni scandola va fissata con due chiodi da scandola in acciaio inossidabile materiale X5CrNi18-10 secondo norma UNI EN 10088-3 "Acciai inossidabili - Parte 3: Condizioni tecniche di fornitura dei semilavorati, barre, vergella, filo, profilati e prodotti trasformati a freddo di acciaio resistente alla corrosione per impieghi generali.
3. I colmi vanno coperti con scandole parallele al colmo in tre strati sovrapposti.
4. I displuvi vanno eseguiti con scandole disposte a ventaglio a partire dai corsi diritti.

**Realizzazione dell'impianto di compostaggio  
con recupero di biometano da realizzare nell'area di Napoli Est - Ponticelli  
PROGETTO DEFINITIVO – Capitolato Speciale d'Appalto – Parte tecnica**

5. I compluvi vanno eseguiti con scandole integrate nella copertura.
6. I raccordi vanno realizzati con scandole opportunamente tagliate. I raccordi laterali vanno protetti con squadrette di raccordo in lamiera.

**Coperture discontinue con tegole bituminose**

1. Le coperture con tegole bituminose devono essere eseguite con tegole bituminose a tre strati, armate con feltro di vetro, disposte con sormonto doppio.
2. Le singole tegole bituminose devono essere fissate con almeno 4 chiodi a testa larga, resistenti alla corrosione, secondo la norma UNI EN 10230-1 "Chiodi di filo di acciaio - Chiodi per impieghi generali, prospetto 1 (chiodi a gambo liscio a testa tonda).
3. Lungo la gronda la copertura va dotata di una grondalina in lamiera non rivoltata; la fila di partenza dovrà essere fissata solo mediante chiodatura, la prima fila dovrà essere incollata.
4. Sul bordo laterale va fissato un listello triangolare di altezza non inferiore a 30 mm. Il manto sottotegola e le file di tegole bituminose vanno rivoltate sopra il listello e fissate con chiodi a testa larga. Il bordo dovrà essere rivestito con una copertina in lamiera metallica.
5. I colmi e i displuvi vanno eseguiti con tegole bituminose opportunamente tagliate, posate con doppio sormonto.
6. I compluvi vanno eseguiti con tegole bituminose integrate nella copertura.
7. Su perimetro di elementi emergenti vanno predisposti listelli triangolari di altezza non inferiore a 30 mm. Le tegole bituminose vanno risvoltate verso l'alto e protette con grembialine di lamiera.

**Coperture discontinue con lastre ondulate bituminose**

1. Le lastre ondulate bituminose vanno posate con adeguate sovrapposizioni e fissate con chiodi autofilettanti con rondella di tenuta. In corrispondenza dei sormonti longitudinali il fissaggio avviene su ogni sommità d'onda, sugli appoggi intermedi il fissaggio avviene su una sommità su due.
2. Lungo la gronda le lastre vanno posate a sbalzo; il fissaggio avviene su ogni sommità d'onda.
3. Lungo i bordi laterali le lastre vanno appoggiate su tutta la lunghezza dell'onda senza interposizione di pezzi speciali.
4. Sui colmi devono essere posati appositi pezzi speciali monolitici.
5. I displuvi vanno eseguiti con pezzi speciali.
6. I compluvi vanno eseguiti con converse metalliche sottostanti.
7. I raccordi con elementi emergenti vanno realizzati con scossaline in lamiera, rivoltate in alto e  
1. raccordate con controlamierini.

**Coperture con giunchi o paglia**

1. Al centro della superficie del tetto la copertura deve avere uno spessore di almeno 30 cm.
2. I tetti cuciti devono essere legati con vimini ovvero con fil di ferro plastificato del diametro di almeno 2 mm.
3. Tutti gli elementi del tetto, per esempio abbaini, displuvi, compluvi, vanno coperti con giunchi o paglia.
4. Lungo i bordi laterali e le gronde la copertura deve sporgere di almeno 15 cm.
5. In corrispondenza dei colmi, la paglia viene piegata, zavorrata e fissata mediante una trave sovrapposta.

Realizzazione dell'impianto di compostaggio  
con recupero di biometano da realizzare nell'area di Napoli Est - Ponticelli  
**PROGETTO DEFINITIVO – Capitolato Speciale d'Appalto – Parte tecnica**

### 17.3.3 Coperture continue realizzate con membrane

#### Generalità

Per le coperture continue costituite da impermeabilizzazioni vale la norma UNI 8178 “Edilizia. Coperture. Analisi degli elementi e strati funzionali”.

Strati di protezione pesanti con inerte riportato devono essere eseguiti con ghiaia lavata e senza spigoli vivi della pezzatura 16/32 mm con uno spessore non inferiore a 5 cm.

Strati di protezione pesanti con lastre devono essere eseguiti con lastre di calcestruzzo 50 cm x 50 cm x 3,5 cm, posate su un letto di ghiaia lavata e senza spigoli vivi della pezzatura 5/8 mm, ovvero su supporti con interposizione di un feltro di fibra sintetica con massa 300 g/m<sup>2</sup>.

Protezioni superficiali costituite da una struttura a strati per sistemi di rinverdimento delle coperture va realizzata secondo la norma DIN 18915 “Tecnologia del giardinaggio negli interventi paesaggistici – Sistemazione del terreno”.

I bocchettoni di tetti devono essere coibentati e dotati di griglia paraghiaia; su coperture coibentate vanno posti in opera griglie doppie.

Lungo i raccordi i bordi superiori delle membrane impermeabili vanno bloccati con scossaline d'alluminio rigide, da fissare ogni 20 cm con tasselli o altri dispositivi idonei e da proteggere a loro volta contro l'infiltrazione delle acque piovane.

I risvolti verso l'alto devono essere fissati con scossaline tenute da staffe a scatto. Gli angoli e i raccordi vanno realizzati con pezzi speciali.

Le strutture in legno di supporto ed accessorie per raccordi vanno protetti secondo le norme UNI EN 599-1 e -2 “Durabilità del legno e dei prodotti a base di legno - Prestazioni dei preservanti del legno, utilizzati a scopo preventivo, determinate mediante prove biologiche” – Parte 1 e Parte 2.

I fissaggi meccanici eseguiti su lamiere grecate vanno eseguiti con accessori di fissaggio calpestabili. In edifici chiusi con altezze non superiori a 20 m, devono essere predisposti almeno 3 fissaggi a m<sup>2</sup> nelle superfici correnti, in prossimità dei bordi almeno 6 fissaggi a m<sup>2</sup> ed in prossimità degli angoli almeno 9 fissaggi a m<sup>2</sup>.

Qualora le impermeabilizzazioni sono sottoposte all'azione di forze orizzontali, in prossimità dei bordi devono essere predisposti almeno 3 fissaggi allineati a m.

#### Impermeabilizzazioni di coperture continue con membrane bituminose

1. Per le pitture di imprimitura e di ancoraggio, per esempio su calcestruzzo o metallo, devono essere impiegati prodotti a base di soluzioni o di dispersioni.
2. Gli strati per il controllo del vapore vanno realizzati con membrane bituminose secondo la norma UNI EN 13970 “Membrane flessibili per impermeabilizzazione - Strati bituminosi per il controllo del vapore d'acqua - Definizioni e caratteristiche” con spessore minimo di 4 mm.
3. L'isolamento termico va realizzato con materiali calpestabili.
4. La diffusione della pressione del vapore deve essere garantita mediante l'incollaggio per punti o a strisce del primo strato dell'impermeabilizzazione del tetto.
5. Per pendenze della copertura pari o superiore a 2%, l'impermeabilizzazione con strato di protezione dev'essere composta da una membrana inferiore bituminosa a saldare, spessa 4 mm e da una membrana superiore di bitume polimero PYE a saldare, spessa 5 mm, ardesiata, secondo la norma UNI EN 13707 “Membrane flessibili per impermeabilizzazione – Membrane bituminose armate per l'impermeabilizzazione di coperture - Definizioni e caratteristiche.

**Realizzazione dell'impianto di compostaggio  
con recupero di biometano da realizzare nell'area di Napoli Est - Ponticelli  
PROGETTO DEFINITIVO – Capitolato Speciale d'Appalto – Parte tecnica**

6. Con pendenza della copertura inferiore a 2%, l'impermeabilizzazione dev'essere composta da una membrana inferiore di bitume polimero PYE a saldare, spessa 4 mm e da una membrana superiore di bitume polimero PYE a saldare, spessa 5 mm, ardesiata, secondo la norma UNI EN 13707.
7. Raccordi e risvolti su muri ed altri elementi costruttivi devono essere eseguiti come segue:
  - listello triangolare di materiale isolante, non inferiore a 50/50 mm,
  - membrana di bitume polimero PYE spessa 4 mm secondo la norma UNI EN 13707, larghezza di taglio 33 cm circa e
  - membrana di bitume polimero PYE spessa 5 mm ardesiata, secondo la norma UNI EN 13707, larghezza di taglio 50 cm circa.
8. I raccordi su lucernari a cupola e simili devono essere inoltre rinforzati con una striscia saldata di membrana di bitume polimero PYE spessa 5 mm, secondo la norma UNI EN 13707. In caso di sollecitazioni allo scorrimento deve essere inserita una striscia di separazione perimetrale larga 10 cm.
9. Le impermeabilizzazioni di tetti su giunti di dilatazione vanno eseguiti come segue:
  - due listelli triangolari di materiale isolante sui bordi del giunto per il sollevamento,
  - striscia di separazione larga circa 33 cm,
  - membrana di bitume polimero PYE spessa 5 mm secondo la norma UNI EN 13707 con larghezza di taglio 50 cm circa, e
  - membrana di bitume polimero PYE spessa 5 mm ardesiata, secondo la norma UNI EN 13707, con larghezza di taglio 75 cm circa.
10. In corrispondenza di giunti strutturali, sugli appoggi vanno posate strisce di copertura di membrana bituminosa armata con tessuto di vetro secondo la norma UNI EN 13707, di larghezza non inferiore a 20 cm, protettiva bloccare contro spostamenti mediante incollaggio unilaterale.

#### **Impermeabilizzazioni di coperture continue con membrane sintetiche**

1. Le barriere al vapore vanno realizzate con guaine di polietilene secondo la norma UNI EN 13984, spesse 0,4 mm, normalmente incombustibile, posate a secco.
2. Le coibentazioni vanno realizzate con materiali isolanti calpestabili, posati a secco.
3. Per gli strati di separazione devono essere impiegati tessuti in fibra di vetro del peso di almeno 120 g/m<sup>2</sup>.
4. Con una pendenza della copertura pari o superiore a 2%, l'impermeabilizzazione va realizzata con membrane di polivinilcloruro PVC-P o di poliolefine FPO, dello spessore di almeno 1,5 mm, armate con fibre sintetiche, con fissaggio meccanico.
5. Raccordi e risvolti su muri ed altri elementi costruttivi devono essere eseguiti con gli stessi materiali utilizzati per le impermeabilizzazioni delle superfici piane, con strisce larghe 33 cm posate sui raccordi tra manto di copertura e muro.
6. Gli strati di protezione vanno realizzati in feltro di fibra sintetica del peso di almeno 200 g/m<sup>2</sup>.

#### **17.3.4 Rivestimenti di pareti esterne**

##### **Rivestimenti di pareti esterne con ardesia**

1. Sui rivestimenti di pareti esterne ogni lastra di ardesia dovrà essere fissata con 3 chiodi.



**Realizzazione dell'impianto di compostaggio  
con recupero di biometano da realizzare nell'area di Napoli Est - Ponticelli  
PROGETTO DEFINITIVO – Capitolato Speciale d'Appalto – Parte tecnica**

2. Il rivestimento va eseguito con lastre a squame di sagoma "tedesca" normale e grandezza uniforme, fissate su tavolato pieno con manto sottotegola in registri destri senza pendenza. Le superfici vanno suddivise in maniera uniforme. Raccordi e bordi su finestre, porte ecc. Vanno rivestiti lastre a sbalzo.

**Rivestimenti di pareti esterne con lastre piane in fibrocemento**

1. Il rivestimento con lastre di piccole dimensioni deve essere eseguito con lastre rettangolari e con spigoli vivi, posate con doppio sormonto e fissate ciascuna con due chiodi autofilettanti. Raccordi e bordi su finestre, porte ecc. vanno eseguiti con squadrette in lamiera posate a filo.
2. Per rivestimento con lastre di grande dimensione dovranno essere impiegate lastre rettangolari e con spigoli vivi, posate con doppio sormonto e fissate ciascuna con 12 chiodi autofilettanti. Raccordi e bordi su finestre, porte e simili vanno eseguiti a filo.

**Rivestimenti di pareti esterne con lastre ondulate di fibrocemento**

1. Per rivestimento di pareti esterne devono venire impiegate lastre ondulate di fibrocemento non forate, con smusso d'angolo predisposto in officina, posate con sormonto longitudinale e laterale. Il numero e il tipo degli accessori di fissaggio dev'essere verificato mediante calcolo. Angoli esterni devono essere rivestiti con pezzi speciali. Angoli concavi vanno rivestiti con pezzi speciali per angoli in fibrocemento. Bordi superiori vanno coperti a correre.

**Rivestimenti di pareti esterne con elementi prefabbricati in metallo**

1. Rivestimenti di pareti esterne con elementi di piccole dimensioni vanno eseguiti con elementi romboidali di zinco al titanio allungati con risvolti semplici perimetrali. Gli elementi vanno fissati con accessori dello stesso metallo ovvero con chiodi autofilettanti in acciaio inossidabile.

## **17.4 PRESTAZIONI ACCESSORIE E PRESTAZIONI PARTICOLARI**

### **17.4.1 Prestazioni accessorie**

Prestazioni accessorie sono in particolare:

1. Montaggio e smontaggio nonché messa a disposizione di ponteggi con piani di lavoro di altezza non maggiore di 2 m rispetto al terreno o al pavimento.
2. Pulizia del supporto.
3. Presentazione di campioni prefiniti di tipo corrente.

### **17.4.2 Prestazioni particolari**

Prestazioni particolari sono per esempio:

1. Misure per la protezione contro l'azione di condizioni climatiche avverse.
2. Messa a disposizione di locali di soggiorno e di deposito, qualora il committente non metta a disposizione locali che si possano facilmente chiudere a chiave.
3. Montaggio e smontaggio nonché messa a disposizione di ponteggi con piani di lavoro di altezza superiore a 2 m rispetto al terreno o al pavimento.

Realizzazione dell'impianto di compostaggio  
con recupero di biometano da realizzare nell'area di Napoli Est - Ponticelli  
**PROGETTO DEFINITIVO – Capitolato Speciale d'Appalto – Parte tecnica**

4. Montaggio e smontaggio di reti di protezione.
5. Pulizia del sottofondo da sporcizia grossolana, come residui di gesso, malta, pitture, olio, qualora essa non sia imputabile all'Appaltatore.
6. Realizzazione di ancoraggi fissi da lasciare in opera, per esempio per ponteggi, reti di protezione.
7. Sistemazione di ondulazioni e scostamenti dimensionali del supporto maggiori di quelli ammissibili secondo le norme UNI 10462 "Elementi edilizi. Tolleranze dimensionali. Definizione e classificazione" e DIN 18202 "Tolleranze dimensionali nell'edilizia – Costruzioni".
8. Foderatura della sottostruttura su uno spessore maggiore di 20 mm per la predisposizione di superfici piane, per esempio mediante applicazione di listelli.
9. Fornitura delle verifiche statiche e tecnico-fisiche.
10. Provvedimenti per la protezione contro il fuoco, i rumori, l'umidità e le radiazioni nonché di coibentazione.
11. Predisposizione di disegni di montaggio, di posa e di dettaglio nonché di disegni esecutivi.
12. Predisposizione di superfici campione, costruzioni tipo e modelli, per quanto non rientrino nella prestazione da fornire.
13. Predisposizione e/o chiusura di cavità fuori dal normale ciclo di lavoro, per esempio di fori nelle strutture di supporto.
14. Completamento di coperture e di impermeabilizzazioni in due o più fasi lavorative per permettere l'esecuzione dei lavori di altre imprese, qualora le prestazioni non possono venire fornite senza soluzione di continuità nell'ambito di altri lavori della stessa categoria da eseguire sullo stesso cantiere.
15. Prestazioni per misure particolari per la protezione di elementi costruttivi o di componenti degli impianti nonché di arredi, ad esempio mascheratura di serramenti, scale, manufatti in legno, copertura a tenuta di polvere di arredi sensibili e di attrezzature tecniche, diaframmi contro la polvere, tettoie provvisorie, messa in opera di lastre o di teli protettivi per l'edilizia.
16. Posa in opera, copertura e impermeabilizzazione di elementi forniti dal committente.
17. Eliminazione e/o montaggio di elementi rientranti nelle prestazioni di altre imprese.
18. Raccordo e/o posa di elementi fuori dal normale ciclo di lavoro.

## 17.5 CONTABILIZZAZIONI

### 17.5.1 Generalità

1. Per determinare le prestazioni fornite, indipendentemente se da disegno o da rilievo in sito, vanno presi in considerazione i seguenti criteri:

Per opere da contabilizzare a superficie (m<sup>2</sup>):

- delimitate da elementi costruttivi, per esempio velette, pareti, vengono misurate le superfici finite fino agli elementi confinanti non intonacati o rivestiti,
- non delimitate da elementi costruttivi, saranno rilevate le dimensioni esterne effettive.

Per gli strati coibenti valgono le misure esterne dei singoli strati. Non verranno detratti di tavoloni, travetti e simili.

Per i rivestimenti di pareti esterne verranno considerate le misure finite del rivestimento.

Realizzazione dell'impianto di compostaggio  
con recupero di biometano da realizzare nell'area di Napoli Est - Ponticelli  
**PROGETTO DEFINITIVO – Capitolato Speciale d'Appalto – Parte tecnica**

2. Per la determinazione delle misure sarà presa in considerazione la misura massima, se del caso sviluppata. I giunti non vengono detratti.
3. Quando le coperture o le impermeabilizzazioni si raccordano a colmi, displuvi e compluvi, valgono le misure fino alla mezzeria del colmo, del displuvio o del compluvio.
4. Per opere da contabilizzare a superficie (m<sup>2</sup>) non si portano in detrazione pezzi speciali incorporati, per esempio tegole con aeratori, pezzi singoli, tegole d'angolo, tegole traslucide.
5. Qualora un'apertura interessi superfici adiacenti da contabilizzare distintamente, per la determinazione delle detrazioni da operare, si terrà conto della rispettiva quota di pertinenza dell'apertura.
6. Per le coperture, i rivestimenti e le impermeabilizzazioni di colmi, displuvi, compluvi, bordi e simili si terrà conto della lunghezza della mezzeria, misurata una sola volta.

#### **17.5.2 Vengono portati in detrazione:**

##### **Per opere da contabilizzare a superficie (m<sup>2</sup>):**

Saranno detratte cavità con superficie singola maggiore di 2,5 m<sup>2</sup>, ad esempio per camini, finestre, lucernari, abbaini; per cavità di superficie maggiore verrà dedotta solo la parte eccedente la misura di 2,5 m<sup>2</sup> a compenso dei maggiori oneri per la formazione del foro o riquadro. Per determinare le quantità da detrarre si terrà conto delle misure minime della cavità, ad esempio del foro, della compenetrazione, dell'intersezione.

Vengono detratte per intero aperture, fori e nicchie la cui formazione viene già compensata con apposite voci di capitolato, ad esempio per telai, riquadrature e simili.

##### **Per opere da contabilizzare a lunghezza (m):**

Vengono portate in detrazione interruzioni singole con lunghezza fino a 1 m, misurate lungo la lunghezza sviluppata dello spigolo più corto dell'interruzione.

Realizzazione dell'impianto di compostaggio  
con recupero di biometano da realizzare nell'area di Napoli Est - Ponticelli  
**PROGETTO DEFINITIVO – Capitolato Speciale d'Appalto – Parte tecnica**

## 18 RIVESTIMENTI E INFISSI

### 18.1 INFISSI

Si intendono per infissi gli elementi aventi la funzione principale di regolare il passaggio di persone, animali, oggetti, e sostanze liquide o gassose nonché dell'energia tra spazi interni ed esterni dell'organismo edilizio o tra ambienti diversi dello spazio interno.

Essi si dividono tra elementi fissi (cioè luci fisse non apribili) e serramenti (cioè con parti apribili); gli infissi si dividono, inoltre, in relazione alla loro funzione, in porte, finestre e schermi.

Per la terminologia specifica dei singoli elementi e delle loro parti funzionali in caso di dubbio si fa riferimento alle norme UNI 8369-1 e 2 ed alla norma armonizzata UNI EN 12519. I prodotti vengono di seguito considerati al momento della loro fornitura.

La Direzione dei Lavori, ai fini della loro accettazione, può procedere ai controlli (anche parziali) su campioni della fornitura, oppure richiedere un attestato di conformità della fornitura alle prescrizioni di seguito indicate.

I prodotti di seguito dettagliati dovranno garantire in particolare le prestazioni minime di isolamento termico determinate dalla vigente normativa in materia di dispersione energetica.

Le luci fisse devono essere realizzate nella forma, con i materiali e nelle dimensioni indicate nel disegno di progetto. In mancanza di prescrizioni (od in presenza di prescrizioni limitate) si intende che comunque devono, nel loro insieme (telai, lastre di vetro, eventuali accessori, ecc.), essere conformi alla norma UNI 7959 ed in particolare resistere alle sollecitazioni meccaniche dovute all'azione del vento od agli urti, garantire la tenuta all'aria e all'acqua.

Quanto richiesto dovrà garantire anche le prestazioni di isolamento termico, isolamento acustico, comportamento al fuoco e resistenza a sollecitazioni gravose dovute ad attività sportive, atti vandalici, ecc. Le prestazioni predette dovranno essere garantite con limitato decadimento nel tempo.

La Direzione dei Lavori potrà procedere all'accettazione delle luci fisse mediante i criteri seguenti:

- a) mediante controllo dei materiali costituenti il telaio più vetro più elementi di tenuta (guarnizioni, sigillanti) più eventuali accessori, e mediante controllo delle caratteristiche costruttive e della lavorazione del prodotto nel suo insieme e/o dei suoi componenti; in particolare trattamenti protettivi del legno, rivestimenti dei metalli costituenti il telaio, l'esatta esecuzione dei giunti, ecc.;
- b) mediante l'accettazione di dichiarazioni di conformità della fornitura alle classi di prestazione quali tenuta all'acqua, all'aria, resistenza agli urti, ecc.; di tali prove potrà anche chiedere la ripetizione in caso di dubbio o contestazione.

Le modalità di esecuzione delle prove saranno quelle definite nelle relative norme UNI per i serramenti.

I serramenti interni ed esterni (finestre, porte finestre, e similari) dovranno essere realizzati seguendo le prescrizioni indicate nei disegni costruttivi o comunque nella parte grafica del progetto.

In mancanza di prescrizioni (o in presenza di prescrizioni limitate) si intende che comunque nel loro insieme devono essere realizzati in modo da resistere alle sollecitazioni meccaniche e degli agenti

Realizzazione dell'impianto di compostaggio  
con recupero di biometano da realizzare nell'area di Napoli Est - Ponticelli  
**PROGETTO DEFINITIVO – Capitolato Speciale d'Appalto – Parte tecnica**

atmosferici e contribuire, per la parte di loro spettanza, al mantenimento negli ambienti delle condizioni termiche, acustiche, luminose, di ventilazione, ecc.; lo svolgimento delle funzioni predette deve essere mantenuto nel tempo.

- a) La Direzione dei Lavori potrà procedere all'accettazione dei serramenti mediante il controllo dei materiali che costituiscono l'anta ed il telaio ed i loro trattamenti preservanti ed i rivestimenti mediante il controllo dei vetri, delle guarnizioni di tenuta e/o sigillanti, degli accessori. Mediante il controllo delle sue caratteristiche costruttive, in particolare dimensioni delle sezioni resistenti, conformazione dei giunti, delle connessioni realizzate meccanicamente (viti, bulloni, ecc.) o per aderenza (colle, adesivi, ecc.) e comunque delle parti costruttive che direttamente influiscono sulla resistenza meccanica, tenuta all'acqua, all'aria, al vento, e sulle altre prestazioni richieste.
- b) La Direzione dei Lavori potrà altresì procedere all'accettazione della attestazione di conformità della fornitura alle prescrizioni indicate nel progetto per le varie caratteristiche o in mancanza a quelle di seguito riportate. Per le classi non specificate valgono i valori dichiarati dal fornitore ed accettati dalla Direzione dei Lavori.

1) Finestre

- tenuta all'acqua, all'aria e resistenza al vento, classe misurata secondo le norme UNI 11173, UNI EN 12207, UNI EN 12208 e UNI EN 12210;
- resistenza meccanica secondo la norma UNI EN 107.

2) Porte interne

- tolleranze dimensionali e spessore misurate secondo le norme UNI EN 1529;
- planarità misurata secondo la norma UNI EN 1530;
- resistenza al fuoco misurata secondo la norma UNI EN 1634;
- resistenza al calore per irraggiamento misurata secondo la norma UNI 8328.

3) Porte esterne

- tolleranze dimensionali e spessore misurate secondo le norme UNI EN 1529;
- planarità misurata secondo la norma UNI EN 1530;
- tenuta all'acqua, all'aria e resistenza al vento, classe misurata secondo le norme UNI 11173, UNI EN 12207, UNI EN 12208 e UNI EN 12210;
- resistenza all'intrusione.

La attestazione di conformità dovrà essere comprovata da idonea certificazione e/o documentazione.

Gli schermi (tapparelle, persiane, antoni) con funzione prevalentemente oscurante dovranno essere realizzati nella forma, con il materiale e nelle dimensioni indicate nel disegno di progetto; in mancanza di prescrizioni o con prescrizioni insufficienti, si intende che comunque lo schermo deve nel suo insieme resistere alle sollecitazioni meccaniche (vento, sbattimenti, ecc.) ed agli agenti atmosferici mantenendo nel tempo il suo funzionamento.

- a) La Direzione dei Lavori dovrà procedere all'accettazione degli schermi mediante il controllo dei materiali che costituiscono lo schermo e, dei loro rivestimenti, controllo dei materiali costituenti gli accessori e/o organi di manovra, mediante la verifica delle caratteristiche costruttive dello schermo, principalmente dimensioni delle sezioni resistenti, conformazioni delle connessioni realizzate meccanicamente (viti, bulloni, ecc.) o per aderenza (colle, adesivi, ecc.) e comunque delle parti che direttamente influiscono sulla resistenza meccanica e durabilità agli agenti

Realizzazione dell'impianto di compostaggio  
con recupero di biometano da realizzare nell'area di Napoli Est - Ponticelli  
**PROGETTO DEFINITIVO – Capitolato Speciale d'Appalto – Parte tecnica**

atmosferici.

- b) La Direzione dei Lavori potrà altresì procedere all'accettazione mediante attestazione di conformità della fornitura alle caratteristiche di resistenza meccanica, comportamento agli agenti atmosferici (corrosioni, cicli con lampade solari, camere climatiche, ecc.). La attestazione dovrà essere comprovata da idonea certificazione e/o documentazione.

Per quanto non espressamente contemplato, si rinvia alla seguente normativa tecnica: UNI EN 12207, UNI EN 12208, UNI EN 12210, UNI EN 12211, UNI EN ISO 10077, UNI EN 179, UNI EN 1125, UNI EN 1154, UNI EN 1155, UNI EN 1158, UNI EN 12209, UNI EN 1935, UNI EN 13659, UNI EN 13561, UNI EN 13241, UNI 10818, UNI EN 13126-1, UNI EN 1026 UNI EN 1027.

Tutti i prodotti e/o materiali di cui al presente articolo, qualora possano essere dotati di marcatura CE secondo la normativa tecnica vigente, dovranno essere muniti di tale marchio.

### **Porte scorrevoli**

Al pari di altri tipi di serramenti, anche questi dovranno essere realizzati seguendo le prescrizioni indicate nei disegni esecutivi o comunque nella parte grafica del progetto. In mancanza di prescrizioni (o in presenza di prescrizioni limitate) si intenderà comunque, nel loro insieme, una realizzazione conforme alle indicazioni previste dalla norma UNI EN 1628 in materia di resistenza alle sollecitazioni e alla UNI EN 12046-2 per le forze di manovra indicate.

Le porte scorrevoli potranno essere:

- interne (o a scomparsa)
- esterne rispetto al muro.

Le porte scorrevoli "interne" (o a scomparsa), quando aperte, saranno allocate completamente all'interno della parete che le ospita. Le ante di tali porte potranno essere previste con una o più ante. Nel caso di porte scorrevoli a due ante sarà previsto un sistema a scorrimento con due controtelai, o cassettoni più piccoli rispetto all'apertura, posti ai lati. Il controtelaio potrà essere posto su un unico lato e largo abbastanza da alloggiare le due ante parallele che scorreranno contrapposte e si eclisseranno nello stesso vano.

Le porte scorrevoli "esterne", correranno su un binario o un bastone fissato alla parete e quando aperte, l'anta si sovrapporrà ad essa impegnando uno spazio pari alla grandezza dell'anta stessa. Con le porte scorrevoli esterne si potrà sfruttare meglio lo spazio interno alla parete potendo installare impianti, cavi sottotraccia, prese e interruttori, che diversamente non sarebbe possibile inserire. Le ante delle porte scorrevoli esterne saranno sempre a vista e si muoveranno lungo la parete, lateralmente all'apertura, su di un binario prefissato.

Per entrambi i tipi di porta potranno essere previste ante di varia finitura ovvero in vetro di design opaco o trasparente al fine di donare maggiore luminosità agli ambienti serviti.

Realizzazione dell'impianto di compostaggio  
con recupero di biometano da realizzare nell'area di Napoli Est - Ponticelli  
**PROGETTO DEFINITIVO – Capitolato Speciale d'Appalto – Parte tecnica**

## 18.2 PRODOTTI DI VETRO

Si definiscono prodotti di vetro quelli che sono ottenuti dalla trasformazione e lavorazione del vetro. Essi si dividono nelle seguenti principali categorie: lastre piane, vetri pressati, prodotti di seconda lavorazione.

Per le definizioni rispetto ai metodi di fabbricazione, alle loro caratteristiche, alle seconde lavorazioni, nonché per le operazioni di finitura dei bordi si fa riferimento alla norma UNI EN 572. I prodotti vengono di seguito considerati al momento della loro fornitura.

La Direzione dei Lavori, ai fini della loro accettazione, può procedere a controlli (anche parziali) su campioni della fornitura oppure richiedere un attestato di conformità della fornitura alle prescrizioni di seguito indicate:

- I vetri piani grezzi sono quelli colati e laminati grezzi ed anche cristalli grezzi traslucidi, incolori cosiddetti bianchi, eventualmente armati;
- I vetri piani lucidi tirati sono quelli incolori ottenuti per tiratura meccanica della massa fusa, che presenta sulle due facce, naturalmente lucide, ondulazioni più o meno accentuate non avendo subito lavorazioni di superficie;
- I vetri piani trasparenti float sono quelli chiari o colorati ottenuti per colata mediante galleggiamento su un bagno di metallo fuso.

Le loro dimensioni saranno quelle indicate nel progetto.

Per le altre caratteristiche vale la norma UNI EN 572 (varie parti) che considera anche le modalità di controllo da adottare in caso di contestazione. I valori di isolamento termico, acustico, ecc. saranno quelli derivanti dalle dimensioni prescritte, il fornitore comunicherà i valori se richiesti.

I vetri piani temprati sono quelli trattati termicamente o chimicamente in modo da indurre negli strati superficiali tensioni permanenti. Le loro dimensioni saranno quelle indicate nel progetto.

Per le altre caratteristiche vale la norma UNI EN 12150-1 e UNI EN 12150-2 che considera anche le modalità di controllo da adottare in caso di contestazione. I valori di isolamento termico, acustico, ecc. saranno quelli derivanti dalle dimensioni prescritte, il fornitore comunicherà i valori se richiesti.

I vetri piani uniti al perimetro (o vetrocamera) sono quelli costituiti da due lastre di vetro tra loro unite lungo il perimetro, solitamente con interposizione di un distanziatore, a mezzo di adesivi od altro in modo da formare una o più intercapedini contenenti aria o gas disidratati.

Le loro dimensioni, numero e tipo delle lastre saranno quelle indicate nel progetto.

Per le altre caratteristiche vale la norma UNI EN 1279-1-2-3-4-5 che definisce anche i metodi di controllo da adottare in caso di contestazione. I valori di isolamento termico, acustico, ecc. saranno quelli derivanti dalle dimensioni prescritte, il fornitore comunicherà i valori se richiesti.

I vetri piani stratificati sono quelli formati da due o più lastre di vetro e uno o più strati interposti di materia plastica che incollano tra loro le lastre di vetro per l'intera superficie.

Il loro spessore varia in base al numero ed allo spessore delle lastre costituenti.

Essi si dividono in base alla loro resistenza alle sollecitazioni meccaniche come segue:

- stratificati per sicurezza semplice;
- stratificati antivandalismo;

Realizzazione dell'impianto di compostaggio  
con recupero di biometano da realizzare nell'area di Napoli Est - Ponticelli  
**PROGETTO DEFINITIVO – Capitolato Speciale d'Appalto – Parte tecnica**

- stratificati anticrimine;
- stratificati antiproiettile.

Le dimensioni, numero e tipo delle lastre saranno quelle indicate nel progetto.

Per le altre caratteristiche si fa riferimento alle norme seguenti:

- a) i vetri piani stratificati per sicurezza semplice devono rispondere alla norma UNI EN ISO 12543;
- b) i vetri piani stratificati antivandalismo ed anticrimine devono rispondere rispettivamente alle norme UNI EN ISO 12543;
- c) i vetri piani stratificati antiproiettile devono rispondere alla norma UNI EN 1063.

I valori di isolamento termico, acustico, ecc. saranno quelli derivanti dalle dimensioni prescritte, il fornitore comunicherà i valori se richiesti.

I vetri piani profilati ad U sono dei vetri grezzi colati prodotti sotto forma di barre con sezione ad U, con la superficie liscia o lavorata, e traslucida alla visione.

Possono essere del tipo ricotto (normale) o temprato armati o non armati.

Le dimensioni saranno quelle indicate nel progetto. Per le altre caratteristiche valgono le prescrizioni della norma UNI EN 572-7 che indica anche i metodi di controllo in caso di contestazione.

I vetri pressati per vetrocemento armato possono essere a forma cava od a forma di camera d'aria.

Le dimensioni saranno quelle indicate nel progetto.

Per le caratteristiche vale quanto indicato nella norma UNI EN 1051-1 che indica anche i metodi di controllo in caso di contestazione.

Tutti i prodotti e/o materiali di cui al presente articolo, qualora possano essere dotati di marcatura CE secondo la normativa tecnica vigente, dovranno essere muniti di tale marchio.

### **18.3 PRODOTTI PER RIVESTIMENTI INTERNI ED ESTERNI**

Si definiscono prodotti per rivestimenti quelli utilizzati per realizzare i sistemi di rivestimento verticali (pareti - facciate) ed orizzontali (controsoffitti) dell'edificio. I prodotti si distinguono:

a seconda del loro stato fisico:

- rigidi (rivestimenti in pietra - ceramica - vetro - alluminio - gesso - ecc.);
- flessibili (carte da parati - tessuti da parati - ecc.);
- fluidi o pastosi (intonaci - vernicianti - rivestimenti plastici - ecc.);

a seconda della loro collocazione:

- per esterno;
- per interno;

a seconda della loro collocazione nel sistema di rivestimento:

- di fondo;
- intermedi;
- di finitura.

Tutti i prodotti descritti nei punti che seguono vengono considerati al momento della fornitura. La



Realizzazione dell'impianto di compostaggio  
con recupero di biometano da realizzare nell'area di Napoli Est - Ponticelli  
**PROGETTO DEFINITIVO – Capitolato Speciale d'Appalto – Parte tecnica**

Direzione dei Lavori, ai fini della loro accettazione, può procedere ai controlli (anche parziali) su campioni della fornitura, oppure richiedere un attestato di conformità della stessa alle prescrizioni di seguito indicate e in genere come da norma UNI 8012.

#### **Prodotti rigidi**

Valgono le prescrizioni della norma UNI 11417.

- a) Per le piastrelle di ceramica vale quanto prescritto dalla norma UNI EN 10545 varie parti e quanto riportato nell'articolo "Prodotti per Pavimentazione", tenendo conto solo delle prescrizioni valide per le piastrelle da parete.
- b) Per le lastre di pietra vale quanto riportato nel progetto circa le caratteristiche più significative e le lavorazioni da apportare.
- c) Per gli elementi di metallo o materia plastica valgono le prescrizioni del progetto. Le loro prestazioni meccaniche (resistenza all'urto, abrasione, incisione), di reazione e resistenza al fuoco, di resistenza agli agenti chimici (detergenti, inquinanti aggressivi, ecc.) ed alle azioni termoigrometriche saranno quelle prescritte in norme UNI, in relazione all'ambiente (interno/esterno) nel quale saranno collocati ed alla loro quota dal pavimento (o suolo), oppure in loro mancanza valgono quelle dichiarate dal fabbricante ed accettate dalla Direzione dei Lavori. Saranno inoltre predisposti per il fissaggio in opera con opportuni fori, incavi, ecc. Per gli elementi verniciati, smaltati, ecc. le caratteristiche di resistenza alla usura, ai viraggi di colore, ecc. saranno riferite ai materiali di rivestimento.

La forma e costituzione dell'elemento saranno tali da ridurre al minimo fenomeni di vibrazione, produzione di rumore tenuto anche conto dei criteri di fissaggio.

- d) Per le lastre di calcestruzzo valgono le prescrizioni generali date nell'articolo su prodotti di calcestruzzo con in aggiunta le caratteristiche di resistenza agli agenti atmosferici (gelo/disgelo) ed agli elementi aggressivi trasportati dall'acqua piovana e dall'aria. Per gli elementi piccoli e medi fino a 1,2 m come dimensione massima si debbono realizzare opportuni punti di fissaggio ed aggancio.

#### **Prodotti fluidi o in pasta.**

- a) Intonaci: gli intonaci sono rivestimenti realizzati con malta per intonaci costituita da un legante (calce-cemento-gesso) da un inerte (sabbia, polvere o granuli di marmo, ecc.) ed eventualmente da pigmenti o terre coloranti, additivi e rinforzanti.

Gli intonaci devono possedere le caratteristiche indicate nel progetto e le caratteristiche seguenti:

- capacità di riempimento delle cavità ed eguagliamento delle superfici;
- reazione al fuoco e/o resistenza all'incendio adeguata;
- impermeabilità all'acqua e/o funzione di barriera all'acqua;
- effetto estetico superficiale in relazione ai mezzi di posa usati;
- adesione al supporto e caratteristiche meccaniche.

Per i prodotti forniti premiscelati la rispondenza a norme UNI è sinonimo di conformità alle prescrizioni predette; per gli altri prodotti valgono i valori dichiarati dal fornitore ed accettati dalla Direzione dei Lavori.

- b) Prodotti vernicianti: i prodotti vernicianti sono prodotti applicati allo stato fluido, costituiti da un legante (naturale o sintetico), da una carica e da un pigmento o terra colorante che, passando

Realizzazione dell'impianto di compostaggio  
con recupero di biometano da realizzare nell'area di Napoli Est - Ponticelli  
**PROGETTO DEFINITIVO – Capitolato Speciale d'Appalto – Parte tecnica**

allo stato solido, formano una pellicola o uno strato non pellicolare sulla superficie.

Si distinguono in:

- tinte, se non formano pellicola e si depositano sulla superficie;
- impregnanti, se non formano pellicola e penetrano nelle porosità del supporto;
- pitture, se formano pellicola ed hanno un colore proprio;
- vernici, se formano pellicola e non hanno un marcato colore proprio;
- rivestimenti plastici, se formano pellicola di spessore elevato o molto elevato (da 1 a 5 mm circa), hanno colore proprio e disegno superficiale più o meno accentuato.

I prodotti vernicianti devono possedere valori adeguati delle seguenti caratteristiche in funzione delle prestazioni loro richieste:

- dare colore in maniera stabile alla superficie trattata;
- essere traspiranti al vapore d'acqua;
- avere funzione impermeabilizzante;
- impedire il passaggio dei raggi U.V.;
- ridurre il passaggio della CO<sub>2</sub>;
- avere adeguata reazione e/o resistenza al fuoco (quando richiesto);
- avere funzione passivante del ferro (quando richiesto);
- resistenza alle azioni chimiche degli agenti aggressivi (climatici, inquinanti);
- resistere (quando richiesto) all'usura.

#### **Barriera protettiva antigraffiti per superfici esterne**

Emulsione acquosa di cere polimeriche, specifica per proteggere in modo reversibile le superfici a vista dai graffiti.

Conforme alle valutazioni della norma UNI 11246, la barriera dovrà colmare i pori della superficie senza impedirne la traspirabilità, creando una barriera repellente agli oli e all'acqua che impedisce ai graffiti di penetrare in profondità nel supporto.

I limiti di accettazione saranno quelli prescritti nel progetto od in mancanza quelli dichiarati dal fabbricante ed accettati dalla Direzione dei Lavori.

I dati si intendono presentati secondo le norme UNI 8757 e UNI 8759 ed i metodi di prova sono quelli definiti nelle norme UNI.

Tutti i prodotti e/o materiali di cui al presente articolo, qualora possano essere dotati di marcatura CE secondo la normativa tecnica vigente, dovranno essere muniti di tale marchio.

## **18.4 PRODOTTI PER ISOLAMENTO TERMICO**

Si definiscono materiali isolanti termici quelli atti a diminuire in forma sensibile il flusso termico attraverso le superfici sulle quali sono applicati.

I materiali vengono di seguito considerati al momento della fornitura; la Direzione dei Lavori, ai fini della loro accettazione, può procedere ai controlli (anche parziali) su campioni della fornitura oppure chiedere un attestato di conformità della fornitura alle prescrizioni di seguito indicate. Nel caso di contestazione per le caratteristiche si intende che la procedura di prelievo dei campioni, delle prove e della valutazione dei risultati sia quella indicata nelle norme UNI EN 822, UNI EN 823, UNI EN 824 e

Realizzazione dell'impianto di compostaggio  
con recupero di biometano da realizzare nell'area di Napoli Est - Ponticelli  
**PROGETTO DEFINITIVO – Capitolato Speciale d'Appalto – Parte tecnica**

UNI EN 825 ed in loro mancanza quelli della letteratura tecnica (in primo luogo le norme internazionali ed estere).

I materiali isolanti si classificano come segue:

**A) MATERIALI FABBRICATI IN STABILIMENTO: (blocchi, pannelli, lastre, feltri ecc.).**

1) Materiali cellulari

- composizione chimica organica: plastici alveolari;
- composizione chimica inorganica: vetro cellulare, calcestruzzo alveolare autoclavato;
- composizione chimica mista: plastici cellulari con perle di vetro espanso.

2) Materiali fibrosi

- composizione chimica organica: fibre di legno;
- composizione chimica inorganica: fibre minerali.

3) Materiali compatti

- composizione chimica organica: plastici compatti;
- composizione chimica inorganica: calcestruzzo;
- composizione chimica mista: agglomerati di legno.

4) Combinazione di materiali di diversa struttura

- composizione chimica inorganica: composti "fibre minerali-perlite", calcestruzzi leggeri;
- composizione chimica mista: composti perlite-fibre di cellulosa, calcestruzzi di perle di polistirene.

5) Materiali multistrato

- composizione chimica organica: plastici alveolari con parametri organici;
- composizione chimica inorganica: argille espanse con parametri di calcestruzzo, lastre di gesso associate a strato di fibre minerali;
- composizione chimica mista: plastici alveolari rivestiti di calcestruzzo.

La legge 257/92 vieta l'utilizzo di prodotti contenenti amianto quali lastre piane od ondulate, tubazioni e canalizzazioni.

**B) MATERIALI INIETTATI, STAMPATI O APPLICATI IN SITO MEDIANTE SPRUZZATURA.**

1) Materiali cellulari applicati sotto forma di liquido o di pasta

- composizione chimica organica: schiume poliuretatiche, schiume di ureaformaldeide;
- composizione chimica inorganica: calcestruzzo cellulare.

2) Materiali fibrosi applicati sotto forma di liquido o di pasta

- composizione chimica inorganica: fibre minerali proiettate in opera.

3) Materiali pieni applicati sotto forma di liquido o di pasta

- composizione chimica organica: plastici compatti;
- composizione chimica inorganica: calcestruzzo;
- composizione chimica mista: asfalto.

4) Combinazione di materiali di diversa struttura

- composizione chimica inorganica: calcestruzzo di aggregati leggeri;
- composizione chimica mista: calcestruzzo con inclusione di perle di polistirene espanso.

5) Materiali alla rinfusa

- composizione chimica organica: perle di polistirene espanso;
- composizione chimica inorganica: lana minerale in fiocchi, perlite;

Realizzazione dell'impianto di compostaggio  
con recupero di biometano da realizzare nell'area di Napoli Est - Ponticelli  
**PROGETTO DEFINITIVO – Capitolato Speciale d'Appalto – Parte tecnica**

- composizione chimica mista: perlite bitumata.

Per tutti i materiali isolanti forniti sotto forma di lastre, blocchi o forme geometriche predeterminate, si devono dichiarare le seguenti caratteristiche fondamentali:

- dimensioni: lunghezza - larghezza, valgono le tolleranze stabilite nelle norme UNI, oppure specificate negli altri documenti progettuali; in assenza delle prime due valgono quelle dichiarate dal produttore nella sua documentazione tecnica ed accettate dalla Direzione dei Lavori;
- spessore: valgono le tolleranze stabilite nelle norme UNI, oppure specificate negli altri documenti progettuali; in assenza delle prime due valgono quelle dichiarate dal produttore nella sua documentazione tecnica ed accettate dalla Direzione dei Lavori;
- massa areica: deve essere entro i limiti prescritti nella norma UNI o negli altri documenti progettuali; in assenza delle prime due valgono quelli dichiarati dal produttore nella sua documentazione tecnica ed accettate dalla Direzione dei Lavori;
- resistenza termica specifica: deve essere entro i limiti previsti da documenti progettuali (calcolo in base alle relative norme vigenti) ed espressi secondo i criteri indicati nelle norme UNI EN 12831-1 e UNI 10351;
- saranno inoltre da dichiarare, in relazione alle prescrizioni di progetto le seguenti caratteristiche:
  - reazione o comportamento al fuoco;
  - limiti di emissione di sostanze nocive per la salute;
  - compatibilità chimico-fisica con altri materiali.

Per i materiali isolanti che assumono la forma definitiva in opera devono essere dichiarate le stesse caratteristiche riferite ad un campione significativo di quanto realizzato in opera. La Direzione dei Lavori può inoltre attivare controlli della costanza delle caratteristiche del prodotto in opera, ricorrendo ove necessario a carotaggi, sezionamento, ecc. significativi dello strato eseguito. La Direzione dei Lavori accetta quelli proposti dal fornitore: i metodi di controllo sono quelli definiti nelle norme UNI. Per le caratteristiche possedute intrinsecamente dal materiale non sono necessari controlli.

Tutti i prodotti e/o materiali di cui al presente articolo, qualora possano essere dotati di marcatura CE secondo la normativa tecnica vigente, dovranno essere muniti di tale marchio.

## **18.5 PRODOTTI PER PARETI ESTERNE E PARTIZIONI INTERNE**

Si definiscono prodotti per pareti esterne e partizioni interne quelli utilizzati per realizzare i principali strati funzionali di queste parti di edificio.

I prodotti vengono di seguito considerati al momento della fornitura; la Direzione dei Lavori, ai fini della loro accettazione, può procedere ai controlli (anche parziali) su campioni della fornitura oppure richiedere un attestato di conformità della fornitura alle prescrizioni di seguito indicate. Nel caso di contestazione si intende che la procedura di prelievo dei campioni, le modalità di prova e valutazione dei risultati sono quelli indicati nelle norme UNI ed in mancanza di questi quelli descritti nella letteratura tecnica (primariamente norme internazionali).

**Realizzazione dell'impianto di compostaggio  
con recupero di biometano da realizzare nell'area di Napoli Est - Ponticelli  
PROGETTO DEFINITIVO – Capitolato Speciale d'Appalto – Parte tecnica**

I prodotti a base di laterizio, calcestruzzo e similari non aventi funzione strutturale ma unicamente di chiusura nelle pareti esterne e partizioni devono rispondere alle prescrizioni del progetto ed a loro completamento alle seguenti prescrizioni:

- a) gli elementi di laterizio (forati e non) prodotti mediante pressatura o trafilatura con materiale normale od alleggerito devono rispondere alla norma UNI EN 771-1;
- b) gli elementi di calcestruzzo dovranno rispettare le stesse caratteristiche indicate nella norma UNI EN 771-1 (ad esclusione delle caratteristiche di inclusione calcarea), i limiti di accettazione saranno quelli indicati nel progetto e/o dichiarati dal produttore ed approvati dalla Direzione dei Lavori;
- c) gli elementi di calcio silicato, pietra ricostruita, pietra naturale, saranno accettate in base alle loro caratteristiche dimensionali e relative tolleranze; caratteristiche di forma e massa volumica (foratura, smussi, ecc.); caratteristiche meccaniche a compressione, taglio e flessione; caratteristiche di comportamento all'acqua ed al gelo (imbibizione, assorbimento d'acqua, ecc.). I limiti di accettazione saranno quelli prescritti nel progetto e/o quelli dichiarati dal fornitore ed approvati dalla Direzione dei Lavori.

I prodotti ed i componenti per facciate continue dovranno rispondere alle prescrizioni del progetto ed in loro mancanza alle seguenti prescrizioni:

- gli elementi dell'ossatura devono avere caratteristiche meccaniche coerenti con quelle del progetto in modo da poter trasmettere le sollecitazioni meccaniche (peso proprio delle facciate, vento, urti, ecc.) alla struttura portante, resistere alle corrosioni ed azioni chimiche dell'ambiente esterno ed interno;
- gli elementi di tamponamento (vetri, pannelli, ecc.) devono essere compatibili chimicamente e fisicamente con l'ossatura; resistere alle sollecitazioni meccaniche (urti, ecc.); resistere alle sollecitazioni termoigrometriche dell'ambiente esterno e chimiche degli agenti inquinanti;
- le parti apribili ed i loro accessori devono rispondere alle prescrizioni sulle finestre o sulle porte;
- i rivestimenti superficiali (trattamenti dei metalli, pitturazioni, fogli decorativi, ecc.) devono essere coerenti con le prescrizioni sopra indicate;
- le soluzioni costruttive dei giunti devono completare ed integrare le prestazioni dei pannelli ed essere sigillate con prodotti adeguati.

La rispondenza alle norme UNI per gli elementi metallici e loro trattamenti superficiali, per i vetri, i pannelli di legno, di metallo o di plastica e per gli altri componenti, viene considerato automaticamente soddisfacimento delle prescrizioni sopraddette.

I prodotti ed i componenti per partizioni interne prefabbricate che vengono assemblate in opera (con piccoli lavori di adattamento o meno) devono rispondere alle prescrizioni del progetto ed in mancanza, alle prescrizioni indicate al punto precedente.

I prodotti a base di cartongesso devono rispondere alle prescrizioni del progetto ed, in mancanza, alle prescrizioni seguenti: avere spessore con tolleranze  $\pm 0,5$  mm, lunghezza e larghezza con tolleranza  $\pm 2$  mm, resistenza all'impronta, all'urto, alle sollecitazioni localizzate (punti di fissaggio) ed, a seconda della destinazione d'uso, con basso assorbimento d'acqua, con bassa permeabilità al vapore (prodotto abbinato a barriera al vapore), con resistenza all'incendio dichiarata, con isolamento acustico

**Realizzazione dell'impianto di compostaggio  
con recupero di biometano da realizzare nell'area di Napoli Est - Ponticelli  
PROGETTO DEFINITIVO – Capitolato Speciale d'Appalto – Parte tecnica**

dichiarato.

I limiti di accettazione saranno quelli indicati nel progetto ed, in loro mancanza, quelli dichiarati dal produttore ed approvati dalla Direzione dei Lavori.

Tutti i prodotti e/o materiali di cui al presente articolo, qualora possano essere dotati di marcatura CE secondo la normativa tecnica vigente, dovranno essere muniti di tale marchio.

### **18.5.1 Opere in cartongesso**

Le opere in cartongesso possono essere in classe 1 o classe 0 di reazione al fuoco e possono anche avere caratteristiche di resistenza al fuoco (es. REI 60, REI 90, REI 120).

Tale sistema costruttivo a secco è costituito essenzialmente dai seguenti elementi base:

- lastre di cartongesso
- orditura metallica di supporto
- viti metalliche
- stucchi in gesso
- nastri d'armatura dei giunti

oltre che da alcuni accessori opzionali, quali: paraspigoli, nastri adesivi per profili, rasanti per eventuale finitura delle superfici, materie isolanti e simili.

Il sistema viene definito a secco proprio perché l'assemblaggio dei componenti avviene, a differenza di quanto succede col sistema tradizionale, con un ridotto utilizzo di acqua: essa infatti viene impiegata unicamente per preparare gli stucchi in polvere. Tale sistema deve rispondere a caratteristiche prestazionali relativamente al comportamento statico, acustico e termico nel rispetto delle leggi e norme che coinvolgono tutti gli edifici.

Le lastre di cartongesso, conformi alla norma UNI EN 520, saranno costituite da lastre di gesso rivestito la cui larghezza è solitamente pari a 1200 mm e aventi vari spessori, lunghezze e caratteristiche tecniche in funzione delle prestazioni richieste.

Sono costituite da un nucleo di gesso (contenente specifici additivi) e da due fogli esterni di carta riciclata perfettamente aderente al nucleo, i quali conferiscono resistenza meccanica al prodotto.

Conformemente alla citata norma, le lastre potranno essere di vario tipo, a seconda dei requisiti progettuali dell'applicazione richiesta:

1. lastra tipo A: lastra standard, adatta a ricevere l'applicazione di intonaco a gesso o decorazione;
2. lastra tipo D: lastra a densità controllata, non inferiore a 800 kg/m<sup>3</sup>, il che consente prestazioni superiori in talune applicazioni, con una faccia adatta a ricevere l'applicazione di intonaco a gesso o decorazione;
3. lastra tipo E: lastra per rivestimento esterno, ma non permanentemente esposta ad agenti atmosferici; ha un ridotto assorbimento d'acqua e un fattore di resistenza al vapore contenuto;
4. lastra tipo F: lastra con nucleo di gesso ad adesione migliorata a alta temperatura, detta anche tipo fuoco; ha fibre minerali e/o altri additivi nel nucleo di gesso, il che consente alla lastra di avere un comportamento migliore in caso d'incendio;
5. lastra tipo H: lastra con ridotto assorbimento d'acqua, con additivi che ne riducono

**Realizzazione dell'impianto di compostaggio  
con recupero di biometano da realizzare nell'area di Napoli Est - Ponticelli  
PROGETTO DEFINITIVO – Capitolato Speciale d'Appalto – Parte tecnica**

l'assorbimento, adatta per applicazioni speciali in cui è richiesta tale proprietà; può essere di tipo H1, H2 o H3 in funzione del diverso grado di assorbimento d'acqua totale (inferiore al 5, 10, 25%), mentre l'assorbimento d'acqua superficiale deve essere comunque non superiore a 180 g/m<sup>2</sup>;

6. lastra tipo I: lastra con durezza superficiale migliorata, adatta per applicazioni dove è richiesta tale caratteristica, valutata in base all'impronta lasciata dall'impatto di una biglia d'acciaio, che non deve essere superiore a 15 mm, con una faccia adatta a ricevere l'applicazione di intonaco a gesso o decorazione;
7. lastra tipo P: lastra di base, adatta a ricevere l'applicazione di intonaco a gesso; può essere perforata durante la produzione;
8. lastra tipo R: lastra con resistenza meccanica migliorata, ha una maggiore resistenza a flessione (superiore di circa il 50 % rispetto alle altre lastre), sia in senso longitudinale, sia trasversale, rispetto agli altri tipi di lastre, con una faccia adatta a ricevere l'applicazione di intonaco a gesso o decorazione.

Le lastre in cartongesso potranno essere richieste e fornite preaccoppiate con altri materiali isolanti secondo la UNI EN 13950 realizzata con un ulteriore processo di lavorazione consistente nell'incollaggio sul retro di uno strato di materiale isolante (polistirene espanso o estruso, lana di roccia o di vetro) allo scopo di migliorare le prestazioni di isolamento termico e/o acustico.

Le lastre potranno inoltre essere richieste con diversi tipi di profilo: con bordo arrotondato, diritto, mezzo arrotondato, smussato, assottigliato.

I profili metallici di supporto alle lastre di cartongesso saranno realizzati secondo i requisiti della norma UNI EN 14195 in lamiera zincata d'acciaio sagomata in varie forme e spessori (minimo 0,6 mm) a seconda della loro funzione di supporto.

La posa in opera di un paramento in cartongesso sarà conforme alle indicazioni della norma UNI 11424 e comincerà dal tracciamento della posizione delle guide, qualora la struttura portante sia costituita dall'orditura metallica. Determinato lo spessore finale della parete o le quote a cui dovrà essere installato il pannello, si avrà cura di riportare le giuste posizioni sul soffitto o a pavimento con filo a piombo o laser. Si dovrà riportare da subito anche la posizione di aperture, porte e sanitari in modo da posizionare correttamente i montanti nelle guide.

Gli elementi di fissaggio, sospensione e ancoraggio sono fondamentali per la realizzazione dei sistemi in cartongesso. Per il fissaggio delle lastre ai profili, sarà necessario impiegare delle viti a testa svasata con impronta a croce. La forma di testa svasata è importante, poiché deve permettere una penetrazione progressiva nella lastra senza provocare danni al rivestimento in cartone. Il fissaggio delle orditure metalliche sarà realizzato con viti a testa tonda o mediante idonea punzonatrice. Le viti dovranno essere autofilettanti e penetrare nella lamiera di almeno 10 mm. Analogamente, onde poter applicare le lastre al controsoffitto, è necessaria una struttura verticale di sospensione, cui vincolare i correnti a "C" per l'avvitatura. I controsoffitti per la loro posizione critica, richiedono particolari attenzioni di calcolo e di applicazione. I pendini dovranno essere scelti in funzione della tipologia di solaio a cui verranno ancorati e dovranno essere sollecitati solo con il carico massimo di esercizio indicato dal produttore. I tasselli di aggancio dovranno essere scelti in funzione della tipologia di solaio e con un valore di rottura 5 volte superiore a quello di esercizio.

**Realizzazione dell'impianto di compostaggio  
con recupero di biometano da realizzare nell'area di Napoli Est - Ponticelli  
PROGETTO DEFINITIVO – Capitolato Speciale d'Appalto – Parte tecnica**

Lungo i bordi longitudinali e trasversali delle lastre, il giunto deve essere trattato in modo da poter mascherare l'accostamento e permettere indifferentemente la finitura progettualmente prevista. I nastri di armatura in tal caso, avranno il compito di contenere meccanicamente le eventuali tensioni superficiali determinatesi a causa di piccoli movimenti del supporto. Si potranno utilizzare nastri in carta microforata e rete adesiva conformi alla norma UNI EN 13963. Essi saranno posati in continuità e corrispondenza dei giunti e lungo tutto lo sviluppo di accostamento dei bordi delle lastre, mentre per la protezione degli spigoli vivi si adotterà idoneo nastro o lamiera paraspigoli opportunamente graffiata e stuccata.

### **18.5.2 Opere in calcestruzzo aerato o cellulare**

Tale prodotto, conforme alla norma UNI EN 771-4, si distingue in due famiglie di calcestruzzo cellulare, in funzione della composizione:

- a) Calcestruzzo cellulare a base cemento, ove i componenti principali sono: sabbia silicea, cemento Portland, ossido di calcio, gesso e acqua.
- b) Calcestruzzo cellulare a base calce, ove i componenti principali sono: sabbia silicea, ossido di calcio, cemento Portland e acqua.

In una percentuale inferiore al 10 per mille, in funzione della densità desiderata, è presente la polvere di alluminio avente la funzione di attivare il processo di lievitazione dell'impasto con conseguente formazione di pori a seguito della reazione della calce viva e dell'acqua.

#### **Requisiti tecnico-prestazionali**

I blocchi per muratura in calcestruzzo aerato o cellulare dovranno rispondere ai seguenti requisiti tecnico-prestazionali per tutti gli spessori richiesti:

- isolamento termico e ridotto impatto ambientale
- semplicità di impiego e rapida posa in opera
- alta resistenza al fuoco (Euroclasse A1 di reazione al fuoco)
- elevata leggerezza e traspiranza
- buona portanza strutturale
- elevata capacità isolante termo-acustica

I requisiti fisici e meccanici relativi alle proprietà dei blocchi di calcestruzzo aerato (o cellulare) dovranno rispondere alle seguenti norme UNI di settore:

- proprietà termiche determinate secondo la [UNI EN 1745](#)
- resistenza a flessione determinata secondo la [UNI EN 1351](#)
- resistenza a compressione determinata secondo la [UNI EN 679](#)
- massa volumica a secco determinata secondo la [UNI EN 678](#)

La precisione dimensionale del blocco (+/- 1 mm) e l'omogeneità del materiale dovranno semplificare la messa in opera, consentendo di ridurre lo spessore degli intonaci, garantendo la completa aderenza delle malte e/o dei collanti impiegati. In luogo degli intonaci tradizionali dovrà essere possibile finire la superficie delle murature con rasatura armata con fibra di vetro.

I componenti del sistema dovranno includere spessori e dimensioni dei blocchi di varie misure e idonei



**Realizzazione dell'impianto di compostaggio  
con recupero di biometano da realizzare nell'area di Napoli Est - Ponticelli  
PROGETTO DEFINITIVO – Capitolato Speciale d'Appalto – Parte tecnica**

per la realizzazione di divisori interni e murature esterne, lisci o con incastro maschio/femmina e, qualora progettualmente richiesti o indicati dalla Direzione Lavori, con forma speciale per architravi e altre applicazioni locali.

La messa in opera di eventuali impianti elettrici ed idraulici dovrà essere facilitata dalla possibilità di ricavare agevolmente nel paramento alloggiamenti di dimensione idonea, mediante scanalatori elettrici o manuali, riducendo al minimo i tempi di assistenza muraria. Con apposite frese o con un semplice seghetto alternativo, si dovranno ricavare agevolmente le sedi per le scatole elettriche, per le tubature e per eventuali zanche. Nel ripristino degli scassi di ampia dimensione, occorrerà prevedere la protezione superficiale con pre-rasature armate con reti in fibra di vetro.

La finitura della muratura sarà eseguita una volta che questa abbia completato gli assestamenti iniziali e smaltita l'umidità di produzione. Non si dovranno applicare i prodotti con temperature troppo basse (<5° C) o elevate (>30 °C), sotto il caldo severo, in presenza di forte vento o pioggia battente.

I prodotti, una volta posati, devono essere protetti da piogge, gelo e rapida essiccazione dovuta a temperature elevate o vento eccessivo. Non bisognerà bagnare la muratura in condizioni normali, inumidirla solo con climi molto caldi o ventosi. Si preparerà il supporto livellando eventuali irregolarità con apposito frattazzo, rimuovendo la colla di sigillatura dei giunti eccedente e le parti inconsistenti con scopa dura di saggina o spatola. Si avrà cura di rimuovere le polveri con idonea attrezzatura (spazzino o aria compressa) ed eventuali oli e grassi con appositi sgrassanti.

Realizzazione dell'impianto di compostaggio  
con recupero di biometano da realizzare nell'area di Napoli Est - Ponticelli  
**PROGETTO DEFINITIVO – Capitolato Speciale d'Appalto – Parte tecnica**

## 19 SISTEMI PER RIVESTIMENTI INTERNI ED ESTERNI

### 19.1 SISTEMI REALIZZATI CON PRODOTTI RIGIDI

La realizzazione dei rivestimenti dovrà seguire le prescrizioni del progetto e/o della Direzione Lavori ad opera di posatori con conoscenze, abilità e competenze conformi alla norma UNI 11714-2:

- a) Per le piastrelle di ceramica (o lastre di pietra, ecc. con dimensioni e pesi simili) si potrà procedere alla posa su letto di malta svolgente funzioni di strato di collegamento e di compensazione e curando la sufficiente continuità dello strato stesso, lo spessore, le condizioni ambientali di posa (temperatura ed umidità) e di maturazione. Si valuterà inoltre la composizione della malta onde evitare successivi fenomeni di incompatibilità chimica o termica con il rivestimento e/o con il supporto.

Durante la posa del rivestimento si curerà l'esecuzione dei giunti, il loro allineamento, la planarità della superficie risultante ed il rispetto di eventuali motivi ornamentali. In alternativa alla posa con letto di malta si potrà procedere all'esecuzione di uno strato ripartitore avente adeguate caratteristiche di resistenza meccanica, planarità, ecc. in modo da applicare successivamente uno strato di collegamento (od ancoraggio) costituito da adesivi aventi adeguate compatibilità chimica e termica con lo strato ripartitore e con il rivestimento.

- b) Per le istruzioni relative alla progettazione, posa in opera e manutenzione di rivestimenti lapidei di superfici orizzontali, verticali e soffitti si seguiranno le indicazioni della norma UNI 11714 - 1. Per le lastre di calcestruzzo, fibrocemento e prodotti simili si procederà alla posa mediante fissaggi meccanici (elementi ad espansione, elementi a fissaggio chimico, ganci, zanche e simili) a loro volta ancorati direttamente nella parte muraria e/o su tralicci o simili. Comunque i sistemi di fissaggio devono garantire una adeguata resistenza meccanica per sopportare il peso proprio e del rivestimento, resistere alle corrosioni, permettere piccole regolazioni dei singoli pezzi durante il fissaggio ed il loro movimento in opera dovuto a variazioni termiche.

Il sistema nel suo insieme deve avere comportamento termico accettabile, nonché evitare di essere sorgente di rumore inaccettabile dovuto al vento, pioggia, ecc. ed assolvere le altre funzioni loro affidate quali tenuta all'acqua, ecc. Durante la posa del rivestimento si cureranno gli effetti estetici previsti, l'allineamento o comunque corretta esecuzione di giunti (sovrapposizioni, ecc.), la corretta forma della superficie risultante, ecc.

- c) Per le lastre, pannelli, ecc. a base di metallo o materia plastica si procederà analogamente a quanto descritto al comma b) per le lastre.

Si curerà in base alle funzioni attribuite dal progetto al rivestimento, la esecuzione dei fissaggi e la collocazione rispetto agli strati sottostanti onde evitare incompatibilità termiche, chimiche od elettriche. Saranno considerate le possibili vibrazioni o rumore indotte da vento, pioggia, ecc. Verranno inoltre verificati i motivi estetici, l'esecuzione dei giunti, la loro eventuale sigillatura, ecc.

### 19.2 SISTEMI REALIZZATI CON PRODOTTI FLUIDI

Devono essere realizzati secondo le prescrizioni date nel progetto (con prodotti costituiti da pitture,

Realizzazione dell'impianto di compostaggio  
con recupero di biometano da realizzare nell'area di Napoli Est - Ponticelli  
**PROGETTO DEFINITIVO – Capitolato Speciale d'Appalto – Parte tecnica**

vernici impregnanti, ecc.) aventi le caratteristiche riportate nell'articolo loro applicabile ed a completamento del progetto devono rispondere alle indicazioni seguenti:

- a) su pietre naturali ed artificiali impregnazione della superficie con siliconi o olii fluorurati, non pellicolanti, resistenti agli U.V., al dilavamento, agli agenti corrosivi presenti nell'atmosfera;
- b) su intonaci esterni:
  - tinteggiatura della superficie con tinte alla calce o ai silicati inorganici;
  - pitturazione della superficie con pitture organiche;
- c) su intonaci interni:
  - tinteggiatura della superficie con tinte alla calce, o ai silicati inorganici;
  - pitturazione della superficie con pitture organiche o ai silicati organici;
  - rivestimento della superficie con materiale plastico a spessore;
- tinteggiatura della superficie con tinte a tempera;
- d) su prodotti di legno e di acciaio:
  - I sistemi si intendono realizzati secondo le prescrizioni del progetto ed in loro mancanza (od a loro integrazione) si intendono realizzati secondo le indicazioni date dal produttore ed accettate dalla Direzione dei Lavori; le informazioni saranno fornite secondo le norme [UNI 8758](#) o [UNI 8760](#) e riguarderanno:
- criteri e materiali di preparazione del supporto;
  - criteri e materiali per realizzare l'eventuale strato di fondo, ivi comprese le condizioni ambientali (temperatura, umidità) del momento della realizzazione e del periodo di maturazione, condizioni per la successiva operazione;
  - criteri e materiali per realizzare l'eventuale strato intermedio, ivi comprese le condizioni citate all'alinea precedente per la realizzazione e maturazione;
  - criteri e materiali per lo strato di finiture, ivi comprese le condizioni citate al secondo alinea;
- e) Durante l'esecuzione, per tutti i tipi predetti, si curerà per ogni operazione la completa esecuzione degli strati, la realizzazione dei punti particolari, le condizioni ambientali (temperatura, umidità) e la corretta condizione dello strato precedente (essiccazione, maturazione, assenza di bolle, ecc.) nonché le prescrizioni relative alle norme di igiene e sicurezza.

### 19.3 NORME ESECUTIVE PER IL DIRETTORE DEI LAVORI

Nel corso dell'esecuzione dei lavori (con riferimento ai tempi ed alle procedure) verificherà via via che i materiali impiegati e le tecniche di posa siano effettivamente quelle prescritte ed inoltre almeno per gli strati più significativi verificherà che il risultato delle operazioni predette sia coerente con le prescrizioni di progetto e comunque con la funzione che è attribuita all'elemento o strato realizzato.

A conclusione dei lavori eseguirà prove (anche solo localizzate) e con facili mezzi da cantiere creando sollecitazioni compatibili con quelle previste dal progetto o comunque simulanti le sollecitazioni dovute all'ambiente, agli utenti futuri, ecc. Per i rivestimenti rigidi verificherà in particolare il fissaggio e l'aspetto delle superfici risultanti; per quelli fluidi la completezza, l'assenza di difetti locali, l'aderenza al supporto. Avrà cura di far aggiornare e raccogliere i disegni costruttivi unitamente alla descrizione e/o schede tecniche dei prodotti impiegati (specialmente quelli non visibili ad opera ultimata) e le

Realizzazione dell'impianto di compostaggio  
con recupero di biometano da realizzare nell'area di Napoli Est - Ponticelli  
**PROGETTO DEFINITIVO – Capitolato Speciale d'Appalto – Parte tecnica**

prescrizioni attinenti la successiva manutenzione.

## 19.4 POSA DI INFISSI

La posa in opera degli infissi dovrà essere qualificata e realizzata secondo le norme di buona tecnica del settore serramentistico.

Un'errata posa in opera infatti, può generare contenziosi e compromettere le migliori prestazioni dell'infisso certificate in laboratorio, quali:

- la tenuta e la permeabilità all'aria;
- l'isolamento termico;
- l'isolamento acustico.

L'appaltatore, previa consultazione della Direzione Lavori, dovrà porre in essere sistemi di posa che offrano prestazioni verificate dalla norma. In particolare, la UNI 11673 - parte 1 definisce con precisione come deve essere realizzato il nodo di posa e quali le caratteristiche dei materiali di riempimento e sigillatura.

Si presterà quindi particolare attenzione all'efficacia del giunto tra serramento e vano murario, all'assenza di ponti termici e acustici, alla conformazione del vano murario, alla posizione del serramento nel vano murario.

Secondo la norma UNI 10818 l'appaltatore della posa (che può coincidere con il produttore dei serramenti o con il rivenditore) è obbligato a fornire al posatore precise direttive di installazione del serramento.

A sua volta il produttore dell'infisso deve fornire tutte le istruzioni per una posa corretta in relazione al tipo di vano previsto. Pertanto le forniture di tutti gli infissi saranno accompagnate dalle indicazioni tecniche per l'installazione dei manufatti.

### **Azioni preliminari all'installazione**

Le verifiche preliminari alle operazioni di posa dell'infisso riguardano lo stato del vano murario e l'abbinamento con il serramento da posare. Per quanto attiene le misure e le caratteristiche tecniche, si presterà attenzione in particolare a:

- - tipo di vetri
- - verso di apertura delle ante
- - sistema di sigillatura
- - tipo di fissaggio previsto
- - integrità del serramento

Si procederà quindi a controllare che il serramento sia esattamente quello che va posizionato nel foro su cui si opera, verificando che il numero riportato sul manufatto corrisponda a quello segnato sul vano finestra e nell'abaco.

Qualora esistente, si verificherà la stabilità del "falso telaio". L'obiettivo della verifica sarà salvaguardare la salute e l'incolumità degli occupanti dell'edificio e scongiurare distacchi dei punti di fissaggio del telaio della finestra durante il normale utilizzo. In caso di problemi infatti, sarà necessario contattare la Direzione dei Lavori e l'appaltatore, per realizzare azioni di consolidamento o installare nuovamente il falso telaio.

Per garantire un perfetto ancoraggio dei prodotti sigillanti siliconici e/o nastri di giunto sarà necessario

Realizzazione dell'impianto di compostaggio  
con recupero di biometano da realizzare nell'area di Napoli Est - Ponticelli  
**PROGETTO DEFINITIVO – Capitolato Speciale d'Appalto – Parte tecnica**

accertarsi dell'assenza di fonti inibitrici di adesione: eventuali chiodi o elementi metallici utilizzati per il telaio, umidità, resti di intonaco, tracce di polvere e simili. Nel caso di davanzali in marmo o pietra sarà necessario procedere allo sgrassaggio mediante alcool.

### Fissaggio del serramento

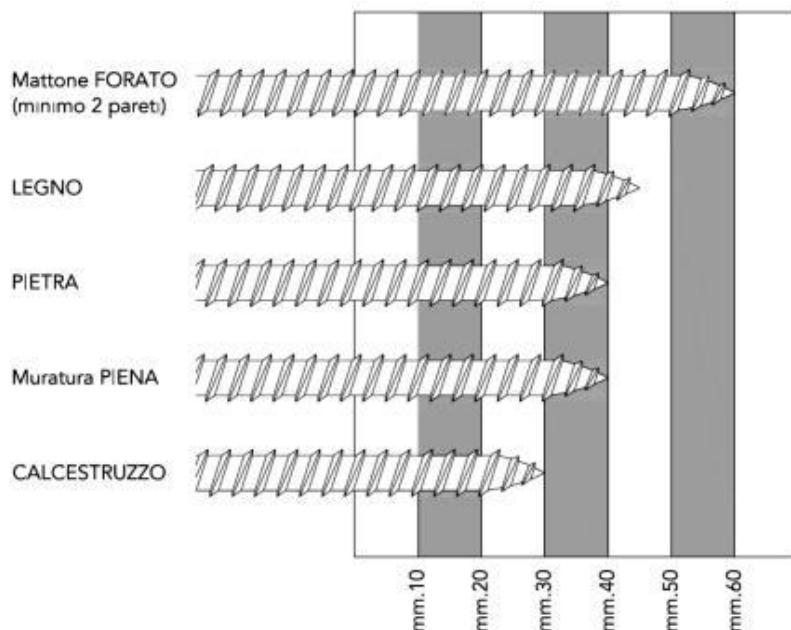
Il fissaggio dell'infisso alla muratura dovrà avvenire secondo le modalità indicate dal produttore rispettando:

- numero di fissaggi lungo il perimetro del telaio;
- distanza tra i fissaggi;
- distanza tra il fissaggio e l'angolo dell'infisso;
- posizionamento del punto di fissaggio rispetto alla cerniera.

Il fissaggio del controtelaio (se previsto) alla muratura deve essere realizzato:

- tramite turboviti autofilettanti da muro a tutto filetto, quando si ha una parete che garantisce la loro tenuta meccanica;
- tramite zanche da fissare al muro con leganti cementizi o con viti e tasselli negli altri casi.

Le turboviti sono viti autofilettanti da muro, a tutto filetto, e rappresentano una soluzione efficace ed economica di fissaggio quando si ha una parete adatta. Tali viti non richiedono l'uso di tasselli poiché in grado di crearsi autonomamente il proprio corso all'interno del foro ed inoltre, poiché a tutto filetto, presentano il vantaggio di non tirare e non andare in tensione. La lunghezza della vite e la sua penetrazione nel supporto dipenderà dal tipo di materiale. (vedi tabella)



La lunghezza totale della vite sarà individuata aggiungendo lo spessore del controtelaio e dello spazio tra controtelaio e muro.

In alternativa alle turboviti potranno essere utilizzate delle zanche fissate nell'apposita scanalatura ricavata nella spalla del controtelaio e sui fianchi del vano infisso.

**Realizzazione dell'impianto di compostaggio  
con recupero di biometano da realizzare nell'area di Napoli Est - Ponticelli  
PROGETTO DEFINITIVO – Capitolato Speciale d'Appalto – Parte tecnica**

Le zanche verranno fissate alla parete con viti e tasselli oppure murate con dei cementi compatti, di rapida essiccazione e con basso potere isolante.

### **Realizzazione dei giunti**

La realizzazione dei giunti dovrà migliorare la separazione dell'ambiente interno da quello esterno nel modo più efficace con tecniche, metodologie e materiali come da prescrizione del produttore.

Il giunto ricopre una serie di funzioni che possono essere così esemplificate:

- 1) garantire l'assorbimento dei movimenti generati dalle variazioni dimensionali dei materiali sottoposti alle sollecitazioni climatiche;
- 2) resistere alle sollecitazioni da carichi;
- 3) rappresentare una barriera tra ambiente esterno ed interno.

I giunti, quale elemento di collegamento tra parete esterna e serramento, sono da ritenersi per definizione elastici, poichè destinati a subire ed assorbire movimenti di dilatazione e restringimento.

Tali sollecitazioni, possono essere determinate come di seguito da:

- dilatazione dei materiali e del serramento stesso;
- peso proprio;
- apertura e chiusura del serramento;
- azione del caldo/freddo;
- azione sole/pioggia;
- azione del vento;
- rumore;
- umidità;
- climatizzazione interna;
- riscaldamento.

Per garantire la tenuta all'acqua, all'aria ed al rumore, il giunto deve essere realizzato con materiali e modalità tali da assicurare integrità nel tempo.

Ad esempio, il giunto di dilatazione per la posa del telaio in luce sarà costituito dai seguenti componenti:

- *cordolo di silicone esterno "a vista"* con grande resistenza agli agenti atmosferici, buona elasticità e buona adesione alle pareti del giunto;
- *schiuma poliuretanica* con funzioni riempitive e di isolante termo-acustico;
- *supporto di fondo giunto* di diametro opportuno che, inserito nella fuga, esercita sulle pareti una pressione tale da resistere all'iniezione della schiuma e permette di fissare la profondità di inserimento del sigillante conferendo ad esso la libertà di dilatazione o di contrazione;
- *cordolo di sigillante acrilico interno* per separare il giunto dall'atmosfera interna.

Prima di posare il telaio quindi, sarà realizzato il giunto di sigillatura sull'aletta di battuta esterna e sul davanzale o base di appoggio con lo scopo di:

- impedire il passaggio di aria, acqua e rumore dall'esterno;
- consentire il movimento elastico tra la parte muraria ed il telaio.

Per ottenere un buon isolamento termo-acustico del serramento posato, il giunto di raccordo sarà riempito con schiuma poliuretanica partendo dal fondo e facendo attenzione a non fare sbordare il

**Realizzazione dell'impianto di compostaggio  
con recupero di biometano da realizzare nell'area di Napoli Est - Ponticelli  
PROGETTO DEFINITIVO – Capitolato Speciale d'Appalto – Parte tecnica**

materiale all'esterno della fuga. Infatti la fuoriuscita dal giunto significherebbe dover rifilare la schiuma in eccesso perdendo così l'impermeabilizzazione della pelle superficiale formatasi con la solidificazione che garantisce la durata prestazionale del materiale.

**Materiali utili alla posa**

La scelta dei materiali utili per la posa è di fondamentale importanza per la buona riuscita delle operazioni di installazione. L'uso di prodotti non adatti può determinare l'insuccesso della posa, che si manifesta con anomalie funzionali riscontrabili anche dopo lungo tempo dal montaggio del serramento.

La tabella riportata di seguito riassume le caratteristiche principali dei prodotti idonei alla posa del serramento a regola d'arte.

Prodotto	Caratteristiche tecniche		
<b>Sigillante siliconico</b>	Silicone alcossilico a polimerizzazione neutra	Addizionato con promotore di adesività (primer)	<ul style="list-style-type: none"> <li>• Ancoraggio tenace sui substrati del giunto (materiali del vano murario e profili in PVC)</li> <li>• Resistenza agli agenti atmosferici, allo smog ed ai prodotti chimici usati per la pulizia dell'infisso</li> <li>• Basso ritiro</li> <li>• Basso contenuto di olii siliconici (non macchia i marmi)</li> </ul>
<b>Sigillante acrilico</b>	Sigillante acrilico a dispersione	<ul style="list-style-type: none"> <li>• Versione con finitura liscia</li> <li>• Versione granulare per imitazione superficie intonaco</li> </ul>	<ul style="list-style-type: none"> <li>• Ancoraggio tenace sui substrati del giunto (materiali del vano murario e profili in PVC)</li> <li>• Stabilità agli agenti atmosferici</li> <li>• Sovraverniciabile con pittura murale</li> </ul>
<b>Schiuma poliuretanica</b>	Schiuma fonoassorbente coibentante	Schiuma poliuretanica monocomponente riempitiva	<ul style="list-style-type: none"> <li>• Assenza di ritiri dai supporti</li> <li>• Assenza di rigonfiamento dopo l'indurimento anche sotto forte sollecitazione termica</li> <li>• Versione invernale addizionata di propellente per l'erogazione a basse temperature</li> </ul>
<b>Fondo giunto</b>	Tondino in PE espanso per la creazione della base per il cordolo di silicone	Diametro del tondino: a seconda della larghezza della fuga	
<b>Nastro sigillante</b>	Nastro bitumato sigillante	Densità e rapporto di espansione a seconda della	Con superficie di contatto adesivata per il

Realizzazione dell'impianto di compostaggio  
con recupero di biometano da realizzare nell'area di Napoli Est - Ponticelli  
**PROGETTO DEFINITIVO – Capitolato Speciale d'Appalto – Parte tecnica**

Prodotto	Caratteristiche tecniche		
	espandibile	larghezza della fuga	posizionamento
<b>Vite per fissaggio telaio</b>	Vite a tutto filetto per fissaggio a muro su materiali diversi	Lunghezza: a seconda della profondità di fissaggio	<ul style="list-style-type: none"><li>• Testa cilindrica</li><li>• Trattamento superficiale anticorrosivo</li></ul>
<b>Ancorante chimico per cardine</b>	Resina per il fissaggio strutturale del cardine a muro.	Necessario per consolidare i fissaggi su tutti i tipi di muratura, in particolare su mattone forato.	Da abbinare all'apposita bussola retinata

## 19.5 ESECUZIONE DELLE PARETI ESTERNE E PARTIZIONI INTERNE

Si intende per parete esterna il sistema edilizio avente la funzione di separare e conformare gli spazi interni al sistema rispetto all'esterno. Si intende per partizione interna un sistema edilizio avente funzione di dividere e conformare gli spazi interni del sistema edilizio.

Nella esecuzione delle pareti esterne si terrà conto della loro tipologia (trasparente, portante, portata, monolitica, ad intercapedine, termoisolata, ventilata) e della loro collocazione (a cortina, a semicortina od inserita).

Nella esecuzione delle partizioni interne si terrà conto della loro classificazione in partizione semplice (solitamente realizzata con piccoli elementi e leganti umidi) o partizione prefabbricata (solitamente realizzata con montaggio in sito di elementi predisposti per essere assemblati a secco).

Quando non è diversamente descritto negli altri documenti progettuali (o quando questi non sono sufficientemente dettagliati) si intende che ciascuna delle categorie di parete sopracitata è composta da più strati funzionali (costruttivamente uno strato può assolvere a più funzioni), che devono essere realizzati come segue.

- a) Le pareti a cortina (facciate continue) saranno realizzate utilizzando i materiali e prodotti rispondenti al presente capitolato.

Le parti metalliche si intendono lavorate in modo da non subire microfessure o comunque danneggiamenti ed, a seconda del metallo, opportunamente protette dalla corrosione.

Durante il montaggio si curerà la corretta esecuzione dell'elemento di supporto ed il suo ancoraggio alla struttura dell'edificio eseguendo (per parti) verifiche della corretta esecuzione delle giunzioni (bullonature, saldature, ecc.) e del rispetto delle tolleranze di montaggio e dei giochi. Si effettueranno prove di carico (anche per parti) prima di procedere al successivo montaggio degli altri elementi.

La posa dei pannelli di tamponamento, dei telai, dei serramenti, ecc., sarà effettuata rispettando le tolleranze di posizione, utilizzando i sistemi di fissaggio previsti. I giunti saranno eseguiti secondo il progetto e comunque posando correttamente le guarnizioni ed i sigillanti in modo da garantire le prestazioni di tenuta all'acqua, all'aria, di isolamento termico, acustico, ecc. tenendo conto dei movimenti localizzati dalla facciata e dei suoi elementi dovuti a variazioni termiche, pressione del vento, ecc. La posa di scossaline coprigiunti, ecc. avverrà in modo da favorire la



**Realizzazione dell'impianto di compostaggio  
con recupero di biometano da realizzare nell'area di Napoli Est - Ponticelli  
PROGETTO DEFINITIVO – Capitolato Speciale d'Appalto – Parte tecnica**

protezione e la durabilità dei materiali protetti ed in modo che le stesse non siano danneggiate dai movimenti delle facciate.

- b) Le pareti esterne o partizioni interne realizzate a base di elementi di laterizio, calcestruzzo, calcio silicato, pietra naturale o ricostruita e prodotti simili saranno realizzate con le modalità descritte nell'articolo opere di muratura, tenendo conto delle modalità di esecuzione particolari (giunti, sovrapposizioni, ecc.) richieste quando la muratura ha compiti di isolamento termico, acustico, resistenza al fuoco, ecc.

Comunque, in relazione alle funzioni attribuite alle pareti ed al livello di prestazione richiesto, si curerà la realizzazione dei giunti, la connessione tra gli strati e le compatibilità meccaniche e chimiche.

Nel corso dell'esecuzione si curerà la completa realizzazione dell'opera, con attenzione alle interferenze con altri elementi (impianti), all'esecuzione dei vani di porte e finestre, alla realizzazione delle camere d'aria o di strati interni, curando che non subiscano schiacciamenti, discontinuità, ecc. non coerenti con la funzione dello strato.

- c) Le partizioni interne costituite da elementi predisposti per essere assemblati in sito (con e senza piccole opere di adeguamento nelle zone di connessione con le altre pareti o con il soffitto) devono essere realizzate con prodotti rispondenti alle prescrizioni date nell'articolo prodotti per pareti esterne e partizioni interne.

Nell'esecuzione si seguiranno le modalità previste dal produttore (ivi incluso l'utilizzo di appositi attrezzi) ed approvate dalla Direzione dei Lavori. Si curerà la corretta predisposizione degli elementi che svolgono anche funzione di supporto in modo da rispettare le dimensioni, tolleranze ed i giochi previsti o comunque necessari ai fini del successivo assemblaggio degli altri elementi. Si curerà che gli elementi di collegamento e di fissaggio vengano posizionati ed installati in modo da garantire l'adeguata trasmissione delle sollecitazioni meccaniche. Il posizionamento di pannelli, vetri, elementi di completamento, ecc. sarà realizzato con l'interposizione di guarnizioni, distanziatori, ecc. che garantiscano il raggiungimento dei livelli di prestazione previsti ed essere completate con sigillature, ecc.

Il sistema di giunzione nel suo insieme deve completare il comportamento della parete e deve essere eseguito secondo gli schemi di montaggio previsti; analogamente si devono eseguire secondo gli schemi previsti e con accuratezza le connessioni con le pareti murarie, con i soffitti, ecc.

## **19.6 ESECUZIONE DI INTONACI**

L'intonaco è il sottile strato di malta che riveste le strutture edilizie ed assolve sia alla funzione di proteggerle dall'azione disgregante degli agenti atmosferici e dai fattori ambientali del microclima interno come la condensa superficiale, sia di finitura esterna e interna alle stesse, per garantire una superficie sufficientemente regolare, complanare e priva di sporgenze.

Genericamente, nelle tecniche esecutive tradizionali, lo spessore è compreso tra 1,5 cm, per garantire una buona resistenza, e 2,5 cm, per evitare un accentuato ritiro e il suo distacco dovuto al peso proprio. Nel caso di utilizzo di malte premiscelate, gli spessori del rivestimento sono ridotti, avendo componenti omogeneamente dosati, mentre aumentano negli intonaci per esterni e per di interventi di restauro in

Realizzazione dell'impianto di compostaggio  
con recupero di biometano da realizzare nell'area di Napoli Est - Ponticelli  
**PROGETTO DEFINITIVO – Capitolato Speciale d'Appalto – Parte tecnica**

cui risulta indispensabile riproporre materiali, tecniche ed effetti appartenenti a tradizioni costruttive passate.

In definitiva con le attuali tecniche produttive ed esecutive possiamo fissare degli spessori in 1,5 cm per gli intonaci interni e in 2 cm per quelli esterni. Quando si utilizzano intonaci interni preconfezionati, applicati su fondi regolari di nuova costruzione, il rivestimento è assimilabile quasi ad una rasatura con spessori inferiori ad 1 cm.

### **I componenti dell'intonaco**

La malta per intonaco è costituita da uno o più leganti quali cemento, calce idraulica, calce aerea, gesso, da un inerte fine (sabbia) e da acqua, con proporzioni adeguate al tipo di intonaco ed agli strati. Alcuni inerti, come la pozzolana, offrono un contributo attivo al composto, aggiungendo alla malta particolari qualità di idraulicità o di resistenza, mentre l'uso di leganti con un basso contenuto alcalino, come la calce, evitano la formazione di efflorescenze.

Il legante e l'inerte dovranno essere mescolati preventivamente a secco, mentre l'acqua sarà aggiunta gradualmente e in quantità adeguata, per limitare il ritiro idraulico, fino ad ottenere la giusta consistenza d'impasto.

Al composto potranno essere aggiunte anche sostanze additanti per conferire particolari qualità o modificare alcune proprie della malta, ottenendo malte fortemente indurenti, ignifughe, impermeabilizzanti, non gelive, con potere termoisolante e fonoassorbente, con presa e indurimento accelerati o ritardati, con maggior lavorabilità o con minor ritiro.

Le malte secche preconfezionate per intonaco, garantiscono composizioni molto omogenee della miscela e tempi di posa ridotti, poiché, in genere, per stendere il primo, o eventualmente i primi due strati, vengono utilizzate intonacatrici pneumatiche.

L'intonaco tradizionale è composto da tre strati:

1. il *rinzaffo* ha la funzione di aggrappo al supporto e di livellamento di massima della superficie delle pareti;
2. l'*arriccio* concretizza il corpo dell'intonaco ed ha funzione prevalente di tenuta idrica e di resistenza meccanica;
3. la *finitura*, infine, crea la finitura superficiale e costituisce una prima barriera, comunque permeabile al vapore, alla penetrazione dell'acqua.

Per i descritti motivi la stesura dell'intonaco in fasi successive, con strati di spessore ridotto, agevola la penetrazione dell'aria, assicurando il processo di carbonatazione, ossia indurimento, della malta che avviene dall'esterno verso l'interno dell'intonaco. A questo processo collabora anche la sabbia; poiché contribuisce ad incrementare i fori capillari della struttura.

Quindi l'intonaco dovrà presentare una resistenza, nei vari strati, decrescente dall'interno verso l'esterno, e una porosità decrescente in modo inverso, favorendo il fondamentale scambio di vapore fra superficie interna ed esterna, contestualmente alla massima impermeabilità all'acqua

### **Normativa di riferimento**

Le prescrizioni da tener presente per una corretta esecuzione dell'intonaco esterno ed interno, sono riportate nelle seguenti Norme UNI:

- UNI EN 998-1 che illustra le specifiche per le malte per intonaci interni;
- UNI EN 13914-1 e UNI EN 13914-2 che descrivono le modalità di progettazione, preparazione

Realizzazione dell'impianto di compostaggio  
con recupero di biometano da realizzare nell'area di Napoli Est - Ponticelli  
**PROGETTO DEFINITIVO – Capitolato Speciale d'Appalto – Parte tecnica**

e applicazione di intonaci esterni e interni.

### **Classificazione e tipologie di intonaco**

Negli intonaci per **esterni** risulta prevalente la funzione protettiva, per cui si preferiscono malte che danno un'efficace difesa dagli agenti atmosferici, come quelle che hanno tra i principali leganti cemento e/o la calce idraulica e la sabbia silicea come inerte. Certamente sono da preferire intonaci a tre strati, perché assicurano rivestimenti con spessore accentuato ed è fondamentale che lo strato finale sia eseguito senza cavillature. Anche l'eventuale pigmentazione dovrà essere resistente all'azione degli agenti atmosferici.

Negli intonaci per **interni** hanno un ruolo prevalente le funzioni estetiche, igieniche e la necessità di evitare le asperità della muratura grezza. Per realizzare una superficie perfettamente piana ed evitare la comparsa di fenomeni microfessurativi, è preferibile utilizzare malte a base di gesso o di calce aerea, o al limite semidraulica, che hanno ritiri minimi e una buona lavorabilità. Spesso a questo primo strato si può sovrapporre una rasatura a base di scagliola o altro materiale analogo.

### **Intonaco civile**

Rappresenta un intonaco a più strati con l'identificazione delle caratteristiche di ciascun strato e un'accurata finitura superficiale, detta *frattazzatura fine*, ovvero lisciatura tramite frattazzo e sabbia fine.

L'intonaco civile compare per lo più all'interno degli intonaci ordinari".

Abbiamo diverse varianti dell'intonaco civile, rispetto al tipo di finitura, alla protezione e durata che vogliamo conseguire. In particolare possiamo ottenere un intonaco caratterizzato da:

- un'ulteriore velatura con malta caratterizzata da sabbia finissima;
- dal solo rinzaffo avente una granulometria grossa della sabbia, solo a protezione della muratura (intonaco rustico);
- dall'applicazione del solo arriccio con o senza rinzaffo (intonaco grezzo).

### **Intonaco rustico**

Questo intonaco viene di norma utilizzato nell'edilizia di poco pregio, quando vi è la necessità di dare una protezione generica alle murature oppure quando è necessario coprire solo il supporto.

Per la preparazione dell'intonaco rustico si utilizza malta di cemento, per praticità di applicazione, elevata resistenza meccanica e capacità di coesione con la muratura. Per tale motivo l'aspetto finale sarà rugoso, scabro, irregolare, con una finitura superficiale decisamente irregolare, che potrà essere picchiettata, ancora fresca, con una scopa spuntata, o spianata in maniera grossolana con la cazzuola.

### **Intonaco grezzo**

L'intonaco grezzo viene in genere messo in opera per rivestire ambienti interrati, cioè dove occorre dare una protezione sommaria alle murature o semplicemente nascondere il supporto.

È generalmente preparato con della malta di cemento o malta bastarda a base di calce-cemento, che gli concede un aspetto marcatamente scabro, essendo liscio grossolanamente con la staggia passata sulle fasce di riferimento per la planarità e lo spessore dell'intonaco (guide).

### **Intonaci additivati**

Gli intonaci additivati rappresentano quella tipologia di rivestimento che usano sia sostanze

Realizzazione dell'impianto di compostaggio  
con recupero di biometano da realizzare nell'area di Napoli Est - Ponticelli  
**PROGETTO DEFINITIVO – Capitolato Speciale d'Appalto – Parte tecnica**

additivanti, come ad esempio acceleranti o ritardanti di presa, fluidificanti, per migliorare le possibilità esecutive del rivestimento, sia quella che utilizza prodotti per modificare le prestazioni del rivestimento quali materiali termo-isolanti, fonoassorbenti, ignifughi.

Nello specifico al normale composto di malta vengono aggiunti uno o più additivi durante la sua miscelazione, o si utilizzano degli intonaci contenenti già gli additivi definiti *intonaci premiscelati*.

### **Modalità di esecuzione**

Per una buona realizzazione di un intonaco è indispensabile, oltre alla scelta dei materiali componenti, dal tipo di stratificazione e dalla rigorosa posa in opera, rispettare le regole dell'arte, che andiamo ad elencare.

### **Condizioni ambientali**

L'esecuzione dell'intonaco dovrà avvenire nelle stagioni intermedie per evitare i danni determinati dal gelo o dal caldo eccessivo, infatti:

- nel primo caso vi potrà essere una repentina interruzione della fase di presa e la disgregazione dei materiali gelivi;
- nel secondo la rapida evaporazione dell'acqua dell'impasto, potrà accentuare il ritiro e alterare il processo di indurimento.

Per tale motivo nella preparazione dell'intonaco bisognerà rispettare questi parametri ambientali della temperatura e dell'umidità relativa:

- temperatura compresa tra i 5 e 35 °C;
- umidità relativa inferiore al 65%.

### **Ponteggi**

Per ottenere un rivestimento omogeneo dal punto di vista fisico e dell'aspetto, i ponteggi dovranno essere collocati ad una distanza di circa 20 cm dalla parete muraria, in modo da consentire la posa dell'intonaco senza soluzione di continuità, ed i collegamenti fra parete e ponteggi non dovranno obbligare a ripassi successivi.

### **Preparazione del supporto**

Prima dell'applicazione dell'intonaco si dovrà verificare che il supporto murario abbia terminato il proprio assestamento e che sia omogeneo dal punto di vista della conducibilità termica e della capacità di assorbimento idrico, per cui:

1. andranno eliminati tutti i fenomeni evidenti di umidità nella muratura, poiché la loro presenza provoca danni allo strato di intonaco, come la disgregazione dei materiali gelivi che provoca l'aumento di volume delle particelle d'acqua alle basse temperature;
2. dovrà essere accuratamente pulita la superficie da intonacare, in particolar modo nel caso di vecchie strutture, eliminando ogni particella mobile spazzolando e/o lavando la muratura per eliminare la polvere che pregiudicherebbe la perfetta adesione della malta;
3. la muratura da intonacare andrà bagnata abbondantemente per evitare che, a causa del potere assorbente della muratura, la malta costituente l'intonaco venga impoverita della propria acqua di impasto e per eliminare l'aria negli interstizi e nelle microfessurazioni del supporto;
4. la superficie del supporto dovrà essere ruvida in maniera omogenea, per consentire un'efficace

**Realizzazione dell'impianto di compostaggio  
con recupero di biometano da realizzare nell'area di Napoli Est - Ponticelli  
PROGETTO DEFINITIVO – Capitolato Speciale d'Appalto – Parte tecnica**

aderenza dell'intonaco. In presenza di murature in calcestruzzo, ossia di superfici lisce, si dovrà spruzzare la superficie del paramento con malta cementizia grassa o molto fluida, per ottenere un buon aggrappo per l'intonaco. Eventualmente si potranno disporre delle reti porta-intonaco opportunamente fissate al supporto, oppure mediante applicazione a pennello o a rullo di sostanze come l'acetato di polivinile, si potrà realizzare una pellicola in grado di far aderire meglio l'intonaco alla muratura.

Prima della stesura dell'intonaco di dovranno predisporre le maschere delle aperture che serviranno anche come ferma-intonaco, nonché si dovranno proteggere le scatole esterne dell'impianto elettrico e ogni altra predisposizione impiantistica, ovviamente da liberare prima che l'intonaco si sia indurito.

### **Superfici curve**

Per rivestire le superfici convesse si dovranno costruire delle sagome curve in grado di abbracciare una parte o l'intera estensione di superficie curva, che saranno utilizzate facendole scorrere verticalmente sulle apposite guide, oppure lungo fili verticali tesi. Potremmo avere un risultato meno preciso con l'uso della staggia nel senso parallelo alle rette generatrici del piano curvato.

La lisciatura dell'ultimo strato dell'intonaco dovrà essere realizzata con un frattazzo di piccole dimensioni.

In presenza di superfici concave le sagome potranno essere fatte scorrere con maggiore facilità in aderenza alla muratura da intonacare, essendo collegate con raggi inestensibili al centro della curvatura.

### **Esecuzione degli spigoli vivi**

Per una perfetta realizzazione degli spigoli si applicherà un listello rettilineo in legno che dovrà sporgere, rispetto alla parete da intonacare, tanto quanto le guide della stessa, appoggiando il regolo, eseguendo l'arricciatura, sulla guida più vicina e sul listello. Successivamente, prima che l'intonaco asciughi, si dovrà togliere il listello per fissarlo sulla parete intonacata, per farlo sporgere al livello delle guide della seconda parete, e procedere ad arricciare la superficie muraria fra la guida e il listello.

Quando l'intonaco avrà una certa consistenza, ma non completamente asciutto, si potrà togliere il listello: avremo uno spigolo ben definito, privo di segni di discontinuità fra il rivestimento delle due pareti.

Si adotterà questa procedura per rivestire sia le spalle delle aperture, sia le intersezioni fra pareti. Eventualmente, per rinforzare questi punti deboli potrà ricorrere a profili, generalmente metallici, opportunamente sagomati.

### **Rinforzo dei punti deboli**

Laddove si preveda la possibilità di frequenti urti bisognerà rinforzare l'intonaco mediante materiali più resistenti oppure introducendo reti di armatura nel suo spessore. Inoltre andranno sempre previsti dei profili metallici traforati, negli spigoli vivi, annegati a filo intonaco, che contribuiranno anche alla perfetta esecuzione dello spigolo stesso, e fungeranno da guida per entrambi i lati.

### **Presenza di supporti differenti**

Nel caso in cui siano compresenti dei supporti di materiali diversi, ad esempio la presenza di muratura in laterizio accostati a pilastri in c.a., sarà necessario applicare sulle superfici una rete metallica di armatura di poliestere o di fibra di vetro, posizionata in corrispondenza delle soluzioni di

**Realizzazione dell'impianto di compostaggio  
con recupero di biometano da realizzare nell'area di Napoli Est - Ponticelli  
PROGETTO DEFINITIVO – Capitolato Speciale d'Appalto – Parte tecnica**

disomogeneità.

#### **Esecuzione dell'attacco a terra**

Il distacco dell'intonaco a diretto contatto col terreno o con le pavimentazioni è tra i principali fenomeni del suo degrado dell'intonaco che si può presentare, motivo per cui bisognerà evitare che l'umidità e l'acqua piovana non ristagnino nelle suddette zone.

Servirà, quindi, dotare le pareti di zocolature resistenti e, eventualmente, interrompere prima del contatto col terreno l'intonaco, proseguendo con ferma-intonaco e zoccoli di altro materiale o di malta resistente all'umidità.

#### **Giunti di dilatazione**

L'esecuzione di questi giunti sarà necessaria per creare un'interruzione nelle parti di intonaco di notevole estensione, consentendo di ripartire i movimenti differenziali della propria massa, dovuti a dilatazioni e contrazioni termiche. Tali giunti, di norma, sono composti da due profili accostati in PVC rigido (oppure in acciaio galvanizzato, in alluminio o in lamiera verniciata) con interposto un giunto plastico dal comportamento elastico.

#### **Giunti di frazionamento**

Questi giunti, composti da profili in materiale analogo ai giunti di dilatazione, dovranno essere messi in opera nelle zone maggiormente esposte a tensionamenti, come gli angoli fra pareti, cambi di materiale nel supporto, zone con forte esposizione a fonti termiche, poiché consentiranno all'intonaco di seguire i movimenti differenziali dell'intonaco prodotti da cause termiche e/o statiche.

Ricordiamo che in presenza di intonaci armati con rete metallica, quest'ultima andrà ripartita in corrispondenza dei giunti di dilatazione e non di quelli di frazionamento.

I giunti di frazionamento dovranno essere impermeabilizzati con mastici elastici e, come per quelli di dilatazione, non andranno ricoperti con intonaco.

#### **Protezione dell'intonaco fresco**

Per evitare o limitare i danni all'intonaco da una rapida essiccazione che determina l'interruzione prematura del processo di presa e indurimento della malta, si dovranno proteggere le superfici murarie intonacate con teli bagnati o teli di plastica.

Si dovranno, inoltre, irrorare d'acqua la superficie dell'intonaco per almeno 8 giorni, evitando di bagnare nelle ore più calde della giornata, per evitare che l'intensa evaporazione possa incrementare il ritiro.

#### **Protezione dell'intonaco maturo**

Per salvaguardare il più possibile tenuta e struttura dell'intonaco, bisognerà impedire che la pioggia battente possa raggiungere la parete, poiché, tale condizione, oltre ad incrementare il tasso di umidità, può erodere il rivestimento e alterare la sua eventuale pigmentazione.

A questo scopo è sempre opportuno prevedere a protezione delle facciate, soprattutto quelle maggiormente esposte alle intemperie, sporti orizzontali, quali gli aggetti delle falde di copertura, logge, balconi, portici, pensiline, i quali provvedono a proteggere efficacemente le superfici intonacate sottostanti.

Realizzazione dell'impianto di compostaggio  
con recupero di biometano da realizzare nell'area di Napoli Est - Ponticelli  
**PROGETTO DEFINITIVO – Capitolato Speciale d'Appalto – Parte tecnica**

### **Trattamento cromatico dell'intonaco**

Tra i trattamenti cromatici dell'intonaco possiamo avere:

- la tinteggiatura superficiale;
- la posa di un ulteriore strato di finitura (sovraintonaco o rasatura) con materiali di diversa natura, facendo particolare attenzione al loro grado di traspirabilità;
- la colorazione in pasta con pigmenti inorganici immessi nell'ultimo strato (ad esempio la finitura pietrificante tipo Terranova);
- l'aggiunta sopra l'ultimo strato di inerti con particolari qualità cromatiche.

Inoltre esistono sovraintonaci o strati di rasatura finale che applicati su di un intonaco tradizionale con una particolare tecnica di spatolatura, riproducono effetti madreperlato o marmorini, oppure:

- rivestimenti a base di silicati, utilizzati sia come strato di finitura sia come sovraintonaco, caratterizzati da elevata traspirabilità, idrorepellenza e resistenza agli ambienti aggressivi urbani;
- rivestimenti a base di calce aerea additivata per la simulazione di intonaci a stucco, o quelli a base quarzosa o acrilica.

In ogni modo sarà indispensabile conseguire una compatibilità fra lo strato di finitura, o il sovraintonaco, e gli strati sottostanti. Infatti la base di intonaco dovrà essere più o meno liscia a seconda della tipologia di prodotto da sovrapporre e, in alcuni casi, sarà necessaria, preventivamente, la stesura di un primer.

In genere questi prodotti saranno facilmente applicabili con i metodi tradizionali, cioè utilizzando la cazzuola grande quadra o il frattazzo, oppure con sistemi diversi come il rullo, la spatola, la spruzzatura, al fine di ottenere diversi effetti.

### **Accessori per la corretta posa in opera**

Elementi quali guide, angolari-paraspigolo, coprifilo, bande d'arresto, giunti di dilatazione e di frazionamento, devono essere utilizzati rispettivamente per:

- facilitare la posa complanare e nel giusto spessore dell'intonaco;
- rinforzare o proteggere i punti critici del rivestimento come gli spigoli;
- terminare il rivestimento a intonaco in un qualsiasi punto della parete, anche in situazione angolare, come ad esempio nei vani finestra, ove occorra passare da un intonaco esterno a uno interno;
- creare una soluzione di continuità nel rivestimento.

Tali elementi sono in profilati forati o in lamiera stirata, quando vengono inglobati efficacemente nella malta, altrimenti, se utilizzati sopra l'intonaco, sono privi di forature. In genere sono realizzati in PVC, lamiera zincata, acciaio galvanizzato, acciaio inox, alluminio naturale, alluminio preverniciato o ferro battuto.

I profili in lamiera zincata sono adatti in presenza di malte a base di calce, calce-cemento, cemento, gesso, per le malte a base di gesso sono più indicati quelli in alluminio, mentre l'acciaio inox è il materiale più valido per gli ambienti esterni e in presenza di sostanze aggressive.

### **Applicazione meccanica dell'intonaco**

Con l'uso sempre più diffuso di intonaci premiscelati comprensivi di leganti, inerti ed additivi idonei ai diversi utilizzi, si riducono i rischi di errori nella miscelazione delle quantità dei componenti e si

**Realizzazione dell'impianto di compostaggio  
con recupero di biometano da realizzare nell'area di Napoli Est - Ponticelli  
PROGETTO DEFINITIVO – Capitolato Speciale d'Appalto – Parte tecnica**

snelliscono le procedure di applicazione.

Infatti in presenza di materiali premiscelati confezionati in sacchi, per preparare e applicare la malta rapidamente, abbiamo la possibilità di utilizzare svariati macchinari, come ad esempio:

- l'impastatrice meccanica elettrica in batteria con un'intonatrice meccanica, per l'impasto automatico della miscela;
- l'intonatrice meccanica elettrica, avente un sistema pneumatico per il trasferimento del materiale sul luogo di applicazione e per spruzzarlo sulla parete.

Le intonatrici si differenziano a seconda che presentino:

- il trasferimento della malta già confezionata;
- il trasferimento per canali separati dell'acqua e della miscela secca con miscelazione finale in uscita: l'aria compressa la miscela di sabbia e legante in un tubo, alla cui estremità si trova una lancia con ugelli che spruzzano acqua nella quantità necessaria alla giusta lavorabilità (in questo caso la macchina funge anche da impastatrice).

### **Controllo del risultato finale**

Anzitutto, si procede al controllo visivo delle superfici intonacate sotto l'azione della luce radente, poiché, nei limiti delle tolleranze consentite, la superficie finale dell'intonaco dovrà risultare:

- piana e priva di irregolarità evidenti;
- priva di fessurazioni a vista, di screpolature o sbollature superficiali;
- senza fenomeni di efflorescenza;
  - con perfetta adesione al supporto sottostante e non dovranno, inoltre, presentare alterazioni evidenti nelle eventuali tinte sovrapposte.

Dopo aver verificato la verticalità e la planarità dell'intonaco, si potrebbe effettuare il controllo della effettiva regolarità geometrica del rivestimento, avendo come riferimento i seguenti parametri:

- verifica della verticalità  $\leq 5$  mm mediante filo a piombo;
- verifica della planarità locale (scarto rispetto al piano teorico)  $\leq 4$  mm mediante l'uso del regolo di un metro applicato in tutti i sensi sulla parete;
- verifica della rettilineità degli spigoli e dei giunti (scarto rispetto alla linea media, per piano o per altezza di vano)  $\leq 5$  mm.



Realizzazione dell'impianto di compostaggio  
con recupero di biometano da realizzare nell'area di Napoli Est - Ponticelli  
**PROGETTO DEFINITIVO – Capitolato Speciale d'Appalto – Parte tecnica**

## 20 TUBAZIONI E MANUFATTI FOGNARI

### 20.1 NORME GENERALI PER TUBAZIONI E MANUFATTI FOGNARI

#### Progetto costruttivo

La posa in opera di qualunque tipo di tubazione dovrà essere preceduta, qualora dal progetto non emergano specifiche indicazioni, dallo studio esecutivo particolareggiato delle opere da eseguire.

Lo studio sarà completo di relazioni, calcoli, grafici e quant'altro necessario per individuare le opere sotto ogni aspetto, sia analitico che esecutivo.

Dovranno comunque essere rispettate le "Norme tecniche relative alle tubazioni" emanate con D.M. 12 dicembre 1985 nonché le relative "Istruzioni" diffuse con Circolare Min. LL.PP. n. 27291 del 20 marzo 1986.

I tubi, i raccordi e gli apparecchi da impiegare, del tipo e dimensioni prescritte, dovranno avere le caratteristiche indicate nel presente Capitolato o quelle più particolari o diverse eventualmente specificate in Elenco.

La posizione esatta cui dovranno essere posti i raccordi o gli apparecchi dovrà essere riconosciuta od approvata dalla Direzione Lavori; di conseguenza resterà determinata la lunghezza dei diversi tratti di tubazione continua. Questa dovrà essere formata con il massimo numero possibile di tubi interi, così da ridurre al minimo il numero delle giunture; resterà quindi vietato l'impiego di spezzoni, ove non riconosciuto strettamente necessario per le esigenze d'impianto.

Resta stabilito che l'Appaltatore dovrà verificare le condizioni statiche delle tubazioni in rapporto anche ai carichi ovalizzanti e pertanto lo stesso sarà unico responsabile degli eventuali danni che dovessero verificarsi, per insufficiente ricoprimento o per mancanza od inidoneità delle protezioni.

#### Giunzioni in genere

Le giunzioni dovranno essere eseguite secondo la migliore tecnica relativa a ciascun tipo di materiale, con le prescrizioni e le specifiche di dettaglio indicate dal fornitore.

Le giunzioni non dovranno dar luogo a perdite di alcun genere, qualunque possa essere la causa determinante (uso, variazioni termiche, assestamenti, ecc.) e questo sia in prova, che in anticipato esercizio e fino a collaudo.

I bicchieri dovranno essere possibilmente rivolti verso la direzione in cui procede il montaggio, salvo prescrizioni diverse da parte della Direzione Lavori. Gli assi dei tubi consecutivi appartenenti a tratte di condotta rettilinea dovranno essere rigorosamente disposti su una retta. Saranno comunque ammesse deviazioni fino ad un massimo di 5° (per i giunti che lo consentono) allo scopo di permettere la formazione delle curve a largo raggio. I tubi dovranno essere disposti in modo da poggiare per tutta la loro lunghezza.

#### Murature di contrasto e di ancoraggio

Tutti i pezzi speciali come curve planimetriche ed altimetriche, derivazioni, estremità cieche di tubazioni, saracinesche di arresto, ecc., se inseriti in tubazioni soggette a pressione (anche

**Realizzazione dell'impianto di compostaggio  
con recupero di biometano da realizzare nell'area di Napoli Est - Ponticelli  
PROGETTO DEFINITIVO – Capitolato Speciale d'Appalto – Parte tecnica**

occasionalmente), dovranno essere opportunamente contrastati od ancorati. Parimenti murature di ancoraggio dovranno costruirsi per le tubazioni da posare in terreno a forte pendenza, a distanza inversamente proporzionale alla pendenza stessa e differente a seconda del tipo di giunzione.

I blocchi di contrasto saranno generalmente di calcestruzzo e verranno proporzionati alla spinta da sostenere, spinta che sarà funzione della pressione di prova e del diametro della tubazione. Nel caso di curve verticali convesse, l'ancoraggio verrà assicurato da cravatte di acciaio fissate al blocco e protette contro la corrosione. In tutti i casi i giunti della tubazione dovranno risultare accessibili.

### **Attraversamenti**

In tutti gli attraversamenti stradali, ove non fossero presenti cunicoli o controtubi di protezione, dovrà provvedersi all'annegamento dei tubi in sabbia, curando che il reinterro sulla generatrice superiore non sia inferiore ad 1 m. Ove si dovessero attraversare dei manufatti, dovrà evitarsi di murare le tubazioni negli stessi, curando al tempo la formazione di idonei cuscinetti fra tubo e muratura a protezione anche dei rivestimenti.

### **Rinterro dei cavi**

L'altezza dei rinterri sulla generatrice superiore delle tubazioni potrà variare in rapporto alle condizioni del tracciato (morfologia e natura dei terreni e tipologia dei carichi). In ogni caso tale altezza non potrà essere inferiore a:

- 0,60 m ove il tracciato interessi terreni incolti, boschi, strade pedonali;
- 1,00 m nel caso di terreni coltivati e strade soggette a traffico leggero;
- 1,50 m nel caso di strade soggette a traffico pesante.

Resta comunque stabilito che l'Appaltatore dovrà verificare le condizioni statiche delle tubazioni in rapporto anche ai carichi ovalizzanti e pertanto lo stesso sarà unico responsabile degli eventuali danni che dovessero verificarsi, per insufficiente ricoprimento o per mancanza od inidoneità delle protezioni.

### **Pozzetti di ispezione**

Saranno preferibilmente realizzati con elementi prefabbricati atti a resistere ai carichi di I categoria. Potranno comunque essere realizzati in conglomerato cementizio Rck 350, armati con idonea armatura atta a resistere a carichi di I categoria ed avranno, di norma, salvo diversa indicazione della D.L., in ogni caso sezione non inferiore a 0,80 x 0,80 m e pareti di spessore non inferiore a 15 cm (se realizzati in opera).

I pozzetti dovranno essere a perfetta tenuta idraulica, rimanendo inteso che tale disposizione vale anche per le tipologie seguenti, per cui l'inserimento delle tubazioni ai pozzetti dovrà avvenire con l'ausilio di manicotti adatti al tipo di materiale che saranno sigillati al pozzetto con materiale idroespansivo.

I pozzetti dovranno avere profilo di scorrimento continuo, nel caso di fognature nere e miste, ed idoneo volume di sedimentazione nel caso di fognature bianche.

Quelli per acque nere e miste dovranno inoltre essere rivestiti con idonee resine protettive preferibilmente di tipo epossidico.

**Realizzazione dell'impianto di compostaggio  
con recupero di biometano da realizzare nell'area di Napoli Est - Ponticelli  
PROGETTO DEFINITIVO – Capitolato Speciale d'Appalto – Parte tecnica**

I pozzetti di ispezione dovranno essere collocati in corrispondenza degli innesti, degli incroci, degli angoli e delle variazioni di pendenza; dovranno altresì essere collocati lungo l'asse delle canalizzazioni secondo quanto previsto negli elaborati grafici.

### **Pozzetti di salto**

In presenza di pendenze naturali rilevanti (zone di montagna, collina ed alta pianura) allo scopo di conservare nei condotti velocità inferiori al valore che determina l'erosione delle pareti, e comunque non superiori al valore di 2,50 m/sec, dovranno essere inseriti negli stessi dei "salti di fondo" ispezionabili, definiti anche "pozzetti di salto", che distruggano l'energia esuberante. Del pari gli stessi manufatti potranno essere realizzati ove occorresse posizionare gli sbocchi dei condotti ad una quota più elevata rispetto a quella del collettore principale.

Nella tecnologia corrente i pozzetti di salto potranno essere del tipo con canna obliqua a 45°, con canna verticale a 90° o con scivolo, quest'ultimo tipo dovendosi ritenere di norma indicato per diametri dei condotti superiori a 50 cm ed in generale per i condotti di tipo semiovoidale od ovoidale.

Altezze di salto fino a 30 cm, e per i condotti minori fino a 50 cm, verranno comunque assorbite da normali pozzetti di ispezione. Si darà luogo invece alla realizzazione dei salti di fondo, nei tipi descritti o similari, per altezze da 0,50 a 2,00 m. Per altezze superiori potrà ricorrersi a scivoli successivi, a manufatti a scala, a pozzi di caduta (con o senza mensole frangigetto) o ad altri tipi di manufatti conformemente alle prescrizioni di progetto ed alle disposizioni della Direzione Lavori.

Il numero dei salti di fondo dovrà in ogni caso essere limitato. Ove il loro inserimento risultasse però indispensabile (sulla base di quanto in precedenza indicato), la distanza ottimale tra gli stessi dovrà essere determinata, oltre che per considerazioni tecniche di impianto, sulla base anche della minimalizzazione dei costi complessivi.

### **Pozzetti di lavaggio**

Potranno essere di testa od intermedi (a lavaggio laterale). I primi saranno posti all'inizio di ciascuna fogna nera elementare ed anche nelle fogne principali prive di affluenti nel tratto iniziale; i secondi lungo i percorsi delle fogne eccessivamente lunghe e di scarsa pendenza.

Nella forma più semplice i pozzetti saranno realizzati a doppia camera di cui la prima (di dimensioni non inferiori a 0,70 x 1,00 m) costituirà ispezione del condotto fognante (tratto iniziale o intermedio che sia) e la seconda costituirà vasca di raccolta dell'acqua di lavaggio e conterrà il dispositivo di sifonaggio automatico.

Entrambe le camere dovranno essere ispezionabili attraverso idonei chiusini ed accessibili mediante scalette a pioli con gradini in acciaio zincato. La vasca avrà una capacità utile non inferiore a 0,5 m<sup>3</sup> e sarà rivestita con intonaco cementizio retinato, salvo diversa disposizione.

### **Pozzetti di scarico**

Intesi come pozzetti di scarico delle acque stradali (caditoie) potranno essere, in rapporto alla installazione prescritta, sia a caduta verticale che a bocca di lupo; entrambi nel tipo prefabbricato o realizzato in opera, con o senza sifone e con eventuale raccolta dei fanghi attuata a mezzo di appositi cestelli in lamiera di acciaio zincato e tramoggia di convogliamento.

**Realizzazione dell'impianto di compostaggio  
con recupero di biometano da realizzare nell'area di Napoli Est - Ponticelli  
PROGETTO DEFINITIVO – Capitolato Speciale d'Appalto – Parte tecnica**

I pozzetti prefabbricati saranno di norma realizzati con elementi in conglomerato cementizio vibrato, ad elevato dosaggio di cemento, armato con tondo di acciaio nervato ed avranno spessore delle pareti non inferiore a 5 cm. Per l'innesto dei tubi dovranno essere dotati, a secondo dei tipi, di uno o più diaframmi sulle pareti, del diametro di 20÷30 cm, tali comunque da non alterare la resistenza delle pareti stesse. I pozzetti realizzati in opera saranno di norma costruiti in conglomerato cementizio dosato a 300 kg/m<sup>3</sup>, idoneamente armato, ed avranno spessore delle pareti non inferiore ad 8 cm.

I pozzetti a caduta verticale avranno dimensioni interne non inferiori a 40 x 40 cm, se privi di sifone e non inferiore a 50 x 70 cm se sifonati.

Questi ultimi dovranno essere completi di setto di divisione (di spessore non inferiore a 3 cm) o di altro tipo idoneo di intercettore (preferibilmente in ghisa ed ispezionabile), di elementi in conglomerato cementizio armato per la copertura della camera sifonata e di griglia con telaio. I pozzetti a bocca di lupo avranno dimensioni minime trasversali uguali a quelle precedentemente riportate, altezza non inferiore a 90 cm, e dovranno essere completi degli elementi di cui in precedenza, dove però la griglia sarà sostituita da idoneo chiusino.

### **Vasche per impianti**

Eventuali vasche per impianti di sollevamento saranno realizzate preferibilmente con elementi prefabbricati in c.a. a pianta rettangolare.

Dovranno essere fornite nel pieno rispetto delle dimensioni interne indicate negli elaborati progettuali; vasche con dimensioni diverse vanno comunque preventivamente autorizzate dalla Direzione Lavori.

Gli spessori delle pareti si intendono sempre di massima, rimanendo inteso che le verifiche statiche esecutive dell'opera dovranno essere redatte con piena responsabilità dall'Appaltatore.

## **20.2 INTERVENTI SU RETI IN ESERCIZIO – MODALITÀ ESECUTIVE**

### **Criteri di gestione degli interventi su reti in esercizio**

Nel corso delle operazioni di scavo gli operatori devono prestare la massima attenzione per evitare danneggiamenti alle tubazioni o canalizzazioni interrate, od ai loro rivestimenti. Tutte le tubazioni, o canalizzazioni, ritrovate all'interno degli scavi non devono essere in alcun modo sollecitate: deve essere evitato il loro utilizzo come passerelle, punti di ancoraggio a sostegno di altre strutture, ecc.; devono invece essere attuate idonee ed accurate opere di sostegno delle stesse per l'intera lunghezza del tratto scoperto, in modo da evitare che le stese possano essere soggette a sollecitazioni meccaniche anomale per il peso proprio e/o per il sovraccarico accidentale. I mezzi meccanici utilizzati per l'esecuzione degli scavi non devono operare o transitare su aree, che direttamente o indirettamente, possano trasmettere sollecitazioni eccessive sulle tubazioni, o canalizzazioni, interrate; nel caso ciò sia inevitabile occorre che i sovraccarichi siano adeguatamente ripartiti. I materiali provenienti dai lavori di scavo non possono essere depositati in volumi o quantità tali da generare sovraccarichi concentrati in corrispondenza di aree che direttamente o indirettamente possano trasmettere tali sovraccarichi alle canalizzazioni interrate. Qualora ciò non sia evitabile, occorre predisporre l'utilizzo di idonei mezzi di ripartizione dei sovraccarichi generati. In occasione di scavi che rilevino dilavamento del terreno causato da perdite di acquedotti o condotti fognari, oppure per scavi in presenza di falda, dovranno essere assunte le opportune precauzioni di protezione dei

**Realizzazione dell'impianto di compostaggio  
con recupero di biometano da realizzare nell'area di Napoli Est - Ponticelli  
PROGETTO DEFINITIVO – Capitolato Speciale d'Appalto – Parte tecnica**

servizi interrati, e di corretto ripristino delle sovrastrutture stradali. Nel caso il terreno sia configurabile come sabbioso o ghiaioso (terreni sciolti) occorre verificare l'eventuale mancanza di materiale fine, causata dal dilavamento, lungo le tubazioni scoperte, poiché possono essere alterate considerevolmente le condizioni di appoggio delle condotte stesse, o di prossime canalizzazioni interrate. In tal caso, eliminata la causa del dilavamento, deve essere aggiunta sabbia e ghiaia, con particolare cura del compattamento della sabbia per ripristinare il letto di appoggio, il rinfiacco e la copertura, delle condotte interrate. Nel caso di materiale alterabile quale i terreni argillosi e limosi, deve essere asportato tutto il terreno alterato (saturato), prima di procedere al reinterro ed alla ricostruzione della struttura stradale.

### **Incrocio di servizi interrati**

In caso di incrocio di cavi elettrici o telefonici, tubazioni, fognature od altri servizi interrati, la loro individuazione e messa a giorno deve essere eseguita con le dovute precauzioni (eventualmente anche con scavo a mano o per tratti in galleria) e, se previsto, alla presenza dell'Ente o della Società proprietari, rispettando le istruzioni dei medesimi. In corrispondenza di sottopassi di tubazioni, cavi ecc. ricadenti nella sezione di scavo, quest'ultimo deve avere la profondità necessaria affinché tra le generatrici affacciate della condotta e del servizio incrociato sia assicurata la distanza minima fissata per le operazioni manutentive delle distinte condotte. Per tutto il periodo in cui i servizi devono rimanere scoperti, si devono realizzare e mantenere le necessarie protezioni o sostegni, allo scopo di evitare sollecitazioni che possono provocare rotture o danni ai servizi medesimi.

### **Costruzione di pezzi speciali**

Si applicherà il prezzo per la costruzione e posa in opera di pezzi speciali, per la realizzazione di particolari o accessori, conformemente ai disegni esecutivi, utilizzando lamiera, profilati o semilavorati in acciaio. Gli eventuali pezzi speciali costruiti, sia in cantiere sia presso officine, verranno valutati a peso sulla base delle bollette di pese pubbliche a pezzo nudo oppure calcolando con mezzi analitici, considerando il peso specifico del ferro pari a 7850 Kg/mc. Si applicherà il prezzo per posa di pezzi speciali, per la realizzazione e posa in opera, di pezzi speciale o accessori ricavati da tubo in acciaio per acqua eseguiti conformemente ai disegni esecutivi, sia in officina sia in cantiere, per la realizzazione di variazioni di quota, cavallotti, od il superamento di ostacoli, e l'inserimento di derivazioni per sfiati o scarichi. In ogni caso l'Impresa sarà tenuta ad eseguire i manufatti secondo le migliori regole dell'arte ed a seguire le direttive che potranno essere date caso per caso dalla Direzione Lavori. I prezzi comprendono:

- taglio del materiale dai tubi o da lamiera;
- sagomatura con impiego di apposite attrezzature;
- preparazione dei bordi da saldare;
- saldatura all'arco elettrico;
- controllo non distruttivo delle saldature;
- fasciatura con fascia termorestringente, con nastri adesivi o con fascia vetrotessile imbevuta di bitume;
- fornitura di personale, attrezzature, materiali di consumo, quali elettrodi e filo per saldare, per dare il lavoro completo in ogni sua parte.

Realizzazione dell'impianto di compostaggio  
con recupero di biometano da realizzare nell'area di Napoli Est - Ponticelli  
**PROGETTO DEFINITIVO – Capitolato Speciale d'Appalto – Parte tecnica**

## 20.3 PULIZIA DI FOGNATURE E CONDOTTE

Le prestazioni saranno eseguite secondo le modalità di volta in volta indicate dalla Direzione Lavori e le specifiche di seguito riportate.

### Pulizia della rete fognaria

La pulizia della rete fognaria dovrà essere eseguita con idoneo mezzo (CANALJET) avente le caratteristiche seguenti:

- cisterna acque nere capacità minima di 8 m<sup>3</sup>;
- cisterna acque bianche con capacità minima 3 m<sup>3</sup>;
- impianto idrico con pompa avente portata minima di 200 l/min e pressione minima di 250 bar;
- proboscide di aspirazione dotata di flussaggio umidificatore adatta per la pulizia di caditoie e pozzetti stradali.

L'espurgo dovrà essere eseguito isolando il tratto di condotta da pulire e introducendo all'interno della stessa un naspo, alla cui estremità verrà applicato un utensile adatto al tipo di materiale da asportare come sotto definito:

- Limo fanghiglia: ugello
- Fango e/o sabbia: ugello a bilanciare o dissabbiatore
- Sedimento solidificato: iniettore automatico a pressione
- Incrostazioni: ugello rotante (a catena o a denti)
- Radici: fresa taglia radici

Gli utensili occorrenti hanno le seguenti specifiche:

- ugello a bilanciare di grande massa (32 kg) dotato di fori orientati verso il basso per la rimozione di sedimenti fanghiglia;
- ugello a bomba studiato appositamente per l'estrazione di limo dalle tubazioni;
- iniettore automatico a pressione (fresa) dotato di movimento simultaneo con gobbe intercambiabili per raggiungere i diametri desiderati (da un diametro minimo di 100 mm ad un massimo di 700 mm);
- testata munita di utensili in materiale Vidia disposti a spirale per la pulizia delle condotte in presenza di materiali solidificati;
- possibilità di interscambiare la testata montando lame per tagliaradici, eliminando la pressione, non necessaria per le radici;
- utensili a catena in movimento con sfruttamento dell'energia cinetica; detta energia viene fornita da una testata rotante funzionante con l'energia dell'acqua e dotata di gabbie e testate intercambiabili per raggiungere i diametri desiderati (fino a 1000 mm).

I passaggi da effettuarsi all'interno della fognatura saranno in funzione della riuscita della pulizia a regola d'arte, il materiale raccolto nel pozzetto verrà aspirato o caricato (manualmente o con mezzo meccanico) e trasportato al depuratore indicato dal Committente.

### Pulizia caditoie

Le attività di pulizia caditoie comprendono:

**Realizzazione dell'impianto di compostaggio  
con recupero di biometano da realizzare nell'area di Napoli Est - Ponticelli  
PROGETTO DEFINITIVO – Capitolato Speciale d'Appalto – Parte tecnica**

- apertura della caditoia a mano o con apposito attrezzo o con mezzo meccanico anche in presenza di eventuali impedimenti dovuti a materiali costipati, asfalti o cementi;
- pulizia della vaschetta della caditoia mediante aspirazione dei materiali sedimentati con apposite proboscidi;
- verifica dei condotti di scarico alla rete fognaria;
- ripristino delle caditoie una volta eseguita l'operazione di pulizia e trasporto dei materiali di risulta al depuratore indicato dal Committente.

### **Pulizia di pozzetti**

La prestazione è da eseguire con idoneo mezzo meccanico come specificato.

Le attività lavorative comprendono:

- l'apertura del pozzetto in qualsiasi situazione esso si trovi anche sotto al manto bituminoso;
- la pulizia con acqua del pozzetto;
- la pulizia del fondo e l'aspirazione dei materiali di risulta della pulizia;
- la verifica delle testate delle tubazioni in entrata ed uscita dal pozzetto;
- il trasporto dei materiali al depuratore indicato dal Committente.

### **Prove sulle reti fognarie**

Le prove di tenuta idraulica e i collaudi sulle tubazioni dovranno essere eseguiti conformemente al D.M. 12 Dicembre 1985, secondo le modalità specifiche dettate delle vigenti norme UNI per ogni tipo di materiale impiegato.

### **Prova idraulica**

Prima del reinterro, la Direzione Lavori potrà prescrivere la prova di tenuta idraulica secondo le modalità di seguito indicate. Tutte le operazioni, i mezzi, il personale operativo e quanto necessario per l'esecuzione delle verifiche di tenuta idraulica sono a completo carico dell'Appaltatore compresa la fornitura dell'acqua pulita. La Direzione Lavori potrà altresì richiedere l'assistenza della Ditta fornitrice dei tubi.

#### **A) Prova di impermeabilità delle giunzioni.**

Per verificare l'impermeabilità delle giunzioni di un tratto di canalizzazione, questo sarà normalmente sottoposto ad un carico idraulico di 0,5 bar; fanno eccezione le giunzioni in resine poliuretatiche per tubazioni in gres, che saranno sottoposte ad un carico idraulico di 0,7 bar. Prima di iniziare la prova, si procederà a sigillare le due sezioni estreme del tratto da esaminare e si provvederà al rinterro della tubazione, curando che i giunti rimangano scoperti, in modo da poter individuare con facilità eventuali perdite. La tubazione verrà quindi riempita d'acqua alla pressione di prova avendo cura che non subisca spostamenti o sollevamenti, adottando se necessari idonei congegni di sicurezza. Il riempimento dovrà procedere lentamente dal punto più basso della tubazione in modo che l'aria contenuta nella tubazione fuoriesca. Dopo la messa a regime del sistema (circa dopo 1 h) si eseguirà il collaudo effettuando due letture del livello dell'acqua mediante un piezometro a distanza di 15 minuti verificando che il volume d'acqua perso sia nella norma. La perdita d'acqua sarà controllata

**Realizzazione dell'impianto di compostaggio  
con recupero di biometano da realizzare nell'area di Napoli Est - Ponticelli  
PROGETTO DEFINITIVO – Capitolato Speciale d'Appalto – Parte tecnica**

aggiungendo altra acqua con un cilindro graduato, fino al livello della prima lettura. Per tubi in PVC la perdita non deve necessitare un rabbocco superiore a 3 l/km per ogni 25 mm di diametro interno, per 3bar per 24 ore. Per tubi in grès la perdita non deve necessitare un rabbocco superiore a 0,07 l/m<sup>2</sup> indipendentemente dal diametro della tubazione.

Se tuttavia dovessero evidenziarsi punti permeabili, la prova dovrà essere interrotta per riparare i difetti e in seguito ripetuta con le stesse modalità.

B) Prova di impermeabilità della canalizzazione.

Per verificare l'impermeabilità di un tratto di canalizzazione, questa sarà preparata come previsto al precedente paragrafo, con la sola variante che, prima di dare inizio alla prova, i tubi dovranno essere saturi d'acqua. A tale scopo, quando i tubi siano in conglomerato cementizio, la canalizzazione sarà riempita di acqua 24 ore prima della prova, mentre, se sono in grès o PVC, dovranno essere sottoposti alla pressione di 0,5 bar, un'ora prima della prova. Anche questa prova avrà una durata di 15 minuti primi, ma la pressione dovrà essere in ogni caso di 0,5bar e sarà misurata esclusivamente con un piezometro, in modo da poter misurare la quantità d'acqua aggiunta.

### **Prova congruità dimensionale**

A richiesta della Direzione Lavori, dopo il reinterro, sulle reti e sugli allacciamenti fognari realizzati con materiali flessibili (PVC, PE, ecc.), potrà essere eseguita una prova di congruità dimensionale secondo le modalità di seguito indicate, al fine di verificare che non siano avvenute ovalizzazioni di entità superiore a quanto ammesso.

A reinterro eseguito, le tubazioni dovranno essere fatte percorrere da un apposito attrezzo troncoconico, collegato a due funi per il trascinamento, avente diametro maggiore pari al diametro nominale del tratto di tubazione da provare, diminuito del 5%, il tutto secondo le prescrizioni delle relative norme DIN. Nell'eventualità che l'attrezzo di cui sopra rimanga incastrato nella tubazione, rimane ovviamente a carico dell'Appaltatore la ricerca dell'attrezzo stesso ed il rifacimento del tratto di tubazione di cui è stata riscontrata la non conformità dimensionale, senza che per ciò possa richiedere compensi particolari, trattandosi di operazioni di adeguamento alle prescrizioni di Capitolato.

### **Ispezioni con telecamere**

La Direzione Lavori può eseguire ispezioni televisive sulle condotte di fognatura posate. Se tali controlli evidenziassero difformità con quanto previsto dalle condizioni contrattuali o comunque vizi occulti di costruzione verrà ordinato il ripristino alle condizioni ottimali. In tal caso le spese per l'ispezione sono interamente addebitate all'Appaltatore, cui rimane, come evidente, qualsiasi onere per il ripristino della funzionalità della tubazione.

### **Verifica della tenuta idraulica di vasche**

La verifica della tenuta idraulica delle vasche, ed in modo particolare dei rivestimenti impermeabilizzanti applicati, verrà effettuata riempiendo le vasche con acqua pulita che sarà fornita dall'Appaltatore. La verifica di tenuta idraulica, dopo un riempimento preliminare di 24 ore, sarà determinata dalla stazionarietà del livello fissato dell'acqua per un tempo non inferiore a 45 minuti. La



Realizzazione dell'impianto di compostaggio  
con recupero di biometano da realizzare nell'area di Napoli Est - Ponticelli  
**PROGETTO DEFINITIVO – Capitolato Speciale d'Appalto – Parte tecnica**

variazione di livello non deve essere superiore al 5% di quello di inizio prova.

## 20.4 DRENAGGI E FOGNATURE

I drenaggi e le fognature di risanamento del corpo stradale qualora si rendessero necessari, saranno sempre eseguiti dallo sbocco a valle del cunicolo di scolo verso il centro della fognatura propriamente detta e lungo la medesima, procedendo da valle verso monte, per il deflusso regolare delle acque. Prima di stabilire definitivamente il piano di fondo del drenaggio, onde assicurarsi di raggiungere in ogni punto lo strato di scorrimento delle acque ipogee, l'Impresa provvederà alla esecuzione dei pozzi che a Direzione dei Lavori riterrà necessario praticare, in modo da definire il punto più depresso dello stato impermeabile lungo l'asse del drenaggio, la profondità e la pendenza di questo. Detti pozzi saranno scavati con larghezza uguale a quella del drenaggio ed in corrispondenza dell'asse del drenaggio.

Le pareti dei drenaggi e dei cunicoli di scolo ed anche quelle dei pozzi, saranno, dove occorra, sostenuti da appositi rivestimenti di tavole o tavoloni con robuste armature in legname in relazione alla natura dei terreni attraversati. Il fondo dei drenaggi dovrà, di norma, essere rivestito in calcestruzzo che nella parte centrale sarà sagomato a cunetta; su tale rivestimento si costruirà dal lato a valle un muretto di malta, da quello a monte un muretto a secco, per l'altezza da 20 a 40 cm. secondo l'importanza del drenaggio, così da costituire un cunicolo di scolo, da coprire con lastroni e successivamente con il riempimento. Il riempimento di pietrame a secco per drenaggi e fognature dovrà essere formato da pietre, da collocarsi in opera a mano e ben costipate, al fine di evitare cedimenti per effetto dei carichi superiori.

Si dovranno scegliere le pietre più grosse e regolari possibilmente a forma di lastroni per impiegarle nella copertura dei sottostanti pozzetti e cunicoli, ed usare negli strati inferiori il pietrame di maggiori dimensioni, impiegando, nell'ultimo strato superiore, pietrame minuto, ghiaia o anche pietrisco per impedire alle terre sovrastanti di penetrare o scendere, otturando così gli interstizi fra le pietre. Sull'ultimo strato di pietrisco si dovranno pigiare convenientemente le terre, con le quali dovrà completarsi il riempimento dei cavi aperti per la costruzione delle fognature o drenaggi.

I tubi del drenaggio avranno struttura portante, materiale e metodologia di posa concordata con la D.L. Questi tubi dovranno essere posti in opera in modo che i fori si trovino in posizione opportuna. Qualora il piano d'appoggio fosse permeabile, si dovrà prevedere la costruzione di una platea in calcestruzzo dello spessore minimo di 10 cm., sagomata in modo da accogliere il tubo o da far scolare in esso le acque che si raccolgono nel suo intorno. Il materiale di rinterro dovrà essere permeabile in modo da consentire il rapido passaggio dell'acqua e dovrà inoltre funzionare da filtro onde trattenere le particelle minute in sospensione impedendone l'entrata con la conseguente ostruzione del tubo; si impiegherà sabbia per calcestruzzo contenente pietrisco medio ed esente da limo. Il rinterro dovrà essere eseguito a strati e ben battuto onde evitare cedimenti causati da assestamenti. L'installazione di tubi di scarico nei rilevati verrà fatta in cunicoli lungo la massima pendenza della scarpata, della profondità media di m. 0,40 e della larghezza strettamente sufficiente per la posa del tubo, che dovrà essere ricoperto con il materiale di scavo in modo da ripristinare la continuità della scarpata.

Realizzazione dell'impianto di compostaggio  
con recupero di biometano da realizzare nell'area di Napoli Est - Ponticelli  
**PROGETTO DEFINITIVO – Capitolato Speciale d'Appalto – Parte tecnica**

## 20.5 TUBAZIONI

Le prescrizioni di questo articolo si applicano a tutte le tubazioni in generale tranne per quanto sia incompatibile con le specifiche norme per esse indicate.

L'Impresa effettuerà l'ordinazione delle tubazioni entro il termine che potrà stabilire il Direttore dei lavori e che sarà comunque tale, tenuto anche conto dei tempi di consegna, da consentire lo svolgimento dei lavori secondo il relativo programma e la loro ultimazione nel tempo utile contrattuale.

L'Impresa invierà al Direttore dei lavori - che ne darà subito comunicazione all'Amministrazione - copia dell'ordinazione e della relativa conferma da parte della Ditta fornitrice, all'atto rispettivamente della trasmissione e del ricevimento.

L'ordinazione dovrà contenere la clausola seguente o equipollente "... la Ditta fornitrice si obbliga a consentire, sia durante che al termine della lavorazione, libero accesso nella sua fabbrica alle persone all'uopo delegate dall'Amministrazione appaltatrice dei lavori di cui all'art. 1 e ad eseguire i controlli e le verifiche che esse richiedessero - a cura e spese dell'Impresa - sulla corrispondenza della fornitura alle prescrizioni del contratto di appalto relativo ai lavori sopra indicati. Si obbliga inoltre ad assistere, a richiesta ed a spese dell'Impresa, alle prove idrauliche interne delle tubazioni poste in opera ...".

L'unica fornitura o ciascuna delle singole parti in cui l'intera fornitura viene eseguita, sarà in ogni caso accompagnata dal relativo certificato di collaudo compilato dalla Ditta fornitrice, attestante la conformità della fornitura alle Norme vigenti e contenente la certificazione dell'avvenuto collaudo e l'indicazione dei valori ottenuti nelle singole prove.

I risultati delle prove di riferimento e di collaudo dei tubi, dei giunti e dei pezzi speciali effettuate in stabilimento a controllo della produzione - alle quali potranno presenziare sia l'Impresa e sia il Direttore dei lavori od altro rappresentante dell'Amministrazione e le quali comunque si svolgeranno sotto la piena ed esclusiva responsabilità della Ditta fornitrice - saranno valutati con riferimento al valore della pressione nominale di fornitura PN.

L'Impresa richiederà alla ditta fornitrice la pubblicazione di questa - di cui un esemplare verrà consegnato al Direttore dei lavori - contenente le istruzioni sulle modalità di posa in opera della tubazione.

L'accettazione delle tubazioni è regolata dalle prescrizioni di questo capitolato nel rispetto di quanto indicato al punto 2.1.4. del D.M. 12 dicembre 1985, nonché delle istruzioni emanate con la Circ. Min. LL.PP. 20 marzo 1986, n. 27291 e, per i tubi in cemento armato ordinario e in cemento armato precompresso, delle Norme vigenti per le strutture in cemento armato, in quanto applicabili.

Nei riguardi delle pressioni e dei carichi applicati staticamente dovranno essere garantiti i requisiti limiti indicati nelle due tabelle allegate al D.M. 12 dicembre 1985: tabella I, per tubi di adduzione in pressione (acquedotti) e II, per le fognature (a).

Tutti i tubi, i giunti ed i pezzi speciali dovranno giungere in cantiere dotati di marcature indicanti la ditta costruttrice, il diametro nominale, la pressione nominale (o la classe d'impiego) e possibilmente

**Realizzazione dell'impianto di compostaggio  
con recupero di biometano da realizzare nell'area di Napoli Est - Ponticelli  
PROGETTO DEFINITIVO – Capitolato Speciale d'Appalto – Parte tecnica**

l'anno di fabbricazione; le singole partite della fornitura dovranno avere una documentazione dei risultati delle prove eseguite in stabilimento caratterizzanti i materiali ed i tubi forniti.

L'Amministrazione avrà la facoltà di effettuare sulle tubazioni fornite in cantiere - oltre che presso la fabbrica - controlli e verifiche ogni qualvolta lo riterrà necessario, secondo le prescrizioni di questo capitolato e le disposizioni del Direttore dei Lavori.

I tubi, le curve, i pezzi speciali, precedentemente trasportati e sfilati lungo lo scavo prima di esservi calati, dovranno essere puliti accuratamente nell'interno dalle materie che vi si fossero depositate. La posa dei tubi dovrà essere fatta direttamente sul letto di posa formato con sabbia di spessore medio di 15 cm. Misurato dalla generatrice inferiore del tubo.

Le operazioni di posa dovranno essere effettuate secondo il seguente procedimento.

- Il letto di posa dovrà essere accuratamente spianato per rispettare le livellette di progetto. Particolari attenzioni dovrà porre l'Appaltatore durante le operazioni di calaggio affinché non vengano deteriorati i rivestimenti protettivi e danneggiate le testate dei tubi. Nell'operazione di posa si dovrà evitare che nell'interno della condotta vadano detriti o corpi estranei di qualunque natura e che venga comunque danneggiata la superficie interna del tubo; a tal fine gli estremi della condotta posata saranno chiusi durante i lavori e durante le interruzioni notturne e festive. Per accertare che durante le operazioni di posa i tubi vengano messi in opera secondo le precise quote precedentemente fissate sul profilo, dovranno essere infissi e quotati dei picchetti sia sul fondo dello scavo che in posizioni accessibili anche a fine lavori. Per il controllo dell'allineamento la Direzione Lavori potrà ordinare la stesura di fili d'acciaio che congiungano due vertici successivi.
- Dopo il calaggio nello scavo, gli eventuali spostamenti della condotta lungo il fondo saranno fatti con i mezzi più idonei atti in particolare a non pregiudicarne i rivestimenti, attenendosi a tutte le prescrizioni che saranno impartite. Nell'interno dei manufatti e dei cunicoli di protezione le condotte saranno posate su selle di muratura con l'eventuale interposizione di pezzi speciali secondo le disposizioni che la Direzione Lavori impartirà in corso d'opera e la cui fornitura resta comunque a carico dell'Appaltatore.
- Dopo accurata verifica dello stato della tubazione inizierà l'operazione di rinfianco che consiste nella stesura di uno strato di pietrischetto misto di cava di altezza pari a metà diametro del tubo posato; tale strato dovrà aderire con continuità alla semicirconferenza inferiore del tubo; a tal fine dovrà essere accuratamente rinalzato e compattato con adeguati pestelli.
- Da questo punto il rinfianco con pietrischetto misto di cava dovrà essere completato fino a 20 cm. sopra la generatrice superiore del tubo; il completamento del rinterro avverrà utilizzando il materiale di risulta dello scavo, salvo eventuali prescrizioni impartite dalla Direzione Lavori. In caso di particolari condizioni ambientali potranno essere consentiti o richiesti altri tipi di rinfianco e rinterro.
- La finitura superficiale dovrà ripristinare le condizioni del terreno preesistente sia in campagna che su strada.

Realizzazione dell'impianto di compostaggio  
con recupero di biometano da realizzare nell'area di Napoli Est - Ponticelli  
**PROGETTO DEFINITIVO – Capitolato Speciale d'Appalto – Parte tecnica**












Nel prezzo di Contratto sono compresi tutti gli oneri per dare la tubazione perfettamente posata, il collaudo, la misurazione, le prove sulla tubazione che verranno richieste dalla Direzione Lavori e dal collaudatore. Qualora le tubazioni debbano essere posate in terreni non serviti da strade o di natura tale da non consentire l'accesso ai mezzi normali di lavoro, la Direzione Lavori potrà autorizzare la formazione di piste di accesso e servizio ritenendosi compresi tali oneri nel prezzo di Contratto. Qualora si procedesse al rinfiacco o al rinterro di una condotta senza previo assenso della Direzione Lavori, l'Appaltatore, su richiesta della Direzione Lavori, sarà tenuto a scoprirla a sua cura e spese onde permettere le necessarie verifiche. L'Appaltatore dovrà in ogni caso effettuare tutti i controlli connessi con le condizioni di posa per assicurare l'efficienza dell'opera nel tempo; in particolare:

- dovrà verificare la stabilità del piano di posa e controllare che eventuali cedimenti non danneggino la condotta;
- dovrà effettuare le verifiche di stabilità a compressione, conseguenti ai carichi ed ai sovraccarichi esterni per la profondità di posa e l'eventuale traffico soprastante;
- dovrà verificare la stabilità dei pendii interessati dalle opere come previsto dalla vigente normativa.

Di quanto sopra, dovrà trasmettere alla Direzione Lavori relazione firmata da tecnico specialista regolarmente abilitato; in base a tale documentazione la Direzione Lavori si riserva di modificare se conveniente o necessario il tracciato di progetto o di ordinare opere particolari atte a garantire il buon esito dei lavori.

Comunque, l'Appaltatore resta l'unico responsabile degli eventuali danni all'opera ed a terzi.

Le tubazioni non interrato contenenti fluidi (liquidi e/o gas) dovranno essere individuate con colore dedicato come indicato da norma UNI 5634:1997.

VERDE		ACQUA	AZZURRO CHIARO		ARIA
GRIGIO ARGENTO		VAPORE E ACQUA SURRISCALDATA	NERO		ALTRI FLUIDI
MARRONE		OLI MINERALI, VEGETALI E ANIMALI, LIQUIDI COMBUSTIBILI E/O INFAMMABILI	ROSSO		ESTINZIONE INCENDI
GIALLO OCRA		GAS ALLO STATO GASSOSO O LIQUEFATTO (ESCLUSA L'ARIA)	BIANCO		COMBURENTI
ARANCIONE		ACIDI	GIALLO		Alternativa ai colori sopra citati per individuare tutti i fluidi pericolosi
VIOLETTO CHIARO		ALCALI			

Per I fluidi pericolosi, oltre ai suddetti colori, l'identificazione deve essere completata con il nome noto del prodotto ed il simbolo/I di pericolo.

### Giunti

Oltre ai giunti specificati per i vari tipi di tubazioni (acciaio, ghisa, ecc.), potranno adottarsi, in casi particolari (come l'allestimento di condotte esterne provvisorie), i seguenti altri tipi di giunti:

Realizzazione dell'impianto di compostaggio  
con recupero di biometano da realizzare nell'area di Napoli Est - Ponticelli  
**PROGETTO DEFINITIVO – Capitolato Speciale d'Appalto – Parte tecnica**

- Giunto a flange libere con anello di appoggio saldato a sovrapposizione, secondo le norme UNI EN 1092-1, UNI EN 844.
- Giunto a flange saldate a sovrapposizione, secondo le norme UNI EN 1092.
- Giunto a flange saldate di testa, secondo le norme UNI EN 1092, UNI EN 2286.
- Giunto Victaulic, automatico (che è di rapido montaggio e smontaggio, particolarmente indicato per condotte provvisorie e per tracciati accidentali).
- Giunto Gibault (o simili, come Dresser, Viking-Johnson), costituito da un manicotto (botticella) e da due flangie in ghisa, da bulloni di collegamento in ferro e da due anelli di gomma a sezione circolare, da impiegare per la giunzione di tubi con estremità lisce.

## 20.6 TUBAZIONI IN ACCIAIO PER RETI ACQUA

I tubi in acciaio per reti acqua saranno sia del tipo senza saldatura sia del tipo con saldatura, conformi alla norma UNI 10224, con rivestimento interno anticorrosivo a base di "polveri poliamminiche" applicate elettrostaticamente e polimerizzazione a forno, spessore 250±50 micron corredato di certificazione di idoneità al contatto con liquidi alimentari, secondo circolare n. 102 Ministero Sanità e D.M. 21/03/78, con riporto di metallizzazione inox tipo 3162 per una lunghezza di 50 mm all'interno delle testate in grado di assicurare la continuità di protezione anticorrosiva interna nelle zone di saldatura. I tubi dovranno essere del tipo congiunto per saldatura di testa ad estremità smussate, con rivestimento esterno in polietilene esterno a calza triplo strato (primer, adesivo, polietilene), secondo la norma UNI 9099. La lunghezza delle barre dovrà essere da 8,00 m e da 13,50 m con testate chiuse da coperchi; tutte le tubazioni dovranno essere corredate di tutte le certificazioni. La fornitura potrà prevedere anche tubi di lunghezza inferiore a 8 m, ma in nessun caso minore di 4 m. Le prove sulle tubazioni e la scelta degli spessori dovranno essere conformi a quanto previsto dal D.M. 12.12.1985.

Diametro		Spessore		Acciaio	
DN	80	2,9	mm	Fe	360
DN	100	3,2	mm	Fe	360
DN	125	3,6	mm	Fe	360
DN	150	4,0	mm	Fe	360
DN	200	5,0	mm	Fe	360
DN	300	6,3	mm	Fe	360
DN	350	6,3	mm	Fe	360
DN	400	6,3	mm	Fe	410
DN	450	6,3	mm	Fe	410
DN	500	6,3	Mm	Fe	410
DN	600	6,3	mm	Fe	410
DN	700	7,1	mm	Fe	510

Realizzazione dell'impianto di compostaggio  
con recupero di biometano da realizzare nell'area di Napoli Est - Ponticelli  
**PROGETTO DEFINITIVO – Capitolato Speciale d'Appalto – Parte tecnica**

### **Posa in opera e collaudo di tubazioni acqua in acciaio – modalità esecutive**

Per quanto riguarda il carico, il trasporto, lo scarico, l'accatastamento e lo sfilamento dei tubi, nonché il deposito dei giunti, delle guarnizioni e degli accessori, dovranno essere osservate, per quanto applicabili, le prescrizioni di cui al D.M. 12.12.1985, art. 3, commi 2, 3, 4 e 5. Tutti i tubi saranno collegati fra di loro mediante giunzione per saldatura di testa. La marca e le caratteristiche degli elettrodi dovranno essere approvate dalla Direzione Lavori.

I tubi, all'atto della saldatura, andranno ispezionati e puliti all'interno con scovoli metallici. L'impresa, inoltre, dovrà adottare, nel corso dei lavori, adeguate misure precauzionali per impedire l'ingresso nei tubi di corpi estranei o acqua. È fatto specificatamente obbligo di chiudere in modo sicuro e con mezzi idonei le estremità delle tubazioni stesse al termine di ogni giornata di lavoro. Ai fini di una perfetta saldatura, è indispensabile che le estremità e gli smussi vengano debitamente revisionati ed accuratamente puliti, appena prima di eseguirla. Ove la congiunzione debba venire eseguita fra elementi non regolarmente smussati, l'impresa dovrà provvedere a smussarli prima di effettuarne la saldatura. Le estremità da saldare debbono essere perfettamente parallele e di sezioni circolare, quindi l'impresa dovrà servirsi di particolari dispositivi che garantiscano il parallelismo, la coassialità e l'esatta sagomatura circolare degli elementi da congiungere.

Le saldature elettriche debbono essere fatte in tre riprese: la prima, per confermare l'avvenuta penetrazione, dovrà produrre un cordoncino interno ben visibile;

la seconda ripresa sarà di riempimento; la terza, di copertura, raggiungerà un profilo convesso con freccia non inferiore al 20% dello spessore del tubo saldato. La sezione dei cordoni dovrà essere uniforme, la loro superficie regolare, senza porosità e difetti apparenti.

È fatto divieto di effettuare saldature sia ossiacetileniche sia elettriche a temperatura ambiente prossima o inferiore a 0° C (zero gradi centigradi). Dopo il precollaudato si procederà al rivestimento delle parti di tubo nudo. Il ripristino del rivestimento isolante della tubazione sarà effettuato mediante stesura di apposito primer e manicotto in polietilene termoretraibile tipo raychem o nastro in polietilene termoretraibile di colore nero. Nel contempo si procederà al meticoloso ripristino del rivestimento originale, nei punti in cui lo stesso fosse venuto a mancare o presentasse deficienze, utilizzando lo stesso materiale usato per il ripristino delle giunzioni. Il lavoro dovrà essere effettuato con attrezzi idonei e con la massima precauzione onde evitare danneggiamenti al rivestimento. Dopo la verifica del rivestimento si procederà alla posa solo se il fondo dello scavo sarà perfettamente pulito ed al livello costante, in modo che tutta la generatrice inferiore del tubo sia a contatto del terreno, se di tipo naturale, o su sabbia, se prevista. Tali operazioni devono essere eseguite usando la massima cura e con idonei mezzi d'opera per evitare danneggiamenti al rivestimento; in particolare è vietato usare catene o corde per il sollevamento dei tubi. Per ogni tratto di condotta posata, completa delle apparecchiature inserite e prima del ripristino definitivo, si procederà alla prova idraulica delle tubazioni secondo le istruzioni impartite dalla Direzione Lavori. Inoltre i tronchi di condotta posati e collaudati idraulicamente dovranno essere poste in protezione catodica, anche in via provvisoria, entro 30/60 giorni dall'avvenuta posa, comunque tutti gli oneri eventuali sono a completo carico dell'appaltatore. Di norma la lunghezza dei tratti in prova non dovrà superare i 1000 m. L'Appaltatore è tenuto a fornire, con ogni onere a suo carico, la manodopera e tutti i mezzi necessari alla effettuazione delle prove, quali: acqua, pompa, piatti ciechi, fondelli, saracinesche, manografi

**Realizzazione dell'impianto di compostaggio  
con recupero di biometano da realizzare nell'area di Napoli Est - Ponticelli  
PROGETTO DEFINITIVO – Capitolato Speciale d'Appalto – Parte tecnica**

previamente tarati e controllati, nonché provvedere alla formazione dei necessari ancoraggi. La tubazione in prova dovrà essere riempita d'acqua, vuotata dell'aria e stabilizzata, quindi con la pompa collocata di regola nel punto più basso del tratto da provare, si porterà la pressione in condotta a 10 (dieci)bar, e si osserverà che non avvengono perdite o anomalie e che la pressione segnata dal manografo rimanga costante per almeno quattro ore.

Non verificandosi tali condizioni l'Appaltatore, a sua cura e spese anche nell'ipotesi di necessità di sostituzione di materiali od attrezzature, dovrà eseguire i lavori del caso in modo che ogni prova dia esito favorevole. Per eseguire le prove di nuovi tronchi, potranno mettersi nuovamente sotto pressione tratti di condotte già provate, anche se interrato. A completamento di tutte le opere di posa delle condotte si procederà al collaudo idraulico finale, secondo le indicazioni della Direzione Lavori, fermi restando tutti gli oneri dell'Appaltatore sopra esposti. Le prove di tenuta delle tubazioni dovranno essere eseguite al più presto possibile. Tutti i danni, per quanto gravi e onerosi, che possano derivare alle condotte, alle apparecchiature, allo scavo, al materiale del letto di posa e di apporto, agli operai, nonché alla proprietà dei terreni, a causa di ritardate prove o di imperizia, saranno a totale carico dell'Appaltatore. Al completamento della posa di tutte le tubazioni si procederà alla verifica del rivestimento protettivo, che consisterà in una prova di protezione catodica durante la quale dovrà essere verificata una resistenza verso terra non inferiore a 5.000 Ohm/m<sup>2</sup>. Nel caso il collaudo non fosse positivo, l'Appaltatore sarà tenuto a provvedere ad ogni opera necessaria all'ottenimento del valore di protezione richiesto con ogni onere a suo carico.

## **20.7 TUBAZIONI PER LA RACCOLTA DI ACQUA IN GHISA**

### **Tubazioni e raccordi in ghisa per reti acqua**

Le tubazioni dovranno essere ottenute mediante il procedimento produttivo della centrifugazione ed il trattamento termico della ricottura e ferritizzazione. La lunghezza utile dovrà essere la seguente:

- per i diametri nominali fino a 600 mm incluso: 6 metri
- per i diametri nominali oltre 600 mm: 6/7 e/o 8 metri.

I tubi dovranno avere una estremità a bicchiere per giunzione a mezzo di anello di gomma. Il giunto, che dovrà permettere deviazioni angolari e spostamenti longitudinali del tubo senza compromettere la tenuta, sarà elastico di tipo automatico, conforme alla Norma UNI 9163/2010. La guarnizione dovrà presentare all'esterno un apposito rilievo per permettere il suo alloggiamento all'interno del bicchiere ed una forma conica con profilo divergente a "coda di rondine" all'estremità opposta. La tenuta sarà assicurata dalla reazione elastica della gomma. Le guarnizioni per il trasporto di acque potabili saranno conformi alla circolare n. 102 del Ministero della Sanità del 2/12/1978. Le tubazioni dovranno essere inoltre rivestite internamente con malta cementizia d'altoforno per centrifugazione o con poliuretano secondo la normativa vigente.

Le caratteristiche del poliuretano sono riportate nella seguente scheda:

- Scheda tecnica del poliuretano:
- Prodotto: resina a due componenti di struttura molecolare tridimensionale che ne determina un'alta resistenza meccanica.
- Spessori: 1.5 dal DN 200 al DN 700

**Realizzazione dell'impianto di compostaggio  
con recupero di biometano da realizzare nell'area di Napoli Est - Ponticelli  
PROGETTO DEFINITIVO – Capitolato Speciale d'Appalto – Parte tecnica**

- Resistenza a trazione: maggiore di 25 N / mmq.
- Aderenza (trazione): maggiore di 10 Mpa su campione stagionato.
- Resistenza agli urti: maggiore di 15 Nm.
- Allungamento: maggiore del 10%.
- Resistenza chimica: soluzioni saline, acide o basiche da pH 1 a pH 14.

Esternamente le tubazioni dovranno essere rivestite con uno strato di zinco purissimo applicato per metallizzazione e successivamente con vernice sintetica.

I raccordi in ghisa sferoidale dovranno essere conformi alle norme UNI 969/2009. I raccordi dovranno avere le estremità a bicchiere per giunzioni a mezzo di anelli in gomma oppure a flangia.

Il giunto che dovrà permettere deviazioni angolari senza compromettere la tenuta sarà elastico di tipo meccanico a bulloni. La tenuta sarà assicurata mediante compressione, a mezzo di controflangia e bulloni, di una guarnizione in gomma posta nel suo alloggiamento all'interno del bicchiere. I raccordi dovranno essere inoltre rivestiti internamente ed esternamente con vernice sintetica. Le guarnizioni per il trasporto di acque potabili saranno conformi alla circolare n. 102 del Ministero della Sanità del 2/12/1978.

#### **Posa in opera e collaudo condotte acqua in ghisa – modalità esecutive**

Le tubazioni saranno posate alla profondità di progetto o secondo livellette di volta in volta prescritte dalla D.L., che procederà al controllo delle pendenze mediante collimazione tra biffe quotate, ovvero mediante livellazione geometrica eseguita sui giunti delle tubazioni. In caso di mancata corrispondenza con i disegni esecutivi o con le disposizioni verbali o scritte impartite, sarà obbligo dell'appaltatore di apportare le necessarie modifiche al fondo degli scavi ed alle quote di posa delle tubazioni. Il collocamento dei tubi nello scavo, in funzione del diametro di progetto e della natura dei tubi, verrà eseguito con l'ausilio di opportuni mezzi di opera; si dovranno comunque esaminare con la massima cura i tubi stessi in modo da riconoscere eventuali deterioramenti intervenuti nelle operazioni di trasporto, scarico e durante la permanenza accanto allo scavo. I tubi saranno calati nello scavo solamente dopo aver controllato che il letto di sabbia e/o materiale sciolto (dello spessore di almeno 10 cm) risulti perfettamente piano. E' fatto obbligo all'appaltatore di provvedere con le necessarie attrezzature al taglio a misura dei tubi ed alla successiva smussatura delle estremità per consentire il corretto accoppiamento delle testate con i bicchieri. Il compenso di tale operazione rientra nella competenza di posa delle tubazioni. Le estremità dei tratti di condotta, in attesa di ulteriore lavorazione saranno sempre accuratamente fondellate per evitare l'ingresso di corpi estranei. Prima di iniziare le giunzioni si dovranno pulire accuratamente le testate dei tubi da congiungere e gli elementi costitutivi del giunto (bicchieri, sedi ed anelli in gomma), lubrificando le estremità dei tubi con apposito prodotto fornito dal costruttore. Massima attenzione dovrà essere posta al corretto alloggiamento nelle sedi di tenuta degli anelli in gomma; la spinta di accoppiamento sulle tubazioni dovrà essere esercitata con progressione fino alla battuta prescritta. Tale operazione verrà eseguita con l'ausilio di una leva (o con mezzo meccanico) e di una traversa di legno al fine di salvaguardare il profilo dimensionale del materiale. Il corretto montaggio del giunto verrà controllato infilando una sottile lamina metallica nel bicchiere verificando che la profondità a cui la lamina giunge sia la stessa su tutta la circonferenza del tubo. Scrupolosa attenzione dovrà essere posta nell'allineamento dei tubi nello



**Realizzazione dell'impianto di compostaggio  
con recupero di biometano da realizzare nell'area di Napoli Est - Ponticelli  
PROGETTO DEFINITIVO – Capitolato Speciale d'Appalto – Parte tecnica**

scavo, al fine di eliminare le deviazioni angolari della linea. Per ogni tratto di condotta posata, completa delle apparecchiature inserite e prima del ripristino definitivo, si procederà alla prova idraulica delle tubazioni secondo le istruzioni impartite dalla Direzione Lavori. Inoltre i tronchi di condotta posati e collaudati idraulicamente dovranno essere poste in protezione catodica, anche in via provvisoria, entro 30/60 giorni dall'avvenuta posa, comunque tutti gli oneri eventuali sono a completo carico dell'appaltatore. Di norma la lunghezza dei tratti in prova non dovrà superare i 1000 m.

L'Appaltatore è tenuto a fornire, con ogni onere a suo carico, la manodopera e tutti i mezzi necessari alla effettuazione delle prove, quali: acqua, pompa, piatti ciechi, fondelli, saracinesche, manografi previamente tarati e controllati, nonché provvedere alla formazione dei necessari ancoraggi. La tubazione in prova dovrà essere riempita d'acqua, vuotata dell'aria e stabilizzata, quindi con la pompa collocata di regola nel punto più basso del tratto da provare, si porterà la pressione in condotta a 10 (dieci) bar, e si osserverà che non avvengono perdite o anomalie e che la pressione segnata dal manografo rimanga costante per almeno quattro ore. Non verificandosi tali condizioni l'Appaltatore, a sua cura e spese anche nell'ipotesi di necessità di sostituzione di materiali od attrezzature, dovrà eseguire i lavori del caso in modo che ogni prova dia esito favorevole. Per eseguire le prove di nuovi tronchi, potranno mettersi nuovamente sotto pressione tratti di condotte già provate, anche se interrati. A completamento di tutte le opere di posa delle condotte si procederà al collaudo idraulico finale, secondo le indicazioni della Direzione Lavori, fermi restando tutti gli oneri dell'Appaltatore sopra esposti. Le prove di tenuta delle tubazioni dovranno essere eseguite al più presto possibile. Tutti i danni, per quanto gravi e onerosi, che possano derivare alle condotte, alle apparecchiature, allo scavo, al materiale del letto di posa e di apporto, agli operai, nonché alla proprietà dei terreni, a causa di ritardate prove o di imperizia, saranno a totale carico dell'Appaltatore.

## **20.8 TUBAZIONI IN CLORURO DI POLIVINILE (PVC) RIGIDO NON PLASTIFICATO**

Le tubazioni in PVC (cloruro di polivinile) rigido non plastificato devono corrispondere alle caratteristiche ed ai requisiti di accettazione prescritti dalle Norme vigenti ed alle Raccomandazioni IIP. I tubi in PVC sono fabbricati con cloruro di polivinile esente da plastificanti e cariche inerti, non colorato artificialmente e miscelato - a scelta del fabbricante, purché il manufatto ottenuto risponda ai requisiti stabiliti dalle Norme vigenti - con opportuni stabilizzanti e additivi nelle quantità necessarie. Devono avere costituzione omogenea e compatta, superficie liscia ed esente da ondulazioni e da striature cromatiche notevoli, da porosità e bolle; presentare una sezione circolare costante; ed avere le estremità rifinite in modo da consentire il montaggio ed assicurare la tenuta del giunto previsto per le tubazioni stesse.

I tubi e i raccordi di PVC devono essere contrassegnati con il marchio di conformità I.I.P. che ne assicura la rispondenza alle norme UNI.

I raccordi e i pezzi speciali in PVC per acquedotti e per fognature dovranno rispondere alle caratteristiche stabilite rispettivamente dalle norme UNI EN 1452-3, e UNI EN 1401-1.

Per la rete di distribuzione idrica (impianto di irrigazione) saranno impiegati tubi della serie e con caratteristiche riportate nell'elenco descrittivo delle lavorazioni e forniture, con giunti in grado di resistere ad una pressione di esercizio doppia rispetto a quella di calcolo.

**Realizzazione dell'impianto di compostaggio  
con recupero di biometano da realizzare nell'area di Napoli Est - Ponticelli  
PROGETTO DEFINITIVO – Capitolato Speciale d'Appalto – Parte tecnica**

Costruzione delle condotte in pvc rigido non plastificato.

La marcatura, ovvero l'identificazione minima con cui vengono forniti i tubi, dovrà essere conforme alla UNI EN 1401-2 e UNI EN 1401-1 ed è effettuata in fabbrica in maniera continua ed indelebile, su almeno una generatrice esterna del tubo con lunghezze variabili, aventi intervalli massimi di 2 metri. La marcatura serve inoltre per la rintracciabilità del prodotto come richiesto dalla norma UNI EN ISO 9001:2015.

L'omologazione delle tubazioni potrà essere svolta anche da Organismi che operano a livello europeo (francesi, tedeschi, austriaci...). Segue un elenco di elementi che dovranno necessariamente comparire nella marcatura minima:

- numero della norma (UNI EN 1401-1);
- codice area di applicazione (U o UD);
- nome del produttore e/o marca della fabbrica;
- indicazione del materiale (PVC – U)
- diametro nominale (DN);
- spessore minimo di parete e/o SDR;
- rigidità nominale SN;
- informazioni del fabbricante (data e luogo di produzione ai fini della rintracciabilità).

Il fornitore in fase di fornitura in cantiere dovrà allegare:

- la certificazione di qualità secondo UNI EN ISO 9000 da parte di istituto o ente competente, rilasciata conformemente a UNI CEI EN ISO/IEC 17021;
- dichiarazione firmata dell'utilizzo di materia prima (miscela) vergine;
- la certificazione di conformità (Marchio) alla norma UNI EN 1401-1 dei tubi da parte di società certificatrice, rilasciata conformemente a UNI CEI EN 45011.

Il committente si riserva il diritto di verificare mediante prelievo di campioni di tubo e/o di materia prima, la rispondenza a quanto dichiarato dal fornitore. Resta inteso che anche l'eventuale presenza di incaricati del Committente in occasione delle prove o degli esami condotti dal fornitore sulle tubazioni non può considerarsi in ogni caso sostitutiva dei controlli del fornitore, rimanendo egli il solo responsabile della qualità dei tubi che produce.

Per la movimentazione e la posa dei tubi in PVC (cloruro di polivinile) saranno scrupolosamente osservate le prescrizioni contenute nelle Raccomandazioni IIP.

## **Movimentazione**

Tutte le operazioni di cui appresso - per trasporto, carico, scarico, accatastamento, ed anche per posa in opera - devono essere effettuate con cautela ancora maggiore alle basse temperature (perché aumentano le possibilità di rotture o fessurazione dei tubi).

### **1. Trasporto**

Nel trasporto bisogna supportare i tubi per tutta la loro lunghezza onde evitare di danneggiarne le estremità a causa delle vibrazioni.

Si devono evitare urti, inflessioni e sporgenze eccessive, contatti con corpi taglienti ed acuminati.

Le imbragature per il fissaggio del carico possono essere realizzate con funi o bande di canapa, di nylon o similari; se si usano cavi d'acciaio, i tubi devono essere protetti nelle zone di contatto. Si deve fare attenzione affinché i tubi, generalmente provvisti di giunto ad una delle estremità, siano adagiati in

**Realizzazione dell'impianto di compostaggio  
con recupero di biometano da realizzare nell'area di Napoli Est - Ponticelli  
PROGETTO DEFINITIVO – Capitolato Speciale d'Appalto – Parte tecnica**

modo che il giunto non provochi una loro inflessione; se necessario si può intervenire con adatti distanziatori tra tubo e tubo.

Nel caricare i mezzi di trasporto, si adageranno prima i tubi più pesanti, onde evitare la deformazione di quelli più leggeri.

Qualora il trasporto venga effettuato su autocarri, i tubi non dovranno sporgere più di un metro dal piano di carico. Durante la movimentazione in cantiere e soprattutto durante il defilamento lungo gli scavi, si deve evitare il trascinarsi dei tubi sul terreno, che potrebbe provocare danni irreparabili dovuti a rigature profonde prodotte da sassi o da altri oggetti acuminati.

## **2. Carico e scarico**

Queste operazioni devono essere effettuate con grande cura. I tubi non devono essere né buttati, né fatti strisciare sulle sponde degli automezzi caricandoli o scaricandoli dai medesimi; devono invece essere sollevati ed appoggiati con cura.

## **3. Accatastamento e deposito**

I tubi lisci devono essere immagazzinati su superfici piene prive di parti taglienti e di sostanze che potrebbero intaccare i tubi.

I tubi bicchierati, oltre alle avvertenze di cui sopra, devono essere accatastati su traversini di legno, in modo che i bicchieri della fila orizzontale inferiore non subiscano deformazioni; inoltre i bicchieri stessi devono essere sistemati alternativamente dall'una e dall'altra parte della catasta in modo da essere sporgenti (in questo modo i bicchieri non subiscono sollecitazioni ed i tubi si presentano appoggiati lungo un'intera generatrice).

I tubi devono essere accatastati ad un'altezza non superiore a 1,50 m (qualunque sia il loro diametro), per evitare possibili deformazioni nel tempo.

Se i tubi non vengono adoperati per un lungo periodo, devono essere protetti dai raggi solari diretti con schermi opachi che però non impediscano una regolare aerazione.

Qualora i tubi venissero spediti in fasci legati con gabbie, è opportuno seguire, per il loro accatastamento, le istruzioni del produttore. Nei cantieri dove la temperatura ambientale può superare agevolmente e per lunghi periodi i 25°C, è da evitare l'accatastamento di tubi infilati l'uno nell'altro, che provocherebbe l'ovalizzazione, per eccessivo peso, dei tubi sistemati negli strati inferiori.

## **4. Raccordi e accessori**

I raccordi e gli accessori vengono in generale forniti in appositi imballaggi. Se invece sono sfusi si dovrà evitare, in fase di immagazzinamento e di trasporto, di ammucchiarli disordinatamente così come si dovrà evitare che possano deformarsi o danneggiarsi per urti tra loro o con altri materiali pesanti.

## **Posa in opera e rinterro**

### **1. Letto di posa**

Il fondo dello scavo, che dovrà essere stabile, verrà accuratamente livellato in modo da evitare gibbosità ed avvallamenti onde consentire che il tubo in PVC vi si appoggi per tutta la sua lunghezza. Prima della collocazione del tubo sarà formato il letto di posa per una altezza minima di 10 cm distendendo sul fondo della trincea, ma dopo la sua completa stabilizzazione, uno strato di materiale incoerente - quale sabbia o terra sciolta e vagliata - che non contenga pietruzze; il materiale più adatto

**Realizzazione dell'impianto di compostaggio  
con recupero di biometano da realizzare nell'area di Napoli Est - Ponticelli  
PROGETTO DEFINITIVO – Capitolato Speciale d'Appalto – Parte tecnica**

è costituito da ghiaia o da pietrisco di pezzatura 10-15 mm oppure da sabbia mista a ghiaia con diametro massimo di 20 mm.

Su tale strato verrà posato il tubo che verrà poi rinfiancato quanto meno per 20 cm per lato e ricoperto con lo stesso materiale incoerente per uno spessore non inferiore a 20 cm misurato sulla generatrice superiore. Su detto ricoprimento dovrà essere sistemato il materiale di risulta dello scavo per strati successivi non superiori a 30 cm di altezza, costipati e bagnati se necessario.

## **2. Posa della tubazione**

Prima di procedere alla loro posa in opera, i tubi in PVC devono essere controllati uno ad uno per scoprire eventuali difetti. Le code, i bicchieri, le guarnizioni devono essere integre.

I tubi ed i raccordi devono essere sistemati sul letto di posa in modo da avere un contatto continuo con il letto stesso.

Le nicchie precedentemente scavate per l'alloggiamento dei bicchieri devono, se necessario, essere accuratamente riempite, in modo da eliminare eventualmente spazi vuoti sotto i bicchieri stessi.

## **3. Rinterro**

Il materiale già usato per la costituzione del letto verrà sistemato attorno al tubo e costipato a mano per formare strati successivi di 20-30 cm fino alla mezzeria del tubo, avendo la massima cura nel verificare che non rimangano zone vuote sotto al tubo e che il rinfianco tra tubo e parete dello scavo sia continuo e compatto. Durante tale operazione verranno recuperate le eventuali impalcature poste per il contenimento delle pareti dello scavo.

Il secondo strato di rinfianco giungerà fino alla generatrice superiore del tubo. La sua compattazione dovrà essere eseguita sempre con la massima attenzione. Il terzo strato giungerà ad una quota superiore per 15 cm a quella della generatrice più alta del tubo. La compattazione avverrà solo lateralmente al tubo, mai sulla sua verticale. L'ulteriore riempimento sarà effettuato con il materiale proveniente dallo scavo, depurato dagli elementi con diametro superiore a 10 cm e dai frammenti vegetali ed animali.

Gli elementi con diametro superiore a 2 cm, presenti in quantità superiore al 30%, devono essere eliminati, almeno per l'aliquota eccedente tale limite. Le terre difficilmente comprimibili (torbose, argillose, ghiacciate) sono da scartare. Il riempimento va eseguito per strati successivi di spessore pari a 30 cm che devono essere compattati ed eventualmente bagnati per lo spessore di 1 m (misurato dalla generatrice superiore del tubo).

Infine, va lasciato uno spazio libero per l'ultimo strato di terreno vegetale.

## **Pozzetti, giunzioni e prova delle condotte in PVC per acquedotto**

### **1. Pozzetti**

Nei pozzetti da costruire per il contenimento di apparecchiature idrauliche (scarichi, sfiati, ecc.) lungo la condotta in PVC per acquedotti, è indispensabile che i due tronchetti di acciaio calibrato a flangia - che vanno collocati per collegarsi da una parte con la tubazione in PVC (un tronchetto mediante giunto meccanico e l'altro tronchetto mediante giunto scorrevole con guarnizione elastomerica) e dall'altra parte con la saracinesca o lo sfiato, ecc. mediante giunto a flangia - fuoriescano, per la parte flangiata, dalla muratura verso l'interno del pozzetto.

### **2. Giunzioni**

Realizzazione dell'impianto di compostaggio  
con recupero di biometano da realizzare nell'area di Napoli Est - Ponticelli  
**PROGETTO DEFINITIVO – Capitolato Speciale d'Appalto – Parte tecnica**

Le giunzioni delle tubazioni di PVC per acquedotti saranno eseguite, a seconda del tipo di giunto stabilito, con le seguenti modalità.

A) Giunti a bicchiere e a manicotto a scorrimento assiale con tenuta mediante guarnizioni elastomeriche

- Verificare che le estremità dei tubi siano smussate correttamente;
- provvedere ad una accurata pulizia delle parti da congiungere, assicurandosi che esse siano integre; se già inserita, togliere provvisoriamente la guarnizione di tenuta;
- segnare sulla parte maschia del tubo una linea di riferimento procedendo come segue:
  - si introduce il tubo nel bicchiere fino a rifiuto, segnando la posizione raggiunta,
  - si ritira il tubo non meno di 10 mm,
  - si segna in modo ben visibile sul tubo la nuova posizione raggiunta, che è la linea di riferimento;
- inserire la guarnizione elastomerica di tenuta nell'apposita sede;
- lubrificare la superficie interna della guarnizione e la superficie esterna della punta con apposito lubrificante (acqua saponosa o lubrificante a base di silicone, ecc.);
- infilare la punta nel bicchiere fino alla linea di riferimento, facendo attenzione che la guarnizione non esca dalla sede.

B) Giunti a bicchiere e a manicotto del tipo non scorrevole ottenuti mediante incollaggio

- Verificare che tubo e bicchiere abbiano diametri di accoppiamento rispondenti alle norme UNI vigenti;
- verificare che le estremità dei tubi siano smussate correttamente;
- pulire accuratamente le superfici di accoppiamento del tubo e del bicchiere con carta vetrata o solventi adeguati (molti incollaggi difettosi sono imputabili alla cattiva esecuzione di questa operazione);
- introdurre il tubo nel bicchiere fino a battuta e fare un segno sulla superficie dello stesso in corrispondenza della bocca del bicchiere. Ciò consente di predeterminare la porzione di tubo che dovrà essere spalmata di collante;
- assicurarsi che il collante impiegato non sia un adesivo ma realizzi una saldatura chimica;
- spalmare il collante, con un pennello di dimensioni adeguate, in maniera uniforme sulla superficie interna del bicchiere e sulla superficie esterna del tubo in corrispondenza della zona precedentemente marcata, avendo cura di accertarsi che non resti un'eccessiva quantità di collante nell'interno del bicchiere;
- introdurre immediatamente il tubo nel bicchiere fino a battuta. Dopo questa operazione è opportuno non sottoporre a tensioni il collegamento effettuato. Prima di mettere l'impianto in esercizio è consigliabile attenersi alle istruzioni del fabbricante relativamente al tempo di consolidamento del collante.

C) Giunti a serraggio meccanico tipo "Gibault".

Qualunque sia la forma esterna ed il tipo di serraggio con cui questo giunto è realizzato è necessario che la sua lunghezza utile, ossia la distanza assiale fra le due guarnizioni, sia non inferiore alla somma delle massime possibili variazioni lineari dei due tronchi da congiungere più una quantità variabile dai 30 ai 100 mm in relazione al diametro dei tronchi stessi.

Provvedere ad un'accurata pulizia delle parti da congiungere, assicurarsi che esse siano integre, infilare le due estremità nel giunto meccanico assicurandosi che ciascuna di esse sia introdotta per una

**Realizzazione dell'impianto di compostaggio  
con recupero di biometano da realizzare nell'area di Napoli Est - Ponticelli  
PROGETTO DEFINITIVO – Capitolato Speciale d'Appalto – Parte tecnica**

lunghezza corrispondente ad almeno 1/3 della lunghezza del manicotto senza però che vengano a contatto fra di loro; infilare i bulloni, le rondelle ed i dadi attuandone il serraggio a croce.

D) Giunti con ancoraggio mediante anello o ghiera di graffaggio

- Tagliare il tubo nella lunghezza richiesta. Per il montaggio dei raccordi di misure medie e grandi, la parte terminale del tubo dovrà essere smussata accuratamente;
- separare le parti del raccordo e montarle sul tubo: prima la ghiera, seguita dall'anello di serraggio. Fare attenzione che l'anello di serraggio conico sia disposto nella direzione esatta, cioè con la parte terminale maggiore verso il raccordo;
- infilare il tubo nel corpo del raccordo fino a che non oltrepassi la guarnizione toroidale elastomerica e tocchi la battuta interna del corpo del raccordo. Nel caso di misure medie e grandi è bene lubrificare con acqua saponata o vasellina la parte terminale del tubo e la guarnizione toroidale elastomerica;
- accostare l'anello di serraggio conico al corpo del raccordo. Per fare scivolare meglio l'anello di serraggio, dilatarlo con un cacciavite;
- avvitare strettamente la ghiera al corpo del raccordo. Per il serraggio finale, nelle misure medie e grandi, dovrà essere usata una chiave a nastro.

E) Giunti a flangia libera con collare di appoggio o fissa.

Anche per questo tipo di giunto si tenga conto di quanto indicato al punto C):

- infilare la flangia libera nell'estremità del tubo;
- unire il collare d'appoggio al tubo procedendo come descritto al punto B);
- disporre la guarnizione elastomerica nell'apposita scanalatura del collare;
- bullonare effettuando il serraggio a croce.

### **Collegamento dei tubi in PVC per acquedotto con tubi di altro materiale**

In genere, il collegamento fra tubazioni per acquedotto di diverso materiale avviene a mezzo flange opportunamente predisposte, oppure a mezzo di raccordi di PVC o PVC e metallo con una derivazione filettata e l'altra per incollaggio.

Nel giunto di PVC confezionato con bicchiere con guarnizione elastomerica non può essere inserito un normale tubo di acciaio perché di diverse dimensioni. Ne consegue che per la costruzione di tronchetti adatti bisogna utilizzare tubi calibrati di acciaio senza saldatura (tubi di precisione) di cui alla norma UNI 2898-1 e 2898-2, oppure calibrare opportunamente al tornio tubi di acciaio senza saldatura di cui alla norma UNI ISO 4200, scegliendo in ogni caso i diametri adatti.

Al tronchetto verrà poi saldata una flangia avente dimensioni opportune, oppure una flangia cieca secondo UNI EN 1092-1.

Sarà così possibile «confezionare» un tronchetto di partenza adatto all'unione con saracinesche, idranti, sfiati, T, croci, ecc. a mezzo di flangia e connettere il tutto ai tubi di PVC inserendo il tronchetto nel giunto con guarnizione elastomerica.

### **Prova idraulica della condotta in PVC per acquedotto**

La prova si intende riferita alla condotta con i relativi giunti, curve, T, derivazioni e riduzioni, escluso quindi qualsiasi altro accessorio idraulico, e cioè: saracinesche, sfiati, scarichi di fondo, idranti, ecc.

La prova idraulica in opera dei tubi di PVC per acquedotto sarà effettuata su tratte di lunghezza fino a 1000 metri.

**Realizzazione dell'impianto di compostaggio  
con recupero di biometano da realizzare nell'area di Napoli Est - Ponticelli  
PROGETTO DEFINITIVO – Capitolato Speciale d'Appalto – Parte tecnica**

Come prima operazione si dovrà procedere ad ancorare la condotta nello scavo mediante parziale riempimento con terra vagliata, con l'avvertenza però di lasciare i giunti scoperti ed ispezionabili. Ciò per consentire il controllo della loro tenuta idraulica e per evitare comunque il movimento orizzontale e verticale dei tubi e dei giunti stessi sottoposti a pressione. Si procederà quindi al riempimento con acqua dal punto più depresso della tratta ove verrà installato pure il manometro. Si avrà la massima cura nel lasciare aperti i rubinetti, sfiati, ecc. onde consentire la completa fuoriuscita dell'aria.

Riempita la tratta nel modo sopra descritto la si metterà in pressione a mezzo di una pompa a mano, salendo gradualmente di un kgf/cm<sup>2</sup> al minuto primo fino a raggiungere la pressione di esercizio a 20 °C. Questa verrà mantenuta per circa 2 ore, per consentire l'assestamento dei giunti e la eliminazione di eventuali perdite che non richiedono lo svuotamento della condotta. Ad esito positivo di questa prova si procederà a portare la tratta interessata alla pressione di prova idraulica. Questa ultima sarà di 1,5 volte la pressione di esercizio a 20 °C e dovrà essere raggiunta con la gradualità sopra specificata e dovrà rimanere costante per una durata di 2 ore.

Solo ad esito positivo della suddetta prova, si procederà al totale rinterro del tronco in esame.

### **Pozzetti, giunzioni, prova e collaudo delle condotte in PVC per fognatura**

#### **1) Pozzetti**

Per i pozzetti di una rete fognaria con tubazione in PVC (che devono essere stagni) le installazioni più frequenti sono le seguenti.

Pozzetto di linea per ispezione e lavaggio con derivazione a 45°, la cui entrata deve essere chiusa con tappo a vite o con un normale tappo per tubi bloccato con una staffa.

Pozzetto di linea con immissione di utenza, con o senza acqua di falda. Se l'acqua di falda ha un livello superiore, verrà inserito un elemento di tubo di lunghezza adeguata, previo posizionamento di un anello elastomerico in modo di garantire la tenuta da e verso l'esterno.

Pozzetto di linea con immissione di utenza e cambio, in aumento, di diametro. L'aumento può essere ruotato di 180° in modo da determinare un piccolo salto. In presenza di acqua di falda vale quanto si è già detto precedentemente.

Pozzetto di salto senza o con continuità di materiale.

Pozzetto di linea di ispezione e di lavaggio totalmente realizzato in materiale plastico.

#### **2) Giunzioni**

Le giunzioni delle tubazioni in PVC per fognatura saranno eseguite, a seconda del tipo di giunto, con le seguenti modalità:

A) Giunti di tipo rigido (giunto semplice o a manicotto del tipo rigido ottenuto per incollaggio).

- eliminare le bave nella zona di giunzione;
- eliminare ogni impurità dalle zone di giunzione;
- rendere uniformemente scabre le zone di giunzione, trattandole con carta o tela smerigliate di grana media;
- completare la preparazione delle zone da incollare, sgrassandole con solventi adatti;
- mescolare accuratamente il collante nel suo recipiente prima di usarlo;
- applicare il collante nelle zone approntate, ad avvenuto essiccamento del solvente stendendolo longitudinalmente, senza eccedere, per evitare indebolimenti della giunzione stessa;

**Realizzazione dell'impianto di compostaggio  
con recupero di biometano da realizzare nell'area di Napoli Est - Ponticelli  
PROGETTO DEFINITIVO – Capitolato Speciale d'Appalto – Parte tecnica**

- spingere immediatamente il tubo, senza ruotarlo, nell'interno del bicchiere e mantenerlo in tale posizione almeno per 10 secondi;
- asportare l'eccesso di collante dall'orlo del bicchiere;
- attendere almeno un'ora prima di maneggiare i tubi giuntati;
- effettuare le prove idrauliche solo quando siano trascorse almeno 24 ore.

B) Giunti di tipo elastico (giunto semplice od a manicotto del tipo elastico con guarnizione elastomerica).

- Provvedere ad una accurata pulizia delle parti da congiungere, assicurandosi che siano integre: togliere provvisoriamente la guarnizione elastomerica qualora fosse presente nella sua sede;
- segnare sulla parte maschio del tubo (punta), una linea di riferimento. A tale scopo si introduce la punta nel bicchiere fino a rifiuto, segnando la posizione raggiunta. Si ritira il tubo di 3 mm per ogni metro di interasse. Tra due giunzioni (in ogni caso tale ritiro non deve essere inferiore a 10 mm), si segna sul tubo tale nuova posizione che costituisce la linea di riferimento prima accennata;
- inserire in modo corretto la guarnizione elastomerica di tenuta nella sua sede nel bicchiere;
- lubrificare la superficie interna della guarnizione e la superficie esterna della punta con apposito lubrificante (grasso od olio siliconato, vaselina, acqua saponosa, ecc.);
- infilare la punta nel bicchiere fino alla linea di riferimento, facendo attenzione che la guarnizione non esca dalla sua sede. La perfetta riuscita di questa operazione dipende esclusivamente dal preciso allineamento dei tubi e dall'accurata lubrificazione;
- le prove idrauliche possono essere effettuate non appena eseguita la giunzione.

Per effettuare tanto una giunzione rigida quanto una giunzione elastica, il tubo alla sua estremità liscia va tagliato normalmente al suo asse con una sega a denti fini oppure con una fresa. L'estremità così ricavata, per essere introdotta nel rispettivo bicchiere, deve essere smussata secondo un'angolazione precisata dalla ditta costruttrice (normalmente 15°) mantenendo all'orlo uno spessore (crescente col diametro), anch'esso indicato dal produttore.

#### **Collegamento dei tubi in PVC per fognatura con tubi di altro materiale**

Per il collegamento con tubo di ghisa, a seconda che questo termini con un bicchiere o senza il bicchiere, si usano opportune guarnizioni doppie (tipo Mengerling) oppure si applica una guarnizione doppia e un raccordo di riduzione.

Per il collegamento con tubi di gres o di altro materiale si usa un raccordo speciale; lo spazio libero tra bicchiere e pezzo conico speciale viene riempito con mastice a base di resine poliestere o con altri materiali a freddo.

Per i collegamenti suddetti si seguiranno gli schemi indicati nelle Raccomandazioni I.I.P. per fognature.

#### **Prova idraulica della condotta in PVC per fognatura**

La tubazione verrà chiusa alle due estremità con tappi a perfetta tenuta, dotati ciascuno di un raccordo con un tubo verticale per consentire la creazione della pressione idrostatica voluta.

La tubazione dovrà essere adeguatamente ancorata per evitare qualsiasi movimento provocato dalla pressione idrostatica.

Il riempimento dovrà essere accuratamente effettuato dal basso in modo da favorire la fuoriuscita dell'aria curando che, in ogni caso, non si formino sacche d'aria.



Realizzazione dell'impianto di compostaggio  
con recupero di biometano da realizzare nell'area di Napoli Est - Ponticelli  
**PROGETTO DEFINITIVO – Capitolato Speciale d'Appalto – Parte tecnica**

Una pressione minima di 0,3 m d'acqua (misurata al punto più alto del tubo) sarà applicata alla parte più alta della canalizzazione ed una pressione massima non superiore a 0,75 m d'acqua sarà applicata alla parte terminale più bassa.

Nel caso di canalizzazioni a forti pendenze, il Direttore dei lavori potrà ordinare l'esecuzione della prova per sezioni onde evitare pressioni eccessive.

Il sistema dovrà essere lasciato pieno d'acqua almeno un'ora prima di effettuare qualsiasi rilevamento. La perdita d'acqua, trascorso tale periodo, sarà accertata aggiungendo acqua, ad intervalli regolari, con un cilindro graduato e prendendo nota della quantità necessaria per mantenere il livello originale.

La perdita d'acqua non deve essere superiore a 3 l/km per ogni 25 mm di diametro interno, per 3 bar e per 24 ore (1).

In pratica la condotta si ritiene favorevolmente provata quando, dopo un primo rabbocco per integrare gli assestamenti, non si riscontrano ulteriori variazioni di livello. Per i pozzetti, la prova di tenuta si limita al riempimento del pozzetto con acqua ed alla verifica della stazionarietà del livello per un tempo non inferiore a 45 minuti primi. La variazione di livello non deve essere superiore al 5%.

#### **Verifiche, in sede di collaudo, della condotta in PVC per fognatura**

In sede di collaudo dell'opera appaltata, sarà verificata la perfetta tenuta idraulica della tubazione e la deformazione diametrale; questa deve essere inferiore ai valori consigliati dalla raccomandazione ISO/DTR 7073 riportati nella seguente tabella.

Tipo UNI EN 1401-1	deformazione diametrale D/D	
	dopo 1÷3 mesi	dopo 2 anni
SN 4 SDR 41	5% medio 8% max. locale	10% max.
SN 2 SDR 51	5% max	8% max

La verifica può essere effettuata mediante strumenti meccanici (sfera o doppio cono) o mediante strumenti ottici (telecamere). Dalla verifica possono essere escluse, per difficoltà di esecuzione, le tratte che comprendono i pezzi speciali. Possono essere ammessi valori di deformazione, misurata 3 mesi dopo l'installazione, superiori a quelli massimi sopra stabiliti, ma non oltre 1,25 volte, se si accerta che tale deformazione è dovuta ad un sovraccarico locale o ad un assestamento diseguale determinato dalla diversa resistenza dei letti di posa (con una conseguente flessione longitudinale), per cui si può dimostrare che la durata dell'installazione non è intaccata.

## **20.9 TUBAZIONI PER LA RACCOLTA DI ACQUA IN GRES**

Tutte le tubazioni in grès, compresi i relativi pezzi speciali, forniti e posti in opera, dovranno essere conformi alla norma UNI EN 295, che qui si intende integralmente riportata. I materiali di grès devono essere di vero grès ceramico a struttura omogenea, smaltati internamente ed esternamente con smalto vetroso, non deformati, privi di screpolature, di lavorazione accurata e dotati di innesto a manicotto e bicchiere. I tubi saranno cilindrici; saranno tollerati solo eccezionalmente, nel senso della lunghezza, curvature con freccia inferiore a 1/100 della lunghezza di ciascun elemento. In ciascun pezzo i manicotti devono essere formati in modo da permettere una buona funzione nel loro interno e l'estremità opposta sarà lavorata esternamente a scannellature. I pezzi battuti leggermente con un

**Realizzazione dell'impianto di compostaggio  
con recupero di biometano da realizzare nell'area di Napoli Est - Ponticelli  
PROGETTO DEFINITIVO – Capitolato Speciale d'Appalto – Parte tecnica**

corpo metallico dovranno rispondere con un suono argentino per denotare buona cottura ed assenza di screpolature non apparenti. Lo smalto vetroso deve essere liscio specialmente all'interno, chimicamente immedesimato con la pasta ceramica, di durezza non inferiore a quella dell'acciaio ed inattaccabile dagli alcali e dagli acidi concentrati, ad eccezione soltanto dell'acido fluoridrico. La massa interna deve essere uniforme, omogenea, senza noduli estranei, assolutamente priva di calce, dura, compatta, resistente agli acidi (escluso il fluoridrico) ed agli alcali, impermeabile in modo che un pezzo immerso, perfettamente secco, nell'acqua non assorba più del 3,5% in peso. I tubi, provati isolatamente, debbono resistere alla pressione interna di almeno 3 bar.

#### **Posa in opera**

I tubi in gres salvo diversa indicazione di progetto, dovranno essere appoggiati su un apposito letto di sabbia grossa o ghiaino spezzato di spessore uniforme e corrispondente in ogni suo punto a quello prescritto, con nicchie per l'alloggiamento dei giunti. Prima di procedere alla posa, le tubazioni devono essere controllate per verificare la loro integrità. Verranno calate nello scavo con il segno di riferimento bianco rivolto verso l'alto. Le estremità delle tubazioni da unire verranno pulite, anche da eventuali bave con uno straccio morbido, e lubrificate con gli appositi lubrificanti forniti dai produttori o con sapone liquido (mai con oli minerali), prestando attenzione affinché la punta non si sporchi prima di penetrare nel bicchiere nel manicotto della tubazione già posata. I tubi dopo essere stati posti sul letto di sabbia dovranno essere rinfiancati sempre in sabbia in modo tale da creare una sella di appoggio di 90° circa, e successivamente ricoperti con materiale inerte (sabbia o ghiaietto) secondo le indicazioni di progetto della Direzione Lavori. Potrà essere richiesta in particolare situazioni statiche la posa del tubo sopra un massetto in conglomerato cementizio magro con spessore e larghezza indicate dalla Direzione Lavori. La spinta per l'innesto dei tubi dovrà essere esercitata in modo dolce ed uniforme lungo il loro asse, anche mediante la benna dell'escavatore e proteggendo il tubo con un pezzo di tavola in legno, comunque ripartita in modo tale da non danneggiare le superfici dei giunti e da non causare movimenti o danni nella parte di fognatura già posata.

#### **Esecuzione delle giunzioni**

Dovendosi procedere al taglio di un tubo, si dovrà utilizzare l'apposita catena da taglio in modo da eseguire un taglio netto contemporaneo su tutta la circonferenza. Prima del collegamento si smusseranno le asperità del taglio con apposita mola, procedendo alla pulizia e lubrificazione dello spezzone prima dell'inserimento dell'apposito anello adattatore. Nel caso si debba eseguire un collegamento tra due tubi senza aver la possibilità di utilizzare un pezzo speciale occorrerà impiegare una carotatrice.

#### **Collegamenti speciali**

Si raccomanda, in tali operazione, l'utilizzo di tutta la gamma di raccordi e pezzi speciali disponibili, che consentono di risolvere ogni tipo di problema. Qualora si dovesse collegare un tubo in gres con un tubo in PVC di dovrà utilizzare un apposito raccordo.

## **20.10 TUBAZIONI PER LA RACCOLTA DI ACQUA IN INOX**

I tubi elettrouniti e calibrati in acciaio inox usati per realizzare le condotte di processo, ottenute con giunzioni saldate, flangiate o di altro tipo, se espressamente specificato, e destinate al trasporto di

**Realizzazione dell'impianto di compostaggio  
con recupero di biometano da realizzare nell'area di Napoli Est - Ponticelli  
PROGETTO DEFINITIVO – Capitolato Speciale d'Appalto – Parte tecnica**

acqua, liquami, fanghi biologici e/o aria potranno essere del tipo AISI 304, AISI 304L, AISI 316 e AISI 316L in funzione delle condizioni di impiego e delle prescrizioni di progetto. Gli spessori di riferimento sono quelli indicati nell'elenco descrittivo delle lavorazioni e forniture. I tubi da impiegarsi sono quelli del settore di utilizzo "Conduzione fluidi – Costruzione" che saranno marcati in accordo con le norme di produzione e risponderanno alle norme di produzione DIN 17455, corrispondenti anche alle norme NFA 49147 e ASTM – ASME: A 778 e A 269.

Al fine di evitare e/o limitare problemi di corrosione durante la progettazione, l'assemblaggio, l'installazione e nelle successive fasi di messa a punto occorrerà agire secondo la buona tecnica che impone di adottare alcune avvertenze; seguono le principali:

- progettare possibilmente in modo da escludere gli interstizi;
- impiegare il tipo AISI 304 per livelli di cloruri fino a 200 ppm;
- impiegare il tipo AISI 316 per livelli di cloruri fino a 1.000 ppm, oppure per livelli al di sotto di 200 ppm di cloruri e in presenza di interstizi, o infine quando sia richiesta elevata affidabilità all'impianto;
- impiegare i tipi AISI 304L e AISI 316L, in luogo del AISI 304 e del AISI 316, per i manufatti che prevedono saldature;
- effettuare le saldature con personale qualificato e seguendo procedure omologate;
- accertarsi, prima della saldatura, che i giunti siano puliti ed esenti da ossidi;
- decontaminare la superficie inox dalle particelle ferrose che si fossero intrappolate nell'inox.

L'accertamento è molto semplice basta bagnare con acqua la superficie da controllare e ispezionarla il giorno dopo. I microscopici anodi di ferro incastrati sulla estesa superficie catodica di inox saranno arrugginiti. Bisognerà allora rimuoverli o per via meccanica con la molatura, o per via chimica con il decapaggio;

- prevedere la piena penetrazione delle saldature e la lisciatura dei cordoni;
- prevenire la formazione di ossidi colorati durante la saldatura, ricorrendo a gas inerte sul fronte sia sul retro della saldatura; se necessario procedere alla rimozione di eventuali ossidi con decapaggio, molatura o pulitura elettrolitica;
- ricorrere, appena possibile, alla prefabbricazione dell'impianto, in modo da poter decapare a piè d'opera le saldature circolari delle varie sezioni, prima dell'assemblaggio finale;
- utilizzando flange e guarnizioni occorre adottare l'avvertenza che queste ultime, se destinate a separare metalli dissimili, siano non porose, elettricamente isolanti e che non rilascino cloruri;
- prevedere pendenze sufficienti per il completo drenaggio delle tratte orizzontali, tenendo conto della deformazione elastica tra i punti di appoggio, fondamentale escludere contro pendenze;

Realizzazione dell'impianto di compostaggio  
con recupero di biometano da realizzare nell'area di Napoli Est - Ponticelli  
**PROGETTO DEFINITIVO – Capitolato Speciale d'Appalto – Parte tecnica**

- drenare completamente l'impianto dopo le prove di tenuta, qualora si prevede debba rimanere vuoto a lungo provvedere al soffiaggio delle tratte orizzontali con aria compressa;
- negli impianti che devono restare pieni è raccomandata la circolazione dell'acqua una volta al giorno escludendo la possibilità di ritenzioni d'acqua che nel tempo diverrebbe acqua stagnante.
- negli impianti di trattamento e nelle reti di distribuzione prevedere velocità dell'acqua dolce superiori a 1 m/s per le acque torbide ed a 0.5 m/s per le acque chiare che non danno luogo a sedimenti;
- impiegare coibentazioni che non comportino cessioni di cloruri.

## 20.11 TUBAZIONI PER LA RACCOLTA DELL'ACQUA IN POLIETILENE AD ALTA INTENSITÀ (HDPE)

I tubi in polietilene ad alta densità dovranno essere del tipo PE 100, con valori minimi di MRS (Minimum Required Strength) di 10 MPa, prodotti in conformità alla UNI EN 12201 del 2004 e al D.M. n. 174 del 06/04/2004 (sostituisce Circ. Min. Sanità n. 102 del 02/12/1978); dovranno essere contrassegnati dal marchio IIP dell'Istituto Italiano dei Plastici e/o equivalente marchio europeo, secondo quanto previsto dal "Regolamento di attuazione della legge quadro in materia di lavori pubblici 11 febbraio 1994, n. 109, e successive modifiche".

I tubi dovranno essere formati per estrusione e potranno essere forniti sia in barre che in rotoli.

La materia prima da impiegare per l'estrusione del tubo dovrà essere prodotta da primari e riconosciuti produttori europei e derivata esclusivamente dalla polimerizzazione, o copolimerizzazione, dell'etilene, stabilizzata ed addizionata dal produttore stesso della resina di opportuni additivi, uniformemente dispersi nella massa granulare.

Tali additivi (antiossidanti, lubrificanti, stabilizzanti, carbon black) vengono dosati e addizionati al polimero dal produttore di resina in fase di formazione del compound e sono destinati a migliorare le performances di trafilatura, iniezione, resistenza agli agenti atmosferici ed invecchiamento del prodotto finito. Dovranno risultare uniformemente dispersi nella massa granulare e, per il carbon black, essere rispettati i parametri di dispersione e ripartizione stabiliti dalle norme UNI di riferimento, nonché il contenuto (2÷2.5% in peso). Il compound, all'atto dell'immissione nella tramoggia di carico dell'estrusore, dovrà presentare un tenore massimo di umidità non superiore a 300 ppm.

Le materie prime utilizzate dovranno essere comprese nell'elenco di quelle omologate dall'IIP (Istituto Italiano dei Plastici).

Tabella requisiti della materia prima

Prova	Valore di riferimento	Riferimento normativo
Massa volumica	955-965 kg/m <sup>3</sup>	ISO 1183
Contenuto di carbon black	2 ÷ 2,5 %	

Realizzazione dell'impianto di compostaggio  
con recupero di biometano da realizzare nell'area di Napoli Est - Ponticelli  
**PROGETTO DEFINITIVO – Capitolato Speciale d'Appalto – Parte tecnica**

Prova	Valore di riferimento	Riferimento normativo
Dispersione del carbon black	grado 3	
Tempo di induzione all'ossidazione	(OIT) > 20 min a 210° C	EN 728
Indice di fluidità per 5 kg a 190°C per 10 min- MFI	0,2 ÷ 0,5 g/10 min	ISO 1133
Contenuto sostanze volatili	350 mg/kg	EN 12099
Contenuto di acqua	300 mg/kg	EN 12118

Le linee di riconoscimento dovranno essere 8 e saranno formate esclusivamente per coestrusione e dovranno essere di colore blu.

Il materiale utilizzato per la coestrusione sarà possibilmente omologo, o quanto meno compatibile per MRS, con il materiale utilizzato per l'estrusione del tubo.

Non è ammesso l'impiego anche se parziale di:

- compound e/o materiale base ottenuto per rigenerazione di polimeri di recupero anche se selezionati;
- compound e/o materiale base ottenuto per ri-masterizzazione di materiali neutri e addizionati successivamente con additivi da parte del produttore del tubo o aziende diverse dal produttore di materia prima indicato in marcatura;
- lotti di compound provenienti da primari produttori europei, ma dagli stessi indicati come lotti caratterizzati da parametri, anche singoli, (MFI, massa volumica, umidità residua, sostanze volatili, etc.) non conformi al profilo standard del prodotto;
- la miscelazione pre-estrusione tra compound chimicamente e fisicamente compatibili ma provenienti da materie prime diverse, anche se dello stesso produttore;
- l'impiego di materiale rigranulato di primo estruso, ottenuto cioè dalla molitura di tubo già estruso, anche se aventi caratteristiche conformi alla presente specifica.

La materia prima e i tubi dovranno essere controllati secondo i piani di controllo sotto indicati, nei quali sono riportati i metodi di prova e la frequenza minima:

Controlli su materia prima	Frequenza	Metodo di prova
Melt Flow Index (MFI) 190°C/5 kg/10'	Ogni carico	ISO 1133
Densità	Ogni carico	ISO 1183
O.I.T. a 210°C	Ogni carico	EN 728
Contenuto di carbon black	Ogni carico	
Dispersione del carbon black	Ogni carico	
Contenuto d'acqua	Ogni carico	EN 12118

Il contenuto d'acqua della materia dovrà essere inoltre misurato (mediante determinazione coulometrica di Karl Fisher), prelevando un campione dalla tramoggia di carico dell'estrusore, con cadenza giornaliera.

Realizzazione dell'impianto di compostaggio  
con recupero di biometano da realizzare nell'area di Napoli Est - Ponticelli  
**PROGETTO DEFINITIVO – Capitolato Speciale d'Appalto – Parte tecnica**

Tubi in PE 100

Prova	Frequenza minima	Metodo di prova
Aspetto e dimensioni	ogni 2 ore	pr EN ISO 3126
Diametro esterno medio	ogni 2 ore	pr EN ISO 3126
Ovalizzazione	ogni 2 ore	pr EN ISO 3126
Spessore	ogni 2 ore	pr EN ISO 3126
Tensioni interne (ritiro a caldo)	ogni 24 ore	EN 743
Resistenza alla pressione interna: 100h/20°C/12.4 MPa	ad ogni avvio di produzione ed al variare della materia prima	EN 921
Resistenza alla pressione interna: 165h/80°C/5.5 MPa	una volta alla settimana per ogni linea di produzione	EN 921
Resistenza alla pressione interna: 1000h/80°C/5.0 MPa	una volta all'anno per ogni linea di produzione	EN 921
Indice di fluidità (MFI) 190°C /5 kg / 10'	ad ogni avvio di produzione ed al variare della materia prima	ISO 1133
O.I.T. a 210°C	ad ogni avvio di produzione ed al variare della materia prima	EN 728
Dispersione del carbon black	ad ogni avvio di produzione ed al variare della materia prima	
Tensione di snervamento	ad ogni avvio di produzione ed al variare della materia prima	ISO 6259
Allungamento a rottura	ad ogni avvio di produzione ed al variare della materia prima	ISO 6259

La Ditta produttrice dovrà essere in possesso di Certificazione di Qualità Aziendale in conformità alla norma ISO 9001:2008 e ISO 14001:2004, rilasciata da ente competente e accreditato, e associato a IQNet.

La marcatura sul tubo richiesta dalle norme di riferimento avverrà per impressione chimica o meccanica, a caldo, indelebile.

Essa conterrà come minimo:

- nominativo del produttore e/o nome commerciale del prodotto;
- marchio di conformità IIP-UNI (n.119);
- tipo di materiale (PE 100);
- normativa di riferimento;

Realizzazione dell'impianto di compostaggio  
con recupero di biometano da realizzare nell'area di Napoli Est - Ponticelli  
**PROGETTO DEFINITIVO – Capitolato Speciale d'Appalto – Parte tecnica**

- diametro nominale;
- pressione nominale, SDR (Standard Dimension Ratio), Spessore;
- codice identificativo della materia prima come dalla tabella dell'IIP;
- data di produzione.

Ulteriori parametri in marcatura potranno essere richiesti dalla committente al fornitore. I tubi in rotoli dovranno inoltre riportare, ad intervallo di 1 metro lungo il tubo, un numero progressivo indicante la lunghezza metrica dello stesso.

I raccordi ed i pezzi speciali dovranno rispondere alle stesse caratteristiche chimico-fisiche dei tubi; potranno essere prodotti per stampaggio o ricavati direttamente da tubo diritto mediante opportuni tagli, sagomature ed operazioni a caldo (piegatura, saldature di testa o con apporto di materiale, ecc.). In ogni caso tali operazioni dovranno essere sempre eseguite da personale specializzato e con idonea attrezzatura presso l'officina del fornitore. Per le figure e le dimensioni non previste dalle norme UNI o UNIPLAST si potranno usare raccordi e pezzi speciali di altri materiali purché idonei allo scopo e compatibili con le tubazioni scelte.

Le condotte occorrenti per l'esecuzione delle reti fognarie qualunque sia la loro provenienza e tipo dovranno essere delle migliori qualità ed idonee all'impiego cui sono destinate. L'Appaltatore dovrà fornire alla Direzione Lavori i certificati di origine ed i verbali di collaudo compilati dai costruttori di tutte le condotte impiegati nella realizzazione del presente progetto. Nel caso di uso di tubi spiralati, a parete interna liscia priva di ondulazioni, le tubazioni dovranno essere fabbricate in polietilene ad alta densità conformemente alla norma DIN 16961/2. Di norma questi tubi saranno costruiti per avvolgimento a spirale su un mandrino, di profilato in PE estruso rinforzato all'interno con un tubo corrugato in polipropilene; la continuità strutturale tra le spire sarà data dalla polifusione uniforme e continua del PE. Il sistema di giunzione, a bicchiere ed anello di tenuta, costruito sempre per avvolgimento sul mandrino in continuità con il tubo non avrà alcuna saldatura o riporto di materiale. La guarnizione di tenuta in elastomero sarà montata nel bicchiere durante il processo di costruzione dello stesso e ne costituirà parte integrante. Alla vendita, i tubi saranno accompagnati dal documento di dichiarazione di conformità alle norme di prodotto ed alla classe di rigidità dichiarata. Si riportano di seguito alcune norme operative relative alla installazione di gasdotti tratte dalle "Raccomandazioni sull'installazione delle tubazioni di polietilene" redatte da IIP nel luglio 1985 ed aggiornate nel 1993 ed a cui si rimanda per la corretta esecuzione delle reti di trasporto del gas. Per la movimentazione, la posa e la prova delle tubazioni in PEAD (polietilene ad alta densità) saranno osservate le prescrizioni contenute nelle Raccomandazioni I.I.P.

### **Movimentazione**

1) Trasporto. Nel trasporto dei tubi in PEAD i piani di appoggio dovranno essere privi di asperità. I tubi dovranno essere appoggiati evitando eccessive sporgenze al di fuori del piano di carico, mentre i tubi in rotoli dovranno essere appoggiati preferibilmente in orizzontale.

Le imbragature per il fissaggio del carico potranno essere realizzate con funi o bande di canapa o di nylon o similari, adottando gli opportuni accorgimenti in modo che i tubi non vengano mai direttamente a contatto con esse per non provocare abrasioni o danneggiamenti.

2) Carico e scarico. Se il carico e lo scarico dai mezzi di trasporto e comunque la movimentazione verranno effettuati con gru o col braccio di un escavatore, i tubi dovranno essere sollevati nella zona centrale con un bilancino di ampiezza adeguata.

**Realizzazione dell'impianto di compostaggio  
con recupero di biometano da realizzare nell'area di Napoli Est - Ponticelli  
PROGETTO DEFINITIVO – Capitolato Speciale d'Appalto – Parte tecnica**

Se queste operazioni verranno effettuate manualmente, si eviterà in ogni modo di fare strisciare i tubi sulle sponde del mezzo di trasporto o comunque su oggetti duri e aguzzi.

Il piano di appoggio dovrà essere livellato ed esente da asperità e soprattutto da pietre appuntite. L'altezza di accatastamento per i tubi in barre non dovrà essere superiore a 1.5 m qualunque sia il loro diametro e lo spessore. Per i tubi in rotoli appoggiati orizzontalmente, l'altezza non dovrà superare i 2 m. Nel caso di tubi di grossi diametri (oltre 500 m), le loro estremità saranno armate internamente onde evitare eccessive ovalizzazioni.

Al termine dell'accatastamento dei tubi in cantiere, l'Impresa deve assicurarsi che i tappi di protezione delle testate siano collocati sulle stesse, al fine di prevenire l'alloggiamento all'interno dei tubi di foglie, polvere, piccoli animali, acque meteoriche etc.

È a cura e spese dell'Impresa il corretto posizionamento dei tubi, al fine di evitare ogni possibile incidente dovuto a non previsti movimenti degli stessi. Qualora i tubi vengano accatastati all'aperto per lunghi periodi, l'Impresa deve proteggerli dalle radiazioni UV, a sua cura e spese.

4) Raccordi ed accessori. Per questi pezzi (che vengono forniti in genere in appositi imballaggi), se forniti sfusi, si dovrà avere cura nel trasporto e nell'immagazzinamento di non ammucciarli disordinatamente e si dovrà evitare che possano essere deformati o danneggiati per effetto di urti fra di essi o con altri materiali pesanti.

#### **Posa in opera e rinterro**

1) Profondità di posa. La profondità di posa misurata dalla generatrice superiore del tubo in PEAD dovrà essere almeno 0,60 m ed in ogni caso sarà stabilita dal Direttore dei lavori in funzione dei carichi dovuti a circolazione, del pericolo di gelo e del diametro della tubazione.

In corso di lavoro, nel caso che si verificano condizioni più gravose di quelle previste dalle norme vigenti e sempre che tali condizioni riguardino tronchi di limitata ampiezza per cui sussista la convenienza economica di lasciare invariati gli spessori previsti in sede di progettazione, si deve procedere ad opera di protezione della canalizzazione tale da ridurre le sollecitazioni sulle pareti del tubo ai valori stabiliti per la classe di spessori prescelta.

Ad esempio, in caso di smottamento o di frana che allarghi notevolmente la sezione della trincea nella parte destinata a contenere la tubazione, si potranno costruire da una parte e dall'altra della tubazione stessa, fino alla quota della generatrice superiore, muretti di pietrame o di calcestruzzo atti a ridurre opportunamente la larghezza della sezione di scavo.

In caso di attraversamento di terreni melmosi o di strade con traffico capace di indurre sollecitazioni di entità dannose per la tubazione, questa si potrà proteggere con una guaina di caratteristiche idonee da determinare di volta in volta anche in rapporto alla natura del terreno.

In caso di altezza di rinterro minore del valore minimo sopra indicato, occorre utilizzare tubi di spessore maggiore o fare assorbire i carichi da manufatti di protezione.

2) Letto di posa. Prima della posa in opera del tubo, sarà steso sul fondo dello scavo uno strato di materiale incoerente, quale sabbia o terra sciolta e vagliata, di spessore non inferiore a 15 cm sul quale verrà posato il tubo che verrà poi rinfiancato quanto meno per 15 cm per lato e ricoperto con lo stesso materiale incoerente per uno spessore non inferiore a 20 cm misurato sulla generatrice superiore.

Il riempimento successivo dello scavo potrà essere costituito dal materiale di risulta dello scavo stesso per strati successivi costipati.

3) Posa della tubazione. L'assemblaggio della condotta può essere effettuato fuori dallo scavo e quindi la posa della condotta avverrà per tratti successivi utilizzando mezzi meccanici.



**Realizzazione dell'impianto di compostaggio  
con recupero di biometano da realizzare nell'area di Napoli Est - Ponticelli  
PROGETTO DEFINITIVO – Capitolato Speciale d'Appalto – Parte tecnica**

Prima di effettuare il collegamento dei diversi elementi della tubazione, tubi e raccordi devono essere controllati per eventuali difetti ed accuratamente puliti alle estremità; i tubi inoltre saranno tagliati perpendicolarmente all'asse.

I terminali dei tratti già collegati che per un qualunque motivo debbano rimanere temporaneamente isolati, devono essere chiusi ermeticamente onde evitare l'introduzione di materiali estranei.

Gli accessori interposti nella tubazione come valvole, saracinesche e simili devono essere sorretti in modo da non esercitare alcuna sollecitazione sui tubi.

Il Direttore dei lavori potrà ordinare la posa in opera di opportuni nastri segnaletici sopra la condotta al fine di facilitarne la esatta ubicazione in caso di eventuale manutenzione.

4) Rinterro. Tenuto conto che il tubo, dilatandosi in funzione della temperatura del terreno, assume delle tensioni se bloccato alle estremità prima del riempimento, si dovrà procedere come segue:

- il riempimento (almeno per i primi 50 cm sopra il tubo) dovrà essere eseguito su tutta la condotta, nelle medesime condizioni di temperatura esterna; esso sarà di norma eseguito nelle ore meno calde della giornata;
- si procederà, sempre a zone di 20-30 m avanzando in una sola direzione e possibilmente in salita: si lavorerà su tre tratte consecutive e si eseguirà contemporaneamente il ricoprimento fino a quota 50 cm sul tubo in una zona, il ricoprimento fino a 15 ÷ 20 cm sul tubo nella zona adiacente e la posa della sabbia intorno al tubo nella tratta più avanzata;
- si potrà procedere a lavoro finito su tratte più lunghe solo in condizioni di temperatura più o meno costante.
- Per consentire che il tubo si assesti assumendo la temperatura del terreno, una delle estremità della tratta di condotta dovrà essere mantenuta libera di muoversi e l'attacco ai pezzi speciali e all'altra estremità della condotta dovrà essere eseguito dopo che il ricoprimento è stato portato a 5 ÷ 6 m dal pezzo stesso da collegare.

Qualora, per ragioni di resistenza ai carichi esterni, sia necessario effettuare il rinfianco con calcestruzzo, il tubo dovrà essere rivestito con teli di tessuto non tessuto che consentano le deformazioni termiche all'interno del rivestimento protettivo senza compromettere l'integrità del tubo stesso. Dovrà comunque essere verificata la necessità di consentire l'eventuale libera dilatazione in base alla massima dilatazione termica ed alla lunghezza del tratto interessato dal rinforzo.

### **Giunzioni e collegamenti**

1) Giunzioni. Le giunzioni delle tubazioni in PEAD saranno eseguite, a seconda del tipo stabilito, con le seguenti modalità.

La giunzione per saldatura dovrà essere sempre eseguita:

- da personale qualificato;
- con apparecchiature tali da garantire che gli errori nelle temperature, nelle pressioni, nei tempi ecc. siano ridotti al minimo;
- in ambiente atmosferico tranquillo (assenza di precipitazioni, di vento, di eccessiva polverosità).

### **Saldatura per polifusione nel bicchiere.**

Questo tipo di saldatura si effettua generalmente per la giunzione di pezzi speciali già predisposti per tale sistema (UNI 10910).

In tale tipo di giunzioni la superficie interna del bicchiere (estremità femmina) e la superficie esterna della estremità maschio, dopo accurata pulizia con apposito attrezzo, vengono portate

Realizzazione dell'impianto di compostaggio  
con recupero di biometano da realizzare nell'area di Napoli Est - Ponticelli  
**PROGETTO DEFINITIVO – Capitolato Speciale d'Appalto – Parte tecnica**

contemporaneamente alla temperatura di saldatura mediante elemento riscaldante che dovrà essere rivestito sulle superfici interessate con PTFE (politetrafluoroetilene) o similari.

Le due estremità vengono quindi inserite l'una nell'altra mediante pressione, evitando ogni spostamento assiale e rotazione.

La pressione deve essere mantenuta fino al consolidamento del materiale. La temperatura dell'attrezzo riscaldante sarà compresa nell'intervallo di  $250 \pm 10^{\circ}\text{C}$ .

#### **Saldatura testa a testa.**

È usata nelle giunzioni fra tubo e tubo e fra tubo e raccordo quando quest'ultimo è predisposto in tal senso.

Questo tipo di saldatura viene realizzata con termoelementi costituiti in genere da piastre di acciaio inossidabile o di lega di alluminio, rivestite con tessuto di PTFE (politetrafluoroetilene) e fibra di vetro, o con uno strato di vernice antiaderente. Tali elementi saranno riscaldati con resistenze elettriche o con gas con regolazione automatica della temperatura.

Prima di effettuare le operazioni inerenti alla saldatura, occorrerà fare in modo che tutte le generatrici del tubo siano alla medesima temperatura.

#### **Preparazione delle testate da saldare**

Le testate dei manufatti devono essere preparate per la saldatura testa a testa creando la complanarità delle sezioni di taglio per mezzo di frese che possono essere manuali per i piccoli diametri ed elettriche per i diametri e gli spessori più alti; queste ultime devono avere velocità moderata per evitare il riscaldamento del materiale.

Le testate così predisposte non devono essere toccate da mani o da altri corpi untuosi; nel caso ciò avvenisse dovranno essere accuratamente sgrassate con trielina od altri solventi idonei.

#### **Esecuzione della saldatura**

I due pezzi da saldare vengono quindi messi in posizione e bloccati con due ganasce collegate con un sistema che ne permetta l'avvicinamento e che dia una pressione controllata sulla superficie di contatto.

Il termoelemento viene inserito fra le testate che verranno spinte contro la sua superficie.

Il materiale passerà quindi allo stato plastico formando un leggero rigonfiamento.

Al tempo previsto il termoelemento viene estratto e le due testate vengono spinte l'una contro l'altra alla pressione sotto indicata fino a che il materiale non ritorna allo stato solido.

La saldatura non deve essere rimossa se non quando la zona saldata si sia raffreddata spontaneamente alla temperatura di circa  $60^{\circ}\text{C}$ .

Per una perfetta saldatura il PEAD richiede:

- temperatura superficiale del termoelemento  $200 \pm 10^{\circ}\text{C}$ ;
- tempo di riscaldamento variabile in relazione allo spessore;
- pressione in fase di riscaldamento, riferita alla superficie da saldare, tale da assicurare il continuo contatto delle testate sulla piastra (valore iniziale  $0,5 \text{ kgf/cm}^2$ ).

#### **Giunzioni elettrosaldabili**

Tali giunzioni si eseguono riscaldando elettricamente il bicchiere in PEAD nel quale è incorporata una resistenza elettrica che produce il calore necessario per portare alla fusione il polietilene; sono

**Realizzazione dell'impianto di compostaggio  
con recupero di biometano da realizzare nell'area di Napoli Est - Ponticelli  
PROGETTO DEFINITIVO – Capitolato Speciale d'Appalto – Parte tecnica**

consigliabili quando si devono assiemare due estremità di tubo che non possono essere rimosse dalla loro posizione (es. riparazioni).

L'attrezzatura consiste principalmente in un trasformatore di corrente che riporta la tensione adatta per ogni diametro di manicotto e ne determina automaticamente i tempi di fusione e sarà impiegata secondo le istruzioni del fornitore.

Per una buona riuscita della saldatura è necessario accertarsi che le superfici interessate alla giunzione (interna del manicotto ed esterna dei tubi) siano assolutamente esenti da impurità di qualsiasi genere ed in particolare modo prive di umidità ed untuosità. Le parti che si innestano nel manicotto devono essere precedentemente raschiate con un coltello affilato onde togliere l'ossidazione superficiale del materiale.

A saldatura ultimata, la stessa non sarà forzata in alcun modo se non fino a quando la temperatura superficiale esterna del manicotto sia spontaneamente scesa sotto i 50°C.

#### **Giunzione mediante serraggio meccanico**

Può essere realizzata mediante i seguenti sistemi.

giunti metallici. Esistono diversi tipi di giunti metallici a compressione i quali non effettuano il graffaggio del tubo sull'esterno (es. giunti Gibault) e quindi necessitano di una boccola interna.

Nel caso che il graffaggio venga effettuato sull'esterno del tubo non è indispensabile tale boccola.

raccordi di materia plastica. Sono usati vari tipi di raccordi a compressione di materia plastica, nei quali la giunzione viene effettuata con l'uso di un sistema di graffaggio sull'esterno del tubo.

#### **Giunzione per flangiatura**

Per la flangiatura di spezzoni di tubazione o di pezzi speciali si usano flange scorrevoli infilate su collari saldabili in PEAD.

I collari, data la resistenza che devono esercitare, saranno prefabbricati dal fornitore dei tubi e saranno applicati (dopo l'infilaggio della flangia) mediante saldatura di testa. Le flange saranno quindi collegate con normali bulloni o tiranti di lunghezza appropriata, con l'inserimento di idonee guarnizioni in tutti i casi. Le flange, a secondo dell'uso della condotta, potranno essere di normale acciaio al carbonio protetto con rivestimento di plastica; a collegamento avvenuto, flange e bulloni verranno convenientemente protetti contro la corrosione.

#### **Collegamenti fra tubi in PEAD e tubazioni di altro materiale**

Il collegamento fra tubi in PEAD in pressione e raccordi, pezzi speciali ed accessori di altro materiale (gres, amianto cemento, ecc.) avviene generalmente o con una giunzione mediante serraggio meccanico o mezzo flange con collari predisposti su tubo.

In questi casi è preferibile, data la diversità di caratteristiche fra le tubazioni, il collegamento tramite pozzetto di ispezione.

#### **Ancoraggi e collaudo delle condotte in PEAD.**

Eseguiti i necessari ancoraggi secondo le prescrizioni del Direttore dei lavori (a), si procederà alla prova idraulica della condotta.

Il collaudo si deve eseguire sulla tubazione installata, compresi i relativi raccordi e tutti gli organi di intercettazione, se questi sono dimensionati per la pressione di prova. Se questi accessori non sono adatti alla pressione di collaudo, devono essere esclusi con inserimento di dischi di intercettazione.

Realizzazione dell'impianto di compostaggio  
con recupero di biometano da realizzare nell'area di Napoli Est - Ponticelli  
**PROGETTO DEFINITIVO – Capitolato Speciale d'Appalto – Parte tecnica**

Le prove di collaudo possono essere di due tipi:

- collaudo tradizionale;
- collaudo aggiornato (con riferimento ai progetti EN) e possono essere scelte indifferentemente.

#### **Collaudo tradizionale**

Si verifica la tenuta della condotta a breve durata con una pressione superiore alla pressione nominale della linea. Durante la prova preliminare si deve creare nella tubazione un equilibrio tra tensione e dilatazione, che avrà come risultato, un aumento di volume della condotta. La prova idraulica dei tubi in PE in opera è da effettuare su tratte non più lunghe di 500 m, per evitare problematiche sia durante il collaudo (rabbocco liquido, controllo giunzioni, presenze sacche d'aria) che in caso di rottura della saldatura (svuotamento totale e riempimento in linea). La tubazione deve essere bloccata nello scavo con terra vagliata o sabbia, lasciando possibilmente tutte le saldature scoperte per i controlli di tenuta. La quasi totale copertura del tubo da collaudare eviterà sbalzi di temperatura nelle varie ore del giorno e della notte, consentendo una definizione più precisa della quantità di acqua aggiunta durante le ore di collaudo. Dopo la copertura parziale del tubo, come sopra accennato, si deve riempire la linea con acqua dal punto più basso della condotta, sfiatando la stessa in vari punti per eliminare totalmente le sacche d'aria. Alla fine dell'operazione di riempimento e di sfiato, si procederà con la prova di pressione preliminare per una durata di 6 ore complessive e con pressione di 1,5 PN che non deve superare assolutamente il valore PN + 5 bar. Nel punto di pompaggio deve essere installato, oltre ad un manometro di pressione, anche un manometro registratore (pressione e tempo), permettendo così di documentare l'andamento della prova idraulica e un contatore volumetrico. La pompa deve essere attivata ogni ora per ripristinare la pressione di prova ed il contatore presente nell'unità di pressurizzazione deve conteggiare il volume del liquido aggiunto. Questi dati si devono annotare nel protocollo di collaudo. Durante le 6 ore il tubo si dilaterà sotto la pressione interna e raggiungerà una perdita di pressione fino a 0,8 bar/h. Ad una temperatura di 20°C il volume può aumentare fino al 3%. Se la temperatura è più bassa di 20°C (ad esempio di notte) la dilatazione avrà valori più contenuti. Durante l'operazione di precollaudo si deve controllare la tenuta delle giunzioni e i raccordi flangiati saranno da rinserrare ciclicamente. Prestare attenzione durante queste operazioni al pericolo di incidente in caso di improvvisa perdita della linea, prevedendo adeguate protezioni all'operatore. Al termine della prova preliminare, che deve terminare senza alcuna perdita dalle giunzioni, si procede con la prova principale, abbassando la pressione interna ad un livello di 1,3 PN che non deve superare il valore PN + 3 bar. Questa prova dura 6 ore ed ogni ora deve essere rilevata la pressione interna che indicativamente può scendere di 0,3 bar/h. Non deve essere ripristinata la pressione fino al termine della prova. Il collaudo si ritiene positivo quando  $IL .p = 1,8$  bar (differenza fra pressione iniziale con pressione finale). Durante la prova principale si controllano, da parte dell'operatore, tutte le giunzioni senza che si riscontrino alcuna perdita visibile. A collaudo terminato si redige un protocollo che deve essere firmato dall'impresa esecutrice e dalla Direzione Lavori.

#### **Collaudo aggiornato**

Si verifica la tenuta della condotta con procedimenti particolarmente rapidi utilizzando il "metodo a contrazione" (variazione del volume modificando la pressione). Il principio di questo metodo sfrutta le caratteristiche viscoelastiche del polietilene in quanto abbassando la pressione interna della condotta la contrazione della tubazione mantiene la pressione ad un livello stabile per un breve periodo. Gli elementi necessari per il collaudo sono: unità di prova idraulica composta da motopompa, vasca di

Realizzazione dell'impianto di compostaggio  
con recupero di biometano da realizzare nell'area di Napoli Est - Ponticelli  
**PROGETTO DEFINITIVO – Capitolato Speciale d'Appalto – Parte tecnica**

stoccaggio liquido da integrare, valvole di sfiato e di regolazione, registratore di pressione, manometro di precisione, termometro, conta litri o serbatoio di recupero graduato per la rilevazione del volume scaricato (suddivisione < 5% del volume richiesto). Le tubazioni devono essere coperte in tutta l'estensione di collaudo per non far loro superare la temperatura massima 20°C.

#### **Prova preliminare**

Le operazioni da effettuarsi per la prova preliminare sono:

- Riempire la condotta con acqua avente temperatura inferiore a 20°C ad una velocità superiore a 1 m/s sfiatandola e traboccandola per evitare sacche d'aria. Chiudere la valvola di alimentazione dell'acqua e lasciare assestare la condotta per almeno 1 h (fase di assestamento).
- Mettere in pressione la condotta alla pressione di collaudo PColl di 1,5 PN, non superando PN +5 bar, in un tempo massimo di 10 minuti.
- Mantenere la PColl per 30 minuti ripristinando la caduta di pressione al valore PColl (fase di mantenimento).
- Controllare nella successiva ora (fase di dilatazione) le variazioni di pressione rispetto alla PColl che non devono essere superiori al 30%. Se la caduta di pressione è superiore al 30% si interrompe la prova, si eliminano le cause delle perdite, e dopo un riposo delle tubature di almeno un'ora, si riprende il collaudo. È necessario il superamento di questa prova per eseguire la prova principale.

#### **Prova principale**

A seguito della prova preliminare eseguita con esito positivo, si procede alla diminuzione di pressione (PAbb); per i successivi 30 minuti si deve controllare l'andamento della pressione (si può estendere fino a 1,5 ore per ottenere una valutazione più sicura dei risultati).

Se il valore di caduta di pressione rilevata dopo 30 minuti è < 0,25 bar rispetto al valore massimo rilevato in questa fase, si procede al controllo di verifica del risultato prendendo in considerazione il volume dell'acqua scaricato durante la riduzione di pressione.

Se la quantità del liquido è inferiore a quello calcolato il collaudo è positivo; se invece è superiore, la prova deve essere ripetuta.

#### **Collaudo idraulico per tubazioni corrugate**

Come specificato nel progetto di norma UNI EN 13476, il sistema tubazione corrugata - manicotto è garantito per resistere ad una pressione di 0,5 bar e ad una pressione di - 0,3 bar alla temperatura di 23°C.

Tali condizioni vengono garantite anche nel caso in cui si abbia una deflessione diametrale (pari al 10% del tubo e al 5% del manicotto) o una deflessione angolare del sistema (variabile, secondo il diametro, da 2° a 1°).

Il collaudo idraulico viene effettuato con la chiusura con palloni gonfiabili di tratti di condotta, sottoposti successivamente a pressione statica applicata con colonna piezometrica o con pompa da collaudo a 0,5 bar.

Fino ad oggi non sono stati stabiliti i criteri di controllo ed i parametri d'accettazione per i tubi strutturati; si consiglia quindi di adottare gli stessi criteri usati per i tubi rigidi (norma UNI EN 1610 "Costruzione e collaudo di connessioni di scarico e collettori di fognatura"). La norma prevede la possibilità di eseguire il collaudo con due diversi metodi:

- prova ad acqua (metodo "W");

Realizzazione dell'impianto di compostaggio  
con recupero di biometano da realizzare nell'area di Napoli Est - Ponticelli  
**PROGETTO DEFINITIVO – Capitolato Speciale d'Appalto – Parte tecnica**

- prova ad aria (metodo “L”), secondo quattro metodi di prova (LA, LB, LC e LD).

I valori di riferimento per la pressione di prova, la caduta di pressione ed i tempi di collaudo sono riportati nel prospetto 3 in riferimento a “tubi in calcestruzzo impregnato e tutti gli altri materiali” della norma UNI EN 1610.

È consigliabile eseguire la prova di tenuta ad aria, essendo questa più rapida per motivi logistici rispetto a quella ad acqua.

#### **Metodo ad aria**

Le attrezzature necessarie per lo svolgimento della prova di collaudo consistono in una serie di palloni di gomma che dovranno aderire alla parete interna della tubazione, un compressore, un manometro collegato ad un rilevatore con diagramma.

La prova consiste nel posizionare a valle e a monte del tratto considerato due palloni di tenuta per la chiusura della sezione di deflusso. Uno dei due palloni è dotato di una valvola passante per il riempimento d'aria nella condotta, collegata ad un'attrezzatura esterna di registrazione e rilievo.

La prova di collaudo è suddivisa nelle seguenti fasi:

- caricamento dell'aria nella condotta ad una pressione di 0,5 bar;
- raggiungimento della pressione di collaudo di circa 0,3 bar nella condotta;
- assestamento del sistema per un periodo di circa 5 minuti;
- inizio del collaudo ad una pressione stabilizzata di 0,3 bar;
- verifica della perdita di pressione dopo un tempo prestabilito di 15 minuti.

La prova è da ritenersi positiva se il decadimento della pressione è inferiore del 10% rispetto alla pressione iniziale.

## **20.12 TUBAZIONI PER LA RACCOLTA DI ACQUA IN CA**

I tubi di cemento a sezione circolare armati dovranno essere costituiti da un impasto di conglomerato cementizio vibrato e centrifugato a pressione costante, realizzato con impasto idoneo a rispettare le condizioni geometriche, di esposizione e di resistenza indicate su richiesta dell'Impresa dalla Direzione dei lavori.

Le tubazioni saranno prodotte in conformità alla normativa EN 1916, dotate di basamento d'appoggio piano e normalmente lunghezza utile di mm. 2000. La Direzione dei lavori accetterà in cantiere solo tubazioni perfettamente rettilinee, di uniforme spessore, con sezione interna perfettamente circolare, scevre da screpolature ed assolutamente impermeabili.

Il calcestruzzo dovrà essere confezionato con almeno 3 pezzature di inerte in modo da ottenere una distribuzione granulometrica ed una caratteristica di resistenza adeguata al tubo da realizzare; dovrà avere una resistenza caratteristica cubica di 28 giorni di maturazione  $R_{ck} > 400 \text{ kg/cm}^2$ . con l'impiego di cemento R 325. Potrà essere richiesto l'impiego di cemento Ferrico-Pozzolanico.

Particolare cura dovrà essere posta nel controllare il rapporto acqua-cemento e nell'impedire una troppo rapida essiccazione del calcestruzzo. Il calcestruzzo deve essere mescolato e versato negli stampi con mezzi meccanici. I tubi devono essere fabbricati in luoghi chiusi e rimanervi almeno 3 giorni, protetti dal sole e tenuti abbondantemente umidi. Durante questo periodo la temperatura non deve scendere sotto i +5 gradi centigradi.

**Realizzazione dell'impianto di compostaggio  
con recupero di biometano da realizzare nell'area di Napoli Est - Ponticelli  
PROGETTO DEFINITIVO – Capitolato Speciale d'Appalto – Parte tecnica**

La lunghezza utile dell'elemento prefabbricato di norma sarà superiore a m. 2,50. La tolleranza nelle lunghezze è pari allo 0,6%; quella nella profondità nei bicchieri è pari a +5 mm. Le generatrici del tubo possono allontanarsi dalla linea retta non più di mm. 3 per ogni metro di lunghezza, per i tubi con diametro fino a mm. 600, e non più di mm. 5 per ogni metro di lunghezza per i tubi con diametro oltre i 600 mm. Lo scostamento angolare tra i piani contenenti ciascuna estremità e quello perpendicolare all'asse del tubo dovrà essere contenuto in 0 gradi e 40' sessagesimali.

La connessione degli elementi sarà normalmente realizzata mediante giunto a bicchiere adatto a ricevere opportuna guarnizione in elastomero a struttura compatta, conforme alla normativa EN 681-1, fornita separatamente o incorporata nel giunto. Il tubo ed il relativo bicchiere dovranno essere conformati in modo da consentire l'adozione dell'anello di gomma (durezza 47 shore) o altro equivalente sistema che garantisca la tenuta stagna delle giunzioni.

Il ferro da impiegarsi per la formazione delle armature deve essere conforme alle vigenti norme per l'esecuzione delle opere di cemento armato e sottoposto alle prove di qualità previste dalle norme stesse.

Le eventuali armature dovranno essere del tipo tradizionale a ferri longitudinali avvolti da armatura a spirale o del tipo ad armatura diffusa composta di fibre di acciaio cadmiato (estesa anche al bicchiere di giunzione) le cui dimensioni dovranno risultare da calcoli statici che tengano conto della profondità di posa e delle norme vigenti per il calcolo dei cementi armati.

In caso di specifica richiesta le tubazioni dovranno essere verniciate internamente con resina epossicatramosa o epossidica, applicata a spruzzo (airless) o a pennello, con spessore a secco non inferiore a 300 micron.

I tubi dovranno essere fabbricati da ditta specializzata, in apposito stabilimento, adoperando idonee apparecchiature ed effettuando un continuo controllo degli impasti e dei prodotti. Ogni tubo dovrà portare indicazione della ditta costruttrice, della resistenza a rottura, del giorno di fabbricazione. La D. L. si riserva di effettuare una ricognizione presso lo stabilimento di produzione onde accertare i metodi di lavoro e le caratteristiche generali della produzione ordinaria del Fornitore, restando comunque inteso che ogni responsabilità in ordine alla rispondenza dei tubi alle presenti prescrizioni sarà esclusivamente a carico dell'Appaltatore.

#### **Esecuzione delle prove**

L'esecuzione delle prove sarà affidata ad un Istituto specializzato; qualora tuttavia presso lo stabilimento di produzione esistano idonee apparecchiature, le prove potranno essere ivi eseguite, alla presenza del Direttore dei Lavori o del suo rappresentante.

Alla scelta dei tubi da sottoporre a prova si procederà di comune accordo tra il fornitore e la D. L.

I tubi possono essere prelevati dalla partita da fornirsi, sia in fabbrica che in cantiere.

Saranno prelevati per l'esame tubi che, nell'aspetto esterno ed alla percussione, corrispondano alla media della scorta o della fornitura. I costi delle prove sono a carico del fornitore per la prima serie relativa ad ogni lotto di almeno 200 pezzi.

Per l'ammissibilità dei certificati di prova gli elementi sottoposti a prova dovranno essere del numero di almeno sei per ogni tipo e dimensione della fornitura.

**Realizzazione dell'impianto di compostaggio  
con recupero di biometano da realizzare nell'area di Napoli Est - Ponticelli  
PROGETTO DEFINITIVO – Capitolato Speciale d'Appalto – Parte tecnica**

Prova di resistenza alla compressione del calcestruzzo: gli spezzoni cilindrici di tubo prefabbricato estratti per carotaggio con corona diamantata, aventi diametro uguale allo spessore del tubo e con le facce compresse spianate con mola al carborundum, dovranno dare un carico unitario di rottura non inferiore a 400 kg/cm<sup>2</sup>.

Prova di resistenza meccanica: la prova di rottura alla compressione con carico sulle generatrici superiore ed inferiore del tubo secondo quanto previsto dalle norme ANDIS deve dare i seguenti valori: Resistenza alla rottura (fessura larga mm.0,2) = kg/m 100 xDN(cm.). I tubi di cemento, sottoposti a rottura, dovranno presentare gli spessori della frattura in massa compatta e senza fessure; gli inerti di calcestruzzo (ghiaietto o pietrischetto) dovranno apparire intimamente mescolati con la malta, in modo che i grani, sotto l'azione del martello, dovranno rompersi senza distaccarsi dalla malta stessa.

Prova di assorbimento: la prova verrà eseguita secondo le norme ANDIS, l'incremento di peso del provino tra lo stato secco e quello subito dopo la bollitura, espresso in percentuale del peso allo stato secco, non deve superare l'8%.

Prova di impermeabilità sui tubi: i tubi in cemento armato si considerano impermeabili qualora lo specchio liquido di tubi riempiti d'acqua, nel tempo di osservazione dalle 8 alle 24 ore dal primo riempimento, si sia abbassato in media non più di due cm. per ogni metro di lunghezza del tubo (evaporazione inclusa). La comparsa di macchie di umidità e di singole gocce sulla superficie esterna del tubo non è determinante per il giudizio di impermeabilità. La prova di impermeabilità viene di norma eseguita su tubi interi secondo quanto previsto dalle Norme ANDIS.

#### **Posa in opera**

##### **Posa su fondo sagomato**

- Di norma i tubi potranno essere posati direttamente sul fondo della trincea solo quando il livello stabile delle eventuali acque di falda si mantenga depresso rispetto allo stesso ed il terreno abbia consistenza granulosa fine.
- In tal caso il fondo sarà sagomato in modo da assicurare una regolare ripartizione del carico gravante sui tubi, che dovranno perfettamente aderirvi per tutta la loro lunghezza e per la necessaria larghezza, evitando appoggi su punti o linee.
- Quando i tubi hanno i giunti a bicchiere, per l'alloggiamento di questo, sarà scavato un apposito incavo nel fondo della fossa.

##### **Posa su fondo non sagomato**

- La Direzione Lavori, valutate tutte le circostanze particolari e sempreché ai tubi sia assicurato un ricoprimento adeguato sopra la generatrice, potrà autorizzare la posa del condotto su fondo non sagomato.
- In tal caso i tubi dovranno essere rinfiancati molto accuratamente con sabbia, ghiaietto o calcestruzzo, a seconda delle prescrizioni, eseguendo l'operazione esclusivamente a mano.

##### **Posa su massetto di cls**



**Realizzazione dell'impianto di compostaggio  
con recupero di biometano da realizzare nell'area di Napoli Est - Ponticelli  
PROGETTO DEFINITIVO – Capitolato Speciale d'Appalto – Parte tecnica**

- Laddove la natura dei terreni lo rendesse necessario, ed in ogni caso su disposizione della Direzione Lavori, le tubazioni saranno poste in opera su massetto in conglomerato cementizio magro, con misure (in sezione) che saranno indicate dalla D.L. e spessore di 10 cm.

Tagli di tubazioni per innesti, ecc.

- Dovendosi procedere al taglio di un tubo, si farà in modo di operare sull'elemento più a monte o, meglio, su quello più a valle della tratta, e ciò prima di calarlo nella trincea. Nel taglio si opererà con ogni diligenza, prestando attenzione a non incrinare lo spezzone da utilizzare e curando la ortogonalità della superficie di taglio rispetto all'asse del tubo. Di norma le estremità tagliate verranno convenientemente inglobate nel getto dei muri perimetrali delle camerette.

Giunzioni elastiche

- Sono costituite da speciali gomme o resine sintetiche formate in anelli di opportuno diametro o colate a caldo sugli elementi da giuntare.

Giunzioni con anelli in gomma sintetica

- Gli anelli elastici vengono utilizzati per la giunzione di tubi con estremità forgiate a bicchiere oppure anche ad incastro, purché le pareti del tubo siano molto grosse e l'incastro sia orizzontale.
- Le speciali gomme con cui vengono formati gli anelli di tenuta devono possedere particolari caratteristiche di elasticità, per attestare le quali l'appaltatore dovrà presentare i certificati delle prove di laboratorio eseguite dal fornitore.

La Direzione Lavori potrà anche richiedere idonea documentazione dalla quale risulti il comportamento degli anelli nelle prove di:

- invecchiamento, esaminato con un trattamento a caldo;
- resistenza alla corrosione chimica, esaminata con introduzione in soluzioni acide e alcaline;
- resistenza all'attacco microbico;
- resistenza alla penetrazione delle radici;
- Impermeabilità.

In mancanza di tale documentazione o nel caso di inidoneità, dovranno eseguirsi le relative determinazioni secondo le modalità che all'occorrenza saranno indicate.

Su insindacabile richiesta della Stazione Appaltante le tubazioni dovranno essere rivestite internamente con resine epossidiche o epossicatramose come espressamente previsto nell'apposita voce di E.P.U..

#### **Scatolari per la raccolta di acqua in ca**

Se previsti, gli elementi scatolari preformati dovranno essere prefabbricati in calcestruzzo di cemento ad alta resistenza ai solfati, turbovibrocompressso a sezione rettangolare armata, con incastro a bicchiere in spessore ed anello di tenuta in gomma sintetica con durezza di  $\pm 5^\circ$  IRDH conforme alle

**Realizzazione dell'impianto di compostaggio  
con recupero di biometano da realizzare nell'area di Napoli Est - Ponticelli  
PROGETTO DEFINITIVO – Capitolato Speciale d'Appalto – Parte tecnica**

norme UNI EN 681-1:2006, DIN 4060, prEN 681.1. Le condutture dovranno rispondere alla normativa contenuta nelle DIN 4263, UNI 8520/2, UNI 8981 e saranno poste in opera su base d'appoggio continua in calcestruzzo di classe Rck 250 kg/cm<sup>2</sup> su livelletta controllata con apposite apparecchiature. I preformati dovranno essere controllati nelle varie fasi della produzione secondo quanto previsto nelle tabelle (dalla 1<sup>a</sup> alla 5<sup>a</sup>) della Guida Applicativa I.C.M.Q. per la certificazione del sistema di qualità per le tubazioni prefabbricate in calcestruzzo. A richiesta della D.L. la giunzione tra gli elementi dovrà essere realizzata con apparecchiature idrauliche o manuali di tiro (TIR-FOR).

L'Impresa, se richiesto dalla D.L., è tenuta a fornire tutti i calcoli di verifica alla stabilità ai sensi della Legge 5/11/1971 n. 1086, D.M. 17/01/2018 e successive modificazioni e integrazioni, firmati da un ingegnere iscritto all'albo e ad assumersi con lui ogni responsabilità conseguente.

Le condutture andranno calcolate in modo da sopportare il riempimento di prima fase ed i carichi stradali propri della strada, in funzione della larghezza dello scavo e delle modalità di riempimento dello stesso. Le condotte dovranno essere rivestite extracantiere con smalto protettivo a base di resine epossidiche o epossicatramose. I manufatti in conglomerato cementizio verranno movimentati prendendo tutti gli accorgimenti necessari a far fronte alle sollecitazioni connesse al sollevamento, trasporto e montaggio e preservandoli durante le operazioni da ogni tipo di lesione o rottura.

Dovranno pertanto essere predisposti di appositi golfari o sedi per alloggiamento delle barre di sollevamento.

Preferibilmente non dovranno presentare fori per ganci di sollevamento e, qualora ve ne fossero, dovranno essere riempiti con iniezioni di malta cementizia espansiva a presa rapida subito dopo la posa in opera.

Si raccomanda l'impiego di funi di lunghezza adeguata e in perfetto stato.

L'elemento di base dovrà poggiare sempre su un massetto in conglomerato cementizio magro con spessore e larghezza indicate dalla Direzione Lavori e perfettamente orizzontale.

Prima della posa dei successivi elementi si dovrà verificare che nelle sedi di giunzione non vi siano ghiaia o detriti. Poi si procederà a lubrificare tutta la sede ed inserire l'apposito elemento di tenuta.

Completato l'assemblaggio degli elementi si potrà procedere, previo assenso della Direzione Lavori, al rinterro con materiale inerte, con l'avvertenza di abbondantemente, in modo tale da pervenire ad un'ottima costipazione dello stesso attorno al manufatto.

## **20.13 TUBAZIONI IN PRFV**

Le tubazioni in PRFV per fognature devono possedere una adeguata resistenza meccanica trasversale (resistenza allo schiacciamento), caratterizzata dall'indice di rigidità trasversale  $RG = EI/D^3$ , la quale è una misura di come la sezione trasversale della tubazione reagisce ai carichi verticali, costituiti dal peso del terreno di ricoprimento e da eventuali sovraccarichi accidentali, i quali tendono ad ovalizzarla. Per effetto dello schiacciamento la tubazione esercita una spinta sul terreno circostante, la cui reazione si

**Realizzazione dell'impianto di compostaggio  
con recupero di biometano da realizzare nell'area di Napoli Est - Ponticelli  
PROGETTO DEFINITIVO – Capitolato Speciale d'Appalto – Parte tecnica**

oppone alla ovalizzazione del tubo contribuendo a migliorarne la stabilità.

Si fa riferimento alla Norma UNI 9032 "Tubi di resine termoindurenti rinforzate con fibre di vetro (PRFV)".

### **Costruzione**

La parete delle tubazioni in PRFV, prodotte su mandrino per avvolgimento di fili, è costituita da tre strati, perfettamente aderenti uno all'altro, che formano un unico elemento strutturale.

### **Strato interno (liner)**

La funzione dello strato interno (liner) è di garantire la massima resistenza chimica e la massima impermeabilità nei confronti del fluido convogliato. Il "liner" è a sua volta costituito da:

- strato interno a diretto contatto con il fluido, rinforzato con un velo di superficie di vetro "C", per uno spessore di 0.3 mm e con un contenuto di resina superiore al 90% in peso;
- strato esterno rinforzato con un mat di vetro "E" da 375 g/m<sup>2</sup>, per uno spessore di circa 1 mm e con un contenuto di resina di circa il 70% in peso.

Lo spessore totale del liner è quindi di circa 1.3 mm e il contenuto di resina medio del 75% in peso. Il liner non deve presentare zone scarsamente impregnate di resina o prive di rinforzo.

### **Strato meccanico resistente**

Lo strato meccanico resistente è costituito da filamenti continui di vetro (rovings), impregnati di resina, avvolti elicoidalmente (filament winding) in lamine di uniforme spessore e densità, secondo angolazioni predeterminate, tali da garantire caratteristiche meccaniche circonferenziali ed assiali conformi alle esigenze progettuali e a quanto in seguito specificato. Questo strato, una volta polimerizzato, deve essere privo di difetti evidenti di lavorazione, nei limiti di quanto specificato dalle prescrizioni per il collaudo visivo. Possono essere presenti in questo strato materiali inerti in sostituzione di parte delle fibre di vetro, al fine di aumentare la rigidità trasversale della tubazione.

### **Strato esterno**

Questo strato, con uno spessore di ca. 0.3 mm, generalmente non rinforzato, è costituito da resina additivata con inibitori di raggi UV.

### **Materie prime**

Norme di collaudo e valori di accettazione, se non diversamente indicato, devono corrispondere a quelli stabiliti dal produttore delle materie prime.

### **CONTROLLO QUALITA'**

Il Piano di Ispezioni e Prove del Controllo Qualità prevede l'esecuzione delle seguenti attività ispettive.

### **MATERIE PRIME**

Resine

Per ogni partita di resina approvvigionata si esegue il controllo della viscosità (ASTM D 2393) e della reattività. I valori misurati devono rientrare nelle tolleranze previste dalle schede tecniche della resina adoperata.

Fibre di vetro

Realizzazione dell'impianto di compostaggio  
con recupero di biometano da realizzare nell'area di Napoli Est - Ponticelli  
**PROGETTO DEFINITIVO – Capitolato Speciale d'Appalto – Parte tecnica**

Per ogni partita di fibre di vetro si provvede all'ispezione visiva ed al controllo dell'umidità (ISO3344, ASTM D2654) e del peso (ISO 3374).

#### **Controlli in linea**

I controlli delle fasi di produzione ed i dati relativi alla rintracciabilità sono registrati dagli operatori sulla apposita scheda prodotto.

#### **Prodotti finiti**

Sono eseguiti i seguenti controlli sui prodotti finiti.

Esame visivo: viene eseguito sul 100% dei pezzi. Le tubazioni devono risultare prive da tutti quei difetti (scheggiature, delaminazioni, bolle d'aria, porosità superficiali, fessurazioni, inclusione di oggetti estranei, zonescarsamente impregnate di resina o prive di rinforzo) che, per la loro natura, gradood estensione, possano in modo determinante inficiare la resistenza e l'affidabilità delle tubazioni. Per quanto ottenibile commercialmente, le tubazioni devono essere uniformi in colore, opacità, densità, ed altre caratteristiche fisiche.

Controllo dimensionale: viene eseguito sul 10% dei pezzi.

- **Diametro**

Per diametro si intende la misura del diametro interno e/o esterno, che si ricava come media di n. 4 misure a 45° tra di loro, effettuate con tubo posato su un piano orizzontale, con appoggio uniforme, e mantenuto in posizione fissa durante le misurazioni.

- **Spessore**

La misura dello spessore di un tubo o di parte di esso è la media di n.10 o più misure eseguite in punti diversi scelti casualmente, a giudizio del collaudatore, fuoridalle zone a spessore variato per esigenza di montaggio o per altri motivi. Lo strumento deve aver precisione di 0.2 mm per spessori inferiori a 10 mm, e di 0.3 mm per spessori superiori. Se si utilizzano comparatori, le punte devono avereraggio di curvatura  $R > 12.5$  mm.

- **Rigidità trasversale**

Viene eseguita su n. 1 campione per lotto di fornitura, in accordo alla norma ASTM D 2412, a meno della termostatazione. Dalla prova si ricaverà l'indice di rigidità trasversale.

#### **Resistenza del prfv alle sostanze chimiche**

Il sistema di fognatura in PRFV possiede, in generale, elevate caratteristiche di resistenza alle sostanze chimiche presenti negli scarichi civili ed industriali, anche a temperature elevate.

#### **GIUNZIONI**

Nelle reti fognarie in pressione (sollevamenti) è necessario disporre di un prodotto che abbia elevate caratteristiche meccaniche, di resistenza sia chimica che alla corrosione, con un favorevole coefficiente di scabrezza che rimanga costante nel tempo. Le tubazioni in PRFV rispondono pienamente a queste esigenze, grazie anche al tipo di giunto con doppio O-ring, sistema antisfilamento e nipplo per la prova idraulica. Questo giunto, unito alla leggerezza del tubo, velocizza e minimizza i costi di posa ed i costi complessivi consentendo di evitare blocchi di ancoraggio, saldature e facilitando il collaudo idraulico.

Realizzazione dell'impianto di compostaggio  
con recupero di biometano da realizzare nell'area di Napoli Est - Ponticelli  
**PROGETTO DEFINITIVO – Capitolato Speciale d'Appalto – Parte tecnica**

## 20.14 PEZZI SPECIALI

### Posa in opera di giunti Gibault:

- si procederà ad una accurata pulizia delle testate dei tubi e delle diverse parti dei giunti, quindi si infileranno le flange e gli anelli di gomma sulle estremità dei tubi da collegare;
- uno degli anelli andrà posto ad una distanza, dall'estremità del tubo già montato, pari a circa metà lunghezza del manicotto meno uno o due centimetri;
- l'altro anello, sul tubo da collegare ad una distanza dall'estremità leggermente superiore alla lunghezza del manicotto;
- gli anelli di gomma verranno fatti rotolare avanti e indietro in modo da eliminare eventuali attorcigliamenti;
- quindi si infilerà il manicotto sull'estremità del tubo da collegare, si accosterà la testata del tubo da montare a quella del tubo in opera curandone l'allineamento e lasciando fra le testate uno spazio di circa un centimetro;
- il manicotto verrà poi portato contro un anello di gomma sul tubo già in opera, e si accosterà al manicotto stesso l'anello del tubo da collegare;
- infine si avvicineranno le flange agli anelli di gomma serrandole progressivamente ed alternativamente con i relativi bulloni.

Nella messa in opera dei giunti dovrà essere assicurata la perfetta coassialità di questi con l'asse della condotta.

### Posa in opera di pezzi speciali

Le croci e i TE saranno collocati in opera a perfetto squadra rispetto all'asse della condotta, con la diramazione orizzontale o verticale, secondo quanto indicato dalla D.L.; le riduzioni per passare da un diametro all'altro saranno tronco coniche del tipo concentrico.

In corrispondenza di ogni curva planimetrica ed altimetrica e ad ogni derivazione a TE, la condotta dovrà essere opportunamente ancorata mediante formazione di un blocco di contrasto alla spinta in calcestruzzo di cemento. L'ancoraggio sarà dosato a q.li 2 di cemento tipo "325" per mc. 0,800 di pietrisco o ghiaia lavata e mc. 0,400 di sabbia lavata; i valori della superficie e la conformazione del blocco di ancoraggio, saranno di volta in volta indicati dalla D.L.

L'appaltatore, su ordine della D.L., potrà essere incaricato della costruzione di pezzi speciali in acciaio da inserire nelle tubazioni; i pezzi speciali in acciaio verranno posti in opera completi di rivestimenti in bitume e vetroflex o con nastro termoretraibile eseguiti a cura dell'appaltatore.

Per i pezzi speciali descritti e per le apparecchiature, dovranno essere osservate le stesse prescrizioni di posa previste per le tubazioni. Nelle giunzioni a flangia si dovranno usare esclusivamente bulloni di acciaio inox.

### Posa in opera di sfiati, idranti, bulloneria

Sfiati: saranno posti nei punti alti delle tubazioni, inseriti con idoneo collare di derivazione o diramazione a TE, e intercettati a mezzo di rubinetto sferico. Il chiusino metallico di copertura dovrà essere posto in modo da rendere perfettamente accessibile la manovra di intercettazione e l'ispezione delle apparecchiature.

**Realizzazione dell'impianto di compostaggio  
con recupero di biometano da realizzare nell'area di Napoli Est - Ponticelli  
PROGETTO DEFINITIVO – Capitolato Speciale d'Appalto – Parte tecnica**

Idranti: le colonnette soprassuolo andranno posizionate in modo da non interferire con il traffico veicolare e la circolazione pedonale. L'ubicazione darà subordinata al preventivo consenso degli Uffici Tecnici Comunali ed alle indicazioni della D.L.

La base di sostegno sarà eseguita in calcestruzzo a vista, delle dimensioni indicative mt. 1,00 x 1,00 x 0,30 fuori terra. Sarà compito dell'appaltatore verificare il corretto funzionamento delle apparecchiature in osservanza dei disposti del Comando dei VV.FF.

Fine tratta: saranno realizzati con funzioni provvisorie, per consentire il collaudo e il lavaggio delle tubazioni, o in via definitiva qualora sia previsto che la tratta non venga collegata ad altre tubazioni.

In ogni caso, dovendo sopportare le pressioni di esercizio e di collaudo, saranno ancorati con la massima cura, al fine di evitare pericolosi sfilamenti con conseguenti danni di cui, nel caso, l'appaltatore è ritenuto completamente responsabile.

Per l'installazione delle apparecchiature sopra descritte l'appaltatore dovrà attenersi alle indicazioni impartite dalla D.L. Bulloni: prima della collocazione in opera tutta la bulloneria dovrà essere idoneamente lubrificata per impedirne il grippaggio; il montaggio finale sarà effettuato con idonee chiavi dinamometriche per garantire l'uniformità di serraggio prescritta dalle Ditte costruttrici.

## **20.15 POZZETTI**

### **Pozzetto di ispezione in c.a. vibrato**

Pozzetto d'ispezione in calcestruzzo vibrato, compresi gli oneri per la formazione della base d'appoggio in calcestruzzo magro, i rinfianchi in materiale incoerente, il collegamento delle tubazioni, gli oneri di trasporto, carico e scarico, movimentazione, controllo idraulico ed ogni altro onere necessario per la realizzazione di un pozzetto perfettamente funzionante ed a tenuta idraulica senza l'impiego di sigillanti o stucature di qualsiasi natura sia per gli innesti principali che per gli eventuali allacciamenti. Il pozzetto d'ispezione dovrà essere in calcestruzzo vibrato e armato, spessore minimo cm 15 con caratteristica di Rck 45 N/mm<sup>2</sup>, con camera di diametro interno di progetto in conformità alle norme DIN 4034. Il pozzetto dovrà essere composto dai seguenti elementi: la base con possibilità di fondo in materiale sintetico PP (polipropilene) o GFK (vetrosina rinforzata), resistente agli agenti di rifiuto con valori da Ph2 a Ph13, tutti i valori compresi, da ancorare con perfetta aderenza al cls attraverso maniglie di presa, il rivestimento sarà completo di banchine con pendenza nel canale, dotate di sicurezza antiscivolo, dovrà inoltre essere dotato di imbocchi per l'innesto dei relativi tubi al pozzetto con guarnizioni di tenuta, e potranno essere in linea o in curva. Dall'elemento monolitico di rialzo ad altezza come da progetto, completo di cono di riduzione fino al diametro di circa 600 mm necessario alla posa del chiusino.

Il giunto tra la base e l'elemento monolitico di rialzo dovrà essere sagomato sia nel maschio che nella femmina, in modo da garantire le tolleranze ottimali per la compressione della gomma costituente la guarnizione.

L'anello di tenuta in gomma sintetica, costituente la guarnizione, dovrà essere incorporato nell'elemento di rialzo durante il getto dello stesso. La sezione della guarnizione dovrà essere tale da garantire il perfetto ancoraggio con il calcestruzzo e disporre di una sufficiente zona di tenuta. La qualità della gomma delle guarnizioni dovrà essere conforme alle norme UNI EN 681-1 e DIN 4060.

Realizzazione dell'impianto di compostaggio  
con recupero di biometano da realizzare nell'area di Napoli Est - Ponticelli  
**PROGETTO DEFINITIVO – Capitolato Speciale d'Appalto – Parte tecnica**

Le tolleranze dimensionali, controllate e registrate in stabilimento di produzione, riferite alla circolarità dell'elemento maschio e femmina del pozzetto e dei fori per gli innesti delle tubazioni principali, dovranno essere comprese tra 1-2 ‰ delle dimensioni nominali al fine di ottenere una giusta compressione della guarnizione in gomma per una perfetta tenuta idraulica.

La posa dovrà essere preceduta dalla lubrificazione dell'elemento maschio da effettuarsi con apposito lubrificante compatibile con la gomma stessa.

Il produttore dovrà fornire l'adeguato lubrificante dei giunti, idoneo per la posa e l'assemblaggio degli elementi, quale parte integrante della fornitura. Il pozzetto dovrà essere provvisto inoltre di ganci di presa per la movimentazione nel rispetto del D.L. 14.08.96 n° 494. Di preferenza il pozzetto dovrà avere la certificazione di qualità secondo omologazione MPA-NRW/PA-I 3981/Z-42.2-294.

L'impresa è tenuta a fornire tutti i calcoli di verifica alla stabilità, firmati da un ingegnere iscritto all'albo, e ad assumersi con lui ogni responsabilità conseguente. A richiesta gli elementi circolari possono essere prodotti con ricavata una scanalatura posta all'estremità superiore degli elementi per il montaggio di un giunto flessibile in PVC, spessore 2 mm. Resistente alle acque reflue, riempito con quarzo da 0,1 a 0,4 di granulometria, questo permette la distribuzione dei carichi statici e dinamici, oltre a compensare eventuali aplanarità ed aumentare il carico di rottura degli stessi.

Normative di riferimento

- UNI EN 1917 Camerette d'ispezione e pozzetti in calcestruzzo armato e non, rinforzato con fibre.
- DM 12.12.85 Norme tecniche relative alle tubazioni. Circ. LLPP 27291 Istruzioni relative alla normativa per le tubazioni.
- EN 1610 Costruzione e collaudo di concessioni di scarico e collettori di fognatura.
- DL 496/96 Sistemi di sollevamento.

### Pozzetto in Pe

Pozzetto in Polietilene, Ø interno da progetto. con base sagomata. Tutti gli allacciamenti di ingresso permetteranno il collegamento standard di condotte in materiale plastico PVC-PE fino al diametro di 630 mm secondo UNI EN 1401, per materiali diversi (gres, ghisa, vetroresina) verranno utilizzati speciali adattatori. I fori per gli innesti dovranno essere effettuati lungo le apposite linee di taglio già predisposte e sbavate al fine di poter inserire la speciale guarnizione a doppio labbro. Eventuali allacciamenti supplementari a quote differenti, fino al Ø 315, verranno realizzati con l'ausilio di apposite frese a tazza e con l'inserimento della guarnizione. Gli elementi del pozzetto dovranno essere dotati di appositi anelli esterni contro la spinta ascensionale. L'elemento terminale del pozzetto di forma conica/concentrica dovrà avere passo d'uomo del diametro non inferiore a 625 mm per permettere un'agevole ispezione. Gli elementi costituenti il pozzetto dovranno essere uniti mediante saldatura effettuata nell'apposita giunzione a bicchiere oppure collegati mediante guarnizione a doppio labbro. Tutte le guarnizioni utilizzate, dovranno essere a norma DIN 4060, e dovranno garantire la tenuta in pressione fino a 0,5 bar, ed in depressione fino a 0,3 bar. Su richiesta della D.L. l'impresa dovrà effettuare prova di tenuta dei pozzetti, senza richieste di maggiori oneri. Tutti gli elementi del pozzetto dovranno presentare nervature di rinforzo sia orizzontali che verticali per resistere ai diversi tipi di spinta. Questi inoltre dovranno essere prodotti con il metodo della fusione rotazionale da aziende con specifica esperienza decennale aventi la certificazione di conformità del sistema produttivo ISO 9001-2008 (progettazione e produzione).

**Realizzazione dell'impianto di compostaggio  
con recupero di biometano da realizzare nell'area di Napoli Est - Ponticelli  
PROGETTO DEFINITIVO – Capitolato Speciale d'Appalto – Parte tecnica**

Il polietilene utilizzato dovrà essere vergine al 100%, di densità non inferiore a 0,944 Kg/dm<sup>3</sup> (ISO 1183), con una resistenza alla trazione pari a 18 Mpa (ISO 527-2), con un modulo di elasticità pari a 700 Mpa (ISO 178) per una temperatura di infrangimento <-70°C (ISO 974).

La posa dovrà avvenire su un letto di sabbia di Po lavata e vagliata o ghiaietto spezzato 15-20 mm dello spessore non inferiore a 15 cm compattato a 95% di SPD (standard proctor density) determinato secondo DIN 18127. Il rinfiacco dovrà avvenire assicurandosi che tutto attorno al pozzetto vi siano almeno 30 cm dello stesso materiale utilizzato per il letto di posa ed accertandosi che siano riempiti tutti gli spazi vuoti. Nessun mezzo dovrà circolare nel raggio di 3 metri fintanto che il terreno non verrà compattato a 95% di SPD (standard proctor density) determinato secondo DIN 18127 in strati di 30 cm. In presenza di falda, il riempimento dovrà avvenire con ghiaietto spezzato 4-8 mm, fino quando questo non impedirà il galleggiamento del pozzetto. L'operazione inoltre dovrà comprendere adatto sistema di aggettamento durante tutta la fase di posa. Su indicazioni della D.L., l'impresa provvederà alla fornitura e posa in opera di calcestruzzo armato confezionato con cemento 325 secondo verifica statica dosato a q.li 2,5 per m<sup>3</sup> di impasto per la formazione dell'appoggio e dell'eventuale rinfiacco, anche totale, del pozzetto.

L'operazione di rinfiacco dovrà avvenire solo dopo aver collegato tutte le tubazioni, ed aver controllato la perfetta verticalità del manufatto. È necessario che il chiusino poggi su un'idonea piastra di ripartizione in calcestruzzo armato. La posa della piastra dovrà avvenire sul terreno compattato come precedentemente descritto, prima che ogni mezzo possa circolare in un raggio d'azione di 3 metri. Oltre alle sopraccitate indicazioni, dovranno essere seguite tutte le prescrizioni indicate sul manuale di installazione che il fornitore dovrà trasmettere alla D.L. prima dell'inizio dei lavori assieme alla certificazione aziendale ISO 9001-2008, garanzia decennale, certificato provenienza materia prima, certificato di collaudo delle scale (dove previste), certificato di verifica statica, calcoli contro le spinte ascensionali (dove prevista installazione in presenza di falda), certificazione rilasciata da ente terzo per l'apposizione del marchiaggio "U" (per le tipologie che le prevedono) e dichiarazione di conformità al capitolato.

Si intende compensato nel prezzo la fornitura e posa in opera di chiusino in ghisa conforme alla classe D 400 della norma UNI-EN 124 con carico di rottura > 400 kN rivestito di vernice protettiva idrosolubile di colore nero composto da coperchio circolare con superficie a rilievi antisdrucchiolo del diametro di 650 mm.

Tutti i componenti del chiusino devono riportare le seguenti marcature realizzate per fusione a norma UNI EN UNI ISO 2901:1978, classe di appartenenza, nome o logo del produttore luogo di fabbricazione marchio di qualità prodotto, rilasciato da organismo di certificazione indipendente. E' inoltre compreso ogni onere relativo a scavo, movimentazione terra, fornitura inerti, e quant'altro necessario per realizzare le opere in sicurezza ed a regola d'arte.

## **20.16 CHIUSINI E CADITOIE**

Saranno del tipo in uso presso l'ente committente, completi di telaio, muniti della scritta "AIMAG S.p.A." e delle dimensioni che verranno prescritte all'atto esecutivo, comunque conformi alla norma UNI EN 124.

Le caditoie da applicarsi ai pozzetti di raccolta sprovvisti di chiusura idraulica dovranno essere del tipo a sifone.



**Realizzazione dell'impianto di compostaggio  
con recupero di biometano da realizzare nell'area di Napoli Est - Ponticelli  
PROGETTO DEFINITIVO – Capitolato Speciale d'Appalto – Parte tecnica**

I chiusini e le caditoie saranno realizzati e testati secondo la norma UNI EN 124.

Di seguito sono elencate le principali caratteristiche che gli elementi devono possedere.

**Materiali e forme**

- Per la copertura delle botole di accesso alle camerette, verranno adottati chiusini in sola ghisa grigia o in ghisa grigia unita a calcestruzzo oppure in ghisa sferoidale, a seconda di quanto verrà disposto di volta in volta dalla Direzione Lavori.
- La ghisa dovrà essere di seconda fusione a grana fine, compatta, omogenea, esente da bolle, gocce fredde ed altri difetti di fusione.
- Dovrà essere facile a lavorarsi con la lima e con lo scalpello e ricalcabile in modo che sotto il peso del martello si ammacchi senza scheggiarsi.
- I telai dei chiusini saranno di forma rotonda, con diametro di 600 mm e del tutto rispondenti agli elaborati grafici consegnati.

**Caratteristiche costruttive**

- Le superfici di appoggio fra telaio e coperchio debbono essere lisce e sagomate in modo da consentire una perfetta aderenza ad evitare che si verifichino traballamenti. La Direzione Lavori potrà tuttavia prescrivere l'adozione di speciali anelli in gomma da applicarsi ai chiusini.
- La sede del telaio e l'altezza del coperchio dovranno essere calibrate in modo che i due elementi vengano a trovarsi sullo stesso piano e non resti tra loro gioco alcuno.

**Carico di prova**

- Normalmente, salvo casi particolari individuati e indicati dalla Direzione Lavori, i chiusini dovranno corrispondere, in relazione alle condizioni di impiego, al tipo indicato nello schema sotto riportato ed essere garantiti al carico di prova ivi previsto:

<b>LUOGO DI UTILIZZO</b>	<b>CLASSE</b>	<b>CARICO DI PROVA [t]</b>
Per strade sottoposte a carichi particolarmente intensi (strade statali, provinciali e comunali)	D 400	40
Per banchine, cunette e parcheggi	C 250	25
Per marciapiedi e zone pedonali (soggette eccezionalmente a carichi veicolari)	B 125	12,5
Per zone ad esclusivo uso pedonale	A 15	1,5

- Le modalità di esecuzione delle prove dovranno essere quelle previste dalla norma UNI EN UNI ISO 2901:1978.

I chiusini, e le botole, saranno posati sia su pozzetti o camerette di nuova costruzione sia su manufatti esistenti.

Sia durante il ripristino, che nelle riprese e nella formazione del manto di usura, i chiusini stradali e le botole dovranno essere livellati con il piano della viabilità.

La posa in opera di chiusini in ghisa dovrà essere eseguita a regola d'arte; la superficie di appoggio dovrà essere convenientemente pulita ed inumidita con acqua, ed il telaio dovrà posare su un letto di malta di cemento adeguatamente rinzalzato su tutto il perimetro. Il definitivo bloccaggio dovrà essere eseguito con il ripristino della pavimentazione esistente e, a lavoro finito, la parte superiore del

**Realizzazione dell'impianto di compostaggio  
con recupero di biometano da realizzare nell'area di Napoli Est - Ponticelli  
PROGETTO DEFINITIVO – Capitolato Speciale d'Appalto – Parte tecnica**

chiusino dovrà trovarsi a perfetto piano con la pavimentazione stradale. I chiusini non potranno essere sottoposti a traffico prima che siano trascorse 24 ore dalla posa.

La posa in opera verrà contabilizzata in base al numero degli elementi effettivamente posati. Il prezzo in elenco comprende tutte le lavorazioni e forniture prescritte, con la sola esclusione della fornitura del chiusino.

L'intervento di riassetto per la messa in quota di chiusino comprende:

- la demolizione della pavimentazione lungo i bordi;
- la realizzazione degli scavi per il posizionamento in quota;
- il bloccaggio con malta di cemento;
- il trasporto del materiale di risulta alle discariche autorizzate;
- le difese dell'area di lavoro e la segnaletica stradale;
- il ripristino della pavimentazione;
- i materiali occorrenti.

## **20.17 CANALETTE DI DRENAGGIO**

### **Canalette prefabbricate**

Elementi a canaletta, prefabbricati in calcestruzzo di cemento, turbovibrocompressi a sezione nominale interna a "U", con pareti inclinate, confezionati con cemento ad alta resistenza ai solfati ed aventi un peso specifico non inferiore a 2.4 ton/mc, con armatura adeguata in acciaio B 450 C.

Le condotte dovranno rispondere alle particolari esigenze degli scarichi a cielo aperto, e le pareti devono essere adeguate a sopportare la spinta laterale del terreno e quella dovuta agli eventuali carichi in transito in prossimità delle stesse, i canali così realizzati devono essere conformi ai requisiti previsti dalle norme vigenti e rispondenti ai disegni costruttivi e calcoli allegati elaborati per sopportare carichi negli stessi indicati.

Ciascun elemento dovrà avere una lunghezza non inferiore a m 1 e terminare con apposito incastro maschio – femmina alle due estremità, onde permettere le giunzioni che assicurino il collegamento tra gli stessi in modo da evitare possibili sbandamenti e l'assetto caratteristico di continuità del canale.

I manufatti devono essere dotati di inserti idonei, oppure di due fori passanti realizzati sulle pareti ad altezza adeguata e in asse di baricentro in modo da consentire il sollevamento e la movimentazione.

### **Canaletta in cls polimerico per carichi C 250**

Il corpo della canaletta è in calcestruzzo polimerico con telaio incorporato in acciaio zincato. Classe di carico C 250. Nella fornitura si intendono compresi una testata in calcestruzzo polimerico con telaio in acciaio zincato e manicotto in PVC, una testata in calcestruzzo polimerico con telaio in acciaio zincato per la chiusura della canaletta. La canaletta deve inoltre essere fornita con apposita griglia in ghisa sferoidale. Il sistema deve essere dotato di un dispositivo di bloccaggio in cui i perni di bloccaggio e la griglia di copertura formino un tutt'uno.

### **Canaletta in cls polimerico per carichi D 400**

Il corpo della canaletta è in calcestruzzo polimerico con telaio incorporato in acciaio zincato. Classe di carico D 400. Nella fornitura si intendono compresi una testata in calcestruzzo polimerico con telaio in

Realizzazione dell'impianto di compostaggio  
con recupero di biometano da realizzare nell'area di Napoli Est - Ponticelli  
**PROGETTO DEFINITIVO – Capitolato Speciale d'Appalto – Parte tecnica**

acciaio zincato e manicotto in PVC, una testata in calcestruzzo polimerico con telaio in acciaio zincato per la chiusura della canaletta. La canaletta deve inoltre essere fornita con apposita griglia in ghisa sferoidale. Il sistema deve essere dotato di un dispositivo di bloccaggio in cui i perni di bloccaggio e la griglia di copertura formino un tutt'uno.

## 20.18 TRITUBO

### Tritubo in polietilene

Tritubo atto al contenimento di cavi telefonici tipo polifera per fibra ottica in PE De 50, PN12,5 ottenuto per estrusione di polietilene ad alta densità (PEHD), con il profilo unico di dimensioni Tot. 156 mm, alette di giunzione tra i tre monotubi, masterizzato con nero fumo di adatta granulometria e disperso uniformemente nella massa polimera di colore nero, con caratteristiche che risultino conformi alla normativa EN 50086-2-4.

- La parete interna di ogni tubo dovrà presentare n.33 rigature equidistanti di altezza superiore a 0,2 mm e inferiore a 0,4 mm onde aumentare la scorrevolezza dei cavi.
- Marcato con l'indicazione del nome del fornitore.
- Diametro esterno del tubo
- Spessore del tubo
- La linea di produzione e il turno di lavoro.
- L'indicazione dell'anno di produzione.
- Tipo di materiale
- La lunghezza progressiva in metri; che presenti al suo interno tre cordini guida dielettrici per facilitare l'inserimento della fune di tiro.
- Le bobine aventi lunghezza nominale minimo di 350m, devono essere opportunamente reggiate ed identificate in modo da rendere agevoli il loro carico e scarico unitamente ad eventuali verifiche; durante il loro stoccaggio le estremità dei tubi devono essere chiuse con tappi o altri sistemi atti ad evitare l'ingresso di acqua e/o corpi estranei.
- La posa avverrà in concomitanza di posa interrata e/o aerea (tubo camicia) di premente DN400 in PVC o PEAD De 225/400 in polietilene eseguita con la necessaria cura al fine di ottenere una posa rettilinea e nel rispetto dei raggi di curvatura prescritti.
- Il collegamento tra le bobine avverrà con adeguati manicotti di giunzione saldati, compreso ogni onere e il tutto finito ed eseguito a regola d'arte.

### Materiali, raccordi e posa in opera tritubo per rete fibre ottiche – modalità esecutive

I principali elementi che caratterizzano le infrastrutture sotterranee sono costituiti da tubi idonei per permettere il passaggio dei cavi in "FO" ed i pozzetti interrati di raccordo.

#### Posa tubi

Predisposizione della sede di posa

Le modalità per permettere una corretta posa dei tubi, all'interno dello scavo sono le seguenti:

- rimozione di ogni corpo sporgente (ciotoli, radici, residui di altri scavi ecc...);

**Realizzazione dell'impianto di compostaggio  
con recupero di biometano da realizzare nell'area di Napoli Est - Ponticelli  
PROGETTO DEFINITIVO – Capitolato Speciale d'Appalto – Parte tecnica**

- spianare il fondo con letto di sabbia o altri inerti a granulometria molto fine, per la sistemazione dello scavo potrà essere utilizzato anche il materiale di risulta proveniente dallo scavo detto utilizzo dovrà comunque essere preventivamente autorizzato dalla “Stazione Appaltante”;

**Posa delle tubazioni**

- la posa dei tubi verrà eseguita in scavi cielo aperto svolgendo i tubi direttamente dalle bobine utilizzate per il trasporto, in qualsiasi fase della posa dei tubi gli stessi dovranno essere chiusi alle estremità da tappi per impedire che corpi estranei possano ostruire la parte interna;
- il/i tubo/i dovrà essere protetto con 30 cm di sabbia al di sopra della sua generatrice superiore, al di sopra di detto starto di sabbia verrà posato del magrone di CLS dosato almeno a 1,5 m<sup>3</sup>/m con uno spessore di almeno 10 cm, il rimanente scavo verrà eseguito utilizzando del misto granulare semplice e/o del misto cementato;
- i tubi che verranno inseriti all'interno del pozzetto dovranno essere bloccati sia dal lato interno che dal lato esterno con malta cementizia;
- i tubi inseriti all'interno dei pozzetti dovranno sporgere per almeno 10 cm e dovranno risultare distanziati tra di loro di almeno 4 cm;
- se i tubi devono attraversare il pozzetto, senza essere sezionati, questi dovranno essere posati il più possibile vicino al fondo del pozzetto;
- le giunzioni dei tubi dovranno essere realizzate esclusivamente all'interno dei pozzetti il CLS e/o di altri elementi idonei alla terminazione dei tubi stessi in armadi, cassette, ecc..., questo permetterà un più corretto e facile infilaggio dei cavi in “FO” all'interno dei tubi;
- se le tubazioni dovessero essere interseate da eventuali protuberanze e/o irregolarità all'interno dello scavo le stesse dovranno essere protette da canalette di ferro.

**Pozzetti in cls**

I pozzetti in CLS sono costituiti da una base, da elementi di sopralzo per la sopra elevazione che permettono di adattare la profondità del pozzetto a quella dello scavo, da una soletta per l'alloggiamento del chiusino di ispezione, le dimensioni delle infrastrutture per “TLC” principalmente di tre dimensioni:

- ⇒ pozzetto grande 125x80 cm con profondità variabile;
- ⇒ pozzetto medio 90x70 cm con profondità variabile;
- ⇒ pozzetto piccolo 47x47 cm con profondità variabile.

I pozzetti saranno posati e posizionati, ad insindacabile giudizio della “Stazione Appaltante”, ogni volta che il tracciato delle tubazioni subirà un cambio di direzione con raggio di curvatura inferiori a quelli previsti dalle caratteristiche tecniche delle tubazioni e comunque ogni volta che si avranno cambi di direzione di 90°.

I lati della base dei pozzetti sono dotati di setti a frattura, posti su tutti i lati del pozzetto, che consentono il facile inserimento dei tubi, sul fondo della base del pozzetto è presente un setto a frattura per poter consentire la realizzazione dell'eventuale drenaggio delle acque.

I pozzetti prefabbricati in CLS dovranno essere conformi alle vigenti normative riguardanti i carichi di rottura.

**Posa di pozzetti prefabbricati in CLS**

- esecuzione dello scavo che dovrà avere delle dimensioni superiori di almeno 20 cm rispetto a quelle esterne del pozzetto da posare, le pareti dello scavo dovranno essere perfettamente

**Realizzazione dell'impianto di compostaggio  
con recupero di biometano da realizzare nell'area di Napoli Est - Ponticelli  
PROGETTO DEFINITIVO – Capitolato Speciale d'Appalto – Parte tecnica**

- verticali, la profondità dovrà essere tale da permettere che i fori d'ingresso al pozzetto posato risultino perfettamente allineati con i tubi ed il chiusino che sarà posto a livello del piano viabile;
- il fondo dello scavo dovrà essere sistemato utilizzando del materiale con granulometria fine e se ritenuto necessario dalla "Stazione Appaltante" con sottofondo di pulizia in CLS, il tutto per creare una solida base di appoggio per il pozzetto;
  - il rinfilanco e la completa chiusura dello scavo del pozzetto dovrà essere eseguito utilizzando esclusivamente materiale con granulometria fine, il materiale dovrà essere opportunamente bagnato, costipato per evitare successivi cali e dissesti;
  - i collegamenti e le sigillature tra la base del pozzetto, gli elementi di soprizzo, la soletta prefabbricata porta chiusino ed il chiusino stesso dovranno essere eseguite utilizzando esclusivamente della malta cementizia;
  - l'interno del pozzetto dovrà essere realizzata una perfetta pulizia per poter eliminare completamente qualsiasi residuo delle varie lavorazioni;

#### **Tappo spaccato**

Il tappo è composto da due elementi di materiale plastico che debbono essere tagliati in modo da adattarsi perfettamente al diametro del cavo in "FO".

Il tappo spaccato è impiegato per adattare il diametro del cavo in "FO" all'imbocco del tubo che lo contiene.

#### **Raccordo filettato con dado**

Il raccordo è realizzato in materiale plastico ed è apribile per consentire l'installazione del cavo continuo.

Il raccordo filettato ed il dado di serraggio sono utilizzati per adattare il tappo spaccato al tubo corrugato.

#### **Bloccaggio tritubo**

Questo elemento serve a rendere solidale il tritubo alla canaletta di protezione impedendone lo scorrimento, può essere utilizzato come diaframma agli estremi delle canalette.

Si compone di elementi termoplastici sagomati in modo da consentire l'alloggiamento del tritubo.

#### **Supporti (sellette) per tubi**

Questi elementi realizzati generalmente in materiale plastico e sono impiegati per mantenere adiacenti e paralleli i tubi all'interno della sede di posa, solitamente sono utilizzati quando sia necessario rendere i tubi posati solidali tra di loro.

Possono essere impiegati per unire il monotubo, il tritubo, i corrugati ed i tubi in PVC.

Le sellette sono anche impiegate, con funzione analoga a quella della flangia di espansione, per rendere solidali alla canaletta di protezione i tubi posati all'interno di essa.

#### **Nastro di segnalazione**

Nastro segnalatore in materiale di base in PE colorato su cui è stampata la scritta in caratteri neri ("ATTENZIONE CAVO FIBRE OTTICHE"/"ATTENZIONE TUBO FOGNA"/"ATTENZIONE TUBO ACQUA"/"ATTENZIONE TUBO GAS"/"ATTENZIONE CAVI ELETTRICI") e successivamente rivestito con

Realizzazione dell'impianto di compostaggio  
con recupero di biometano da realizzare nell'area di Napoli Est - Ponticelli  
**PROGETTO DEFINITIVO – Capitolato Speciale d'Appalto – Parte tecnica**

uno strato in PP trasparente. Il tipo rete + nastro avvisatore deve essere completo di fili inox per l'individuazione con apparecchi ad induzione magnetica.

Il nastro di segnalazione verrà posato all'interno dello scavo per tutta la sua lunghezza per segnalare la presenza di cavi in "FO", il nastro di segnalazione dovrà essere posato ad una profondità non inferiore a 20 cm rispetto al piano viabile.

## 20.19 CONDOTTE IN PRESSIONE

### 20.19.1 Normativa di carattere generale

#### Norme tecniche di carattere generale:

- UNI EN 1295 -1 Progetto strutturale di tubazioni interrate sottoposte a differenti condizioni di carico – Requisiti generali
- UNI EN 1333 Componenti di reti di tubazioni - Definizione e selezione del PN
- UNI EN ISO 6708 Elementi di tubazione - Definizione e selezione dei DN (diametro nominale)
- CEI UNI 70029 Strutture sotterranee polifunzionali per la coesistenza di servizi a rete diversi – Progettazione, costruzione, gestione ed utilizzo - Criteri generali di sicurezza
- CEI UNI 70030 Impianti tecnologici sotterranei - Criteri generali di posa
- UNI 5634 Sistemi di identificazione delle tubazioni e canalizzazioni convoglianti fluidi

#### Acquedotti

- UNI EN 805 Approvvigionamento di acqua – Requisiti per sistemi e componenti all' esterno di edifici
- UNI EN 1508 Adduzione dell'acqua – Requisiti per sistemi e componenti per l'accumulo dell'acqua

#### Condotte di teleriscaldamento

- UNI EN 253 Tubazioni per teleriscaldamento - Sistemi bloccati di tubazioni preisolate per reti di acqua calda interrate direttamente - Assemblaggio di tubi di servizio di acciaio, isolamento termico a base di poliuretano e tubi di protezione esterna di polietilene
- UNI EN 448 Tubazioni per teleriscaldamento - Sistemi bloccati di tubazioni preisolate per reti di acqua calda interrate direttamente - Assemblaggio di raccordi per tubi di servizio di acciaio con isolamento termico di poliuretano e tubi di protezione esterna di polietilene
- UNI EN 489 Tubazioni per teleriscaldamento - Sistemi bloccati di tubazioni preisolate per reti di acqua calda interrate direttamente - Assemblaggio di tubi di servizio di acciaio, isolamento termico a base di poliuretano e tubi di protezione esterna di polietilene
- UNI EN 13941 Progetto ed installazione di sistemi bloccati di tubazioni preisolate per teleriscaldamento
- UNI EN 15632-1 Tubazioni per teleriscaldamento - Sistemi di tubazioni flessibili preisolate - Parte 1: Classificazione, requisiti generali e metodi di prova
- UNI EN 15632-4 Tubazioni per teleriscaldamento - Sistemi di tubazioni flessibili preisolate - Parte 4: Sistema bloccato con tubi di servizio di metallo; requisiti e metodi di prova
- UNI EN 15698-1 Tubazioni per teleriscaldamento - Sistemi bloccati a doppio tubo preisolati per reti di acqua calda interrate direttamente - Parte 1: Assemblaggio di tubi doppi per mezzo di tubi

Realizzazione dell'impianto di compostaggio  
con recupero di biometano da realizzare nell'area di Napoli Est - Ponticelli  
**PROGETTO DEFINITIVO – Capitolato Speciale d'Appalto – Parte tecnica**

di servizio di acciaio, isolamento termico in poliuretano e tubi di protezione esterna di polietilene

#### **Gasdotti**

- UNI EN 1473 Installazioni ed equipaggiamenti per il gas naturale liquefatto (GNL) – Progettazione delle installazioni di terra
- UNI EN 1474 Installazioni ed equipaggiamenti per il gas naturale liquefatto (GNL) – Progettazione e prove dei bracci di carico/scarico
- UNI EN 1918 – 1 Sistemi di trasporto e distribuzione di gas – Stoccaggio di gas nel sottosuolo – Raccomandazioni funzionali per lo stoccaggio in falde acquifere
- UNI EN 1918 – 2 Sistemi di trasporto e distribuzione di gas – Stoccaggio di gas nel sottosuolo – Raccomandazioni funzionali per lo stoccaggio in giacimenti di gas e petrolio
- UNI EN 1918 – 3 Sistemi di trasporto e distribuzione di gas – Stoccaggio di gas nel sottosuolo – Raccomandazioni funzionali per lo stoccaggio in caverne saline
- UNI EN 1918 – 4 Sistemi di trasporto e distribuzione di gas – Stoccaggio di gas nel sottosuolo – Raccomandazioni funzionali per lo stoccaggio in caverne rocciose
- UNI EN 1918 – 5 Sistemi di trasporto e distribuzione di gas – Stoccaggio di gas nel sottosuolo – Raccomandazioni funzionali per le installazioni in superficie
- UNI 9165 Reti di distribuzione del gas con pressione massima di esercizio minore o uguale a 5 bar - Progettazione, costruzione, collaudo, conduzione, manutenzione e risanamento
- UNI 9167 Impianti di ricezione, prima riduzione e misura del gas naturale - Progettazioni, costruzione e collaudo

#### **20.19.2 Tubazioni**

##### **Tubazioni in ghisa sferoidale**

- UNI EN 545 Tubi, raccordi ed accessori di ghisa sferoidale e loro assemblaggi per condotte d'acqua - Prescrizioni e metodi di prova
- UNI EN 969 Tubi, raccordi ed accessori di ghisa sferoidale e loro assemblaggi per condotte di gas - Prescrizioni e metodi di prova
- UNI EN 14628 Tubi, raccordi ed accessori di ghisa sferoidale - Rivestimento esterno di polietilene per tubi - Requisiti e metodi di prova
- UNI EN 15189 Tubi, raccordi e accessori di ghisa sferoidale - Rivestimento esterno di poliuretano dei tubi - Requisiti e metodi di prova
- UNI EN 15542 Tubi, raccordi e accessori di ghisa sferoidale - Rivestimento esterno di malta cementizia per tubi - Requisiti e metodi di prova
- UNI EN 15655 Tubi, raccordi e accessori di ghisa sferoidale - Rivestimento interno in poliuretano per tubi e raccordi - Requisiti e metodi di prova
- UNI ISO 8180 Condotte di ghisa duttile. Manicotto di polietilene per applicazione in cantiere
- UNI 9163 Tubi, raccordi e pezzi accessori di ghisa a grafite sferoidale per condotte in pressione. Giunto elastico automatico. Dimensioni di accoppiamento ed accessori di giunto

##### **Tubazioni di materia plastica**

- UNI EN 580 Sistemi di tubazioni di materia plastica - Tubi di policloruro di vinile non plastificato (PVC-U) - Metodo di prova della resistenza al clorometano ad una temperatura specificata

Realizzazione dell'impianto di compostaggio  
con recupero di biometano da realizzare nell'area di Napoli Est - Ponticelli  
**PROGETTO DEFINITIVO – Capitolato Speciale d'Appalto – Parte tecnica**

(DCMT)

- UNI EN 1452-1 Sistemi di tubazioni di materia plastica per adduzione d' acqua - Policloruro di vinile non plastificato (PVC-U) - Generalità
- UNI EN 1452-2 Sistemi di tubazioni di materia plastica per adduzione d'acqua - Policloruro di vinile non plastificato (PVC-U) - Tubi
- UNI EN 1452-3 Sistemi di tubazioni di materia plastica per adduzione d'acqua - Policloruro di vinile non plastificato (PVC-U) - Raccordi
- UNI EN 1452-4 Sistemi di tubazioni di materia plastica per adduzione d'acqua - Policloruro di vinile non plastificato (PVC-U) - Valvole ed attrezzature ausiliarie
- UNI EN 1452-5 Sistemi di tubazioni di materia plastica per adduzione d'acqua - Policloruro di vinile non plastificato (PVC-U) - Idoneità all'impiego del sistema
- UNI EN 1452-6 Sistemi di tubazioni di materia plastica per adduzione d'acqua - Policloruro di vinile non plastificato (PVC-U) - Guida per l'installazione
- UNI EN 1452-7 Sistemi di tubazioni di materia plastica per adduzione d'acqua - Policloruro di vinile non plastificato (PVC-U) - Guida per la valutazione della conformità
  
- UNI EN 1555-1 Sistemi di tubazioni di materia plastica per la distribuzione di gas combustibili - Polietilene (PE) - Parte 1: Generalità
- UNI EN 1555-2 Sistemi di tubazioni di materia plastica per la distribuzione di gas combustibili - Polietilene (PE) - Parte 2: Tubi
- UNI EN 1555-3 Sistemi di tubazioni di materia plastica per la distribuzione di gas combustibili - Polietilene (PE) - Parte 3: Raccordi
- UNI EN 1555-4 Sistemi di tubazioni di materia plastica per la distribuzione di gas combustibili - Polietilene (PE) - Parte 4: Valvole
- UNI EN 1555-5 Sistemi di tubazioni di materia plastica per la distribuzione di gas combustibili - Polietilene (PE) - Parte 5: Idoneità all'impiego del sistema
- UNI EN 12201-1 Sistemi di tubazioni di materia plastica per la distribuzione dell'acqua – Polietilene (PE) – Generalità
- UNI EN 12201-2 Sistemi di tubazioni di materia plastica per la distribuzione dell'acqua – Polietilene (PE) - Tubi
- UNI EN 12201-3 Sistemi di tubazioni di materia plastica per la distribuzione dell'acqua – Polietilene (PE) – Raccordi
- UNI EN 12201-4 Sistemi di tubazioni di materia plastica per la distribuzione dell'acqua – Polietilene (PE) - Valvole
- UNI EN 12201-5 Sistemi di tubazioni di materia plastica per la distribuzione dell'acqua – Polietilene (PE) - Parte 5: Idoneità all'impiego del sistema
- UNI EN ISO 15875-1 Sistemi di tubazioni di materie plastiche per le installazioni di acqua calda e fredda - Polietilene reticolato (PE-X) - Parte 1: Generalità
- UNI EN ISO 15875-2 Sistemi di tubazioni di materie plastiche per le installazioni di acqua calda e fredda - Polietilene reticolato (PE-X) - Parte 2: Tubi
- UNI EN ISO 15875-3 Sistemi di tubazioni di materie plastiche per le installazioni di acqua calda e fredda - Polietilene reticolato (PE-X) - Parte 3: Raccordi
- UNI EN ISO 15875-5 Sistemi di tubazioni di materie plastiche per le installazioni di acqua calda e fredda - Polietilene reticolato (PE-X) - Parte 5: Idoneità all'impiego del sistema



**Realizzazione dell'impianto di compostaggio  
con recupero di biometano da realizzare nell'area di Napoli Est - Ponticelli  
PROGETTO DEFINITIVO – Capitolato Speciale d'Appalto – Parte tecnica**

- UNI 9338 Tubi di polietilene reticolato (PE-X) per il trasporto di fluidi industriali
- UNI 9349 Tubi di polietilene reticolato (PE-X) per condotte di fluidi caldi sotto pressione. Metodi di Prova
- UNI 10520 Saldatura di materie plastiche - Saldatura ad elementi termici per contatto – Saldatura di giunti di testa di tubi e/o raccordi in polietilene per il trasporto di gas combustibili, di acqua e di altri fluidi in pressione
- UNI 10521 Saldatura di materie plastiche Saldatura per elettrofusione – Saldatura di tubi e/o raccordi in polietilene per il trasporto di gas combustibili, di acqua e di altri fluidi in pressione
- UNI 10967 Saldatura di giunti e/o di raccordi in polietilene tipo PE 100 per il trasporto di gas combustibili, di acqua e di altri fluidi in pressione
  
- UNI EN 1796 Sistemi di tubazioni di materia plastica per la distribuzione dell'acqua con o senza pressione - Materie plastiche termoindurenti rinforzate con fibre di vetro (PRFV) a base di resina poliestere insatura (UP)
- UNI EN 14364 Sistemi di tubazioni di materia plastica per fognature e scarichi con o senza pressione - Materie plastiche termoindurenti rinforzate con fibre di vetro (PRFV) a base di resina poliestere insatura (UP) - Specifiche per tubi, raccordi e giunzioni
- UNI CEN/TS 14578 Sistemi di tubazioni di materia plastica per la distribuzione dell'acqua o scarico e fognatura - Materie plastiche termoindurenti rinforzate con fibre di vetro (PRFV) a base di resina poliestere insatura (UP) - Procedure raccomandate per l'installazione
- UNI 9032 Tubi di resine termoindurenti rinforzate con fibre di vetro (PRFV) con o senza cariche - Linee guida per la definizione dei requisiti per l'impiego
  
- UNI EN ISO 15874-1 Sistemi di tubazioni di materiale plastiche per le installazioni di acqua calda e fredda - Polipropilene (PP) - Parte 1: Generalità
- UNI EN ISO 15874-2 Sistemi di tubazioni di materiale plastiche per le installazioni di acqua calda e fredda - Polipropilene (PP) - Parte 2: Tubi
- UNI EN ISO 15874-3 Sistemi di tubazioni di materiale plastiche per le installazioni di acqua calda e fredda - Polipropilene (PP) - Parte 3: Raccordi
- UNI EN ISO 15874-5 Sistemi di tubazioni di materiale plastiche per le installazioni di acqua calda e fredda - Polipropilene (PP) - Parte 5: Idoneità all'impiego del sistema
- UNI EN ISO 15874-7 Sistemi di tubazioni di materiale plastiche per le installazioni di acqua calda e fredda - Polipropilene (PP) - Parte 7: Guida per la valutazione della conformità

### **20.19.3 Elementi di tenuta**

- UNI EN 681-1 Elementi di tenuta in elastomero - Requisiti dei materiali per giunti di tenuta nelle tubazioni utilizzate per adduzione e scarico dell'acqua - Gomma vulcanizzata
- UNI EN 681-2 Elementi di tenuta in elastomero - Requisiti dei materiali per giunti di tenuta nelle tubazioni utilizzate per adduzione e scarico dell'acqua – Parte 2: Elastomeri termoplastici
- UNI EN 681-3 Elementi di tenuta in elastomero - Requisiti dei materiali per giunti di tenuta nelle tubazioni utilizzate per adduzione e scarico dell'acqua. – Parte 3: Materiali cellulari di gomma vulcanizzata
- UNI EN 681-4 Elementi di tenuta in elastomero - Requisiti dei materiali per giunti di tenuta nelle

Realizzazione dell'impianto di compostaggio  
con recupero di biometano da realizzare nell'area di Napoli Est - Ponticelli  
**PROGETTO DEFINITIVO – Capitolato Speciale d'Appalto – Parte tecnica**

tubazioni utilizzate per adduzione e scarico dell' acqua – Parte 4: Elementi di tenuta di poliuretano colato

- UNI EN 682 Elementi di tenuta in elastomero - Requisiti dei materiali elastomerici utilizzati in tubi e raccordi per il trasporto di gas ed idrocarburi fluidi

#### 20.19.4 Tubazioni in acciaio

- UNI EN 253 Tubazioni per teleriscaldamento - Sistemi bloccati di tubazioni preisolate per reti di acqua calda interrate direttamente - Assemblaggio di tubi di servizio di acciaio, isolamento termico a base di poliuretano e tubi di protezione esterna di polietilene
- UNI EN 488 Tubazioni per teleriscaldamento - Sistemi bloccati di tubazioni preisolate per reti di acqua calda interrati direttamente - Assemblaggio di valvole per tubi di servizio di acciaio con isolamento termico di poliuretano e tubo di protezione esterna di polietilene
- UNI EN 489 Tubazioni per il riscaldamento urbano - Sistemi bloccati di tubazioni preisolate per reti interrate di acqua calda - Assemblaggio-giunzione per tubi di servizio di acciaio con isolamento termico di poliuretano e tubo esterno di polietilene
- UNI EN 10208-1 Tubi di acciaio per condotte di fluidi combustibili - Condizioni tecniche di fornitura - Tubi della classe di prescrizione A
- UNI EN 10216-1 Tubi senza saldatura di acciaio per impieghi a pressione - Condizioni tecniche di fornitura – Parte 1: Tubi di acciaio non legato per impieghi a temperatura ambiente
- UNI EN 10216-2 Tubi senza saldatura di acciaio per impieghi a pressione - Condizioni tecniche di fornitura – Parte 2: Tubi di acciaio non legato e legato per impieghi a temperatura elevata
- UNI EN 10216-3 Tubi senza saldatura di acciaio per impieghi a pressione - Condizioni tecniche di fornitura – Parte 3: Tubi di acciaio legato a grano fine
- UNI EN 10216-4 Tubi senza saldatura di acciaio per impieghi a pressione - Condizioni tecniche di fornitura – Parte 4: Tubi di acciaio non legato e legato per impieghi a bassa temperatura
- UNI EN 10217-1 Tubi saldati di acciaio per impieghi a pressione - Condizioni tecniche di fornitura – Parte 1: Tubi di acciaio non legato per impieghi a temperatura ambiente
- UNI EN 10217-2 Tubi saldati di acciaio per impieghi a pressione - Condizioni tecniche di fornitura – Parte 2: Tubi saldati elettricamente di acciaio non legato e legato per impieghi a temperature elevata
- UNI EN 10217-3 Tubi saldati di acciaio per impieghi a pressione - Condizioni tecniche di fornitura – Parte 3: Tubi di acciaio legato a grano fine
- UNI EN 10217-4 Tubi saldati di acciaio per impieghi a pressione - Condizioni tecniche di fornitura – Parte 4: Tubi saldati elettricamente di acciaio non legato per impieghi a bassa temperatura
- UNI EN 10217-5 Tubi saldati di acciaio per impieghi a pressione - Condizioni tecniche di fornitura – Parte 5: Tubi saldati ad arco sommerso di acciaio non legato e legato per impieghi a temperature elevata
- UNI EN 10217-6 Tubi saldati di acciaio per impieghi a pressione - Condizioni tecniche di fornitura – Parte 6: Tubi saldati ad arco sommerso di acciaio non legato e legato per impieghi a bassa temperatura
- UNI EN 10217-7 Tubi saldati di acciaio per impieghi a pressione - Condizioni tecniche di fornitura – Parte 7: Tubi di acciaio inossidabile
- UNI EN 10220 Tubi di acciaio, saldati e senza saldatura - Dimensioni e masse lineiche

Realizzazione dell'impianto di compostaggio  
con recupero di biometano da realizzare nell'area di Napoli Est - Ponticelli  
**PROGETTO DEFINITIVO – Capitolato Speciale d'Appalto – Parte tecnica**

- UNI EN 10224 Tubi e raccordi di acciaio non legato per il trasporto di liquidi acquosi inclusa l'acqua per il consumo umano - Condizioni tecniche di fornitura
- UNI EN ISO 10893-1 Controlli non distruttivi dei tubi di acciaio - Parte 1: Controllo elettromagnetico automatizzato di tubi di acciaio, senza saldatura e saldati (eccetto quelli ad arco sommerso), per la verifica della tenuta idraulica
- UNI EN ISO 10893-11 Controlli non distruttivi dei tubi di acciaio - Parte 11: Controllo automatizzato mediante ultrasuoni del cordone di saldatura di tubi di acciaio saldati, per la rilevazione delle imperfezioni longitudinali e/o trasversali
- UNI EN ISO 10893-4 Controlli non distruttivi dei tubi di acciaio - Parte 4: Controllo di tubi di acciaio, saldati e senza saldatura, per la rilevazione di imperfezioni superficiali con liquidi penetranti
- UNI EN ISO 10893-12 Controlli non distruttivi dei tubi di acciaio - Parte 12: Controllo automatizzato mediante ultrasuoni dell'intera superficie di tubi di acciaio, senza saldatura e saldati (eccetto quelli ad arco sommerso) per la misurazione dello spessore)
- UNI EN ISO 10893-9 Controlli non distruttivi dei tubi di acciaio - Parte 9: Controllo automatizzato mediante ultrasuoni per la rilevazione di imperfezioni laminari sui nastri/lamiere utilizzati per la fabbricazione di tubi di acciaio saldati
- UNI EN ISO 10893-8 Controlli non distruttivi dei tubi di acciaio - Parte 8: Controllo automatizzato mediante ultrasuoni di tubi di acciaio, saldati e senza saldatura, per la rilevazione di imperfezioni laminari
- UNI EN 10256 Prove non distruttive dei tubi di acciaio - Qualificazione e competenze del personale per le prove non distruttive di livello 1 e 2
- UNI EN 10288 Tubi e raccordi di acciaio per condotte terrestri e marine - Rivestimenti esterni a doppio strato a base di polietilene applicati mediante estrusione
- UNI EN 10289 Tubi e raccordi di acciaio per condotte terrestri e marine - Rivestimenti esterni in resina epossidica e resina epossidica-modificata applicata allo stato liquido
- UNI EN 10290 Tubi e raccordi di acciaio per condotte terrestri e marine - Rivestimenti esterni in poliuretano e poliuretano-modificato applicato allo stato liquido
- UNI EN 10298 Tubi e raccordi di acciaio per condotte terrestri e marine - Rivestimento interno con malta cementizia
- UNI EN 10339 Tubi di acciaio per condotte d'acqua terrestri e marine - Rivestimenti interni di resina epossidica applicati allo stato liquido per la protezione contro la corrosione
- UNI EN ISO 9225 Corrosione dei metalli e loro leghe - Corrosività di atmosfere - Misurazione dei parametri ambientali che influenzano la corrosività di atmosfere
- UNI EN ISO 9226 Corrosione dei metalli e loro leghe - Corrosività di atmosfere – Determinazione della velocità di corrosione di provini normalizzati per la valutazione della corrosività
- UNI EN ISO 9224 Corrosione dei metalli e loro leghe - Corrosività di atmosfere - Valori guida per le classi di corrosività
- UNI EN ISO 9223 Corrosione dei metalli e loro leghe - Corrosività di atmosfere - Classificazione, determinazione e valutazione
- UNI EN ISO 1127 Tubi di acciaio inossidabile - Dimensioni, tolleranze e masse lineiche convenzionali • UNI EN ISO 8044 Corrosione di metalli e leghe - Termini fondamentali e definizioni
- UNI EN ISO 10289 Metodi per prove di corrosione su rivestimenti metallici ed altri rivestimenti inorganici su substrato metallico - Valutazione di campioni e di manufatti sottoposti a prove di corrosione

Realizzazione dell'impianto di compostaggio  
con recupero di biometano da realizzare nell'area di Napoli Est - Ponticelli  
**PROGETTO DEFINITIVO – Capitolato Speciale d'Appalto – Parte tecnica**

## 20.19.5 Componenti di impianti

### Pompe

- UNI EN 733 Pompe centrifughe ad aspirazione assiale, pressione nominale 10 bar, con supporti. Punto di funzionamento nominale, dimensioni principali, sistema di designazione
- UNI EN 734 Pompe a canali laterali PN 40. Punto di funzionamento nominale, dimensioni principali, sistema di designazione
- UNI EN 735 Dimensioni complessive delle pompe rotodinamiche. Tolleranze

### Valvole ed attrezzature

- UNI EN 736-1 Valvole –Terminologia – Definizioni dei tipi di valvole
- UNI EN 736-2 Valvole - Terminologia – Definizione dei componenti delle valvole
- UNI EN 736-3 Valvole - Terminologia – Definizione dei termini
- UNI EN 1074-1 Valvole per fornitura di acqua - Requisiti di attitudine all' impiego e prove idonee di verifica - Requisiti generali
- UNI EN 1074-2 Valvole per fornitura di acqua - Requisiti di attitudine all' impiego e prove idonee di verifica - Valvole di intercettazione
- UNI EN 1074-3 Valvole per fornitura di acqua - Requisiti di attitudine all' impiego e prove idonee di verifica - Valvole di ritegno
- UNI EN 1074-4 Valvole per fornitura di acqua - Requisiti di attitudine all' impiego e prove idonee di verifica - Sfiati d'aria
- UNI EN 1074-5 Valvole per fornitura di acqua - Requisiti di attitudine all' impiego e prove idonee di verifica - Valvole di regolazione
- UNI EN 12201-4 Sistemi di tubazioni di materia plastica per la distribuzione dell'acqua – Polietilene (PE) - Valvole
- UNI 8827 Impianti di riduzione finale della pressione del gas funzionanti con pressione a monte fra 0,04 - 5 bar. Progettazione, costruzione e collaudo
- UNI 8895 Valvole di polipropilene (PP) per condotte di fluidi in pressione. Tipi, dimensioni e requisiti
- UNI 9734 Dispositivi di intercettazione per condotte di gas. Valvole di acciaio con otturatore a sfera

### Raccordi e pezzi speciali

- UNI EN 12256 Sistemi di tubazioni di materia plastica - Raccordi termoplastici - Metodo di prova per la resistenza meccanica o la flessibilità dei raccordi fabbricati
- UNI EN 12842 Raccordi di ghisa sferoidale per sistemi di tubazioni di PVC-U o PE - Requisiti e metodi di prova
- UNI EN 10284 Raccordi in ghisa malleabile con estremità a compressione per sistemi di tubazioni in polietilene (PE)
- UNI 8470 Valvole di PVC rigido (non plastificato) per tubazioni in pressione. Metodi di prova
- UNI 9034 Condotte di distribuzione del gas con pressione massima di esercizio minore o eguale 5 bar - Materiali e sistemi di giunzione
- UNI 9561 Tubi e raccordi di materia plastica - Raccordi a compressione per giunzione meccanica per uso con tubi in pressione di polietilene per la distribuzione dell'acqua

Realizzazione dell'impianto di compostaggio  
con recupero di biometano da realizzare nell'area di Napoli Est - Ponticelli  
**PROGETTO DEFINITIVO – Capitolato Speciale d'Appalto – Parte tecnica**

#### **Pozzetti**

- UNI EN 124 Dispositivi di coronamento e di chiusura per zone di circolazione utilizzate da pedoni e da veicoli. Principi di costruzione, prove di tipo, marcatura, controllo di qualità
- UNI EN 1917 Pozzetti e camere di ispezione di calcestruzzo non armato, rinforzato con fibre di acciaio e con armature tradizionali
- UNI EN 13101 Gradini per camere di ispezione sotterranee - Requisiti, marcatura, prove e valutazione di conformità

#### **Varie**

- UNI EN 12068 Protezione catodica - Rivestimenti organici esterni per la protezione dalla corrosione delle tubazioni di acciaio interrate o immerse da associare alla protezione catodica - Nastri e materiali termorestringenti
- UNI EN 12186 Trasporto e distribuzione di gas - Stazioni di regolazione della pressione del gas per il trasporto e distribuzione - Requisiti di funzionamento
- UNI EN 12325-1 Tecniche di irrigazione - Impianti a perno centrale e ad avanzamento delle ali piovane - Presentazione delle caratteristiche tecniche
- UNI EN 12484-2 Tecniche di irrigazione - Sistemi di irrigazione automatica di prato – Progettazione e definizione degli appropriati modelli tecnici
- UNI EN 12954 Protezione catodica di strutture metalliche interrate o immerse - Principi generali e applicazione per condotte
- UNI EN 14339 Idranti antincendio sottosuolo
- UNI EN 14384 Idranti antincendio a colonna soprasuolo
- UNI EN ISO 5167-1 Misurazione della portata dei fluidi mediante dispositivi a pressione differenziale inseriti in condotti a sezione circolare piena - Parte 1: Principi e requisiti generali
- UNI 10390 Impianti di riduzione finale della pressione del gas naturale funzionanti con pressione a monte massima compresa tra 5 e 12 bar. Progettazione, costruzione e collaudo.

#### **20.19.6 Esecuzione**

Nel corso delle proprie verifiche l'Appaltatore dovrà formulare le proprie obiezioni, in particolare qualora riscontri impedimenti per la posa di condotte, ad esempio profondità e larghezza errate dello scavo, insufficiente protezione degli scavi, inadeguatezza del fondo dello scavo ovvero del piano di posa.

Condotte appese o appoggiate su supporti, cavi, dreni, o canali non possono essere calpestati o caricati. Eventuali danni sono da segnalare immediatamente alla Stazione appaltante, al proprietario del manufatto o a chi di competenza.

#### **Verifiche**

Le prove di tenuta per condotte in pressione per acquedotti, gasdotti e condotte per il trasporto di altri fluidi devono essere eseguite secondo le relative prescrizioni e disposizioni tecniche.

Qualora devono essere eseguite e valutate prove non distruttive delle saldature, valgono in particolare le seguenti norme tecniche di riferimento: per tubi in acciaio:

**Realizzazione dell'impianto di compostaggio  
con recupero di biometano da realizzare nell'area di Napoli Est - Ponticelli  
PROGETTO DEFINITIVO – Capitolato Speciale d'Appalto – Parte tecnica**

- DIN EN 12517-1 Controllo non distruttivo delle saldature - Parte 1: Valutazione mediante radiografia dei giunti saldati di acciaio, nichel, titanio e loro leghe - Livelli di accettazione per tubi in materiali termoplastici
- UNI EN 13100-1 Prove non distruttive di giunti saldati di prodotti semifiniti di materiale termoplastico - Esame visivo.
- UNI EN 13100-2 Prove non distruttive di giunti saldati di prodotti semifiniti di materiale termoplastico - Parte 2: Controllo radiografico a raggi X.
- UNI EN 13100-3 Prove non distruttive di giunti saldati di prodotti semifiniti di materiale termoplastico - Parte 3: Controllo per ultrasuoni.
- UNI EN 14728 Imperfezioni nei giunti saldati di materiale termoplastico – Classificazione.

### **Spurgo**

Per lo spurgo e la disinfezione degli acquedotti è applicabile la norma UNI EN 805.

### **20.19.7 Contabilizzazione**

La determinazione della prestazione, indipendentemente se da disegno o da rilievo in sito, avviene in base ai seguenti criteri:

#### **Per opere da contabilizzare a lunghezza (m)**

Sarà considerata la lunghezza sviluppata rilevata lungo gli assi delle condotte finite in opera con tutti i pezzi speciali, apparecchiature e valvole.

Per la contabilizzazione di condotte in pressione non saranno detratte le luci dei pozzetti in linea. La profondità di pozzetti sarà rilevata dalla quota finita dell'estradosso del chiusino sino al punto più profondo del fondo del pozzetto.

#### **Per opere da contabilizzare a pezzo (pz)**

I pezzi speciali saranno computati a numero (pz) con le apposite voci di contratto ovvero con lunghezze equivalenti. Per braghe o riduzioni la lunghezza equivalente è calcolata sulla tubazione di diametro maggiore. Le lunghezze equivalenti verranno calcolate distinguendo in base a diametro, materiale e tipo del pezzo speciale con le seguenti tabelle.

<b>Tubi in materie plastiche</b>			
<b>Diametro DN</b>	<b>curve, riduzioni</b>	<b>braghe</b>	<b>manicotti</b>
<b>mm</b>	<b>m</b>	<b>m</b>	<b>m</b>
<b>fino a 100</b>	1,00	1,00	0,60
<b>125</b>	1,20	1,30	0,70
<b>150</b>	1,50	1,60	0,90
<b>200</b>	2,00	2,00	1,10
<b>≥250</b>	2,50	5,00	1,30

Realizzazione dell'impianto di compostaggio  
con recupero di biometano da realizzare nell'area di Napoli Est - Ponticelli  
**PROGETTO DEFINITIVO – Capitolato Speciale d'Appalto – Parte tecnica**

<b>Tubi in materiali metallici</b>			
<b>Diametro DN</b>	<b>curve, riduzioni</b>	<b>braghe</b>	<b>manicotti</b>
<b>mm</b>	<b>m</b>	<b>m</b>	<b>m</b>
<b>fino a 100</b>	1,65	2,80	2,50
<b>125</b>	1,80	3,05	2,70
<b>150</b>	1,95	3,30	2,90
<b>≥200</b>	2,10	3,60	3,15

## 20.20 MANUFATTI PER LAMINAZIONE

Collettore scatolare preformato prefabbricato per fognature o gallerie multiservizi in calcestruzzo vibrocompresso a sezione rettangolare e/o quadrata armata, di lunghezza non inferiore a 1,00 m, con incastro a bicchiere e giunto con guarnizione di tenuta in gomma conforme alle norme vigenti. Il collettore avrà sezione interna rettangolare (2000x2300 mm o equivalente) e dovrà rispondere alla normativa vigente, esente da fori passanti. Il collettore andrà calcolato in modo da sopportare il riempimento di prima fase ed i carichi stradali propri della strada, in funzione della larghezza dello scavo e delle modalità di rinterro dello stesso, e comunque l'armatura dovrà essere verificata con i carichi di rottura previsti in progetto.

Tali manufatti per la laminazione delle acque meteoriche si rendono necessari per adeguare il progetto a quanto prescritto in sede di PAUR dal Consorzio di Bonifica delle Paludi di Napoli e Volla, dove viene richiesta la laminazione in funzione di uno scarico non superiore a 50 l/s per ogni condotta di scarico (si rimanda a tal proposito al testo completo del PAUR, emesso con DD n. 279 del 02/12/2021, allegato al presente progetto).

L'indicazione riportata sopra, con elementi scatolari prefabbricati, è da intendersi esemplificativa e non esaustiva; permane, comunque, la necessità di assicurare il volume di laminazione che possa garantire lo scarico prescritto, senza allagare le aree di impianto e/o mettere in crisi la rete di deflusso dei piazzali.

Realizzazione dell'impianto di compostaggio  
con recupero di biometano da realizzare nell'area di Napoli Est - Ponticelli  
**PROGETTO DEFINITIVO – Capitolato Speciale d'Appalto – Parte tecnica**

## 21 MANUFATTI PER CANALIZZAZIONI E RETI

### 21.1 MANUFATTI DA GETTARE O COSTRUIRE IN OPERA

Camerette e manufatti in calcestruzzo.

Le camerette di ispezione, di immissione o i manufatti speciali in genere dovranno essere gettate in opera con calcestruzzo, che dovrà essere dosato diversamente a seconda che sia destinato per la soletta di fondazione, i muri perimetrali o le solette di copertura. L'armatura sarà singolarmente calcolata in base alle specifiche sollecitazioni.

Il fondo delle camerette in genere dovrà essere realizzato contemporaneamente alla posa dei condotti, allargando e modificando, secondo i tipi di progetto, l'eventuale rinfiacco delle tubazioni.

Nei manufatti che prevedono immissioni con scivoli di raccordo, questi dovranno essere realizzati in conglomerato cementizio dosato in modo da risultare particolarmente resistente alla corrosione.

### 21.2 MANUFATTI PREFABBRICATI IN CEMENTO ARMATO VIBRATO (C.A.V.)

I manufatti prefabbricati in cemento armato vibrato dovranno essere realizzati con impasto di cemento tipo R 42,5 dosato ad almeno 400 kg per metro cubo di inerti di idonea granulometria.

La resistenza a compressione del conglomerato cementizio non potrà essere inferiore a 300 kg/cm<sup>2</sup>.

Le pareti dei manufatti dovranno avere spessore costante e le superfici dovranno essere lisce ed esenti da difetti.

Le armature metalliche dovranno essere formate da tondi di acciaio di diametro adeguato al tipo di manufatto ed al carico a cui il manufatto sarà assoggettato dopo la sua posa in opera.

Pozzetti in cemento armato vibrato (c.a.v.).

I pozzetti prefabbricati in c.a.v., siano essi di tipo semplice oppure sifonato, dovranno avere la forma e le dimensioni in funzione del loro specifico impiego, così come indicato nei documenti contrattuali.

Gli opportuni diaframmi predisposti sulle pareti dei pozzetti per gli innesti dei tubi non potranno alterare la resistenza delle pareti stesse.

Gli elementi aggiuntivi da impiegare per raggiungere il piano di calpestio o di transito veicolare, dovranno avere le stesse caratteristiche dei pozzetti. I pozzetti dovranno essere posti in opera su apposito massetto di calcestruzzo magro dello spessore non inferiore a cm 10 mentre i vari elementi aggiuntivi dovranno essere sigillati con malta di cemento ed i giunti dovranno essere stuccati con malta dello stesso tipo. I vuoti restanti tra le pareti di scavo ed i pozzetti saranno riempiti con materiale arido o calcestruzzo secondo le istruzioni della D.L.

#### **Chiusini, caditoie e griglie.**

Si premette che si intendono per chiusini e caditoie quei manufatti in c.a.v. od in ghisa costituiti da un telaio e relativo coperchio o griglia, atti ad essere posati su camerette e pozzetti.

I chiusini e le caditoie dovranno essere tali da sopportare un carico concentrato senza subire alterazioni di sorta pari a kgf 7000 per i tipi di carreggiata e di kgf 200 per i tipi pedonabili.

Le superfici di appoggio telaio-coperchio e telaio-griglia, dovranno essere lisce e sagomate (battentate), in modo da consentire una perfetta aderenza ed evitare così possibili movimenti.



**Realizzazione dell'impianto di compostaggio  
con recupero di biometano da realizzare nell'area di Napoli Est - Ponticelli  
PROGETTO DEFINITIVO – Capitolato Speciale d'Appalto – Parte tecnica**

La sede del telaio e l'altezza del coperchio o della griglia dovranno essere calibrate in modo che i due elementi vengano a trovarsi sullo stesso piano e non resti tra loro gioco alcuno; tutti i coperchi dovranno, inoltre, essere provvisti di idonee asole per il loro sollevamento.

Prima della posa in opera, la superficie di appoggio del telaio dovrà essere convenientemente pulita e bagnata; sulla stessa dovrà essere steso un letto di malta dosata a 500 kg di cemento tipo R 32,5 per metro cubo di impasto, per l'appoggio del telaio.

La superficie superiore del chiusino o della caditoia dovrà trovarsi, a posa avvenuta, a perfetto piano con la pavimentazione finita e dovrà consentire il libero deflusso delle acque nel caso di caditoie.

Secondo le indicazioni della D.L. potrà venire impiegata ghisa comune o ghisa sferoidale conforme alle norme UNI EN 124.

### **21.3 ATTRAVERSAMENTI SOTTERRANEI E PARALLELISMI**

In caso di attraversamento di fossi, canali sotterranei, fognature, cunicoli, ecc., la condotta verrà inguainata con un tubo in acciaio od in cemento rinfiacato in calcestruzzo, di diametro tale da lasciare una intercapedine di 2-3 cm fra i due tubi.

La condotta non dovrà mai trovarsi a contatto con il tubo guaina e verrà mantenuta centrata mediante distanziatori in plastica od in legno opportunamente trattato al fine di garantirne la conservazione nel tempo. Il tubo guaina sarà opportunamente ancorato al terreno o ai manufatti da attraversare.

I suddetti distanziatori dovranno essere intervallati a distanze non superiori a 2 m, mentre i distanziatori situati alle estremità dell'attraversamento non dovranno distare dalle stesse più di 20 cm. Le modalità di esecuzione di detti attraversamenti dovranno rispettare le norme dettate dal D.M. 24/11/1984 per condotte di 4<sup>a</sup> - 5<sup>a</sup> - 6<sup>a</sup> - 7<sup>a</sup> specie e le prescrizioni specifiche degli enti di sorveglianza. Nel caso di attraversamenti per i servizi acqua, da eseguire con perforazione, le relative tubazioni vanno sempre poste in guaine distinte e separate con distanza minima di 50 cm.

Gli attraversamenti ed i parallelismi in linee ferroviarie e strade statali dovranno essere eseguiti in conformità alle norme dettate dal D.M. 24/11/1984 e dalle circolari vigenti all'atto dell'esecuzione, emanate dal Ministero dei Trasporti - Ispettorato Generale della Motorizzazione Civile e dei Trasporti in Concessione.

L'onere per la produzione degli elaborati grafici delle opere eseguite rimarrà, come di consueto, a cure e spese dell'appaltatore.

Tale documentazione dovrà essere approvata dai competenti uffici tecnici aziendali.

La metodologia e tutte le opere di varo nonché quelle successive per il completamento dei manufatti (testate, raccordi, pozzetti ecc.) dovranno avere luogo con la piena ed integrale osservanza delle norme e delle disposizioni che verranno impartite dall'Amministrazione proprietaria e dalla Direzione Lavori prima dell'inizio dei lavori e durante lo sviluppo degli stessi. A tale riguardo ed in accordo con il Consorzio appaltante, l'Impresa dovrà preliminarmente definire con competenti Uffici Tecnici delle Amministrazioni ogni aspetto amministrativo e tecnico connesso agli attraversamenti in oggetto. L'Impresa dovrà pertanto svolgere tutte le pratiche necessarie per l'ottenimento dell'autorizzazione all'esecuzione dei lavori, sino a consentirne il perfezionamento dell'apposita convenzione che verrà sottoscritta tra il Consorzio e le Amministrazioni competenti.

L'esecuzione dei lavori dovrà essere attuata attraverso una Ditta specializzata di gradimento dell'Amministrazione, e con l'intervento di tecnici e maestranze particolarmente qualificati. La Ditta

**Realizzazione dell'impianto di compostaggio  
con recupero di biometano da realizzare nell'area di Napoli Est - Ponticelli  
PROGETTO DEFINITIVO – Capitolato Speciale d'Appalto – Parte tecnica**

dovrà opportunamente documentare la propria idoneità tecnica in materia, attraverso documentazione ed attestati, e dovrà inoltre dimostrare di avere già eseguito, con esito positivo, attraversamenti analoghi - per tipo e dimensione - a quelli previsti nel progetto.

L'Impresa è obbligata a sottoporre al benessere delle Amministrazioni, entro il termine dalla stessa stabilito, un dettagliato programma di esecuzione dei lavori, i calcoli di stabilità di tutte le strutture, siano esse provvisorie o definitive, nonché le caratteristiche delle apparecchiature che verranno installate ed impiegate per le operazioni di spinta.

L'Impresa si impegna ad apportare ai tipi ed ai calcoli presentati tutte le modifiche che l'Amministrazione riterrà di prescrivere.

L'approvazione dei tipi e dei calcoli presentati non escludono né attenuano le responsabilità derivanti all'Impresa dalle vigenti Leggi e Regolamenti ed in particolare dall'articolo 1669 del Codice Civile.

Definiti in ogni particolare i tipi costruttivi e le modalità di esecuzione delle opere ed impostati i manufatti oggetti del varo, così come più avanti indicato, l'Impresa dovrà provvedere alle operazioni di spinta dal momento che, nel caso di ferrovie, verrà indicato, provvedendo nel merito con la continuità necessaria per contenere i rallentamenti in tempi ristretti.

Durante tutto lo sviluppo dei lavori, compresi anche quelli di preparazione e di completamento, l'Impresa dovrà mantenere con le Ferrovie tutti i contatti necessari affinché le Ferrovie stesse possano eseguire ogni e qualsiasi controllo dei binari e delle linee in genere ed in particolare durante la fase di spinta, attenendosi tempestivamente ad ogni ordine che verrà impartito al fine di garantire la più corretta e sicura esecuzione dei lavori e di evitare ogni minimo trascinarsi dei binari.

L'Impresa avrà cura di condurre i lavori con le necessarie cautele per prevenire ed impedire il verificarsi di incidenti e riconoscere a proprio esclusivo carico qualunque responsabilità, per inosservanza delle norme vigenti per la sicurezza dell'esercizio da parte del proprio personale. L'avanzamento dei manufatti dovrà essere interrotto nel momento del passaggio dei convogli ferroviari.

Le caratteristiche costruttive della tubazione dovranno rispondere ai requisiti stabiliti dalle norme vigenti per opere consimili oltre che alle disposizioni che verranno impartite dall'Amministrazione e dalla Direzione Lavori.

In particolare le tubazioni dovranno corrispondere, di massima, alle indicazioni di cui ai disegni facenti parte della documentazione progettuale posta a base di gara. Spessori, entità delle armature e tipo dei materiali dovranno risultare da specifici calcoli che l'Impresa, a sua cura e spese, sottoporrà all'approvazione preliminare delle Amministrazioni.

Le modalità di esecuzione dell'attraversamento dovranno rispettare le tecniche già collaudate e le particolari prescrizioni che saranno impartite all'atto esecutivo.

Realizzata la fossa per l'alloggiamento dei martinetti e dei tubi da infiggere, verranno costruiti il muro reggispinta e la platea di varo corredata di apposite guide e supporti per il sostegno dei tubi. Verrà quindi installato il primo elemento di tubazione, munito di un robusto tagliente di acciaio, per provvedere quindi alla spinta dell'elemento stesso procedendo al contemporaneo scavo ed asporto del materiale descritto dal tagliente onde evitare rigonfiamenti del terreno in superficie. Ultimata l'infissione del primo elemento verrà calato il secondo, allineato al primo in modo che non risulti il minimo disassamento e si procederà alla formazione del giunto.

Verrà quindi iniziata una nuova spinta secondo il procedimento già descritto; l'avanzamento della tubazione avverrà con continuità sino al raggiungimento della completa lunghezza di infissione.

Realizzazione dell'impianto di compostaggio  
con recupero di biometano da realizzare nell'area di Napoli Est - Ponticelli  
**PROGETTO DEFINITIVO – Capitolato Speciale d'Appalto – Parte tecnica**

A lavoro ultimato i foderi dovranno risultare come da disegno, quindi con una pendenza media non inferiore al 2% e tenuti costantemente a contatto con il terreno circostante in modo da evitare per quanto possibile qualsiasi formazione di cavità che possa indurre a successivi franamenti.

Eventuali imperfezioni sulla rettilineità, direzioni e pendenze potranno essere tollerate ed accettate se non pregiudicheranno in alcun modo l'infilaggio del tubo. Saranno comunque a carico dell'Impresa tutti i maggiori oneri relativi alle variazioni del progetto originale causati dalle imperfezioni di cui sopra. Nel caso il lavoro non venga accettato, l'impresa escluse le cause di forza maggiore se riconosciute tali, dovrà eseguire a propria cura e spese un altro attraversamento secondo un nuovo tracciato che verrà fissato dalla D.L..

Saranno a carico dell'Impresa tutti gli oneri eventuali riferentesi alle seguenti operazioni:

- taglio dei tubi, in tronchi di lunghezza conveniente all'esecuzione del lavoro, pulitura e smussatura delle estremità;
- trasporto dei tronchi di tubo sulla linea di posa;
- saldatura testa a testa dei tronchi di tubo per la formazione del fodero di protezione.

Nei tratti in cui il tubo guaina sarà posato a cielo aperto si dovrà provvedere ad un rivestimento a base di sostanze bituminose opportunamente trattate, in modo da conferire allo stesso caratteristiche fisiche ben definite e controllabili.

Lo strato di bitume, continuo ed aderente all'acciaio, deve a sua volta essere protetto dalle azioni meccaniche esterne accidentali, che potrebbero compromettere la sua integrità ed efficacia, mediante un'adatta armatura di rinforzo, come nastri di tessuto di vetro o di feltro di vetro.

Affinché le tubazioni poste in opera abbiano un elevato isolamento dall'ambiente esterno, si deve preservare il rivestimento da possibili abrasioni e incisioni durante la fase di posa e di rinterro degli scavi. Per la stessa ragione deve essere posta la massima cura nel rivestire le giunzioni onde garantire la continuità dello stato protettivo.

In qualsiasi fase del lavoro dovrà essere provveduto all'aggottamento delle acque, anche mediante l'abbattimento della falda, così da assicurare l'esecuzione del lavoro all'asciutto.

Nel caso di opera di spinta di tubazioni in cemento armato o in grès le tubazioni dovranno essere opportunamente armate o comunque essere idonee a sopportare le sollecitazioni di spinta in relazione alla natura del terreno. L'appaltatore dovrà produrre a proprie spese la relazione statica esecutiva comprovante tale idoneità rimanendo unico responsabile della progettazione esecutiva.

## **21.4 ATTRAVERSAMENTI AEREI DI CANALI E CORSI D'ACQUA**

Per gli attraversamenti di fiumi o corsi d'acqua o canali di bonifica di qualsiasi portata e di qualsiasi regime idraulico, torrentizio e non, prima dell'inizio dei lavori l'Impresa deve eseguire un'indagine di carattere geologico, idrografico, meteorologico al fine di definire i criteri di esecuzione dei lavori ed il periodo più favorevole per l'esecuzione degli stessi.

I risultati dell'indagine, nonché il programma dettagliato dei lavori, devono essere trattati in una relazione che deve essere approvata dalla Direzione Lavori. L'inizio dei lavori è subordinato all'autorizzazione della Direzione Lavori e dell'Amministrazione competente.

### **A) Attraversamenti eseguiti con spingitubo:**

Negli attraversamenti di torrenti o canali di bonifica arginati e non, eseguiti mediante spingitubo, le

Realizzazione dell'impianto di compostaggio  
con recupero di biometano da realizzare nell'area di Napoli Est - Ponticelli  
**PROGETTO DEFINITIVO – Capitolato Speciale d'Appalto – Parte tecnica**

tubazioni devono essere preparate e posate secondo quanto previsto e descritto. Non è consentito alcun lavoro su corpi arginali senza l'autorizzazione scritta della Committente e delle Amministrazioni competenti.

In corrispondenza del tratto in alveo si devono usare particolari cautele ed accorgimenti (impermeabilizzazione dell'alveo con teli, esclusivo uso dello spingitubo) per evitare ogni fenomeno di sifonamento o sprofondamento dell'alveo. Eventuali fermi di regime idraulico possono essere richiesti tramite la Committente, che farà quanto possibile per ottenerli.

Ogni qualvolta si opera in corsi d'acqua arginati, si prescrivano che vengano comunque realizzate coronelle di presidio con quota di sommità almeno 50 cm più alta della preesistente e sezione trasversale maggiore anch'essa di almeno 50 cm per parte rispetto alla sezione preesistente.

L'area di presidio delle coronelle deve interessare tutta la zona operativa del cantiere, e deve salvaguardare il territorio circostante dalle possibili esondazioni, anche a carattere eccezionale.

Tutte le lavorazioni per le costruzioni delle coronelle ed ogni altra opera provvisoria, ivi compresi palancolati provvisori, necessarie alla salvaguardia del territorio circostante, previa approvazione della Direzione Lavori saranno contabilizzate e compensate con il relativo prezzo di elenco.

Ad opere ultimate, la demolizione delle coronelle, previo ripristino delle arginature, avverrà dietro comunicazione scritta del Committente.

**B) Attraversamenti aerei:**

Gli attraversamenti aerei di corsi d'acqua saranno eseguiti con tubazioni in acciaio funzionanti da trave portante per la condotta convogliante acque in pressione.

Il tubo trave deve risultare appoggiato od incastrato alle estremità in appositi blocchi di calcestruzzo ancorati al terreno o a idonei supporti a sbalzo ancorati ai manufatti da attraversare.

Con attraversamenti rettilinei aventi luci di un certo rilievo e soggetti a forti variazioni termiche la D.L. può imporre l'inserimento di un giunto di dilatazione presso uno dei fianchi dell'attraversamento.

Il tubo guaina in acciaio dovrà essere coibentato con coppelle in poliuretano rivestire esternamente con rivestimento bituminoso "pesante".

La condotta non dovrà mai trovarsi a contatto con il tubo guaina e verrà mantenuta centrata mediante distanziatori in plastica od in legno opportunamente trattato al fine di garantirne la conservazione nel tempo.

I suddetti distanziatori dovranno essere intervallati a distanze non superiori a 2 m, mentre i distanziatori situati alle estremità dell'attraversamento non dovranno distare dalle stesse più di 20 cm.

Lo spessore della parte portante in acciaio di dette guaine sarà calcolato tenendo conto, oltre che della pressione massima interna del fluido, anche delle sollecitazioni di flessione del tubo funzionante come trave. Occorre altresì verificare che la freccia in mezzera della trave, nelle condizioni di massimo sovraccarico, non sia maggiore dell'uno per mille della luce libera della trave. Nel caso in cui tale verifica non sia soddisfatta si dovranno utilizzare soluzioni con tubazioni-trave dotate di tiranti tenditori o nei casi estremi si dovranno prevedere attraversamenti con travata di sostegno.

Potranno essere previsti inoltre sfiati idonei al tipo di servizio previsto.

Saranno a carico dell'Impresa tutti gli oneri eventuali riferentesi alle seguenti operazioni:

- taglio dei tubi, in tronchi di lunghezza conveniente all'esecuzione del lavoro, pulitura e smussatura delle estremità;
- trasporto dei tronchi di tubo sulla linea di posa;
- saldatura testa a testa dei tronchi di tubo per la formazione del fodero di protezione;

**Realizzazione dell'impianto di compostaggio  
con recupero di biometano da realizzare nell'area di Napoli Est - Ponticelli  
PROGETTO DEFINITIVO – Capitolato Speciale d'Appalto – Parte tecnica**

- fornitura e posa di tutti i pezzi speciali occorrenti.

L'appaltatore è tenuto a presentare la relazione completa dei calcoli giustificativi di tutti gli elementi della struttura con particolare riguardo alle unioni saldate o bullonate e le indicazioni necessarie alla esecuzione delle opere di fondazione ed alla corretta impostazione delle strutture metalliche sulle medesime.

I progetti di dettaglio, redatti a cura e spese, dovranno essere approvati dalla D.L. e dovranno ottemperare alle vigenti leggi in materia.

## **21.5 CORDOLI IN CONGLOMERATO CEMENTIZIO**

Gli elementi prefabbricati delle cordonate in calcestruzzo avranno sezione che sarà di volta in volta precisata dalla D.L. Saranno di norma lunghi cm. 100 salvo nei tratti di curva a stretto raggio o casi particolari per i quali la D.L. potrà richiedere dimensioni minori. Il calcestruzzo per il corpo delle cordonate sarà dosato a 350 kg. di cemento normale per metro cubo di calcestruzzo finito, con la osservanza, nella sua confezione, delle norme indicate per i calcestruzzi cementizi.

L'assortimento degli inerti varierà con curva regolare da mm. 20 a 0. Lo strato superficiale delle cordonate, per le sole facce in vista (dalla carreggiata), sarà effettuato con impasto di graniglia bianca e polvere bianca, mescolate a kg 350 di cemento bianco per metro cubo di impasto.

Lo spessore medio di detto strato superficiale sarà di 2 cm. Gli elementi verranno gettati in forme di lamiera; l'assestamento del conglomerato dovrà essere eseguito mediante tavola vibrante od altro sistema ritenuto idoneo dalla D.L.

La resistenza minima a flessione a 28 gg. del conglomerato cementizio dovrà risultare non inferiore ai 40 kg/cm<sup>2</sup>. Gli elementi verranno posati sul letto di calcestruzzo dosato a 200 kg. di cemento tipo normale per metro cubo di getto finito, dello spessore indicato dalla D.L., ma comunque non inferiore a cm. 10.

Gli elementi di cordolo verranno posati attestati, lasciando fra le teste contigue lo spazio di cm. 0.5. Tale spazio verrà riempito di malta cementizia dosata a 350 kg. di cemento tipo R 32,5 per metro cubo di sabbia.

L'amministrazione si riserva di provvedere direttamente, in proprio od a mezzo ditta specializzata, alla fornitura degli elementi prefabbricati di cordonata, nel qual caso l'Impresa ne curerà il trasporto dai luoghi di deposito a piè d'opera e la posa in opera come sopra specificato.

Realizzazione dell'impianto di compostaggio  
con recupero di biometano da realizzare nell'area di Napoli Est - Ponticelli  
**PROGETTO DEFINITIVO – Capitolato Speciale d'Appalto – Parte tecnica**

## 22 ORGANI IDRAULICI

### 22.1 SARACINESCE A CORPO PIATTO

Le saracinesche potranno essere a corpo ovale o a corpo piatto in ghisa sferoidale con cuneo gommato e o-ring di tenuta. Le saracinesche a corpo piatto in ghisa sferoidale con cuneo gommato saranno richieste per installazione in spazi angusti.

#### Riferimenti normativi

- Decreto del Ministero dei Lavori Pubblici 12 dicembre 1985 “Norme tecniche relative alle tubazioni”, pubblicato sulla G.U. 14 marzo 1986 n. 61;
- Norma UNI EN 1074-1/01, per i requisiti generali delle valvole per la fornitura di acqua,
- Norma UNI EN 1074-2/01, per i requisiti delle valvole di intercettazione;
- Norma UNI 1092-2/99, per flange circolari;
- Norma UNI EN 681-1/97, per i requisiti e prove delle guarnizioni di tenuta ad anello per tubazioni di acquedotti e di scarico;
- Norma EN 558-1/01, ISO 7259, ISO 5752 serie 14 o 15, per i requisiti di conformità allo scartamento;
- Norma UNI EN 1563/98 e/o UNI ISO 1083/91, per ghisa a grafite sferoidale;
- Norma UNI EN 19/02, per marcature.

#### CARATTERISTICHE FUNZIONALI E COSTRUTTIVE

Saranno del tipo PN 16 con le flange conformi alla norma UNI EN 1092-2 e recheranno indicati sul corpo il diametro nominale e la pressione nominale. Avranno corpo, cappello e cuneo in ghisa sferoidale con le seguenti caratteristiche:

- corpo in un unico elemento di fusione metallica di ghisa sferoidale GS400-15 o GS 500-7 conforme alle norme UNI ISO 1083, UNI EN 1563 o equivalenti
- cappello realizzato in ghisa sferoidale GS400-15, in un'unica fusione, con sedi degli organi di tenuta rettificata, rivestito interamente con vernice epossidica a spessore minimo di 250 µm;
- mancanza di incavo sul fondo;
- cuneo di tenuta in un solo elemento di fusione metallica di ghisa sferoidale GS400-15 come per il corpo, rivestito interamente a spessore con elastomeri con buona resistenza all'usura e al cloro in soluzione, idonei per l'uso potabile (circolare ministeriale 102:1978). La tenuta idraulica si intende garantita per tre anni dalla consegna, con obbligo di gratuita sostituzione.
- mandrino in acciaio in un unico pezzo metallico inox al 13 % di cromo e forgiato a freddo (almeno X20Cr13UNI 6900);
- tenute: la tenuta primaria sull'albero deve essere garantita mediante guarnizione in gomma EPDM a compressione con cuneo completamente sollevato. La boccola interposta tra coperchio ed albero deve essere in materiale non deformabile in un unico pezzo.

La tenuta secondaria, invece, deve essere attuata con due anelli di gomma EPDM “o- ring”, le cui sedi non dovranno essere ricavate all'interno del corpo dell'albero di manovra. La tenuta tra corpo e coperchio è attuata con anello di gomma EPDM. Le apparecchiature dovranno consentire l'intercettazione della portata, per cui le parti mobili possono assumere le sole due posizioni estreme, l'una che impedisce il flusso di fluido dall'uno all'altro lato della valvola stessa e l'altra che intercetta completamente il flusso con perdite di carico dell'ordine di

Realizzazione dell'impianto di compostaggio  
con recupero di biometano da realizzare nell'area di Napoli Est - Ponticelli  
**PROGETTO DEFINITIVO – Capitolato Speciale d'Appalto – Parte tecnica**

centimetri di colonna d'acqua.

Tali perdite dovranno essere esplicitate su apposito diagramma esteso a tutto il campo di portate ammissibili, tali da verificare i valori sotto riportati alle condizioni di temperatura pari a 20°C:

DN	40	50	65	80	100	125	150	200	250	300
Kv	130	200	390	600	1000	1800	2900	6000	10000	16000

dove con Kv viene indicata la portata d'acqua in m<sup>3</sup>/h a una temperatura di utilizzo a 20°C che, attraversando la saracinesca, provoca la perdita di carico di 1 bar.

Non sono consentite altre manovre o posizioni del cuneo di intercettazione differenti da completamente aperto o completamente chiuso al fine di evitare ammaloramenti del cuneo in esercizio.

#### **DIMENSIONI, MATERIALI, COLLAUDI**

Le dimensioni di ingombro tra flangia e flangia fanno riferimento ai tipo "corpo ovale" e "corpo piatto"; secondo la norma UNI EN 558-1 la lunghezza totale della saracinesca a corpo ovale sarà pari al diametro nominale +200 mm, ad eccezione del DN 65 mm, che dovrà avere lunghezza di 270 mm. Per le saracinesche a corpo piatto lo scartamento sarà 0,4DN+150 mm.

Il diametro dovrà corrispondere al diametro nominale; è ammessa una leggera conicità verso il cuneo, con riduzione del diametro del 7% al massimo.

Sulle misure indicate valgono le tolleranze delle norme UNI EN 558-1.

L'accoppiamento corpo-cappello preferibilmente di tipo autoclave con albero in acciaio inox (13% al cromo, forgiato e rollato a freddo e con possibilità di effettuare la manutenzione nel corso dell'esercizio in pressione).

Tenuta perfetta alla massima pressione = PN (1,1xPN) con perdita ammessa zero gocce, flange secondo UNI EN 1092-2.

#### **Certificazioni**

Il materiale di cui alla presente scheda tecnica deve essere accompagnato da Certificato di Prodotto, rilasciato dal fabbricante (in possesso di regolare accreditamento riconosciuto a livello nazionale/internazionale), o da Dichiarazione di Conformità, redatta dal fornitore secondo quanto indicato dalla norma UNI CEI EN 45014/99, intese ad assicurare la conformità della fornitura ai documenti normativi di seguito riportati:

- Norma UNI EN 1074-1/01;
- Norma UNI EN 1074-2/01.

Più precisamente:

- la dichiarazione di conformità ha la forma di un documento e deve essere strutturata secondo l'all. "A" della norma UNI CEI EN 45014/99;
- il certificato di prodotto ha la forma di un documento e deve riportare le informazioni di seguito riportate:
  - il nome e l'indirizzo del fabbricante;
  - l'identificazione del prodotto certificato, se del caso, tramite l'indicazione del lotto, del numero di serie, del numero del modello o del tipo ai quali si riferisce la certificazione;

Realizzazione dell'impianto di compostaggio  
con recupero di biometano da realizzare nell'area di Napoli Est - Ponticelli  
**PROGETTO DEFINITIVO – Capitolato Speciale d'Appalto – Parte tecnica**

- il riferimento al documento normativo interessato (il soggetto che ha emesso la norma, il titolo, il numero e l'anno di pubblicazione);
- la data di rilascio del certificato;
- la firma e la qualifica della persona autorizzata.

#### **Collaudi**

Qualora non sia fornito certificato di prodotto attestante, tra l'altro la conformità del prodotto alle norme EN 1074-1/01 ed EN 1074-2/01, l'ente appaltante si riserva la facoltà di sottoporre a collaudo il prodotto in oggetto, secondo le modalità di seguito riportate:

- il collaudo deve avvenire in Azienda o presso laboratorio di prova accreditato di prova munito di attestato di accreditamento del SINAL;
- ogni elemento da sottoporre a collaudo, così come tutti quelli costituenti la fornitura, deve riportare in maniera indelebile i seguenti dati di marcatura:
  - il nome o marchio del fabbricante;
  - l'anno di fabbricazione;
  - la designazione del materiale costituente l'elemento;
  - caratteristiche dimensionali (DN, etc);
  - caratteristiche tecniche (PN, etc);
  - il verso di chiusura;
  - dati identificativi dell'elemento (identificativo del lotto, identificativo della serie, identificativo del modello o del tipo);
  - la norma di riferimento;
  - l'identificazione della certificazione da parte di terzi, quando applicabile.

Questi dati possono o essere riportati su apposita targhetta, o direttamente nella fase di fusione del getto e/o stampati a freddo.

Nel corso del collaudo, vengono eseguite le prove di seguito riportate, da effettuarsi secondo quanto indicato dalla norma UNI EN 1074-2/01, sia per l'involucro che per l'otturatore:

- prova di resistenza alla pressione interna dell'involucro e di tutti i componenti in pressione (punto 5.1.1 della norma UNI EN 1074-2/01);
- prova di resistenza dell'otturatore alla pressione differenziale (punto 5.1.2 della Norma UNI EN 1074-2/01);
- prova di resistenza delle valvole agli sforzi di manovra (punto 5.1.4 della Norma UNI EN 1074-2/01);
- prova di tenuta alla pressione interna dell'involucro e degli altri componenti in pressione (punto 5.2.1.1 della Norma UNI EN 1074-2/01);
- prova di tenuta della sede ad alta pressione differenziale e a bassa pressione differenziale (punto 5.5.5 della norma UNI EN 1074-2/01);
- prova di massima coppia di manovra per la manovra e la tenuta (punto 5.2.3 della Norma UNI EN 1074-2/01);
- prova della durata della valvola (punto 5.5 della Norma UNI EN 1074-2/01).

Alla conclusione del collaudo deve essere prodotto, dall'Azienda o dal laboratorio di prova accreditato,



**Realizzazione dell'impianto di compostaggio  
con recupero di biometano da realizzare nell'area di Napoli Est - Ponticelli  
PROGETTO DEFINITIVO – Capitolato Speciale d'Appalto – Parte tecnica**

quanto segue:

- a) certificato di collaudo da cui risulti, per l'elemento generico (identificato come sopra descritto), l'esito dei controlli e delle prove effettuate, e che essi sono stati effettuati, con le modalità sopra richiamate, con saggi prelevati sui materiali oggetto dell'ordinazione;
- b) certificato da cui risulta la descrizione del processo di fabbricazione, la descrizione delle caratteristiche tecniche e di quelle dimensionali.

In assenza di personale appartenente all'Ente appaltante, il collaudo potrà avere comunque corso.

## **22.2 VALVOLE A SFERA**

Valvole a sfera filettate e flangiate complete di controflangie e di tutti gli accessori necessari al loro montaggio a perfetta regola d'arte con le seguenti caratteristiche tecniche minime:

- Passaggio totale;
- Intercambiabili con saracinesche a corpo piatto ed ovale;
- Flangia ISO 5211 per servocomandi manuali, pneumatici, elettrici;
- Conforme alla Direttiva 97/23/CE (PED);
- Flange: UNI EN1092/2 PN6 - PN10 - PN16 - ANSI B16.5;
- Tenuta dinamica sullo stelo garantita da un doppio O-Ring;
- Leva sfilata e ruotata di 180° permette il bloccaggio della valvola nelle posizioni APERTA o CHIUSA;
- Bussola di tenuta in grado di garantire la tenuta a mezzo di un O-Ring;
- Sede PTFE caricata 25%.

Le valvole a sfera dovranno essere caratterizzate dai seguenti materiali:

- Corpo in ghisa GS 400/12;
- Sfera in AISI 316;
- Asta in AISI 304;
- O-Ring in Viton.

I materiali metallici, le gomme e i rivestimenti utilizzati dovranno essere idonei a venire in contatto con acqua destinata al consumo umano secondo il D.M. n. 174 del 6/4/2004 del Ministero della Sanità.

## **22.3 VALVOLE DI RITEGNO A SFERA MOBILE**

L'Impresa nei casi previsti in progetto dovrà fornire ed installare valvole di ritegno a palla complete di controflangie e di tutti gli accessori necessari al loro montaggio a perfetta regola d'arte.

Le valvole di ritegno a palla filettate o frangiate particolarmente adatte per acque di scarico dovranno avere le seguenti caratteristiche tecniche minime:

- Minima perdita di carico;
- Passaggio totale;
- Sistema autopulente;
- Silenziosa;
- Installazione orizzontale o verticale;

Realizzazione dell'impianto di compostaggio  
con recupero di biometano da realizzare nell'area di Napoli Est - Ponticelli  
**PROGETTO DEFINITIVO – Capitolato Speciale d'Appalto – Parte tecnica**

- Coperchio in grado di garantire una facile manutenzione;
- Finitura superficiale interna ed esterna con vernice epossidica.

Le valvole di ritegno tipo a palla che l'impresa dovrà fornire in opera dovranno essere caratterizzate dai seguenti materiali:

- Corpo in ghisa GS400;
- Palla in metallo + NBR;
- O-Ring in NBR.

## 22.4 VALVOLE DI NON RITORNO A BATTENTE

L'Impresa nei casi previsti in progetto dovrà fornire ed installare valvole di ritegno a battente complete di controflangie e di tutti gli accessori necessari al loro montaggio a perfetta regola d'arte con le seguenti caratteristiche tecniche minime:

Adatte per uso sia orizzontale che verticale;

Attacchi a flange dimensionate e forate secondo le norme UNI-DIN PN 10 - PN 16;

Condizioni di prova e di esercizio secondo le norme UNI 1284.

Le valvole di ritegno a battente che l'impresa dovrà fornire in opera dovranno essere caratterizzate dai seguenti materiali:

- Corpo in ghisa GG 25;
- Cappello in ghisa GG 25;
- Battente in ghisa GG 25;
- Sede corpo in ottone;
- Sede battente in gomma;
- Guarnizione esente amianto;
- Perno in ottone.

I materiali metallici, le gomme e i rivestimenti utilizzati dovranno essere idonei a venire in contatto con acqua destinata al consumo umano secondo il D.M. n. 174 del 6/4/2004 del Ministero della Sanità.

## 22.5 VALVOLE A FARFALLA

Valvola a farfalla ad asse centrato tipo wafer

- Modello wafer per il montaggio tra due contro-flange, con asole di centraggio alle estremità inferiore e superiore;
- Realizzata in accordo alla norma EN 1074 e certificata in accordo a modulo H – direttiva 97/23/CE (PED).
- Corpo rivestito integralmente con strato epossidico termoindurente anticorrosione di alta qualità e spessore minimo 250 micron.
- Scartamento ridotto secondo la norma EN 558-1, serie 20.
- Sistema d'intercettazione del flusso privo di sedi in rilievo sul corpo valvola che restringono la sezione di passaggio.

**Realizzazione dell'impianto di compostaggio  
con recupero di biometano da realizzare nell'area di Napoli Est - Ponticelli**  
**PROGETTO DEFINITIVO – Capitolato Speciale d'Appalto – Parte tecnica**

- Tenuta sul corpo per mezzo di manicotto passante (e sostituibile fino al DN300) in gomma integralmente vulcanizzata su anima d'alluminio.
- Dal DN350 costruzione ad albero unico passante ed imperniato nel disco.
- Boccole antifrizione in materiale autolubrificante, sede d'alloggiamento delle tenute secondarie tramite O-Ring.
- Equipaggiamento standard: con leva di manovra per  $DN \leq 200$  con riduttore di sforzo e volantino per  $DN > 200$ .
- Possibili accoppiamenti con asta di manovra per installazione sottosuolo, attuatore elettrico e pneumatico.

Materiali:

- Corpo: Ghisa grigia;
- Disco: Ghisa sferoidale EN-GJS-400-15 placcata nickel;
- Albero: Acciaio inossidabile 1.4021(UNI X2CrS13 o AISI 420)
- Manicotto: EPDM;
- Boccole: Resina dura o bronzo autolubrificante

Realizzazione dell'impianto di compostaggio  
con recupero di biometano da realizzare nell'area di Napoli Est - Ponticelli  
**PROGETTO DEFINITIVO – Capitolato Speciale d'Appalto – Parte tecnica**

## 23 OPERE STRADALI

### 23.1 FORMAZIONE DEL CORPO STRADALE

#### Tracciamenti

Prima di porre mano ai lavori di sterro o riporto, l'Appaltatore è obbligato ad eseguire la picchettazione completa del lavoro, in modo che risultino indicati i limiti degli scavi e dei riporti come indicato negli elaborati grafici. A suo tempo dovrà pure posizionare, nei tratti indicati dalla Direzione dei Lavori, le modine o garbe necessarie a determinare con precisione l'andamento delle scarpate, tanto degli sterri che dei rilevati, curandone poi la conservazione e rimettendo quelli manomessi durante l'esecuzione dei lavori.

Quantunque i tracciamenti siano fatti e verificati dalla Direzione dei Lavori, l'impresa resterà responsabile dell'esattezza dei medesimi, e quindi sarà obbligata a demolire e rifare a sue spese quelle opere che non risultassero eseguite conformemente ai disegni di progetto ed alle prescrizioni inerenti. Saranno a carico dell'impresa le spese per rilievi, tracciamenti, verifiche e misurazioni, per i cippi di cemento ed in pietra, per materiali e mezzi d'opera, ed inoltre per il personale ed i mezzi di trasporto occorrenti, dall'inizio delle consegne fino al collaudo compiuto.

Qualora ai lavori in terra siano connesse opere murarie o in calcestruzzo armato, l'Appaltatore dovrà procedere al tracciamento di esse, pure con l'obbligo della conservazione dei picchetti, ed, eventualmente, delle modine, come per i lavori in terra.

#### Scavi in genere

Gli scavi, i disgaggi ed i movimenti di materie in genere occorrenti per la sagomatura delle aree, dei versanti e delle sponde, per la creazione delle piste di transito dei mezzi e per ricavare fossi, cunette, accessi, passaggi, rampe e simili, saranno eseguiti conformemente alle previsioni di progetto, salvo le eventuali varianti che fossero disposte dalla Direzione dei Lavori. Dovrà essere usata ogni esattezza nello scavare i fossi, nello spianare e sistemare i versanti, nel configurare e nel profilare le scarpate.

L'Appaltatore dovrà consegnare scavi o riempimenti in genere, al giusto piano prescritto, con scarpate regolari e spianate, con i cigli bene tracciati e profilati, compiendo a sue spese, durante l'esecuzione dei lavori, fino al collaudo, gli occorrenti ricarichi o tagli, la ripresa e sistemazione delle scarpate e banchine e l'espurgo dei fossi.

In particolare si prescrive:

**a) Scavi** - Nella esecuzione degli scavi l'Appaltatore dovrà procedere in modo che i cigli siano diligentemente profilati, le scarpate raggiungano la inclinazione prevista nel progetto o che sarà ritenuta necessaria allo scopo di impedire scoscendimenti, restando egli, oltreché totalmente responsabile di eventuali danni alle persone ed alle opere altresì obbligato a provvedere, a suo carico e spese, alla rimozione delle materie franate.

L'Appaltatore dovrà sviluppare i movimenti di materie con adeguati mezzi e con sufficiente mano d'opera in modo da dare gli scavi, possibilmente, completi in ciascun tratto iniziato. Inoltre, dovrà aprire senza indugio i fossi e le cunette occorrenti e, comunque, mantenere efficiente, a sua cura e spese, il deflusso delle acque di versante, se occorre, con canali fugatori, tubazioni provvisionali od ogni altro mezzo ritenuto idoneo e necessario dalla Direzione dei Lavori.

Le materie provenienti dagli scavi, non utilizzabili e non ritenute idonee, a giudizio della Direzione dei Lavori, per la formazione dei rilevati o per altro impiego nei lavori, dovranno rispettare le norme

Realizzazione dell'impianto di compostaggio  
con recupero di biometano da realizzare nell'area di Napoli Est - Ponticelli  
**PROGETTO DEFINITIVO – Capitolato Speciale d'Appalto – Parte tecnica**

vigenti, il d.P.R. n.120/2017 "Regolamento recante la disciplina semplificata della gestione delle terre e rocce da scavo", la Legge 24 marzo 2012, n. 28 recante misure straordinarie e urgenti in materia ambientale e, se del caso, i limiti previsti dalla Tabella 1 - Valori di concentrazione limite accettabili nel suolo e nel sottosuolo riferiti alla specifica destinazione d'uso dei siti da bonificare, colonna A (Siti ad uso Verde pubblico, privato e residenziale) e colonna B (Siti ad uso Commerciale ed Industriale) dell'Allegato 5 al Titolo V della Parte Quarta del D.Lgs. 152/2006 e s.m.i.; esse dovranno essere portate a discarica o messe a disposizione su aree, site a qualunque distanza dal cantiere, messe a disposizione dall'Amministrazione Appaltante a seconda delle indicazioni della Direzione dei Lavori. Tale indicazione vale per ogni bene demaniale rimosso dall'area di cantiere.

Le località per tali depositi a rifiuto dovranno essere scelte in modo che le materie depositate non arrechino danni ai lavori, od alle proprietà pubbliche o private, nonché al libero transito dei veicoli e dei pedoni né al deflusso delle acque pubbliche o private.

La Direzione lavori potrà fare asportare, a spese dell'Appaltatore, le materie depositate in contravvenzione alle precedenti disposizioni.

**b) Rinterri.** - Per la formazione dei rinterri si impiegheranno, in generale, le materie di risulta dagli scavi di cui alla lettera a) precedente, purché esse siano state ritenute idonee a giudizio insindacabile della Direzione lavori e comunque dopo aver provveduto alla cernita, separazione e accatastamento dei materiali che si ritenessero idonei da quelli inidonei, da trasportare e smaltire in discariche autorizzate a qualsiasi distanza ad esclusivo e totale onere dell'Appaltatore.

Quando venissero a mancare in tutto o in parte i materiali di cui sopra, si provvederanno le materie di fornitura, scavate da cave di prestito che forniscano materiali riconosciuti idonei dalla Direzione dei Lavori; tali cave potranno essere aperte dovunque l'Impresa riterrà di sua convenienza, subordinatamente soltanto alla cennata idoneità delle materie da portare in rilevato ed al rispetto delle vigenti disposizioni di legge in materia di polizia mineraria e forestale. Le dette cave di prestito, da aprire a totale cura e spese dell'Impresa alla quale sarà corrisposto soltanto il prezzo unitario di elenco per le materie scavate di tale provenienza, debbono essere coltivate in modo che, tanto durante l'esecuzione degli scavi quanto a scavo ultimato, sia provveduto al loro regolare e completo scolo e restino impediti ristagni di acqua ed impaludamenti. A tale scopo l'Impresa, quando occorra, dovrà aprire, sempre a sua cura e spese, opportuni fossi di scolo con sufficiente pendenza.

Il suolo costituente la base sulla quale si dovrà realizzare la sottostruttura stradale dovrà essere accuratamente preparato, espurgandolo da piante, cespugli, erbe, radici, speroni rocciosi e da qualsiasi altra materia eterogenea, e trasportando fuori della sede del lavoro le materie di rifiuto.

La terra da trasportare nei rinterri dovrà essere anche essa previamente espurgata da erbe, canne, radici e da qualsiasi altra materia eterogenea e dovrà essere disposta a cordoli alti da m 0,2 a 0,5 m adeguatamente costipati con rullo vibrante o con rullo a piedi costipanti.

Successivamente saranno controllate le caratteristiche del terreno costipato mediante prove di densità in situ e di umidità, prove di permeabilità con permeometro a pozzetto o permeometro di Boutwell, oltre ad eventuali prove di carico su piastra. Gli oneri delle prove eseguite saranno totalmente a carico dell'Appaltatore.

Sarà obbligo dell'Appaltatore, escluso qualsiasi compenso, di dare ai rinterri, durante la loro costruzione, quelle maggiori dimensioni richieste dell'assestamento delle terre, affinché, all'epoca del collaudo o delle lavorazioni successive, i rinterri eseguiti abbiano dimensioni non inferiori a quelle prescritte.

Realizzazione dell'impianto di compostaggio  
con recupero di biometano da realizzare nell'area di Napoli Est - Ponticelli  
**PROGETTO DEFINITIVO – Capitolato Speciale d'Appalto – Parte tecnica**

### Strato di rinforzo - anticapillare

Lo strato di rinforzo-anticapillare del rilevato sarà realizzato mediante le seguenti lavorazioni:

- scavo di sbancamento;
- posizionamento sul fondo dello scavo di un geotessile tessuto in polipropilene nero (trama-ordito); il Direttore Lavori potrà valutare il posizionamento anche di un geocomposito drenante per lo smaltimento dell'acqua;
- riempimento del volume scavato con materiale proveniente da riciclaggio degli scarti delle attività di costruzione e demolizione;

Lo strato di rinforzo-anticapillare dovrà avere uno spessore compreso tra 30 e 50 cm; sarà composto di aggregato da costruzione e demolizione da utilizzare conforme ai seguenti requisiti:

### Materiali per corpo dello strato di rinforzo-anticapillare

Parametro	Modalità di prova	Limiti
Cis, mattoni e laterizi, intonaci, materiali litici, malte, ceramica	Separazione visiva su trattenuto setaccio 4 mm	>70 % in massa
Vetro e scorie vetrose	Separazione visiva su trattenuto setaccio 4 mm	>25% in massa
Conglomerati bituminosi	Separazione visiva su trattenuto setaccio 4 mm	< 15% in totale < 5% per ciascuna tipologia
Altri rifiuti minerali dei quali sia ammesso il recupero nel corpo stradale ai sensi della legislazione vigente	Separazione visiva su trattenuto setaccio 4 mm	< 0,3% in massa
Materiali deperibili o cavi (carta, legno, fibre tessili, cellulosa, residui alimentari)	Separazione visiva su trattenuto setaccio 4 mm	< 0,6% in massa
Altri materiali (gesso metalli, guaine, gomme, lana di roccia o vetro etc.)		2 mm < d < 50 mm
Granulometria		
Passante setaccio 2 mm	UNI EN 933-1 CNR BU n° 23:1971	< 15%
Passante setaccio 0,075	UNI EN 933-1 CNR BU n° 23:1971	< 3%
Indice di plasticità	UNI CEN ISO/TS 17892-12	N.P.

I costituenti della frazione trattenuta allo staccio da 63 mm devono essere compatti e privi di vuoti interni (blocchi di roccia, mattoni pieni, calcestruzzo senza armatura sporgente): non possono essere accettati mattoni forati, blocchi forati e simili, se non frantumati fino a risultare passanti anche nel seguito allo staccio da 63 mm.

Il materiale dovrà risultare del tutto esente da componenti instabili (gelivi, solubili, etc.) e da resti vegetali; è ammesso l'impiego di materiali frantumati.

### Rilevati

Si definiscono con il termine "rilevati" tutte quelle opere in terra destinate a formare il corpo stradale, le opere di presidio, i piazzali, il piano d'imposta delle pavimentazioni nonché tutte le sistemazioni esterne fino al piano delle quote finite. Le caratteristiche geometriche di tali opere saranno quelle del

Realizzazione dell'impianto di compostaggio  
con recupero di biometano da realizzare nell'area di Napoli Est - Ponticelli  
**PROGETTO DEFINITIVO – Capitolato Speciale d'Appalto – Parte tecnica**

progetto.

L'uso di materiali diversi da quelli indicati sarà consentito soltanto se espressamente previsti in progetto.

La classificazione delle terre e la determinazione del loro gruppo di appartenenza sarà conforme alle norme UNI EN 13285 e UNI EN ISO 14688-1 e il loro utilizzo andrà fatto nel rispetto delle norme vigenti, del D.Lgs. n. 152/2006 e s.m.i. e della Legge 24 marzo 2012, n. 28 recante misure straordinarie e urgenti in materia ambientale.

Prima di impiegare i materiali provenienti dagli scavi o dalle cave di prestito, l'Impresa, per ogni zona di provenienza, deve procedere a qualificare le terre da impiegare attraverso una campagna di indagine corredata dei risultati di prove di laboratorio.

#### ***Preparazione del Piano di posa del Rilevato***

Il suolo costituente la base sulla quale si dovranno impiantare i rilevati dovrà essere accuratamente preparato, espurgandolo da piante, cespugli, erbe, canne, radici e da qualsiasi altra materia eterogenea, e trasportando fuori della sede del lavoro le materie di rifiuto.

La base dei suddetti rilevati, se ricadente su terreno pianeggiante, dovrà essere inoltre arata, e se cadente sulla scarpata di altro rilevato esistente o su terreno a declivio trasversale superiore al quindici per cento, dovrà essere preparata a gradini alti circa 30 cm, con inclinazione inversa a quella del rilevato esistente o del terreno.

La terra da trasportare nei rilevati dovrà essere anch'essa previamente espurgata da erbe, canne, radici e da qualsiasi altra materia eterogenea e dovrà essere disposta in rilevato a cordoli alti da 0,30 m a 0,50 m, bene pigiata ed assodata con particolare diligenza specialmente nelle parti addossate alle murature.

Sarà obbligo dell'Appaltatore, escluso qualsiasi compenso, di dare ai rilevati, durante la loro costruzione, quelle maggiori dimensioni richieste dall'assestamento delle terre, affinché, all'epoca del collaudo, i rilevati eseguiti abbiano dimensioni non inferiori a quelle prescritte.

Non si potrà sospendere la costruzione di un rilevato, qualunque sia la causa, senza che ad esso sia stata data una configurazione tale da assicurare lo scolo delle acque piovane. Nella ripresa del lavoro, il rilevato già eseguito dovrà essere espurgato dalle erbe e cespugli che vi fossero nati, nonché configurato a gradoni, praticandovi inoltre dei solchi per il collegamento delle nuove materie con quelle prima impiegate.

Qualora gli scavi ed il trasporto avvengano meccanicamente, si avrà cura che il costipamento sia realizzato costruendo il rilevato in strati di modesta altezza non eccedenti i 30 o i 50 centimetri. Comunque, dovrà farsi in modo che durante la costruzione si conservi un tenore di acqua conveniente, evitando di formare rilevati con terreni la cui densità ottima sia troppo rapidamente variabile col tenore in acqua, e si eseguiranno i lavori, per quanto possibile, in stagione non piovosa, avendo cura, comunque, di assicurare lo scolo delle acque superficiali e profonde durante la costruzione.

Per il rivestimento delle scarpate si dovranno impiegare terre vegetali per gli spessori previsti in progetto od ordinati dalla Direzione dei Lavori.

#### ***Posa in opera***

La stesa del materiale deve essere eseguita con regolarità per strati di spessore costante, con modalità e attrezzature atte ad evitare segregazione, brusche variazioni granulometriche e del

**Realizzazione dell'impianto di compostaggio  
con recupero di biometano da realizzare nell'area di Napoli Est - Ponticelli  
PROGETTO DEFINITIVO – Capitolato Speciale d'Appalto – Parte tecnica**

contenuto d'acqua.

Per evitare disomogeneità dovute alla segregazione che si verifica durante lo scarico dai mezzi di trasporto, il materiale deve essere depositato subito a monte del posto d'impiego, per esservi successivamente riportata dai mezzi di stesa.

La granulometria dei materiali costituenti i differenti strati del rilevato deve essere la più omogenea possibile.

In particolare, deve evitarsi di porre in contatto strati di materiale roccioso, a granulometria poco assortita o uniforme (tale, cioè, da produrre nello strato compattato elevata percentuale dei vuoti), con strati di terre a grana più fine che, durante l'esercizio, per effetto delle vibrazioni prodotte dal traffico, possano penetrare nei vuoti degli strati sottostanti, provocando cedimenti per assestamento del corpo del rilevato.

Durante le fasi di lavoro si deve garantire il rapido deflusso delle portate meteoriche conferendo agli strati pendenza trasversale sufficienti.

In presenza di paramenti di massicci in terra rinforzata o di muri di sostegno, in genere, la pendenza deve assicurare l'allontanamento delle acque dai manufatti.

Ciascuno strato può essere messo in opera, pena la rimozione, soltanto dopo avere accertato, mediante prove di controllo, l'idoneità dello strato precedente.

Lo spessore sciolto di ogni singolo strato è stabilito in ragione delle caratteristiche dei materiali, delle macchine e delle modalità di compattazione del rilevato.

Lo spessore di stesa di norma deve risultare non inferiore ai seguenti limiti: 30 cm.

In ogni caso, la terra non deve presentare elementi di dimensioni maggiori di 300 mm (100 mm nell'ultimo metro); questi debbono essere, pertanto, scartati nel sito di prelievo o frantumati, prima del carico sui mezzi di trasporto.

Per i rilevati eseguiti con la tecnica della terra rinforzata e in genere per quelli delimitati da opere di sostegno rigide o flessibili (quali gabbioni) sarà tassativo che la stesa avvenga sempre parallelamente al paramento esterno.

La compattazione potrà aver luogo soltanto dopo aver accertato che il contenuto d'acqua delle terre sia prossimo ( $\pm 15/20\%$ ) a quello ottimo determinato mediante la prova AASHO Modificata (CNR 69 - 1978).

Se tale contenuto dovesse risultare superiore, il materiale dovrà essere essiccato per aerazione; se inferiore, l'aumento sarà conseguito per umidificazione e con modalità tali da garantire una distribuzione uniforme entro l'intero spessore dello strato.

Le attrezzature di costipamento saranno lasciate alla libera scelta dell'Impresa ma dovranno comunque essere atte ad esercitare sul materiale, a seconda del tipo di esso, una energia costipante tale da assicurare il raggiungimento del grado di costipamento prescritto e previsto per ogni singola categoria di lavoro.

Il tipo, le caratteristiche e il numero dei mezzi di compattazione nonché le modalità esecutive di dettaglio (numero di passate, velocità operativa, frequenza) dovranno essere sottoposte alla preventiva approvazione della Direzione Lavori.

La compattazione dovrà essere condotta con metodologia atta ad ottenere un addensamento uniforme; a tale scopo i rulli dovranno operare con sistematicità lungo direzioni parallele garantendo una sovrapposizione fra ciascuna passata e quella adiacente pari almeno al 10% della larghezza del rullo.

Per garantire una compattazione uniforme lungo i bordi del rilevato, le scarpate dovranno essere



Realizzazione dell'impianto di compostaggio  
con recupero di biometano da realizzare nell'area di Napoli Est - Ponticelli  
**PROGETTO DEFINITIVO – Capitolato Speciale d'Appalto – Parte tecnica**

riprofilate, una volta realizzata l'opera, rimuovendo i materiali eccedenti la sagoma di progetto. In presenza di paramenti flessibili e murature laterali, la compattazione a tergo delle opere dovrà essere tale da escludere una riduzione nell'addensamento e nel contempo il danneggiamento delle opere stesse.

Le terre trasportate mediante autocarri o mezzi simili non dovranno essere scaricate direttamente a ridosso delle murature, ma dovranno essere depositate in loro vicinanza e successivamente predisposte in opera con mezzi adatti, per la formazione degli strati da compattare.

Si dovrà inoltre evitare di realizzare rilevati e/o rinterrati in corrispondenza di realizzazioni in muratura che non abbiano raggiunto le sufficienti caratteristiche di resistenza.

Nel caso di inadempienza delle prescrizioni precedenti sarà fatto obbligo all'Appaltatore, ed a suo carico, di effettuare tutte le riparazioni e ricostruzioni necessarie per garantire la sicurezza e la funzionalità dell'opera.

Inoltre si dovrà evitare che i grossi rulli vibranti operino entro una distanza inferiore a 1,5 m dai paramenti della terra rinforzata o flessibili in genere.

A tergo dei manufatti si useranno mezzi di compattazione leggeri quali piastre vibranti, rulli azionati a mano, provvedendo a garantire i requisiti di deformabilità e addensamento richiesti anche operando su strati di spessore ridotto.

Nella formazione di tratti di rilevato rimasti in sospeso per la presenza di tombini, canali, cavi, ecc. si dovrà garantire la continuità con la parte realizzata impiegando materiali e livelli di compattazione identici.

Durante la costruzione dei rilevati si dovrà disporre in permanenza di apposite squadre e mezzi di manutenzione per rimediare ai danni causati dal traffico di cantiere oltre a quelli dovuti alla pioggia e al gelo.

### **Protezione**

Si dovrà inoltre garantire la sistematica e tempestiva protezione delle scarpate mediante la stesa di uno strato di terreno vegetale di 30 cm di spessore; questo andrà sistemato a strisce orizzontali, opportunamente assestato, seguendo progressivamente la costruzione del manufatto. Per la sua necessaria ammorsatura si debbono predisporre gradoni di ancoraggio, salvo il caso in cui il rivestimento venga eseguito contemporaneamente alla formazione del rilevato stesso. Il terreno vegetale deve essere tale da assicurare il pronto attecchimento e sviluppo del manto erboso, seminato tempestivamente, con essenze (erbe ed arbusti del tipo previsto in progetto) scelte per ottenere i migliori risultati in relazione al periodo operativo ed alle condizioni locali.

La semina deve essere ripetuta fino ad ottenere un adeguato ed uniforme inerbimento.

Qualora si dovessero manifestare erosioni di sorta, l'Impresa dovrà provvedere al restauro delle zone ammalorate a sua cura e spese e secondo le disposizioni impartite di volta in volta dalla Direzione Lavori.

Se nei rilevati avvenissero cedimenti dovuti a trascuratezza delle buone norme esecutive l'Appaltatore sarà obbligato ad eseguire a sue spese i lavori di ricarica, rinnovando, ove occorre, anche la sovrastruttura stradale.

Nel caso di sospensione della costruzione del rilevato, alla ripresa delle lavorazioni, la parte di rilevato già eseguita dovrà essere ripulita dalle erbe e dalla vegetazione in genere che vi si fosse

Realizzazione dell'impianto di compostaggio  
con recupero di biometano da realizzare nell'area di Napoli Est - Ponticelli  
**PROGETTO DEFINITIVO – Capitolato Speciale d'Appalto – Parte tecnica**

insediata, dovrà inoltre essere aerata, praticandovi dei solchi per il collegamento dei nuovi materiali come quelli finora impiegati e dovranno essere ripetute le prove di controllo delle compattazioni e della deformabilità.

#### **Condizioni climatiche**

La costruzione di rilevati in presenza di gelo o di pioggia persistenti, non sarà consentita in linea generale, fatto salvo particolari deroghe da parte della Direzione Lavori, limitatamente a quei materiali meno suscettibili all'azione del gelo e delle acque meteoriche (es.: pietrame).

Nella esecuzione di porzioni di rilevati non stradali con terre ad elevato contenuto della frazione coesiva si procederà, per il costipamento, mediante rulli a punte e carrelli pigiatori gommati, che consentono di chiudere la superficie dello strato in lavorazione in caso di pioggia.

Alla ripresa del lavoro la stessa superficie dovrà essere convenientemente erpicata provvedendo eventualmente a rimuovere lo strato superficiale rammollito.

#### **Sottofondi**

Il sottofondo è il volume di terra nel quale risultano ancora sensibili le sollecitazioni indotte dal traffico stradale e trasmesse dalla pavimentazione; rappresenta la zona di transizione fra il terreno in sito (nelle sezioni in trincea o a raso campagna) ovvero tra il rilevato e la pavimentazione.

Questo strato (strato più superficiale del rilevato o bonifica del fondo naturale di trincea su cui poggia la pavimentazione), detto "strato di sottofondo" deve consentire, inoltre, per mezzo delle sue proprietà fisiche e meccaniche e tenuto conto dello spessore:

- di conferire al supporto della pavimentazione, in ogni suo punto, una portanza sufficiente a garantire i livelli di stabilità e di funzionalità ammessi in progetto per la soprastruttura (omogeneizzazione della portanza);
- di proteggere, in fase di costruzione, gli strati sottostanti dall'infiltrazione d'acqua di pioggia e, durante l'esercizio, lo strato di fondazione soprastante dalle risalite di fino inquinante; quest'ultima funzione può essere assegnata ad uno strato ad hoc (in sabbia) o ad un geotessile non tessuto.

In termini generali, lo spessore totale dello strato di sottofondo (da realizzare, a seconda dei casi, con la stesa ed il costipamento di uno o più strati) dipende dalla natura del materiale utilizzato, dalla portanza del supporto e da quella assunta in progetto per il piano di posa della soprastruttura.

Per la scelta del materiale e per i provvedimenti costruttivi occorre tenere conto, inoltre, dei rischi d'imbibizione dello strato (derivanti dalla presenza di una falda superficiale), delle condizioni climatiche previste in fase costruttiva (precipitazioni) ed in fase di esercizio (gelo), nonché del prevedibile traffico dei mezzi di cantiere e delle necessità connesse alla costruzione della pavimentazione.

Inoltre, occorre considerare che non tutti i materiali adottati per la costruzione dei rilevati possono essere impiegati per realizzare strati di sottofondo:

- in ogni caso, la regolarità richiesta per il piano di posa della pavimentazione porta ad escludere materiali con elementi maggiori di  $D=100$  mm;
- nel caso in cui si impieghino materiali non legati, per ottenere le proprietà meccaniche e l'impermeabilità richieste per gli strati, occorre utilizzare terre granulari, con assortimento

**Realizzazione dell'impianto di compostaggio  
con recupero di biometano da realizzare nell'area di Napoli Est - Ponticelli  
PROGETTO DEFINITIVO – Capitolato Speciale d'Appalto – Parte tecnica**

granulometrico ben graduato (curve compatte), costituite preferibilmente da elementi a spigoli vivi, dotate di poco fino (passante allo 0,075 mm minore del 12%) e non plastiche (IP<6).

**Fondazioni Stradali in Ghiaia o Pietrisco e Sabbia**

Le fondazioni con misti di ghiaia o pietrisco e sabbia dovranno essere formate con uno strato di materiale di spessore uniforme e di altezza proporzionata sia alla natura del sottofondo che alle caratteristiche del traffico. Di norma lo spessore dello strato da cilindrare non dovrà essere inferiore a cm 20.

Se il materiale lo richiede per scarsità di legante, sarà necessario correggerlo con materiale adatto, aiutandone la penetrazione mediante leggero innaffiamento, tale che l'acqua non arrivi al sottofondo. Le cilindature dovranno essere condotte procedendo dai fianchi verso il centro. A lavoro finito la superficie dovrà risultare parallela a quella prevista per il piano viabile e non dovrà discostarsi dalla sagoma di progetto, nei limiti della tolleranza del 5% in più o meno, purché la differenza si presenti solo saltuariamente.

I materiali impiegati dovranno comunque rispondere ai requisiti prescritti nel presente Capitolato Speciale ed approvati dalla Direzione dei Lavori.

**Massicciata in misto granulometrico a stabilizzazione meccanica**

Per le strade in terra stabilizzate da eseguirsi con misti granulometrici senza aggiunta di leganti, si adopererà un'idonea miscela di materiali a granulometria continua a partire dal limo argilla da mm 0,07 sino alla ghiaia (ciottoli) o pietrisco con dimensione massima di 50 mm; la relativa curva granulometrica dovrà essere contenuta tra le curve limiti che delimitano il fuso di Talbot.

Lo strato dovrà avere un indice di plasticità tra 6 e 9 per dare garanzie che né la sovrastruttura si disgreghi né, quando la superficie sia bagnata, venga incisa dalle ruote, ed in modo da realizzare un vero e proprio calcestruzzo d'argilla con idoneo scheletro litico. A tale fine si dovrà altresì avere un limite di liquidità inferiore a 35 ed un C.B.R. saturo a 2,5 mm di penetrazione non inferiore al 50%. Lo spessore dello strato stabilizzato sarà determinato in base alla portanza anche del sottofondo ed ai carichi che dovranno essere sopportati mediante la prova di punzonamento C.B.R. su campione compattato preventivamente con il metodo Proctor.

Il materiale granulometrico tanto che sia tout-venant di cava o di frantoio, tanto che provenga da banchi alluvionali opportunamente vagliati il cui scavo debba venir corretto con materiali di aggiunta, ovvero parzialmente frantumati per assicurare un migliore ancoraggio reciproco degli elementi del calcestruzzo di argilla, deve essere steso in cordoni lungo la superficie stradale. Successivamente si procederà al mescolamento per ottenere una buona omogeneizzazione mediante i motogaders ed alla contemporanea stesura sulla superficie stradale. Infine, dopo conveniente umidificazione in relazione alle condizioni ambientali, si compatterà lo strato con rulli gommati o vibranti sino ad ottenere una densità in sito non inferiore al 95% di quella massima ottenuta con la prova AASHO modificata.

**Controlli nelle Lavorazioni per il Corpo Stradale**

In corso d'opera, sia per le necessità connesse alla costruzione degli strati in terra, particolarmente per quanto riguarda il costipamento, sia per evidenziare che non abbiano a verificarsi derive nella qualità dei materiali, devono essere effettuate prove di controllo su campioni prelevati in contraddittorio con

Realizzazione dell'impianto di compostaggio  
con recupero di biometano da realizzare nell'area di Napoli Est - Ponticelli  
**PROGETTO DEFINITIVO – Capitolato Speciale d'Appalto – Parte tecnica**

la Direzione dei lavori.

Il numero dei campioni dipende dall'eterogeneità dei terreni interessati; per ogni approvvigionamento omogeneo la numerosità delle prove di attitudine deve rispettare le norme vigenti.

## 23.2 FORMAZIONE DI STRATI IN MISTO GRANULARE

### Caratteristiche dei materiali

#### *Inerti*

Dovrà essere utilizzata una miscela di aggregati lapidei di primo impiego eventualmente corretta mediante l'aggiunta o la sottrazione di determinate frazioni granulometriche per migliorarne le proprietà fisico meccaniche.

Non saranno accettati per la formazione della fondazione stradale materiali provenienti da costruzione e demolizione (materiali riciclati).

Saranno impiegati elementi lapidei definiti in due categorie:

- aggregato grosso
- aggregato fino

L'aggregato grosso può essere costituito da elementi ottenuti dalla frantumazione di rocce di cava massive o di origine alluvionale, da elementi naturali a spigoli vivi o arrotondati. Tali elementi possono essere di provenienza o natura petrografica diversa purché, per ogni tipologia, risultino soddisfatti i requisiti indicati nella Tabella 1

**Tabella 1 AGGREGATO GROSSO**

EXTRAURBANE SECONDARIE E URBANE DI SCORRIMENTO			
Indicatori di qualità			Strato di fondazione stradale
Parametro	Normativa	Unità di misura	
Los Angeles	UNI EN 1097-2 CNR 34/73	%	≥30
Micro deval Umida	UNI EN 1097-1 CNR 109/85	%	-
Quantità di frantumato	-	%	> 30
Dimensione max	UNI EN 933-1 CNR 23/71	mm	63
Sensibilità al gelo	UNI EN 1367-1 CNR 80/80	%	≥ 20

L'aggregato fino deve essere costituito da elementi naturali o di frantumazione che possiedano le caratteristiche riassunte nella Tabella 2

**Tabella 2 AGGREGATO FINO**

EXTRAURBANE SECONDARIE E URBANE DI SCORRIMENTO			
Passante al crivello UNI n. 5			
Indicatori di qualità			Strato di fondazione stradale
Parametro	Normativa	Unità di misura	
Equivalente in Sabbia	UNI EN 933-8 CNR 27/72	%	≥40
Indice di Plasticità	UNI CEN ISO/TS 17892-12	%	N.P.

Realizzazione dell'impianto di compostaggio  
con recupero di biometano da realizzare nell'area di Napoli Est - Ponticelli  
**PROGETTO DEFINITIVO – Capitolato Speciale d'Appalto – Parte tecnica**

Limite Liquido	UNI CEN ISO/TS 17892-12	%	≥ 25
Passante allo 0.075	UNI EN 933-1 CNR 75/80	%	≥ 6

Ai fini dell'accettazione, prima dell'inizio dei lavori, l'Impresa è tenuta a predisporre la qualificazione degli aggregati tramite certificazione attestante i requisiti prescritti. Tale certificazione deve essere rilasciata da un Laboratorio riconosciuto dal Ministero delle Infrastrutture e dei Trasporti.

La miscela di aggregati da adottarsi per la realizzazione del misto granulare deve avere una composizione granulometrica contenuta nei fusi riportati in Tabella 3

**Tabella 3**

Serie crivelli e setacci UNI		Passante %
Crivello	70	100
Crivello	30	70 - 100
Crivello	15	-
Crivello	10	30 - 70
Crivello	5	23 - 55
Setaccio	2	15 - 40
Setaccio	0.4	8 - 25
Setaccio	0.075	2 - 15

La dimensione massima dell'aggregato non deve in ogni caso superare la metà dello spessore dello strato di misto granulare ed il rapporto tra il passante al setaccio UNI 0.075 mm ed il passante al setaccio UNI 0.4 mm deve essere inferiore a 2/3.

L'indice di portanza CBR (UNI EN 13286-47) dopo quattro giorni di imbibizione in acqua (eseguito sul materiale passante al crivello UNI 25 mm) non deve essere minore del valore assunto per il calcolo della pavimentazione ed in ogni caso non minore di 30. È inoltre richiesto che tale condizione sia verificata per un intervallo di  $\pm 2\%$  rispetto all'umidità ottimale di costipamento.

Il modulo resiliente (MR) della miscela impiegata deve essere quello inserito nel progetto della pavimentazione e viene determinato applicando la norma AASHTO T294 o altra metodologia indicata dal progettista.

Il modulo di deformazione (Md) dello strato deve essere quello inserito nel progetto della pavimentazione superiore a 80 MPa e viene determinato impiegando la metodologia indicata nella norma (CNR 146/92)

Il modulo di reazione (k) dello strato deve essere quello inserito nel calcolo della pavimentazione e viene determinato impiegando la metodologia indicata nella norma (CNR 92/83). I diversi componenti e, in particolare le sabbie, debbono essere del tutto privi di materie organiche, solubili, alterabili e friabili.

L'Impresa è tenuta a comunicare alla Direzione Lavori, con congruo anticipo rispetto all'inizio delle lavorazioni e per ciascun cantiere di produzione, la composizione dei misti granulari che intende adottare. Per ogni provenienza del materiale, ciascuna miscela proposta deve essere corredata da una documentazione dello studio di composizione effettuato, che deve comprendere i risultati delle prove sperimentali, effettuate presso un Laboratorio riconosciuto dal Ministero delle Infrastrutture e dei Trasporti. Lo studio di laboratorio deve comprendere la determinazione della curva di costipamento con energia AASHTO modificata (CNR69/78).

Realizzazione dell'impianto di compostaggio  
con recupero di biometano da realizzare nell'area di Napoli Est - Ponticelli  
**PROGETTO DEFINITIVO – Capitolato Speciale d'Appalto – Parte tecnica**

Una volta accettato da parte della Direzione Lavori lo studio delle miscele, l'Impresa deve rigorosamente attenersi ad esso.

***Confezionamento del misto granulare***

L'Impresa deve indicare, per iscritto, le fonti di approvvigionamento, le aree ed i metodi di stoccaggio (con i provvedimenti che intende adottare per la protezione dei materiali dalle acque di ruscellamento e da possibili inquinamenti), il tipo di lavorazione che intende adottare, il tipo e la consistenza dell'attrezzatura di cantiere che verrà impiegata.

***Posa in opera del misto granulare***

Il piano di posa dello strato deve avere le quote, la sagoma, i requisiti di portanza prescritti ed essere ripulito da materiale estraneo. Il materiale va steso in strati di spessore finito non superiore a 25 cm e non inferiore a 10 cm e deve presentarsi, dopo costipamento, uniformemente miscelato in modo da non presentare segregazione dei suoi componenti. L'eventuale aggiunta di acqua, per raggiungere l'umidità prescritta in funzione della densità, è da effettuarsi mediante dispositivi spruzzatori. La stesa va effettuata con finitrice o con grader appositamente equipaggiato.

Tutte le operazioni anzidette sono sospese quando le condizioni ambientali (pioggia, neve, gelo) siano tali da danneggiare la qualità dello strato stabilizzato.

Quando lo strato finito risulti compromesso a causa di un eccesso di umidità o per effetto di danni dovuti al gelo, esso deve essere rimosso e ricostituito a cura e spese dell'Impresa.

Il materiale pronto per il costipamento deve presentare in ogni punto la prescritta granulometria. Per il costipamento e la rifinitura verranno impiegati rulli vibranti, rulli gommati o combinati, tutti semoventi.

Per ogni cantiere, l'idoneità dei mezzi d'opera e le modalità di costipamento devono essere, determinate, in contraddittorio con la Direzione Lavori, prima dell'esecuzione dei lavori, mediante una prova sperimentale di campo, usando le miscele messe a punto per quel cantiere.

Il costipamento di ciascuno strato deve essere eseguito sino ad ottenere una densità in sito non inferiore al 98% della densità massima fornita dalla prova AASHO modificata.

Il controllo della qualità dei misti granulari e della loro posa in opera, deve essere effettuato mediante prove di laboratorio su materiali costituenti, sul materiale prelevato in sito al momento della stesa oltre che con prove sullo stato finito.

### **23.3 FORMAZIONE DI STRATI IN MISTO CEMENTATO**

Il misto cementato per fondazione o per base sarà costituito da una miscela di aggregati lapidei di primo impiego, impastata con legante idraulico cemento ed acqua in impianto centralizzato con dosatori a peso o a volume, da stendersi in unico strato dello spessore indicato in progetto.

Non saranno accettati per la formazione della fondazione stradale materiali provenienti da costruzione e demolizione (materiali riciclati). La miscela deve assumere, dopo un adeguato tempo di stagionatura, una resistenza meccanica durevole ed apprezzabile mediante prove eseguibili su provini di forma assegnata, anche in presenza di acqua o gelo.

Realizzazione dell'impianto di compostaggio  
con recupero di biometano da realizzare nell'area di Napoli Est - Ponticelli  
**PROGETTO DEFINITIVO – Capitolato Speciale d'Appalto – Parte tecnica**

### 23.3.1 Caratteristiche dei materiali

#### **Inerti**

Saranno impiegati elementi lapidei definiti in due categorie:

- aggregato grosso
- aggregato fino

L'aggregato grosso deve essere costituito da elementi ottenuti dalla frantumazione di rocce lapidee, da elementi naturali tondeggianti, da elementi naturali tondeggianti frantumati, da elementi naturali a spigoli vivi. Tali elementi potranno essere di provenienza o natura petrografica diversa purché, per ogni tipologia, risultino soddisfatti i requisiti indicati nella Tabella 1

**Tabella 1 - AGGREGATO GROSSO**

Parametro	Normativa	Unità di misura	Valore
Los Angeles	UNI EN 1097-2 CNR 34/73	%	⊕ 30
Quantità di frantumato	-	%	⊕ 30
Dimensione max	UNI EN 933-1 CNR 23/71	mm	40
Sensibilità al gelo	UNI EN 1367-1 CNR 80/80	%	⊕ 30
Passante al setaccio 0.075	UNI EN 933-1 CNR 75/80	%	⊕1
Contenuto di:			
-Rocce reagenti con alcali del cemento		%	⊕ 1

L'aggregato fino deve essere costituito da elementi naturali o di frantumazione che possiedano le caratteristiche riassunte nella Tabella 2

**Tabella 2 AGGREGATO FINO**

Parametro	Normativa	Unità di misura	Valore
Equivalente in Sabbia	UNI EN 933-8 CNR 27/72	%	⊕ 30; ⊕ 60
Limite Liquido	UNI CEN ISO/TS 17892-12	%	⊕25
Indice Plastico	UNI CEN ISO/TS 17892-12	%	NP
Contenuto di:			
- Rocce tenere, alterate o scistose	CNR 104/84	%	⊕1
- Rocce degradabili o solfatiche	CNR 104/84	%	⊕1
Rocce reagenti con alcali del cemento	CNR 104/84	%	⊕1

Ai fini dell'accettazione, prima dell'inizio dei lavori, l'Impresa è tenuta a predisporre la qualificazione degli aggregati tramite certificazione attestante i requisiti prescritti. Tale certificazione deve essere rilasciata da un Laboratorio riconosciuto dal Ministero delle Infrastrutture e dei Trasporti.

#### **Legante**

Dovranno essere impiegati i seguenti tipi di cemento, elencati nella norma UNI EN 197-1:

Realizzazione dell'impianto di compostaggio  
con recupero di biometano da realizzare nell'area di Napoli Est - Ponticelli  
**PROGETTO DEFINITIVO – Capitolato Speciale d'Appalto – Parte tecnica**

- tipo I (Portland);
- tipo II (Portland composito);
- tipo III (d'altoforno);
- tipo IV (pozzolanico);
- tipo V (composito).

I cementi utilizzati dovranno rispondere ai requisiti previsti dalla L. 595/65. Ai fini dell'accettazione, prima dell'inizio dei lavori, i cementi utilizzati dovranno essere controllati e certificati come previsto da marcatura CE e dal D.M. 12/07/99 n. 314. Tale certificazione sarà rilasciata dall'Istituto Centrale per la Industrializzazione e la Tecnologia Edilizia (I.C.I.T.E.), o da altri organismi autorizzati ai sensi del D.M. 12/07/99 n. 314.

#### **Acqua**

L'acqua dovrà essere esente da impurità dannose, oli, acidi, alcali, materia organica e qualsiasi altra sostanza nociva.

La quantità di acqua nella miscela sarà quella corrispondente all'umidità ottima di costipamento (CNR 69 – 1978) con una variazione compresa entro  $\pm 2\%$  del peso della miscela per consentire il raggiungimento delle resistenze indicate di seguito.

#### **Formazione e confezione delle miscele**

Le miscele dovranno essere confezionate in impianti fissi automatizzati, di idonee caratteristiche, mantenuti sempre perfettamente funzionanti in ogni loro parte.

Gli impianti dovranno comunque garantire uniformità di produzione ed essere in grado di realizzare miscele del tutto rispondenti a quelle di progetto.

La dosatura degli aggregati dovrà essere effettuata sulla base di almeno 4 classi con predosatori in numero corrispondente alle classi impiegate.

La zona destinata all'ammannimento degli aggregati sarà preventivamente e convenientemente sistemata per annullare la presenza di sostanze argillose e ristagni di acqua che possano compromettere la pulizia degli aggregati. Inoltre i cumuli delle diverse classi dovranno essere nettamente separati tra di loro e l'operazione di rifornimento nei predosatori eseguita con la massima cura. La miscela di aggregati (misto granulare) da adottarsi per la realizzazione del misto cementato deve avere una composizione granulometrica contenuta nel fuso riportato in Tabella 3.

**Tabella 3**

Serie crivelli e setacci UNI		Passante % - Strade extraurbane secondarie
Crivello	40	100
Crivello	30	-
Crivello	25	65 - 100
Crivello	15	45 - 78
Crivello	10	35 - 68
Setaccio	5	23 - 53
Setaccio	2	14 - 40
Setaccio	0.4	6 - 23
Setaccio	0.18	2 - 15
Setaccio	0.075	-



Realizzazione dell'impianto di compostaggio  
con recupero di biometano da realizzare nell'area di Napoli Est - Ponticelli  
**PROGETTO DEFINITIVO – Capitolato Speciale d'Appalto – Parte tecnica**

In particolare le miscele adottate dovranno possedere i requisiti riportati nella Tabella 4.

**Tabella 4**

Parametro	Normativa	Valore
Resistenza a compressione a 7gg	CNR 29/72	2.5 $\geq$ Rc $\geq$ 4.5 N/mm <sup>2</sup>
Resistenza a trazione indiretta a 7 gg (Prova Brasiliana)	UNI EN 12390-6 CNR 97/84	Rt $\geq$ 0.25 N/mm <sup>2</sup>

#### **Accettazione delle miscele**

L'Impresa è tenuta a comunicare alla Direzione Lavori, con congruo anticipo rispetto all'inizio delle lavorazioni e per ciascun cantiere di produzione, la composizione delle miscele che intende adottare. Ciascuna composizione proposta deve essere corredata da una completa documentazione dello studio di composizione effettuato, che non dovrà essere più vecchio di un anno.

Una volta accettato da parte della Direzione Lavori lo studio delle miscele, l'Impresa deve rigorosamente attenersi ad esso.

Nella curva granulometrica sono ammesse variazioni delle singole percentuali, per l'aggregato grosso di  $\pm 5$  punti e di  $\pm 2$  punti per l'aggregato fino.

In ogni caso non devono essere superati i limiti del fuso. Per la percentuale di cemento nelle miscele è ammessa una variazione di  $\pm 0.5\%$ .

#### **Confezionamento delle miscele**

Il misto cementato deve essere confezionato mediante impianti fissi automatizzati, di idonee caratteristiche, mantenuti sempre perfettamente funzionanti in ogni loro parte.

L'impianto deve comunque garantire uniformità di produzione ed essere in grado di realizzare miscele rispondenti a quelle indicate nello studio presentato ai fini dell'accettazione.

La zona destinata allo stoccaggio degli aggregati deve essere preventivamente e convenientemente sistemata per evitare la presenza di sostanze argillose e ristagni di acqua che possano compromettere la pulizia degli aggregati. I cumuli delle diverse classi devono essere nettamente separati tra di loro e l'operazione di rifornimento nei pre-dosatori eseguita con la massima cura. Non è consentito il mescolamento di cementi diversi per tipo, classe di resistenza o provenienza. Il cemento e le aggiunte dovranno essere adeguatamente protetti dall'umidità atmosferica e dalle impurità.

#### **Preparazione delle superfici di stesa**

La miscela verrà stesa sul piano finito dello strato precedente dopo che sia stata accertata dalla Direzione Lavori la rispondenza di quest'ultimo ai requisiti prescritti. Ogni depressione, avvallamento o ormaia presente sul piano di posa dev'essere corretta prima della stesa. Prima della stesa è inoltre necessario verificare che il piano di posa sia sufficientemente umido e, se necessario, provvedere alla sua bagnatura evitando tuttavia la formazione di una superficie fangosa.

#### **Posa in opera delle miscele**

La stesa verrà eseguita impiegando macchine finitrici. Il tempo massimo tra l'introduzione dell'acqua nella miscela del misto cementato e l'inizio della compattazione non dovrà superare i 60 minuti.

Le operazioni di compattazione dello strato devono essere realizzate con apparecchiature e sequenze adatte a produrre il grado di addensamento e le prestazioni richieste. La stesa della miscela non deve

Realizzazione dell'impianto di compostaggio  
con recupero di biometano da realizzare nell'area di Napoli Est - Ponticelli  
**PROGETTO DEFINITIVO – Capitolato Speciale d'Appalto – Parte tecnica**

di norma essere eseguita con temperature ambiente inferiori a 0°C e mai sotto la pioggia.  
Nel caso in cui le condizioni climatiche (temperatura, soleggiamento, ventilazione) comportino una elevata velocità di evaporazione, è necessario provvedere ad una adeguata protezione delle miscele sia durante il trasporto che durante la stesa.

Il tempo intercorrente tra la stesa di due strisce affiancate non deve superare di norma le due ore per garantire la continuità della struttura.

Particolari accorgimenti devono adottarsi nella formazione dei giunti longitudinali che andranno protetti con fogli di polietilene o materiale simile. Il giunto di ripresa deve essere ottenuto terminando la stesa dello strato a ridosso di una tavola e togliendo la tavola al momento della ripresa della stesa. Se non si fa uso della tavola si deve, prima della ripresa della stesa, provvedere a tagliare l'ultima parte dello strato precedente, in modo che si ottenga una parete perfettamente verticale. Non devono essere eseguiti altri giunti all'infuori di quelli di ripresa.

#### **Protezione superficiale dello strato finito**

Subito dopo il completamento delle opere di costipamento e finitura dello strato, deve essere applicato un velo protettivo di emulsione bituminosa acida al 55% in ragione di 1-2 da N/m<sup>2</sup> (in relazione al tempo ed alla intensità del traffico di cantiere cui potrà venire sottoposto) e successivo spargimento di sabbia.

Il tempo di maturazione protetta non dovrà essere inferiore a 72 ore, durante le quali il misto cementato dovrà essere protetto dal gelo.

Il transito di cantiere potrà essere ammesso sullo strato a partire dal terzo giorno dopo quello in cui è stata effettuata la stesa e limitatamente ai mezzi gommati. Aperture anticipate sono consentite solo se previste nella determinazione della resistenze raggiunta dal misto.

Strati eventualmente compromessi dalle condizioni meteorologiche o da altre cause devono essere rimossi e sostituiti a totale cura e spese dell'Impresa.

#### **Controlli nelle lavorazioni per strati in misto cementato**

Il controllo della qualità dei misti cementati e della loro posa in opera deve essere effettuato mediante prove di laboratorio sui materiali costituenti, sulla miscela prelevata allo stato fresco al momento della stesa, sulle carote estratte dalla pavimentazione e con prove in situ. L'ubicazione dei prelievi e la frequenza delle prove sono indicati nella Tabella 5

**Tabella 5**

<b>EXTRAURBANE SECONDARIE E URBANE DI SCORRIMENTO</b>			
Controllo dei materiali e verifica prestazionale			
TIPO DI CAMPIONE	UBICAZIONE PRELIEVO	FREQUENZA PROVE	REQUISITI RICHIESTI
Aggregato grosso	Impianto	Settimanale oppure ogni 2500 m <sup>3</sup> di stesa	Rif. Tabella 1
Aggregato fino	Impianto	Settimanale oppure ogni 2500 m <sup>3</sup> di stesa	Rif. Tabella 2
Acqua	Impianto	Iniziale	Rif. paragrafo 1
Cemento	Impianto	Iniziale	Rif. paragrafo 1
Misto cementato fresco	Vibrofinitrice	Giornaliera oppure ogni 5.000 m <sup>2</sup> di stesa	Curva granulometrica di progetto: contenuto di cemento

Realizzazione dell'impianto di compostaggio  
con recupero di biometano da realizzare nell'area di Napoli Est - Ponticelli  
**PROGETTO DEFINITIVO – Capitolato Speciale d'Appalto – Parte tecnica**

EXTRAURBANE SECONDARIE E URBANE DI SCORRIMENTO			
Controllo dei materiali e verifica prestazionale			
TIPO DI CAMPIONE	UBICAZIONE PRELIEVO	FREQUENZA PROVE	REQUISITI RICHIESTI
Misto cementato fresco (*)	Vibrofinitrice	Giornaliera oppure ogni 5.000 m <sup>2</sup> di stesa	Resistenza a compressione: resistenza a trazione indiretta
Carote per spessori	Pavimentazione	Ogni 100m di fascia di stesa	Spessore previsto in progetto
Strato finito (densità in sito)	Strato finito	Giornaliera oppure ogni 5.000 m <sup>2</sup> di stesa	98% del valore risultante dallo studio della miscela
Strato finito (portanza)	Strato finito o Pavimentazione	Ogni m di fascia stesa	Prestazioni previste in progetto
(*) il controllo sul misto cementato fresco può sostituire quello sullo strato finito			

Il prelievo del misto cementato fresco avverrà in contraddittorio al momento della stesa. Sui campioni saranno effettuati, presso un Laboratorio riconosciuto dal Ministero delle Infrastrutture e dei Trasporti, i controlli della percentuale di cemento, della distribuzione granulometrica dell'aggregato; i valori misurati in sede di controllo dovranno essere conformi a quelli dichiarati nella documentazione presentata prima dell'inizio dei lavori.

Lo spessore dello strato viene determinato, per ogni tratto omogeneo di stesa, facendo la media delle misure (quattro per ogni carota) rilevate sulle carote estratte dalla pavimentazione, scartando i valori con spessore in eccesso, rispetto a quello di progetto, di oltre il 5%. Per spessori medi inferiori a quelli di progetto viene applicata, per tutto il tratto omogeneo, una detrazione del 2,5% del prezzo di elenco per ogni mm di materiale mancante. Per carenze superiori al 20% dello spessore di progetto si impone la rimozione dello strato e la successiva ricostruzione a spese dell'Impresa.

Sullo strato finito saranno effettuati i controlli delle densità in sito e della portanza.

A compattazione ultimata la densità in sito, nel 95% dei prelievi, non deve essere inferiore al 98% del valore di riferimento (ottimo) misurato in laboratorio sulla miscela di progetto e dichiarato prima dell'inizio dei lavori. Le misure della densità sono effettuate secondo quanto previsto dal B.U. CNR N. 22.

Per valori di densità inferiori a quello previsto viene applicata una detrazione per tutto il tratto omogeneo a cui il valore si riferisce:

- del 10 % dell'importo dello strato per densità in sito comprese tra 95 e 98 % del valore di riferimento;
- del 20 % dell'importo dello strato per densità in sito comprese tra 92 e 95 % del valore di riferimento.

La misura della portanza dovrà accertare che le prestazioni dello strato finito soddisfino le richieste degli elaborati di progetto e siano conformi a quanto dichiarato prima dell'inizio dei lavori nella documentazione presentata dall'Impresa, ai sensi di quanto previsto all'articolo "Accettazione delle miscele".

La metodologia di indagine impiegata dovrà essere tale da fornire, parametri di controllo identici, o comunque direttamente confrontabili, con quelli utilizzati nel calcolo della pavimentazione. A tale scopo, sono ammesse sia prove effettuate direttamente sullo strato (prove di carico su piastra), che prove effettuate sullo strato ricoperto.

Al momento della costruzione degli strati di pavimentazione sovrastanti, la media dei valori di portanza

**Realizzazione dell'impianto di compostaggio  
con recupero di biometano da realizzare nell'area di Napoli Est - Ponticelli  
PROGETTO DEFINITIVO – Capitolato Speciale d'Appalto – Parte tecnica**

del misto cementato su ciascun tronco omogeneo, non dovrà essere inferiore a quella prevista in progetto. Per misure di portanza inferiori fino al 10%, rispetto ai valori di progetto, al misto cementato ed a tutti gli strati sovrastanti, viene applicata una detrazione del 10% del prezzo. Per carenze fino al 20%, al misto cementato ed a tutti gli strati sovrastanti viene applicata una detrazione del 20% del prezzo, mentre per carenze superiori al 20%, il tratto considerato deve essere demolito e ricostruito. In alternativa alle misure di portanza, è ammesso il controllo basato sulla resistenza a compressione e sulla resistenza a trazione indiretta del materiale prelevato all'atto della stesa. La resistenza a compressione di ciascun prelievo sarà ottenuta come media dei valori di 4 provini, confezionati e portati a rottura secondo quanto previsto dal B.U. CNR N. 29. La resistenza a trazione indiretta di ciascun prelievo sarà ottenuta come media dei valori di 4 provini, confezionati secondo quanto previsto dal B.U. CNR N. 29 e portati a rottura secondo quanto previsto dal B.U. CNR N. 97.

I valori di resistenza, per ciascun tratto omogeneo, dovranno essere conformi a quanto indicato nella documentazione presentata prima dell'inizio dei lavori. Per valori di resistenza inferiori fino al 10%, rispetto ai valori di progetto, al misto cementato ed a tutti gli strati sovrastanti, viene applicata una detrazione del 10% del prezzo. Per carenze fino al 20%, al misto cementato ed a tutti gli strati sovrastanti viene applicata una detrazione del 20% del prezzo, mentre per carenze superiori al 20%, il tratto considerato deve essere demolito e ricostruito. Se lo strato risulta già sanzionato per carenze dovute agli strati inferiori la detrazione verrà applicata solo per l'eventuale differenza, estesa agli strati sovrastanti.

## **23.4 FORMAZIONE DI STRATI IN CONGLOMERATO BITUMINOSO A CALDO**

I conglomerati bituminosi a caldo tradizionali sono miscele, dosate a peso o a volume, costituite da aggregati lapidei di primo impiego, bitume semisolido, additivi ed eventuale conglomerato riciclato. Le miscele impiegate dovranno essere qualificate in conformità al Regolamento (UE) n. 305/2011 del Parlamento Europeo e del Consiglio del 9 marzo 2011 che fissa le condizioni armonizzate per la commercializzazione dei prodotti da costruzione. Ciascuna fornitura dovrà essere accompagnata dalla marcatura CE attestante la conformità all'appendice ZA della norma europea armonizzata UNI EN 13108-1.

### **Strati di base – Binder - Usura**

#### ***Inerti***

Gli aggregati lapidei, di primo impiego, costituiscono la fase solida dei conglomerati bituminosi a caldo tradizionali. Gli aggregati di primo impiego risultano composti dall'insieme degli aggregati grossi (trattenuti al crivello UNI n. 5), degli aggregati fini e del filler che può essere proveniente dalla frazione fina o di additivazione.

L'aggregato grosso deve essere costituito da elementi ottenuti dalla frantumazione di rocce lapidee, da elementi naturali tondeggianti, da elementi naturali tondeggianti frantumati, da elementi naturali a spigoli vivi.

Tali elementi potranno essere di provenienza o natura petrografica diversa purché, per ogni tipologia, risultino soddisfatti i requisiti indicati nella Tabella 1.

**Realizzazione dell'impianto di compostaggio  
con recupero di biometano da realizzare nell'area di Napoli Est - Ponticelli  
PROGETTO DEFINITIVO – Capitolato Speciale d'Appalto – Parte tecnica**

**Tabella 1 - AGGREGATO GROSSO**

Trattenuto al crivello UNI n. 5					
Indicatori di qualità			Strato pavimentazione		
Parametro	Normativa	Unità di misura	Base	Binder	Usura
Resistenza alla frammentazione Los Angeles (*)	UNI EN 1097-2 CNR 34/73	%	≥ 30	≥ 30	≥ 20
Micro Deval Umida (*)	UNI EN 1097-1 CNR 109/85	%	≥ 25	≥ 25	≥ 15
Quantità di frantumato	-	%	≥ 70	≥ 80	100
Dimensioni max	UNI EN 933-1 CNR 23/71	mm	40	30	20
Sensibilità al gelo	UNI EN 1367-1 CNR 80/80	%	≥ 30	≥ 30	≥ 30
Spogliamento	UNI EN 12697-11 CNR 138/92	%	≥ 5	≥ 5	0
Passante allo 0.0075	UNI EN 933-1 CNR 75/80	%	≥ 1	≥ 1	≥ 1
Indice appiattimento	UNI EN 933-5 CNR 95/84	%		≥ 30	≥ 30
Porosità	CNR 65/78	%		≥ 1,5	≥ 1,5
CLA	UNI EN 1097-8 CNR 140/92	%			≥ 40

(\*) Uno dei due valori dei coeff. Los Angeles e Micro Deval Umida può risultare maggiore (fino a due punti) rispetto al limite indicato, purché la loro somma risulti inferiore o uguale alla somma dei valori limite indicati.

Nello strato di usura la miscela finale degli aggregati deve contenere una frazione grossa di natura basaltica o porfirica, con CLA ≥ 43, pari almeno al 30% del totale.

In alternativa all'uso del basalto o del porfido si possono utilizzare inerti porosi naturali (vulcanici) od artificiali (argilla espansa "resistente" o materiali similari, scorie d'altoforno, loppe, ecc.) ad elevata rugosità superficiale (CLA ≥ 50) di pezzatura 5/15 mm, in percentuali in peso comprese tra il 20% ed il 30% del totale, ad eccezione dell'argilla espansa che deve essere di pezzatura 5/10 mm, con percentuale di impiego in volume compresa tra il 25% ed il 35% degli inerti che compongono la miscela. L'aggregato fino deve essere costituito da elementi naturali e di frantumazione. A seconda del tipo di strada, gli aggregati fini per conglomerati bituminosi a caldo tradizionali devono possedere le caratteristiche riassunte nella Tabella 2.

**Tabella 2 - AGGREGATO FINO**

Trattenuto al crivello UNI n. 5					
Indicatori di qualità			Strato pavimentazione		
Parametro	Normativa	Unità di misura	Base	Binder	Usura
Equivalenti in Sabbia	UNI EN 933-8 CNR 27/72	%	≥ 50	≥ 60	≥ 70
Indice di Plasticità	UNI CEN ISO/TS 17892-12	%	N.P.		
Limite Liquido	UNI CEN ISO/TS 17892-12	%	≥ 25		
Passante allo 0.075	UNI EN 933-1 CNR 75/80	%		≥ 2	≥ 2
Quantità di frantumato	UNI EN 1097-1 CNR 109/85	%		≥ 40	≥ 50

Per aggregati fini utilizzati negli strati di usura il trattenuto al setaccio 2 mm non deve superare il 10 % qualora gli stessi provengano da rocce aventi un valore di CLA ≥ 42. Il filler, frazione passante al setaccio 0,075 mm, proviene dalla frazione fina degli aggregati oppure può essere costituito da polvere di roccia, preferibilmente calcarea, da cemento, calce idrata, calce idraulica, polvere di asfalto, ceneri

**Realizzazione dell'impianto di compostaggio  
con recupero di biometano da realizzare nell'area di Napoli Est - Ponticelli  
PROGETTO DEFINITIVO – Capitolato Speciale d'Appalto – Parte tecnica**

volanti. In ogni caso il filler per conglomerati bituminosi a caldo tradizionali deve soddisfare i requisiti indicati in Tabella 3.

**Tabella 3 - FILLER**

Indicatori di qualità			Strato pavimentazione
Parametro	Normativa	Unità di misura	Base Binder Usura
Spogliamento	CNR 138/92	%	≥ 5
Passante allo 0.18	UNI EN 933-1 CNR 23/71	%	100
Passante allo 0.075	UNI EN 933-1 CNR 75/80	%	≥ 80
Indice di Plasticità	UNI CEN ISO/TS 17892-12		N.P.
Vuoti Rigden	UNI EN 1097-7 CNR 123/88	%	30 - 45
Stiffening Power Rapporto filler/bitume = 1,5	UNI EN 13179-1 CNR 122/88	≥ PA	≥ 5

Ai fini dell'accettazione, prima dell'inizio dei lavori, l'Impresa è tenuta a predisporre la qualificazione degli aggregati tramite certificazione attestante i requisiti prescritti. Tale certificazione deve essere rilasciata da un Laboratorio riconosciuto dal Ministero delle Infrastrutture e dei Trasporti.

**Legante**

Il legante deve essere costituito da bitume semisolido (tal quale) ed eventualmente da quello proveniente dal conglomerato riciclato additivato con ACF (attivanti chimici funzionali).

I bitumi sono composti organici costituiti sostanzialmente da miscele di idrocarburi, completamente solubili in solfuro di carbonio e dotati di capacità legante. A seconda della temperatura media della zona di impiego il bitume deve essere del tipo 50/70 oppure 80/100 con le caratteristiche indicate nella Tabella 4, con preferenza per il 50/70 per le temperature più elevate.

**Tabella 4 - BITUME**

Parametro	Normativa	Unità di misura	tipo 50/70	tipo 80/100
Penetrazione a 25°C	UNI EN 1426 CNR 24/71	dmm	50-70	80-100
Punto di rammollimento	UNI EN 1427 CNR 35/73	°C	46-56	40-44
Punto di rottura (Fraass)	UNI EN 12593 CNR43/74	°C	≥ - 8	≥ - 8
Solubilità	UNI EN 12592	%	≥ 99	≥ 99
Viscosità dinamica a 160°C, $\gamma=10$ $s^{-1}$	UNI EN 13302-2	Pa • s	≥ 0,15	≥ 0,10
Valori dopo RTFOT	UNI EN 12607-1			
Volatilità	UNI EN 12607-1 CNR 54/77	%	≥ 0,5	≥ 0,5
Penetrazione residua a 25 °C	UNI EN 1426 CNR 24/71	%	≥ 50	≥ 50
Incremento del punto di Rammollimento	UNI EN 1427 CNR 35/73	°C	≥ 9	≥ 9

Ai fini dell'accettazione, prima dell'inizio dei lavori, l'Impresa è tenuta a predisporre la qualificazione del prodotto tramite certificazione attestante i requisiti indicati. Tale certificazione sarà rilasciata dal produttore o da un Laboratorio riconosciuto dal Ministero delle Infrastrutture e dei Trasporti.

Realizzazione dell'impianto di compostaggio  
con recupero di biometano da realizzare nell'area di Napoli Est - Ponticelli  
**PROGETTO DEFINITIVO – Capitolato Speciale d'Appalto – Parte tecnica**

### **Additivi**

Gli additivi sono prodotti naturali o artificiali che, aggiunti all'aggregato o al bitume, consentono di migliorare le prestazioni dei conglomerati bituminosi.

Gli attivanti d'adesione, sostanze tensioattive che favoriscono l'adesione bitume – aggregato, sono additivi utilizzati per migliorare la durabilità all'acqua delle miscele bituminose.

Il loro dosaggio, da specificare obbligatoriamente nello studio della miscela, potrà variare a seconda delle condizioni di impiego, della natura degli aggregati e delle caratteristiche del prodotto.

La scelta del tipo e del dosaggio di additivo dovrà essere stabilita in modo da garantire le caratteristiche di resistenza allo spogliamento e di durabilità all'azione dell'acqua riportate nella Tabella 1, Tabella 7 e Tabella 8. In ogni caso, l'attivante di adesione scelto deve presentare caratteristiche chimiche stabili nel tempo anche se sottoposto a temperatura elevata (180 °C) per lunghi periodi (15 giorni).

L'immissione delle sostanze tensioattive nel bitume deve essere realizzata con attrezzature idonee, tali da garantire l'esatto dosaggio e la loro perfetta dispersione nel legante bituminoso. La presenza ed il dosaggio degli attivanti d'adesione nel bitume, vengono verificati mediante la prova di separazione cromatografica su strato sottile.

**Gli attivanti chimici funzionali (ACF)** impiegati per rigenerare le caratteristiche del bitume invecchiato contenuto nel conglomerato bituminoso da riciclare devono avere le caratteristiche chimico-fisiche riportate nella Tabella 5.

Il dosaggio varia in funzione della percentuale di conglomerato riciclato e delle caratteristiche del bitume in esso contenuto.

Per determinare la quantità di ACF da impiegare si deve preventivamente calcolare la percentuale teorica del bitume nuovo da aggiungere con la seguente espressione:

$$P_n = P_t - (P_v \times P_r)$$

dove

- $P_n$  = percentuale di legante nuovo da aggiungere riferita al totale degli inerti;
- $P_t$  = percentuale totale di bitume nella miscela di inerti nuovi e conglomerato di riciclo;
- $P_v$  = percentuale di bitume vecchio (preesistente) riferita al totale degli inerti;
- $P_r$  = frazione di conglomerato riciclato rispetto al totale della miscela.

Il valore di  $P_t$  viene determinato con l'espressione:

$$P_t = 0,035 a + 0,045 b + cd + f$$

dove

- $P_t$  = % di bitume in peso riferita alla miscela totale, espressa come numero intero;
- $a$  = % di aggregato trattenuto al setaccio UNI 2 mm;
- $b$  = % di aggregato passante al setaccio UNI 2 mm e trattenuto al setaccio 0,075 mm;
- $c$  = % di aggregato passante al setaccio 0,075 mm;
- $d = 0,15$  per un passante al N. 200 compreso tra 11 e 15;
- $d = 0,18$  per un passante al N. 200 compreso tra 6 e 10;
- $d = 0,20$  per un passante al N. 200  $\geq 6$ ;
- $f$  = parametro compreso normalmente fra 0,3 e 0,8, variabile in funzione dell'assorbimento degli inerti.

**Realizzazione dell'impianto di compostaggio  
con recupero di biometano da realizzare nell'area di Napoli Est - Ponticelli  
PROGETTO DEFINITIVO – Capitolato Speciale d'Appalto – Parte tecnica**

Si procede quindi a costruire in un diagramma viscosità (a 60 °C) percentuale di rigenerante (rispetto al legante nuovo) una curva di viscosità con almeno tre punti misurati:

- K = viscosità della miscela bitume estratto più bitume aggiunto nelle proporzioni determinate con le formule precedenti, senza rigenerante.
- M = viscosità della miscela bitume estratto più bitume aggiunto in cui una parte del bitume nuovo è sostituita dall'agente rigenerante nella misura del 10% in peso rispetto al bitume aggiunto.
- F = viscosità della miscela simile alla precedente in cui una parte del bitume nuovo è sostituita dall'agente rigenerante nella misura del 20% in peso rispetto al bitume aggiunto.

Da questo diagramma mediante interpolazione lineare è possibile dedurre, alla viscosità di 2000 Pa•s, la percentuale di rigenerante necessaria.

L'immissione degli ACF nel bitume deve essere realizzata con attrezzature idonee, tali da garantire l'esatto dosaggio e la loro perfetta dispersione nel legante bituminoso.

La presenza degli ACF nel bitume viene accertata mediante la prova di separazione cromatografica su strato sottile.

**Tabella 5 - ATTIVANTI CHIMICI FUNZIONALI**

Parametro	Normativa	Unità di misura	Valore
Densità a 25/25°C	ASTM D - 1298		0,900 - 0,950
Punto di infiammabilità v.a.	ASTM D - 92	°C	200
Viscosità dinamica a 160°C, $\gamma=10s^{-1}$	SNV 671908/74	Pa • s	0,03 - 0,05
Solubilità in tricloroetilene	ASTM D - 2042	% in peso	99,5
Numero di neutralizzazione	IP 213	mg/KOH/g	1,5-2,5
Contenuto di acqua	ASTM D - 95	% in volume	1
Contenuto di azoto	ASTM D - 3228	% in peso	0,8-1,0

**Miscela**

La miscela degli aggregati di primo impiego, da adottarsi per i diversi strati, deve avere una composizione granulometrica contenuta nei fusi riportati in Tabella 6.

La percentuale di legante totale (compreso il bitume presente nel conglomerato da riciclare), riferita al peso degli aggregati, deve essere compresa nei limiti indicati nella stessa Tabella 6.

**Tabella 6**

Serie crivelli e setacci UNI		Base	Binder	Usura		
				A	B	C
Crivello	40	100	-	-	-	-
Crivello	30	80-100	-	-	-	-
Crivello	25	70-95	100	100	-	-
Crivello	15	45-70	65-85	90-100	100	-
Crivello	10	35-60	55-75	70-90	70-90	100



**Realizzazione dell'impianto di compostaggio  
con recupero di biometano da realizzare nell'area di Napoli Est - Ponticelli  
PROGETTO DEFINITIVO – Capitolato Speciale d'Appalto – Parte tecnica**

Serie crivelli e setacci UNI		Base	Binder	Usura		
				A	B	C
Crivello	5	25-50	35-55	40-60	40-60	45-65
Setaccio	2	20-35	25-38	25-38	25-38	28-45
Setaccio	0,4	6-20	10-20	11-20	11-20	13-25
Setaccio	0,18	4-14	5-15	8-15	8-15	8-15
Setaccio	0,075	4-8	4-8	6-10	6-10	6-10
% di bitume		4,0-5,0	4,5-5,5	4,8-5,8	5,0-6,0	5,2-6,2

Per i tappeti di usura il fuso A è da impiegare per spessori superiori a 4 cm, il fuso B per spessori di 3 – 4 cm, il fuso C per spessori inferiori a 3 cm.

La quantità di bitume di effettivo impiego deve essere determinata mediante lo studio della miscela con metodo volumetrico. In via transitoria si potrà utilizzare, in alternativa, il metodo Marshall.

Le caratteristiche richieste per lo strato di base, il binder ed il tappeto di usura sono riportate in Tabella 7 e Tabella 8.

**Tabella 7 - METODO VOLUMETRICO**

Condizioni di prova	Unità di misura	Strato pavimentazione		
		Base	Binder	Usura
Angolo di rotazione		1.25° ± 0.02		
Velocità di rotazione	Rotazioni/min	30		
Pressione verticale	Kpa	600		
Diametro del provino	mm	150		
<i>Risultati richiesti</i>				
Vuoti a 10 rotazioni	%	10-14	10-14	10-14
Vuoti a 100 rotazioni (*)	%	3-5	3-5	4-6
Vuoti a 180 rotazioni	%	>2	>2	>2
Resistenza a trazione indiretta a 25°C (**)	N/mm <sup>2</sup>			>0,6
Coefficiente di trazione indiretta a 25°C (**)	N/mm <sup>2</sup>			>50
Perdita di resistenza a trazione indiretta a 25°C dopo 15 giorni di immersione in acqua	%	± 25	± 25	± 25
(*) La densità ottenuta con 100 rotazioni della pressa giratoria viene indicata nel seguito con DG				
(**) Su provini confezionati con 100 rotazioni della pressa giratoria				

Sulla miscela definita con la pressa giratoria (provini confezionati al 98% della DG ) deve essere sperimentalmente determinato un opportuno parametro di rigidità (modulo complesso, modulo elastico, ecc.) che deve soddisfare le prescrizioni per esso indicate nel progetto della pavimentazione ed ha la funzione di costituire il riferimento per i controlli alla stesa.

**Tabella 8 - METODO MARSHALL**

Condizioni di prova	Unità di misura	Strato pavimentazione		
		Base	Binder	Usura
Costipamento	75 colpi x faccia			
<i>Risultati richiesti</i>				

Realizzazione dell'impianto di compostaggio  
con recupero di biometano da realizzare nell'area di Napoli Est - Ponticelli  
**PROGETTO DEFINITIVO – Capitolato Speciale d'Appalto – Parte tecnica**

Condizioni di prova	Unità di misura	Strato pavimentazione		
		Base	Binder	Usura
Stabilità Marshall	KN	8	10	11
Rigidità Marshall	KN/mm	>2,5	3-4,5	3-4,5
Vuoti residui (*)	%	4-7	4-6	3-6
Perdita di Stabilità Marshall dopo 15 giorni di immersione in acqua	%	≥ 25	≥ 25	≥ 25
Resistenza a trazione indiretta a 25 °C	N/mm <sup>2</sup>			> 0,7
Resistenza a trazione indiretta a 25 °C	N/mm <sup>2</sup>	≥ 25	≥ 25	> 70

(\*) La densità Marshall viene indicata nel seguito con D<sub>M</sub>

### **Accettazione del materiale**

L'Impresa è tenuta a presentare alla Direzione Lavori, con congruo anticipo rispetto all'inizio delle lavorazioni e per ciascun cantiere di produzione, la composizione delle miscele che intende adottare; ciascuna composizione proposta deve essere corredata da una completa documentazione degli studi effettuati.

Una volta accettato da parte della Direzione Lavori lo studio della miscela proposto, l'Impresa deve attenersi rigorosamente.

Nella curva granulometrica sono ammessi scostamenti delle singole percentuali dell'aggregato grosso di  $\pm 5$  per lo strato di base e di  $\pm 3$  per gli strati di binder ed usura; sono ammessi scostamenti dell'aggregato fino (passante al crivello UNI n. 5) contenuti in  $\pm 2$ ; scostamenti del passante al setaccio UNI 0,075 mm contenuti in  $\pm 1,5$ . Per la percentuale di bitume è tollerato uno scostamento di  $\pm 0,25$ . Tali valori devono essere soddisfatti dall'esame delle miscele prelevate alla stesa, come pure dall'esame delle carote prelevate in sito, tenuto conto per queste ultime della quantità teorica del bitume di ancoraggio.

### **Confezione delle miscele**

Il conglomerato deve essere confezionato mediante impianti fissi automatizzati, di idonee caratteristiche, mantenuti sempre perfettamente funzionanti in ogni loro parte.

La produzione di ciascun impianto non deve essere spinta oltre la sua potenzialità, per garantire il perfetto essiccamento, l'uniforme riscaldamento della miscela ed una perfetta vagliatura che assicuri una idonea riclassificazione delle singole classi degli aggregati. Possono essere impiegati anche impianti continui (tipo drum-mixer) purché il dosaggio dei componenti la miscela sia eseguito a peso, mediante idonee apparecchiature la cui efficienza deve essere costantemente controllata.

L'impianto deve comunque garantire uniformità di produzione ed essere in grado di realizzare le miscele rispondenti a quelle indicate nello studio presentato ai fini dell'accettazione.

Ogni impianto deve assicurare il riscaldamento del bitume alla temperatura richiesta ed a viscosità uniforme fino al momento della miscelazione oltre al perfetto dosaggio sia del bitume che dell'additivo. La zona destinata allo stoccaggio degli inerti deve essere preventivamente e convenientemente sistemata per annullare la presenza di sostanze argillose e ristagni di acqua che possono compromettere la pulizia degli aggregati. Inoltre i cumuli delle diverse classi devono essere nettamente separati tra di loro e l'operazione di rifornimento nei predosatori eseguita con la massima cura.

Il tempo di miscelazione deve essere stabilito in funzione delle caratteristiche dell'impianto, in misura tale da permettere un completo ed uniforme rivestimento degli inerti con il legante. L'umidità degli aggregati all'uscita dell'essiccatore non deve superare lo 0,25% in peso.

Realizzazione dell'impianto di compostaggio  
con recupero di biometano da realizzare nell'area di Napoli Est - Ponticelli  
**PROGETTO DEFINITIVO – Capitolato Speciale d'Appalto – Parte tecnica**

La temperatura degli aggregati all'atto della miscelazione deve essere compresa tra 160°C e 180° C e quella del legante tra 150° C e 170° C, in rapporto al tipo di bitume impiegato.

Per la verifica delle suddette temperature gli essiccatori, le caldaie e le tramogge degli impianti devono essere muniti di termometri fissi perfettamente funzionanti e periodicamente tarati.

**Preparazione delle superfici di stesa**

Prima della realizzazione di uno strato di conglomerato bituminoso è necessario preparare la superficie di stesa allo scopo di garantire una adeguata adesione all'interfaccia mediante l'applicazione, con dosaggi opportuni, di emulsioni bituminose aventi caratteristiche specifiche. A seconda che lo strato di supporto sia in misto granulare oppure in conglomerato bituminoso la lavorazione corrispondente prenderà il nome rispettivamente di mano di ancoraggio e mano d'attacco. Per mano di ancoraggio si intende una emulsione bituminosa a rottura lenta e bassa viscosità, applicata sopra uno strato in misto granulare prima della realizzazione di uno strato in conglomerato bituminoso. Scopo di tale lavorazione è quello di riempire i vuoti dello strato non legato irrigidendone la parte superficiale fornendo al contempo una migliore adesione per l'ancoraggio del successivo strato in conglomerato bituminoso. Il materiale da impiegare a tale fine è rappresentato da una emulsione bituminosa cationica, le cui caratteristiche sono riportate in Tabella 9, applicata con un dosaggio di bitume residuo almeno pari a 1,0 Kg/m<sup>2</sup>.

**Tabella 9**

Indicatore di qualità	Normativa	Unità di misura	Cationica 55%
Polarità	CNR 99/84		positiva
Contenuto di acqua % peso	CNR 101/84	%	4 ± 2
Contenuto di bitume + flussante	CNR 100/84	%	55 ± 2
Flussante (%)	CNR 100/84	%	1-6
Viscosità Engler a 20 °C	CNR 102/84	°E	2-6
Sedimentazione a 5 g	CNR 124/88	%	< 5
Residuo bituminoso			
Penetrazione a 25 ° C	UNI EN 1426 CNR 24/71	dmm	> 70
Punto di rammollimento	UNI EN 1427 CNR 35/73	°C	> 30

Per mano d'attacco si intende una emulsione bituminosa a rottura media oppure rapida (in funzione delle condizioni di utilizzo), applicata sopra una superficie di conglomerato bituminoso prima della realizzazione di un nuovo strato, avente lo scopo di evitare possibili scorrimenti relativi aumentando l'adesione all'interfaccia. Le caratteristiche ed il dosaggio del materiale da impiegare variano a seconda che l'applicazione riguardi la costruzione di una nuova sovrastruttura oppure un intervento di manutenzione. Nel caso di nuove costruzioni, il materiale da impiegare è rappresentato da una emulsione bituminosa cationica (al 60 % oppure al 65 % di legante), le cui caratteristiche sono riportate in Tabella 10, dosata in modo che il bitume residuo risulti pari a 0.30 Kg/m<sup>2</sup>.

**Tabella 10**

Indicatore di qualità	Normativa	Unità di misura	Cationica 60%	Cationica 65%
Polarità	CNR 99/84		positiva	positiva
Contenuto di acqua % peso	CNR 101/84	%	40 ± 2	3 ± 2
Contenuto di bitume + flussante	CNR 100/84	%	60 ± 2	65 ± 2

**Realizzazione dell'impianto di compostaggio  
con recupero di biometano da realizzare nell'area di Napoli Est - Ponticelli  
PROGETTO DEFINITIVO – Capitolato Speciale d'Appalto – Parte tecnica**

Indicatore di qualità	Normativa	Unità di misura	Cationica 60%	Cationica 65%
Flussante (%)	CNR 100/84	%	1-4	1-4
Viscosità Engler a 20 °C	CNR 102/84	°E	5-10	15-20
Sedimentazione a 5 g	CNR 124/88	%	< 8	< 8
Residuo bituminoso				
Penetrazione a 25 °C	UNI EN 1426 CNR 24/71	dmm	> 70	> 70
Punto di rammollimento	UNI EN 1427 CNR 35/73	°C	> 40	> 40

Qualora il nuovo strato venga realizzato sopra una pavimentazione esistente è suggerito, in particolare per autostrade e strade extraurbane principali, l'utilizzo di una emulsione bituminosa modificata avente le caratteristiche riportate in Tabella 11, dosata in modo che il bitume residuo risulti pari a 0.35 Kg/m<sup>2</sup>. Prima della stesa della mano d'attacco l'Impresa dovrà rimuovere tutte le impurità presenti e provvedere alla sigillatura di eventuali zone porose e/o fessurate mediante l'impiego di una malta bituminosa sigillante.

**Tabella 11**

Indicatore di qualità	Normativa	Unità di misura	Modificata 70%
Polarità	CNR 99/84		positiva
Contenuto di acqua % peso	CNR 101/84	%	30 ± 1
Contenuto di bitume + flussante	CNR 100/84	%	70 ± 1
Flussante (%)	CNR 100/84	%	0
Viscosità Engler a 20 °C	CNR 102/84	°E	> 20
Sedimentazione a 5 g	CNR 124/88	%	< 5
Residuo bituminoso			
Penetrazione a 25 °C	UNI EN 1426 CNR 24/71	dmm	50-70
Punto di rammollimento	UNI EN 1427 CNR 35/73	°C	> 65
Ritorno elastico a 25 °C	UNI EN 13398	%	> 75

Nel caso di stesa di conglomerato bituminoso su pavimentazione precedentemente fresata, è ammesso l'utilizzo di emulsioni bituminose cationiche e modificate maggiormente diluite (fino ad un massimo del 55 % di bitume residuo) a condizione che gli indicatori di qualità (valutati sul bitume residuo) e le prestazioni richieste rispettino gli stessi valori riportati rispettivamente nella Tabella 10 e nella Tabella 11. Ai fini dell'accettazione del legante per mani d'attacco, prima dell'inizio dei lavori, l'Impresa è tenuta a predisporre la qualificazione del prodotto tramite certificazione attestante i requisiti indicati ed a produrre copia dello studio prestazionale eseguito con il metodo ASTRA rilasciato dal produttore.

***Posa in opera delle miscele.***

La posa in opera dei conglomerati bituminosi verrà effettuata a mezzo di macchine vibrofinitrici in perfetto stato di efficienza e dotate di automatismi di autolivellamento.

Le vibrofinitrici devono comunque lasciare uno strato finito perfettamente sagomato, privo di sgranamenti, fessurazioni ed esente da difetti dovuti a segregazione degli elementi litoidi più grossi.

Nella stesa si deve porre la massima cura alla formazione dei giunti longitudinali preferibilmente ottenuti mediante tempestivo affiancamento di una strisciata alla precedente.

Qualora ciò non sia possibile il bordo della striscia già realizzata deve essere spalmato con emulsione

Realizzazione dell'impianto di compostaggio  
con recupero di biometano da realizzare nell'area di Napoli Est - Ponticelli  
**PROGETTO DEFINITIVO – Capitolato Speciale d'Appalto – Parte tecnica**

bituminosa cationica per assicurare la saldatura della striscia successiva.

Se il bordo risulterà danneggiato o arrotondato si deve procedere al taglio verticale con idonea attrezzatura.

I giunti trasversali derivanti dalle interruzioni giornaliere devono essere realizzati sempre previo taglio ed asportazione della parte terminale di azzeramento.

La sovrapposizione dei giunti longitudinali tra i vari strati deve essere programmata e realizzata in maniera che essi risultino fra di loro sfalsati di almeno 20 cm e non cadano mai in corrispondenza delle due fasce della corsia di marcia normalmente interessata dalle ruote dei veicoli pesanti.

Il trasporto del conglomerato dall'impianto di confezione al cantiere di stesa deve avvenire mediante mezzi di trasporto di adeguata portata, efficienti e veloci e comunque sempre dotati di telone di copertura per evitare i raffreddamenti superficiali eccessivi e formazione di crostoni.

La temperatura del conglomerato bituminoso all'atto della stesa controllata immediatamente dietro la finitrice deve risultare in ogni momento non inferiore a 140° C.

La stesa dei conglomerati deve essere sospesa quando le condizioni meteorologiche generali possono pregiudicare la perfetta riuscita del lavoro.

Gli strati eventualmente compromessi devono essere immediatamente rimossi e successivamente ricostruiti a spese dell'Impresa.

La compattazione dei conglomerati deve iniziare appena stesi dalla vibrofinitrice e condotta a termine senza interruzioni.

L'addensamento deve essere realizzato preferibilmente con rulli gommati.

Per gli strati di base e di binder possono essere utilizzati anche rulli con ruote metalliche vibranti e/o combinati, di idoneo peso e caratteristiche tecnologiche avanzate in modo da assicurare il raggiungimento delle massime densità ottenibili.

Per lo strato di usura può essere utilizzato un rullo tandem a ruote metalliche del peso massimo di 15t. Si avrà cura inoltre che la compattazione sia condotta con la metodologia più adeguata per ottenere uniforme addensamento in ogni punto ed evitare fessurazioni e scorrimenti nello strato appena steso. La superficie degli strati deve presentarsi, dopo la compattazione, priva di irregolarità ed ondulazioni. Un'asta rettilinea lunga 4 m posta in qualunque direzione sulla superficie finita di ciascuno strato deve aderirvi uniformemente; può essere tollerato uno scostamento massimo di 5 mm.

La miscela bituminosa dello strato di base verrà stesa dopo che sia stata accertata dalla Direzione Lavori la rispondenza della fondazione ai requisiti di quota, sagoma, densità e portanza indicati in progetto.

Prima della stesa del conglomerato bituminoso su strati di fondazione in misto cementato deve essere rimossa, per garantirne l'ancoraggio, la sabbia eventualmente non trattenuta dall'emulsione stesa precedentemente a protezione del misto cementato stesso. Nel caso di stesa in doppio strato essi devono essere sovrapposti nel più breve tempo possibile. Qualora la seconda stesa non sia realizzata entro le 24 ore successive tra i due strati deve essere interposta una mano di attacco di emulsione bituminosa in ragione di 0,3 Kg/m<sup>2</sup> di bitume residuo. La miscela bituminosa del binder e del tappeto di usura verrà stesa sul piano finito dello strato sottostante dopo che sia stata accertata dalla Direzione dei Lavori la rispondenza di quest'ultimo ai requisiti di quota, sagoma, densità e portanza indicati in progetto.

### **Controlli**

I controlli si differenziano in funzione del tipo di strada. Il controllo della qualità dei conglomerati

Realizzazione dell'impianto di compostaggio  
con recupero di biometano da realizzare nell'area di Napoli Est - Ponticelli  
**PROGETTO DEFINITIVO – Capitolato Speciale d'Appalto – Parte tecnica**

bituminosi e della loro posa in opera deve essere effettuato mediante prove di laboratorio sui materiali costituenti, sulla miscela, sulle carote estratte dalla pavimentazione e con prove in situ.

## 23.5 TAPPETO D'USURA IN CONGLOMERATO BITUMINOSO COLORATO

### Descrizione

Un conglomerato bituminoso, confezionato con un legante neutro, permette di ottenere una pavimentazione avente un aspetto naturale ed architettonico, un elevato valore ambientale (strade urbane, zone pedonali, marciapiedi, strade private, piste ciclabili, parcheggi, campi sportivi ecc.), migliorando la sicurezza del traffico in zone a rischio (aree di sosta, incroci, corsie di emergenza, ecc.) e la visibilità della superficie stradale (gallerie, ecc.).

### Aggregati

L'aggregato grosso, con dimensioni (frazione > 4mm) deve essere costituito da elementi ottenuti dalla frantumazione di rocce lapidee, da elementi naturali tondeggianti, da elementi naturali tondeggianti frantumati, da elementi naturali a spigoli vivi. Tali elementi potranno essere di provenienza o natura petrografia diversa purché, per ogni tipologia, risultino soddisfatti i requisiti indicati nella seguente tabella:

Prova	Valore	Norma
Coefficiente Los Angeles	≤ 24 %	UNI EN 1097-2 CNR 34/73
Quantità di frantumato	100 %	\

Gli inerti dovranno essere di provenienza o natura petrografia tale da garantire le colorazioni richieste in fase di progetto.

La percentuale delle sabbie derivanti da frantumazione, che costituiscono parte dell'aggregato fino (frazione < 4mm), viene di volta in volta stabilita dalla Direzione dei Lavori. Non deve comunque essere inferiore al 70%. La restante parte è costituita da sabbie naturali di fiume.

Prova	Valore	Norma
Equivalenti in sabbia	≥ 65 %	UNI EN 933-8 CNR 27/72

### Additivo minerale

Qualora l'additivo minerale, proveniente dagli aggregati utilizzati per comporre la miscela di aggregati, dovrà essere integrato con dell'additivo derivante dalla macinazione di rocce e deve essere preferibilmente costituito da cemento o carbonato di calcio. L'additivo di integrazione dovrà soddisfare le seguenti specifiche.

Prova	Valore	Norma
Potere rigidificante - rapporto filler/bitume	1,2 ÷ 1,8	CNR 122/88
Passante in peso per via umida:		
Setaccio UNI 0.4 mm	100 %	UNI EN 933-1 CNR 75/80*
Setaccio UNI 0.18 mm	100 %	UNI EN 933-1 CNR 75/80*
Setaccio UNI 0.075 mm	85 %	UNI EN 933-1 CNR 75/80*

**Realizzazione dell'impianto di compostaggio  
con recupero di biometano da realizzare nell'area di Napoli Est - Ponticelli  
PROGETTO DEFINITIVO – Capitolato Speciale d'Appalto – Parte tecnica**

**Legante**

Come legante, dovrà essere utilizzato un Legante Neutro. La quantità di legante sul peso totale degli inerti, dovrà essere compreso tra il 5% ÷ 6 % ± 0,25, in relazione alla curva granulometrica utilizzata. Il legante è composto da due fasi, una solida ed una liquida. La fase solida v'è aggiunta per prima e richiede almeno 20 sec. di miscelazione con gli inerti caldi, dopodiché si aggiunge la fase liquida e si lascia miscelare per non meno di 20 sec.

Prova	Valore	Norma
Specifiche tecniche	Standard	Valori
Penetrazione a 25 °C	ASTM D 5	55 - 75
Punto di rammollimento °C	ASTM D 36	55 - 65
Punto di rottura (Fraass) °C	UNI EN 12593	≤ - 12
Viscosità dinamica a 160 °C (Pa s)	UNI EN 13302	0,20 - 0,60

**Miscela**

La miscela di aggregati lapidei dovrà presentare salvo differente richiesta della Direzioni dei Lavori, una composizione granulometrica compresa all'interno dei due fusi di riferimento indicati nella seguente tabella:

STRATO DI USURA LEGANTE NEUTRO	
Serie crivelli e setacci UNI	% Passante
Setaccio 15	100
Setaccio 10	70 - 90
Setaccio 5	40 - 60
Setaccio 2	25 - 38
Setaccio 0.4	10 - 20
Setaccio 0.18	8 - 15
Setaccio 0.075	6 - 10

Il conglomerato confezionato dovrà garantire i seguenti requisiti:

Prova	Valore	Norma
Stabilità Marshall	≥ 900 daN	UNI EN 12697-34 CNR 30/73
Stabilità Marshall Stabilità/Scorrimento	≥ 300 daN/mm	UNI EN 12697-34 CNR 30/73
Scorrimento Marshall	2mm. ÷ 5 mm	UNI EN 12697-34 CNR 30/73
Vuoti residui	3% ÷ 6 %	UNI EN 12697-8 CNR 39/73
Stabilità Marshall dopo 7 gg. di immersione in acqua	≥ 75%*	UNI EN 12697-34 CNR 149/92

*\*il valore deve essere inteso rispetto la prova Marshall tradizionale*

Realizzazione dell'impianto di compostaggio  
con recupero di biometano da realizzare nell'area di Napoli Est - Ponticelli  
**PROGETTO DEFINITIVO – Capitolato Speciale d'Appalto – Parte tecnica**

**Confezionamento dei conglomerati bituminosi**

Devono essere utilizzati impianti fissi, automatizzati e di tipo discontinuo, approvati dalla Direzione dei Lavori, d'idonee caratteristiche, mantenuti perfettamente funzionanti con una costante e mirata manutenzione.

L'impianto deve essere di potenzialità produttiva proporzionata alle esigenze di produzione, deve inoltre garantire uniformità del prodotto ed essere in grado di produrre miscele rispondenti alle specifiche del progetto. L'Appaltatore dovrà avere un approvvigionamento costante e monitorato di tutti i materiali necessari.

La temperatura di stoccaggio degli aggregati lapidei al momento della miscelazione deve essere garantita (compresa tra i 130°C e i 150°C). Dopo che è avvenuto lo scarico degli aggregati nel mescolatore, dovrà essere aggiunto il legante neutro.

L'immissione del legante neutro deve avvenire mediante dispositivi meccanici servo assistiti collegati all'impianto di produzione, in modo tale da garantire con precisione la quantità prevista, anche in presenza di variazioni della quantità della miscela prodotta. Qualora non fosse possibile disporre l'impianto di un sistema automatizzato, sarà possibile aggiungere il legante manualmente attraverso lo sportello del mescolatore all'impianto, solo dopo approvazione da parte della Direzione dei Lavori.

La produzione del conglomerato bituminoso neutro dovrà avvenire rispettando lo schema seguente:

- scarico degli inerti nel mescolatore,
- aggiunta della quantità prestabilita di legante neutro (fase solida),
- lasciare mescolare per non meno di 20",
- aggiunta della quantità prestabilita di legante neutro (fase liquida),
- lasciare mescolare per non meno di 20",
- scaricare il conglomerato.

Risulta molto importante, prima di iniziare la produzione del conglomerato neutro, pulire al meglio il mescolatore ed il silos di stoccaggio dalle tracce di bitume nero che potrebbero in qualche modo inquinare il colore neutro finale del conglomerato. Tale pulizia può essere eseguita effettuando alcune mescole utilizzando esclusivamente gli inerti caldi senza l'aggiunta di nessun tipo di legante, sino a quando gli inerti che escono dal mescolatore risultano perfettamente puliti.

Tutti i prodotti e/o materiali impiegati, qualora possano essere dotati di marcatura CE secondo la normativa tecnica vigente, dovranno essere muniti di tale marchio.

## **23.6 TRATTAMENTI SUPERFICIALI**

Immediatamente prima di dare inizio ai trattamenti superficiali di prima o di seconda mano, l'Impresa delimiterà i bordi del trattamento con un arginello in sabbia onde ottenere i trattamenti stessi profilati ai margini. Ultimato il trattamento resta a carico dell'Impresa l'ulteriore profilatura mediante asportazione col piccone delle materie esuberanti e colmataura delle parti mancanti col pietrischetto bituminoso.

**Trattamento con emulsione a freddo**

Preparata la superficie da trattare, si procederà all'applicazione dell'emulsione bituminosa al 55%, in



Realizzazione dell'impianto di compostaggio  
con recupero di biometano da realizzare nell'area di Napoli Est - Ponticelli  
**PROGETTO DEFINITIVO – Capitolato Speciale d'Appalto – Parte tecnica**

ragione, di norma, di kg 3 per metro quadrato.

Tale quantitativo dovrà essere applicato in due tempi.

In un primo tempo sulla superficie della massicciata dovranno essere sparsi kg 2 di emulsione bituminosa e  $\text{dm}^3$  12 di graniglia da mm 10 a mm. 15 per ogni metro quadrato.

In un secondo tempo, che potrà aver luogo immediatamente dopo, verrà sparso sulla superficie precedente il residuo di kg 1 di emulsione bituminosa e  $\text{dm}^3$  8 di graniglia da mm 5 a mm 10 per ogni metro quadrato.

Allo spargimento della graniglia seguirà una leggera rullatura, da eseguirsi preferibilmente con rullo compressore a tandem, per ottenere la buona penetrazione della graniglia negli interstizi superficiali della massicciata.

Lo spargimento dell'emulsione dovrà essere eseguito con spanditrici a pressione che garantiscano l'esatta ed uniforme distribuzione, sulla superficie trattata, del quantitativo di emulsione prescritto per ogni metro quadrato di superficie nonché, per la prima applicazione, la buona penetrazione nel secondo strato della massicciata fino a raggiungere la superficie del primo, sì da assicurare il legamento dei due strati.

Lo spandimento della graniglia o materiale di riempimento dovrà essere fatto con adatte macchine che assicurino una distribuzione uniforme.

Per il controllo della qualità del materiale impiegato si preleveranno i campioni con le modalità stabilite precedentemente.

Indipendentemente da quanto possa risultare dalle prove di laboratorio e dal preventivo benessere da parte della Direzione dei Lavori sulle forniture delle emulsioni, l'Impresa resta sempre contrattualmente obbligata a rifare tutte quelle applicazioni che, dopo la loro esecuzione, non abbiano dato soddisfacenti risultati, e che sotto l'azione delle piogge abbiano dato segni di rammollimento, stemperamento o si siano dimostrate soggette a facile asportazione mettendo a nudo la sottostante massicciata.

#### **Trattamento con bitume a caldo**

Il trattamento con bitume a caldo, su pavimentazioni bitumate, sarà fatto utilizzando almeno  $1 \text{ Kg/m}^2$  di bitume, dopo una accurata ripulitura, fatta esclusivamente a secco, della pavimentazione esistente. Gli eventuali rappezzi che si rendessero necessari, saranno eseguiti con la stessa tecnica a cura e spese dell'Impresa.

L'applicazione di bitume a caldo sarà eseguita sul piano viabile perfettamente asciutto ed in periodo di caldo secco.

Ciò implica che i mesi più favorevoli sono quelli da maggio a settembre e che in caso di pioggia il lavoro si debba sospendere.

Il bitume sarà riscaldato a temperatura fra  $160^\circ\text{C}$  e  $180^\circ\text{C}$  entro adatte caldaie che permettono il controllo della temperatura stessa.

L'applicazione dovrà essere fatta mediante spanditrice a pressione in modo tale da garantire l'esatta distribuzione con perfetta uniformità su ogni metro quadrato del quantitativo di bitume prescritto.

Con tale applicazione, debitamente ed immediatamente ricoperta di graniglia di pezzatura corrispondente per circa il 70% alle massime dimensioni prescritte ed in quantità di circa  $\text{m}^3$  1,20 per  $100 \text{ m}^2$ , dovrà costituirsi il manto per la copertura degli elementi pietrosi della massicciata precedentemente trattata con emulsione bituminosa.

Allo spandimento della graniglia seguirà una prima rullatura con rullo leggero e successivamente altra

Realizzazione dell'impianto di compostaggio  
con recupero di biometano da realizzare nell'area di Napoli Est - Ponticelli  
**PROGETTO DEFINITIVO – Capitolato Speciale d'Appalto – Parte tecnica**

rullatura con rullo di medio tonnellaggio, non superiore alle t. 14, in modo da ottenere la buona penetrazione del materiale nel bitume.

Per il controllo della qualità del materiale impiegato, si preleveranno i campioni con le modalità prescritte.

Verificandosi in seguito affioramenti di bitume ancora molle, l'Impresa provvederà, senza ulteriore compenso, allo spandimento della conveniente quantità di graniglia nelle zone che lo richiedano, procurando che essa abbia ad incorporarsi nel bitume a mezzo di adatta rullatura leggera, in modo da saturarla completamente.

L'Impresa sarà obbligata a rifare, a sua cura, tutte quelle parti della pavimentazione che per cause qualsiasi dessero indizio di cattiva o mediocre riuscita e cioè presentassero accentuate deformazioni della sagoma stradale, ovvero ripetute abrasioni superficiali non giustificate dalla natura e dalla intensità del traffico.

La Stazione Appaltante si riserva la facoltà di variare le modalità esecutive di applicazione del bitume a caldo, senza che per questo l'Appaltatore possa sollevare eccezioni ed avanzare particolari richieste di compensi.

Tanto nei trattamenti di prima mano con emulsione bituminosa, quanto in quelli di seconda mano con bitume a caldo, l'Impresa è obbligata a riportare sul capostrada la graniglia eventualmente non incorporata. Quella che decisamente non può essere assorbita andrà raccolta e depositata nelle piazzole, rimanendo di proprietà della Stazione Appaltante.

Gli oneri di cui sopra sono compresi e compensati nei prezzi di Elenco e pertanto nessun maggior compenso spetta all'Impresa per tale titolo.

#### **Trattamento a caldo con bitume liquido**

Il bitume liquido da impiegare per esecuzione di trattamenti dovrà essere quello ottenuto con flussaggio di bitume a penetrazione 100 ÷ 120 e costituito, se di tipo 150/300 per almeno l'80% da bitume, se di tipo 350/700 per almeno l'85% da bitume e per la restante parte, in ambedue i casi, da olio di catrame.

I bitumi liquidi, da impiegarsi per l'esecuzione di trattamenti superficiali, dovranno avere le caratteristiche prescritte dal fascicolo n. 7 delle norme del C.N.R del 1957.

Il tipo di bitume liquido da impiegarsi sarà prescritto dalla Direzione dei Lavori tenendo conto che per la temperatura ambiente superiore ai 15°C si dovrà dare la preferenza al bitume liquido 350/700, mentre invece con temperatura ambiente inferiore dovrà essere impiegato quello con viscosità 150/300.

In nessun caso si dovrà lavorare con temperature ambienti inferiori agli 8°C. Con le consuete modalità si procederà al prelievo dei campioni prima dell'impiego, i quali verranno sottoposti all'analisi presso Laboratori Ufficiali.

Il vecchio manto bituminoso dovrà essere sottoposto ad una accurata operazione di depolverizzazione e raschiatura della superficie, mediante spazzoloni, scope metalliche e raschietti.

Preparata la tratta da sottoporre a trattamento sarà distribuito sulla superficie, con distribuzione a pressione, il bitume liquido nella quantità media di 1 Kg/m<sup>2</sup> previo suo riscaldamento a temperatura tra i 100°C e 110°C entro adatti apparecchi che permettano il controllo della temperatura stessa.

La distribuzione del bitume dovrà avvenire con perfetta uniformità su ogni metro quadrato nel quantitativo di bitume prescritto.

Dovranno evitarsi in modo assoluto le chiazze e gli eccessi di bitume, rimanendo stabilito che le aree

Realizzazione dell'impianto di compostaggio  
con recupero di biometano da realizzare nell'area di Napoli Est - Ponticelli  
**PROGETTO DEFINITIVO – Capitolato Speciale d'Appalto – Parte tecnica**

così trattate dovranno essere raschiate e sottoposte a nuovo trattamento a totale spesa dell'Impresa. Immediatamente dopo lo spandimento del bitume, la superficie stradale dovrà essere ricoperta con pietrischetto in ragione di litri 20 per metro quadrato, di cui litri 17 dovranno essere di pezzatura rigorosa da mm 16 a mm 18 e litri 3 di graniglia da mm 2 a mm 4.

Pertanto, gli ammannimenti rispettivi di pietrischetto e di graniglia su strada, dovranno essere fatti a cumuli alternati rispondenti singolarmente alle diverse pezzature e nei volumi rispondenti ai quantitativi fissati.

I quantitativi di pietrischetto e di graniglia così ammanniti verranno controllati con apposite misurazioni da eseguirsi prima dell'inizio della bitumatura.

Il pietrischetto della pezzatura più grossa verrà sparso uniformemente sulla superficie bitumata ed in modo che gli elementi siano fra di loro a stretto contatto.

Dopo pochi passaggi di rullo pesante si procederà al conguaglio delle eventuali irregolarità di sparsa del pietrischetto suddetto, facendo le opportune integrazioni e, quindi, si procederà allo spargimento della graniglia minuta ad intasamento dei vuoti rimasti fra gli elementi del pietrischetto precedentemente sparso.

Allo spandimento completo del pietrischetto e della graniglia seguirà la rullatura con rullo pesante, in modo da ottenere la buona penetrazione del materiale nel bitume.

Si dovrà aver cura che il pietrischetto e la graniglia, all'atto dello spargimento, siano bene asciutti ed in precedenza riscaldati dal sole rimanendo vietato l'impiego di materiale umido.

I tratti sottoposti a trattamento dovranno rimanere chiusi al traffico per almeno 18 ore.

L'Impresa provvederà a sua cura e spese all'apposizione di cartelli di segnalazione, cavalletti, ecc., occorrenti per la chiusura al traffico delle estese trattate.

Il pietrischetto, che risulterà non incorporato nel bitume, per nessun motivo potrà essere impiegato in trattamenti di altre estese di strada.

Infine l'Impresa provvederà, con i propri operai, alla esatta profilatura dei bordi della nuova pavimentazione, al ricollocamento in opera delle punteggiature marginali spostate dal compressore, nonché alla raschiatura ed eventuale pulitura di zanelle, di cordonate, di marciapiedi, imbrattati durante l'esecuzione dei lavori, essendo tali oneri stati compresi nella determinazione dei prezzi di Elenco.

Si pattuisce che quelle aree di trattamento che in prosieguo di tempo risultassero difettose, ovvero prive di penetrazione di pietrischetto e di graniglia, saranno dall'Appaltatore sottoposte, a totale sua spesa, ad un nuovo ed analogo trattamento.

## **23.7 FINITURE STRADALI – MARCIAPIEDI E PERCORSI PEDONALI**

### ***Cordoli in Cls***

Dovranno essere in conglomerato cementizio vibrato (C.A.V.), avente  $R_{ck} > 30 \text{ N/mm}^2$ , in elementi di lunghezza 1,00 m, di forma prismatica e della sezione indicata in progetto. Gli elementi dovranno presentare superfici in vista regolari e ben rifinite con dimensioni uniformi, dosature e spessore corrispondenti alle prescrizioni e ai tipi; saranno ben stagionati, di perfetto impasto e lavorazione, sonori alla percussione senza screpolature e muniti delle eventuali opportune sagomature alle due estremità per consentire una sicura connessione, ed essere esenti da imperfezioni, cavillature, rotture o sbrecciature.

**Realizzazione dell'impianto di compostaggio  
con recupero di biometano da realizzare nell'area di Napoli Est - Ponticelli  
PROGETTO DEFINITIVO – Capitolato Speciale d'Appalto – Parte tecnica**

Gli elementi prefabbricati in calcestruzzo avranno sezione che sarà di volta in volta precisata dalla Direzione dei Lavori sulla base degli elaborati grafici.

Se prescritti, potranno impiegarsi anche nel tipo con rivestimento antiusura al quarzo. I raccordi e le giunzioni ad angolo tra due tratte saranno sempre risolti con l'impiego di pezzi speciali curvi fino ad un raggio di mt 4.00, per circonferenze maggiori il raccordo curva sarà ricavato mediante posa di elementi rettilinei con lunghezza non superiore a cm 50.

***Posa in opera delle cordonature***

Di norma si procederà formando un tratto di lunghezza pari alla livelletta, costruendo una fondazione continua in cls steso in strati ben battuti e livellati tali da formare un sicuro piano d'appoggio per tutti gli elementi. Si procederà successivamente alla posa dei cordoli provvedendo ai necessari aggiustamenti di quota e di linea, solo allora si procederà con il rinfianco della cordonatura da eseguirsi in cls escludendo l'impiego di cls proveniente da scarti di lavorazione. E' tassativamente vietato posare i vari elementi su cuscinetti di cls fatto salvo durante la posa di cordonature provenienti da preesistenti marciapiedi nel caso che gli elementi costituenti siano difformi da quanto precedentemente previsto. A posa ultimata si potrà procedere alla sigillatura dei giunti con boiaccia di cemento o, in alternativa con bitume a caldo se espressamente richiesto. Le cordonature dovranno presentarsi perfettamente allineate; se alla verifica con staggia rettilinea della lunghezza di ml 4,00 si dovessero riscontrare differenze tanto di allineamento, quanto di livello, superiori alla tolleranza massima, le opere eseguite verranno rifiutate.

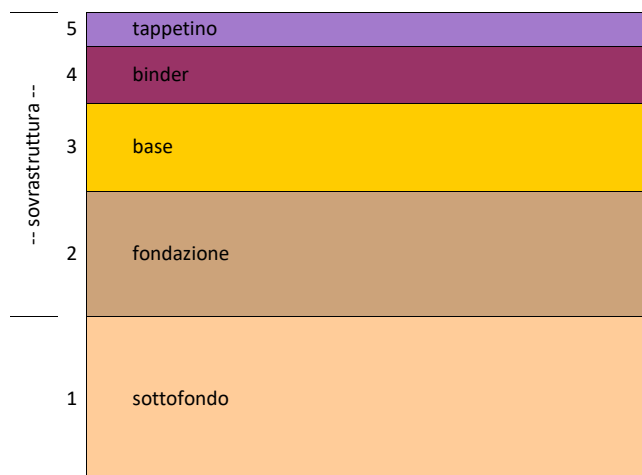
Realizzazione dell'impianto di compostaggio  
con recupero di biometano da realizzare nell'area di Napoli Est - Ponticelli  
**PROGETTO DEFINITIVO – Capitolato Speciale d'Appalto – Parte tecnica**

## 24 SEDE STRADALE

### 24.1 PREMESSA

Con il termine pavimentazione stradale si indica sinteticamente la sovrastruttura interessata dal moto dei veicoli, atta a garantire nel tempo la transitabilità del traffico veicolare in condizioni di comfort e sicurezza. Essa deve ripartire sul terreno (sottofondo) le azioni statiche e dinamiche dei mezzi di trasporto, fornire una superficie di rotolamento regolare e poco deformabile, proteggere il terreno sottostante dagli agenti atmosferici.

In generale, dalla quota più profonda verso la superficie, si individuano i seguenti strati del corpo stradale:



- sottofondo (terreno naturale in sito o ultimo strato del rilevato);
- e sovrastruttura, così composta:
  - fondazione;
  - base;
  - binder (o collegamento);
  - usura (o tappetino).

Il tipo e lo spessore dei vari strati, costituenti la sovrastruttura, saranno quelli stabiliti, per ciascun tratto, dalla Direzione dei Lavori.

L'Impresa indicherà alla Direzione dei Lavori i materiali, e la loro provenienza, e le granulometrie che intende impiegare strato per strato, in conformità al presente capitolato.

La Direzione dei Lavori potrà ordinare prove su detti materiali, o su altri di sua scelta, presso Laboratori ufficiali di fiducia della Stazione Appaltante. Per il controllo delle caratteristiche tali prove verranno, di norma, ripetute sistematicamente, durante l'esecuzione dei lavori, nei laboratori di cantiere o presso gli stessi Laboratori ufficiali.

L'approvazione della Direzione dei Lavori circa i materiali, le attrezzature, i metodi di lavorazione, non solleva l'Impresa dalla responsabilità circa la buona riuscita del lavoro.

L'Impresa avrà cura di garantire la costanza nella massa, nel tempo, delle caratteristiche delle miscele, degli impasti e della sovrastruttura resa in opera.

Sulla base della qualità e caratteristiche dei materiali costituenti e dello spessore degli strati, si distinguono generalmente tre macro-tipologie costruttive di pavimentazioni: flessibili, semi-rigide e

**Realizzazione dell'impianto di compostaggio  
con recupero di biometano da realizzare nell'area di Napoli Est - Ponticelli  
PROGETTO DEFINITIVO – Capitolato Speciale d'Appalto – Parte tecnica**

rigide. La diversa combinazione degli strati e la scelta dei materiali costituenti comporta una differente distribuzione dei carichi al terreno di sottofondo e, conseguentemente, un diverso comportamento in esercizio.

**Controllo dei requisiti di accettazione**

Le caratteristiche più importanti per una struttura stradale possono essere riassunte nei seguenti punti:

- elevata capacità portante
- buona stabilità
- bassa permeabilità all'acqua
- rispetto della plano-altimetria di progetto
- buone caratteristiche di micro e macrotestitura

L'Appaltatore ha l'obbligo di fare eseguire prove sperimentali sui campioni di aggregato e di legante per la relativa accettazione.

L'Appaltatore è inoltre tenuto a presentare, con congruo anticipo rispetto all'inizio dei lavori e per ogni cantiere di produzione, la composizione delle miscele che intende adottare, qualora non indicate dal progetto di intervento; ogni composizione proposta dovrà essere corredata da una completa documentazione degli studi effettuati in laboratorio.

La Direzione dei Lavori si riserva di approvare i risultati prodotti o di fare eseguire nuove ricerche. L'approvazione non ridurrà comunque la responsabilità dell'Appaltatore, relativa al raggiungimento dei requisiti finali dei conglomerati in opera.

Dopo che la Direzione dei Lavori ha accettato la composizione proposta, l'Appaltatore dovrà ad essa attenersi rigorosamente comprovandone l'osservanza con controlli giornalieri. Non saranno ammesse variazioni del contenuto di aggregato grosso superiore a  $\pm 5\%$  e di sabbia superiore  $\pm 3\%$  sulla percentuale corrispondente alla curva granulometrica prescelta, e di  $\pm 1,5\%$  sulla percentuale di additivo.

Per la quantità di bitume non sarà tollerato uno scostamento dalla percentuale stabilita di  $\pm 0,3\%$ .

Tali valori dovranno essere verificati con le prove sul conglomerato bituminoso prelevato all'impianto come pure dall'esame delle carote prelevate in sito.

In corso d'opera ed in ogni fase delle lavorazioni la Direzione dei Lavori effettuerà, a sua discrezione, tutte le verifiche, prove e controlli atti ad accertare la rispondenza qualitativa e quantitativa dei lavori alle prescrizioni contrattuali.

## **24.2 SCARIFICAZIONE DI PAVIMENTAZIONI ESISTENTI**

Per i tratti di strada già pavimentati sui quali si dovrà procedere a ricarichi o risagomature, l'impresa dovrà dapprima ripulire accuratamente il piano viabile, provvedendo poi alla scarificazione della sovrastruttura esistente adoperando, all'uopo, apposito scarificatore opportunamente trainato e guidato.

Un aspetto importante per la buona riuscita delle lavorazioni e il raggiungimento di un pacchetto stradale con prestazioni ottimizzate è la preparazione del piano di posa dello strato su cui deve poggiare il nuovo.

Realizzazione dell'impianto di compostaggio  
con recupero di biometano da realizzare nell'area di Napoli Est - Ponticelli  
**PROGETTO DEFINITIVO – Capitolato Speciale d'Appalto – Parte tecnica**

Negli interventi di manutenzione che prevedono la scarifica degli strati esistenti, soprattutto laddove si voglia rimuovere solo lo strato superficiale e ricostruire il manto di usura con miscele drenanti, la maggiore difficoltà è determinata dalla necessità di creare una superficie di appoggio planare e perfettamente regolare.

La presenza di solchi longitudinali troppo profondi, nonostante l'applicazione della mano di attacco obbligatoria sotto i manti drenanti, determinerebbe lo scorrimento dell'acqua raccolta dallo strato superficiale in direzione longitudinale piuttosto che trasversale.

La Direzione lavori presterà attenzione alle attività di scarifica, controllando la profondità degli intagli. La profondità del solco (differenza tra cresta e gola) infatti, non dovrà superare i 5 mm.

La superficie del cavo dovrà risultare perfettamente regolare in tutti i punti, priva di residui di strati non completamente scarificati che possono compromettere l'aderenza dei nuovi da porre in opera. Non saranno tollerate scanalature provocate da tamburi ed utensili inadeguati o difformemente usurati che presentino una profondità misurata tra cresta e gola superiore ai 5 mm.

La scarificazione sarà spinta fino alla profondità ritenuta necessaria dalla Direzione dei Lavori, provvedendo poi alla successiva vagliatura ed eventuale raccolta in cumuli del materiale riutilizzabile per l'impiego a norma della UNI/TS 11688 e del d.m. 69/2018, su aree di deposito procurate a cura e spese dell'Appaltatore.

#### ***Presenza di giunti***

Allo scopo di evitare frequenti rifacimenti, tutta la pavimentazione, compresi i giunti e le altre opere accessorie, deve essere eseguita con materiali della migliore qualità e con la massima cura esecutiva. (vedi punto 5.1.7 NTC 2018)

La pavimentazione stradale deve essere tale da sottrarre all'usura ed alla diretta azione del traffico l'estradosso dell'eventuale ponte o infrastruttura stradale presente sul tracciato oggetto di intervento e gli strati di impermeabilizzazione che proteggono le strutture portanti.

In corrispondenza delle interruzioni strutturali si dovranno salvaguardare i dispositivi di giunto atti ad assicurare la continuità del piano viabile.

Le caratteristiche dei giunti e le modalità del loro collegamento alla struttura devono essere tali da ridurre il più possibile le sovrasollecitazioni di natura dinamica dovute ad irregolarità locali e da assicurare la migliore qualità dei transiti.

In corrispondenza dei giunti si dovrà impedire la percolazione delle acque meteoriche o di lavaggio attraverso i giunti stessi. Nel caso di giunti che consentano il passaggio delle acque che confluiscono in appositi dispositivi di raccolta sotto il giunto, dovranno essere salvaguardati e/o ripristinati dall'Appaltatore senza possibilità di ristagni o dilavamenti che interessino le strutture.

## **24.3 FRESATURA DI STRATI IN CONGLOMERATO BITUMINOSO CON IDONEE ATTREZZATURE**

La fresatura della sovrastruttura per la parte legata a bitume per l'intero spessore o parte di esso dovrà essere effettuata con idonee attrezzature, munite di frese a tamburo, funzionanti a freddo, munite di nastro caricatore per il carico del materiale di risulta.

Sarà facoltà della Direzione dei Lavori accettare eccezionalmente l'impiego di attrezzature tradizionali

**Realizzazione dell'impianto di compostaggio  
con recupero di biometano da realizzare nell'area di Napoli Est - Ponticelli  
PROGETTO DEFINITIVO – Capitolato Speciale d'Appalto – Parte tecnica**

quali ripper, demolitori, escavatori ecc.

Le attrezzature tutte dovranno essere perfettamente efficienti e funzionanti e di caratteristiche meccaniche, dimensioni e funzionamento approvato preventivamente dalla Direzione dei Lavori.

La superficie del cavo dovrà risultare perfettamente regolare in tutti i punti, priva di residui di strati non completamente fresati che possano compromettere l'aderenza delle nuove stese da porre in opera. L'Impresa si dovrà scrupolosamente attenere agli spessori di demolizione stabiliti dalla Direzione dei Lavori.

Qualora questi dovessero risultare inadeguati e comunque diversi in difetto o in eccesso rispetto all'ordinativo di lavoro, l'impresa è tenuta a darne immediatamente comunicazione al Direttore dei Lavori o ad un suo incaricato che potranno autorizzare la modifica delle quote di fresatura.

Lo spessore della fresatura dovrà essere mantenuto costante in tutti i punti e sarà valutato mediando l'altezza delle due pareti laterali con quella della parte centrale del cavo.

La pulizia del piano di scarifica, nel caso di fresature corticali o subcorticali dovrà essere eseguita con attrezzature munite di spazzole rotanti e/o dispositivo aspirante o simili in grado di dare un piano perfettamente pulito.

Le pareti dei tagli longitudinali dovranno risultare perfettamente verticali e con andamento longitudinale rettilineo e privo di sgretolature.

Sia il piano fresato che le pareti dovranno, prima della posa in opera dei nuovi strati, risultare perfettamente puliti, asciutti e uniformemente rivestiti dalla mano di attacco in legante bituminoso.

La fresatura sarà spinta fino alla profondità ritenuta necessaria dalla Direzione dei Lavori, provvedendo poi alla successiva vagliatura ed eventuale raccolta in cumuli del materiale riutilizzabile per l'impiego a norma della UNI/TS 11688 e del d.m. 69/2018, su aree di deposito procurate a cura e spese dell'Appaltatore.

## **24.4 STRATI DI BASE IN MASSICCIATA DI PIETRISCO**

Le massicciate tanto se debbano svolgere la funzione di diretta pavimentazione, quanto se debbano servire a sostegno di ulteriori strati con trattamenti protetti, saranno eseguite con pietrisco o ghiaia aventi le dimensioni appropriate al tipo di carreggiata da formare, indicate in via di massima nell'articolo "Qualità e Provenienza dei Materiali", lettera e), o dimensioni convenientemente assortite, secondo quanto disposto dalla Direzione dei Lavori o specificato nell'Elenco Prezzi.

Il pietrisco sarà ottenuto con la spezzatura a mano o meccanica, curando in quest'ultimo caso di adoperare tipi di frantoi meccanici che spezzino il pietrame o i ciottoloni di elevata durezza da impiegare per la formazione del pietrisco, in modo da evitare che si determinino fratture nell'interno dei singoli pezzi di pietrisco.

Alla Direzione dei Lavori è riservata la facoltà di fare allontanare o di allontanare, a tutte spese e cure dell'Impresa, dalla sede stradale il materiale di qualità scadente: altrettanto dicasi nel caso che il detto materiale non fosse messo in opera con le cautele e le modalità che saranno prescritte dalla Direzione dei Lavori, come pure per tutti gli altri materiali e prodotti occorrenti per la formazione delle massicciate e pavimentazioni in genere.

Il materiale di massicciata, preventivamente ammannito in cumuli di forma geometrica o in cataste pure geometriche sui bordi della strada o in adatte località adiacenti agli effetti della misurazione, qualora non sia diversamente disposto, verrà sparso e regolarizzato in modo che la superficie della



**Realizzazione dell'impianto di compostaggio  
con recupero di biometano da realizzare nell'area di Napoli Est - Ponticelli  
PROGETTO DEFINITIVO – Capitolato Speciale d'Appalto – Parte tecnica**

massicciata, ad opera finita, abbia in sezione trasversale e per tratti in rettilineo, ed a seconda dei casi, il profilo indicato nell'articolo "Dimensioni, forma trasversale e caratteristiche della strada", e nelle curve il profilo che ai sensi dello stesso articolo sarà stabilito dalla Direzione dei Lavori.

Tutti i materiali da impiegare per la formazione della massicciata stradale dovranno soddisfare alle «Norme per l'accettazione dei pietrischi, dei pietrischetti, delle graniglie, delle sabbie e degli additivi per costruzioni stradali» di cui al «Fascicolo n. 4» del Consiglio Nazionale delle Ricerche, edizione 1953. Per la formazione della massicciata il materiale, dopo la misura, deve essere steso in modo regolare ed uniforme, ricorrendo a mezzi manuali o mediante idonei distributori meccanici.

L'altezza dello strato da cilindrare in una sola volta non deve essere superiore a 15 cm.

Qualora la massicciata non debba essere cilindrata, si provvederà a dare ad essa una certa consistenza, oltre che con l'impiego di pietrisco assortito (da 60 a 25 mm) escludendo rigorosamente le grosse pezzature, mediante lo spandimento di sabbione di aggregazione che renda possibile l'amalgama di vari elementi sotto un traffico moderato.

## **24.5 MASSICCIATA A MACADAM ORDINARIO**

Le massicciate da eseguire e conservare a macadam ordinario saranno semplicemente costituite con uno strato di pietrisco o ghiaia di qualità, durezza e dimensioni conformi a quelle indicate nell'articolo "Qualità e Provenienza dei Materiali", lettera e), o da mescolanza di dimensioni assortite secondo gli ordini che saranno impartiti in sede esecutiva dalla Direzione dei Lavori. I materiali da impiegare dovranno essere scevri di materie terrose, detriti, sabbie e comunque di materie eterogenee. Essi saranno posti in opera nell'apposito cassonetto spargendoli sul fondo e sottofondo eventuale per un'altezza idonea e configurati accuratamente in superficie secondo il profilo assegnato alla sagoma trasversale in rettilineo fissata nei precedenti articoli per queste massicciate, e a quello in curva che sarà ordinato dalla Direzione dei Lavori.

Se per la massicciata è prescritta o sarà ordinata in sede esecutiva la cilindatura a fondo, questa sarà eseguita con le modalità relative al tipo chiuso descritto nel precedente articolo. In entrambi i casi si dovrà curare di sagomare nel modo migliore la superficie della carreggiata secondo i prescritti profili trasversali sopraindicati.

## **24.6 CILINDRATURA DELLE MASSICCIATE**

Salvo quanto detto all'articolo "Massicciata a Macadam Ordinario" per ciò che riguarda le semplici compressioni di massicciate a macadam ordinario, quando si tratti di cilindrare a fondo le stesse massicciate da conservare a macadam ordinario, o eseguite per spianamento e regolarizzazioni di piani di posa di pavimentazioni, oppure di cilindrate da eseguire per preparare la massicciata a ricevere trattamenti superficiali, rivestimenti, penetrazioni e relativo supporto, o per supporto di pavimentazioni in conglomerati asfaltici bituminosi od asfaltici, in porfido, ecc., si provvederà all'uso ed in generale con rullo compressore a motore del peso non minore di 16 tonnellate.

Il rullo nella sua marcia di funzionamento manterrà la velocità oraria uniforme non superiore a 3 km. Per la chiusura e rifinitura della cilindatura si impiegheranno rulli di peso non superiore a tonnellate 14 e la loro velocità potrà essere anche superiore a quella suddetta, nei limiti delle buone norme di

**Realizzazione dell'impianto di compostaggio  
con recupero di biometano da realizzare nell'area di Napoli Est - Ponticelli  
PROGETTO DEFINITIVO – Capitolato Speciale d'Appalto – Parte tecnica**

tecnica stradale.

I compressori saranno forniti a piè d'opera dall'Appaltatore con i relativi macchinisti e conduttori abilitati e con tutto quanto è necessario al loro perfetto funzionamento (salvo che sia diversamente disposto per la fornitura di rulli da parte della Stazione Appaltante).

Verificandosi eventualmente guasti ai compressori in esercizio, l'Appaltatore dovrà provvedere prontamente alla riparazione ed anche alla sostituzione, in modo che le interruzioni di lavoro siano ridotte al minimo possibile.

Il lavoro di compressione o cilindratura dovrà essere iniziato dai margini della strada e gradatamente proseguito verso la zona centrale.

Il rullo dovrà essere condotto in modo che nel cilindrare una nuova zona passi sopra una striscia di almeno 20 cm della zona precedentemente cilindrata, e che nel cilindrare la prima zona marginale venga a comprimere anche una zona di banchina di almeno 20 cm di larghezza.

Non si dovranno cilindrare o comprimere contemporaneamente strati di pietrisco o ghiaia superiori a 12 cm di altezza misurati sul pietrisco soffice sparso, e quindi prima della cilindratura. Pertanto, ed ogni qualvolta la massiciata debba essere formata con pietrisco di altezza superiore a 12 cm misurata sempre come sopra, la cilindratura dovrà essere eseguita separatamente e successivamente per ciascun strato di 12 cm o frazione, a partire da quello inferiore.

Quanto alle modalità di esecuzione delle cilindrate queste vengono distinte in 3 categorie:

- 1° di tipo chiuso;
- 2° di tipo parzialmente aperto;
- 3° di tipo completamente aperto;

a seconda dell'uso cui deve servire la massiciata a lavoro di cilindratura ultimato, e dei trattamenti o rivestimenti coi quali è previsto che debba essere protetta.

Qualunque sia il tipo di cilindratura - fatta eccezione delle compressioni di semplice assestamento, occorrenti per poter aprire al traffico senza disagio del traffico stesso, almeno nel primo periodo, la strada o i tratti da conservare a macadam semplice - tutte le cilindrate in genere debbono essere eseguite in modo che la massiciata, ad opera finita e nei limiti resi possibili dal tipo cui appartiene, risulti cilindrata a fondo, in modo cioè che gli elementi che la compongono acquistino lo stato di massimo addensamento.

La cilindratura di tipo chiuso dovrà essere eseguita con uso di acqua, pur tuttavia limitato per evitare ristagni nella massiciata e rifluimento in superficie del terreno sottostante che possa perciò essere rammollito, e con impiego, durante la cilindratura, di materiale di saturazione, comunemente detto aggregante, costituito da sabbione, pulito e scevro di materie terrose da scegliere fra quello con discreto potere legante, o da detrito dello stesso pietrisco, se è prescritto l'impiego del pietrisco e come è opportuno per questo tipo, purché tali detriti siano idonei allo scopo. Detto materiale col sussidio dell'acqua e con la cilindratura prolungata in modo opportuno, ossia condotta a fondo, dovrà riempire completamente, o almeno il più che sia possibile, i vuoti che anche nello stato di massimo addensamento del pietrisco restano tra gli elementi del pietrisco stesso.

Ad evitare che per eccesso di acqua si verifichino inconvenienti immediati o cedimenti futuri, si dovranno aprire frequenti tagli nelle banchine, creando dei canaletti di sfogo con profondità non inferiore allo spessore della massiciata ed eventuale sottofondo e con pendenza verso l'esterno.

La cilindratura sarà protratta fino a completo costipamento col numero di passaggi occorrenti in relazione alla qualità e durezza dei materiali prescritto per la massiciata.

**Realizzazione dell'impianto di compostaggio  
con recupero di biometano da realizzare nell'area di Napoli Est - Ponticelli  
PROGETTO DEFINITIVO – Capitolato Speciale d'Appalto – Parte tecnica**

La cilindatura di tipo semiaperto, a differenza della precedente, dovrà essere eseguita con le modalità seguenti:

- a) l'impiego di acqua dovrà essere pressoché completamente eliminato durante la cilindatura, limitandone l'uso ad un preliminare inaffiamento moderato del pietrisco prima dello spandimento e configurazione, in modo da facilitare l'assestamento dei materiali di massiccata durante le prime passate di compressore, ed a qualche leggerissimo inaffiamento in sede di cilindatura e limitatamente allo strato inferiore da cilindare per primo (tenuto conto che normalmente la cilindatura di massicciate per strade di nuova costruzione interessa uno strato di materiale di spessore superiore ai 12 cm), e ciò laddove si verificasse qualche difficoltà per ottenere l'assestamento suddetto. Le ultime passate di compressore, e comunque la cilindatura della zona di massiccata che si dovesse successivamente cilindare, al disopra della zona suddetta di 12 cm, dovranno eseguirsi totalmente a secco;
- b) il materiale di saturazione da impiegare dovrà essere della stessa natura, essenzialmente arida e preferibilmente silicea, nonché almeno della stessa durezza, del materiale durissimo, e pure preferibilmente siliceo, che verrà prescritto ed impiegato per le massicciate da proteggere coi trattamenti superficiali e rivestimenti suddetti.

Si potrà anche impiegare materiale detritico ben pulito proveniente dallo stesso pietrisco formante la massiccata (se è previsto impiego di pietrisco), oppure graniglia e pietrischino, sempre dello stesso materiale.

L'impiego dovrà essere regolato in modo che la saturazione dei vuoti resti limitata alla parte inferiore della massiccata e rimangano nella parte superiore per un'altezza di alcuni centimetri i vuoti naturali risultanti dopo completata la cilindatura; qualora vi sia il dubbio che per la natura o dimensione dei materiali impiegati possano rimanere in questa parte superiore vuoti eccessivamente voluminosi a danno dell'economia del successivo trattamento, si dovrà provvedere alla loro riduzione unicamente mediante l'esecuzione dell'ultimo strato, che dovrà poi ricevere il trattamento, con opportuna mescolanza di diverse dimensioni dello stesso materiale di massiccata.

La cilindatura sarà eseguita col numero di passate che risulterà necessario per ottenere il più perfetto costipamento in relazione alla qualità e durezza del materiale di massiccata impiegato.

La cilindatura di tipo completamente aperto differisce a sua volta dagli altri sopradescritti in quanto deve essere eseguita completamente a secco e senza impiego di sorta di materiali saturanti i vuoti.

## **24.7 ATTREZZATURA DI CANTIERE**

L'Appaltatore dovrà mettere a disposizione della Direzione dei Lavori un laboratorio da campo opportunamente attrezzato per eseguire almeno le seguenti prove:

- 1) determinazione delle caratteristiche di costipamento;
- 2) determinazione del limite liquido;
- 3) determinazione del limite plastico;
- 4) determinazione del limite di ritiro;
- 5) determinazione delle caratteristiche granulometriche;
- 6) determinazione dell'umidità e densità in posto;
- 7) determinazione del C.B.R. in posto;

Realizzazione dell'impianto di compostaggio  
con recupero di biometano da realizzare nell'area di Napoli Est - Ponticelli  
**PROGETTO DEFINITIVO – Capitolato Speciale d'Appalto – Parte tecnica**

8) determinazione dell'indice di polverizzazione del materiale.

L'Appaltatore è tenuto a mettere la Direzione dei Lavori in condizione di poter eseguire le altre prove su terre presso il proprio laboratorio centrale o presso il laboratorio a cui l'Appaltatore affida l'esecuzione delle analisi.

I macchinari che l'Appaltatore dovrà possedere come propria attrezzatura di cantiere dovranno rispondere agli usi a cui sono destinati e consisteranno:

- a) in motolivellatori che dovranno essere semoventi, forniti di pneumatici ed avere una larghezza base ruote non minore di 4 m;
- b) in attrezzatura spruzzante costituita da camion distributori a pressione o con altra attrezzatura adatta alla distribuzione dell'acqua a mezzo di barre spruzzatrici in modo uniforme e in quantità variabile e controllabile;
- c) in mezzi costipatori costituiti da:
  - 1) rulli a piede di montone e semplice o a doppio tamburo del tipo adatto per costipare il materiale che viene impiegato. Dovranno poter essere zavorrati fino a raggiungere la pressione unitaria richiesta dalla Direzione dei Lavori;
  - 2) carrelli pigiatori gommati muniti di gomme lisce trainati da un trattore a ruote gommate di adeguata potenza trainante oppure carrelli pigiatori gommati semoventi aventi possibilità di procedere nei due sensi con inversione di marcia;
  - 3) rulli vibranti capaci di sviluppare un carico statico variabile, da un minimo di 300 kg fino a 1300 kg circa, ed una energia dinamica sinusoidale con vettore forza del peso prestabilito di volta in volta dalla Direzione dei Lavori;
  - 4) rulli compressori lisci a tre ruote, del peso che verrà stabilito di volta in volta dalla Direzione dei Lavori;
  - 5) distributori meccanici regolabili e capaci di distribuire uniformemente i materiali in quantitativi controllati per m<sup>2</sup> di superficie;
  - 6) attrezzatura idonea per la miscelazione, come: scarificatori, aratri a dischi, erpici o macchinari semoventi a singola o a doppia passata, motogradars.

Tutta l'attrezzatura di cantiere deve essere approvata dalla Direzione dei Lavori prima di essere impiegata.

Tutti i prodotti e/o materiali impiegati, qualora possano essere dotati di marcatura CE secondo la normativa tecnica vigente, dovranno essere muniti di tale marchio.

## **24.8 TRATTAMENTI SUPERFICIALI DI ATTACCO ED ANCORAGGIO**

Per mano d'attacco si intende quell'applicazione di legante o emulsione bituminosa su uno strato di conglomerato eseguita prima della stesa dello strato sovrastante. Essa ha il triplice scopo di garantire la perfetta continuità tra gli strati della pavimentazione, la loro mutua adesione e l'impermeabilità della strato sottostante, aspetti che rivestono fondamentale importanza per lo sviluppo di adeguate prestazioni in esercizio.

Relativamente alla continuità tra gli strati, per rispondere adeguatamente ai carichi verticali indotti dal traffico veicolare, una pavimentazione stradale deve essere realizzata in modo da reagire alle sollecitazioni in maniera solidale, evitando che gli strati lavorino disgiunti gli uni dagli altri. E'

**Realizzazione dell'impianto di compostaggio  
con recupero di biometano da realizzare nell'area di Napoli Est - Ponticelli  
PROGETTO DEFINITIVO – Capitolato Speciale d'Appalto – Parte tecnica**

fondamentale accertarsi che gli strati siano intimamente collegati tra loro, in modo tale da reagire come un unico corpo nei confronti delle sollecitazioni esterne.

Si parla invece di mano di ancoraggio quando lo strato di supporto su cui viene stesa l'emulsione prima della realizzazione di uno strato in conglomerato bituminoso è in misto granulare. La funzione principale di questa applicazione è quella di irrigidire la parte superiore dello strato non legato riempiendone i vuoti e garantendo al contempo una migliore adesione per l'ancoraggio del successivo strato in conglomerato bituminoso. Proprio perché ha una funzione di "impregnazione" dello strato sottostante, essa va realizzata con un'emulsione bituminosa a rottura lenta e bassa viscosità, in modo tale che abbia tempo sufficiente per penetrare tra i granuli prima della fase di presa.

In generale, l'applicazione del legante bituminoso sulla superficie di stesa può avvenire sia tramite emulsione bituminosa che con bitume spruzzato a caldo.

## **24.9 TRATTAMENTI SUPERFICIALI ANCORATI ESEGUITI CON EMULSIONI BITUMINOSE**

La prima applicazione di emulsione bituminosa sarà fatta generalmente a spruzzo di pompe a piccole dimensioni da applicarsi direttamente ai recipienti, eccezionalmente a mano con spazzoloni di piassava, regolando comunque l'uniformità della stesa del legante; rinunciandosi, ormai, quasi sempre, per avere una sufficiente durata del manto, al puro trattamento superficiale semplice, ed effettuandosi, quindi, una vera e propria, sia pur limitata, semipenetrazione parziale (onde il nome di trattamento superficiale ancorato), non si dovrà mai scendere, nella prima mano, sotto 3 Kg/m<sup>2</sup> e dovranno adoperarsi emulsioni al 55% sufficientemente viscosi. Si dovrà poi sempre curare che all'atto dello spandimento sia allentata la rottura dell'emulsione perché esso spandimento risulti favorito: e quindi, ove nella stagione calda la massiccata si presentasse troppo asciutta, essa dovrà essere leggermente inumidita.

Di norma, in luogo di procedere alla stesa dell'emulsione in un sol tempo, tanto per evitare dispersione di legante nella massiccata quanto per assicurarsi che la massiccata sia stata ben cilindrata a fondo, senza che si faccia assegnamento sull'azione del legante per ovviare a difetti di frettolosa cilindatura, e soprattutto onde ottenere che già si costituisca una parte di manto di usura, si suddividerà in due successivi spandimenti la prima mano: spandendo in un primo tempo 2 kg di emulsione per metro quadrato di superficie di carreggiata e praticando subito dopo un secondo spandimento di 1kg di emulsione facendo seguire sempre ai trattamenti una leggera cilindatura. La quantità complessiva di graniglia di saturazione delle dimensioni da 10 a 15 mm per la prima stesa e di 5 mm circa per la seconda mano, salirà ad almeno 20 litri per metro quadrato per i due tempi e di ciò si terrà conto nel prezzo. Aperta la strada al traffico, dopo i due tempi, l'Appaltatore dovrà provvedere perché per almeno otto giorni dal trattamento il materiale di copertura venga mantenuto su tutta la superficie, provvedendo se del caso ad aggiunta di pietrischetto.

Dopo otto giorni si provvederà al recupero di tutto il materiale non incorporato.

L'applicazione della seconda mano (spalmatura che costituirà il manto di usura) sarà effettuata a non meno di un mese dallo spargimento dell'emulsione del secondo tempo della prima mano, dopo aver provveduto all'occorrenza ad un'accurata rappezzatura della già fatta applicazione ed al nettamento

**Realizzazione dell'impianto di compostaggio  
con recupero di biometano da realizzare nell'area di Napoli Est - Ponticelli  
PROGETTO DEFINITIVO – Capitolato Speciale d'Appalto – Parte tecnica**

della superficie precedentemente bitumata. Tale rappazzatura sarà preferibilmente eseguita con pietrischetto bituminato.

Il quantitativo di emulsione bituminosa da applicare sarà non minore di 1,2 kg/m<sup>2</sup> salvo maggiori quantitativi che fossero previsti nell'elenco dei prezzi.

Allo spandimento dell'emulsione seguirà - immediatamente dopo o con un certo intervallo di tempo, a seconda della natura dell'emulsione stessa - lo spargimento della graniglia (normale o pietrischetto) di saturazione della dimensione di circa 8 mm della quantità complessiva di circa un metro cubo per ogni 100 m<sup>2</sup> di carreggiata e lo spandimento sarà seguito da una leggera rullatura da eseguirsi preferibilmente con rullo compressore a tandem.

Detto pietrischetto o graniglia proverrà prevalentemente da idonee rocce di natura ignea comunque aventi resistenza alla compressione non inferiore a 1500 Kg/cm<sup>2</sup>, coefficiente di frantumazione non superiore a 125 e coefficiente di qualità non inferiore a 14.

I quantitativi di emulsione bituminosa e di graniglia potranno variare all'atto esecutivo con susseguente variazione dei prezzi. E' tassativamente vietato il reimpiego del materiale proveniente dalla prima mano rimasto libero che viene raccolto mediante scopatura del piano viabile prima dell'applicazione della seconda mano.

Nella pezzatura della graniglia si dovrà essere assolutamente esigenti evitando il moniglio così da avere una superficie sufficientemente scabra a lavoro finito. Lo spandimento del materiale di ricoprimento dovrà preferibilmente essere fatto con macchine che assicurino una distribuzione perfettamente uniforme.

Il quantitativo di materiale bituminoso sparso verrà controllato per confronto della capacità dei serbatoi delle macchine distributrici e l'area coperta con l'erogazione del contenuto di un serbatoio. Si compileranno comunque, secondo le disposizioni che impartirà la Direzione dei Lavori, verbali e rapportini circa i fusti giunti in cantiere, il loro peso medio accertato, il loro essere più o meno pieni, e il peso dei fusti vuoti dopo l'uso.

Per il controllo della qualità del materiale impiegato si preleveranno campioni che saranno avviati ai laboratori per le occorrenti analisi e prove.

Indipendentemente da quanto potrà risultare dalle prove di laboratorio e dal preventivo benessere della Direzione dei Lavori sulle forniture delle emulsioni, l'Appaltatore resta sempre contrattualmente obbligato a rifare tutte quelle applicazioni che dopo la loro esecuzione non abbiano dato sufficienti risultati e che sotto l'azione delle piogge abbiano dato segno di rammollimenti, stemperamento e si siano dimostrate soggette a facili asportazioni mettendo a nudo le sottostanti massicciate.

## **24.10 TRATTAMENTI SUPERFICIALI ANCORATI ESEGUITI CON UNA PRIMA MANO DI EMULSIONE BITUMINOSA A FREDDO E LA SECONDA CON BITUME A CALDO**

Per la preparazione della superficie stradale e per la prima applicazione di emulsione bituminosa a semipenetrazione valgono tutte le norme stabilite dall'articolo "Trattamenti superficiali ancorati eseguiti con emulsioni bituminose".

La Direzione dei Lavori potrà egualmente prescrivere l'applicazione del primo quantitativo di emulsione suddividendo i 3 kg (o altra maggiore quantità che fosse prescritta) in due tempi con

Realizzazione dell'impianto di compostaggio  
con recupero di biometano da realizzare nell'area di Napoli Est - Ponticelli  
**PROGETTO DEFINITIVO – Capitolato Speciale d'Appalto – Parte tecnica**

conseguente aumento di materiale di copertura.

L'applicazione del bitume a caldo per il trattamento superficiale sarà fatta con bitume in ragione di 1 kg/m<sup>2</sup> e sarà preceduta da un'accurata ripulitura del trattamento a semipenetrazione, la quale sarà fatta esclusivamente a secco e sarà integrata, se del caso, dagli eventuali rappezzi che si rendessero necessari, da eseguirsi di norma con pietrischetto bitumato.

Detta applicazione sarà eseguita sul piano viabile perfettamente asciutto ed in periodo di tempo caldo e secco. Si dovrà quindi tenere presente che i mesi più favorevoli sono quelli da maggio a settembre (salvo un ottobre particolarmente caldo); che se la superficie stradale è troppo fredda ed umida non si ottiene aderenza del legante; che in caso di pioggia il lavoro deve sospendersi. Condizione ideale sarebbe che la temperatura della strada raggiungesse i 40 °C.

Il bitume sarà riscaldato a temperatura tra i 160 °C e 180 °C entro adatti apparecchi che permettano il controllo della temperatura stessa.

Il controllo della temperatura dovrà essere rigoroso per non avere, per insufficiente riscaldamento, una fluidità ovvero, per un eccessivo riscaldamento, un'alterazione del bitume che ne comprometta le qualità leganti.

L'applicazione potrà essere fatta tanto mediante spanditrici a pressione, quanto mediante spanditrici a semplice erogazione; nel qual caso l'opera di regolazione dello spandimento si compirà mediante spazzole e successivo finimento con scope a mano. In ciascun caso, il metodo di spandimento impiegato e le relative operazioni complementari dovranno essere tali da garantire la distribuzione uniforme su ogni m<sup>2</sup> del quantitativo di bitume prescritto.

La superficie della massiciata così bitumata dovrà essere subito saturata con spandimento uniforme di graniglia normale o pietrischetto scelto e pulito delle dimensioni di circa 13 mm, provenienti da rocce molto dure, prevalentemente di natura ignea, e comunque provenienti da rocce aventi resistenza non inferiore a 1500 kg/cm<sup>2</sup>, coefficiente di frantumazione non superiore a 125, avente un coefficiente di Deval non inferiore a 14. Il quantitativo da impiegarsi dovrà essere di 1,2 m<sup>3</sup> per ogni 100 m<sup>2</sup> di massiciata trattata. Allo spandimento dovrà farsi seguire subito una rullatura con rullo leggero e successivamente altra rullatura con rullo di medio tonnellaggio, non superiore alle 14 t per far penetrare detto materiale negli interstizi superficiali della massiciata trattata e comunque fissarlo nel legante ancor caldo e molle.

Il trattamento superficiale sarà nettamente delimitato lungo i margini mediante regoli come per i trattamenti di seconda mano per emulsioni.

Il controllo del materiale bituminoso si farà mediante confronto tra la capacità dei serbatoi delle macchine distributrici e l'area coperta con l'erogazione del contenuto di un serbatoio. Per il controllo della qualità del materiale impiegato si preleveranno i campioni da sottoporsi alle necessarie analisi. Verificandosi durante il periodo di garanzia e comunque fino al collaudo affioramenti di bitume sulla massiciata, l'Appaltatore provvederà, senza alcun ulteriore compenso, allo spandimento della conveniente quantità di graniglia nelle zone che lo richiedano, procurando che essa abbia ad incorporarsi nel bitume a mezzo di adatta rullatura leggera, in guisa da saturarlo compiutamente, curando che non avvengano modifiche di sagoma.

L'Appaltatore sarà tenuto a rinnovare a tutte sue spese durante il periodo di garanzia quelle parti di pavimentazioni che per cause qualsiasi dessero indizio di cattiva o mediocre riuscita e cioè dessero luogo ad accertate deformazioni della sagoma stradale, ovvero a ripetute abrasioni superficiali ancor se causate dalla natura ed intensità del traffico, od a scoprimiento delle pietre.

Nelle zone di notevole altitudine nelle quali, a causa della insufficiente temperatura della strada, la

Realizzazione dell'impianto di compostaggio  
con recupero di biometano da realizzare nell'area di Napoli Est - Ponticelli  
**PROGETTO DEFINITIVO – Capitolato Speciale d'Appalto – Parte tecnica**

graniglia non viene ad essere compiutamente rivestita dal bitume, si esegue il trattamento a caldo adoperando graniglia preventivamente oleata.

Pulita accuratamente la superficie stradale preferibilmente mediante soffiatori meccanici, il bitume di penetrazione 110 ÷ 150 previamente riscaldato alla temperatura di 180 °C viene spruzzato sulla massiciata nella quantità da 0,900 kg a 1 kg/m<sup>2</sup>; successivamente vengono distesi graniglia o pietrischetti, oleati in precedenza, nella quantità di 13 l/m<sup>2</sup> e si procede alla compressione con rullo di 8-10 tonnellate.

La graniglia dovrà essere della pezzatura di 12 mm.

La preventiva oleatura della graniglia e pietrischetto viene effettuata con olii minerali in ragione di 15 a 17 kg/m<sup>3</sup> di materiale.

## 24.11 TRATTAMENTO SUPERFICIALE CON BITUME A CALDO

Quando si voglia seguire questo trattamento, che potrà effettuarsi con due mani di bitume a caldo, si adotterà il medesimo sistema indicato nell'articolo "Trattamenti superficiali ancorati eseguiti con una prima mano di emulsione bituminosa a freddo e la seconda a caldo" per la seconda mano di bitume a caldo. Di norma si adopererà per la prima mano 1,5 kg/m<sup>2</sup> di bitume a caldo, e per la seconda mano 0,800 kg/m<sup>2</sup> con le adatte proporzioni di pietrischetto e graniglia.

## 24.12 STRATI DI COLLEGAMENTO (BINDER) E DI USURA

### **Descrizione**

La parte superiore della sovrastruttura stradale sarà, in generale, costituita da un doppio strato di conglomerato bituminoso steso a caldo, e precisamente: da uno strato inferiore di collegamento (binder) e da uno strato superiore di usura, secondo quanto stabilito dalla Direzione dei Lavori.

Il conglomerato per ambedue gli strati sarà costituito da una miscela di pietrischetti, graniglie, sabbie ed additivi, secondo CNR, fascicolo IV/1953, mescolati con bitume a caldo, e verrà steso in opera mediante macchina vibrofinitrice e compattato con rulli gommati e metallici lisci.

I conglomerati durante la loro stesa non devono presentare nella loro miscela alcun tipo di elementi litoidi, anche isolati, di caratteristiche fragili o non conformi alle presenti prescrizioni del presente capitolato, in caso contrario a sua discrezione la Direzione dei Lavori accetterà il materiale o provvederà ad ordinare all'Appaltatore il rifacimento degli strati non ritenuti idonei.

### **Materiali inerti**

Per il prelevamento dei campioni destinati alle prove di controllo dei requisiti di accettazione così come per le modalità di esecuzione delle prove stesse, valgono le prescrizioni contenute nel fascicolo IV delle Norme C.N.R. 1953, con l'avvertenza che la prova per la determinazione della perdita in peso sarà fatta con il metodo Los Angeles secondo le norme del B.U. C.N.R. n° 34 (28.03.1973) anziché con il metodo Deval.

L'aggregato grosso (pietrischetti e graniglie) dovrà essere ottenuto per frantumazione ed essere ottenuto da elementi sani, duri, durevoli, approssimativamente poliedrici, con spigoli vivi a superficie ruvida, puliti ed esenti da polvere o da materiali estranei.

L'aggregato grosso sarà costituito da pietrischetti e graniglie che potranno anche essere di provenienza



Realizzazione dell'impianto di compostaggio  
con recupero di biometano da realizzare nell'area di Napoli Est - Ponticelli  
**PROGETTO DEFINITIVO – Capitolato Speciale d'Appalto – Parte tecnica**

o natura petrografica diversa, purché alle prove appresso elencate, eseguite su campioni rispondenti alla miscela che si intende formare, risponda ai seguenti requisiti.

Per strati di collegamento

- perdita in peso alla prova Los Angeles eseguita sulle singole pezzature secondo le Norme ASTM C 131 - AASHTO T 96, inferiore al 25%;
- indice dei vuoti delle singole pezzature, secondo CNR, fascicolo IV/1953, inferiore a 0.80;
- coefficiente di imbibizione, secondo CNR, fascicolo IV/1953, inferiore a 0.015;
- materiale non idrofilo, secondo CNR, fascicolo IV/1953.

Nel caso che si preveda di assoggettare al traffico lo strato di collegamento in periodi umidi o invernali, la perdita in peso per scuotimento sarà limitata allo 0.5%.

Per strati di usura

- perdita in peso alla prova Los Angeles eseguito sulle singole pezzature secondo le norme ASTM C 131 - AASHTO T 96, inferiore od uguale al 20%;
- almeno un 30% in peso del materiale dell'intera miscela deve provenire da frantumazione di rocce che presentino un coefficiente di frantumazione minore di 100 e resistenza compressione, secondo tutte le giaciture, non inferiore a 140 N/mm<sup>2</sup>, nonché resistenza all'usura minima di 0.6;
- indice dei vuoti delle singole pezzature, secondo CNR, fascicolo IV/1953, inferiore a 0.85;
- coefficiente di imbibizione, secondo CNR, fascicolo IV/1953 inferiore a 0.015;
- materiale non idrofilo, secondo CNR, fascicolo IV/1953, con limitazione per la perdita in peso allo 0.5%.

In ogni caso i pietrischi e le graniglie dovranno essere costituiti da elementi sani, duri, durevoli, approssimativamente poliedrici, con spigoli vivi, a superficie ruvida, puliti ed esenti da polvere e da materiali estranei.

L'aggregato fino sarà costituito in ogni caso da sabbia naturale o di frantumazione che dovranno in particolare soddisfare ai seguenti requisiti:

- equivalente in sabbia determinato con la prova AASHTO T 176 non inferiore al 55%;
- materiale non idrofilo, secondo CNR, fascicolo IV/1953 con le limitazioni indicate per l'aggregato grosso. Nel caso non fosse possibile reperire il materiale della pezzatura 2- 5 mm necessario per la prova, la stessa dovrà essere eseguita secondo le modalità della prova Riedel-Weber con concentrazione non inferiore a 6.

Gli additivi minerali (fillers) saranno costituiti da polvere di rocce preferibilmente calcaree o da cemento, calce idrata, calce idraulica, polvere di asfalto e dovranno risultare alla setacciatura per via secca interamente passanti al setaccio n. 30 ASTM e per almeno il 65% al setaccio n° 200 ASTM.

Per lo strato di usura, richiesta della Direzione dei Lavori il filler potrà essere costituito da polvere di roccia asfaltica contenente il 6-8% di bitume ed alta percentuale di asfalteni con penetrazione Dow a 25° C inferiore a 150 dmm.

Per fillers diversi da quelli sopra indicati è richiesta la preventiva approvazione della Direzione dei Lavori in base a prove e ricerche di laboratorio.

Legante

Il bitume per gli strati di collegamento e di usura dovrà essere preferibilmente di penetrazione 60-70 salvo diverso avviso della Direzione dei Lavori in relazione alle condizioni locali e stagionali e dovrà

Realizzazione dell'impianto di compostaggio  
con recupero di biometano da realizzare nell'area di Napoli Est - Ponticelli  
**PROGETTO DEFINITIVO – Capitolato Speciale d'Appalto – Parte tecnica**

rispondere agli stessi requisiti indicati per il conglomerato bituminoso di base.

Miscela

1) Strato di collegamento (BINDER).

La miscela degli aggregati da adottarsi per lo strato di collegamento dovrà avere una composizione granulometrica contenuta nel seguente fuso:

Serie crivelli e setacci UNI	Miscela passante: % totale in peso
Crivello 25	100
Crivello 15	65 - 100
Crivello 10	50 - 80
Crivello 5	30 - 60
Crivello 2	20 - 45
Crivello 0.4	7 - 25
Crivello 0.18	5 - 15
Crivello 0.075	4 - 8

Il tenore di bitume dovrà essere compreso tra il 4.5% e il 5.5% riferito al peso totale degli aggregati.

Esso dovrà comunque essere il minimo che consenta il raggiungimento dei valori di stabilità Marshall e compattezza di seguito riportati (UNI EN 12697-34).

Il conglomerato bituminoso dovrà avere i seguenti requisiti:

- il valore della stabilità Marshall eseguita a 60°C su provini costipati con 75 colpi di maglio per faccia, dovrà non risultare inferiore a 900 kg. (950 kg. per conglomerati Confezionati con bitume mod.); inoltre il valore della rigidità Marshall cioè il rapporto tra la stabilità misurata in kg. e lo scorrimento misurato in mm., dovrà essere superiore a 300;
- gli stessi provini per i quali viene determinata la stabilità Marshall dovranno presentare una percentuale di vuoti residui compresi fra il 3% ed il 7%.

La prova Marshall eseguita su provini che abbiano subito un periodo di immersione in acqua distillata per 15 giorni, dovrà dare un valore di stabilità non inferiore al 75% di quello precedentemente indicato.

Riguardo alle misure di stabilità e rigidità, sia per i conglomerati bituminosi di usura che per quelli tipo Binder, valgono le stesse prescrizioni indicate per il conglomerato di base.

2) Strato di usura.

La miscela degli aggregati da adottarsi per lo strato di usura dovrà avere una composizione granulometrica contenuta nel seguente fuso:

Serie crivelli e setacci UNI	Miscela passante: % totale in peso
Crivello 15	100
Crivello 10	70 - 100
Crivello 5	43 - 67

Realizzazione dell'impianto di compostaggio  
con recupero di biometano da realizzare nell'area di Napoli Est - Ponticelli  
**PROGETTO DEFINITIVO – Capitolato Speciale d'Appalto – Parte tecnica**

<b>Serie crivelli e setacci UNI</b>	<b>Miscela passante: % totale in peso</b>
Crivello 2	25 - 45
Crivello 0.4	12 - 24
Crivello 0018	7 - 15
Crivello 0.075	6 - 11

Il tenore di bitume dovrà essere compreso tra il 5.0% e il 6.5% riferito al peso totale degli aggregati. Il coefficiente di riempimento con bitume dei vuoti intergranulari della miscela addensata non dovrà superare l'80%; il contenuto di bitume della miscela dovrà comunque essere il minimo che consente il raggiungimento dei valori di stabilità Marshall e compattezza di seguito riportata (UNI EN 12697-34). Il conglomerato dovrà avere i seguenti requisiti:

- a) resistenza meccanica elevatissima, cioè capacità di sopportare senza deformazioni permanenti le sollecitazioni trasmesse dalle ruote dei veicoli sia in fase dinamica che statica, anche sotto le più alte temperature estive, e sufficiente flessibilità per poter seguire sotto gli stessi carichi qualunque assestamento eventuale del sottofondo anche a lunga scadenza; il valore della stabilità Marshall - Prova B.U. CNR n. 30 (15 marzo 1973) eseguita a 60°C su provini costipati con 75 colpi di maglio per faccia, dovrà non risultare inferiore a 1000 kg. (1050 kg. per conglomerato confezionato con bitume mod.); inoltre il valore della rigidità Marshall, cioè il rapporto tra la stabilità misurata in kg. e lo scorrimento misurato in mm., dovrà essere superiore a 300. La percentuale dei vuoti dei provini Marshall, sempre nelle condizioni di impiego prescelte, deve essere compresa tra il 3% e il 6%. La prova Marshall eseguita su provini che abbiano subito un periodo di immersione in acqua distillata per 15 giorni, dovrà dare un valore di stabilità non inferiore al 75% di quello precedentemente indicato;
- b) elevatissima resistenza all'usura superficiale;
- c) sufficiente ruvidezza della superficie tale da non renderla scivolosa;
- d) grande compattezza:  
il volume dei vuoti residui a rullatura terminata dovrà essere compreso tra il 4% e 8%.

**Formazione e confezione degli impasti**

Il conglomerato sarà confezionato mediante impianti fissi autorizzati, di idonee caratteristiche, mantenuti sempre perfettamente funzionanti in ogni loro parte.

La produzione di ciascun impianto non dovrà essere spinta oltre la sua potenzialità per garantire il perfetto essiccamento, l'uniforme riscaldamento della miscela ed una perfetta vagliatura che assicuri una idonea riclassificazione delle singole classi degli aggregati; resta pertanto escluso l'uso dell'impianto a scarico diretto.

L'impianto dovrà comunque garantire uniformità di produzione ed essere in grado di realizzare miscele del tutto rispondenti a quelle di progetto.

Il dosaggio dei componenti della miscela dovrà essere eseguito a peso mediante idonea apparecchiatura la cui efficienza dovrà essere costantemente controllata.

Ogni impianto dovrà assicurare il riscaldamento del bitume alla temperatura richiesta ed a viscosità uniforme fino al momento della miscelazione nonché il perfetto dosaggio sia del bitume che dell'additivo.

Realizzazione dell'impianto di compostaggio  
con recupero di biometano da realizzare nell'area di Napoli Est - Ponticelli  
**PROGETTO DEFINITIVO – Capitolato Speciale d'Appalto – Parte tecnica**

La zona destinata all'ammannimento degli inerti sarà preventivamente, e convenientemente sistemata per annullare la presenza di sostanze argillose e ristagni di acqua che possano compromettere la pulizia degli aggregati.

Inoltre i cumuli delle diverse classi dovranno essere nettamente separati tra di loro e l'operazione di rifornimento nei predosatori eseguita con la massima cura.

Si farà uso di almeno 4 classi di aggregati con predosatori in numero corrispondente alle classi impiegate.

Il tempo di miscelazione effettiva, che, con i limiti di temperatura indicati per il legante e gli aggregati, non dovrà essere inferiore a 25 secondi.

La temperatura degli aggregati all'atto della mescolazione dovrà essere compresa tra 150°C e 170°C, e quella del legante tra 150°C e 180°C, salvo diverse disposizioni della Direzione dei Lavori in rapporto al tipo di bitume impiegato e alle indicazioni tecniche del fornitore.

Per la verifica delle suddette temperature, gli essiccatori, le caldaie e le tramogge degli impianti dovranno essere muniti di termometri fissi perfettamente funzionanti e periodicamente tarati.

L'umidità degli aggregati all'uscita dell'essiccatore non dovrà di norma superare lo 0,5%.

#### **Attivanti l'adesione**

Nella confezione dei conglomerati bituminosi dei vari strati potranno essere impiegate speciali sostanze chimiche attivanti l'adesione bitume-aggregato ("dopes" di adesività).

Esse saranno impiegate negli strati di base e di collegamento, mentre per quello di usura lo saranno ad esclusivo giudizio della Direzione dei Lavori quando la zona di impiego del conglomerato, in relazione alla sua posizione geografica rispetto agli impianti di produzione, è tanto distante da non assicurare, in relazione al tempo di trasporto del materiale, la temperatura di 130°C richiesta all'atto della stesa.

Si avrà cura di scegliere tra i prodotti in commercio quello che sulla base di prove comparative effettuate avrà dato i migliori risultati, e che conservi le proprie caratteristiche chimiche anche se sottoposto a temperature elevate e prolungate.

Il dosaggio sarà variabile in funzione del tipo di prodotto tra lo 0.3% e lo 0.6% rispetto al peso del bitume.

Tutte le scelte e le procedure di utilizzo dovranno essere approvate preventivamente dalla Direzione dei Lavori.

Tutti i prodotti e/o materiali impiegati, qualora possano essere dotati di marcatura CE secondo la normativa tecnica vigente, dovranno essere muniti di tale marchio.

## **24.13 STRATO IN CONGLOMERATO BITUMINOSO DI USURA ANTISDRUCCIOLO**

### **SMA (SPLITTMASTIX ASPHALT)**

#### **Descrizione**

Il conglomerato bituminoso di usura antisdrucchiole SMA è costituito da una miscela di pietrischetti, graniglie, frantumati, sabbie di sola frantumazione e additivo (filler) impastato a caldo in appositi impianti con bitume modificato e talvolta con aggiunta di fibre organiche o minerali.

Il conglomerato, chiuso e totalmente impermeabile agli strati sottostanti, viene proposto in alternativa

Realizzazione dell'impianto di compostaggio  
con recupero di biometano da realizzare nell'area di Napoli Est - Ponticelli  
**PROGETTO DEFINITIVO – Capitolato Speciale d'Appalto – Parte tecnica**

al drenante fonoassorbente per le maggiori possibilità di applicazione e per la più semplice manutenzione. E' composto da una curva abbastanza discontinua i cui vuoti vengono riempiti da un mastice di bitume modificato, filler e fibre organiche come la cellulosa, che gli conferiscono elevate proprietà meccaniche, una forte resistenza all'invecchiamento e un aspetto superficiale alquanto rugoso.

Esso è steso in opera mediante macchina vibrofinitrice e compattato con rulli lisci.

Scopo della curva di tipo SMA è di realizzare un conglomerato per conseguire due obiettivi specifici:

- migliorare l'aderenza in condizioni di asciutto e in caso di pioggia;
- ridurre l'inquinamento acustico (prodotto dal rotolamento del pneumatico sulla strada);
- impermeabilizzare e proteggere completamente lo strato o la struttura sottostante.

Il piano di posa dovrà essere impermeabile ed avere una pendenza trasversale sufficiente per assicurare il drenaggio superficiale dell'acqua e lo scarico nelle cunette o scivoli laterali.

A tale scopo lo spessore finito dovrà essere di 3 - 4 cm.

#### **Materiali inerti**

Gli inerti impiegati nella confezione dell'asfalto antisdrucchiolo SMA dovranno essere costituiti da elementi sani, duri di forma poliedrica, puliti, esenti da polvere e da materiali estranei e soddisfare le prescrizioni emanate dal CNR –BU n. 139/1992.

L'aggregato grosso sarà costituito da materiali che potranno anche essere di provenienza o natura petrografica diversa, purché alle prove appresso elencate, eseguite su campioni rispondenti alla miscela che si intende formare, risponda ai seguenti requisiti:

- il materiale deve provenire da frantumazione di rocce silicee eruttivo magmatiche;
- perdita in peso alla prova Los Angeles eseguita sulle singole pezzature (C.N.R. 34/1973), inferiore od uguale al 20%;
- coefficiente di levigabilità accelerata (C.N.R. 140), maggiore di 0,40;
- coefficiente di forma maggiore di 0,15;
- coefficiente di appiattimento (AFNOR P 18-561) per ogni classe di aggregati, minore di 10;
- coefficiente di imbibizione (C.N.R. 4/1953), inferiore a 0,015;
- materiale non idrofilo (C.N.R. 4/1953), con limitazione per la perdita in peso allo 0,7%;

L'aggregato fino sarà costituito da sabbie di frantumazione che dovranno soddisfare ai requisiti dell'Art. 5 delle norme C.N.R. fascicolo n. 4 del 1953 ed in particolare:

- equivalente in sabbia (C.N.R. 27/1972), maggiore di 70.

Gli additivi minerali (fillers) saranno costituiti da polvere di rocce preferibilmente calcaree o da cemento, calce idrata, calce idraulica e dovranno risultare alla setacciatura per via secca per il 100% al setaccio n. 40 ASTM, per almeno il 90% al setaccio n. 80 ASTM e per almeno il 70% al setaccio n. 200 ASTM. Per fillers diversi da quelli sopra indicati è richiesta la preventiva approvazione della Direzione dei Lavori in base a prove e ricerche di laboratorio.

#### **Legante - bitume modificato**

Dovranno essere impiegati bitumi modificati mediante l'opportuna additivazione di idonei polimeri al fine di determinare un aumento dell'intervallo di plasticità (riduzione della suscettibilità termica), un aumento dell'adesione ed un aumento della viscosità. La modifica delle proprietà reologiche dovrà

Realizzazione dell'impianto di compostaggio  
con recupero di biometano da realizzare nell'area di Napoli Est - Ponticelli  
**PROGETTO DEFINITIVO – Capitolato Speciale d'Appalto – Parte tecnica**

inoltre conseguire nei conglomerati bituminosi, una maggiore resistenza alle sollecitazioni ed alla loro ripetizione (comportamento a fatica). Il dosaggio dei polimeri suscettibili di impiego potrà variare a secondo delle condizioni di impiego, della natura degli aggregati e delle caratteristiche del prodotto, tra il 5 e l'8% sul peso del bitume. I tipi, i dosaggi e le condizioni di impiego, dovranno ottenere il preventivo benessere della Direzione dei Lavori. Il legante modificato dovrà essere prodotto in appositi impianti capaci di dosare e disperdere perfettamente i polimeri nel bitume e dovrà presentare caratteristiche di costanza qualitativa, verificata da laboratori attrezzati. Lo stoccaggio dovrà avvenire in apposito serbatoio riscaldato, coibentato e preventivamente svuotato dal bitume preesistente. Il prelevamento dei campioni di bitume dovrà avvenire secondo la norma EN 58.

**Spessore minimo**

Lo spessore minimo del tappeto d'usura antisdrucchiolo SMA, dovrà essere almeno pari a 3÷4 cm.

**Miscele**

Le miscele degli aggregati da adottarsi per lo strato di usura SMA dovranno avere una composizione granulometrica contenuta nei seguenti fusi:

Serie setacci ASTM	Maglie mm	Passante % totali in peso		
		<u>0/15 mm</u>	<u>0/12mm</u>	<u>0/8mm</u>
Setaccio 5/8"	16	100		
Setaccio 1/2"	12,7	95 - 100		
Setaccio 3/8"	9,5	65 - 95	100	
Setaccio 1/4"	6,35	40 - 60	40 - 90	100
Setaccio N° 4	4,76	30 - 50	30 - 55	90 - 100
Setaccio N° 10	2	20 - 30	20 - 30	30 - 40
Setaccio N° 40	0,42	11 - 23	11 - 23	16 - 30
Setaccio N° 80	0,18	9 - 18	9 - 18	11 - 22
Setaccio N° 200	0,075	8 - 13	8 - 13	8 - 13

Il legante bituminoso dovrà essere compreso tra il 6,0% ed il 7,5% riferito al peso totale degli aggregati. Il contenuto di bitume della miscela dovrà comunque essere quello necessario all'ottimizzazione delle caratteristiche di seguito riportate. Il conglomerato dovrà avere i seguenti requisiti:

- resistenza meccanica tale da sopportare senza deformazioni permanenti le sollecitazioni trasmesse dalle ruote dei veicoli sia in fase dinamica che statica, anche sotto le più alte temperature estive, senza peraltro manifestare comportamenti negativi durante i mesi invernali; il valore della stabilità Marshall (C.N.R. 30-1973) eseguita a 60°C su provini costipati con 75 colpi di maglio per faccia dovrà essere di almeno 800 Kg. Il valore della rigidità Marshall, cioè il rapporto tra stabilità misurata in Kg e lo scorrimento misurato in mm, dovrà essere in ogni caso superiore a 350;
- la resistenza alla prova di trazione indiretta (C.N.R. B.U. 134) a 25°C di almeno 0,7 N/mm<sup>2</sup>;
- la deformazione alla prova di impronta (C.N.R. 136-1991) con punzone da 500 mmq a 60°C dopo 60 minuti, deve essere inferiore a 5 dm m;
- la percentuale dei vuoti dei provini Marshall deve essere compresa fra 6 e 12%.
- coefficiente di aderenza trasversale, dopo 15gg di apertura al traffico, (C.N.R. 147- 1992)

Realizzazione dell'impianto di compostaggio  
con recupero di biometano da realizzare nell'area di Napoli Est - Ponticelli  
**PROGETTO DEFINITIVO – Capitolato Speciale d'Appalto – Parte tecnica**

superiore a 0,55;

f) macrorugosità superficiale (C.N.R. 94-1983) misurata con il metodo di altezza in sabbia superiore a 0,6.

La temperatura di compattazione dei provini Marshall dovrà essere uguale o superiore a quella di stesa; non dovrà però superare quest'ultima di oltre 10°C.

***Posa in opera delle miscele***

La miscela bituminosa verrà stesa sul piano finito dopo che sia stata accertata dalla Direzione dei Lavori la rispondenza di quest'ultimo ai requisiti di quota, sagoma, densità e portanza indicati. La posa in opera dei conglomerati bituminosi verrà effettuata a mezzo di macchine vibrofinitrici dei tipi approvati dalla Direzione dei Lavori, in perfetto stato di efficienza e dotate di automatismo di autolivellamento. Le vibrofinitrici dovranno comunque lasciare uno strato finito perfettamente sagomato, privo di sgranamenti, fessurazioni ed esente da difetti dovuti a segregazioni degli elementi litoidi più grossi. Nella stesa si dovrà porre la massima cura alla formazione dei giunti longitudinali preferibilmente ottenuti mediante tempestivo affiancamento di una strisciata alla precedente con l'impiego di 2 o più finitrici. Qualora ciò non sia possibile, il bordo della striscia già realizzata dovrà essere spalmato con emulsione bituminosa per assicurare la saldatura della striscia successiva. Se il bordo risulterà danneggiato o arrotondato si dovrà procedere al taglio verticale con idonea attrezzatura. I giunti trasversali, derivanti dalle interruzioni giornaliere, dovranno essere realizzati sempre previo taglio ed asportazione della parte terminale di azzeramento. La sovrapposizione dei giunti longitudinali tra i vari strati sarà programmata e realizzata in maniera che essi risultino fra di loro sfalsati di almeno cm 20 e non cadano mai in corrispondenza delle 2 fasce della corsia di marcia normalmente interessata dalle ruote dei veicoli pesanti. Il trasporto del conglomerato dall'impianto di confezione al cantiere di stesa, dovrà avvenire mediante mezzi di trasporto di adeguata portata, efficienti e veloci e comunque sempre dotati di telone di copertura per evitare i raffreddamenti superficiali eccessivi e formazione di crostoni. La temperatura del conglomerato bituminoso all'atto della stesa, controllata immediatamente dietro la finitrice, dovrà risultare in ogni momento non inferiore a 150°C.

Si avrà cura inoltre che la compattazione sia condotta con la metodologia più adeguata per ottenere uniforme addensamento in ogni punto ed evitare fessurazioni e scorrimenti nello strato appena steso. La superficie degli strati dovrà presentarsi priva di irregolarità ed ondulazioni.

Un'asta rettilinea lunga m 4, posta in qualunque direzione sulla superficie finita di ciascuno strato dovrà aderirvi uniformemente. Il tutto nel rispetto degli spessori e delle sagome di progetto.

La stesa dei conglomerati dovrà essere sospesa quando le condizioni meteorologiche generali possono pregiudicare la perfetta riuscita del lavoro. Gli strati eventualmente compromessi dovranno essere immediatamente rimossi e successivamente ricostruiti.

La temperatura esterna non dovrà mai essere inferiore a 5 °C.

***Preparazione della superficie stradale***

Prima di iniziare la stesa dell'usura antisdrucchiolo SMA, è necessario provvedere ad una accurata pulizia della superficie stradale ed alla stesa di una uniforme mano di attacco, realizzata con bitumi modificati, che avrà lo scopo di garantire un perfetto ancoraggio con la pavimentazione esistente, impermeabilizzarla e prevenire la propagazione delle fessurazioni dalla fondazione allo stato di usura. L'eventuale eccesso di graniglia o comunque quella non ancorata, dovrà essere asportato mediante motospazzatrice aspirante.

Realizzazione dell'impianto di compostaggio  
con recupero di biometano da realizzare nell'area di Napoli Est - Ponticelli  
**PROGETTO DEFINITIVO – Capitolato Speciale d'Appalto – Parte tecnica**

Tutti i prodotti e/o materiali impiegati, qualora possano essere dotati di marcatura CE secondo la normativa tecnica vigente, dovranno essere muniti di tale marchio.

## 24.14 STRATO DI USURA IN CONGLOMERATO BITUMINOSO DRENANTE - FONOASSORBENTE

Lo strato di usura drenante e/o fonoassorbente è costituito da una miscela di pietrischetti frantumati, poca sabbia e filler, impastato a caldo con bitume modificato. Avrà come finalità la maggiore aderenza in caso di pioggia e l'abbattimento del rumore prodotto dal rotolamento del pneumatico sulla strada.

### **Materiali inerti**

Il prelievo dei campioni di materiali inerti, per il controllo dei requisiti di accettazione appresso indicati, verrà effettuato secondo le norme C.N.R., Capitolo II del fascicolo 4/1953.

Per il prelevamento dei campioni destinati alle prove di controllo dei requisiti di accettazione, così come per le modalità di esecuzione delle prove stesse, valgono le prescrizioni contenute nel fascicolo C.N.R. B.U n. 93 (11-7-1983). L'aggregato grosso dovrà essere ottenuto per frantumazione ed essere costituito da elementi sani, duri, durevoli, poliedrici, con spigoli vivi, a superficie ruvida, puliti ed esenti da polvere o da materiali estranei.

L'aggregato grosso sarà costituito da materiali che potranno anche essere di provenienza o natura petrografica diversa, purché alle prove appresso elencate, eseguite su campioni rispondenti alla miscela che si intende formare, risponda ai seguenti requisiti:

- il materiale deve provenire da frantumazione di rocce silicee eruttivo magmatiche;
- perdita in peso alla prova Los Angeles eseguita sulle singole pezzature (C.N.R. 34/1973), inferiore od uguale al 18%;
- coefficiente di levigabilità accelerata (C.N.R. 140), maggiore di 0,40;
- coefficiente di forma maggiore di 0,15;
- coefficiente di appiattimento (AFNOR P 18-561) per ogni classe di aggregati, minore di 10;
- coefficiente di imbibizione (C.N.R. 4/1953), inferiore a 0,015;
- materiale non idrofilo (C.N.R. 4/1953), con limitazione per la perdita in peso allo 0,7%.

L'aggregato fino sarà costituito da sabbie di frantumazione che dovranno soddisfare ai requisiti dell'Art. 5 delle norme C.N.R. fascicolo n. 4 del 1953 ed in particolare:

equivalente in sabbia (C.N.R. 27/1972), maggiore di 70.

Gli additivi minerali (fillers) saranno costituiti da polvere di rocce preferibilmente calcaree o da cemento, calce idrata, calce idraulica e dovranno risultare alla setacciatura per via secca per il 100% al setaccio n. 40 ASTM, per almeno il 90% al setaccio n. 80 ASTM e per almeno il 70% al setaccio n. 200 ASTM. Per fillers diversi da quelli sopra indicati è richiesta la preventiva approvazione della Direzione dei Lavori in base a prove e ricerche di laboratorio.

### **Miscela**

Conglomerato bituminoso di tipo drenante per strati di usura sarà costituito da una miscela di pietrischetti frantumati di 1' Cat. (coeff. Levigabilità  $CLA > 0.44$ ; perdita Los Angeles-CNR.BU.34/73 < 20%); sabbie granite (equivalente in sabbia sulla miscela CNR.BU.27/72 > 70) e bitume di tipo "E" od "F" in quantità tra il 5 ed il 6% del peso degli aggregati. Il conglomerato potrà disporsi lungo fusi



**Realizzazione dell'impianto di compostaggio  
con recupero di biometano da realizzare nell'area di Napoli Est - Ponticelli  
PROGETTO DEFINITIVO – Capitolato Speciale d'Appalto – Parte tecnica**

differenziati con passante totale dal crivello 20 al 10 a seconda delle caratteristiche di drenabilità desiderate, secondo le prescrizioni di contratto e della Direzione dei Lavori. Di massima il fuso ad eccellente drenaggio avrà percentuale di vuoti dal 16 al 18%, mentre gli altri fusi dal 14 al 16%. La stabilità Marshall (prova CNR.BU30/73) sarà non inferiore a 500 kg per il conglomerato a massima permeabilità e 600 per quelli a maggiore resistenza.

Il valore della rigidità Marshall (rapporto tra la stabilità in kg e lo scorrimento in mm) dovrà essere >200 per il fuso a massima permeabilità e 250 per gli altri.

La resistenza a trazione indiretta dovrà essere compresa tra 0,7 a 1,1 N/mm<sup>2</sup> a 10 °C e tra 0,12 e 0,2 N/mm<sup>2</sup> a 40 °C; il coefficiente di trazione indiretta sarà corrispondentemente > 55 e > 12 N/mm<sup>2</sup>.

La stesa in opera avrà le stesse norme dei conglomerati tradizionali, salvo temperatura di costipamento che sarà compresa tra 140 e 150 °C. A compattamento effettuato la capacità drenante, controllata con permeametro a colonna d'acqua da 250 mm su area di 154 cm<sup>2</sup> e spessore di pavimentazione tra 4 e 5 cm, dovrà essere maggiore di 12 dmc/min per il fuso a massima capacità drenante ed 8 dmc per gli altri.

#### **Controllo della fonoassorbenza**

La Direzione dei Lavori si riserva la facoltà di verificare la fonoassorbenza della pavimentazione mediante il controllo di miscele con il metodo a onde stazionarie, utilizzando un'attrezzatura standard definita "tubo di Kundt"; la verifica sarà effettuata su carote di 100 mm di diametro prelevate in sito dopo cinque mesi dalla stesa del conglomerato.

In questo caso il coefficiente di fonoassorbimento "a", in funzione della frequenza, in condizioni di incidenza normale dovrà essere maggiore dei valori riportati nella tabella.

<b>Frequenza (Hz)</b>	<b>Coefficiente di fono-assorbimento (a)</b>
400 - 630	> 0.15
800 - 1600	> 0.30
2000 - 2500	> 0.15

Tutti i prodotti e/o materiali impiegati, qualora possano essere dotati di marcatura CE secondo la normativa tecnica vigente, dovranno essere muniti di tale marchio.

## **24.15 STRATO DI USURA CON GRANULATO DI CONGLOMERATO BITUMINOSO (FRESATO)**

Lo strato di usura composto da granulato (o fresato) di conglomerato bituminoso è costituito da una miscela di materiali originati da un'attività di demolizione o fresatura del manto stradale asfaltato.

Tale attività, disciplinata dal d.m. 69/2018 in attuazione dell'articolo 184-ter del d.lgs. 152/2006, è consentita nei limiti previsti dalle citate norme.

In particolare il conglomerato bituminoso cesserà di essere qualificato come rifiuto (per tale intendendosi il rifiuto costituito dalla miscela di inerti e leganti bituminosi identificata con il codice CER 17.03.02) qualora soddisfi tutti i seguenti criteri:

- a) è utilizzabile per gli scopi specifici di cui alla parte a) dell'Allegato 1 del dm 69/2018;

Realizzazione dell'impianto di compostaggio  
con recupero di biometano da realizzare nell'area di Napoli Est - Ponticelli  
**PROGETTO DEFINITIVO – Capitolato Speciale d'Appalto – Parte tecnica**

- b) risponde agli standard previsti dalle norme UNI EN 13108-8 (serie da 1-7) o UNI EN 13242 in funzione dello scopo specifico previsto;
- c) risulta conforme alle specifiche di cui alla parte b) dell'Allegato 1.

In tal caso potrà essere riutilizzato come componente:

- per le miscele bituminose prodotte con un sistema di miscelazione a caldo nel rispetto della norma UNI EN 13108 (serie da 1-7);
- per le miscele bituminose prodotte con un sistema di miscelazione a freddo;
- per la produzione di aggregati per materiali non legati e legati con leganti idraulici per l'impiego nella costruzione di strade, in conformità alla norma armonizzata UNI EN 13242, ad esclusione dei recuperi ambientali.

## 24.16 EVENTUALI DELIMITAZIONI E PROTEZIONE DEI MARGINI DEI TRATTAMENTI BITUMINOSI

Nella prima esecuzione dei trattamenti protetti a base di leganti, quando la Direzione dei Lavori lo richieda e ciò sia contemplato nel prezzo di elenco, l'Appaltatore dovrà provvedere alla loro delimitazione lungo i margini con un bordo di pietrischetto bituminato della sezione di 5 X 8 cm.

A tale scopo, prima di effettuare la pulitura della superficie della massiciata cilindrata che precede la prima applicazione di leganti, verrà, col piccone, praticato un solco longitudinale, lungo il margine della massiciata stessa, della profondità di circa 5 cm e della larghezza di circa 8 cm.

Ultimata la ripulitura ed asportati i materiali che avessero eventualmente ostruito il solco, si delimiterà con quest'ultimo, in aderenza al margine della massiciata, il vano che dovrà riempirsi con pietrischetto bituminato, mediante regoli aventi la faccia minore verticale e sufficientemente sporgenti dal suolo, i quali saranno esattamente collocati in modo da profilare nettamente il bordo interno verso l'asse stradale.

Riempito quindi il vano con pietrischetto bituminato, si procederà ad un'accurata battitura di quest'ultimo mediante sottili pestelli metallici di adatta forma, configurando nettamente la superficie superiore del cordolo all'altezza di quella della contigua massiciata.

Si procederà dopo al previsto trattamento di prima applicazione, coprendo anche la superficie del cordolo, dopo di che, con le riportate norme relative ai vari trattamenti, si provvederà allo spargimento di graniglia ed alla successiva bitumatura.

La rimozione dei regoli di contenimento del bordo non verrà fatta se prima quest'ultimo non abbia raggiunto una sufficiente consistenza tale da evitarne la deformazione.

Prima dell'esecuzione, a ricalzo del bordo verso l'esterno, verrà adoperato il materiale detritico proveniente dall'apertura del solco.

Il pietrischetto da impiegarsi per il bordo sarà preparato preferibilmente a caldo: è ammesso, peraltro, anche l'impiego di materiale preparato con emulsioni bituminose, purché la preparazione sia fatta con qualche giorno di precedenza e con le debite cure, in modo che i singoli elementi del pietrischetto risultino bene avviluppati da bitume già indurito e che la massa sia del tutto esente da materie estranee e da impurità.

Realizzazione dell'impianto di compostaggio  
con recupero di biometano da realizzare nell'area di Napoli Est - Ponticelli  
**PROGETTO DEFINITIVO – Capitolato Speciale d'Appalto – Parte tecnica**

## 24.17 COMPATTAZIONE DEI CONGLOMERATI BITUMINOSI

La compattazione è il trattamento necessario per ridurre il contenuto di vuoti nella miscela di conglomerato bituminoso e conferire migliori capacità portanti al manto stradale. L'adesione tra strisciate contigue e tra strati adiacenti deve creare una struttura compatta senza soluzione di continuità, una migliore distribuzione dei carichi e un incremento della vita utile della strada.

Il grado di compattazione a cui rendere soggetto un conglomerato bituminoso dipende dalla sua compattabilità ai sensi della norma UNI EN 12697-10, o proprietà quali:

- tipo di miscela;
- temperatura della miscela;
- curva granulometrica;
- tipo e quantità di legante;
- condizioni meteo-climatiche durante la posa (es. temperatura, vento);
- spessore dello strato.

La compattazione potrà essere statica (se avviene esercitando sullo strato il solo peso proprio del rullo - forza verticale) o dinamica (se avviene con masse eccentriche che sfruttano vibrazioni e/o oscillazioni con impulsi verticali e orizzontali. La categoria di rulli dinamici più frequentemente utilizzata è quella che opera tramite vibrazioni).

L'ampiezza è la misura dello spostamento del tamburo del rullo vibrante/oscillante dalla posizione iniziale, durante la compattazione. In caso di rulli a vibrazione, il tamburo si sposta verso l'alto e verso il basso. In caso di rullo ad oscillazione, l'ampiezza indica di quanto si sposta il tamburo avanti e indietro.

In linea generale l'ampiezza necessaria è direttamente proporzionale allo spessore dello strato da compattare, per evitare fenomeni di sovracompattazione che possono ridurre anziché aumentare l'addensamento dello strato.

### Regole di base per la compattazione e stesa dei conglomerati bituminosi

La preparazione e l'esecuzione della compattazione con il rullo deve essere sempre considerata in rapporto al tipo di miscela, alle condizioni del cantiere ed alle condizioni meteorologiche.

Il numero necessario di passate dipende dai seguenti fattori:

- tipo e peso dei rulli;
- velocità del rullo;
- spessore di stesa;
- temperatura della miscela/condizioni atmosferiche;
- compattabilità della miscela;
- pre-compattazione tramite vibrofinitrice;
- stabilità del sottofondo.

Non è possibile fornire un dato numerico assoluto relativo al numero di passate senza conoscere questi parametri.

La velocità tipica del rullo per tutti i tipi di conglomerato bituminoso è compresa tra i 3 e i 6 km/h. In

**Realizzazione dell'impianto di compostaggio  
con recupero di biometano da realizzare nell'area di Napoli Est - Ponticelli  
PROGETTO DEFINITIVO – Capitolato Speciale d'Appalto – Parte tecnica**

caso di velocità troppo elevata vi è il rischio di formazione di ondulazioni, specialmente utilizzando la vibrazione (effetto corrugato). Viceversa, in caso di velocità troppo bassa vi è un elevato rischio di formazione di ondulazioni a causa del movimento dello sterzo e di deformazione durante la compattazione per vibrazione.

La temperatura ideale per la compattazione del conglomerato è compresa tra 100 e 140 °C. In questo range la maggior parte delle miscele bituminose può essere compattata tramite vibrazione e oscillazione. A temperature più elevate, essendo il materiale più molle e lavorabile si potrà utilizzare la compattazione dinamica con cautela, per evitare spostamento o segregazione del materiale. Pertanto, in certe circostanze (es. con conglomerato bituminoso avente bassa stabilità) e in presenza di temperature superiori a 140°C potrà essere imposta l'esecuzione della compattazione in modo statico. Viceversa, a temperature inferiori a 100°C (quando il materiale risulta molto viscoso e meno lavorabile), la compattazione potrà essere imposta solo per oscillazione o in modo statico, per evitare la frantumazione degli aggregati.

È comunque sempre raccomandabile che la compattazione sia completata a temperature comprese tra 80 e 100 °C.

In proposito, l'appaltatore dovrà osservare scrupolosamente le eventuali indicazioni di progetto e/o della Direzione lavori.

**Modalità di compattazione in funzione dello strato di conglomerato**

	Base	Binder	Usura	Drenante	Microtappeto
Rullo	Rulli pesanti	Rulli medi	Rulli medi	Rulli leggeri e medi	Rulli medi
Ampiezza	Iniziare con ampiezza elevata	Ampiezza elevata	Bassa ampiezza	Bassa ampiezza	Nessuna
Passate	n. da medio a elevato di passate	n. medio di passate	n. medio di passate	n. medio-basso di passate	n. basso di passate
Compattazione	Vibrazione e oscillazione	Vibrazione e oscillazione	Vibrazione e oscillazione	Statica o vibrazione	Solo per oscillazione o statica
Note particolari	In caso di conglomerato a bassa stabilità, compattare staticamente le prime due passate.	Materiale sensibile allo spostamento. Evitare basse velocità. Evitare temperature eccessive. In caso di conglomerato a bassa stabilità, compattare staticamente nelle prime due passate.	Evitare basse velocità. Evitare temperature eccessive. In caso di conglomerato a bassa stabilità, compattare staticamente le prime due passate.	Evitare temperature eccessive, per evitare il trascinamento del bitume verso l'alto. Solo un basso numero di passate con vibrazione.	Usando la vibrazione, si formerebbero ondulazioni. Oscillazione in una sola direzione (verso la vibrofinitrice).

Realizzazione dell'impianto di compostaggio  
con recupero di biometano da realizzare nell'area di Napoli Est - Ponticelli  
**PROGETTO DEFINITIVO – Capitolato Speciale d'Appalto – Parte tecnica**

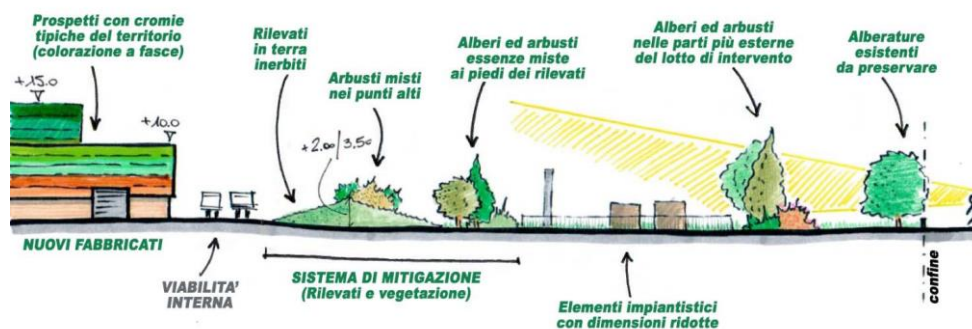
## 25 SISTEMAZIONI A VERDE

Durante la realizzazione delle opere saranno adottate azioni che facilitano la successiva gestione e manutenzione, affinché possano perdurare gli effetti positivi conseguenti all'adozione dei criteri ambientali adottati in sede progettuale. Si prescrive che durante la realizzazione delle opere siano adottate tecniche di manutenzione del patrimonio verde esistente.

In merito a tale necessità, nonostante la particolarità dell'impianto, è previsto il mantenimento di parte delle opere a verde e la messa a dimora di arbusti e alberi con nuovi elementi scelti tra le essenze autoctone più adatte alle caratteristiche climatiche e del terreno con attenzione a non ridurre la quantità di alberature sul lotto. Si specifica, comunque, che, come riportato nella relazione agronomica facente parte dei documenti posti a base di gara, emerge che lo stato dell'intera area verde è complessivamente mediocre, e che la stessa area si presenta di scarsa valenza paesaggistica.

Il progetto prevede l'inserimento paesaggistico dell'impianto, con opere di mitigazione riconducibili a sistemazione morfologica (dune) e di sistemazione a verde (alberature e arbusti). Nelle aree rimaste libere del lotto a disposizione per l'intervento si prevedono rilevati in terra per ottenere, insieme alla vegetazione (arbusti ed alberature a completamento della mitigazione), un sistema complesso capace di far dialogare felicemente il costruito con gli elementi naturali, schermando parzialmente i nuovi volumi dei fabbricati.

Queste dune avranno altezza variabile tra i 2.00 metri e i 3.20 metri (a seconda della superficie disponibile per la loro costruzione), e verranno realizzate a fianco della viabilità interna al lotto; la piantumazione di arbusti sulla scarpata della duna e di alberature alla base dei rilevati permetterà così di ottenere un'efficiente schermatura dei fabbricati rispetto all'esterno.



In riferimento all'area oggetto di intervento si precisa:

- che nella fascia della porzione Sud dell'area di intervento non vi sono alberature, ma solo essenze cespugliari;
- che all'interno dell'area di intervento vi è assenza di alberature monumentali ai sensi della Legge 10/2013 integrata con Decreto Mipaf 23/10/2014;
- che all'interno dell'area di intervento vi è assenza di estensione a Bosco ai sensi della Legge nazionale 3418/2018, artt. 3,4,5 e della più restrittiva Legge Regionale 11/1996 Regolamento applicativo n.3/2017.

Realizzazione dell'impianto di compostaggio  
con recupero di biometano da realizzare nell'area di Napoli Est - Ponticelli  
**PROGETTO DEFINITIVO – Capitolato Speciale d'Appalto – Parte tecnica**

Per maggiori dettagli riguardo alla proposta sviluppata in sede di progettazione definitiva, relativamente alla disposizione, alla tipologia e alle unità arboree di nuova posa considerate, si rimanda agli elaborati elencati di seguito:

- ARC\_001 – “Relazione architettonica”;
- ARC\_024 – “Relazione paesaggistica”;
- ARC\_025 – “Relazione agronomica”;
- ARC\_027 – “Skyline e interventi di mitigazione”;
- ARC\_028 – “Planimetria generale: Sistemazione delle opere a verde”;
- ECO\_002 – “Computo metrico estimativo”;
- ECO\_003 – “Elenco prezzi”.

A seguito di quanto sopra evidenziato, secondo quanto rappresentato nella progettazione a base di gara, la ditta aggiudicatrice dovrà elaborare una nuova sistemazione del verde che armonizzi l'area al contesto paesaggistico ed architettonico cosicché la medesima risulti fruibile, gradevole e sicura.

## 25.1 TERRENO PER RIPRISTINO AMBIENTALI

In merito al terreno e alle opere di recupero e ripristino ambientale, in aggiunta a quanto riportato di seguito, si rimanda al computo metrico e a quanto successivamente indicato dalla Direzione Lavori.

### 25.1.1 Materiale agrario

Per materiale agrario si intende tutto il materiale usato negli specifici lavori di agricoltura, vivaismo e giardinaggio (es.: terreni e substrati di coltivazione, concimi fitofarmaci, tutori, ecc.), necessario alla messa a dimora, alla cura ed alla manutenzione delle piante occorrenti per la sistemazione.

L'impresa prima di effettuare il riporto della terra di coltivo (terreno agrario) dovrà accertarne la qualità per sottoporla all'approvazione della Direzione Lavori.

Lo strato superficiale di copertura in terreno vegetale ha lo scopo di far crescere la vegetazione e rendere massima l'evapotraspirazione, favorendo l'allontanamento dell'acqua dalla copertura e proteggendo l'impermeabilizzazione dai fenomeni di gelo e disgelo e dai fenomeni di essiccamento.

Saranno scelti terreni idonei ad ospitare la vegetazione prevista in progetto e a consentirne un rapido insediamento. Per avere questi requisiti sarà utilizzato solo terreno prelevato da strati superficiali attivi, in tempera, di medio impasto, a struttura glomerulare e prelevato solo per i primi 100 cm di profondità dalla superficie.

La terra di coltivo riportata dovrà essere priva di pietre, tronchi, rami, radici e loro parti, che possano ostacolare le lavorazioni agronomiche del terreno dopo la posa in opera.

La stessa in linea di massima dovrà avere di massima una tessitura franca o sabbioso franca, struttura glomerulare e pH con valori compresi tra 6 - 8. Sarà presente materiale inerte grossolano avente diametro >2 mm in quantità inferiore al 25 %.

Detto terreno dovrà contenere sostanza organica non inferiore al 2% e con un rapporto C/N comunque non superiore a 15.

L'impresa dovrà disporre a proprie spese l'esecuzione della analisi di laboratorio, per ogni tipo di studio. Le analisi dovranno essere eseguite, salvo quanto diversamente disposto dal presente Capitolato, secondo i metodi ed i parametri normalizzati di analisi del suolo, pubblicati dalla Società Italiana della Scienza del Suolo - S.I.S.S.

Realizzazione dell'impianto di compostaggio  
con recupero di biometano da realizzare nell'area di Napoli Est - Ponticelli  
**PROGETTO DEFINITIVO – Capitolato Speciale d'Appalto – Parte tecnica**

L'impresa dovrà sottoporre all'approvazione della Direzione Lavori l'impiego di terre le cui analisi abbiano oltrepassato i valori indicati in precedenza. La terra di coltivo dovrà essere priva di agenti patogeni e di sostanze tossiche per le piante, a giudizio della Direzione Lavori.

### 25.1.2 Ricostruzione della coltre pedologica

**Somministrazione di concimi e miglioramento della struttura del suolo:** per la concimazione di base, dovranno essere usati, secondo le indicazioni della Direzione dei lavori, fertilizzanti minerali e/o organici conformi alle caratteristiche indicate in progetto. Il concime dovrà essere somministrato immediatamente prima della realizzazione dei prati o della piantagione di essenze arboree o arbustive, sempreché il tipo di concime non richieda un'applicazione anteriore. Per ogni m<sup>2</sup> di superficie vegetale, dovranno essere somministrate in media le quantità di concime eventualmente determinate negli elaborati progettuali. Il concime verrà distribuito uniformemente, evitando in particolare le sovrapposizioni di strisce, nel caso di spandimento a macchina. Le macchine per lo spandimento del concime dovranno essere caricate esternamente alla superficie da concimare. Nel caso di miglioramento della struttura del suolo con l'aggiunta di sostanze correttive (modifica del pH) e ammendanti (modifica della granulometria), si realizzerà un uniforme mescolamento con l'intero strato di terreno di coltura (fino alla profondità prevista), rispettando in ogni caso i limiti di lavorabilità del suolo.

**Difesa del suolo:** Fino alla piantagione delle essenze arboree e arbustive o alla realizzazione degli inerbimenti previsti dal progetto, si devono eliminare le malerbe, intervenendo periodicamente, ad intervalli di circa quattro settimane, mediante lavorazione meccanica. Se tra la lavorazione del suolo e la piantagione o l'impianto del prato devono passare più di otto settimane nel periodo vegetativo, le superfici devono essere protette contro l'essiccamento e la crescita di malerbe mediante un rinverdimento intermedio o pacciamatura. In aree minacciate da erosione, le superfici destinate a piantagioni devono essere in ogni caso difese mediante inerbimento intermedio o pacciamatura, salve ulteriori, particolari misure per la messa in sicurezza. Se per difendere la superficie del suolo dall'erosione si usano sostanze collanti con funzione stabilizzante, si devono applicare i materiali previsti per l'idrosemina.

### 25.1.3 Materiale vegetale

**Prescrizioni generali:** Per materiale vegetale si intende tutto il materiale vivo (alberi, arbusti, talee, sementi, ecc.) occorrente per l'esecuzione dei lavori; questo materiale dovrà provenire da ditte appositamente autorizzate, in accordo con gli elaborati progettuali e con il computo metrico, relativo al ripristino ambientale

L'impresa dovrà dichiararne la provenienza alla Direzione Lavori, avendo cura di garantire la semina di essenze autoctone. La Direzione Lavori si riserva comunque la facoltà di effettuare, contestualmente all'impresa appaltatrice, visite ai vivai di provenienza allo scopo di scegliere le piante; si riserva quindi la facoltà di scartare quelle non rispondenti alle caratteristiche indicate nel presente Capitolato e negli elaborati di progetto in quanto non conformi ai requisiti fisiologici e fitosanitari che garantiscano la buona riuscita dell'impianto, o che non ritenga comunque adatte alla sistemazione da realizzare. Le piante dovranno essere esenti da attacchi di insetti, malattie crittogamiche, virus, altri patogeni, deformazioni e alterazioni di qualsiasi natura che possano compromettere il regolare sviluppo vegetativo e il portamento tipico della specie. Il materiale vegetale dovrà provenire da vivai posti in località tali da garantire un'acclimatazione consona alla zona di impiego. L'impresa sotto la sua piena responsabilità potrà utilizzare piante non provenienti da vivaio e/o di particolare valore estetico unicamente se indicate in progetto e/o accettata dalla Direzione Lavori. Le piante dovranno essere

Realizzazione dell'impianto di compostaggio  
con recupero di biometano da realizzare nell'area di Napoli Est - Ponticelli  
**PROGETTO DEFINITIVO – Capitolato Speciale d'Appalto – Parte tecnica**

etichettate singolarmente o per gruppi omogenei per mezzo di cartellini di materiale resistente alle intemperie sui quali sia stata riportata, in modo leggibile e indelebile, la denominazione botanica (genere, specie, varietà, cultivar) del gruppo a cui si riferiscono. L'impresa dovrà far pervenire alla Direzione Lavori, con almeno 48 ore di anticipo, comunicazione scritta della data in cui le piante verranno consegnate sul cantiere. Per quanto riguarda il trasporto delle piante, l'impresa dovrà prendere tutte le precauzioni necessarie affinché queste arrivino sul luogo della sistemazione nelle migliori condizioni possibili, curando che il trasferimento venga effettuato con mezzi, protezioni e modalità di carico idonei con particolare attenzione perché rami e corteccia non subiscano danni e le zolle non abbiano a frantumarsi e ad essiccarsi a causa dei sobbalzi o per il peso del carico del materiale soprastante. Una volta giunte a destinazione, tutte le piante dovranno essere trattate in modo che sia evitato loro ogni danno; il tempo intercorrente tra il prelievo in vivaio e la messa a dimora definitiva (o la sistemazione in vivaio provvisorio) dovrà essere il più breve possibile: in particolare l'impresa curerà che le zolle e le radici delle piante che non possono essere immediatamente messe a dimora non subiscano ustioni e mantengano il tenore di umidità adeguato alla loro buona conservazione.

**Arbusti e cespugli:** Arbusti e cespugli, anche se riprodotti per via agamica, non dovranno avere portamento "filato", dovranno possedere un minimo di tre ramificazioni alla base e presentarsi dell'altezza prescritta in progetto, proporzionata al diametro della chioma e a quello del fusto. L'altezza totale verrà rilevata come la distanza che intercorre tra il colletto ed il punto più alto della chioma. Il diametro della chioma sarà rilevato alla sua massima ampiezza. Tutti gli arbusti e i cespugli dovranno essere forniti in contenitore o in zolla; a seconda delle esigenze tecniche e della richiesta potranno essere eventualmente consegnati a radice nuda soltanto quelli a foglia decidua, purché di giovane età e di limitate dimensioni. Il loro apparato radicale dovrà essere ricco di piccole ramificazioni e di radici capillari.

**Alberi:** Gli alberi dovranno presentare portamento e dimensioni rispondenti alle caratteristiche richieste dalle specifiche progettuali. Gli alberi dovranno essere stati specificatamente allevati per il tipo di impiego previsto (es. filari, esemplari isolati o gruppi, ecc.). In particolare il fusto e le branche principali dovranno essere esenti da deformazioni, capitozzature, ferite di qualsiasi origine e tipo, grosse cicatrici o segni conseguenti ad urti, grandine, scortecciamenti, legature, ustioni da sole, cause meccaniche in genere. La chioma, salvo quanto diversamente richiesto, dovrà essere stata allevata in forma libera, essere ben ramificata, uniforme ed equilibrata per simmetria e distribuzione delle branche principali e secondarie all'interno della stessa. L'apparato radicale dovrà presentarsi ben accestito, ricco di piccole ramificazioni e di radici capillari fresche e sane e privo di tagli di diametro maggiore di un centimetro. Gli alberi dovranno essere normalmente forniti in contenitore o in zolla. Le zolle e i contenitori (vasi, mastelli di legno o di plastica, ecc.) dovranno essere proporzionati alle dimensioni delle piante. Per gli alberi forniti con zolla o in contenitore, la terra dovrà essere compatta, ben aderente alle radici, senza crepe evidenti con struttura e tessitura tali da non determinare condizioni di asfissia. Le piante in contenitore dovranno essere state adeguatamente rinvasate in modo da non presentare un apparato radicale eccessivamente sviluppato lungo la superficie del contenitore stesso. Le zolle dovranno essere ben imballate con un apposito involucro degradabile (juta, paglia, teli, reti di ferro non zincato, ecc.), rinforzato, se le piante superano i 5 metri di altezza, con rete metallica degradabile, oppure realizzato con pellicola plastica porosa o altri materiali equivalenti. Qualora le piante vengano fornite in contenitore, le radici devono risultare, senza fuoriuscirne, pienamente compenstrate in questo. L'apparato radicale deve comunque presentarsi sempre ben accestito, ricco di piccole ramificazioni e di radici capillari fresche e sane. Le piante devono aver subito i necessari trapianti in vivaio (l'ultimo da non più di due anni) secondo il seguente prospetto:

- fino alla circonferenza di 12,15 cm → almeno 1 trapianto;
- fino alla circonferenza di 20,25 cm → almeno 2 trapianti;
- fino alla circonferenza di 30,35 cm → almeno 3 trapianti;



Realizzazione dell'impianto di compostaggio  
con recupero di biometano da realizzare nell'area di Napoli Est - Ponticelli  
**PROGETTO DEFINITIVO – Capitolato Speciale d'Appalto – Parte tecnica**

- la circonferenza dovrà avere sufficiente sviluppo.

Le piante dovranno essere esenti da attacchi di insetti, malattie crittogamiche, virus, altri patogeni, deformazioni ed alterazioni di qualsiasi natura, che possano compromettere il regolare sviluppo vegetativo. Il luogo di provenienza sarà da determinare in accordo con la D.LL.

## 25.2 OPERAZIONI DI PIANTUMAZIONE

**Operazioni preliminari:** Le piante, provenienti da vivai o dalla campagna, devono essere caricate ordinatamente sui mezzi di trasporto, disponendo vicine le piante della stessa specie e dimensione, in basso quelle più resistenti ed in alto quelle più delicate, ed avendo cura di evitare il surriscaldamento. Per evitare l'essiccamento da parte del vento provocato dal veicolo in movimento, si devono utilizzare per il trasporto veicoli chiusi. Quando esiste il pericolo che la temperatura salga sopra +25 °C o scenda sotto -2 °C, per il trasporto è necessario il consenso della Direzione dei lavori. In ogni caso, l'Appaltatore dovrà dare alla Direzione dei lavori, con almeno 48 ore di anticipo, comunicazione scritta della data in cui le piante verranno consegnate in cantiere. Al momento dello scarico, le perdite di umidità verificatesi durante il trasporto devono essere subito compensate mediante bagnatura. Nel caso in cui il surriscaldamento abbia provocato una precoce germogliazione delle piante, queste devono essere subito trapiantate in una stazione provvisoria ombrosa o nella stazione definitiva. Le partite gelate devono essere portate in ambienti immuni da gelo, ma freddi e lentamente sgelate. Le piante possono essere accatastate in cantiere per un tempo massimo di 48 ore, avendo cura di evitare sia l'essiccazione che il surriscaldamento. Le piante senza pane devono essere disposte in cataste alte non più di 1,5 m, con le radici una contro l'altra, bagnate e coperte con terra. Le piante con pane devono essere accatastate in un luogo il più possibile ombroso, con i pani uno contro l'altro, bagnati e coperti all'esterno con terra o paglia. Se si supera il tempo massimo di accatastamento di 48 ore, senza che sia possibile procedere al trapianto nella stazione definitiva, si dovrà procedere al trapianto in una stazione provvisoria. La stazione provvisoria deve essere realizzata in luogo ombroso e riparato dal vento, protetto contro il ristagno d'acqua e le inondazioni. Le piante devono essere trapiantate separate per specie e dimensione. Ciascuna pianta deve essere collocata in una buca appositamente predisposta, con le radici nude o il pane completamente circondati da terra sciolta, costipata ed eventualmente bagnata. Nei trapianti invernali, le piante più sensibili al freddo devono essere provviste di una copertura con sostanze adatte, come paglia o ramaglie. Il controllo e la manutenzione devono essere continui. Parassiti e malattie devono essere combattuti subito dopo la loro comparsa.

**Piantagione:** Le piante a foglia caduca possono essere trapiantate solo nel periodo di riposo vegetativo. Le piante in contenitori possono essere trapiantate in qualsiasi periodo dell'anno; le piante senza pane non possono essere trapiantate in periodi di gelo. Prima della messa a dimora degli esemplari arborei ed arbustivi, sulla base dei disegni di progetto, l'Impresa dovrà realizzare la picchettatura ottenendone l'approvazione da parte della Direzione dei lavori. Nel caso in cui vengano apportate varianti al progetto esecutivo, a piantagione realizzata, dovrà essere consegnata una planimetria con l'ubicazione esatta delle piante messe a dimora. Le buche e i fossi per la piantagione devono essere scavati con una larghezza ed una profondità corrispondenti almeno a 1,5 volte il diametro e rispettivamente l'altezza dell'apparato radicale delle piante o del pane. Nel caso in cui le buche e i fossi debbano essere realizzati su un preesistente tappeto erboso, dovranno essere adottati tutti gli accorgimenti necessari per non danneggiare il prato circostante. Nello scavo, la terra di coltura deve essere separata dall'altra terra ed inserita successivamente nell'ambito delle radici principali delle piante. Il materiale proveniente dagli scavi, non riutilizzabile a giudizio della Direzione dei lavori, dovrà essere allontanato dal cantiere a cura e spese dell'Impresa e sostituito con terra adatta. La disposizione spaziale relativa delle piante messe a dimora deve essere conforme a quanto indicato in sede progettuale e sarà comunque verificata ad

Realizzazione dell'impianto di compostaggio  
con recupero di biometano da realizzare nell'area di Napoli Est - Ponticelli  
**PROGETTO DEFINITIVO – Capitolato Speciale d'Appalto – Parte tecnica**

insindacabile giudizio della Direzione dei lavori, al fine di garantire le migliori condizioni di sviluppo delle piante stesse. In particolare, si avrà cura di rispettare le esigenze di luce delle piante anche in rapporto agli stadi di sviluppo e si terrà conto delle modalità di flusso delle acque meteoriche. La profondità di piantagione deve essere adeguata alla specie. Di regola le piante devono essere trapiantate alla profondità in cui si trovavano precedentemente. Le piante cresciute da talee devono essere piantate 5 cm più profonde della quota che avevano nel vivaio. In ogni caso, assestatosi il terreno, le piante non devono presentare radici allo scoperto, oppure interrate oltre il livello del colletto. Le radici delle piante devono essere inserite nella loro posizione naturale, non curvate o piegate, dopo aver asportato le parti danneggiate o secche. Con piante prive di pane, si deve introdurre nella buca, tra le radici, solo terra vegetale sciolta. La terra introdotta deve essere uniformemente costipata, in modo che non rimangano dei vuoti attorno alle radici. Nelle buche non si deve introdurre né terra gelata né neve. Con piante dotate di pane, il tessuto di protezione del pane deve essere asportato o aperto dopo l'inserimento della pianta nella buca. Con piante in contenitori, dopo l'estrazione, le radici a spirale devono essere tagliate e il feltro attorno alle radici deve essere rotto. Le piante di maggiori dimensioni devono essere orientate con la medesima esposizione al sole che avevano nella stazione di provenienza. Di regola, per le piante senza pane, a piantagione avvenuta, si deve eseguire una potatura delle parti aeree, conforme alla specie ed alle dimensioni e tenuto conto inoltre delle condizioni locali e stagionali, conservando le forme di crescita naturali e un equilibrio tra il volume delle radici e l'insieme dei rami. Le piante con pane e contenitore non verranno potate; tuttavia, qualora richiesto dalla Direzione dei lavori, verranno eliminati i rami secchi, spezzati o malformati. I tagli per le potature e per l'eliminazione dei rami secchi, spezzati o malformati, devono essere eseguiti con strumenti adatti, ben taglienti e puliti. In ogni caso, le parti aeree delle piante danneggiate devono essere asportate con tagli netti.

**Prime cure colturali:** La terra deve essere sistemata al piede della pianta in modo da formare intorno al colletto una piccola conca. Dopo la piantagione verrà effettuata una prima irrigazione, che non va computata nelle operazioni di manutenzione, con i quantitativi d'acqua indicati dalla Direzione dei Lavori. Dopo la piantagione, la superficie del suolo deve essere conguagliata e scaricata. Le pietre e i rifiuti, le parti vegetali decomponibili e le malerbe devono essere allontanate; si deve tuttavia avere cura, in queste operazioni, di conservare le conche attorno alle piante.

**Difesa delle piante:** Si deve controllare correntemente che le piante non vengano attaccate da parassiti o malattie, intervenendo subito con adeguate misure di lotta. Inoltre, durante l'operazione di manutenzione l'Impresa dovrà estirpare, salvo diversi accordi con la D.LL., le specie infestanti e reintegrare lo stato di pacciamante quando previsto dal progetto. Il materiale utilizzato deve avere qualità e spessore adatti al luogo ed al tipo di piantagione ed essere riportato in modo compatto ed uniforme. Il pacciame non dovrà contenere alcuna component nociva alle piante. Nel caso in cui il rapporto carbonio/azoto sia elevato, per evitare danni alle piante, la Direzione dei lavori potrà prescrivere l'aggiunta di una dose compensatrice di azoto. Le piante con tronchi (esemplari pronto effetto) devono essere stabilmente ancorate, con particolare attenzione alla non interferenza. A tal fine, si devono usare, secondo la specie e le dimensioni, nonché la situazione locale, pali verticali od obliqui, capre, funi di ancoraggio in acciaio, secondo le indicazioni della Direzione dei lavori, tenendo conto, in generale, della direzione del vento dominante: lungo le carreggiate, della direzione di marcia e nelle zone di esondazione della direzione corrente. I pali di sostegno (tutori) devono resistere almeno per due periodi vegetativi; devono essere dritti, scortecciati e trattati con prodotti resistenti ai parassiti; se destinati a essere conficcati nel suolo, i pali dovranno essere appuntiti all'estremità di maggior spessore. Nelle buche predisposte per le piante, i pali verticali devono essere conficcati, prima della piantagione, per almeno 30 cm di profondità. I pali obliqui, i pali con funi di ancoraggio e le capre, nonché i pali verticali che non vengono collocati nelle buche, devono penetrare per almeno 50 cm nel suolo. Con tronchi fino a 250 cm di altezza i pali verticali devono terminare a una distanza sotto

Realizzazione dell'impianto di compostaggio  
con recupero di biometano da realizzare nell'area di Napoli Est - Ponticelli  
**PROGETTO DEFINITIVO – Capitolato Speciale d'Appalto – Parte tecnica**

l'attaccatura della chioma degli alberi compresa tra 25 cm e 10 cm. Con le piante dotate di pane, si deve evitare di conficcare i pali tutori attraverso il pane. Pertanto il palo dovrà essere collocato in posizione obliqua rispetto al tronco, infisso nel terreno circostante la buca e fermato alla base da un picchetto. Le teste dei pali, dopo l'infissione, non devono presentare fenditure: in caso contrario, dovranno essere rifinite. Il fasciame per legare le piante agli ancoraggi deve resistere almeno per due periodi vegetativi ed essere durevolmente elastico, ma non cedevole. Il tipo di collegamento tra pianta ed ancoraggio deve essere tale da escludere incisioni della corteccia, durante e dopo i lavori di piantagione; il fasciame deve essere assicurato ai pali, in modo tale da evitare che scivoli. A tal fine, le legature devono essere realizzate per mezzo di collari speciali o di adatto materiale elastico (cinture di gomma, nastri di plastica ecc.), oppure con corda di canapa; fra palo tutore e tronco si deve interporre un cuscinetto antifrizione. L'impresa è tenuta, inoltre, al ripristino della verticalità e degli ancoraggi delle piante qualora se ne riconosca la necessità e questo a prescindere da responsabilità riconducibili a terzi rimasti sconosciuti, senza che possa in alcun modo essere richiesto compenso alcuno a carico dell'Ente appaltante, restando essa Impresa responsabile della vigilanza del cantiere affidatole. Le piante giovani, minacciate dalla selvaggina, devono essere protette meccanicamente, secondo le indicazioni della Direzione dei lavori, mediante imbragatura con rete metallica, materie plastiche, paglia o ramaglie, ovvero mediante recinzione. Le protezioni meccaniche devono avere una durata di almeno due anni e non devono ostacolare la crescita delle piante.

### 25.3 OPERAZIONI DI INERBIMENTO

**Lavori preliminari:** Prima della semina, il suolo deve essere preparato in conformità alle prescrizioni generali e deve essere ben assestato, livellando e quindi rastrellando il terreno per eliminare ogni ondulazione, protuberanza, buca o avvallamento.

La semina di prati, dove previsto in progetto o comunque laddove indicato dalla D.LL., su terra vegetale richiede di regola:

- una fresatura per una profondità di 2 o 3 cm;
- lo spandimento uniforme delle sementi;
- l'infossamento eventuale del seme;
- la rullatura dopo la semina, eccettuate le superfici dove la pendenza supera il 15%.

**Semina a spaglio:** La semina di regola dovrà essere intrapresa in primavera o in autunno, comunque con temperature del suolo superiori ad 8 °C e sufficiente umidità, scegliendo il periodo più adatto ad assicurare la prescritta composizione floristica, in giornate senza vento. La semente deve essere distribuita uniformemente. Durante la semina, si deve fare attenzione a conservare l'uniformità della miscela, provvedendo eventualmente a rimescolarla. Le specie che tendono a separarsi a causa della granulometria fortemente diversa devono essere distribuite separatamente. La semente, sempre fornita nelle confezioni originali e munita di certificate di identità ed autenticità e conforme alle indicazioni delle leggi vigenti, deve essere introdotta nel suolo superficialmente, a profondità non superiore a 1-1,5 cm. La ricopertura del seme viene effettuata con rastrelli a mano ed erpici a sacco. Dopo la semina, per la rullatura delle superfici devono essere usati cilindri a graticcio o altri apparecchi adatti. Subito dopo il terreno deve essere bagnato fino a risultare imbevuto d'acqua fino alla profondità di almeno 5 cm.

**Idrosemina:** Dove indicato in progetto la formazione del prato avverrà mediante idrosemina, ovvero integrando il miscuglio di semina individuato con aspersione idraulica di prodotti leganti, podoattivatori ed equilibratori nutrizionali e senza la presenza di sostanze inquinanti e sali nocivi. Il miscuglio sarà costituito dalle sementi e dagli additivi indicati in progetto. Le modalità di esecuzione

Realizzazione dell'impianto di compostaggio  
con recupero di biometano da realizzare nell'area di Napoli Est - Ponticelli  
**PROGETTO DEFINITIVO – Capitolato Speciale d'Appalto – Parte tecnica**

prevedono l'irrorazione con cannone idraulico, costituito da ugelli il cui diametro dovrà essere tale da non lesionare i semi e garantire l'irrorazione a distanza. L'intervento dovrà essere eseguito durante la stagione umida (marzo-aprile, ottobre-novembre), eventualmente frazionando la semina sui due periodi. La superficie dello strato portante la vegetazione deve avere una ruvidità sufficiente a trattenere le sostanze riportate. Al momento della semina il suolo non deve essere gelato. Se più sostanze vengono applicate contemporaneamente nel medesimo processo di semina, devono essere uniformemente mescolate e conservate in questo stato durante l'applicazione, mediante idonee misure e in particolare, nei processi ad umido, con un agitatore efficace. La semente o la miscela di sementi ed additivi deve essere applicata uniformemente. La semente, mescolata con acqua come vettore, con l'aggiunta di concimi, ammendanti, pacciame e collanti, viene spruzzata sulle superfici da trattare. L'applicazione dei singoli additivi deve, se necessario, avvenire in processi separati.

**Lavori di manutenzione:** I lavori di manutenzione comprendono tutte le prestazioni, subito dopo la semina e per tutto il periodo di garanzia, necessarie per raggiungere uno stato del prato idoneo al collaudo; sarà necessario garantire che per i successivi 3 anni non si secchino le piante inserite nell'impianto. Dopo la crescita, i prati devono essere uniformemente concimati. Il tipo di concime e/o le modalità di applicazione devono essere tali da escludere la possibilità di danneggiare la vegetazione. I concimi minerali, organici, misti e complessi da impiegare dovranno avere titolo dichiarato secondo le vigenti disposizioni di legge ed essere forniti nell'involucro originale della fabbrica.

## 25.4 PAVIMENTAZIONI ERBOSE

Masselli grigliati per pavimentazioni erbose carrabili di calcestruzzo vibrocompresso autobloccanti conformi alla norma UNI 9065/91, compresa la stesa di un riporto di circa 3-5 cm di sabbia, il taglio e lo spacco dei masselli non inseribili interi, la compattazione dei masselli a mezzo piastra vibrante, la sigillatura a finire dei giunti fra singoli masselli costituita da una stesura di sabbia al 50%, torba al 30% e terriccio al 20% con miscela per semina erbosa, valutazione riferita ad una misurazione vuoto per pieno incluse le interruzioni conseguenti la presenza di manufatti, chiusini ed aree da circoscrivere inferiori a 1 m. Spessore fino a 8 cm.

I masselli dovranno essere accompagnati da marcatura CE obbligatoria. Il fornitore dei masselli dovrà essere in possesso della certificazione di sistema Qualità Aziendale UNI-EN-ISO 9001:2000. Detti masselli saranno posti in opera su sottofondo adeguato (massicciata), compreso l'onere delle interruzioni a piante e chiusini, di pendenze, della stesura del letto di posa costituito da circa cm. 4 di graniglia (diametro 2/4 mm) incluso nel prezzo, e della compattazione con adeguata piastra vibrante, della sigillatura a finire dei giunti con sabbia fine asciutta e quanto altro necessario per dare il lavoro finito a perfetta regola d'arte.

Realizzazione dell'impianto di compostaggio  
con recupero di biometano da realizzare nell'area di Napoli Est - Ponticelli  
**PROGETTO DEFINITIVO – Capitolato Speciale d'Appalto – Parte tecnica**

## 26 SICUREZZA STRADALE

### Barriere di Sicurezza stradali in acciaio

I paracarri e le barriere stradali di sicurezza dovranno essere posti in opera essenzialmente al fine di realizzare le condizioni di maggiore sicurezza possibile per gli utenti della strada e dei terzi, e quindi, in primo luogo, per realizzare il contenimento dei veicoli che dovessero tendere alla fuoriuscita dalla carreggiata stradale.

Le barriere devono essere idonee ad assorbire l'energia di cui è dotato il veicolo in movimento, così da limitare gli effetti dell'urto sui passeggeri.

Le barriere andranno posizionate da parte dell'Impresa sulla base dei dati progettuali, elaborati in funzione di strade extraurbane secondarie ad intenso traffico (traffico tipo III) come da disposti del Vigente Codice della Strada.

In particolare fanno riferimento per quanto riguarda la individuazione delle zone da proteggere, i criteri di scelta delle barriere, le procedure per l'omologazione e le modalità di prova dopo la costruzione le "Istruzioni tecniche sulla progettazione, omologazione ed impiego delle barriere di sicurezza stradale" di cui al Decreto del 18/02/92 n. 223 del Ministero dei Lavori Pubblici denominato "Regolamento recante istruzioni tecniche per la progettazione, l'omologazione e l'impiego delle barriere stradali di sicurezza" e della successiva Circolare Ministero LL. PP. Del 09.06.1995 n. 2595 e s.m.i..

L'Impresa fornitrice dovrà, prima dell'accettazione del materiale da parte della Direzione dei Lavori, fornire adeguati campioni e certificazioni del materiale da utilizzare e dovrà rilasciare certificato di corretta installazione al termine delle operazioni di montaggio.

### Segnaletica

Per quanto riguarda la segnaletica l'Impresa dovrà attenersi alle disposizioni che verranno impartite di volta in volta dalla Direzione dei Lavori. L'Impresa è comunque tenuta alla stretta osservanza del D.P.R. 07/01/1956 n. 164 e del D.Lgs. n. 493/96 e s.m.i. sulla prevenzione degli infortuni sul lavoro ed ogni cautela per evitare il verificarsi dei danni ambientali e/o alle opere, alle persone ed alle cose o infortuni al personale, nell'esecuzione delle prestazioni.

Dovranno essere tenute presenti le norme contenute nei Regolamenti, Capitolati Speciali predisposti dall'Ispettorato Generale Circolazione e Traffico del Ministero dei LL.PP. e tutta la normativa vigente all'atto della esecuzione delle opere con particolare riguardo al Nuovo Codice della Strada (D.Lgs. 30.04.1992 n. 285 e successive Regolamenti e Decreti attuativi) e s.m.i..

### Posa in opera della segnaletica verticale e orizzontale

I segnali, con i relativi sostegni, devono essere posti in opera secondo le prescrizioni tecniche e le disposizioni della D.L..

La posa dei sostegni deve essere effettuata con calcestruzzo a ql. 3 di cemento per mc. di impasto, considerando un blocco di fondazione medio di cm. 30x30x60. Le segnalazioni orizzontali dovranno essere eseguite con vernice rifrangente per compressori a spruzzo, nella misura di kg. 1 di vernice per mq. 1,30 di superficie circa e dovranno essere conformi alle disposizioni del T.U. delle norme sulla circolazione stradale e del relativo regolamento di esecuzione, e comprenderà il tracciamento, le vernici e la mano d'opera, il materiale ed i dispositivi di protezione necessari. L'altezza dei segnali

**Realizzazione dell'impianto di compostaggio  
con recupero di biometano da realizzare nell'area di Napoli Est - Ponticelli  
PROGETTO DEFINITIVO – Capitolato Speciale d'Appalto – Parte tecnica**

stradali deve essere compresa tra m. 0,60 e m. 2,00 misurati tra il bordo inferiore del cartello e il piano stradale.

### **Ripristino della segnaletica stradale**

Quando richiesto dalla Direzione Lavori, l'Impresa dovrà provvedere al ripristino o al rifacimento della segnaletica orizzontale delle strade interessate dai lavori, strisce di delimitazione carreggiata, passaggi pedonali, scritte o zebra in genere, con vernice rifrangente di colore bianco o giallo, o mediante l'applicazione di laminato o colato plastico.

L'applicazione della vernice sarà realizzata a mezzo di apposita macchina traccialinee, previa accurata tracciatura delle zone da trattare. Il laminato e/o colato plastico, dopo la necessaria tracciatura, sarà applicato a mano con apposite spatole.

Durante l'esecuzione della segnaletica, l'Impresa dovrà attenersi alle prescrizioni in materia di segnaletica e protezioni, sia alle eventuali prescrizioni o disposizioni che verranno di volta in volta impartite dalla D.L. o da tecnici dell'Ente proprietario della strada.

### **Recinzione e accessi**

#### **Recinzione metallica**

Se necessaria la sostituzione della recinzione perimetrale essa dovrà essere eseguita con rete metallica zincata e plastificata a maglie romboidali, sostenuta da paletti metallici di adeguata lunghezza, infissi quali piantoni nell'asfalto previo taglio di quest'ultimo, scavo fino a superare lo strato agrario e realizzazione di plinto/blocco di calcestruzzo di basamento.

Salvo diversa indicazione della D.L. in fase di esecuzione, di norma la fondazione dovrà essere approfondita per almeno 80 cm dal piano di calpestio, avere dimensioni in pianta non inferiori a 40 cm, essere armata con rete elettrosaldata e gettata con cls Rck 25.

I paletti di sostegno dovranno essere posti ad interesse di 1,5 m, costituiti da profilati in acciaio a T 35x35x4 h, completi di zanche a murare, saette di rinforzo, opportunamente controventati ogni 30 metri o nei vertici della recinzione, il tutto nelle dimensioni sufficienti a garantire stabilità all'intero manufatto.

La rete metallica dovrà essere costituita da maglie romboidali elettrosaldate di dimensioni 45x45 mm, e posta in opera mediante filo di tensione, tendifilo e filo di legatura,

La finitura superficiale dei paletti e della rete dovrà essere realizzata mediante zincatura a caldo e rivestimento in resina termoplastica a base di pvc realizzato ad immersione previa preparazione del fondo mediante sgrassatura e sabbiatura in modo da ottenere un supporto idoneo al successivo trattamento.

La recinzione potrà essere completata, su richiesta della D.L., con l'apposizione di n° 2 fili spinati attorcigliati posti in alto, ad un intervallo di cm. 20 circa.

Il materiale deve essere prodotto da aziende operanti secondo gli standard della certificazione ISO 9001; tale certificato dovrà essere sottoposto alla D.L. preventivamente alla fornitura. Ogni fornitura deve essere documentata da una dichiarazione di conformità redatta dal produttore secondo le modalità previste dalla norma UNI CEI EN ISO/IEC 17050, attestante la quantità, il tipo e le caratteristiche del materiale fornito, con preciso riferimento alla data ed alla località di consegna.

Ogni elemento incorporato permanentemente nelle opere realizzate dovrà rispettare le condizioni armonizzate per la commercializzazione dei prodotti da costruzione ed il Regolamento (UE) 305/2011.

**Realizzazione dell'impianto di compostaggio  
con recupero di biometano da realizzare nell'area di Napoli Est - Ponticelli  
PROGETTO DEFINITIVO – Capitolato Speciale d'Appalto – Parte tecnica**

Nel prezzo è compreso il trasporto franco cantiere (comprensivo di ritiro, carico e trasporto dal deposito all'area di lavoro, e di scarico presso quest'ultima) ed ogni onere necessario al montaggio della struttura, quale manodopera, mezzi, attrezzature e materiali.

Nel prezzo a metro si intendono compresi e compensati gli oneri per l'assemblaggio, l'idonea campionatura che l'Appaltatore dovrà presentare prima dell'inizio lavori e quanto altro necessario per dare il lavoro finito a regola d'arte.

Compresa ogni certificazione e prova di accettazione del materiale, nonché ogni calcolo, verifica e dimensionamento richiesto dalla norma, a firma di tecnico abilitato.

Compreso ogni altro onere per effettuare la fornitura e posa a regola d'arte, come previsto dal presente capitolato e dalla specifica voce di elenco prezzi.

### **Cancello pedonale**

Il cancello dovrà avere passaggio libero di almeno 1,20 metri e altezza di almeno 2,00 metri, essere realizzato in acciaio S235JR B - UNI EN 10025, sistema costruttivo GTS per le giunzioni angolari senza saldatura, con sezione adeguata per il telaio,

Il cancello dovrà essere completo, in misura minima, di:

- piantoni in profilati quadrati da 200x200 mm, posti alle estremità del cancello su apposito basamento in calcestruzzo armato,
- struttura con profilati perimetrali e centrali di irrigidimento (almeno tre) di 80x56x4 mm, profilo di base di 240x56x4,
- pannellatura interna con pannelli modulari con profilo verticale 30x4 mm/62 mm e collegamenti orizzontali piatti o tondi, diametro e spessore minimo di 6,5 mm/132 mm, completi di adeguati rulli guida in teflon, ruote e cuscinetti ed 1 serratura nel caso di chiusura manuale.

Lo zoccolo di base del cancello potrà, a scelta della Committenza, essere tamponato per una altezza di 30 cm con lamiera nervata, installata nella parte interna alla recinzione, saldata alla struttura.

Compresi i seguenti oneri, oltre ad ogni manodopera, nolo, attrezzatura, materiale ed altro onere necessario a eseguire l'opera a perfetta regola d'arte:

- trasporto franco cantiere (comprensivo di ritiro, carico e trasporto dal deposito all'area di lavoro, e di scarico presso quest'ultima)
- posa della trave guida in acciaio, suo fissaggio alla trave di fondazione con appositi tirafondi ed ogni onere che si rendesse necessario per la posa corretta.
- ancoraggio alla fondazione con appositi collegamenti e tirafondi delle parti in elevazione e la sigillatura con boiaccia di cemento e materiali espansivi degli eventuali interstizi tra preforo ed elemento in elevazione successivamente installato.
- fornitura e posa di due pozzetti ai bordi del cancello ed il loro collegamento con polifera diam 100 mm, con inserito tiracavo in fibra di nylon ad alta resistenza.
- zincatura a caldo dell'acciaio, anche nella parte interna del profilato, secondo il progetto UNI EN ISO 14713:2010 con ciclo di lavoro con sgrassaggio in soluzione alcalina, decappaggio in acido cloridrico HCL=120÷130 g/l, lavaggio, flussaggio in soluzione ZnCl<sub>2</sub>-NH<sub>4</sub>Cl, asciugatura in essiccatoio, con zinco in accordo ai requisiti della norma UNI-EN1179.
- montaggio, predisposizione delle guide per il mantenimento del cancello in posizione verticale, rapportate al peso del cancello ed all'effetto indotto dal vento, la fornitura ed installazione dei fermi di fine corsa, la predisposizione dei fori e delle aperture per l'installazione del

**Realizzazione dell'impianto di compostaggio  
con recupero di biometano da realizzare nell'area di Napoli Est - Ponticelli**  
**PROGETTO DEFINITIVO – Capitolato Speciale d'Appalto – Parte tecnica**

videocitofono e dei vari comandi e la loro chiusura temporanea con adeguati sistemi a tenuta, l'installazione del sistema di manovra ed i dispositivi di apertura/chiusura su entrambi i lati (ingresso/uscita).

- fornitura dei dispositivi di fermo cancello al fine di evitare danni a cose e/o persone, nel rispetto della vigente normativa antinfortunistica.

Compresi gli oneri per l'assemblaggio, l'idonea campionatura che l'Appaltatore dovrà presentare prima dell'inizio lavori, ogni certificazione e prova di accettazione del materiale, nonché ogni calcolo, verifica e dimensionamento richiesto dalla norma, a firma di tecnico abilitato.

Il materiale deve essere prodotto da aziende operanti secondo gli standard della certificazione ISO 9001; tale certificato dovrà essere sottoposto alla D.L. preventivamente alla fornitura. Ogni fornitura deve essere documentata da una dichiarazione di conformità redatta dal produttore secondo le modalità previste dalla norma UNI CEI EN ISO/IEC 17050, attestante la quantità, il tipo e le caratteristiche del materiale fornito, con preciso riferimento alla data ed alla località di consegna.

Ogni elemento incorporato permanentemente nelle opere realizzate dovrà rispettare le condizioni armonizzate per la commercializzazione dei prodotti da costruzione ed il Regolamento (UE) 305/2011.



Realizzazione dell'impianto di compostaggio  
con recupero di biometano da realizzare nell'area di Napoli Est - Ponticelli  
**PROGETTO DEFINITIVO – Capitolato Speciale d'Appalto – Parte tecnica**

## 27 PRODOTTI PER ASSORBIMENTI ACUSTICO

Si definiscono materiali assorbenti acustici (o materiali fonoassorbenti) quelli atti a dissipare in forma sensibile l'energia sonora incidente sulla loro superficie e, di conseguenza, a ridurre l'energia sonora riflessa (UNI EN ISO 11654: "Acustica. Assorbitori acustici per l'edilizia. Valutazione dell'assorbimento acustico").

Questa proprietà è valutata con il coefficiente di assorbimento acustico ( $\alpha$ ), definito dall'espressione:

$$\alpha = \frac{W_a}{W_i}$$

dove:  $W_i$  è l'energia sonora incidente;

$W_a$  è l'energia sonora assorbita.

Sono da considerare assorbenti acustici tutti i materiali porosi a struttura fibrosa o alveolare aperta. A parità di struttura (fibrosa o alveolare) la proprietà fonoassorbente dipende dallo spessore. I materiali fonoassorbenti si classificano secondo lo schema di seguito riportato.

a) Materiali fibrosi

- Minerali (fibra di amianto, fibra di vetro, fibra di roccia);
- Vegetali (fibra di legno o cellulosa, truciolari).

b) Materiali cellulari

- Minerali:
  - calcestruzzi leggeri (a base di pozzolane, perlite, vermiculite, argilla espansa);
  - laterizi alveolari;
  - prodotti a base di tufo.
- Sintetici:
  - poliuretano a celle aperte (elastico - rigido);
  - polipropilene a celle aperte.

Per tutti i materiali fonoassorbenti forniti sotto forma di lastre, blocchi o forme geometriche predeterminate, devono essere dichiarate le seguenti caratteristiche fondamentali:

- a) lunghezza - larghezza, valgono le tolleranze stabilite nelle norme UNI, oppure specificate negli altri documenti progettuali; in assenza delle prime due valgono quelle dichiarate dal produttore nella sua documentazione tecnica ed accettate dalla Direzione dei Lavori;
- b) spessore: valgono le tolleranze stabilite nelle norme UNI, oppure specificate negli altri documenti progettuali; in assenza delle prime due valgono quelle dichiarate dal produttore nella sua documentazione tecnica ed accettate dalla Direzione dei Lavori;
- c) massa areica: deve essere entro i limiti prescritti nella norma UNI o negli altri documenti progettuali; in assenza delle prime due valgono quelli dichiarati dal produttore nella sua documentazione tecnica ed accettate dalla Direzione Tecnica;
- d) coefficiente di assorbimento acustico, misurato in laboratorio secondo le modalità prescritte dalla norma UNI EN ISO 354, deve rispondere ai valori prescritti nel progetto od in assenza a quelli dichiarati dal produttore ed accettati dalla Direzione dei Lavori.

**Realizzazione dell'impianto di compostaggio  
con recupero di biometano da realizzare nell'area di Napoli Est - Ponticelli  
PROGETTO DEFINITIVO – Capitolato Speciale d'Appalto – Parte tecnica**

Saranno inoltre da dichiarare, in relazione alle prescrizioni di progetto, le seguenti caratteristiche:

- resistività al flusso d'aria;
- reazione e/o comportamento al fuoco;
- limiti di emissione di sostanze nocive per la salute;
- compatibilità chimico - fisica con altri materiali.

I prodotti vengono considerati al momento della fornitura; la Direzione dei Lavori ai fini della loro accettazione può procedere ai controlli (anche parziali) su campioni della fornitura oppure chiedere un attestato di conformità della stessa alle prescrizioni sopra riportate.

In caso di contestazione i metodi di campionamento e di prova delle caratteristiche di cui sopra sono quelli stabiliti dalle norme UNI ed in mancanza di queste ultime, quelli descritti nella letteratura tecnica (primariamente norme internazionali od estere).

Per i materiali fonoassorbenti che assumono la forma definitiva in opera devono essere dichiarate le stesse caratteristiche riferite ad un campione significativo di quanto realizzato in opera. La Direzione dei Lavori deve inoltre attivare controlli della costanza delle caratteristiche del prodotto in opera, ricorrendo ove necessario a carotaggi, sezionamenti, ecc. significativi dello strato eseguito.

Entrambe le categorie di materiali fonoassorbenti devono rispondere ad una o più delle caratteristiche di idoneità all'impiego, tra quelle della seguente tabella, in relazione alla loro destinazione d'uso (pareti, coperture, controsoffittature, pavimenti, ecc...).

Se i valori non vengono prescritti valgono quelli proposti dal fornitore ed accettati dalla Direzione dei Lavori sempre che siano equivalenti o migliorativi rispetto quelli indicati nelle eventuali relazioni tecniche di progetto.

In caso di contestazione i metodi di campionamento e di prova delle caratteristiche di cui sopra sono quelli stabiliti dalle norme UNI ed in mancanza di queste ultime quelli descritti nella letteratura tecnica (primariamente norme internazionali od estere). Per le caratteristiche possedute intrinsecamente dal materiale non sono necessari controlli.

## CAPO II OPERE ELETTROMECHANICHE

### 28 CARATTERISTICHE TECNICHE MACCHINARI E STRUTTURE

Scopo del presente capitolo è quello di definire le specifiche tecniche dei macchinari e delle relative strutture da installare presso l'impianto in oggetto.

Ciascuna apparecchiatura deve essere accompagnata, oltre che da tutta la documentazione richiesta per legge, anche da tutte le informazioni necessarie ad una corretta installazione e manutenzione ordinaria e straordinaria, quali dichiarazione di conformità, certificazioni previste per legge, manuali, disegni costruttivi a scala opportuna, elenco delle parti di ricambio.

Inoltre ogni parte dei vari impianti e macchine oggetto della fornitura dovrà essere adatta, anche in relazione alle prestazioni richieste, alle condizioni ambientali del sito ed agli standard vigenti.

Il progetto prevede una % di scarto media derivante dal pretrattamento pari al 15% del quantitativo di rifiuto in ingresso. Le apparecchiature dovranno assicurare le corrette performance richieste, indipendentemente dall'effettiva composizione merceologica del materiale in ingresso, ovvero dalla % di frazione estranea non compostabile presente all'interno del flusso; il valore medio percentuale sopra indicato, infatti, va preso come riferimento non assoluto, in quanto sono possibili variazioni in meglio come risposta a campagne di sensibilizzazione od in peggio a seconda di fattori contingenti e occasionali.

In particolare, il sistema proposto sarà in grado di adattarsi alla qualità della FORSU in ingresso, assicurando da questa la rimozione della frazione estranea nella misura di almeno l'80%, al fine di assicurare la qualità richiesta del compost prodotto.

Per la scelta della miglior configurazione impiantistica ed il suo funzionamento, si farà riferimento ad un quantitativo medio giornaliero di rifiuto in ingresso pari a 97 tonn/giorno di FORSU e massimo di 120 tonn/giorno, in funzione delle fluttuazioni giornaliere nel quantitativo di rifiuto raccolto.

Nelle specifiche riportate di seguito si farà riferimento ai quantitativi e tipologie di materiali descritti nei capitoli precedenti del presente Capitolato Speciale d'Appalto e agli elaborati di progetto, in particolare:

- GEN\_001: Relazione generale;
- TEC\_001: Relazione tecnica impianti di processo;
- TEC\_003: Planimetria generale impianto di trattamento rifiuti
- TEC\_005: Planimetria con indicazione delle macchine installate
- TEC\_006: Bilancio di massa
- TEC\_007: Bilancio di energia
- ELT\_001: Relazione tecnica impianti elettrici.

#### 28.1 MOTORIZZAZIONI

Tutte le macchine oggetto dell'Appalto dovranno essere dotate di motori/motoriduttori di primaria marca internazionale.

Tutti i motori elettrici dovranno essere dotati di pastiglia termica tipo Klaxon o similare; nel caso di motori con potenza pari a 50kW o superiore, di una sonda Pt100 integrata nell'avvolgimento.

Realizzazione dell'impianto di compostaggio  
con recupero di biometano da realizzare nell'area di Napoli Est - Ponticelli  
**PROGETTO DEFINITIVO – Capitolato Speciale d'Appalto – Parte tecnica**

Tutti i motori dovranno avere classe di efficienza IE3 o superiore. Dovrà essere garantita Dichiarazione di Conformità CE.

## 28.2 RIPARI FISSI E MOBILI

L'Impianto dovrà essere dotato di ripari fissi e/o mobili, che proteggano il personale dai pericoli di varia natura, in conformità con la norma UNI EN ISO 14120. A seconda dei casi i ripari potranno essere fissi, cioè fissato in modo tale da poter essere aperto o rimosso solo mediante l'uso di utensili, oppure mobile con interblocco, cioè fissato in modo da non richiedere l'utilizzo di utensili per l'apertura, ma associato ad un dispositivo di interblocco che arresti le funzioni pericolose in caso di apertura del riparo e ne impedisca il riavvio finché il riparo è aperto.

Non è ammesso l'utilizzo di ripari interbloccati con funzione di avviamento.

La scelta della tipologia di riparo, se fisso o mobile con interblocco, deve essere fatta in base alla frequenza di accesso prevedibile all'interno dell'area pericolosa. In linea generale, se la frequenza di accesso è pari a una volta a settimana o superiore, è necessario utilizzare un riparo mobile interbloccato.

I dispositivi d'interblocco, salvo dove la specifica applicazione non lo consenta, dovranno essere delle seguenti tipologie:

- di tipo meccanico a chiave intrappolata codificata;
- di tipo non a contatto codificato, magnetico o RFID;
- barriere di sicurezza fotoelettriche.

Le caratteristiche dei dispositivi d'interblocco e dei circuiti di sicurezza che li includono, in termini di affidabilità (indice di performance PL come da UNI EN ISO 13849-1 o SIL come da CEI EN 62061), dovranno essere proporzionate con la valutazione del rischio che vanno a ridurre, come da analisi rischi.

Tutte le impalcature, le passerelle, i ripiani, le rampe di accesso, le scale, i balconi ed i posti di lavoro o di passaggio sopraelevati dovranno essere provvisti, su tutti i lati aperti, di parapetti normali con arresto al piede o di difesa equivalenti di altezza non inferiore a 15 cm.

## 28.3 PESA A PONTE

Si prevede l'installazione di una pesa interrata all'ingresso dell'impianto per consentire la pesatura dei mezzi in ingresso all'area, per una portata massimo di 80 tonnellate e con piano di carico pari a circa 18m x 3m.

L'impianto sarà costruito e testato secondo le norme EN 45501 in conformità alla direttiva 90/384/CEE recepita in Italia con il D. Lgs.vo 19 Maggio 2016 n.83; la temperatura di funzionamento sarà tra - 10°C e + 40°C

L'altezza della struttura sarà contenuta in circa cm 40, con profondità della fossa in cm 50. La struttura, di eccezionale robustezza, sarà costituita da pannelli modulari completamente elettrosaldati, per mezzo di saldatrici robotizzate.

**Realizzazione dell'impianto di compostaggio  
con recupero di biometano da realizzare nell'area di Napoli Est - Ponticelli  
PROGETTO DEFINITIVO – Capitolato Speciale d'Appalto – Parte tecnica**

La bilancia disporrà di botole di ispezione longitudinali per un corretto controllo ed una corretta manutenzione delle celle di carico e dell'impianto elettrico. Tutte le parti metalliche, che costituiscono la piattaforma, saranno protette da vernice rosso ossido ad alto valore anticorrosivo e trattate secondo le normative in materia di protezione dell'ambiente.

Il piano di carico sarà in lamiera bugnata di forte spessore, con funzione di antislittamento delle ruote dell'autocarro, specialmente nei casi di superficie bagnata o particolarmente sporca.

Si prevede:

- Bulloneria zincata a caldo (per una migliore elasticità meccanica).
- Limitatori di spostamento, sistemati alle testate della piattaforma, ed una serie di piastre di ancoraggio, consentono di attenuare gli urti in fase di frenata dell'automezzo.
- N. 8 celle digitali di carico a compressione omologate CE in acciaio inox, con protezione alla polvere ed all'acqua con grado IP 68 e N.8 supporti oscillanti inox per assicurare la continua e perfetta perpendicolarità del carico sulle celle, evitando la costante trasmissione di forze trasversali e garantendo, nel tempo, la precisione dello strumento.
- Almeno 10 mt di cavo schermato, ad alto isolamento, per il collegamento allo strumento elettronico di lettura del peso.

Il terminale di pesatura avrà un indicatore di peso con display a colori touch screen, potente scheda CPU a 32 bit e di dimensioni compatte alloggiato in contenitori da tavolo o da parete. Sarà dotato di numerose porte di comunicazione per interfaccia con diverse periferiche (stampanti, etichettatrici, scanner, PC / PLC, USB pen drive, LAN, ecc.). Sarà possibile l'esportazione di dati nei formati excel e comma-separated values (csv).

Il software gestionale sarà composto da un completo database relazionale che consenta un veloce accesso ai dati memorizzati permettendo una facile e immediata visualizzazione delle voci salvate come le pesate effettuate e i dati delle liste di codici.

## **28.4 IMPIANTO LAVAGGIO RUOTE**

Fornitura e posa in opera di impianto LAVAGGIO RUOTE tipo "600MFC della ditta Clean" o equivalente, con recupero sino ad oltre il 95% delle acque di lavaggio, (dipendentemente dalla configurazione e dalle condizioni di utilizzo).

Si specifica, come prescrizione prevista dalla procedura di PAUR, che la localizzazione dell'impianto di lavaggio ruote dovrà essere tale da determinare il passaggio obbligato dei mezzi pesante.

L'impianto dovrà essere predisposto per essere installato fuori terra, quindi tipo mobile con rampe di accesso, con potenza richiesta di 25 kW. La lunghezza della pista di lavaggio dovrà raggiungere una lunghezza totale di lavaggio non inferiore a sei metri.

Realizzazione dell'impianto di compostaggio  
con recupero di biometano da realizzare nell'area di Napoli Est - Ponticelli  
**PROGETTO DEFINITIVO – Capitolato Speciale d'Appalto – Parte tecnica**

Si prevede:

- skid per il passaggio dei mezzi in carpenteria pesante zincato a caldo e completo di tutti gli accessori;
- pista di lavaggio composta da profili angolari e tubolari in acciaio ad alta resistenza e spessore, progettati per favorire la separazione e distacco dei residui e il lavaggio delle ruote;
- collettori Lavaruote costruiti con tubazioni in acciaio ad Alta Resistenza;
- impianto di lavaggio automatico della vasca di raccolta reflui;

Il funzionamento del lavaggio ruote richiesto nella configurazione finale prevede che l'automezzo in ingresso all'impianto faccia scattare automaticamente la procedura di lavaggio attraverso fotocellule o sensore ultrasonico o spirali magnetiche.

Quando l'automezzo attraversa l'impianto alla velocità massima consentita (si considera 3 km/h), circa 200 ugelli a ventaglio posti alla base e ai lati della struttura di lavaggio, tramite i gruppi pompe di lavaggio, erogheranno in bassa pressione (da 1 a 4 bar max), con ciclo di lavaggio variabile 20-180 secondi.

Si prevede una vasca primaria da 10 m<sup>3</sup> per la raccolta e contenimento delle acque reflue di lavaggio, posizionata sotto il Lavaruote.

L'impianto di chiarificazione e trattamento per il riciclo delle acque di lavaggio sarà completo di 1 vasca parallelepipedica con canale a pareti verticali o troncotrapezoidale da 25 m<sup>3</sup> per concentrare i fanghi reflui nel canale longitudinale; setti di depurazione completamente separati; setto a paratia per dissabbiatura, flocculazione, disoleazione; setto per accumulo acque di lavaggio.

Si prevede un decantatore "DINAMICO" a canale verticale da 800 mm, con

- Vano di contenimento pompa/e di lavaggio;
- Reintegro acqua in automatico con sensori di livello;
- Filtro a cestello mobile per i corpi in sospensione;
- Protezione Vasca: Verniciatura Epossidica e Poliuretana;

Un impianto estrazione fanghi con Catenaria e pale raschiatrici "facilmente estraibile per manutenzioni", composto da:

- Canale di recupero ed estrazione fanghi
- Pale raschiatrici in gomma telata
- Inclinazione variabile delle pale;

L'attivazione e l'arresto dei gruppi di rilancio, travaso e alimentazione sarà gestiti da sensori di livello a galleggiante e dai sensori ultrasonici di attivazione e spegnimento impianto di lavaggio.

Le rampe di entrata e uscita dovranno essere costruite in acciaio e cemento armato C32/40 - Rck 40 - MPa, con superficie ruvida per aumentare l'aderenza tra piano finito e ruote degli automezzi e dovranno avere, al minimo, le seguenti dimensioni:

larghezza 3,3 metri, lunghezza circa 2 metri e altezza da quota stradale a + 0,2 metri.

**Realizzazione dell'impianto di compostaggio  
con recupero di biometano da realizzare nell'area di Napoli Est - Ponticelli  
PROGETTO DEFINITIVO – Capitolato Speciale d'Appalto – Parte tecnica**

La larghezza utile interna della pista di lavaggio dovrà essere di almeno 3,3 metri, minima misura ritenuta idonea per manovrare all'interno evitando il rischio di collisioni tra mezzi d'opera e pareti paraspruzzi del lavaruote.

Vasca da circa 3 m<sup>3</sup> per raccolta fanghi: sassi, sabbie, limi:

Il sistema sarà dotato anche di un Impianto di stoccaggio della capacità minima di 250 litri di flocculante/polielettrolita e sistema automatico per il dosaggio e mixer per la miscelazione e la iniezione di prodotti coagulanti.

Si intendono compresi:

- Sensore di prossimità per accensione e spegnimento Lavaruote in automatico;
- Semaforo per indicazione stato impianto "incluso" (verde attivo e rosso disattivo).

Misura a corpo per impianto fornito ed installato a perfetta regola d'arte nel pieno rispetto del progetto ed approvato dalla D.LL. e di cui si sia accertata dopo collaudo il funzionamento a perfetta regola d'arte.

## **28.5 PORTONI AD IMPACCHETTAMENTO RAPIDO**

Fornitura di portone ad impacchettamento rapido modello Velo Pack, conforme alla UNI EN 13241-1  
- 13 portoni Velo Pack di dimensioni 4,00 m x 6,00 m  
- 7 portoni Velo Pack di dimensioni 5,00 m x 6,00 m

Struttura zincata pressopiegata, composta da una traversa superiore autoportante e due piantoni laterali di scorrimento muniti di guarnizioni in gomma antiusura e tubolari di rinforzo con funzione anche di passacavi.

Impianto a bordo porta con tubazione non a vista. Manto in PVC autoestinguento classe 2 tipo best ADR peso gr. 800 mq., ignifugo, resistenza alla lacerazione 300 N, dotato di due file di oblò in materiale trasparente. Il manto viene provvisto di tasche per l'alloggiamento di traversi in tubolare di ferro.

Cinghie di sollevamento del manto, portata fino a 2500 kg cad. Albero avvolgitore montato su supporti a sfera autoallineanti ed inserito su riduttore industriale. Motorizzazione autofrenante per servizio continuo 380 V – 50 HZ a norme IP 55 CE. Finecorsa regolabile a camme installato su motoriduttore adeguato ad esigenze d'uso CE.

Si prevede la dotazione di:

- N. 1 quadro elettrico/elettromeccanico di comando dotato di scheda logica, grado di protezione IP 56, alimentazione 400 V, ausiliari e accessori in bassa tensione a 24 V.
- N. 2 gruppi di fotocellule di sicurezza a infrarossi orientabili 180° IP 55.
- N. 1 lampeggiatore LED per la segnalazione del movimento della porta IP 65 CE.
- N. 1 pulsantiera per il comando apri/chiudi interno montata a bordo quadro;
- N. 1 pulsantiera per il comando apri/chiudi esterno IP 65 CE.

Segnaletica di sicurezza applicata su piantoni laterali.

Velocità di apertura/chiusura 0,75 mt/sec. ca..

Realizzazione dell'impianto di compostaggio  
con recupero di biometano da realizzare nell'area di Napoli Est - Ponticelli  
**PROGETTO DEFINITIVO – Capitolato Speciale d'Appalto – Parte tecnica**

## 28.6 TRITURATORE FRAZIONE VERDE

Il trituratore della frazione verde in ingresso all'impianto, assunto a riferimento il tipo TRIT-ON della O.R.S.I. Srl o similare, sarà robusto e costruito per garantire la massima affidabilità e raggiungere prestazioni ottimali, riducendo al minimo i costi di gestione per tonnellata trattata. Il materiale verrà triturato giornalmente, così da evitare la formazione di cumuli addensati nell'area di stoccaggio, e successivamente sarà utilizzato nella fase di miscelazione del digestato.

La macchina sarà costituita da due robuste coclee controrotanti ( $\varnothing$  600 mm) equipaggiate di speciali lame ad alta resistenza e lavoranti su una doppia contro-lama centrale.

Sarà in grado di trattare il quantitativo di materiale in ingresso all'impianto (5'000 t/a) come descritto negli elaborati posti a base di gara e nel presente Capitolato Speciale d'Appalto, e sarà composta di:

- Vasca di triturazione con capacità nominale 15 mc in acciaio Fe510 con fondo maggiorato a 12 mm e fianchi rinforzati a 6 mm;
- Potenzialità: 4 t/h
- Peso specifico materiale da trattare: 0,25 t/m<sup>3</sup>;
- N° 02 coclee controrotanti  $\varnothing$  600 mm con lame e protezione spirale coclee (lame antiusura);
- Portella di scarico scorrevole azionata idraulicamente (doppio pistone idraulico);
- Scarico principale con fincorsa per variare l'apertura della bocca di scarico;
- Centralina idraulica;
- N°02 motori elettrici 55 kW cad., 50 Hz in classe IE3, circa 1.500 giri/min;
- Inverter;
- Impianto di pesatura elettronica composto da celle di carico e display luminoso a bordo macchina;
- Quadro elettrico a bordo macchina IP54, avviamento stella triangolo o soft starter;
- PLC di controllo funzioni macchina.

Il trituratore avrà le seguenti misure:

- Lunghezza miscelatore circa 6.550 mm
- Larghezza miscelatore circa 3.000 mm
- Altezza miscelatore circa 2.300 mm
- Lunghezza tramoggia di carico circa 3.400 mm
- Profondità tramoggia di carico circa 1.800 mm
- Altezza di carico circa 3.000 mm

## 28.7 TRITURATORE FRAZIONE FORSU

Il trituratore della frazione forsu, assunto a riferimento il tipo M&J 2000 S 1x8 HP della O.R.S.I. Srl o similare, dovrà assicurare la lacerazione dei sacchi contenenti il rifiuto in ingresso all'impianto, permettendo la separazione del materiale, per un quantitativo medio di 97 t/giorno e massimo di 120 t/giorno, con un peso specifico pari a 0,65 t/m<sup>3</sup>.

Risulta costituito da:

- Tavola di taglio: i coltelli rotanti, fabbricati in materiale antiusura (acciaio inossidabile) e facilmente sostituibili, ruotano vicino ai controcoltelli e una luce di circa 150 mm tra ciascuna serie



**Realizzazione dell'impianto di compostaggio  
con recupero di biometano da realizzare nell'area di Napoli Est - Ponticelli  
PROGETTO DEFINITIVO – Capitolato Speciale d'Appalto – Parte tecnica**

di controcoltelli fa sì che sabbia, terriccio, ghiaia e piccoli frammenti metallici cadano direttamente attraverso di essi, evitando inutile usura nell'area di taglio.

- Telaio e nastro: il telaio supporta la tavola di taglio e contiene le piastre guida che provvedono al corretto trasporto del materiale triturato sul nastro di scarico integrato, di lunghezza circa 5 metri e larghezza 1.200 mm.
- Motore elettrico, sistema idraulico, scambiatore ad olio ed unità PLC di comando. La velocità massima degli alberi è di 40 giri/min. Il sistema idraulico dell'albero è composto da una pompa variabile con limitatore di potenza, da una pompa di alimentazione integrata e da un motore idraulico.

Una volta avviato, il tritratore funzionerà in maniera del tutto automatica. Un sistema di monitoraggio elettronico sarà in grado di fornire eventuali segnali di allarme relativi ad albero, nastro, olio idraulico (pressione, temperatura e livello), scambiatore idraulico e sistema di lubrificazione centralizzato, oltre che per tutte le funzioni standard. In caso di sovraccarico, l'albero invertirà il suo senso di rotazione, ridistribuendo il materiale e continuando la triturazione dello stesso.

Per pulire il rullo da eventuale materiale fibroso-filamentoso attorcigliatosi ad esso, la macchina è provvista di un dispositivo che permette l'inversione del rullo, in tal modo tagliando il materiale con i denti del contropettine di pulizia.

Al fine di proteggere il sistema contro gli effetti dei materiali non triturbabili, l'albero si arresterà automaticamente dopo aver invertito il senso di rotazione per 5 volte, dando un segnale di allarme per l'operatore. Sarà presente un sistema automatico di lubrificazione centralizzato con controllo dell'erogazione del grasso.

L'intera struttura sarà rivestita di materiali isolanti dal punto di vista acustico tali da rispettare le normative comunitarie relative alla rumorosità. La macchina sarà fornita completa di quadro di comando, controllo, e con tutti i dispositivi per un funzionamento sicuro della stessa.

**Caratteristiche tecniche indicative tavola di taglio:**

- Lunghezza: ca 4.000 mm
- Larghezza: ca 2.300 mm
- Altezza: ca 1.300 mm
- Peso ca.: 11.000 kg

**ALBERI E GRUPPO DI TAGLIO**

- Numero alberi 1
- Denti destri per coltello 3
- Denti sinistri per coltello 3
- Configurazione coltelli: saldati sull'albero
- Velocità di rotazione 15-40 rpm
- Configurazione Controcoltelli: saldati sul telaio della tavola di taglio
- Spessore coltelli: 80 mm
- Luce tra i controcoltelli: 150 mm

**Caratteristiche tecniche indicative telaio:**

**Realizzazione dell'impianto di compostaggio  
con recupero di biometano da realizzare nell'area di Napoli Est - Ponticelli  
PROGETTO DEFINITIVO – Capitolato Speciale d'Appalto – Parte tecnica**

Lunghezza: ca 3.500 mm

Larghezza: ca 2.000 mm

Altezza: ca 2.100 mm

Peso: ca. 4.000 kg

**Nastro di carico:**

Lunghezza: ca 5.000 mm

Larghezza: ca 1.200 mm

Altezza di scarico: ca 1.200 mm

Peso: ca. 1.000 kg

Motore elettrico: 3 kW

Velocità di avanzamento: 1 m/s

**GRUPPO MOTORE**

Peso: ca 2.200 kg

Potenza: 110 kW

Alimentazione: 3 x 400 V

Corrente a pieno carico: 187 A

Frequenza: 50 Hz

Velocità di rotazione: 1.500 rpm

**DEFERRIZZATORE**

Il deferrizzatore (separatore magnetico permanente) avrà la funzione di estrarre i materiali ferrosi presenti nel rifiuto per mezzo di un nastro estrattore in gomma antiabrasiva rotante intorno ad un magnete. Sarà da installare trasversale al nastro di alimentazione ad opportuna distanza dal sottostante trasportatore. Il magnete permanente sarà realizzato con struttura in ferro a basso tenore di carbonio realizzato con magneti permanenti in Sr Ferrite ad elevata induzione magnetica e grande forza coercitiva (garanzia efficienza campo magnetico 20 anni).

Il magnete centrale attrarrà il materiale ferroso dal basso verso l'alto e un nastro estrattore in gomma, con listelli trasversali, provvederà a spostare il materiale ferroso verso il punto di scarico.

Il telaio di sostegno sarà in acciaio tipo He/UNP sagomato al plasma e ogni organo in movimento sarà isolato da carter di protezione imbullonati.

La macchina dovrà assicurare il trattamento del rifiuto tritato nella fase precedente, permettendo la separazione del materiale, per un quantitativo medio di 97 t/giorno e massimo di 120 t/giorno, con un peso specifico pari a 0,65 t/m<sup>3</sup> e un recupero di materiale ferroso ipotizzato pari a 225 t/a (0,06 t/h); si specifica che tale valore deriva dall'analisi merceologica considerata a base della progettazione.

**Caratteristiche tecniche**

- Telaio in robusta lamiera d'acciaio al carbonio sagomata al plasma.
- Magnete con struttura a mantello in laminato ad alta permeabilità magnetica.
- Rulli montati su supporti con cuscinetti autoallineanti in esecuzione stagna.

Realizzazione dell'impianto di compostaggio  
con recupero di biometano da realizzare nell'area di Napoli Est - Ponticelli  
**PROGETTO DEFINITIVO – Capitolato Speciale d'Appalto – Parte tecnica**

- Circuito magnetico in "Sr-Ferrite" ad alta induzione magnetica ed elevata forza coercitiva;
- Nastro estrattore;
- Lamiere antintrusione in acciaio inox.
- Garanzia di magnetizzazione minima nelle condizioni d'uso previste: 20 anni.
- Costruzione conforme alle Direttive 2006/42/CE (Macchine), 2014/30/UE (Compatibilità Elettromagnetica) e 2014/35/UE (Bassa Tensione), con Dichiarazione d'Incorporazione.
- Dimensioni piastra magnetica: 1170 x 1300 x h 250 mm;
- Larghezza nastro trasportatore: 1200 mm
- Velocità nastro: 1,5 m/s
- Peso: circa 2500 kg;
- Potenza motoriduttore: 3 kW a 400 Vac a 50 Hz;
- Protezione: IP 55
- Distanza di lavoro: 250 ÷ 310 mm;
- Intensità di campo magnetico: 500 Gauss a 250 mm;

## 28.8 VAGLIO A DISCHI

In uscita dal deferrizzatore i rifiuti vengono scaricati in un vaglio a dischi fisso. La macchina sarà equipaggiata da una serie di alberi in acciaio rotanti, tutti nello stesso senso, montati su di un robusto telaio in profilati metallici, che vanno a formare un letto mobile che riceve il materiale in ingresso dalla tramoggia. Attraverso un tunnel di trasporto, delimitato da bavette di contenimento e dischi ciechi in poliuretano, il materiale scorrerà sui dischi del piano di vagliatura, subendo una sollecitazione sussultoria che separa il flusso in ingresso in due frazioni. Tutte le parti del vaglio a contatto con il rifiuto sono realizzate in acciaio anti usura e temperati per un minor costo di manutenzione.

Le stelle montate sugli alberi si intersecano in modo tale da lasciare una tolleranza (luce di passaggio). La frazione dimensionale più piccola, rappresentata prevalentemente dalle componenti organiche putrescibili dei rifiuti, cade sotto il vaglio (materiale sotto-vaglio) e viene raccolta per tutta la lunghezza del vaglio su un nastro trasportatore, per poi essere trasferita nella linea di caricamento dei fermentatori; la frazione dimensionale più grande (materiale sopra-vaglio), rappresentata prevalentemente dalle frazioni estranee della FORSU, galleggia sopra il piano di stelle, raccolta e successivamente stoccata nell'apposito stoccaggio temporaneo in cassoni dedicati.

Su ciascun albero saranno montate le stelle distanziali e due dischi ciechi di contenimento in poliuretano atti ad impedire la fuoriuscita del materiale sui lati del letto mobile.

Il separatore opererà a secco con percentuale di rimozione nell'ordine del 95-98% in termini di riduzione delle plastiche presenti nel flusso; nel contempo non si può escludere che una parte di organico possa essere trascinata dalle plastiche negli scarti, condizione che verrà esaminata e gestita in fase operativa in funzione delle caratteristiche qualitative del rifiuto trattato e corretta, se necessario, operando la separazione con aggiunta di liquido.

Ci si attende un quantitativo di sovrappiù pari a circa 4'000 t/anno e di sottovaglio pari a circa 26'000 t/anno.

Realizzazione dell'impianto di compostaggio  
con recupero di biometano da realizzare nell'area di Napoli Est - Ponticelli  
**PROGETTO DEFINITIVO – Capitolato Speciale d'Appalto – Parte tecnica**

**SPECIFICHE TECNICHE**

Lunghezza totale: ca. 5.000 mm

Larghezza totale: ca. 2.400 mm

Altezza totale: 1.300 mm

Larghezza piano di vaglio: ca. 1.400 mm

Quantitativo materiale trattato: 30'000 t/anno

Quantitativo sovravaglio ipotizzato: 4'000 t/anno

Quantitativo sottovaglio ipotizzato: 26'000 t/anno

Produttività: 10-50 m<sup>3</sup>/h

Luci di vagliatura: 50/80 mm

Tensione di alimentazione: 400 / 3F + T V

Potenza elettrica installata: 7,5 kW

Giri del motore (frequenza 50 Hz): 1.400 giri/min

Velocità di rotazione massima degli alberi: max. 160 giri/min

Numero alberi stellati: min. 15 – max. 30

Diametro dischi stellati: 300 mm

Passante di vagliatura: min. 10 mm a max. 100 mm

Peso totale: ca. 4.100 kg

Grado di protezione quadro elettrico: IP 55

**MATERIALI:**

- Struttura: acciaio al carbonio. Trattamento superficiale:
  - Sabbiatura grado Sa 2 ½;
  - Applicazione di una mano di zincante inorganico;
  - Applicazione di due mani di vernice a base di resina epossivinilica;
  - Spessore totale di verniciatura 200 µm.
- Dischi: acciaio antiusura
- Carpenterie di supporto, scale, ballatoi e accessorie: acciaio al carbonio. Trattamento superficiale:
  - Sabbiatura grado Sa 2 ½;
  - Zincatura a caldo
- Bulloneria: acciaio inox

La macchina sarà dotata di:

- Sistema anti-attorcigliamento;
- Trasmissione a catena fra albero motore ed alberi di trasmissione;
- Inverter per la variazione della velocità degli alberi di vagliatura;
- Lubrificazione centralizzata per tutti i cuscinetti;
- Copertura di sicurezza in policarbonato, con protezione di arresto macchina in caso di apertura;
- Carter laterali per ispezione e manutenzione, protetti da sensori di sicurezza arresto macchina;
- Contagiri;
- Tramoggia di scarico sottovaglio;

Realizzazione dell'impianto di compostaggio  
con recupero di biometano da realizzare nell'area di Napoli Est - Ponticelli  
**PROGETTO DEFINITIVO – Capitolato Speciale d'Appalto – Parte tecnica**

- Tramoggia di scarico sopravaglio;
- Struttura di servizio sui tre lati, zincata a caldo;
- N°2 scale alla marinara di accesso al ballatoio, zincate a caldo;
- Quadro elettrico di comando.

## 28.9 COCLEE E VASCA DI CARICO

Trasportatori a coclea del tipo senza'albero centrale per fanghi, completi di bocche di carico e scarico, piedi di sostegno regolabili in acciaio, carpenteria in acciaio inox AISI 304 e spira in acciaio speciale. Le coclee verranno fornite complete di:

- piedi di sostegno realizzati in tubolare di acciaio;
- motoriduttore ad assi paralleli di primaria marca, sovradimensionato e con alto fattore di servizio;
- motore elettrico con flangiatura normalizzata IEC – PAM, 400 V / 50 Hz / IP55;
- condotti di passaggio cavi elettrici realizzati in acciaio, tramite tubazioni fissate con collari al truogolo (non saldati) opportunamente studiate per consentire il corretto funzionamento e futura manutenzione alla coclea;
- tubazioni guida in acciaio;
- guaine passate entro nei condotti inox predisposti nella coclea e in tubazioni metalliche del tipo TAZ complete di boccole e collari negli altri tratti.

I trasportatori saranno costruiti con le seguenti caratteristiche generali:

- Tipo elica senza albero centrale;
- Esecuzione elica semplice;
- Truogolo tipo ad U;
- Rivestimento truogolo antiusura plastico alta densità;
- Materiale costruzione carpenteria acciaio inox AISI 304;
- Materiale bulloneria acciaio inox AISI 304;
- Materiale costruzione elica acciaio speciale ad alta resistenza;
- Passo elica 1/1 diametro
- Inclinazione 0°
- Velocità di rotazione coclea 30 rpm
- Potenza installata 7.5 Kw
- Bocca di carico n°1 tipo verticale
- Bocca di scarico n°1 tipo orizzontale

Le coclee avranno le seguenti lunghezze lungo asse macchina:

- CO-01: 5.000 mm
- CO-02: 25.000 mm
- CO-03: 16.000 mm

Le coclee prelevano materiale dalla vasca di alimentazione della digestione anaerobica, che assolverà alla funzione di elemento di laminazione/polmonazione del processo, raccordo tra le operazioni temporalmente discontinue effettuate dagli operatori nell'edificio di ricezione e selezione e la costante

**Realizzazione dell'impianto di compostaggio  
con recupero di biometano da realizzare nell'area di Napoli Est - Ponticelli  
PROGETTO DEFINITIVO – Capitolato Speciale d'Appalto – Parte tecnica**

alimentazione del digestore.

Al termine delle operazioni meccaniche di pretrattamento, infatti, il rifiuto organico selezionato verrà conferito nella vasca e verrà estratto in modo continuo per la costante alimentazione del processo.

La vasca di alimentazione, in cls a tenuta idraulica, è stata cautelativamente dimensionata per garantire una capacità di alimentazione non inferiore a due giorni, quindi con una capacità di stoccaggio di almeno 304 m<sup>3</sup>, ovvero 255 tonnellate (peso specifico 0.85 t/m<sup>3</sup>), con rifiuto caratterizzato da un potere calorifico non superiore a 7 MJ/kg e umidità superiore al 70%.

Durante l'ultimo turno giornaliero la vasca verrà caricata con una quantità minima tale da assicurare l'alimentazione fino alla mattina successiva, ovvero all'inizio del primo turno di lavoro e l'arrivo dei mezzi di conferimento, mentre prima della pausa domenicale la vasca deve contenere il quantitativo che garantisca un flusso non inferiore al 50% di quello medio di progetto per almeno 44 ore (da sabato alle 12:00 al lunedì alle 8:00).

**CARATTERISTICHE TECNICHE:**

- Capacità vasca circa 300 m<sup>3</sup>;
- Struttura, pareti vasca: acciaio al carbonio. Trattamento superficiale:
  - Sabbiatura grado Sa 2 ½;
  - Applicazione di una mano di zincante inorganico;
  - Applicazione di due mani di vernice a base di resina epossivinilica;
- Lamiera di raccolta percolati sul fondo: acciaio inox AISI304
- Carpenterie di supporto, scale, ballatoi e accessorie: acciaio al carbonio. Trattamento superficiale:
  - Sabbiatura grado Sa 2 ½;
  - Zincatura a caldo
- Bulloneria: acciaio inox

**ACCESSORI:**

- Sensori ottico di livello di riempimento
- Quadro elettrico di potenza, gestione e comando
- Impiantistica elettrica di potenza, gestione e comando (cavi elettrici, vie cavi, junction box, impianto di terra secondario, ecc...)
- Impianto di automazione e supervisione a servizio dell'impianto/apparecchiatura.
- Ballatoio di accesso in posizione superiore alla vasca;
- Scala di accesso alla marinara.

## 28.10 DIGESTORE

### DESCRIZIONE GENERALE

Il digestore anaerobico avrà la funzione di permettere il trattamento in anaerobiosi ad opera della flora batterica presente nell'ingestato (rifiuto sottoposto a trattamento), per un quantitativo di 30.000 tonnellate l'anno di rifiuto proveniente da raccolta differenziata.

La sezione di Digestione Anaerobica sarà costituita da n. 1 digestore, con flusso a pistone orizzontale (plug flow) e alimentazione in continuo; per processo continuo si intende un sistema alimentato in modo continuo o semicontinuo con un tempo di permanenza medio del substrato nel reattore

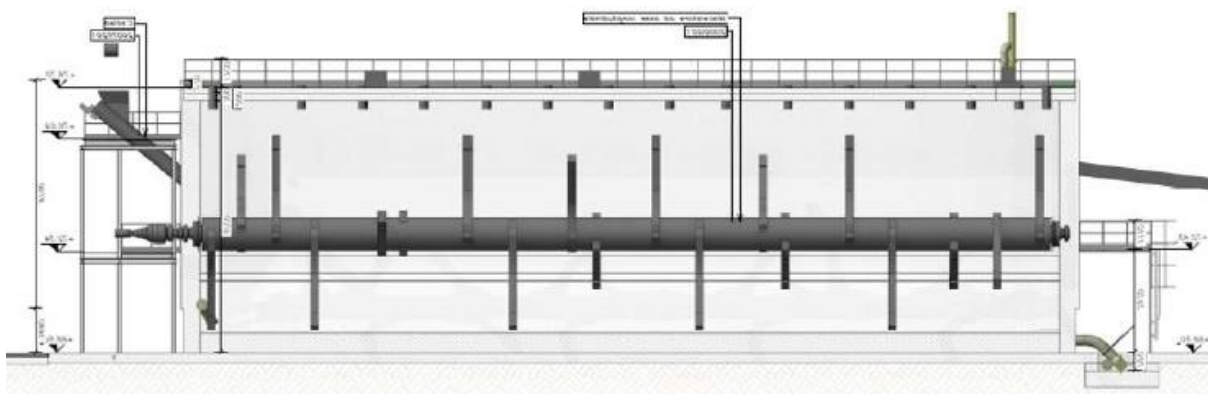
Realizzazione dell'impianto di compostaggio  
con recupero di biometano da realizzare nell'area di Napoli Est - Ponticelli  
**PROGETTO DEFINITIVO – Capitolato Speciale d'Appalto – Parte tecnica**

espresso dal tempo di residenza idraulico (HRT) e quello dei microrganismi dal tempo di residenza dei solidi (SRT). Si prevede la produzione di 3'800'000 m<sup>3</sup>/a (437 m<sup>3</sup>/h) di biogas, da trattare nel successivo sistema di trattamento.

Il digestore con flusso a pistone è caratterizzato dal fondo accessibile e riscaldato e da un robusto agitatore a pale che ruota in modo costante agevolando il processo. Il dimensionamento garantisce un'elevata efficienza di agitazione e una lunga durata, anche con carichi elevati. La speciale configurazione dell'agitatore e la disposizione delle pale, insieme al fondo curvo del fermentatore, impediscono la sedimentazione e trasportano in continuo i sedimenti al punto di scarico, contrastando la formazione di strati galleggianti. In questo modo si garantisce un funzionamento del digestore senza necessità di manutenzione continua, anche in presenza di impurità nella FORSU in ingresso.

Affinché il processo di digestione anaerobica proceda regolarmente con la corretta efficienza in termini di produzione di biogas, il digestore viene mantenuto nell'intervallo di temperatura ottimale per la popolazione dei batteri metanigeni, in quanto hanno un più lento metabolismo e necessitano di più attenzioni. A tale scopo il digestore è dotato di un efficiente sistema di riscaldamento della massa in fermentazione, costituito da elementi tubolari disposti verticalmente all'interno della camera di fermentazione, a diretto contatto con la massa, attraversati da acqua calda alimentata dal circuito idraulico connesso al sistema di riscaldamento.

Questi scambiatori verticali sono resi più fitti in prossimità dell'ingresso del rifiuto fresco che in genere, soprattutto nel periodo invernale, è caratterizzato da temperature più basse, e si diradano man mano che si procede verso il sistema di estrazione.



Esempio Indicativo della tipologia di digestore anaerobico – Plug in Flow

Nei processi continui in reattore con flusso a pistone una delle dimensioni del reattore è generalmente maggiore dell'altra: in questo caso i reattori si sviluppano lungo l'asse orizzontale. Il processo prevede un'alimentazione (con flusso continuo o semi-continuo) da un lato del reattore con successivo avanzamento lungo uno degli assi del reattore verso l'uscita, senza subire mescolamenti lungo questa direzione; l'unico mescolamento possibile è quello in direzione ortogonale rispetto all'asse di avanzamento del substrato. Il tempo di residenza di ogni elemento di liquido corrisponde effettivamente al tempo di residenza idraulico e la concentrazione dei composti lungo l'asse di avanzamento sarà quindi variabile.

**Realizzazione dell'impianto di compostaggio  
con recupero di biometano da realizzare nell'area di Napoli Est - Ponticelli  
PROGETTO DEFINITIVO – Capitolato Speciale d'Appalto – Parte tecnica**

Si prevede di inserire il ricircolo per intensificare l'efficienza dei processi di degradazione anaerobica. Il ricircolo di parte dell'effluente consentirà di reintrodurre nel reattore parte della biomassa attiva estratta con l'effluente, garantendo quindi maggiori concentrazioni della stessa all'interno del reattore ed un tempo di residenza dei solidi (microrganismi) diverso da quello idraulico. Il digestore sarà quindi dotato di una tubazione di ricircolo per ricondurre dal lato di scarico del fermentatore fino in testa all'impianto una parte del digestato, al fine di fluidificare il materiale in ingresso e, allo stesso tempo, "inoculare" la digestione anaerobica nella zona a maggior contenuto di sostanza fresca. Questa soluzione permetterà inoltre di evitare scompensi termici, dannosi per il processo biologico, nelle fasi della digestione.

Il digestore sarà occupato dalla parte liquida per circa il 70% - 80% del volume totale. La rimanenza sarà invece a disposizione del gas e avrà la funzione di "gasometro".

Il digestore sarà completo di tutte le opere elettromeccaniche ed involucro coibentato con tutte le dotazioni e accessori descritti di seguito.

### **DESCRIZIONE TECNICA**

Il digestore sarà costantemente alimentato dalla vasca di precarico, la quale verrà caricata durante l'ultimo turno giornaliero con una quantità minima tale da assicurare l'alimentazione fino alla mattina successiva, mentre prima della pausa domenicale la vasca deve contenere il quantitativo che garantisca un flusso non inferiore al 50% di quello medio di progetto per almeno 44 ore (da sabato alle 12:00 al lunedì alle 8:00).

Si prevede un quantitativo massimo di stoccaggio pari a 1'734 tonnellate di materiale al suo interno.

Il processo di fermentazione effettivo sarà in funzione 24 ore su 24, automatizzato tutto l'anno, con ingresso al fermentatore che avverrà tramite un sistema a coclea e materiale che si prevede permanga all'interno del digestore per un periodo tra i 21 e i 30 giorni, dove l'ossigenazione è garantita dal tempo di permanenza del materiale nel fermentatore. Il processo di fermentazione nel fermentatore si basa su un processo anaerobico, termofilo e completamente biologico, noto anche come fermentazione a secco. La temperatura nel fermentatore sarà di circa 53-55°C (termofilo) e il contenuto medio di sostanza secca > 25 %.

Caratteristiche:

- Sistema: flusso a pistone orizzontale
- Processo: fermentazione mesofilo/termofilo
- Temperatura fermentazione: 42/55°C
- Campo pressione biogas: 10-20 mbar
- Contenuto teorico metano: 56-64%
- Volume utile reattore: 2.000 m<sup>3</sup>
- Lunghezza Interna  $\approx$  35,00 m
- Larghezza Interna  $\approx$  10 m
- Altezza Interna  $\approx$  10 m
- Raggio pale 4,50 m
- Azionamento elettrico
- Velocità dell'agitatore 0,30 giri/minuto;
- Potenza agitatore  $\approx$  20 kW



**Realizzazione dell'impianto di compostaggio  
con recupero di biometano da realizzare nell'area di Napoli Est - Ponticelli  
PROGETTO DEFINITIVO – Capitolato Speciale d'Appalto – Parte tecnica**

- Potenza termica massima richiesta  $\approx$  400 kW

L'albero del miscelatore sarà dotato di sistema centralizzato di lubrificazione, costituito da distributore progressivo di grasso, con dosaggio temporizzato ad intervalli fissi. Unità di sigillatura dell'albero del miscelatore con anelli di tenuta sostituibili senza necessità di svuotare il reattore.

Il preriscaldamento del mix in fase di carico avverrà mediante scambiatore sulla tubazione di immissione, mentre la distribuzione del calore mediante circuito integrato sul fondo del reattore e lance.

### **SISTEMI ACCESSORI**

La fornitura sarà completa di:

- Trasformatore principale, distribuzione/misurazione a bassa tensione;
- Collegamenti dei cavi dal trasformatore alla rete di distribuzione a bassa tensione;
- Messa a terra; protezione contro i fulmini per altri componenti dell'impianto;

L'impianto sarà controllato da un PLC industriale centrale, con funzionamento e controllo del processo tramite PC, sistema di acquisizione dati operativi (protocollo giornaliero, mensile, annuale) e uscita di messaggi di guasto e allarmi aggiuntivi via telefono o rete GSM.

Saranno presenti sensori di misura di:

- portata
- pressione
- livello di riempimento
- temperatura

L'impianto di recupero del biogas è formato dal sistema di collettamento del biogas, con tubazioni in acciaio inox AISI316, misuratori di portata, flusso, temperatura, con bypass di manutenzione, valvola di sovrappressione, scaricatore di condensa e supporti in acciaio zincato a caldo. Per quanto riguarda la sicurezza della gestione del biogas, sono forniti i seguenti componenti:

- Protezione da sovrappressione/sottopressione idraulica;
- Chiusino all'interno del digestore nella zona del soffitto;
- Livello massimo di riempimento del digestore pari all'80-85% del volume lordo;
- Misurazione della pressione del biogas nel digestore;
- Tubo di scarico del biogas sopra il soffitto del digestore alla distanza massima possibile dal substrato di fermentazione;

La dimensione dell'intera fondazione del digestore dovrà essere superiore alla sola superficie della base del digestore in modo da ottenere una superficie portante sufficientemente grande e dovrà costituire un corpo unico. Il corpo del digestore sarà completamente isolato secondo la normativa vigente in base alla classe di resistenza al fuoco ed alle temperature del luogo.

Inoltre il digestore sarà completo di scale di accesso a rampa con ballatoi di ispezione, sistema di

**Realizzazione dell'impianto di compostaggio  
con recupero di biometano da realizzare nell'area di Napoli Est - Ponticelli  
PROGETTO DEFINITIVO – Capitolato Speciale d'Appalto – Parte tecnica**

drenaggio acqua piovana, piattaforme e passerelle con ringhiere di protezione in acciaio zincato.

#### **ATTIVITA' COMPRESSE NELLA FORNITURA**

Sarà compresa la costruzione dell'edificio del fermentatore fino alla sigillatura e al bordo della superficie del tetto, l'installazione della struttura in acciaio del fermentatore e di tutte le passerelle e dei dispositivi di protezione anticaduta, l'assemblaggio della componente elettromeccanica, l'assemblaggio di tubazioni e pompe e tutte le opere edili associate al digestore atte a realizzare l'impianto a perfetta regola d'arte.

Per la messa in funzione, l'impianto verrà possibilmente messo in funzione con acqua derivante da un impianto di fermentazione o simile, o in ogni caso affinché si assicuri che la biologia non debba essere sviluppata prima e che il fermentatore possa essere avviato e addensato in un periodo di circa 10 settimane.

In seguito, si avvierà il test di prova di funzionamento / prestazione di almeno 6 settimane, di cui almeno 3 settimane con la prova di un carico nominale settimanale e almeno 3 settimane con un sovraccarico settimanale del 20%. Parallelamente si svolgerà la formazione e l'istruzione del personale operativo, dapprima con la presenza di personale esperto (almeno un mese) e in seguito tramite assistenza da remoto (almeno due mesi).

#### **BILANCIO TERMICO DELLA SEZIONE DI DIGESTIONE ANAEROBICA**

Il processo di digestione termofilo richiede un contributo continuo di energia, al fine di poter mantenere la temperatura ottimale del processo (55 °C). L'autoconsumo dell'impianto di digestione anaerobica sarà funzione:

- delle caratteristiche costruttive del digestore (materiali, geometria);
- della temperatura del processo;
- delle condizioni ambientali (temperatura, vento, radiazione);
- del regime di alimentazione (continuo, discontinuo).

Il fabbisogno di energia termica sarà soddisfatto da una caldaia di supporto alimentata a gasolio, stoccata in un serbatoio dimensionato per sopperire al fabbisogno richiesto (con capacità pari a 9 m<sup>3</sup>), e attrezzato per svolgere la doppia funzione di alimentazione della caldaia e rifornimento dei mezzi di impianto.

#### **Calcolo del fabbisogno di energia termica per il processo di digestione**

- Energia Termica per il Riscaldamento delle Matrici in ingresso al digestore ( $ET_{RM}$ );
- Energia Termica Dispersa dall'impianto ( $ET_{DS}$ ).

In genere le pareti dei digestori anaerobici vengono sempre coibentate applicando il materiale isolante esternamente, ottenendo un coefficiente di trasmittanza globale pari  $k < 40 \text{ W/m}^2/\text{K}$ .

In questo progetto il fermentatore sarà fornito di isolamento termico sulle facciate e sul solaio attraverso l'impiego di piastre di isolamento in base alla classe di resistenza al fuoco ed alle temperature del luogo di installazione.

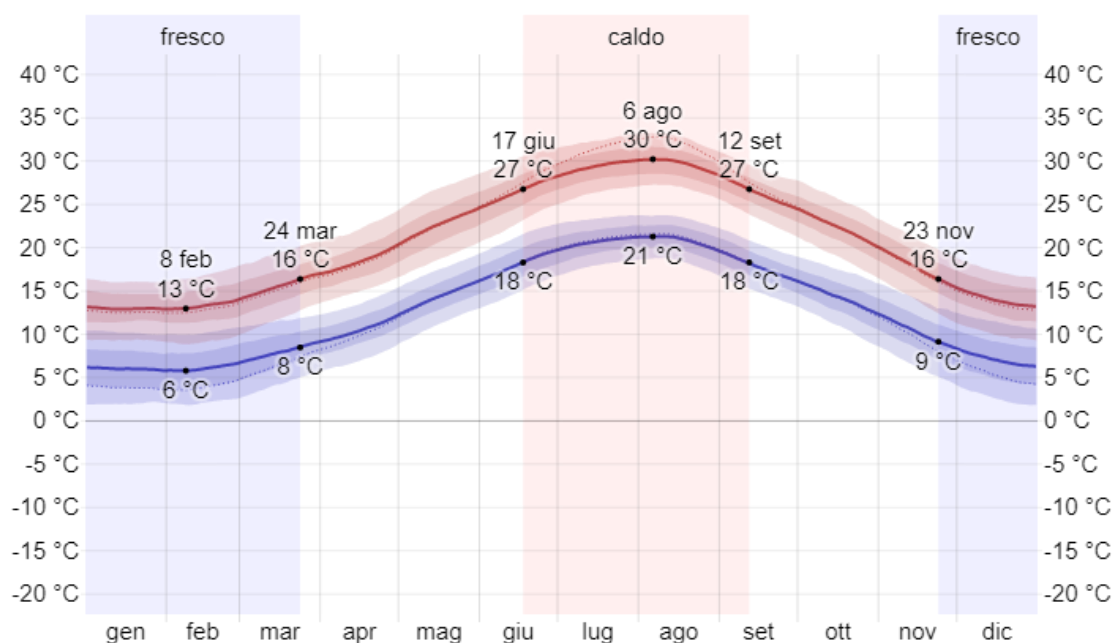
Il riscaldamento del digestore avviene tramite l'ausilio di acqua calda prelevata dal circuito di impianto

**Realizzazione dell'impianto di compostaggio  
con recupero di biometano da realizzare nell'area di Napoli Est - Ponticelli  
PROGETTO DEFINITIVO – Capitolato Speciale d'Appalto – Parte tecnica**

e convogliata al fermentatore per il riscaldamento dello stesso. La distribuzione del calore nei singoli circuiti avviene all'interno dei cunicoli di ispezione del digestore.

Considerati i consumi energetici, sia in potenza che in ore annue, si prevede di installare, come anticipato, una caldaia alimentata a gasolio, che alla bisogna fornirà l'energia termica necessaria per il mantenimento delle condizioni di temperatura ottimali all'interno del digestore.

Nel calcolo del fabbisogno termico è stato tenuto conto dell'andamento medio stagionale della temperatura a Napoli (fonte: <https://it.weatherspark.com/y/72436/Condizioni-meteorologiche-medie-a-Napoli-Italia-tutto-l'anno>).



*La temperatura massima (riga rossa) e minima (riga blu) giornaliere medie, con fasce del 25° - 75° e 10° - 90° percentile. Le righe sottili tratteggiate rappresentano le temperature medie percepite.*

Andamento della temperatura ambiente di Napoli

In via del tutto cautelativa è stato trascurato il contributo termico positivo della radiazione solare. Per il calcolo di dispersione termica è stata considerata una geometria semplificata del reattore, per la determinazione delle aree di scambio e del coefficiente di scambio globale:

	$\lambda$ [W/m/K]	Spessore [m]	Scambio convettivo W/m <sup>2</sup> /K]	Resistenza termica [m <sup>2</sup> K/W]
Aria	-	-	25	0,04
Cemento armato	2,3	0,4	-	0,17
Coibentazione	0,04	0,08	-	2,00
FORSU			80	0,0125
Terreno	2			
Biogas	-	-	20	0,05

Tabella – Parametri di calcolo dispersione termica

**Realizzazione dell'impianto di compostaggio  
con recupero di biometano da realizzare nell'area di Napoli Est - Ponticelli  
PROGETTO DEFINITIVO – Capitolato Speciale d'Appalto – Parte tecnica**

Per il calcolo della dispersione massima annua è stata considerata una temperatura molto inferiore a quella rilevata dalle media stagionali:

Dispersioni pareti laterali - FORSU			Dispersioni pareti fronte/retro - FORSU		
		1			1
altezza	m	6,9	altezza	m	6,9
lunghezza	m	34,72	lunghezza	m	8,52
n contatti		2	n contatti		2
area di scambio	m <sup>2</sup>	479,136	area di scambio	m <sup>2</sup>	117,576
resistenza termica laterale	m <sup>2</sup> K/W	2,23	resistenza termica laterale	m <sup>2</sup> K/W	2,23
U	W/m <sup>2</sup> /K	0,45	U	W/m <sup>2</sup> /K	0,45
temperatura interna	°C	55	temperatura interna	°C	55
temperatura ambiente	°C	0	temperatura ambiente	°C	0
calore disperso	kW	11,84	calore disperso	kW	2,90

Tabella – Dispersioni termiche DA, ingombro FORSU

Dispersioni pareti laterali - GAS			Dispersioni pareti fronte/retro - GAS		
		2			2
altezza	m	1	altezza	m	1
lunghezza	m	34,72	lunghezza	m	8,52
n contatti		2	n contatti		2
area di scambio	m <sup>2</sup>	69,44	area di scambio	m <sup>2</sup>	17,04
resistenza termica laterale	m <sup>2</sup> K/W	2,26	resistenza termica laterale	m <sup>2</sup> K/W	2,26
U	W/m <sup>2</sup> /K	0,44	U	W/m <sup>2</sup> /K	0,44
temperatura interna	°C	55	temperatura interna	°C	55
temperatura ambiente	°C	0	temperatura ambiente	°C	0
calore disperso	kW	1,69	calore disperso	kW	0,41

Tabella – Dispersioni termiche DA, ingombro biogas

Dispersioni TETTO			Dispersioni al SUOLO		
		3			4
larghezza	m	8,52	larghezza	m	8,52
lunghezza	m	34,72	lunghezza	m	34,72
n contatti		1	n contatti		1
area di scambio	m <sup>2</sup>	295,8144	area di scambio	m <sup>2</sup>	295,8144
resistenza termica laterale	m <sup>2</sup> K/W	2,26	resistenza termica laterale	m <sup>2</sup> K/W	2,19
U	W/m <sup>2</sup> /K	0,44	U	W/m <sup>2</sup> /K	0,46
temperatura interna	°C	55	temperatura interna	°C	55
temperatura ambiente	°C	-4	temperatura ambiente	°C	-4
calore disperso	kW	7,71	calore disperso	kW	7,98

Tabella – Dispersioni termiche DA, base di appoggio e copertura

**Realizzazione dell'impianto di compostaggio  
con recupero di biometano da realizzare nell'area di Napoli Est - Ponticelli  
PROGETTO DEFINITIVO – Capitolato Speciale d'Appalto – Parte tecnica**

Allo stesso modo, anche per il contributo per il riscaldamento delle matrici in ingresso al digestore è stato considerato in maniera cautelativa un calore specifico della FORSU pari a 1 kcal/kg/K.

<b>FORSU in ingresso al digestore</b>			
			Note
Alimentazione	7	d/w	
Quantità	27.288,00	t/a	
	74,76	t/g	in alimentazione
SS	28,00%		
Cp_ss	1	kcal/kg/K	
Cp_w	1	kcal/kg/K	
Cp_FORSU	1	kcal/kg/K	
Temperatura in ingresso	6,8	°C	miscela FORSU+ricircolo
Temperatura di reazione	55	°C	
<b>Fabbisogno termico ingestato</b>	3.603.511,23	kcal/g	
	4.188,08	Kwh <sub>t</sub> /g	
	<b>174,50</b>	<b>Kwh<sub>t</sub>/h</b>	
<b>Dispersioni termiche</b>	<b>32,53</b>	<b>Kwh<sub>t</sub>/h</b>	<b>condizioni invernali</b>
<b>Fabbisogno termico totale</b>	<b>207,04</b>	<b>Kwh<sub>t</sub>/h</b>	<b>scenario di picco</b>

Tabella – Fabbisogno termico

Come si evince dai calcoli sopra riassunti, la parte preponderante dell'energia termica servirà per l'acclimatazione della biomassa "fresca" in ingresso all'impianto.

In funzione della temperatura si determinano l'energia necessaria al riscaldamento della massa e il mantenimento delle condizioni di termofilia.

Utilizzando i dati climatici del luogo è stato esteso il calcolo a tutto l'anno, tenendo sempre in considerazione le temperature minime mensili.

La caldaia alimentata a gasolio, prevista per la produzione dei quantitativi di energia termica necessari per assicurare le condizioni di temperatura ideali nel digestore, è stata selezionata per una capacità nominale pari a 580 kWt, dunque una produzione notevolmente superiore al picco di fabbisogno termico ricavato dai calcoli sopra riassunti.

Tale scelta è stata fatta al fine di assicurare il necessario apporto termico alla sezione di digestione anaerobica anche in caso di condizioni ambientali critiche, ben oltre i parametri climatici medi considerati, e valutando anche l'eventualità di dover trattare un inoculo di materiale organico nel digestore qualitativamente fuori standard e quindi non assimilabile alle caratteristiche tipiche riscontrabili in letteratura.

In sede di progettazione esecutiva dovranno essere definiti nel dettaglio il fabbisogno di energia termica necessaria per il processo di digestione anaerobica e le specifiche tecniche del generatore di calore scelti, tenendo in considerazione, tra le altre, le valutazioni e le condizioni al contorno di cui sopra si è voluta fornire una rappresentazione non esaustiva.

Realizzazione dell'impianto di compostaggio  
con recupero di biometano da realizzare nell'area di Napoli Est - Ponticelli  
**PROGETTO DEFINITIVO – Capitolato Speciale d'Appalto – Parte tecnica**

## 28.11 CALDAIA

### DESCRIZIONE GENERALE

Generatore di calore in acciaio, a supporto del digestore, con focolare ad inversione di fiamma di forma cilindrica, chiuso completamente nella parte posteriore da un fondo bombato sostenuto da un tronchetto totalmente bagnato. Accoppiabile a bruciatori ad aria soffiata per il funzionamento a combustibili liquidi o gassosi. Destinato all'impiego in impianti con temperatura dell'acqua compresa tra 60 e 100°C (termostato di sicurezza tarato a 110°C).

La fornitura sarà completa di:

- Corpo caldaia in versione orizzontale;
- Quadro elettrico di comando completo ed intuitivo;
- Coibentazione in lana di roccia con rivestimento in alluminio;
- Bruciatore a gasolio di primaria marca;
- Nr°1 vaso di espansione dimensionato per la sola caldaia;
- Nr°1 pompa di alimentazione;
- Nr°1 pompa anticondensa;
- Nr°1 camino d'acciaio inox doppia parete, con coibentazione, alto circa 1 mt sopra il tetto del container.

Dovranno essere rispettato i seguenti limiti di emissione:

- NOX: 200 mg/Nm<sup>3</sup> (rif. DGR Lombardia n. IX 3934/2012)
- CO = 200 mg/Nm<sup>3</sup> (rif. DGR Lombardia n. IX 3934/2012)
- PTS = 20 mg/Nm<sup>3</sup> (rif. DGR Lombardia n. IX 3934/2012)

### CARATTERISTICHE TECNICHE

- corpo caldaia costruito in acciaio di qualità, costituito dalla piastra tubiera anteriore risbordata verso il focolare con procedimento RSB e dalla piastra posteriore bombata (anzichè piana per una miglior resistenza alla pressione interna), con fori eseguiti mezzo taglio laser;
- focolare del tipo ad inversione di fiamma, di forma cilindrica e chiuso completamente nella parte posteriore da un fondo bombato;
- tubi da fumo del tipo EN10217-2 P235GH, saldati alle piastre tubiere;
- camera fumo posteriore costruita in lamiera di acciaio termicamente isolata formata da un unico pezzo facilmente apribile per l'ispezione dei tubi da fumo, fissata a mezzo di bulloni, completa di raccordo camino e portina di pulizia;
- fasciame di contenimento dotato degli attacchi necessari per l'impianto e per le apparecchiature di funzionamento, il tutto aggregato a mezzo saldatura con procedimenti omologati e saldatori qualificati;
- isolamento con materassini di lana di vetro ad elevata densità, protetti da pannelli di acciaio verniciato, facilmente smontabili;
- portellone anteriore reversibile costruito in lamiera di acciaio termicamente isolata con fibroceramica, montato su cerniere, facilmente apribile a mezzo ghiera forate con leva in dotazione.

### DATI TECNICI

- Combustibile: GASOLIO
- Tipologia: a condensazione
- Potenza termica (al focolare): 580 kW

**Realizzazione dell'impianto di compostaggio  
con recupero di biometano da realizzare nell'area di Napoli Est - Ponticelli  
PROGETTO DEFINITIVO – Capitolato Speciale d'Appalto – Parte tecnica**

- Pressione massima di esercizio: 6 bar
- Rendimento: > 90 %
- Temperatura in ingresso acqua: 70 °C
- Temperatura in uscita acqua: 90 °C
- Profilo di funzionamento: 8'760 ore/anno

Brucciatoressurizzato di tipo monoblocco, atto a bruciare gasolio, idoneo a soddisfare iparametri tecnici di targa e di combustione, previsto per la regolazione a modulazione di fiamma, accensione elettrica eregolazione mediante trasmettitore di pressione (vapore) / trasmettitore di temperatura (acqua calda).

Composto dai seguenti elementi, citati a scopo meramente indicativo e non esaustivo:

- corpo bruciatoressurizzato con flangia d'attacco
- elettroventilatore per aria comburente a semplice aspirazione, direttamente accoppiato a motore elettrico
- serranda per la regolazione dell'aria comburente
- servocomando per la regolazione del combustibile e dell'aria comburente
- testa di miscelazione e combustione aria-gas
- filtro gas
- elettrovalvola gas di lavoro in classe A
- elettrovalvola gas di sicurezza in classe A
- spia di controllo fiamma
- trasformatore di accensione ad alta tensione
- apparecchiatura di programmazione e protezione della fiamma con lampada di segnalazione blocco e pulsante di sblocco
- pressostato di minima pressione gas
- elettrodo rilevazione fiamma
- kit di modulazione
- trasmettitore di pressione/temperatura

**Funzioni principali scheda elettronica:**

- Gestione bruciatoressurizzato monostadio - bistadio - tristadio - Gestione bruciatoressurizzato bistadio progressivo
- Gestione bruciatoressurizzato modulante comando a tre punti o 0-10 Volt
- Regolazione climatica della temperatura di mandata (con sonda esterna opzionale)
- 2 Uscite programmabili (230Vac. / 2 A) configurabili per:
  - Gestione circolatore bollitore (con termostato o sonda opzionale)
  - Gestione circolatore di caldaia
  - Gestione circolatore impianto zona diretta
  - Gestione circolatore zona miscelata
  - Gestione circolatore collettore di cascata
- Ingresso sonda caldaia
- 2 ingressi programmabili configurabili per:
  - Ingresso sonda PT1000
  - Ingresso digitale

**Realizzazione dell'impianto di compostaggio  
con recupero di biometano da realizzare nell'area di Napoli Est - Ponticelli  
PROGETTO DEFINITIVO – Capitolato Speciale d'Appalto – Parte tecnica**

- Ingresso programmabile configurabile per:
  - Ingresso sonda NTC
  - Ingresso digitale
- Gestione valvola miscelatrice con comando 0 -10 Volt (se non è previsto un bruciatore modulante con comando 0 -10 Volt)
- Gestione valvola a tre punti (se è previsto un bruciatore monostadio o modulante con comando 0 -10 Volt)
- Visualizzazione trasduttori 0-10 Volt
- Gestione cascata (con funzione di master o slave)
- Funzione antibloccaggio pompe
- Protezione antigelo
- Connettore modem
- Presa USB

#### **Alimentazione**

230 vac.

#### **Dotazione di serie:**

- Interruttore generale
- Commutatore funzionamento bruciatore (Manuale / Off / Automatico)
- Commutatore funzionamento delle 2 uscite programmabili (Manuale / Off / Automatico)
- Termostati di regolazione e di sicurezza
- Termometro
- Scheda elettronica a microprocessore
- Sonda caldaia

## **28.12 MISCELATORE DIGESTATO E FRAZIONE VERDE**

Il materiale estratto dal digestore verrà avviato insieme alla quota parte di strutturante ricavato dai rifiuti lignocellulosici alla zona di miscelazione dove è presente un miscelatore con cui viene confezionato un materiale con caratteristiche ottimali per le successive fasi di aereazione. La miscela in uscita verrà poi posizionata nell'area di scarico collocata a valle del miscelatore stesso.

Il miscelatore, tipo MIX-ON di O.R.S.I. Srl o similare, permetterà, oltre alla miscelazione, anche una parziale triturazione del materiale ligno-cellulosico. Si prevede un quantitativo di materiale in ingresso al miscelatore pari a 27'800 t/a.

L'albero miscelatore, con diametro di 900-1100 mm, a pale asimmetriche esercita l'azione principale. Le due coclee superiori controrotanti di rinvio hanno un diametro di 600 mm.

La vasca e gli organi di miscelazione saranno realizzati in acciaio strutturale Fe510, acciaio inossidabile (AISI 304 o AISI 316) o acciaio ad alta resistenza (Hardox 400 o Hardox 450).

- Vasca di miscelazione con capacità nominale 15 mc, con fondo maggiorato a 12 mm e fianchi rinforzati a 6 mm
- N°01 albero miscelatore a fondo vasca con pale rinforzate e lame imbullonate, Ø 900-1100 mm;
- N° 02 coclee superiori di rinvio Ø 600 mm;



Realizzazione dell'impianto di compostaggio  
con recupero di biometano da realizzare nell'area di Napoli Est - Ponticelli  
**PROGETTO DEFINITIVO – Capitolato Speciale d'Appalto – Parte tecnica**

- Scarico anteriore destro o sinistro, larghezza ca. 1.100 mm e chiusura scorrevole azionata idraulicamente;
- Chiusura e apertura portella con finecorsa regolabile, e segnale luminoso di sicurezza;
- Centralina elettroidraulica 2,2 kW con pompa, filtro e distributore per l'azionamento della portella di scarico;
- Motore elettrico 75 kW, 4 poli, 380/600v, 50 Hz per 1.500 giri/min;
- Centralina di raffreddamento (aria/olio) per riduttore integrata nel telaio;
- Giunto elastico di collegamento tra motore e riduttore;
- Trasmissione alle coclee superiori con inversione, tramite catene ad alta resistenza;
- Sistema di inversione manuale temporizzata per albero miscelatore;
- Sistema anti-stress automatico su albero miscelatore;
- Impianto di pesatura elettronica composto da celle di carico e display luminoso a bordo macchina;
- Quadro elettrico a bordo macchina IP54, avviamento stella triangolo o soft starter;
- PLC di controllo funzioni macchina.

## 28.13 BIOSSIDAZIONE ACCELERATA

### DESCRIZIONE GENERALE

Una volta preparata la miscela per la fase di compostaggio viene disposta nelle biocelle dove ha inizio la fase attiva, anche definita di "biossidazione accelerata"; in questa fase che si svolge tipicamente a temperature pari ad almeno 60°C, si palesa la necessità di drenaggio dell'eccesso di calore dal sistema e si ha una elevata richiesta di ossigeno necessario alle reazioni biochimiche.

Il processo di bio-ossidazione accelerata avviene in n. 7 biotunnel, ovvero reattori in cls armato (o prefabbricato) a tenuta, di forma rettangolare (dimensioni interne utili 30,00 x 6,00 m x 5,5 m), provvisti di un portellone frontale per il caricamento del materiale mediante pala meccanica e di una pavimentazione aerante per l'insufflazione dell'aria.

Durante le fasi di carico e scarico il tunnel viene ventilato mediante apposito sistema di insufflazione ed estrazione arie. Una volta completato il caricamento, il portone viene chiuso e inizia il processo con gestione automatizzata. L'aria di processo viene insufflata nel materiale dal basso; dopo aver attraversato il materiale, l'aria viene ripresa per essere ricircolata finché il suo tenore di ossigeno è sufficiente. Quando il tenore di ossigeno scende sotto i valori preimpostati, automaticamente viene introdotta aria fresca.

Il ricircolo dell'aria consente di limitare la quantità di aria fresca introdotta e quindi di mantenere l'umidità della massa nelle condizioni ottimali del processo. L'andamento delle temperature del materiale viene monitorato in continuo mediante 3 sonde equidistanti e pilotato con la variazione in automatico delle portate di aria insufflata e delle posizioni di apertura delle serrande di regolazione poste sulle condotte dell'aria stessa.

Il sistema biotunnel determina condizioni ottimali di processo e presenta inoltre degli evidenti vantaggi dal punto di vista del controllo delle emissioni odorose e della gestione dei reflui liquidi di percolato e condensa. I biotunnel e tutti i suoi componenti devono essere certificati secondo la direttiva macchine (2006/42/CE), la direttiva bassa tensione (2014/35/UE) e la direttiva compatibilità elettromagnetica

**Realizzazione dell'impianto di compostaggio  
con recupero di biometano da realizzare nell'area di Napoli Est - Ponticelli  
PROGETTO DEFINITIVO – Capitolato Speciale d'Appalto – Parte tecnica**

(2004/108/CE). In ultimo le macchine devono essere marcate CE in seguito alla certificazione da parte di un organismo notificato.

Di seguito è riportata una breve descrizione delle componenti principali del sistema, prima di dettagliarne le specifiche tecniche.

### **OPERE CIVILI DEI BIOTUNNEL**

La struttura portante di ciascun biotunnel è costituita da:

- platea di fondazione in calcestruzzo armato, opportunamente impermeabilizzata, con dimensioni derivanti dal dimensionamento di progetto, dalla capacità portante del terreno sottostante, e dalla normativa vigente;
- pareti in elevazione in calcestruzzo armato, dimensionate sulla base della capacità di carico dei biotunnel e dei carichi previsti dalle normative vigenti;
- soletta di copertura in calcestruzzo armato, opportunamente impermeabilizzata, praticabile sopra la quale è possibile l'installazione dei dispositivi di misura della temperatura all'interno dei biotunnel e di estrazione delle arie esauste, dotata di scale di accesso (no alla marinara), e parapetto (preferibilmente continuo in c.a.) per consentirne la completa accessibilità e transitabilità.

### **PETTINI DI INSUFFLAZIONE**

L'aerazione forzata, garantita da n. 2 elettroventilatori di tipo centrifugo per ciascuna biocella, avviene mediante pavimentazione aerante costituita da soletta in cls armato con rete elettrosaldata e/o fibre rinforzate, in cui trovano alloggiamento canalizzazioni e diffusori, aventi le seguenti caratteristiche:

- Serie di tubazioni PVC diametro 160 mm L. 6.000 mm complete di diffusori troncoconici;
- Raccordi in PVC a T e curve da incollare in testata;
- Passo tubi circa 340 mm, passo diffusori circa 380 mm (da specializzare in fase di progettazione esecutiva);
- Plenum di distribuzione aria e guardie idrauliche.

I percolati saranno convogliati in un apposito pozzetto per ogni biocella. I pozzetti saranno collegati alla rete di raccolta dei percolati tramite opportuni sifoni che fungeranno da guardia idraulica. Il sifone sarà tale da permettere lo scarico dei percolati anche con durante il funzionamento del sistema di insufflazione. Per garantire il corretto funzionamento del processo la guardia idraulica deve garantire la tenuta alla pressione massima generata dai ventilatori. Pertanto la guardia idraulica deve garantire una colonna d'acqua pari a 1,5 volte la pressione generata dai ventilatori e comunque mai inferiore a 1000 (mille) mmH<sub>2</sub>O.

Ogni linea di raccolta percolati da biocelle sarà munita di interruttore di livello per liquidi sporchi che comanda una elettrovalvola per il reintegro del livello minimo di acqua/percolati all'interno della linea guardia idraulica, al fine di evitare l'abbassamento della guardia idraulica ed il possibile travaso di aria nei condotti di raccolta percolato. Le elettrovalvole e le tubazioni per l'acqua poste all'esterno saranno opportunamente riscaldate con cavo scaldante termoregolante e protette con adeguata coibentazione.

**Realizzazione dell'impianto di compostaggio  
con recupero di biometano da realizzare nell'area di Napoli Est - Ponticelli  
PROGETTO DEFINITIVO – Capitolato Speciale d'Appalto – Parte tecnica**

### **SISTEMA DI BAGNATURA INTERNA ALLE BIOCELLE**

Al fine di mantenere l'umidità delle masse in lavorazione nel range dei valori ottimali (50÷55%) affinché il processo di bio-trasformazione sia efficace, ciascun biotunnel è dotato di un sistema di irrigazione, installato internamente nella parte alta della struttura, costituito da una serie di tubazioni in acciaio inox e di ugelli spruzzatori distribuiti uniformemente lungo il biotunnel. Il sistema di irrigazione dei biotunnel, gestito da PLC, è collegato idraulicamente ai serbatoi di accumulo delle acque di processo (percolati) posti in adiacenza, in quanto oltre ovviamente all'impiego di acque pulite, possono essere riciclate le acque di processo.

### **PORTONI BIOTUNNEL**

I portoni dei biotunnel (luce minima 5,0 x 5,0 m) sono del tipo a scorrere con carrello traslatore sospeso, ad apertura totale per rapide operazioni di carico e scarico, realizzate con una robusta intelaiatura in profilati in alluminio (lega UNI 3659\_66 e ISO 3082:2017 s.m.i.) fissati meccanicamente tra loro.

Il bloccaggio dei portoni avviene con dispositivi multipli e indipendenti in acciaio AISI 304, registrabili che assicurano sempre una perfetta tenuta della guarnizione. Si prevede una pannellatura isolante con pannelli del tipo sandwich in poliuretano e lamiera di alluminio gofrato nei due lati con uno spessore di 100 mm. Il carrello traslatore è realizzato con profili di alluminio. Il sollevamento e l'abbassamento del portone deve avvenire senza sforzo ed in condizioni di massima sicurezza. Il carrello deve essere dotato di un dispositivo idraulico manuale che agisce su due ganci posti sopra il profilo del portone.

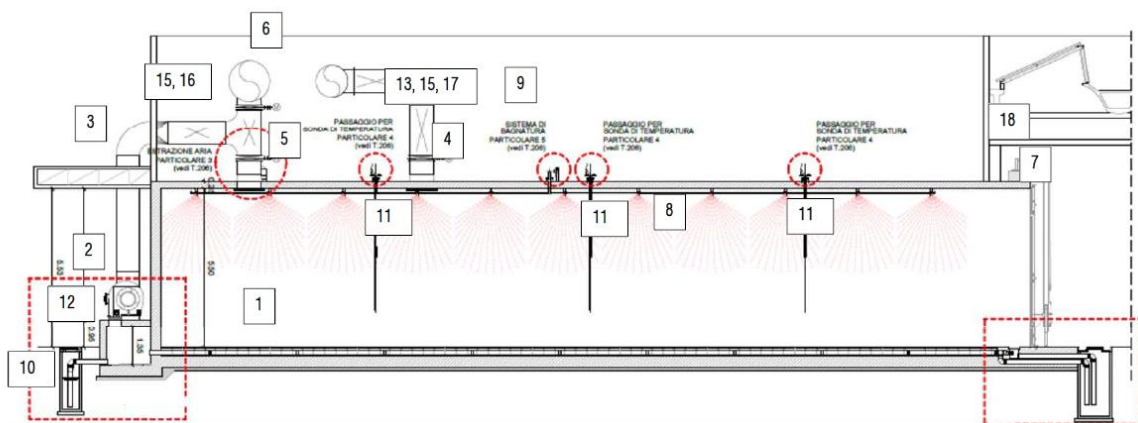
### **FORNITURE ELETTROMECCANICHE A SERVIZIO DELLE CELLE DI BIOSTABILIZZAZIONE**

La fornitura elettromeccanica che caratterizza ogni biocella è di seguito riepilogata sotto i seguenti gruppi:

- impiantistica necessaria per la gestione dell'aria (insufflazione e aspirazione);
- impiantistica necessaria per l'irrigazione del cumulo in biossidazione e il drenaggio del percolato;
- sistema di strumentazione necessaria alla gestione del processo;
- software di gestione del processo.

Le varie parti impiantistiche citate sono ovviamente tra loro interconnesse e vengono dettagliate nel seguito, e rappresentate in figura seguente. Come detto l'aria insufflata è costituita da una miscela di aria "fresca" di processo, aspirata dagli edifici di trattamento, e da aria di ricircolo che viene continuamente prelevata dalla cella nella parte superiore. Il controllo della miscela di aria insufflata avviene in automatico in base al controllo del processo ed è attuato tramite serrande ad attuazione elettrica. Anche il quantitativo di aria insufflata è regolato dal computer di processo attraverso l'inverter che aziona il ventilatore regolandone in continuo la velocità di rotazione. Questo consente di ridurre le prestazioni delle macchine in tutte le fasi in cui il processo non richiede il loro massimo, il che avviene tra l'altro per la maggior parte del tempo. La regolazione del processo avviene in modo completamente automatico in base a parametri settati nel computer di processo ed in base a parametri rilevati dalla sensoristica in campo. Si riepiloga, con riferimento alla figura seguente:

Realizzazione dell'impianto di compostaggio  
con recupero di biometano da realizzare nell'area di Napoli Est - Ponticelli  
**PROGETTO DEFINITIVO – Capitolato Speciale d'Appalto – Parte tecnica**



1. Pavimento aerato con tubazioni in PVC, spigot, e canaletta inox parte superiore spigot. Tubazione realizzata in PVC circolari DN160 con innesti a bicchiere. Spigot con passo 340mm. Coni di riduzione e tappo di ispezione a vite per ogni singolo tubo.
2. Ventilatore di ricircolo ed insufflazione in biotunnel con inverter.
3. Tubazione di collegamento ventilatore di ricircolo con valvola di scambio Diam. 560mm realizzato in acciaio inox AISI 304 sp. 1,5 mm con tubo completo di curve, collari e quanto necessario per la posa in opera a regola d'arte. Staffaggi in Fe zincato a caldo.
4. Serranda prelievo aria esausta del tunnel ed invio alla filtrazione.
5. Serranda per ricircolo aria all'interno del tunnel.
6. Serranda sezionamento linea di prelevamento aria da insufflare nel tunnel. Realizzate tutte in acciaio AISI 304, da canale rettangolare flangiata di dimensioni 600 x 610 mm realizzata in profilati di acciaio AISI estruso di forte spessore, alette tamburate calettate con leveraggi in acciaio inox a movimentazione contrapposta complete di guarnizione sulla battuta interna longitudinale. Doppia flangia perimetrale da 30 mm con asole nei relativi angoli per la corretta installazione. Regolazione della posizione alette tramite manovra di comando. Motorizzata completa di azionamento in BUS DI CAMPO MP Bus, di chiusura MODULANTE, azionamento BELIMO 24Vdc, 20Nm, IP54 o equivalente.
7. Portone di chiusura completo di carrello di scorrimento, rotaia, sollevatore Dimensioni min. 5,0x,5,0 LargxH (le dimensioni dovranno essere coerenti con quanto previsto nella parte edile) spessore del pannello sandwich 100mm completo di oblò di apertura nella parte centrale. Struttura in acciaio AISI 304 sp 30/10 con rinforzi, attacchi per sollevamento e scorrimento. Completo di struttura portante in HEA100 zincata a caldo con relativi supporti. Guarnizione di tenuta e blocchi di sicurezza. Fornitura completa di n°2 sollevatori idraulici per i portoni. Comprensivo di sistema di tenuta e pressostato per la rilevazione di eventuali perdite.
8. Impianto di bagnatura (tubazione realizzata in PVC con diametri compresi tra i 50 mm e i 90 mm PN10 per la parte esterna al Tunnel ed in ACCIAIO AISI 304 tubo interno) del materiale stoccato in cella realizzato con tubazione inox 2" e sistemi a getto con le seguenti caratteristiche: ugello TIPO Sprayng System PROMAX CLI-EYELET (colore giallo) 46500A-1-1/2-PPB o equivalente

Realizzazione dell'impianto di compostaggio  
con recupero di biometano da realizzare nell'area di Napoli Est - Ponticelli  
**PROGETTO DEFINITIVO – Capitolato Speciale d'Appalto – Parte tecnica**

9. N° 2 Blocchi valvole elettriche per comando e controllo percolato (E ACQUA INDUSTRIALE) impianto di bagnatura tunnel realizzato con elettrovalvole: valvola motorizzata a due vie attacchi filettati femmina completa di servocomando con ritorno a molla in chiusura in mancanza di alimentazione. DN 50 Rp 2" Kvs=25 attacchi filettati femmina corpo in ottone nichelato sfera e perno in acciaio inox campi di applicazione acqua calda e fredda temperatura del fluido: 5- 110°C; valvola a tenuta totale senza trafileamento.
10. Sistema di guardia idraulica fronte cella (interna al corridoio di movimentazione) e di ispezione dei tubi di drenaggio del percolato verso la rete di raccolta. Tutti i materiali devono essere resistenti all'attacco acido presente, con accesso facilitato per la pulizia degli spigot con lancia.
11. Sistema di guardia idraulica per raccolta condense plenum (situate sotto tettoia di protezione ventilatori) e di ispezione dei tubi di drenaggio del percolato verso la rete di raccolta. Tutti i materiali devono essere resistenti all'attacco acido presente, con accesso facilitato per la pulizia degli spigot con lancia.

Per il corretto funzionamento e per il monitoraggio costante del processo sopra esposto si rendono necessari alcuni ausili tecnologici che verranno nel seguito descritti. Tali sistemi si basano su una serie di misuratori in continuo delle condizioni fisiche della massa da trattare e delle arie utilizzate nel processo, nonché in un sistema automatico di gestione e di registrazione delle condizioni regolato da PLC e sistema software di gestione e automazione.

Sono infatti misurati in continuo la temperatura della biomassa in compostaggio, dei vari flussi d'aria, il tenore di ossigeno nell'aria insufflata alle celle, la pressione nel plenum di mandata ai tunnel, la portata dell'acqua utilizzata per l'irrigazione e il percolato ricircolato, il contenuto di umidità, etc. Il controllo del processo nei tunnels si basa su un pacchetto software che include anche un controllo di tipo speciale su alcuni dei parametri di processo.

12. N° 3 Sonde PT100 per misurazione temperatura interna al cumulo, montata superiormente al tunnel completa di sistema di montaggio a bacchetta retrattile MODELLO TERMICS o equivalente Lung. =4500mm con tubo in AISI 316 IP65.
13. Sonda per misurazione pressione nel plenum del ventilatore di insufflazione, nel plenum di ricircolo e una a monte del ventilatore di mandata. Avente le seguenti caratteristiche: Trasmettitore di pressione assoluto da campo. Alimentazione: DC 11 ... 30 V Materiale parti a contatto con il fluido: Acciaio inox Grado di protezione: IP67 Segnale di uscita: 4 ... 20mA, 2 fili Campo di pressione: 0...1 bar Attacco al processo: G 1/2 B Precisione: 0,5% del fondo scala Attacco elettrico: Custodia da campo, pressacavo in ottone nichelato, con connettore a molla Campo di temperatura del fluido: -30 ...+100 °C (-22 ... +212 °F);
14. Sonda per misurazione ossigeno all'ossido di zirconio auto-riscaldata, adatta a processi fino a 700 °C range 0-25%, altamente resistente alla corrosione, che non necessita di aria di riferimento, dotata di tubo di installazione e protezione, deve essere possibile la taratura in campo;
15. Misuratore di depressione all'interno del tunnel con verifica della pressione differenziale. Scala di misura della pressione +- 100Pa completo di uscita digitale RS485, alimentazione 24Vdc con contenitore in ABS IP65 senza display con relativo certificato di calibrazione;

**Realizzazione dell'impianto di compostaggio  
con recupero di biometano da realizzare nell'area di Napoli Est - Ponticelli  
PROGETTO DEFINITIVO – Capitolato Speciale d'Appalto – Parte tecnica**

16. Misura della temperatura dell'aria estratta, dell'insufflata, anch'essa tramite sonda PT100;
17. Misura della portata dell'aria insufflata tramite sistema a flangia tarata;
18. Misura della umidità dell'aria estratta tramite sonda termo-igrometrica con sensore in polyga, precisione  $\pm 2.5\%UR$ , filtro in PTFE, due parti, completa di flangia ovale per montaggio a condotta;
19. Proximity controllo portone chiuso/aperto modello tipo "BERO" Siemens o equivalente diam. 18mm tipo capacitivo 24Vdc 3 fili con led.

### 28.13.1 Gruppo di ventilazione biocelle

#### DESCRIZIONE GENERALE

I ventilatori saranno di marca primaria, di tipo centrifugo, ad aspirazione semplice aventi le seguenti caratteristiche tecniche:

- Cassa (coclea) in AISI 304;
- Coibentazione acustica della coclea;
- Portella di ispezione in AISI 304;
- Boccaglio in AISI 304;
- Girante in AISI 304;
- Tappo di scarico condense in AISI 304;
- Anello di tenuta sul mozzo, tenuta a labirinti per alte pressioni;
- Contropalettatura sulla girante;
- Ventolina di raffreddamento;
- Sedia per accoppiamento diretto motore/ventilatore in acciaio al carbonio verniciato;
- Basamento in acciaio al carbonio verniciato;
- Motore elettrico con inverter;
- Giunto antivibrante aspirante in polipropilene;
- Giunto antivibrante premente in polipropilene;
- Struttura di appoggio con antivibranti.
- Dischetto/ventolina di smaltimento condensa su albero motore tra accoppiamento motore-ventilatore

In coerenza con quanto sopra elencato, tutte le parti a contatto con il fluido saranno in AISI 304; tutte le parti non a contatto con il fluido saranno in acciaio al carbonio verniciato; tutte le parti accessorie non zincate saranno protette tramite verniciatura. La girante sarà per impieghi con fluido ad alto tenore di umidità (fino al 100%), con trascinarsi di liquido e presenza di polveri, con pale saldate a cono a profilo aereodinamico. Il tipo di palettatura della girante potrà variare tra profilo curvo rovescio, profilo piano rovescio e profilo radiale. Sono compresi i pezzi speciali di raccordo tra i giunti elastici/antivibranti. Il motore elettrico sarà di marca primaria e sarà certificato per installazione esterna, soggetto agli eventi atmosferici. Il ventilatore sarà regolabile tramite inverter. In

**Realizzazione dell'impianto di compostaggio  
con recupero di biometano da realizzare nell'area di Napoli Est - Ponticelli  
PROGETTO DEFINITIVO – Capitolato Speciale d'Appalto – Parte tecnica**

ottemperanza con la nuova classificazione dei motori elettrici (EN 60034-30) i motori avranno come classe minima IE3. Nel caso non sia possibile (classificazioni in aree a rischio (ATEX) e per giustificato motivo, il costruttore potrà proporre una classe diversa comunque non inferiore a IE2 accoppiata necessariamente ad inverter. Si rimanda in ogni modo alle regole dettate dalla CE 640/2009 con le prescrizioni imposte dal 1/1/2017. Le motorizzazioni senza inverter saranno dotate di controllo dell'assorbimento (pastiglia termica, ptc, etc. o similare), con trasmissione dello stato opportunamente dimensionate per la classe di isolamento indicata e della ventilazione del motore. Tutte le motorizzazioni sia interne che esterne. nonché le esecuzioni di tutta la fornitura, si intendono minimo IP55 e per servizio continuativo S1.

#### **DESCRIZIONE TECNICA**

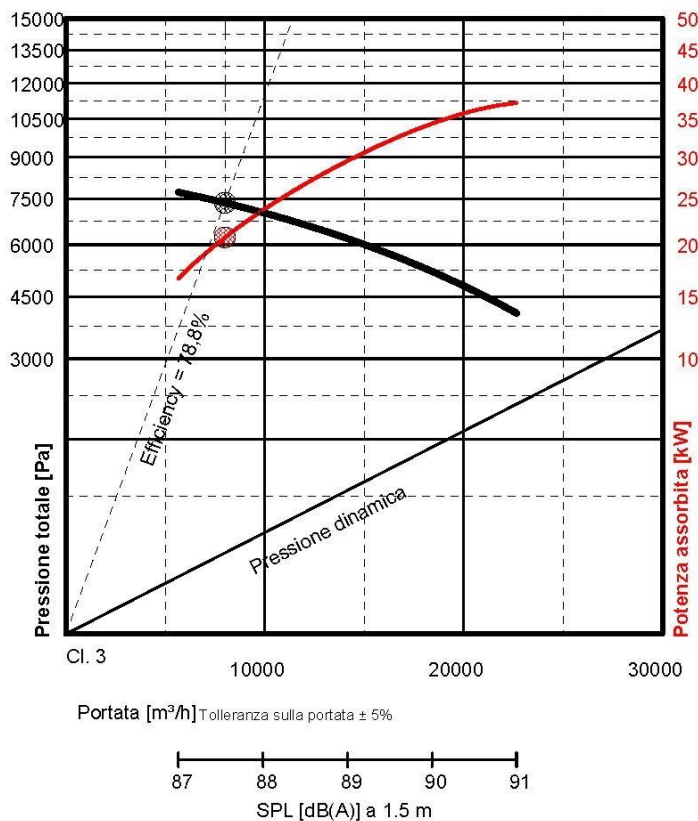
- Installazione: all'esterno
- Servizio: aerazione materiale in compostaggio
- Quantità richiesta: n. 14
- Portata 10.000 m3/h
- Prevalenza 7.500 Pa
- Tipologia: centrifugo
- Installazione su supporto antivibranti
- Coclea in AISI304 con coibentazione acustica
- Portella di ispezione in AISI304
- Boccaglio in AISI304
- Girante in AISI304
- Tappo di scarico condense in AISI304
- Anello di tenuta sul mozzo, tenuta a labirinti per alte pressioni
- Contropalettatura sulla girante
- Ventolina di raffreddamento
- Motore elettrico regolato da inverter
- Potenza installata 30,00 kW
- Indice di protezione IP55
- Classe minima IE3
- Servizio continuativo S1
- Basamento in acciaio al carbonio verniciato
- Giunto antivibrante aspirante in polipropilene
- Giunto antivibrante premente in polipropilene
- Struttura di appoggio con antivibranti
- Parti a contatto con il fluido in AISI304
- Dischetto/ventolina di smaltimento condensa su albero motore tra accoppiamento motore-ventilatore

**Realizzazione dell'impianto di compostaggio  
con recupero di biometano da realizzare nell'area di Napoli Est - Ponticelli**  
**PROGETTO DEFINITIVO – Capitolato Speciale d'Appalto – Parte tecnica**

**Scheda tecnica:**

diametro girante 548  
J [Kg m<sup>2</sup>] 0,9  
densità [Kg m<sup>3</sup>] 1,14  
rpm 3224  
max rpm classe 2 -  
max rpm classe 3 3501  
max rpm classe 4 -  
curva portata/pressione ———  
curva portata/potenza ———

accoppiamento diretto  
azionamento motore elettrico  
cuscinetti -  
lubrificazione grasso  
temp. di progettazione 60 °C

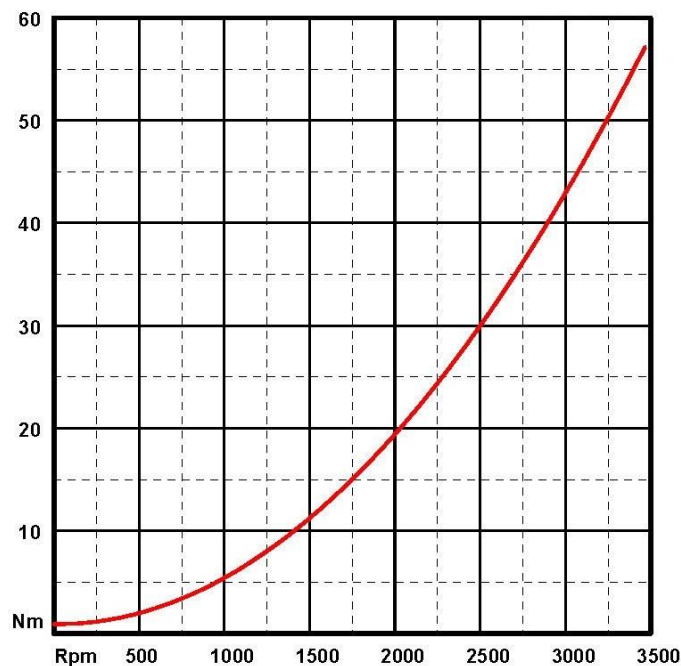


**Curva avviamento:**

J max 0,9 Kg m<sup>2</sup>  
temp. 30 °C  
rpm 3224  
coppia max. 57,15 Nm

**Scheda tecnica motore:**

potenza 30 kW  
numero di poli 2  
protezione IP55  
classe isolamento F  
frequenza 50 Hz  
tensione 400 V  
forma B3





Realizzazione dell'impianto di compostaggio  
con recupero di biometano da realizzare nell'area di Napoli Est - Ponticelli  
**PROGETTO DEFINITIVO – Capitolato Speciale d'Appalto – Parte tecnica**

## 28.14 MATURAZIONE

### DESCRIZIONE GENERALE

La sezione sarà dotata di un sistema insufflazione a pavimento per la fase finale di trattamento aerobico, realizzata in maniera analoga a quanto già descritto per la sezione di biossidazione accelerata, con portata specifica minima pari a quella indicata.

La platea sarà suddivisa in n°.10 moduli con relativo plenum di insufflazione aria per la fase di maturazione ed ognuno di questi avrà dimensione di 5.75\*32.10 m così come da elaborati grafici di progetto. Il sistema prevede l'utilizzo di pavimentazione aerata in PVC – Spigot di cui di seguito sono elencate le principali caratteristiche tecnico funzionali:

- Pavimento aerato con tubazioni in PVC, spigot, e canaletta inox parte superiore spigot. Tubazione realizzata in PVC circolari DN160 con innesti a bicchiere. Spigot con passo 340mm x 380 mm. Coni di riduzione e tappo di ispezione a vite per ogni singolo tubo

Per ogni corsia saranno forniti:

- n. 1 sistema di diffusione aria insufflata sotto i cumuli ognuno composto da n. 15 linee di tubi in PVC completi di ugelli

▪ lunghezza linee	32 m circa
▪ interasse linee	da disegno
▪ diametro tubi soffiatori	16 mm
▪ spessore tubi	≥ 5 mm

- n. 1 plenum di mandata realizzato in opera in cemento armato (come da elaborati di progetto) con n. 15 ingressi Ø 160 mm e uscita per tubo di raccolta condense;
- n. 1 collettore terminale in PVC Ø 160 mm serie SN4KN/mq SDR41 con n. 15 raccordi a T ridotti a d.110 mm con tappo di chiusura a tenuta e tubo per guardia idraulica.
- n. 1 serie di dime di fissaggio tubi soffiatori al sottofondo sagomate per posizionamento del tubo soffiatore a passo prestabilito con tasselli di fissaggio.
- serie di accessori per il montaggio dei tubi soffiatori, quali filo d'acciaio, rivetti, tasselli, etc.
- Sistema di guardia idraulica fronte corsia (interna al fabbricato) e di ispezione dei tubi di drenaggio del percolato verso la rete di raccolta. Tutti i materiali devono essere resistenti all'attacco acido presente, con accesso facilitato per la pulizia degli spigot con lancia.
- Sistema di guardia idraulica per raccolta condense plenum (situate sotto tettoia di protezione ventilatori) e di ispezione dei tubi di drenaggio del percolato verso la rete di raccolta. Tutti i materiali devono essere resistenti all'attacco acido presente, con accesso facilitato per la pulizia degli spigot con lancia.

### STRUMENTAZIONE DI CICLO

Per la gestione automatica del ciclo e per il controllo continuo dei parametri di processo, per ogni corsia, saranno installati i seguenti gruppi di rilevazione:

- n. 1 sonda di temperatura tipo PT100 lung. 2 m, per rilevamento della temperatura nella biomassa

**Realizzazione dell'impianto di compostaggio  
con recupero di biometano da realizzare nell'area di Napoli Est - Ponticelli  
PROGETTO DEFINITIVO – Capitolato Speciale d'Appalto – Parte tecnica**

- n. 1 pressostato differenziale per il controllo della perdita di carico della biomassa installato sul planum di insufflazione.

### **INVERTER DI COMANDO E PROTEZIONE MOTORI**

Saranno forniti e installati nei quadri elettrici i seguenti inverter SIEMENS/ABB o equivalenti: - n. 10 inverter - insufflazione corsie

### **QUADRI ELETTRICI**

Si prevede di realizzare un quadro elettrico di controllo del processo di insufflazione nelle corsie;

- n. 10 motori da 15 kW con inverter – ventilatori di insufflazione corsie
- strumentazione di ciclo come da dettaglio precedente
- cassa stagna in lamiera preverniciata – IP55 – primarie marche
- interruttore generale con blocco porta
- pulsante di emergenza
- selettori e/o pulsanti ove necessari
- PLC di comando e controllo con visualizzatore
- touch panel 12" HMI a colori
- sirena e lampeggiatori per allarmi e anomalie.

A livello locale, sarà implementato, per il touch panel, un software di gestione simile a quello previsto per le biocelle, mentre per la supervisione remota, le pagine di gestione delle corsie saranno implementate nello SCADA delle biocelle.

### **28.14.1 Gruppo di ventilazione maturazione**

#### **DESCRIZIONE GENERALE**

I ventilatori saranno di marca primaria, di tipo centrifugo, ad aspirazione semplice aventi le seguenti caratteristiche tecniche:

- Cassa (coclea) in AISI 304;
- Coibentazione acustica della coclea;
- Portella di ispezione in AISI 304;
- Boccaglio in AISI 304;
- Girante in AISI 304;
- Tappo di scarico condense in AISI 304;
- Anello di tenuta sul mozzo, tenuta a labirinti per alte pressioni;
- Contropalettatura sulla girante;
- Ventolina di raffreddamento;
- Sedia per accoppiamento diretto motore/ventilatore in acciaio al carbonio verniciato;
- Basamento in acciaio al carbonio verniciato;
- Motore elettrico con inverter;
- Giunto antivibrante aspirante in polipropilene;
- Giunto antivibrante premente in polipropilene;
- Struttura di appoggio con antivibranti.
- Dischetto/ventolina di smaltimento condensa su albero motore tra accoppiamento motore-

**Realizzazione dell'impianto di compostaggio  
con recupero di biometano da realizzare nell'area di Napoli Est - Ponticelli  
PROGETTO DEFINITIVO – Capitolato Speciale d'Appalto – Parte tecnica**

ventilatore

In coerenza con quanto sopra elencato, tutte le parti a contatto con il fluido saranno in AISI 304; tutte le parti non a contatto con il fluido saranno in acciaio al carbonio verniciato RAL 5009; tutte le parti accessorie non zincate saranno protette tramite verniciatura colore RAL 5009. La girante sarà per impieghi con fluido ad alto tenore di umidità (fino al 100%), con trascinamento di liquido e presenza di polveri, con pale saldate a cono a profilo aereodinamico. Il tipo di palettatura della girante potrà variare tra profilo curvo rovescio, profilo piano rovescio e profilo radiale. Sono compresi i pezzi speciali di raccordo tra i giunti elastici/antivibranti. Il motore elettrico sarà di marca primaria e sarà certificato per installazione esterna, soggetto agli eventi atmosferici. Il ventilatore sarà regolabile tramite inverter. In ottemperanza con la nuova classificazione dei motori elettrici (EN 60034-30) i motori avranno come classe minima IE3. Nel caso non sia possibile (classificazioni in aree a rischio (ATEX) e per giustificato motivo, il costruttore potrà proporre una classe diversa comunque non inferiore a IE2 accoppiata necessariamente ad inverter. Si rimanda in ogni modo alle regole dettate dalla CE 640/2009 con le prescrizioni imposte dal 1/1/2017. Le motorizzazioni senza inverter saranno dotate di controllo dell'assorbimento (pastiglia termica, ptc, etc. o similare), con trasmissione dello stato opportunamente dimensionate per la classe di isolamento indicata e della ventilazione del motore. Tutte le motorizzazioni sia interne che esterne, nonché le esecuzioni di tutta la fornitura, si intendono minimo IP55 e per servizio continuativo S1.

**DESCRIZIONE TECNICA**

- Installazione: all'esterno
- Servizio: aerazione materiale in compostaggio
- Quantità richiesta: n. 10
- Portata 7500 m<sup>3</sup>/h
- Prevalenza 6.000 Pa
- Tipologia: centrifugo
- Installazione su supporto antivibranti
- Coclea in AISI304 con coibentazione acustica
- Portella di ispezione in AISI304
- Boccaglio in AISI304
- Girante in AISI304
- Tappo di scarico condense in AISI304
- Anello di tenuta sul mozzo, tenuta a labirinti per alte pressioni
- Contropalettatura sulla girante
- Ventolina di raffreddamento
- Motore elettrico regolato da inverter
- Potenza installata 15,00 kW
- Indice di protezione IP55
- Classe minima IE3
- Servizio continuativo S1
- Basamento in acciaio al carbonio verniciato
- Giunto antivibrante aspirante in polipropilene
- Giunto antivibrante premente in polipropilene

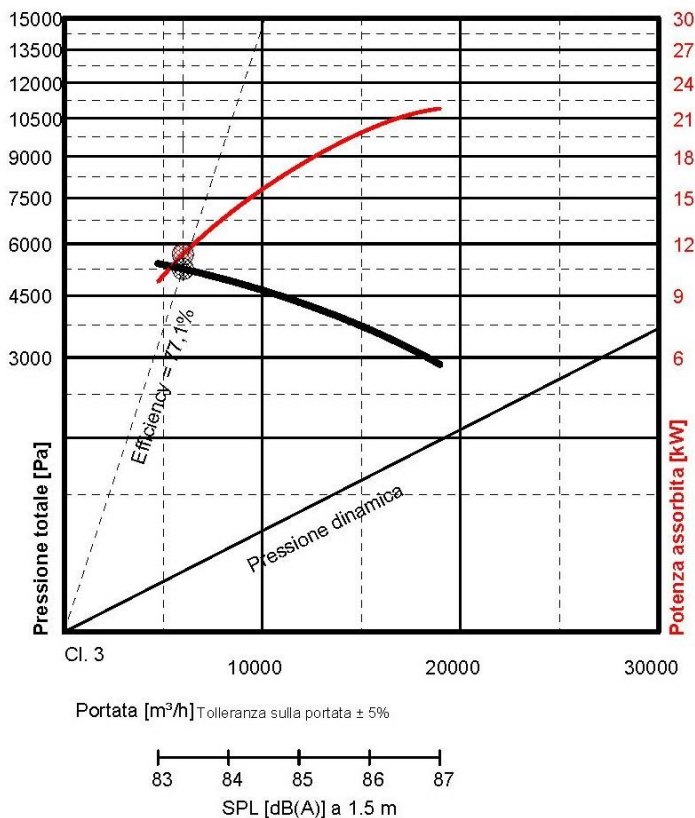
**Realizzazione dell'impianto di compostaggio  
con recupero di biometano da realizzare nell'area di Napoli Est - Ponticelli  
PROGETTO DEFINITIVO – Capitolato Speciale d'Appalto – Parte tecnica**

- Struttura di appoggio con antivibranti
- Parti a contatto con il fluido in AISI304
- Dischetto/ventolina di smaltimento condensa su albero motore tra accoppiamento motore-ventilatore

**Scheda tecnica:**

diámetro girante	548
J [Kg m²]	0,9
densità [Kg m³]	1,14
rpm	2901
max rpm classe 2	-
max rpm classe 3	3501
max rpm classe 4	-
curva portata/pressione	—
curva portata/potenza	—

accoppiamento	diretto
azionamento	motore elettrico
cuscinetti	-
lubrificazione	grasso
temp. di progettazione	60 °C

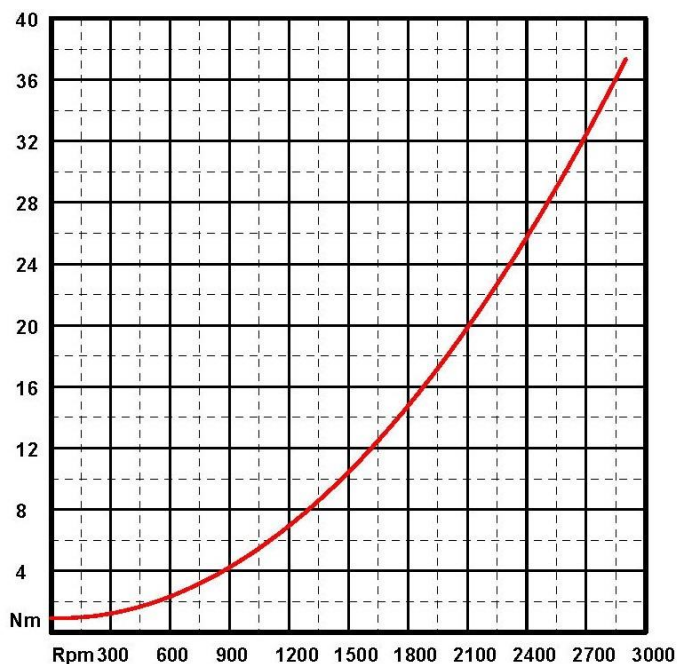


**Curva avviamento:**

J max	0,9 Kgm²
temp.	30 °C
rpm	2901
coppia max.	37,35 Nm

**Scheda tecnica motore:**

potenza	15 kW
numero di poli	2
protezione	IP55
classe isolamento	F
frequenza	50 Hz
tensione	400 V
forma	B3



Realizzazione dell'impianto di compostaggio  
con recupero di biometano da realizzare nell'area di Napoli Est - Ponticelli  
**PROGETTO DEFINITIVO – Capitolato Speciale d'Appalto – Parte tecnica**

## 28.15 VAGLIO VIBRANTE

Il vaglio vibrante, assunto a riferimento il tipo SEWS 1200 -\*5200 della O.R.S.I. Srl o similare, sarà funzionale alla raffinazione del materiale ottenuto al termine della fase di maturazione, assicurando la selezione delle impurità contenute nel flusso principale, con produzione attesa di compost pari a 15'311 t/anno (4,12 t/h) e 2'200 t/anno (0,60 t/h) di materiale di separato. La macchina dovrà essere in grado di supportare una produzione oraria maggiore in funzione dei quantitativi variabili che ci si attende di trattare in impianti (4,70 t/h per un quantitativo annuo pari a 17'498 tonnellate). La vagliatura avverrà in un'area chiusa, a sud del capannone di maturazione.

La macchina, con piano di vaglio singolo, avrà funzionamento con trasmissione a mezzo albero motore e struttura in acciaio saldata e resistente alle vibrazioni.

Il telaio di scorrimento, in acciaio con profilati di idonea dimensione, avrà inclinazione regolabile meccanicamente, di larghezza circa 1.200 mm e lunghezza 5.200 mm e sarà funzionale per lo spostamento/scorrimento del vaglio.

Le dimensioni del vaglio e della maglia di separazione permetterà la separazione della frazione fine (frazione passante al vaglio <10 mm), considerata compost raffinato di qualità, dal sovrullo (> 10 mm). Lo scarico del materiale fine avverrà sotto l'area di vaglio, mentre il sopravaglio a fine macchina.

### Caratteristiche

- Velocità: 750 giri/min
- Potenzialità: 12 t/h;
- Trasmissione a mezzo motori elettrici, tipo B3, n=750 gir/min oppure tramite albero cardanico e protezione
- Peso complessivo: ca. 4.900 kg

### Motore trifase:

- Velocità: 1.500 giri/min
- Potenza: 11,0 kW
- Corrente nominale: 20,5 A
- Alimentazione: 400 V / 50 Hz
- Classe di protezione: IP 55
- Peso: ca. 83 kg

Dispositivo di arresto elettronico ad alta affidabilità, non soggetto ad usura che non richiede manutenzione, per l'arresto dolce dei motori elettrici

## 28.16 SEPARATORE AD ARIA (SEPARATORE AERAUICO)

Il separatore ad aria sarà funzionale alla separazione delle eventuali plastiche e parti leggere presenti nel sovrullo della vagliatura finale del compost prodotto, per un quantitativo annuale di materiale di input pari a circa 2'200 tonnellate e quantitativo medio pari a 0,60 t/h.

**Realizzazione dell'impianto di compostaggio  
con recupero di biometano da realizzare nell'area di Napoli Est - Ponticelli  
PROGETTO DEFINITIVO – Capitolato Speciale d'Appalto – Parte tecnica**

La macchina sarà alimentata da un nastro trasportatore del sovravento del vaglio precedente; il prodotto, cadendo su una griglia, tenderà a disgregarsi e sottostante alla caduta del materiale sarà presente una ventola che insuffla aria ad alta velocità, staccando le parti leggere (carta, plastica) dal prodotto; queste tenderanno quindi a volare nel tunnel e captate da una ventola aspirante prima che si depositino sul nastro e condotte nel raccoglitore (tipo cassonetto o container) con un coperchio in rete, che trattiene carta e plastica, lasciando sfogare aria emessa dalle ventole.

Il materiale leggero non captato dalla 1° ventola aspirante cadrà sul nastro trasportatore che lo porterà a contatto con una seconda ventola, posizionata orizzontalmente sul nastro, immettendolo nello stesso contenitore mediante tubazione.

Il materiale deplastificato conterrà la sua corsa formando il cumulo.

Il quadro elettrico del deplastificatore sarà dotato di un pannello di comando che permetterà di usare la macchina in automatico o manuale e di effettuare le fasi di regolazione e manutenzione singole dei motori e del nastro, permettendo anche di lavorare il materiale con poca plastica usando una sola ventola indipendente dalla prima e dalla seconda.

#### **DATI TECNICI MACCHINA**

- capacità oraria: 10 m<sup>3</sup> ca.
- resa: 80% ca.
- potenza del ventilatore separatore soffiante: 3 kW
- ventola aspirante verticale in lamiera antiusura e rotore antintasante: 7,5 kW
- ventola aspirante orizzontale in lamiera antiusura e rotore antintasante: 7,5 kW
- nastro trasportatore robusto in gomma 800 x 6.000, potenza motore: 3 kW

#### **INGOMBRI**

- lunghezza complessiva: ca. 6.800 mm
- altezza di lavoro: ca. 3.500 mm
- altezza in trasporto: ca. 2.500 mm
- altezza cumulo: ca. 1.700 mm
- larghezza: ca. 1.900 mm

## **28.17 NASTRI TRASPORTATORI**

I nastri hanno la funzione di trasferimento dei materiali all'interno dell'impianto. La loro struttura è composta da elementi in lamiera pressopiegata di adeguato spessore oppure in profilati di acciaio. Gli elementi sono bullonati tra loro in maniera tale da avere una struttura modulare. Sulla struttura sono fissati i rulli di sostegno e di guida del nastro.

Sulle testate sono montati i tamburi per la tensionatura e la movimentazione del nastro chiuso ad anello. Sulla testata di traino è fissata la motorizzazione composta da un motore ed un riduttore pendolare, quest'ultimo direttamente calettato sull'albero porta tamburo oppure collegato da trasmissione a cinghie trapezoidali.

I supporti dell'albero motore e dell'albero di rinvio sono del tipo UCP 212. Gli alberi sono vincolati ai tamburi di traino e folle tramite calettatura. I tamburi di traino e rinvio sono bombati al fine di facilitare l'autocentraggio del nastro.

Il nastro di trasporto è del tipo EP 400/3 4+2, ed è realizzato con tele di fibre sintetiche rivestite in gomma antiolio, elastica e antiabrasiva. I rulli di sostegno del nastro sono realizzati a rulli piani oppure

Realizzazione dell'impianto di compostaggio  
con recupero di biometano da realizzare nell'area di Napoli Est - Ponticelli  
**PROGETTO DEFINITIVO – Capitolato Speciale d'Appalto – Parte tecnica**

a terne di rulli in funzione dell'applicazione del nastro trasportatore.

Al ritorno, il tappeto è sostenuto da una serie di rulli piani, con l'inserimento ove necessario di rulli pulitori elicoidali.

La pulizia del tappeto è assicurata sull'esterno da barre in polizene a segmenti indipendenti in maniera tale da assicurare in tutti i punti la perfetta aderenza (solo per tappeti lisci). Sul lato interno sarà presente un pulitore a vomere o a lama posto in corrispondenza del lato folle.

L'altezza delle sponde è di 300 mm. Il trasportatore è dotato di protezioni inferiori amovibili. Il sostegno è garantito da strutture realizzate in acciaio zincato a caldo.

La macchina sarà conforme alle seguenti direttive:

- Direttiva Macchine 2006/42/CE;
- Direttiva Bassa Tensione 2006/95/CE;
- Direttiva Compatibilità Elettromagnetica 2004/108/CE;

e relative modifiche e aggiornamenti.

Caratteristiche tecniche:

- Tipo di tappeto gommato EP400/3 OR cop. 4 + 2 mm;
- Carico di rottura nominale DIN 22 102 400 N/mm.
- Spessore tappeto 9,5 mm;
- Larghezza utile: circa 1,000 m
- Lunghezza interassiale: Secondo lay-out del progetto esecutivo
- Lunghezza parte piana: Secondo lay-out del progetto esecutivo
- Lunghezza parte inclinata: Secondo lay-out del progetto esecutivo
- Inclinazione: Secondo lay-out del progetto esecutivo
- Potenza installata: circa 4 kW
- Velocità di scorrimento: 0, 5 m/s circa - Secondo lay-out del progetto esecutivo
- Diametro tamburo di traino: circa 300 mm + gommatura;
- Diametro tamburo rinvio: circa 300 mm;
- Diametro alberi folle e motore: min. 60 mm;
- Spessore bavette in gomma: min. 5 mm;

Materiali:

- Struttura: acciaio al carbonio. Trattamento superficiale:
  - Sabbiatura grado Sa 2 ½;
  - Applicazione di una mano di zincante inorganico;
  - Applicazione di due mani di vernice a base di resina epossivinilica;
  - Spessore totale di verniciatura 200 µm.
- Carpenterie di supporto e accessorie: acciaio al carbonio.
  - Sabbiatura grado Sa 2 ½;
  - Zincatura a caldo;
- Tappeto in gomma: EP 400/3 4+2 antiolio;
- Bulloneria: acciaio inox

Realizzazione dell'impianto di compostaggio  
con recupero di biometano da realizzare nell'area di Napoli Est - Ponticelli  
**PROGETTO DEFINITIVO – Capitolato Speciale d'Appalto – Parte tecnica**

Si prevede l'installazione di circa 170 metri di nastro, così suddivisi:

- Linea pretrattamento FORSU: 13 m  
4 m
- Caricamento vasca di precarico: 12 m  
10m
- Linea ricircolo sovravento vagliatura finale: 30 m  
20 m  
80 m

## 28.18 SISTEMA DI TRATTAMENTO BIOGAS

L'impianto di Upgrading di biogas grezzo dovrà trattare una produzione attesa di biogas di 440 Nm<sup>3</sup>/h e sarà posto ad una distanza di circa 150 metri dal digestore nel quale viene prodotto dal trattamento anaerobico del rifiuto. Il biometano prodotto verrà consegnato alla rete SNAM, con recapito collocato proprio sul lato sud dell'area di intervento.

La tecnologia per il sistema di depurazione si baserà su moduli a membrane, al fine di raggiungere un'efficienza di recupero attesa del 99,5%. La modularità dell'impianto permetterà, inoltre, la possibilità di seguire la crescita eventuale nel tempo del sito in base alle necessità.

La portata di biogas in ingresso sarà pari mediamente a 440 Nm<sup>3</sup>/h, con tenore di metano pari al 55 – 65 %, anidride carbonica pari a 40 – 45 % e minori quantitativi di acido solfidrico, ammoniaca e Composti Organici Volatili (COV).

In uscita dal sistema si avrà 265 m<sup>3</sup>/h di biometano e una portata massima di 400 m<sup>3</sup>/h, con metano al 99% e depurato di ammoniaca, Composti Organici Volatili, acqua e con tenore di acido solfidrico minori di 10 ppm, e 145 Sm<sup>3</sup>/h di Off-gas.

Dovranno essere rispettati i seguenti limiti di emissione:

- NOX: 200 mg/Nm<sup>3</sup> (rif. DGR Lombardia n. IX 3934/2012)
- CO = 200 mg/Nm<sup>3</sup> (rif. DGR Lombardia n. IX 3934/2012)
- PTS = 20 mg/Nm<sup>3</sup> (rif. DGR Lombardia n. IX 3934/2012)

Le membrane sono un fascio di migliaia di fibre chiuse all'interno di un opportuno contenitore che le protegge e convoglia i flussi dei gas nelle corrette direzioni. Sfruttando una permeazione selettiva, separano le molecole di metano dall'anidride carbonica e dal vapore acqueo. Sono necessari due o tre stadi ognuno composto da più membrane per ottenere il grado di purezza e di recupero di metano voluto. La purezza del prodotto e la modulazione della portata in ingresso saranno controllate attraverso i settaggi di qualità e di pressione opportunamente recepiti in determinati punti dell'impianto e che interagiscono con l'inverter del gruppo di compressione al fine di garantire la portata idonea.

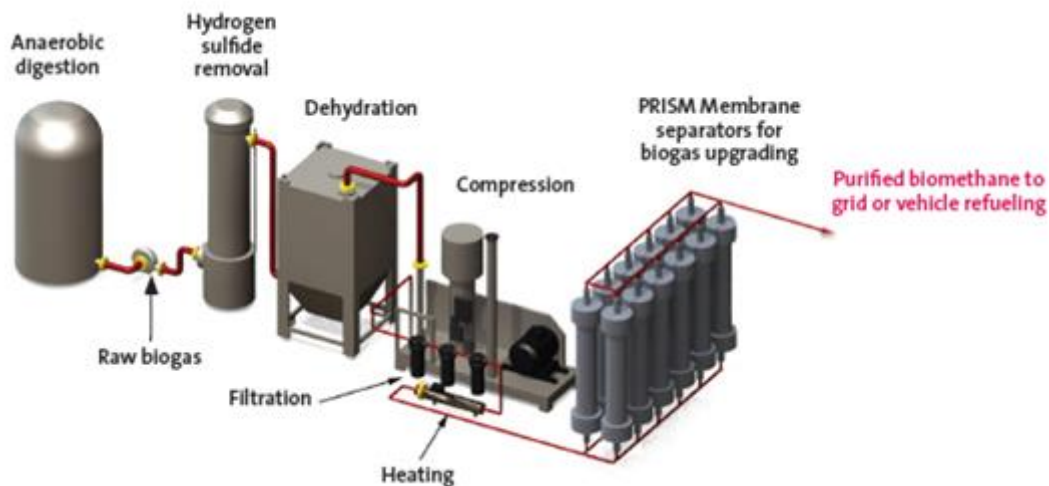
L'impianto sarà composto dalle seguenti sezioni tra loro installate in serie su struttura di supporto in Container:

- Sezione di pretrattamento di Biogas grezzo a bassa pressione
- Sezione di prima compressione del Biogas grezzo a media pressione



Realizzazione dell'impianto di compostaggio  
con recupero di biometano da realizzare nell'area di Napoli Est - Ponticelli  
**PROGETTO DEFINITIVO – Capitolato Speciale d'Appalto – Parte tecnica**

- Sezione di Upgrading di Biogas grezzo a membrane
- Sezione di seconda compressione del Biometano ad alta pressione
- Sezione di analisi e misura Biometano



Tipico layout di un impianto a membrane

### **Sezione di pretrattamento di Biogas grezzo a bassa pressione**

All'ingresso dell'impianto, al fine di preservare le membrane e garantirne il funzionamento nella finestra di ottimo, si adatterà un sistema di trattamento, filtrazione e deumidificazione del biogas grezzo per la rimozione della maggior parte della condensa e delle impurità contenute nello stesso.

Il primo step del processo di Upgrading sarà rappresentato dalla rimozione quasi totale dell'Acido Solfidrico e dell'Ammoniaca (in ogni caso quest'ultima già scarsamente presente solo in tracce nella corrente di biogas grezzo). L'esiguo contenuto di Ammoniaca presente, infatti, verrà decrementato ad ogni step di filtraggio e rimozione durante il processo di Upgrading mediante la torre Scrubber H<sub>2</sub>S e i successivi filtri a carboni, risultando al termine di questo in concentrazione inferiore al limite stringente imposto dalla normativa UNI TS 11537/2019 per l'immissione in Rete SNAM.

La Torre Scrubber di rimozione dell'H<sub>2</sub>S sfrutterà il lavaggio chimico in controcorrente del biogas grezzo tramite una soluzione acida e reagente ferrico, possibilmente con rigenerazione continua.

L'unico elemento in uscita dalla torre, pertanto, sarà semplice zolfo elementare; il biogas grezzo fluirà con un tenore di H<sub>2</sub>S abbattuto fino all'ordine dei 50 ppm. Inoltre, gli step di filtrazione successivi per permetteranno un'ulteriore diminuzione di questo tenore grazie alla contemporanea filtrazione dell'Idrogeno Solforato insieme ai COV, giungendo al termine del processo a tenori inferiori a quelli previsti dalla normativa.

Il biogas, depurato da composti sulfurei, ammoniaca e con parte dei COV rimossi, ancora saturo di acqua entrerà quindi nel sistema di essiccazione e filtrazione, dove un separatore permetterà di eliminare la frazione liquida del biogas, essiccandolo al fine di preservare le membrane e i successivi sistemi di filtrazione, oltre a contribuire ad un ulteriore decremento dei COV presenti, che per loro natura sono altamente solubili.

**Realizzazione dell'impianto di compostaggio  
con recupero di biometano da realizzare nell'area di Napoli Est - Ponticelli  
PROGETTO DEFINITIVO – Capitolato Speciale d'Appalto – Parte tecnica**

L'umidità presente viene rimossa raffreddando il flusso di biogas in modo da ottenere condensa che può essere facilmente separata, raccolta e scaricata tramite una linea comune di collettamento acque per tutto il sistema di pretrattamento che confluirà in un pozzetto a tenuta.

A valle del sistema è prevista una ulteriore soffiante per mandare il biogas all'ultimo stadio di pretrattamento rappresentato dai filtri a carboni attivi e al compressore di media pressione.

**Sezione di prima compressione del Biogas grezzo**

Il biogas in uscita dalla Sezione di pretrattamento depurato da composti sulfurei e acqua entrerà nella sezione di prima compressione a media pressione. Il sistema, con sistema di raffreddamento ad aria, permetterà un funzionamento continuo 24 ore su 24.

Il compressore sarà essenzialmente composto da:

- Compressore a vite lubrificato
- Sistema di raffreddamento
- Sistema di filtrazione
- Sistema di lubrificazione
- Motore elettrico ad alta efficienza ATEX 2 Poli IP55
- Regolazione capacità con inverter
- Valvole, strumenti e accessori di sicurezza montati e cablati a bordo macchina
- Quadro di controllo locale e strumentazione di controllo
- PLC ed inverter
- Trasduttore di pressione e temperatura ATEX

Le condizioni di esercizio a cui il compressore è previsto funzionare sono le seguenti:

- Pressione massima di design del compressore: 16,5 bar (g)
- Pressione d'esercizio: 14 - 15 bar (g)
- Temperatura d'aspirazione: 20 - 25 °C
- Potenza max assorbibile compressore (design): 180 kW
- Potenza assorbita compressore in esercizio: 90 kW
- Potenza assorbita ventilatore ≈ 12 kW

A seguito della compressione intermedia sopradescritta, il biogas così pretrattato e precompressato sarà pronto per essere introdotto nella sezione di purificazione del biogas tramite la tecnologia a membrane.

**Sezione di Upgrading di Biogas grezzo**

Per l'Upgrading del Biogas grezzo in biometano si prevede l'utilizzo di una separazione fisica a membrane, in grado di garantire un recupero del metano presente nel biogas in ingresso fino al 99,5%. Sfruttando una permeazione selettiva, le membrane separano le molecole di metano dall'anidride carbonica e dal vapore acqueo restante. Sono necessari due o tre stadi ognuno composto da più membrane per ottenere il grado di purezza e di recupero di metano voluto.

**Realizzazione dell'impianto di compostaggio  
con recupero di biometano da realizzare nell'area di Napoli Est - Ponticelli  
PROGETTO DEFINITIVO – Capitolato Speciale d'Appalto – Parte tecnica**

I tre stadi saranno composti da un numero differenti di membrane e da tipologie diverse al fine di migliorare l'efficienza. Al fine di ottimizzarne il processo, si è previsto di alimentare le membrane ad una pressione di 14/15 barg risultandone una pressione di uscita finale del biometano di 13/14 barg. La portata del compressore sarà regolata tramite inverter e by-pass di conseguenza.

Il biometano in uscita dall'impianto di Upgrading sarà garantito conforme alle stringenti specifiche tecniche imposte dal trasportatore di rete Gas Naturale SNAM, secondo il codice di rete *UNI TS 11567 (2019)*.

La porzione di Off-Gas residuo permeato dalle membrane sarà composta prevalentemente da CO<sub>2</sub> (98,5%) con un tenore di Metano compreso tra 1 - 0,5% e in esercizio viene riemesso in atmosfera.

Nel caso in cui si verificasse invece la rilevazione, dal sistema di analisi, di biometano non a specifica, allora lo stesso sarà inviato alla torcia emergenziale.

#### **Sezione di seconda compressione del Biometano ad alta pressione**

Il biometano in uscita dalla sezione di Upgrading sarà dunque pronto per essere immesso in rete previa compressione ed analisi qualitativa e volumetrica finale.

Sarà possibile regolare la portata dell'intero sistema a seconda della produzione. La velocità del compressore verrà regolata in modo idraulico per mantenerne costante la pressione assorbendo la potenza necessaria in ogni momento.

Il compressore, completamente automatico, sarà idoneo a partire e ad arrestarsi in qualunque condizione di carico restando sotto pressione senza necessità di essere sfiatato ogni volta.

- Portata Biometano in ingresso: 300 Sm<sup>3</sup>/h,
- Pressione di aspirazione design: 12 to 16 barg
- Pressione in uscita: 24 barg
- Potenza Nominale installata compressore: 15 kW

I quadri elettrici di controllo saranno equipaggiati con PLC e HMI per il controllo e la visualizzazione del processo e dello stato del compressore.

Tutte le tubazioni del gas a bordo macchina saranno fornite in acciaio inox e installate. In aspirazione e in mandata di ogni compressore si prevede inoltre la fornitura di valvole attuate pneumaticamente normalmente chiuse.

#### **Sezione di Analisi e misura Biometano**

Si prevede l'installazione di una cabina per la misura quantitativa e qualitativa del biometano per immissione in rete di trasporto in accordo con il Codice di Rete e/o D. M. applicabili *UNI TR 11537/2019*, certificato di insieme in riferimento alla *Direttiva 2014/68/CE "PED"*. Si prevede un quadro analisi di processo per la calibrazione e gestione impianto e un pannello di controllo locale (PLC) interfacciato al controllo del sistema generale dell'Impianto biogas.

Il sistema, completo della tecnologia di piping Digestione Anaerobica – Upgrading, sarà fornito nella soluzione "chiavi in mano", compresa la seguente documentazione tecnica di progetto:

- Bilanciamento di massa dettagliato

Realizzazione dell'impianto di compostaggio  
con recupero di biometano da realizzare nell'area di Napoli Est - Ponticelli  
**PROGETTO DEFINITIVO – Capitolato Speciale d'Appalto – Parte tecnica**

- Diagramma di flusso del processo
- Diagramma di processo e strumentazione
- Schemi elettrici
- Specifiche e lista delle attrezzature
- Disegni generali e di implementazione
- Manuale di funzionamento e manutenzione
- Certificazione CE e certificati di fornitura

Qualsiasi tipo di dichiarazione o documentazione sarà in conformità con le ultime revisioni delle norme e regolamentazioni vigenti in UE.

## 28.19 TORCIA

La torcia, installata a terra nella stazione di upgrading, sarà predisposta per ricevere due ingressi di gas da bruciare: biogas e biometano (fuori specifica).

In condizioni d'esercizio normali la portata di biogas alla torcia sarà praticamente nulla poiché interamente dirottata verso l'upgrading. La torcia, infatti, avrà una funzione di emergenza ed entrerà in funzione in caso di fermo impianto dell'impiantistica di valorizzazione del biogas o in caso di mancata ricezione da parte del gestore della rete.

La torcia, del tipo a fiamma interamente contenuta ad alta temperatura, sarà munita di serranda di regolazione aria per stabilizzare la temperatura di combustione entro i limiti fissati dalle vigenti norme ambientali: la serranda sarà controllata da quadro di comando posto a bordo torcia, su cui verranno convogliate le sicurezze inerenti al sistema.

La torcia è dotata di schermatura isolante della camera di combustione e di rampa biogas munita di dispositivo di intercettazione, filtro, regolatore di pressione ATEX e filtro rompi fiamma.

Si prescrive che la torcia dovrà essere messa in funzione per non più del 3% delle ore di funzionamento dell'impianto e dovrà essere inoltre rispettato un livello emissivo sonoro inferiore ai 75 dB. A tale scopo si prescrive l'istallazione di un dispositivo di monitoraggio del periodo di funzionamento, dotato di idonea certificazione.

Sarà composta da:

- Camera di combustione di tipo chiuso con isolamento interno;
- Gruppo di bruciatori;
- Arrestatore di fiamma;
- Bruciatore gas pilota composto da accenditore ad alta energia e asta di rilevamento fiamma, completo di cassetta in alluminio;
- Cappello superiore alla camera di combustione;
- Bocchello superiore per eventuale analisi dei fumi;
- Valvola a solenoide elettrica su linea gas pilota ATEX EExd;
- N. 3 valvole pneumatiche su linea gas principale con attuatore pneumatico in esecuzione ATEX EExd;

Realizzazione dell'impianto di compostaggio  
con recupero di biometano da realizzare nell'area di Napoli Est - Ponticelli  
**PROGETTO DEFINITIVO – Capitolato Speciale d'Appalto – Parte tecnica**

- Serranda manuale di regolazione aria di combustione;
- Scaricatore di condensa;
- Manometri di misura della pressione del gas in ingresso;
- Termocoppia di controllo della temperatura di combustione;
- Sensore UV di rilevazione fiamma;
- Quadro elettrico IP55, di comando, controllo e potenza, realizzato con cassetta rettangolare in resina, dotato di trasformatore d'accensione e visualizzatore della temperatura;
- Comandi di abilitazione da remoto (on-off);
- Struttura di sostegno.

La torcia sarà conforme alle seguenti direttive:

- Direttiva Macchine 2006/42/CE;
- Direttiva Bassa Tensione 2006/95/CE;
- Direttiva Compatibilità Elettromagnetica 2004/108/CE;

e relative modifiche e aggiornamenti.

**CARATTERISTICHE TECNICHE:**

- Portata annua di biogas da trattare 113'527 m<sup>3</sup>/a (su 260 h di funzionamento annuo);
- Portata media di biogas da trattare 437 m<sup>3</sup>/a (su 260 h di funzionamento annuo);
- Portata massima di biogas da trattare 600 m<sup>3</sup>/h;
- Temperatura di combustione > 1000°C;
- Tempo di residenza > 0,30 s;
- Peso: 1,5 t ca.

**MATERIALI:**

- Camera di combustione: AISI304;
- Gruppo di bruciatori: AISI310;
- Arrestatore di fiamma: AISI316;
- Scaricatore di condensa: acciaio AISI304L;
- Carpenterie di supporto e accessorie: acciaio al carbonio. Trattamento superficiale: Sabbiatura grado Sa 2 ½; Zincatura a caldo
- Bulloneria: acciaio inox

**ACCESSORI:**

Si intende una fornitura comprensiva di:

- Quadro elettrico di potenza, gestione e comando compreso nella fornitura dell'impianto/apparecchiatura.
- Impiantistica elettrica di potenza, gestione e comando (cavi elettrici, vie cavi, junction box, impianto di terra secondario, ecc...) compresa nella fornitura dell'impianto/apparecchiatura.
- Impianto di automazione e supervisione a servizio dell'impianto/apparecchiatura compreso nella fornitura dell'impianto/apparecchiatura.

Realizzazione dell'impianto di compostaggio  
con recupero di biometano da realizzare nell'area di Napoli Est - Ponticelli  
**PROGETTO DEFINITIVO – Capitolato Speciale d'Appalto – Parte tecnica**

## 28.20 PUNTO DI CONSEGNA SNAM

Il progetto esecutivo dovrà essere redatto in ottemperanza alle caratteristiche della rete di SNAM. In particolare:

- Portata massima giornaliera biometano: 9.100 Sm<sup>3</sup>/g;
- Portata oraria massima biometano: 885 Sm<sup>3</sup>/h;
- pressione minima di consegna pari a 24 bar rel.; si specifica, inoltre, che il metanodotto è in grado di sopportare una pressione massima di 75 bar rel.
- ubicazione del punto di consegna già concordata con il Centro SNAM di Caserta (terreno sito nel Comune di NAPOLI (NA), Mappale n° 109 del Foglio n° 86).

In merito all'impianto di regolazione e misura, si precisa che il sistema di misura sarà realizzato in modo da consentire anche la telelettura delle immissioni. L'impianto sarà realizzato il più vicino possibile al punto di consegna (e comunque nel rispetto delle indicazioni di Snam Rete Gas), rendendo possibile l'accesso a Snam Rete Gas in maniera indipendente, in modo da consentire all'utente l'adempimento degli obblighi assunti verso Snam Rete Gas ai sensi del par. 1.3 del Capitolo 19 "Responsabilità delle parti" del Codice di Rete di Snam Rete Gas (approvato dalla Autorità di Regolazione per Energia Reti e Ambiente (di seguito "ARERA") con delibera 75/03 e s.m.i.).

Nelle vicinanze del punto di consegna verrà realizzata una presa per procedere all'analisi qualitativa del gas da eseguirsi preliminarmente all'avviamento del punto; tale presa dovrà essere realizzata in modo tale da assicurare che il prelievo sia rappresentativo del gas contenuto nella condotta di adduzione al punto di consegna.

Ogni variante al progetto approvato è da intendersi a carico dell'appaltatore, da intendersi inclusi gli oneri di predisposizione degli elaborati per le necessarie modifiche dei titoli autorizzativi.

## 28.21 IMPIANTO FOTOVOLTAICO

Verrà installato sulla palazzina adibita ad uffici e spogliatoi un impianto fotovoltaico, compost da circa 60 pannelli per la produzione di energia elettrica destinata all'autoconsumo, con Potenza installata pari a 19,9 kW e produzione prevista di 25.195 kWh/anno, di cui effettivamente sfruttabile 13.607 kWh/anno.

Saranno compresi nella fornitura i pannelli, gli inverter, i cavi elettrici per il collegamento delle apparecchiature, il canale elettrico per i collegamenti, la struttura per il fissaggio dei pannelli alla superficie della copertura dell'edificio. Sarà compreso, inoltre, quanto occorre per fornire il lavoro finito realizzato a regola d'arte.

Per le caratteristiche dei componenti da installare si faccia riferimento alle planimetrie e agli elaborati di Progetto, in particolare all'elaborato "ELT\_031\_01 - Planimetria impianto fotovoltaico palazzina uffici"

Realizzazione dell'impianto di compostaggio  
con recupero di biometano da realizzare nell'area di Napoli Est - Ponticelli  
**PROGETTO DEFINITIVO – Capitolato Speciale d'Appalto – Parte tecnica**

## 29 RETE ARIA ASPIRAZIONE E TRATTAMENTO ARIE ESAUSTE

### 29.1 PRESCRIZIONI EMISIONI ATMOSFERA

La tipologia, le tecnologie scelte in fase di progettazione esecutiva e il quantitativo di materiale biofiltrante dovranno in ogni caso soddisfare le prescrizioni ricevute inerenti alle unità odorigene in uscita e all'emissione di PTS:

- 180 UOE/m<sup>3</sup>;
- Limite PTS = 1 mg/Nm<sup>3</sup>.
- H<sub>2</sub>S: 1 mg/Nm<sup>3</sup>
- COV come COT = 10 mg/Nm<sup>3</sup>
- NH<sub>3</sub> = 2 mg/Nm<sup>3</sup>

Si riportano, inoltre, come riportato anche nei capitoli relativi alla caldaia a gasolio e al sistema di trattamento del biogas, i valori limiti imposti in uscita agli stessi.

Caldaia a gasolio:

- NOX: 200 mg/Nm<sup>3</sup> (rif. DGR Lombardia n. IX 3934/2012)
- CO = 200 mg/Nm<sup>3</sup> (rif. DGR Lombardia n. IX 3934/2012)
- PTS = 20 mg/Nm<sup>3</sup> (rif. DGR Lombardia n. IX 3934/2012)

Off-gas:

- H<sub>2</sub>S: 10 mg/Nm<sup>3</sup> (rif. UNI TS 11537:2019)
- COV come COT = 00 mg/Nm<sup>3</sup>
- NH<sub>3</sub> = 20 mg/Nm<sup>3</sup> (rif. UNI TS 11537:2019)

I condotti di emissione, i punti di campionamento e le condizioni d'approccio ad essi vanno realizzati in conformità con le norme UNI 10169. Al fine di favorire la dispersione delle emissioni, la direzione del loro flusso allo sbocco deve essere verticale verso l'alto e l'altezza minima dei punti di emissione essere tale da superare di almeno un metro qualsiasi ostacolo o struttura distante meno di dieci metri.

### 29.2 VENTILATORI BIOFILTRO VB01÷VB03 (DESCRIZIONE INTESA PER SINGOLO MODULO DI BIOFILTRO)

#### DESCRIZIONE GENERALE

Il ventilatore sarà di marca primaria, di tipo centrifugo, ad aspirazione semplice aventi le seguenti caratteristiche tecniche:

- Cassa (coclea) in AISI 304;
- Coibentazione acustica della coclea;

**Realizzazione dell'impianto di compostaggio  
con recupero di biometano da realizzare nell'area di Napoli Est - Ponticelli  
PROGETTO DEFINITIVO – Capitolato Speciale d'Appalto – Parte tecnica**

- Portella di ispezione in AISI 304;
- Boccaglio in AISI 304;
- Girante in AISI 304;
- Tappo di scarico condense in AISI 304;
- Anello di tenuta sul mozzo, tenuta a labirinti per alte pressioni;
- Contropalettatura sulla girante;
- Ventolina di raffreddamento;
- Sedia per accoppiamento diretto motore/ventilatore in acciaio al carbonio verniciato;
- Basamento in acciaio al carbonio verniciato;
- Motore elettrico con inverter;
- Giunto antivibrante aspirante in polipropilene;
- Giunto antivibrante premente in polipropilene;
- Struttura di appoggio con antivibranti.
- Dischetto/ventolina di smaltimento condensa su albero motore tra accoppiamento motore-ventilatore

In coerenza con quanto sopra elencato, tutte le parti a contatto con il fluido saranno in AISI 304; tutte le parti non a contatto con il fluido saranno in acciaio al carbonio verniciato; tutte le parti accessorie non zincate saranno protette tramite verniciatura. La girante sarà per impieghi con fluido ad alto tenore di umidità (fino al 100%), con trascinamento di liquido e presenza di polveri, con pale saldate a cono a profilo aereodinamico. Il tipo di palettatura della girante potrà variare tra profilo curvo rovescio, profilo piano rovescio e profilo radiale. Sono compresi i pezzi speciali di raccordo tra i giunti elastici/antivibranti. Il motore elettrico sarà di marca primaria e sarà certificato per installazione esterna, soggetto agli eventi atmosferici. Il ventilatore sarà regolabile tramite inverter.

In ottemperanza con la nuova classificazione dei motori elettrici (EN 60034-30) i motori avranno come classe minima IE3. Nel caso non sia possibile (classificazioni in aree a rischio (ATEX) e per giustificato motivo, il costruttore potrà proporre una classe diversa comunque non inferiore a IE2 accoppiata necessariamente ad inverter. Si rimanda in ogni modo alle regole dettate dalla rettifica del regolamento UE 2019/1781 del 11/03/2021. Le motorizzazioni senza inverter saranno dotate di controllo dell'assorbimento (pastiglia termica, ptc, etc. o similare), con trasmissione dello stato opportunamente dimensionate per la classe di isolamento indicata e della ventilazione del motore. Tutte le motorizzazioni sia interne che esterne. nonché le esecuzioni di tutta la fornitura, si intendono minimo IP55 e per servizio continuativo S1.

#### **DESCRIZIONE TECNICA**

- Installazione: all'esterno
- Servizio: aerazione materiale in compostaggio
- Quantità richiesta: n. 1
- Portata 80.000 m3/h
- Prevalenza 3.500 Pa (da specializzare in fase di progettazione esecutiva)
- Tipologia: centrifugo
- Installazione su supporto antivibranti
- Coclea in AISI304 con coibentazione acustica



Realizzazione dell'impianto di compostaggio  
con recupero di biometano da realizzare nell'area di Napoli Est - Ponticelli  
**PROGETTO DEFINITIVO – Capitolato Speciale d'Appalto – Parte tecnica**

- Portella di ispezione in AISI304
- Boccaglio in AISI304
- Girante in AISI304
- Tappo di scarico condense in AISI304
- Anello di tenuta sul mozzo, tenuta a labirinti per alte pressioni
- Contropalettatura sulla girante
- Ventolina di raffreddamento
- Motore elettrico regolato da inverter
- Potenza installata 132,00 kW (da specializzare in fase di progettazione esecutiva)
- Indice di protezione IP55
- Classe minima IE3
- Servizio continuativo S1
- Basamento in acciaio al carbonio verniciato
- Giunto antivibrante aspirante in polipropilene
- Giunto antivibrante premente in polipropilene
- Struttura di appoggio con antivibranti
- Parti a contatto con il fluido in AISI304
- Dischetto/ventolina di smaltimento condensa su albero motore tra accoppiamento motore-ventilatore

#### **QUADRO ELETTRICO AVVIATORE**

Fornitura di quadro elettrico locale in armadio metallico verniciato, a servizio di ventilatore (N°1 unità) e scrubber (N°1 unità), completo di PLC e software di gestione del processo.

Grado di protezione IP55. Il quadro elettrico sarà dotato degli organi di manovra e protezione necessari per l'azionamento locale delle utenze descritte, degli inverter necessari per il controllo delle portate aspirate dai ventilatori (1x132 kW) e dalle pompe di ricircolo dello scrubber (2x11 kW) e di quant'altro necessario al corretto funzionamento dell'impianto. Il tutto realizzato secondo le norme vigenti in materia. È inclusa la fornitura del software per il controllo del processo.

Il quadro elettrico sarà dotato di PLC Allen Bradley / Delta / Schneider o similare al fine di garantire la comunicazione mediante protocollo MODBUS TCP-IP.

Su specifica richiesta, sarà possibile dotare il QE di specifico modulo aggiuntivo al fine di convertire il tipo di protocollo di comunicazione da MODBUS TCP-IP a PROFIBUS

### **29.3 SCRUBBER – SCR01÷SCR03**

#### **DESCRIZIONE GENERALE**

Scrubber ad asse verticale con lavaggio in controcorrente al fluido aspirato, con letto a corpi di riempimento, realizzato in polipropilene, così composto:

- Vasca di servizio e contenimento della soluzione di lavaggio, completa di valvola manuale di riempimento, valvola manuale di scarico, troppo-pieno, attacchi d'uso flangiati, portello di ispezione;

Realizzazione dell'impianto di compostaggio  
con recupero di biometano da realizzare nell'area di Napoli Est - Ponticelli  
**PROGETTO DEFINITIVO – Capitolato Speciale d'Appalto – Parte tecnica**

- Sonda per controllo di livello, a cinque (5) posizioni con aste in 316L (tipo OMRON o equivalente);
- Sistema automatico di reintegro acqua di emergenza, completo di elettrovalvola da 2" 110 V a.c. e valvole per by-pass manuale e contaltri (tipo ETATRON o equivalente) portata max 25 m<sup>3</sup>/h T max 40°C, con trasmettitore a impulsi;
- Due (2) pompe centrifughe orizzontali per riciclo della soluzione di lavaggio: ogni pompa sarà accoppiata con motore da 11 kW 2 poli 400V 50Hz IP55 classe di efficienza 1-IE3, corpo e girante in acciaio AISI 316, tenuta meccanica ceramica-carbone-FPM, guarnizione in FPM;
- Tubazione di collegamento tra pompe e rampa di lavaggio letto di reazione, realizzata in PP, completa di valvole manuali, e manometri inox, membrane separazione fluido di processo in PTFE e staffe di sostegno;
- Rampa di lavaggio letto di reazione estraibile completa di ugelli di nebulizzazione;
- Corpi di riempimento statici in polipropilene ad elevata superficie geometrica tipo Q-PAQ® o equivalente;
- Separatore di gocce ad elevata efficienza (≥99%) costituito da corpi di riempimento tipo PP NUPAC® o equivalente;
- Portelli per ispezione e carico/scarico corpi di riempimento letto di reazione e separatore di gocce (posizione da definire in fase di progettazione esecutiva);
- Misuratore differenziale di pressione per lettura digitale del  $\Delta P$  (intasamento) dello scrubber;
- Sistema di controllo automatico del valore di pH della soluzione di lavaggio, composto da:
  - Elettrodo combinato serie Orbisint Memosens E+H o equivalente, per determinare il valore di pH a principio digitale con giunzione anulare in PTFE;
  - Cavo di misura per sensore digitale a principio induttivo, specifico per tecnologia Memosens (E+H) o equivalente, lunghezza 10 m;
  - Cella di deflusso per catena pH/ORP (E+H), montaggio in linea mandata soluzione di lavaggio, tre (3) punti per elettrodi;
  - Tubazione di alimentazione cella di deflusso, realizzata in PVC e completa di valvole manuali e presa campione;
  - Kit soluzione tampone per taratura e controllo pHmetro.
- Un (1) trasmettitore per misure analitiche (serie Liquiline E+H o equivalente), installazione in campo, avente le seguenti caratteristiche:
  - Preconfigurato con slot estensione moduli per singolo canale di ingresso;
  - Esclusivamente sensori digitali: protocollo Memosens;
  - Operazioni a mezzo di menù guidato e pulsanti;
  - Navigatore: display grafico;
  - Slot per scheda SD;
  - Relè di allarme;
  - Custodia in materiale plastico, grado di protezione IP67;
  - Comunicazione: 4x uscita analogica 0/4...20mA, HART.
- Predisposizione per pompa a pistone (tipo ETATRON o equivalente) con regolazione manuale 0-100%, completa di motore da 0,75 kW, con testata in PVC, Pistone in Ceramica e guarnizioni in FPM, portata massima 800 l/h, prevalenza 8 bar, potenza installata 0,75 kW;

Realizzazione dell'impianto di compostaggio  
con recupero di biometano da realizzare nell'area di Napoli Est - Ponticelli  
**PROGETTO DEFINITIVO – Capitolato Speciale d'Appalto – Parte tecnica**

- Predisposizione di tubazione da pompa dosatrice a scrubber (mandata reagente), sviluppo stimato c.ca 10 m, realizzata in PVC, completa di valvole a sfera manuali, valvola di sfioro realizzata in PVC, curve, raccordi, guarnizioni in PTFE, staffe di sostegno in PP, con dosaggio nella vasca dello scrubber;
- Protezione esterna tubazione mandata reagenti, realizzata tubi flessibili e raccordi in PVC, se installata;
- Sistema automatico per lo scarico delle soluzioni di lavaggio esauste:
  - Il sistema attiva automaticamente lo scarico della soluzione di lavaggio esausta in base al valore di conducibilità, che è proporzionale al valore di densità, ovvero alla concentrazione salina della soluzione, composto da:
  - Valvola scarico della soluzione di lavaggio da 1", posizionata su raccordo ricircolo soluzione di lavaggio, dotata di attuatore elettropneumatico, realizzata in PVC;
  - Trasmettitore compatto per misura conducibilità e gestione scarico automatico della soluzione esausta di lavaggio, con sensore induttivo, rivestito in PP specifico per misure in liquidi con media o alta conducibilità (1-200 mS), con compensazione di temperature integrato, completo di display.
  - Range di temperatura 0- 70 °C, 4÷20mA output.
  - Protezione delle tubazioni a rischio di gelo che contengano acqua e/o reagenti con installazione di scaldiglia e coibentazione della tubazione stessa.

## 29.4 SISTEMA DI FILTRAZIONE A MANICHE

### DESCRIZIONE GENERALE

La specifica tecnica comprende la fornitura, il trasporto, l'installazione, l'avviamento in impianto ed il collaudo.

Filtro a maniche realizzato in lamiera verniciata e caratterizzato da:

- Economizzatore;
- Pulizia pneumatica;
- Maniche filtranti in materiale poliestere antistatico;
- Pressostato digitale;
- Serbatoio per aria compressa;
- Elettrovalvole;
- Tramoggia di scarico;
- Bidone di raccolta polveri;
- Ventilatore centrifugo a pale rovesciate in ferro zincato a caldo opportunamente dimensionato in base al filtro;
- Tubazione di collegamento tra filtro e ventilatore.

### CARATTERISTICHE GENERALI:

Installazione: esterno

Servizio: depolverazione arie provenienti dal separatore aeraulico e dal vaglio rotante

Realizzazione dell'impianto di compostaggio  
con recupero di biometano da realizzare nell'area di Napoli Est - Ponticelli  
**PROGETTO DEFINITIVO – Capitolato Speciale d'Appalto – Parte tecnica**

Quantità richiesta: n. 1  
Utilizzo: 12 h/giorno x 310 giorni/anno  
Supporto su struttura in carpenteria

**ARIA IN INGRESSO**

Portata in ingresso: 22.000 m<sup>3</sup>/h  
Polverosità media: 150 mg/Nm<sup>3</sup>

**ARIA IN USCITA**

Portata in uscita: 22.000 m<sup>3</sup>/h  
Efficienza di abbattimento: 95%

**CARATTERISTICHE MOTORIZZAZIONE**

Potenza installata valvola rotativa: 2,20 kW  
Alimentazione 400 V trifase, 50 Hz, IP54  
Classe di isolamento B, alimentazione 24 V  
Classe energetica IE3

**CARATTERISTICHE COSTRUTTIVE:**

Superficie filtrante totale: 422 m<sup>2</sup>  
Numero minimo di maniche: 382  
Altezza maniche: 3.000 mm  
Ø Maniche: 123 mm  
Grammatura del tessuto: 550 g/m<sup>2</sup>  
Tipo di manica: 100% poliestere antistatico  
Spessore 1,80 mm, snap ring

Perdita di carico filtro pulito: 60 mmca  
Perdita di carico filtro sporco: 100 mmca  
Tramoggia di scarico con rotocella

## **29.5 RETE ARIA ASPIRAZIONE DAI FABBRICATI CON BIOFILTRAZIONE FINALE**

### **DESCRIZIONE GENERALE**

L'impianto centralizzato di aspirazione aria e polveri capta tutta l'aria dai vari fabbricati di ricezione e lavorazione rifiuti al fine di convogliarla al sistema di trattamento costituito da:

- n.1 stazione di abbattimento delle polveri mediante filtro a maniche per le zone di ricezione
- n.3 sezioni di umidificazione mediante torri di lavaggio ad acqua, predisposte per eventuale dosaggio di reagenti;
- n.1 biofiltro suddiviso in 3 moduli.

**Realizzazione dell'impianto di compostaggio  
con recupero di biometano da realizzare nell'area di Napoli Est - Ponticelli  
PROGETTO DEFINITIVO – Capitolato Speciale d'Appalto – Parte tecnica**

- La rete sarà composta dai seguenti elementi:
  - Una serie di condotte in acciaio AISI 304 di vario diametro complete di bocche di aspirazione/cappe aspiranti,
  - Serrande elettrocomandate ed on /off per la regolazione/intercettazione delle portate in fase di alimentazione aspirazione biocelle e sezioni di impianto
  - Ventilatori per le biocelle dotati di motore con inverter;
  - Ventilatore del filtro a maniche dotato di motore con inverter;
  - Eventuali booster per l'aspirazione ed il rilancio effluenti gassosi aspirati dai fabbricati di lavorazione rifiuti, secondo lo sviluppo del progetto esecutivo;
  - Nr. 3 ventilatori principali di mandata effluenti al biofiltro dotati di motore con inverter;
  - Nr.3 torri di umidificazione;
  - Nr. 1 Biofiltro suddiviso in 3 moduli;

La rete avrà tubazioni di diametri diversi ma, con riferimento alle portate di aspirazione richieste per le varie sezioni, tali da non provocare la sedimentazione di polveri nelle tubazioni stesse e non superare le perdite di carico previste. In genere si prevede una velocità media nei condotti deve avere valori indicativi attorno ai 14-17 m/s. La rete dovrà avere idonee zone per ispezione e manutenzione delle stesse condotte.

La rete sarà completa di:

- opportune portelle d'ispezione per la verifica delle condizioni interne delle tubazioni poste sui tratti orizzontali e comunque in accordo alla UNI EN 12097:2007;
- guarnizioni sulle flange dei condotti;
- strutture di sostegno, collari, supporti, tiranti, etc.. in acciaio al carbonio zincato a caldo, con interposizione fra il tubo in INOX e il supporto di nastro o guaina in neoprene per evitare fenomeni di corrosione;
- serrande di regolazione/intercettazione con attuatore elettrico e posizionatore per comando remoto e automatizzato; l'attuatore deve avere caratteristiche industriali comando a ¼ di giro, posizionatore, fine corsa aperto-chiuso, coppia adeguata alla dimensione della serranda da azionare; connessioni elettriche e segnali con testina smontabile per una rapida riparazione/taratura; le serrande saranno realizzate in acciaio AISI 304 e saranno del tipo bipale a sezione circolare per piccoli diametri (< 500 mm) e multipale quadra/rettangolare per condotti con diametri superiori a 500 mm; prima e dopo le serrande quadre/rettangolari saranno realizzati opportuni tronchetti di raccordo con le sezionicircolari a monte e valle. Le serrande dovranno essere facilmente raggiungibili per la dovuta manutenzione; nei condotti, a monte e valle delle serrande ed in prossimità delle stesse, saranno installate portelle di ispezione; Tutte le serrande di regolazione saranno comandate dal PLC;
- Dove necessario saranno previste opportune valvole di sovra/sottopressione a salvaguardia dell'integrità delle tubazioni e delle macchine.
- Un set di Ali di misura realizzate in alluminio o Inox CERTIFICATE per rilevare con continuità le portate degli effluenti gassosi nei condotti principali; le ali di misura saranno del tipo Diametro o Raggio, nel senso che le prime saranno composte da opportuni profili che attraverseranno l'intera condotta e saranno utilizzate per piccoli diametri delle tubazioni, le seconde saranno invece più

Realizzazione dell'impianto di compostaggio  
con recupero di biometano da realizzare nell'area di Napoli Est - Ponticelli  
**PROGETTO DEFINITIVO – Capitolato Speciale d'Appalto – Parte tecnica**

corte, similmente ai raggi delle tubazioni su cui saranno installate e saranno collocate sui condotti con diametri maggiori. Ogni ala di misura deve poter essere facilmente ispezionabile e smontabile per la manutenzione ordinaria. Le ali saranno certificate così da poter facilmente inserire i coefficienti di taratura per la correzione della misura della pressione dinamica rilevata tramite il trasduttore di pressione collegato ad ogni ala di misura stessa.

- Una serie di Trasduttori trasmettitori di pressione differenziale di precisione con campo di misura 0-500 Pa massimo per la misura delle pressioni dinamiche rilevate dalle ali di misura portata; i trasduttori, uno per ogni ala di misura, avranno uscita 4-20 mA e trasmetteranno al PLC-HMI il valore misurato per la successiva elaborazione e regolazione.
- trasduttori di pressione relativa (statica) per la misura in continuo della perdita di carico del biofiltro con campo di misura 0-500 Pa, con uscita 4-20 mA e trasmettitore al PLC-HMI;
- scarichi di condense;
- Giunti antivibranti/dilatatori di tipo flessibile in polipropilene (PP-H) antiacido, come da specifiche e installati nei punti necessari secondo lo sviluppo del progetto esecutivo.
- Attraversamento pareti dei fabbricati mediante sostituzione di porzione di vetrata/tamponamento la dove possibile, od esecuzione di forometria di idonee dimensioni su tamponatura in pannello prefabbricato. Sarà fornito idoneo diaframma in lamiera di acciaio zincata a caldo spessore 10/10 di raccordo tra condotta e parete o in qualsiasi altro materiale che sia idoneo a rispettare le compartimentazioni previste nel progetto antincendio qualora i passaggi interessino aree soggette. Compreso trasporto e smaltimento in idoneo impianto dei materiali di risulta.
- Attraversamento cordoli, parapetti o murature di qual si voglia tipologia mediante esecuzione di forometria di idonee dimensioni, Sigillatura delle intercapedini tra diaframmi, condotte, murature ed/o vetrate dei fabbricati con materiali idonei al rispetto delle compartimentazioni previste nel progetto antincendio qualora i passaggi interessino aree soggette.

Eventuali punti di aspirazione localizzata, da prevedere anche in funzione delle macchine effettivamente installate, dovranno essere dettagliati in sede di progettazione esecutiva.

### **Condotte**

Tutte le condotte aeruliche saranno realizzate da calandratura di lamiera di acciaio inox AISI 304, finitura superficiale 2B, dove non diversamente specificato, appositamente studiate per aspirazioni industriali, per il trasporto di polveri, trucioli e similari.

Le condotte saranno completamente saldate in direzione longitudinale, NON sono ammesse; imbullonatura, aggraffatura, puntatura o similari come tipologia di giunzione longitudinale, fanno eccezione i casi in cui esplicitamente indicato. Le giunzioni saranno tali da garantire una classe di tenuta di tipo B secondo la UNI EN 12237 per condotte circolari e secondo l'EN 1507 per condotte rettangolari. Le condotte saranno di forma circolare o rettangolare come indicato negli elaborati di progetto, le condotte rettangolari, qual ora non diversamente esplicitato, dovranno avere rapporto di forma "K" minore od uguale a 2, dove:

- $K = a/b$ ;
- a = lato maggiore della condotta rettangolare;
- b = lato minore della condotta rettangolare.

Le condotte a forma rettangolare, qual ora non diversamente esplicitato, dovranno essere posate con

Realizzazione dell'impianto di compostaggio  
con recupero di biometano da realizzare nell'area di Napoli Est - Ponticelli  
**PROGETTO DEFINITIVO – Capitolato Speciale d'Appalto – Parte tecnica**

il lato maggiore posto sull'orizzontale e parallelo al flusso ed il lato minore in verticale e parallelo al flusso.

Lo spessore delle condotte (qualora non diversamente esplicitato) sarà riferito al diametro idraulico delle stesse  $\varnothing h$  e dovrà rispettare quanto segue:

Condotte $\varnothing h < 450$	1,2 mm
Condotte $450 \leq \varnothing h \leq 1120$	1,5 mm
Condotte $1250 \leq \varnothing h \leq 1400$	2,0 mm
Condotte $\varnothing h \geq 1600$	2,5 mm

Per condotte circolari  $\varnothing h = \varnothing$ .

Per condotte rettangolari  $\varnothing h = (2 \times A \times B) / (A + B)$ . Per lo spessore delle condotte rettangolari va selezionata la classe successiva a quella in cui ricade il  $\varnothing h$  ricavato. Le condotte dovranno essere posate garantendo:

- Pendenza  $\alpha \geq 0,2\%$ .
- Un dilatatore ogni cambio di direzione ed in ogni caso ogni 25 m lineari di condotta, così come per ulteriori eventuali punti individuati in sede di progettazione esecutiva.
- Uno scarico condense in tutti i punti di passaggio da pendenza negativa a positiva, Le condotte dovranno essere supportate da appoggio in acciaio al carbonio zincato a caldo, occorre prevedere appoggi prima di ogni cambio di direzione o installazione di pezzo speciale. Gli appoggi e i fissaggi, in accordo con quanto indicato in sede di progettazione esecutiva, dovranno essere calcolati ai sensi del D.M. 17/01/18 (NTC 2018).
- La posa deve essere fatta mantenendo la saldatura longitudinale dei tronchi rettilinei sul cielo del condotto.
- Sistema rompi vuoto
- Coibentazione delle tubazioni qualora installate all'esterno del capannone, nei punti previsti per la manutenzione dovranno essere di tipo rimovibile con ganci smontabili.

Tutti gli elementi saranno progettati in modo tale da garantire una resistenza da una temperatura minima di  $-20^{\circ}\text{C}$  ad una temperatura massima di  $+60^{\circ}\text{C}$ .

#### **Pezzi speciali**

I pezzi speciali; curve, riduzioni, confluenze etc... saranno realizzati in acciaio inox AISI 304, stampati, o ricavati da saldatura di tronchi di tubazione (effettuata anche in campo) con tutte le giunzioni saldate, NON è ammessa l'imbullonatura, l'aggraffatura o la puntatura come giunzione ed avranno lo spessore della condotta cui fanno capo.

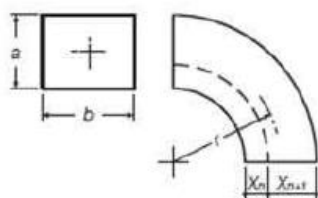
#### **Curve Circolari:**

- |  |
|--|
| <ul style="list-style-type: none"><li>• A segmenti o stampate.</li></ul>   |
| <ul style="list-style-type: none"><li>• Aventi raggio di curvatura <math>r_c \geq 1,5 \varnothing h</math>.</li></ul>  |
| <ul style="list-style-type: none"><li>• Se a settori aventi minimo un segmento ogni <math>22,5^{\circ}</math> di curvatura (es: 4 per curva <math>90^{\circ}</math>). Curve rettangolari</li></ul> |

Realizzazione dell'impianto di compostaggio  
con recupero di biometano da realizzare nell'area di Napoli Est - Ponticelli  
**PROGETTO DEFINITIVO – Capitolato Speciale d'Appalto – Parte tecnica**

**Curve stampate o ricavate da saldatura e curvatura di profili piani, NON a segmenti:**

- Aventi raggio di curvatura  $rc \geq 1,5 a$ .
- Con deflettori come da tabella, spessore  $\geq$  spessore condotta
- Curve a spigolo vivo con alette per l'indirizzamento del flusso, spessore  $\geq$  sp. condotta.



a	N	X <sub>1</sub>	X <sub>2</sub>	X <sub>3</sub>	X <sub>4</sub>
300 - 500	1	1/3a	2/3a		
500 - 1.000	2	1/6a	1/3a	1/2a	
> 1.000	3	1/12a	1/6a	1/4a	1/2a

a = altezza sezione canale  
N = numero deflettori  
X<sub>n</sub> = distanza dei vari passaggi d'aria

**Coni di riduzione/allargamento:**

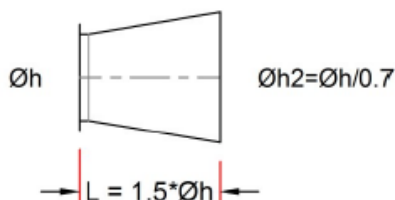
- Dovranno garantire un angolo di inclinazione  $\leq 20^\circ$  tra il lato e la direzione del flusso

**Raccordi tra condotte di diversa forma geometrica:**

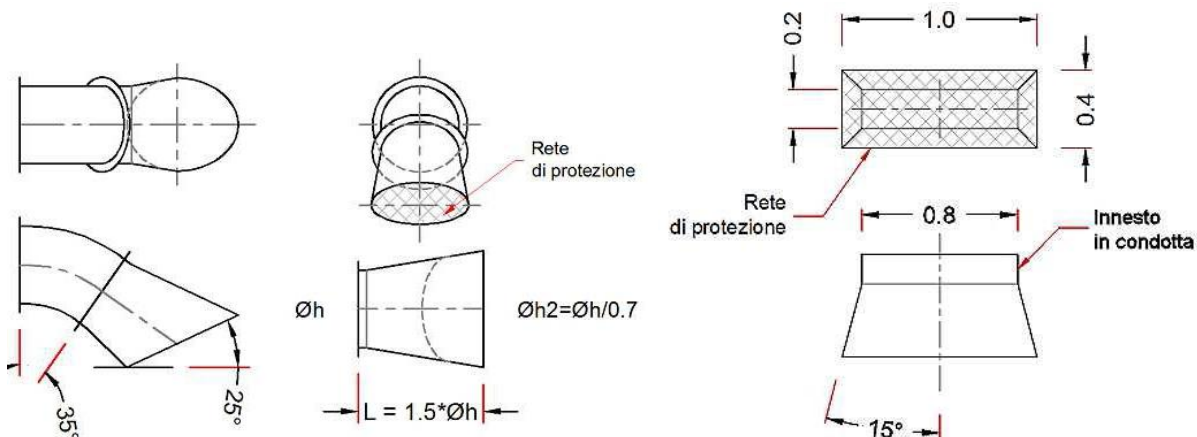
- Dovranno garantire un angolo di inclinazione  $\leq 20^\circ$  tra il lato e la direzione del flusso, ciò vale per entrambi i lati delle condotte rettangolari.

**Bocchette per sbocchi e imbocchi:**

- Bocchette di aspirazione o mandata, verticali od orizzontali, dovranno essere sempre eseguite con invito, raccordati, mai a spigolo vivo.
- L'invito dovrà avere; lunghezza  $L = 1,5 \varnothing h$ , e diametro finale  $\varnothing h_2 = \varnothing h / 0.7$ .



*Bocchette inclinate; l'invito sopra descritto sarà preceduto da una curva di  $35^\circ$  e lavorato al fine di ottenere un'inclinazione di  $25^\circ$  dal piano orizzontale.*



*Bocchette rettangolari; dimensione di innesto su tubazione 0.8x0.2 m, dimensioni finali 1.0x0.4 m, angolo di inclinazione dell'invito rispetto all'asse  $15^\circ$ .*



**Realizzazione dell'impianto di compostaggio  
con recupero di biometano da realizzare nell'area di Napoli Est - Ponticelli  
PROGETTO DEFINITIVO – Capitolato Speciale d'Appalto – Parte tecnica**

**Derivazioni e Confluenze**

Sempre raccordate nella direzione principale di avanzamento del flusso. Dovranno garantire un angolo di inclinazione  $\leq 45^\circ$  tra l'asse della tubazione di innesto e l'asse della tubazione.

**Saldature**

Tutte le saldature, siano esse relative a pezzi speciali od alla giunzione orizzontale dei tratti lineari, dovranno essere eseguite con materiale di riempimento idoneo a saldatura su acciaio inox AISI 304.

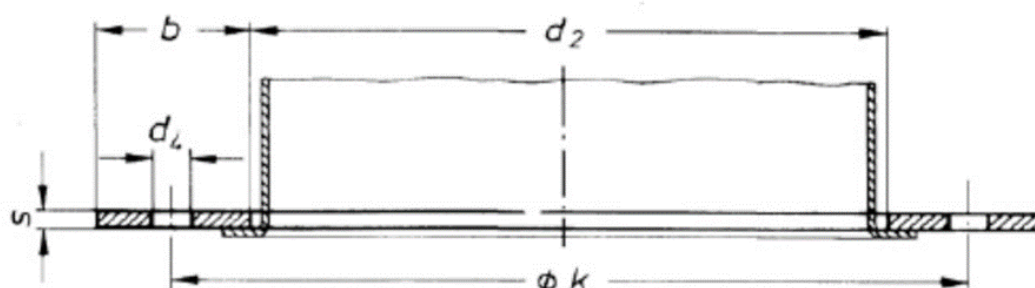
WELDING PROCESS	NO FILLER METAL TYPICAL THICKNESSES	THICKNESSES	WITH FILLER METAL		SHIELDING GAS*
			FILLER METAL ROD	WIRE	
RESISTANCE: SPOT, SEAM	< 2 MM				
TIG	< 1.5 MM	> 0.5 MM	ER 316 L <sup>(1)</sup>	ER 316 L <sup>(1)</sup>	ARGON ARGON+5%HYDROGEN ARGON + HELIUM
PLASMA	< 1.5 MM	> 0.5 MM		ER 316 L <sup>(1)</sup>	ARGON ARGON+5%HYDROGEN ARGON + HELIUM
MIG		> 0.8 MM		ER 316 L Si <sup>(1)</sup>	ARGON + 2% CO <sub>2</sub> ARGON + 2% O <sub>2</sub> ARGON + 2% CO <sub>2</sub> +1% H <sub>2</sub> ARGON + HELIUM
S.A.W ELECTRODE		> 2 MM REPAIRS		ER 316 L <sup>(1)</sup>	
LASER	< 5 MM				HELIUM UNDER CERTAIN CIRCUMSTANCES ARGON NITROGEN

Per poter ripristinare appieno la resistenza alla corrosione del metallo, le saldature devono essere disincrostate e passivate meccanicamente. In caso di rischio di corrosione intergranulare, bisogna effettuare un trattamento con soluzione temperante a 1075 + 25° C.

Particolare attenzione andrà posta sulle condotte installate a valle di sistemi di abbattimento chimico degli inquinanti per le quali va predisposto un trattamento lungo il cordolo di saldatura che eviti la formazione di ruggini ed/o corrosioni, dovute ad agenti chimici trascinati dal flusso, con idonee guarnizioni. In tutti i casi in cui siano presenti detti sistemi andrà fornita una relazione in cui si evinca la metodologia ed/o i materiali scelti per evitare i fenomeni sopra riportati.

**Giunzioni-Flange**

Le giunzioni prima e dopo le variazioni di direzione, prima e dopo i pezzi speciali (curve, riduzioni, confluenze ecc...) o dovunque siano necessarie, saranno del tipo a flangia libera con dimensioni conformi alla EN 12220.



Realizzazione dell'impianto di compostaggio  
con recupero di biometano da realizzare nell'area di Napoli Est - Ponticelli  
**PROGETTO DEFINITIVO – Capitolato Speciale d'Appalto – Parte tecnica**

Il bordo di battuta della flangia libera sulla tubazione potrà essere ricavato in opera o mediante saldatura di cartella di opportune dimensioni. Le flange libere saranno realizzate in acciaio inox AISI 304, ricavabili anche dalla calandratura di profilati commerciali.

- Sono considerate accettabili le seguenti tolleranze geometriche:
- Perpendicolarità  $\pm 0,1\%$  max. 2 mm
- Planarità  $\pm 0,1\%$  max. 2 mm

### Guarnizioni

Le guarnizioni poste tra le flange saranno costituite da una lastra in EPDM-CR sagomata a misura della flangia, della sua

stessa larghezza avente spessore:

- $s = 1/100 \varnothing h$ .

Comunque tale da garantire sempre:

- $s \geq 5$  mm.

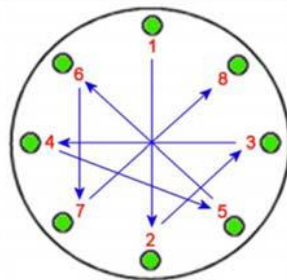
L'ideale compensazione dell'eventuale displanarità delle flange. La guarnizione potrà essere anche ricavata da nastro sempre in EPDM-CR, di larghezza equivalente a quella della flangia. Particolare attenzione va posta per le condotte installate a valle di sistemi di abbattimento chimico degli inquinanti (scrubber, etc..) per le giunzioni delle quali va utilizzato un materiale idoneo a resistere all'aggressione di eventuali agenti chimici trascinati dal flusso ed/o spessori maggiorati. Non è gradito l'utilizzo di silicone.

### Bulloneria

Gli elementi di collegamento necessari alle giunzioni a flangia libera saranno conformi alle norme UNI EN 14399 e UNI EN ISO 3506:2020 e comprenderanno:

Viti	Testa esagonale, passo grosso, acciaio inox;	A2-70
Dadi	Esagonali, medi, passo grosso, acciaio inox;	A2-70
Rondelle	Rotonde, standard, acciaio inox;	A2-70

Al montaggio la bulloneria sarà lubrificata con grasso caricato al rame onde evitarne il grippaggio durante l'azione di serraggio. Gli elementi di collegamento necessari alle giunzioni a flangia libera saranno realizzati con bulloneria M8 in acciaio INOX A2L-70, formata da coppie bullone passante / dado e relative rondelle. La fase di serraggio dovrà essere eseguita con schema a croce, la coppia di serraggio dovrà essere compresa tra 22 – 26 N/m.



Realizzazione dell'impianto di compostaggio  
con recupero di biometano da realizzare nell'area di Napoli Est - Ponticelli  
**PROGETTO DEFINITIVO – Capitolato Speciale d'Appalto – Parte tecnica**

### **Giunti Dilatatori/Antivibranti**

I giunti antivibranti prementi ed aspiranti dei ventilatori od i giunti dilatatori interposti tra le condotte dovranno essere di tipo flessibile in polipropilene (PP-H) antiacido aventi le seguenti caratteristiche;

- Spessore = 3 mm;
- Corsa di compensazione = 40 mm;
- Temperatura di esercizio = -20°C ÷ +90°C;
- Pressione di esercizio (la dove non espressamente indicata una pressione di progetto) =  $\pm 500$  mm/H<sub>2</sub>O ( $\pm 5$  kPa);
- Grado di durezza PP-H flessibile =  $\geq 64^\circ$  SHORE D;
- Spessore PP-H flessibile = 3 mm.

Dovranno essere compresi di flange per la connessione al ventilatore od al processo aventi le seguenti caratteristiche:

- Flangia in acciaio inox AISI 304;

Spessore conforme alla UNI EN 12220, per le flange prementi dei ventilatori utilizzare spessore  $\geq 20$  mm;

Guarnizione in EPDM.

I giunti dilatatori andranno installati con una corsa di dilatazione coerente alle dilatazioni effettive delle condotte alla temperatura a cui avviene il montaggio. Si dovrà evitare qual ora possibile di avere un giunto dilatatore come punto di fondo di una tubazione (ovvero punto di passaggio da pendenza negativa a positiva) poiché risulterebbe problematica l'installazione di uno scarico condense.

### **Scarico condense**

Gli scaricatori della condensa creatasi nella condotta consistono in una serie di stacchi eseguiti sulla condotta di trasporto del

fluido per l'invio delle condense verso recapiti stabili individuati nella rete di raccolta del percolato.

In particolare consiste in:

- Scatola a forma di piramide rovesciata di dimensione minima 10x10 cm od alternativamente  $\varnothing 10$  cm, alta 10 cm oltre il bordo di innesto sulla tubazione in acciaio inox AISI 304.
- Manicotto da G 1.1/4 (1 pollice ed  $\frac{1}{4}$ ) in acciaio inox AISI 304 saldato sul terminale.
- Tubo in acciaio inox AISI 304 o polietilene e ove possibile fissato a parete.
- Valvola a sfera per lo scarico della condensa in materiale plastico adatta all'installazione con presenza di liquidi critici e aggressivi, fissato ove possibile a parete e posto ad un'altezza massima di 1,5 m dal suolo;
- La linea dovrà avere adeguata pendenza

Fanno eccezione le valvole di regolazione per le quali ritiene sufficiente la saldatura del solo manicotto sulla struttura della

stessa. Per operare al meglio andranno installati nei punti in cui vi è una variazione positiva di pendenza della condotta;

- Prossimità di curve o su di esse;
- Discese e risalite delle condotte;
- Nei terminali ciechi delle condotte;
- Su tutte le valvole di regolazione, siano esse a palette contrapposte o a palette radiali (Dapò);
- A monte dei ventilatori di insufflazione (biocelle, maturazione ecc...);

Realizzazione dell'impianto di compostaggio  
con recupero di biometano da realizzare nell'area di Napoli Est - Ponticelli  
**PROGETTO DEFINITIVO – Capitolato Speciale d'Appalto – Parte tecnica**

- Ed in generale in tutti i punti a rischio di ristagno.

E' da porre particolare attenzione riguardo la progettazione di condotte poste a valle di scrubber a umido, in quanto le quantità di acqua trascinate dal fluido (nonché l'alta umidità) sono molto ingenti. In questo specifico caso sono da prevedere più scaricatori di condense lungo la condotta di trasporto cercando di porne almeno:

- Il più prossimo possibile allo scrubber.
- In un punto di fortemente convesso, di ristagno.

Il convogliamento a terra dovrà essere effettuato fino alla rete di raccolta del percolato.

### **Prese Campione**

I punti di prelievo dell'effluente, aventi come fine il campionamento per successiva analisi, devono essere collocati in tratti rettilinei di condotto a sezione regolare (circolare o rettangolare) lontano da vincoli o ostacoli che possano influenzare il moto dell'effluente. Per garantire le condizioni di stazionarietà i punti di prelievo devono garantire le condizioni dettate dalle norme tecniche UNI 16911:2013, UNI EN 13284:2017, UNI EN 15529:2008, ovvero (tra le altre..): 5 diametri idraulici a valle e 2 a monte di qualunque discontinuità. Ogni p.to di prelievo deve essere attrezzato con bocchello del diametro interno di 3 pollici, filettato internamente passo gas e sporgere 50 mm dalla condotta e comunque secondo le specifiche dell'Ente preposto al controllo di riferimento per la zona di installazione.

### **Nervature ed Irrigidimenti**

In caso di irrigidimento delle superfici mediante nervature saldate, la saldatura dovrà essere a tratti, tale da non provocare deformazioni delle superfici.

La nervatura dovrà essere eseguita mediante profilato a sezione piatta, o ad "L", con il lato lungo posto ortogonalmente alla superficie da irrigidire. I profilati saranno fissati solo alla superficie esterna della condotta. Si prevedono le seguenti tipologie di nervatura di rinforzo ed irrigidimento:

#### **Nervatura diagonale:**

A "Croce di S. Andrea" sulle condotte rettilinee e su pezzi speciali di condotte aventi lato maggiore  $\geq 400$  mm.

Nel caso in cui le condotte sono soggette a sovrappressione interna rispetto all'esterno (mandata) la nervatura deve essere diamantata verso l'esterno della condotta.

#### **Nervatura trasversale a "Z":**

Nelle condotte rettilinee e nei pezzi speciali, su condotte aventi lato maggiore  $\geq 400$  mm, in alternativa alla nervatura diagonale.

#### **Rinforzo longitudinale:**

I canali con il lato maggiore  $\geq 1.000$  mm dovranno avere un rinforzo angolare longitudinale al centro del lato maggiore. Tale angolare dovrà avere le stesse dimensioni di quelli di rinforzo ad esso perpendicolari.

Realizzazione dell'impianto di compostaggio  
con recupero di biometano da realizzare nell'area di Napoli Est - Ponticelli  
**PROGETTO DEFINITIVO – Capitolato Speciale d'Appalto – Parte tecnica**

La necessità e la scelta della tipologia della nervatura o del rinforzo da impiegare rimane ad esclusiva responsabilità del costruttore, anche in funzione degli spessori selezionati, il quale è tenuto a fornire un prodotto conforme alla regola dell'arte, fermi restando i campi di applicazione per le tipologie sopra descritte.

### Misuratori di portata ad ugello tarato

Il sistema di rilevamento e misura della portata delle condotte di trasporto dell'aria è di tipo ad ugello tarato. All'interno della

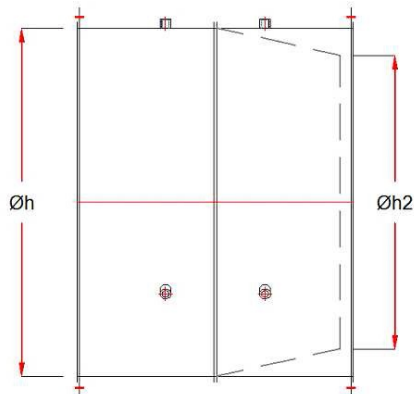
condotta di interesse viene interposto uno spezzone di tubo (in tutto e per tutto conforme alla condotta su cui è inserito) contenente un ugello che, diminuendo localmente la sezione della condotta, va a creare un brusco calo della pressione statica di linea, misurabile e correlabile alla portata di fluido interno alla condotta.

Il sistema è così composto:

- Ugello tarato;
- Spezzone di condotta in acciaio inox AISI 304, spessore conforme al diametro della condotta e sempre  $\geq 20/10$ , compreso di N.3 prese per il segnale di pressione di monte (riferimento all'ugello) poste a  $120^\circ$  sulla condotta, eseguite mediante manicotti G1/4" in acciaio inox AISI 304 saldati alla stessa,
- Ugello, spessore 2,5 mm, avente dimensioni; Rapporto tra i diametri:  $\varnothing h2 / \varnothing h$  (con  $\varnothing h2 =$  diametro della riduzione) in funzione dei diametri liberi "D" disponibili come da tabella:

• $\varnothing h2 / \varnothing h$	• 0.75	• 0.80
• D	• 13	• 20
• D_valle*	• 3	• 4

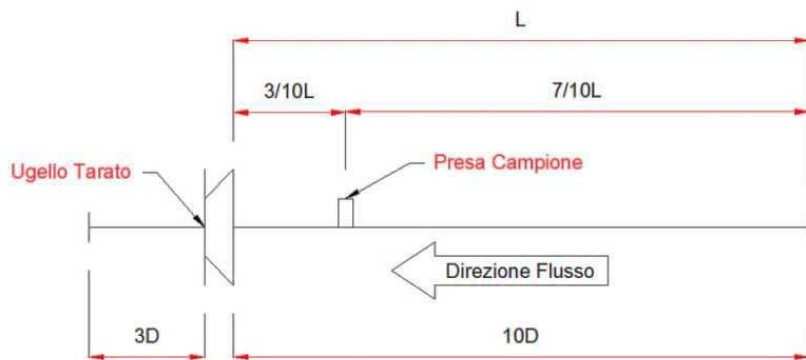
- \*Diametri liberi da garantire a valle del venturi durante l'installazione.



- Spezzone di condotta in acciaio inox AISI 304, spessore conforme al diametro della condotta, di raccordo alla condotta di trasporto dell'aria di processo, compreso di N.3 prese per il segnale di pressione di valle (riferimento all'ugello tarato) poste a  $120^\circ$  sulla condotta eseguite mediante manicotti G1/4" in acciaio inox AISI 304 saldati alla stessa;
- Flange in acciaio inox AISI 304 per il collegamento alla condotta di trasporto dell'aria di processo, comprese di bulloneria in acciaio inox e guarnizione in EPDM;
- Sistema di trasporto del segnale di pressione;
- Raccordi a calzamento, filetto G1/4", in ottone cromato od acciaio inox AISI 304/316/316L;

Realizzazione dell'impianto di compostaggio  
con recupero di biometano da realizzare nell'area di Napoli Est - Ponticelli  
**PROGETTO DEFINITIVO – Capitolato Speciale d'Appalto – Parte tecnica**

- Intercettazioni del segnale di pressione con idonei rubinetti in ottone cromato o acciaio inox AISI 304/316/316L;
- Tubi rilsan® 10/8 per il trasporto del segnale di pressione.
- Scaricatori di condensa, di materiale termoplastico con attacchi per il segnale di pressione e rubinetto di scaricodella condensa (questi scaricatori di condensa avranno in oltre la funzione di smorzatori per il segnale di pressione).
- Misuratore di pressione differenziale;
- Presa di misura per taratura ugello,
- Manicotto 3/4" in acciaio inox AISI 304 saldato sulla condotta, con relativo tappo, a monte dell'ugello stesso.
- Installata mantenendo (della L la lunghezza del tratto rimasto libero a monte dell'ugello installato) una distanza dall'ugello tarato pari a  $3/10L$ , come da immagine riportata (esempio di installazione di ugello tarato garantendo  $10D$  a monte e  $3D$  a valle).



#### Calibrazione ugello tarato:

La calibrazione dei misuratori di portata sarà effettuata costruendo in campo le curve di equivalenza tra l'effettiva velocità (quindi portata) del flusso con il segnale digitale in uscita dai misuratori di pressione differenziale, sarà verificata secondo quanto previsto dalla norma UNI EN 16911:2013 con strumento elettronico per il rilievo della velocità in condotta e della pressione differenziale corredato di certificazione di taratura effettuata massimo negli ultimi 60 gg.

Le curve dovranno essere costruite interpolando almeno N.8 punti corrispondenti ad una portata di 0% - 25% - 50% - 70% -

80% - 90% - 100% - 125% della porta massima di progetto. Il tubo di Pitot, sarà inserito nella prevista presa campione.

Di dette prove verrà redatto apposito verbale di verifica sottoscritto per accettazione dalla DL.

#### Serrande e Valvole di regolazione

Le serrande di regolazione della portata saranno prevalentemente di tre tipologie:

- Per installazione su condotte circolari, a palette radiali, Dapò.
- Per installazione su condotte circolari, di tipo "farfalla".
- Per installazione su condotte rettangolari, a palette contrapposte. Ed avranno le seguenti caratteristiche:
  - Pressione di esercizio la dove non diversamente specificato = 2000 Pa.
  - Cassa in acciaio inox AISI 304\*, spessore minimo conforme a quanto indicato per le condotte.

**Realizzazione dell'impianto di compostaggio  
con recupero di biometano da realizzare nell'area di Napoli Est - Ponticelli  
PROGETTO DEFINITIVO – Capitolato Speciale d'Appalto – Parte tecnica**

Palette/pala in acciaio inox AISI 304\*, a profilo alare, passo  $\geq 100$  mm, ad apertura contrapposta per le serrande rettangolari, guarnizioni di tenuta longitudinali/radiali su ogni singola paletta e lamelle in acciaio inox AISI 304 di tenuta laterali.

- Boccole, bulloneria, perni di rotazione in acciaio inox AISI 304\*.

Cuscinetti di rotazione fissati alla cassa. Le serrande tipo dapò dovranno avere in oltre le palette rotanti sul mozzo centrale.



Movimento delle alette mediante levarmisi esterni, NON sono ammesse movimentazioni ad ingranaggi.

Movimentate mediante servo-attuatore\*\* con minimo le caratteristiche di seguito indicate;

Grado di protezione	IP67
Rotazione	90°
Posizionatore	Per comando da PLC/DCS (con ritorno della posizione) 4-20mA
Finecorsa	Max / Min con contatti puliti per connessione a PLC/DCS
Coppia di esercizio	Tale da garantire la movimentazione e la tenuta di posizione dei palettamenti sottoposti ad una pressione pari a 2000 Pa la dove non diversamente specificato

- Scarico condense sul fondo della cassa.
- Ganci di sollevamento.
- Prove di perdite di carico eseguite secondo la normativa ISO 7244 e s.m.i..
- Prove di rumore autogenerato secondo la normativa UNI EN ISO 5135:2020.

Saranno fornite le tabulazioni dei punti di lavoro della serranda come da esempio sotto riportato:

	$\alpha = 0^\circ$		$\alpha = 30^\circ$		$\alpha = 60^\circ$	
	$\Delta p$ [Pa]	LwA [dB(A)]	$\Delta p$ [Pa]	LwA [dB(A)]	$\Delta p$ [Pa]	LwA [dB(A)]
1	...	...	...	...	...	...
2	...	...	...	...	...	...
3...	...	...	...	...	...	...

Realizzazione dell'impianto di compostaggio  
con recupero di biometano da realizzare nell'area di Napoli Est - Ponticelli  
**PROGETTO DEFINITIVO – Capitolato Speciale d'Appalto – Parte tecnica**

### Serrande e Valvole di sovrappressione

Le serrande di sovrappressione, per la regolazione dell'immissione di aria ambiente negli edifici avranno le seguenti caratteristiche:

- Di forma quadrata la dove possibile.
- Telaio in acciaio zincato a caldo.
- Alette passo 100 mm in alluminio estruso, coniugate solo la dove esplicitamente richiesto.
- Alberi di rotazione delle alette passanti.
- Bussole in acciaio inox AISI 304 o bronzo.
- Guarnizione longitudinale sulle alette.
- Rete di protezione in acciaio zincato antivolatile.
- Protezione antipioggia superiore e laterale in acciaio zincato spessore 10 mm. Le dimensioni saranno tali da garantire:
- Velocità del fluido riferita alla superficie libera  $\leq 5$  m/s.
- Perdita di carico dovuta al flusso;  $\Delta P \leq 50$  Pa.

### Strutture di sostegno

Le condotte dovranno essere fissate alle strutture principali mediante profilati in acciaio al carbonio zincato a caldo ai sensi delle NTC 2018 posti sotto i canali, con fissaggi calcolati anche per le azioni sismiche (ai sensi del D.M. 17/01/18 - NTC 2018); resta a carico dell'appaltatore lo sviluppo del progetto esecutivo e costruttivo di dette strutture di sostegno, comprensiva dei calcoli a firma di tecnico abilitato. Deve essere prevista l'interposizione di spessori e anelli in gomma onde evitare vibrazioni alle strutture. I canali avranno supporti continui ed ancoraggi massimo ogni 3 m, in grado di resistere alle azioni sismiche. In caso di attraversamento di pareti e pavimenti dovrà essere realizzata un'interposizione con materiale elastico e lo spazio fra canale e struttura sarà sigillato con lana minerale od altro materiale incombustibile atto ad impedire il passaggio delle fiamme e del fumo protetto a sua volta da scossalina metallica.

Nelle sezioni dei canali ove sono installati filtri, serrande tagliafuoco, serrande motorizzate, e per la pulizia dei condotti in corrispondenza di punti singolari quali raccordi e/o curve, sarà necessario installare portine o pannelli di ispezione a perfetta tenuta secondo la UNI EN 12097. Le portine di ispezione dovranno essere in acciaio inox con intelaiatura in profilato, complete di cerniere, maniglie apribili da entrambi i lati, guarnizioni ed oblò d'ispezione.

## 29.6 BIOFILTRO

La portata convogliata a trattamento è pari a 229.782 m<sup>3</sup>/h, suddivisa prima del biofiltro in tre rami di portata media pari a 76.594 m<sup>3</sup>/h ciascuno (dimensionati cautelativamente per 80.000 m<sup>3</sup>/h).

Il biofiltro è realizzato in opera ed è costituito essenzialmente da:

- Un plenum di insufflazione parzializzato per ogni modulo di biofiltro con adeguate botole di ispezione poste sulla soletta di copertura;
- Una platea impermeabile suddivisa nei 3 moduli biofiltranti;
- Pareti di contenimento del materiale biofiltrante;



Realizzazione dell'impianto di compostaggio  
con recupero di biometano da realizzare nell'area di Napoli Est - Ponticelli  
**PROGETTO DEFINITIVO – Capitolato Speciale d'Appalto – Parte tecnica**

- Una serie di muretti di sostegno delle plotte forate posate orizzontalmente che formano il pavimento ventilato;
- Plotte grigliate carrabili di portata adeguata (min. 3000 kg/mq) per garantirne la carrabilità di pale di adeguate dimensioni durante le operazioni di sostituzione del materiale biofiltrante;
- Una rete di raccolta acque di percolato dal pavimento ventilato che scarica in apposito pozzetto esterno munito di guardia idraulica dimensionata per resistere a 1,5 volte la pressione dei ventilatori di insufflazione;
- Il materiale biofiltrante;
- Un anello di umidificazione con relativi ugelli di irrigazione installato sui muretti che delimitano il biofiltro;
- Un accesso per mezzo meccanico adibito alla movimentazione del materiale biofiltrante chiuso con panconi realizzati in acciaio;
- Numero tre termoresistenze ad immersione da infilare nel materiale biofiltrante (una per ogni settore).

Il processo di trattamento delle arie prevede di inviare ciascun collettore ad uno scrubber dedicato per la corretta umidificazione dell'aria prima dell'invio ai ventilatori.

La linea in esame è realizzata con tubazioni circolari in acciaio inox AISI 304 con diametri compresi tra  $\varnothing$  1.250 mm e  $\varnothing$  2.300 mm.

La velocità media di progetto nei vari tratti è compresa tra i 14 e i 17,5 m/s.

Il biofiltro è composto da una vasca in cemento armato realizzata in opera, suddivisa in 3 moduli, con un ingombro totale in pianta pari a circa 43,85 x 42,70 m (plenum escluso), con un'altezza fuori terra pari a 2,10 m.

## 29.7 MATERIALE FILTRANTE BIOFILTRO

Materiale biofiltrante, proveniente dalla lavorazione meccanica del legno vergine (cippatura, triturazione), non trattato chimicamente. Il materiale dovrà soddisfare il trattamento di aria nel biofiltro, dimensionato come in tabella:

TOTALE A BIOFILTRO (da calcolo)	m <sup>3</sup> /h	229.708
<i>Superficie biofiltro</i>	m <sup>2</sup>	1.810
<i>Altezza materiale biofiltrante</i>	m	2,00
<i>Capacità singolo ventilatore</i>	m <sup>3</sup> /h	80.000

Dimensionamento biofiltro

Il materiale sarà così composto:

- Radici e tritato di latifolia selezionata, con dimensione da 100 a 500 mm circa, impurità < 1 % e densità sterica  $300 \pm 50$  Kg/m<sup>3</sup> circa;
- Triturato intermedio misto di radici/ceppi, tronchi e ramaglia da latifolia e conifera selezionata. Dimensione: da 100 a 350 mm circa, impurità: < 1 % e densità sterica:  $300 \pm 50$  Kg/m<sup>3</sup> circa.

**Realizzazione dell'impianto di compostaggio  
con recupero di biometano da realizzare nell'area di Napoli Est - Ponticelli  
PROGETTO DEFINITIVO – Capitolato Speciale d'Appalto – Parte tecnica**

Nel caso in cui l'impianto presenti un grigliato con fori di areazione di dimensione superiori a 1 cm, sarà posata una rete a maglie rettangolari (circa 1cm) in Polipropilene con caratteristiche di elevata resistenza meccanica al fine di evitare la caduta di parti fini del materiale filtrante all'interno del plenum e permettere un miglior flusso d'aria.

In fase di gestione, per garantire ottimale funzionamento dovranno essere tenuti sotto controllo temperatura, umidità, pH, sostanze nocive ai microrganismi e eventuali perdite di carico.

Andranno controllati periodicamente tutti i parametri chimico/fisici e il letto filtrante dovrà essere opportunamente movimentato al fine di mantenere le sue caratteristiche filtranti.

Verrà fornito anche l'inoculo iniziale del biofiltro, costituito da una miscela di ceppi batterici e nutrienti specifici che garantiscono un ampio spettro d'azione, rapidità di acclimatazione nel sistema e compatibilità con le biomasse utilizzate.

I lavori di fornitura comprendono:

- riempimento del biofiltro attraverso idonee macchine operatrici con rifinitura manuale ad opera d'arte.
- Fornitura di nebulizzatore e prodotti per inoculazione.
- Fornitura e posa di rete in Nylon a copertura del grigliato
- Fornitura e posa di guaina per evitare eventuali correnti preferenziali di aria maleodorante dai bordi laterali.
- Fornitura e posa di grigliato
- Manutenzione, svuotamento e posizionamento del materiale filtrante
- Trasporto e smaltimento materiale esausto

In fase di smaltimento del materiale esausto, sarà necessaria la presentazione di analisi chimica del rifiuto per stabilirne la pericolosità e il codice CER. Il materiale biofiltrante da smaltire viene tipicamente classificato come rifiuto CER 150203 (assorbenti, materiali filtranti, stracci e indumenti protettivi, diversi da quelli di cui alla voce 15 02 02) e 150202\* (assorbenti, materiali filtranti inclusi filtri dell'olio non specificati altrimenti, stracci e indumenti protettivi, contaminati da sostanze pericolose).

## **29.8 UNITA' DI PRODUZIONE E DISTRIBUZIONE ARIA COMPRESSA**

Stazione di produzione aria compressa filtrata, essiccata e disoleata, con filtri autopulenti, dimensionata per una produzione di aria compressa di almeno 200 Nmc/h e comunque sufficiente per gli usi previsti a progetto, con una qualità dell'aria in uscita dal sistema di produzione e trattamento aria compressa almeno secondo la classe 3 della ISO 8573.1 preferibilmente secondo la classe 2; la stazione è completa di:

- Compressore a vite, con variatore di velocità per conseguire un risparmio energetico, portata minima 200 Nmc/h all'pressione in uscita compressore di almeno 8,5 Barg
- Essiccatore adeguato per trattare l'aria compressa e filtri particelle e disoleatore possibilmente di tipo integrato con il compressore;
- Serbatoio di accumulo aria, certificato PED, con volume minimo di 1000 litri, completo di scarico condensa automatico, manometro, valvola sicurezza, pressostato di minima collegato al PLC per eventuali allarmi;

Realizzazione dell'impianto di compostaggio  
con recupero di biometano da realizzare nell'area di Napoli Est - Ponticelli  
**PROGETTO DEFINITIVO – Capitolato Speciale d'Appalto – Parte tecnica**

- Rete di distribuzione aria compressa in tubo multistrato, acciaio zincato o PEAD, completa di staffaggi sempre in acciaio zincato, con regolatori di pressione locali agli stacchi per portare l'aria compressa necessaria almeno nei seguenti punti:
  - Filtro a maniche (tubo da 2")
  - Due attacchi da ½ " in officina
  - Attacchi da ½" nelle varie sezioni di impianto, secondo il progetto dell'appaltatore, al fine di creare una rete di pulizia a servizio dei vari capannoni,

La qualità dell'aria compressa sarà verificata secondo quanto previsto alla ISO 8573.1

#### **TUBAZIONI MULTISTRATO PREISOLATO PER ARIA COMPRESSA**

Tubazione di trasporto aria compressa in tubo multistrato preisolato per impianti con isolante da 6 mm

Tubo in multistrato preisolato, adatto alla realizzazione di reti di distribuzione di acqua calda e fredda, di circuiti di riscaldamento, raffrescamento e condizionamento, di impianti di trasporto d'aria compressa e di impianti industriali in generale, costituito da PE-Xb privo di alogeni nello strato interno ed esterno reticolato mediante processo Silanico e da uno strato intermedio di alluminio saldato longitudinalmente mediante sistema di saldatura testa-testa. Realizzato e certificato in accordo alla EN ISO 21003, secondo le classi di utilizzo 1, 2, 4 e 5 per il trasporto di fluidi ad una pressione massima di 10 bar e temperature di picco di 95°C e certificato per il trasporto di acqua potabile. Conducibilità termica compresa fra 0,42 e 0,52 W/m·K, coefficiente di dilatazione lineare 0,026 mm/m·°C, classe di reazione al fuoco Euroclasse C-s2,d0 secondo EN 13501-1. Rivestimento con guaina isolante di spessore 6 mm nei colori grigio, blu e rosso realizzata in HDPE a cellule chiuse e rivestita da uno strato protettivo in LDPE. Isolante caratterizzato da densità di 33 kg/m<sup>3</sup>, conducibilità termica di 0,0397 W/m·K, permeabilità al vapore <0,15 mg/Pa·s·m e classe di reazione al fuoco Euroclasse BL-s1,d0 secondo la EN 13501-1.

#### **TUBAZIONI IN ACCIAIO ZINCATO PER ARIA COMPRESSA**

Qualora dovesse presentarsi la necessità di utilizzo di tubazioni in acciaio zincato per l'aria compressa fuori terra, i suddetti tubi dovranno avere caratteristiche non inferiori a quanto prescritto dalla norma UNI EN 10255, con zincatura a norma EN 10240 A1 97.

Le tubazioni in acciaio zincato dovranno avere zincatura a fuoco senza saldature, resistenza fino a 10 bar di pressione interna.

Gli spessori delle tubazioni dovranno essere commisurati alla sezione della tubazione (dimensione e forma) e alla pressione massima prevista nella tubazione.

Le saldature di congiunzione, le curve, i gomiti, i pezzi a T, le flange per il valvolame, altri pezzi speciali, le staffe di supporto a parete e a soffitto saranno realizzate in acciaio zincato.

#### **TUBAZIONI IN PEAD PER FLUIDI E ARIA COMPRESSA**

Qualora dovesse presentarsi la necessità di utilizzo di tubazioni in PEAD per la distribuzione di aria compressa con linea interrata, i suddetti tubi dovranno avere le caratteristiche elencate di seguito.

Tubazione in polietilene alta densità PE100-RC PN16, a parete solida, per reti di trasporto d'acqua per applicazioni interrate di acqua grezza prima del trattamento, per scarichi e fognature in pressione, per sistemi di fognatura in depressione e acqua per altri scopi, prodotti con resina ad elevata resistenza alla crescita lenta della frattura, di colore nero, pigmentata e stabilizzata in granulo all'origine, in tutto

**Realizzazione dell'impianto di compostaggio  
con recupero di biometano da realizzare nell'area di Napoli Est - Ponticelli  
PROGETTO DEFINITIVO – Capitolato Speciale d'Appalto – Parte tecnica**

rispondente alla norma PAS 1075-2 e alla norma UNI EN 12201-2 con marchio di conformità rilasciato da un Organismo di certificazione di parte terza accreditato secondo le norme UNI CEI EN ISO/IEC 17065:2012 e UNI CEI EN ISO/IEC 17020:2012 (certificazione di conformità di prodotto). La tubazione sarà prodotta da azienda dotata dei seguenti sistemi di gestione, certificati e verificati da ente terzo accreditato:

- Qualità, secondo UNI EN ISO 9001:2008;
- Ambiente, secondo UNI EN ISO 14001:2004;
- Sicurezza, secondo BS OHSAS 18001:2007;

La marcatura dovrà recare per esteso, il marchio di prodotto e tutti gli altri elementi previsti dalla norma. La composizione utilizzata per la produzione delle tubazioni dovrà essere omogenea e stabilizzata in granulo all'origine.

La Tubazione sarà prodotta con materia prima certificata da laboratorio accreditato che ne attesti la resistenza alla prova di Notched Pipe Test SCG secondo EN ISO 13479 per un tempo superiore a 5000 h.

Le tubazioni dovranno essere individuate con colore dedicato come indicato da norma UNI 5634:1997.

Realizzazione dell'impianto di compostaggio  
con recupero di biometano da realizzare nell'area di Napoli Est - Ponticelli  
**PROGETTO DEFINITIVO – Capitolato Speciale d'Appalto – Parte tecnica**

## CAPO III CRITERI MINIMI AMBIENTALI

Si fa nel seguito riferimento alla normativa nazionale sui Criteri Minimi Ambientali (CAM). Il progetto posto a base di gara, infatti, è stato elaborato e validato nel rispetto del Decreto Ministeriale Ministero dell'ambiente e della tutela del territorio e del mare - 11 gennaio 2017 – *“Criteri ambientali minimi per l'affidamento di servizi di progettazione e lavori per la nuova costruzione, ristrutturazione e manutenzione di edifici pubblici”*, vigente fino al 3 dicembre 2022 compreso.

In data 23 giugno 2022 è stato pubblicato sulla Gazzetta Ufficiale il Decreto n. 256 del Ministero della transizione ecologica recante *“Criteri ambientali minimi per l'affidamento del servizio di progettazione di interventi edilizi, per l'affidamento dei lavori per interventi edilizi e per l'affidamento congiunto di progettazione e lavori per interventi edilizi”*, che sostituisce i criteri CAM adottati nel 2017 di cui al D.M. 11/10/2017.

La data di entrata in vigore del suddetto decreto, e quindi dei nuovi criteri ambientali minimi, è fissata al centovesimo giorno successivo alla pubblicazione nella Gazzetta Ufficiale, ossia a partire dal 4 dicembre 2022 compreso.

Il decreto riporta che è stato *“ritenuto opportuno procedere alla revisione del citato decreto del Ministro dell'ambiente e della tutela del territorio e del mare 11 ottobre 2017 in ragione del progresso tecnologico e dell'evoluzione della normativa ambientale e dei mercati di riferimento, che consentono di migliorare i requisiti di qualità ambientale degli edifici acquisiti o ristrutturati dalla pubblica amministrazione e di perseguire pertanto, con maggiore efficacia, gli obiettivi ambientali connessi ai contratti pubblici relativi alle relative categorie di forniture e affidamenti”*.

Si specifica che i criteri ambientali minimi (CAM) aggiornati dal nuovo decreto, ai sensi e per gli effetti dell'art. 34 del decreto legislativo 18 aprile 2016, n. 50, si applicano a tutti gli interventi edilizi di lavori disciplinati dal Codice dei contratti pubblici (D. Lgs. 50/2016), fatta salva l'applicazione di norme più restrittive derivanti da vincoli, piani e regolamenti (ad esempio, vincoli paesaggistici, culturali, idrogeologici, piani paesistici, piani e regolamenti comunali, ecc.).

I criteri definiti nel decreto sono coerenti con un approccio di interventi ecosostenibili che si basa sull'integrazione di *“conoscenze e valori rispettosi del paesaggio, dell'ambiente e della biologia di tutti gli esseri viventi che ne fanno parte e consentono quindi alla stazione appaltante di ridurre gli impatti ambientali generati dai lavori per la costruzione, ristrutturazione e manutenzione di edifici pubblici e dalla gestione dei relativi cantieri.”*

La norma, infatti, prescrive l'uso di un approccio LCA (Life Cycle Assessment-analisi del ciclo di vita), aspetto peraltro già considerato per il progetto in esame in sede di autorizzazione: il decreto dirigenziale n.279 del 02/12/2021 prescrive infatti la formulazione di un ciclo di vita nella fase di progettazione esecutiva, e considera il *“sistema edificio”* nel suo insieme di aspetti prestazionali coerentemente al processo di rendicontazione ambientale anche operato mediante protocolli energetico ambientali (rating system) nazionali ed internazionali.

Le indicazioni, i riferimenti e le prescrizioni contenute nel DM 256/2022 costituiscono elementi vincolanti per l'appalto e devono essere considerati obbligatori ed integrativi rispetto a quanto

Realizzazione dell'impianto di compostaggio  
con recupero di biometano da realizzare nell'area di Napoli Est - Ponticelli  
**PROGETTO DEFINITIVO – Capitolato Speciale d'Appalto – Parte tecnica**

previsto nel capitolato speciale d'appalto, fermo restando quanto autorizzato in fase di progettazione definitiva in procedura di PAUR e quanto riportato nelle norme e regolamenti più restrittivi, quali piani territoriali provinciali e regolamenti urbanistici. Si precisa, quindi, che sono ammesse da parte dell'impresa appaltatrice solo varianti migliorative rispetto al progetto oggetto di affidamento, ovverosia varianti che prevedano prestazioni superiori, rispetto al precetto normativo o all'obiettivo del requisito, di quelle poste a base di gara.

Il progetto esecutivo, pertanto, data la particolare funzione che andrà ad espletare l'opera, nel rispetto del progetto validato e di quanto prescritto in sede di Conferenza dei Servizi, dovrà rispettare i nuovi CAM, vigenti dal 4 dicembre 2022.

Si riportano nel seguito i requisiti da rispettare in fase di progettazione esecutiva ed esecuzione dei lavori, con indicazione di quelli eventualmente non applicabili al Progetto in oggetto, rimandando al testo della Normativa stessa per una completa disamina dei criteri.

In particolare, il progettista dovrà redigere una Relazione tecnica, con relativi allegati, in cui indicare, per ogni criterio, le scelte progettuali inerenti le modalità di applicazione, integrazione di materiali, tecnologie adottati, elenco degli elaborati grafici, nei quali sia evidenziato lo stato ante operam, gli interventi previsti, i conseguenti risultati raggiungibili e lo stato post operam e che evidenzi il rispetto dei criteri contenuti in questo documento. Inoltre, il progettista, dovrà dare evidenza dei motivi di carattere tecnico che hanno portato all'eventuale applicazione parziale o mancata applicazione delle specifiche tecniche. La norma consente detta deroga nei seguenti casi specifici:

“ ...

- *prodotto da costruzione o impianto non previsto dal progetto;*
- *particolari condizioni del sito che impediscono la piena applicazione di uno o più specifiche tecniche, ad esempio una ridotta superficie di intervento in aree urbane consolidate che ostacola la piena osservanza della percentuale di suolo permeabile o impossibilità di modifica delle facciate di edifici esistenti per garantire la prestazione richiesta sull'illuminazione naturale.*
- *Particolari destinazioni d'uso ad utilizzo saltuario, quali locali tecnici o di servizio magazzini, strutture ricettive a bassa frequentazione, per le quali non sono congruenti le specifiche relative alla qualità ambientale interna e alla prestazione energetica. “*

Si specifica, inoltre, che il progetto definitivo posto a base di gara risulta già coerente con i CAM del DM 256/2022: i criteri modificati, integrati e/o i nuovi criteri introdotti dal DM citato sono stati infatti sviluppati in analogia ai precedenti CAM vigenti.

Per comodità di lettura la denominazione dei paragrafi della presente trattazione è corrispondente alla numerazione dei requisiti così come riportata dalla Normativa DM 256/2022, si riportano pertanto i paragrafi normativi integrati dalle specifiche progettuali del progetto in esame [§1 ÷ 4].

A seguire si riporta infine un capitolo integrativo [§5] relativo al confronto dei Criteri minimi ambientali vigenti, definiti dal DM/2022, e previgenti, come definiti dal DM/2017.

**Realizzazione dell'impianto di compostaggio  
con recupero di biometano da realizzare nell'area di Napoli Est - Ponticelli  
PROGETTO DEFINITIVO – Capitolato Speciale d'Appalto – Parte tecnica**

## **1 PREMESSA**

La normativa dei CAM è stata elaborata in attuazione del Piano d'azione per la sostenibilità ambientale dei consumi della pubblica amministrazione (PAN GPP), adottato l'11 aprile 2008 ai sensi dell'art. 1, c. 1126 e 1127 della legge 27 dicembre 2006 n. 296, con decreto del Ministro dell'Ambiente della tutela del territorio e del mare di concerto con il Ministro dello Sviluppo economico e dell'Economia e delle finanze. Essa intende fornire alcune indicazioni per le stazioni appaltanti e stabilisce i Criteri Ambientali Minimi per l'affidamento dei servizi di progettazione e dei lavori per gli interventi edilizi come disciplinati dal decreto legislativo 18 aprile 2016 n. 50.

### **1.1 AMBITO DI APPLICAZIONE DEI CAM ED ESCLUSIONI**

Le disposizioni del provvedimento si applicano a tutti gli interventi edilizi di lavori disciplinati dal Codice dei Contratti pubblici, ai sensi dell'art. 3 comma 1 lettera nn), oo quater) e oo quinquies).

Qualora uno o più criteri ambientali minimi siano in contrasto con normative tecniche di settore, il progettista, nella relazione tecnica di progetto, fornisce la motivazione della non applicabilità del criterio ambientale minimo indicando i riferimenti normativi che determinano la non applicabilità dello stesso.

### **1.2 APPROCCIO DEI CRITERI AMBIENTALI MINIMI PER IL CONSEGUIMENTO DEGLI OBIETTIVI AMBIENTALI**

La scelta dei criteri contenuti nel documento si basa sui principi e i modelli di sviluppo dell'economia circolare, in sintonia con i più recenti atti di indirizzo comunitari, tra i quali la comunicazione COM (2020) 98 "Un nuovo piano d'azione per l'economia circolare. Per un'Europa più pulita e più competitiva".

I criteri definiti in questo documento sono coerenti con un approccio di architettura bio-eco-sostenibile che si basa sull'integrazione di conoscenze e valori rispettosi del paesaggio, dell'ambiente e della biologia di tutti gli esseri viventi che ne fanno parte e consentono quindi di ridurre gli impatti ambientali generati dai lavori per la costruzione, ristrutturazione e manutenzione di edifici pubblici e dalla gestione dei relativi cantieri.

Realizzazione dell'impianto di compostaggio  
con recupero di biometano da realizzare nell'area di Napoli Est - Ponticelli  
**PROGETTO DEFINITIVO – Capitolato Speciale d'Appalto – Parte tecnica**

## 2 CRITERI PER L’AFFIDAMENTO DEL SERVIZIO DI PROGETTAZIONE DI INTERVENTI EDILIZI

### 2.1 SELEZIONE DEI CANDIDATI

Per quanto concerne la selezione dei candidati si rimanda al disciplinare di gara.

### 2.2 CLAUSOLE CONTRATTUALI

#### 2.2.1 Relazione CAM

L’aggiudicatario elaborerà una Relazione CAM in cui, per ogni criterio ambientale minimo di cui al presente documento:

- descrive le scelte progettuali che garantiscono la conformità al criterio;
- indica gli elaborati progettuali in cui sono rinvenibili i riferimenti ai requisiti relativi al rispetto dei criteri ambientali minimi;
- dettaglia i requisiti dei materiali e dei prodotti da costruzione in conformità ai criteri ambientali minimi contenuti nel presente documento e indica i mezzi di prova che l’esecutore dei lavori dovrà presentare alla direzione lavori.

*Il contenuto di materia riciclata ovvero recuperata ovvero di sottoprodotti è dimostrato tramite una delle seguenti opzioni, producendo il relativo certificato nel quale sia chiaramente riportato il numero dello stesso, il valore percentuale richiesto, il nome del prodotto certificato, le date di rilascio e di scadenza:*

1. *una dichiarazione ambientale di Prodotto di Tipo III (EPD), conforme alla norma UNI EN 15804 e alla norma UNI EN ISO 14025, quali ad esempio lo schema internazionale EPD® o EPDIItaly®, con indicazione della percentuale di materiale riciclato ovvero recuperato ovvero di sottoprodotti, specificandone la metodologia di calcolo;*
2. *certificazione “ReMade in Italy®” con indicazione in etichetta della percentuale di materiale riciclato ovvero di sottoprodotto;*
3. *marchio “Plastica seconda vita” con indicazione della percentuale di materiale riciclato sul certificato.*
4. *per i prodotti in PVC, una certificazione di prodotto basata sui criteri 4.1 “Use of recycled PVC” e 4.2 “Use of PVC by-product”, del marchio VinylPlus Product Label, con attestato della specifica fornitura;*
5. *una certificazione di prodotto, basata sulla tracciabilità dei materiali e sul bilancio di massa, rilasciata da un organismo di valutazione della conformità, con l’indicazione della percentuale di materiale riciclato ovvero recuperato ovvero di sottoprodotti.*
6. *una certificazione di prodotto, rilasciata da un Organismo di valutazione della conformità, in conformità alla prassi UNI/PdR 88 “Requisiti di verifica del contenuto di riciclato e/o recuperato e/o sottoprodotto, presente nei prodotti”, qualora il materiale rientri nel campo di applicazione di tale prassi.*

*Per quanto riguarda i materiali plastici, questi possono anche derivare da biomassa, conforme alla norma tecnica UNI EN 16640. Le plastiche a base biologica consentite sono quelle la cui materia prima sia derivante da una attività di recupero o sia un sottoprodotto generato da altri processi produttivi. Sono fatte salve le asserzioni ambientali auto-dichiarate, conformi alla norma UNI EN ISO 14021, validate da un organismo di valutazione della conformità, in corso di validità alla data di entrata in*



**Realizzazione dell'impianto di compostaggio  
con recupero di biometano da realizzare nell'area di Napoli Est - Ponticelli  
PROGETTO DEFINITIVO – Capitolato Speciale d'Appalto – Parte tecnica**

*vigore del presente documento e fino alla scadenza della convalida stessa.*

*Nella Relazione tecnica CAM, inoltre, il progettista dà evidenza del contesto progettuale e delle motivazioni tecniche che hanno portato all'eventuale applicazione parziale o mancata applicazione dei criteri ambientali minimi. Ciò può avvenire, ad esempio, per i seguenti motivi:*

- *prodotto o materiale da costruzione non previsto dal progetto;*
- *particolari condizioni del sito che impediscono la piena applicazione di uno o più criteri ambientali minimi, ad esempio ridotta superficie di intervento in aree urbane consolidate che ostacola la piena osservanza della percentuale di suolo permeabile o impossibilità di modifica delle facciate di edifici esistenti per garantire la prestazione richiesta sull'illuminazione naturale;*
- *particolari destinazioni d'uso, quali locali tecnici o di servizio magazzini, strutture ricettive a bassa frequentazione, per le quali non sono congruenti le specifiche relative alla qualità ambientale interna e alla prestazione energetica.*

### **2.2.2 Specifiche del progetto**

Il progetto integra le specifiche tecniche di cui ai capitoli "2.3-Specifiche tecniche progettuali di livello territoriale-urbanistico", "2.4-Specifiche tecniche progettuali per gli edifici", "2.5-Specifiche tecniche per i prodotti da costruzione" e "2.6-Specifiche tecniche progettuali relative al cantiere".

Il capitolato speciale d'appalto del progetto esecutivo deve inoltre integrare le clausole contrattuali di cui al capitolo "3.1-Clausole contrattuali per le gare di lavori per interventi edilizi".

Realizzazione dell'impianto di compostaggio  
con recupero di biometano da realizzare nell'area di Napoli Est - Ponticelli  
**PROGETTO DEFINITIVO – Capitolato Speciale d'Appalto – Parte tecnica**

## 2.3 SPECIFICHE TECNICHE PROGETTUALI DI LIVELLO TERRITORIALE- URBANISTICO

La verifica dei criteri contenuti in questo capitolo avverrà tramite la Relazione CAM, nella quale sarà evidenziato lo stato ante operam, gli interventi previsti, i conseguenti risultati raggiungibili e lo stato post operam. Tale relazione illustrerà in che modo il progetto tiene conto dei criteri. Quanto richiesto non dovrà essere in contrasto con quanto già autorizzato in sede di procedura di PAUR, che ha visto coinvolti gli Enti competenti in materia.

### 2.3.1 Inserimento naturalistico e paesaggistico

Il progetto di interventi di nuova costruzione garantisce *la conservazione degli habitat presenti nell'area di intervento quali ad esempio torrenti e fossi, anche se non contenuti negli elenchi provinciali, e la relativa vegetazione ripariale, boschi, arbusteti, cespuglieti e prati in evoluzione, siepi, filari arborei, muri a secco, vegetazione ruderale, impianti arborei artificiali legati all'agroecosistema (noci, pini, tigli, gelso, ecc.), seminativi arborati. Tali habitat devono essere il più possibile interconnessi fisicamente ad habitat esterni all'area di intervento, esistenti o previsti da piani e programmi (reti ecologiche regionali, interregionali, provinciali e locali) e interconnessi anche fra di loro all'interno dell'area di progetto. Il progetto, inoltre, garantisce il mantenimento dei profili morfologici esistenti, salvo quanto previsto nei piani di difesa del suolo.*

*Il progetto di interventi di nuova costruzione e di ristrutturazione urbanistica che prevedano la realizzazione o riqualificazione di aree verdi è conforme ai criteri previsti dal decreto ministeriale 10 marzo 2020 n. 63 "Servizio di gestione del verde pubblico e fornitura prodotti per la cura del verde".*

Si prescrive, pertanto, qualora in fase di progettazione esecutiva o di realizzazione dell'intervento si dovessero rendere necessari interventi di rimozione e/o sostituzione di arbusti e alberi, la definizione da parte di un professionista abilitato e iscritto in albi o registri professionali, delle scelte da effettuarsi e della selezione delle specie arboree e arbustive idonee da mettere a dimora in tali aree.

Si rimanda, a tal proposito, a quanto definito in sede di autorizzazione, con analisi di quanto prescritto dagli enti competenti.

### 2.3.2 Permeabilità della superficie territoriale

La normativa prevede che il progetto di interventi di nuova costruzione soddisfi determinate caratteristiche in termini di superficie permeabile. Si rimanda, a tal proposito, a quanto definito in sede di autorizzazione, con analisi delle alternative progettuali e rispetto di quanto prescritto dagli enti competenti.

In linea generale, si può affermare che si è urbanizzato il solo spazio strettamente necessario, garantendo il minor consumo di suolo possibile.

Realizzazione dell'impianto di compostaggio  
con recupero di biometano da realizzare nell'area di Napoli Est - Ponticelli  
**PROGETTO DEFINITIVO – Capitolato Speciale d'Appalto – Parte tecnica**

### 2.3.3 Riduzione dell'effetto "isola di calore estiva" e dell'inquinamento atmosferico

La normativa prevede che il progetto di interventi di nuova costruzione soddisfi determinate caratteristiche in termini di superfici a verde. Si rimanda, a tal proposito, a quanto definito in sede di autorizzazione, con analisi delle alternative progettuali e rispetto di quanto prescritto dagli enti competenti.

Si prescrive, comunque:

- a. *che le aree di verde pubblico siano progettate in conformità al decreto ministeriale 10 marzo 2020 n. 63 "Servizio di gestione del verde pubblico e fornitura prodotti per la cura del verde";*
- b. *una valutazione dello stato quali-quantitativo del verde eventualmente già presente e delle strutture orizzontali, verticali e temporali delle nuove masse vegetali;*
- c. *una valutazione dell'efficienza bioclimatica della vegetazione, espressa come valore percentuale della radiazione trasmessa nei diversi assetti stagionali, in particolare per le latifoglie decidue. Nella scelta delle essenze, si devono privilegiare, in relazione alla esigenza di mitigazione della radiazione solare, quelle specie con bassa percentuale di trasmissione estiva e alta percentuale invernale. Considerato inoltre che la vegetazione arborea può svolgere un'importante azione di compensazione delle emissioni dell'insediamento urbano, si devono privilegiare quelle specie che si siano dimostrate più efficaci in termini di assorbimento degli inquinanti atmosferici gassosi e delle polveri sottili altresì siano valutate idonee per il verde pubblico/privato nell'area specifica di intervento, privilegiando specie a buon adattamento fisiologico alle peculiarità locali;*
- d. *che le superfici pavimentate, le pavimentazioni di strade carrabili e di aree destinate a parcheggio o allo stazionamento dei veicoli abbiano un indice SRI (Solar Reflectance Index, indice di riflessione solare) di almeno 29;*
- e. *che le superfici esterne destinate a parcheggio o allo stazionamento dei veicoli siano ombreggiate prevedendo che:*
  - *almeno il 10% dell'area lorda del parcheggio sia costituita da copertura verde;*
  - *il perimetro dell'area sia delimitato da una cintura di verde di altezza non inferiore a 1 metro;*
  - *siano presenti spazi per moto, ciclomotori e rastrelliere per biciclette, rapportati al numero di fruitori potenziali.*
- f. *che per le coperture degli edifici (ad esclusione delle superfici utilizzate per installare attrezzature, volumi tecnici, pannelli fotovoltaici, collettori solari e altri dispositivi), siano previste sistemazioni a verde, oppure tetti ventilati o materiali di copertura che garantiscano un indice SRI di almeno 29 nei casi di pendenza maggiore del 15%, e di almeno 76 per le coperture con pendenza minore o uguale al 15%.*

### 2.3.4 Riduzione dell'impatto sul sistema idrografico superficiale e sotterraneo

La normativa prevede che il progetto di interventi di nuova costruzione soddisfi determinate caratteristiche in merito alla gestione delle acque. Si rimanda, a tal proposito, a quanto definito in sede di autorizzazione, con analisi dettagliata dei criteri di gestione del rispetto di quanto prescritto dagli enti competenti.

L'intervento all'impianto previsto in progetto non interagirà con i corsi fluviali, ma esclusivamente con il sistema idrografico sotterraneo costituito dalla rete fognaria presente nella quale si prevede lo

Realizzazione dell'impianto di compostaggio  
con recupero di biometano da realizzare nell'area di Napoli Est - Ponticelli  
**PROGETTO DEFINITIVO – Capitolato Speciale d'Appalto – Parte tecnica**

smaltimento delle acque meteoriche idonee allo scarico. Il progetto garantisce un corretto deflusso delle acque superficiali e previene sversamenti di inquinanti sul suolo e nel sottosuolo, anche grazie all'adozione di opere per la raccolta e il trattamento di sostanze potenzialmente inquinate, data la particolare tipologia di materiali trattato in impianto.

Si riporta per completezza quanto previsto dalla norma, che prevede:

- a. *la conservazione ovvero il ripristino della naturalità degli ecosistemi fluviali per tutta la fascia ripariale esistente anche se non iscritti negli elenchi delle acque pubbliche provinciali nonché il mantenimento di condizioni di naturalità degli alvei e della loro fascia ripariale escludendo qualsiasi immissione di reflui non depurati;*
- b. *la manutenzione (ordinaria e straordinaria) consistente in interventi di rimozione di rifiuti ed materiale legnoso depositatosi nell'alveo e lungo i fossi. I lavori di ripulitura e manutenzione devono essere attuati senza arrecare danno alla vegetazione ed alla eventuale fauna. I rifiuti rimossi dovranno essere separati, inviati a trattamento a norma di legge. Qualora il materiale legnoso non possa essere reimpiegato in loco, esso verrà avviato a recupero, preferibilmente di materia, a norma di legge;*
- c. *la realizzazione di impianti di depurazione delle acque di prima pioggia (per acque di prima pioggia si intendono i primi 5 mm di ogni evento di pioggia indipendente, uniformemente distribuiti sull'intera superficie scolante servita dalla rete di raccolta delle acque meteoriche) provenienti da superfici scolanti soggette a inquinamento;*
- d. *la realizzazione di interventi atti a garantire un corretto deflusso delle acque superficiali dalle superfici impermeabilizzate anche ai fini della minimizzazione degli effetti di eventi meteorologici eccezionali e, nel caso in cui le acque dilavate siano potenzialmente inquinate, devono essere adottati sistemi di depurazione, anche di tipo naturale;*
- e. *la realizzazione di interventi in grado di prevenire o impedire fenomeni di erosione, compattazione e smottamento del suolo o di garantire un corretto deflusso delle acque superficiali, prevede l'uso di tecniche di ingegneria naturalistica eventualmente indicate da appositi manuali di livello regionale o nazionale, salvo che non siano prescritti interventi diversi per motivi di sicurezza idraulica o idrogeologica dai piani di settore. Le acque raccolte in questo sistema di canalizzazioni devono essere convogliate al più vicino corso d'acqua o impluvio naturale.*
- f. *la prescrizione di azioni in grado di prevenire sversamenti di inquinanti sul suolo e nel sottosuolo. La tutela è realizzata attraverso azioni di controllo degli sversamenti sul suolo e attraverso la captazione a livello di rete di smaltimento delle eventuali acque inquinate e attraverso la loro depurazione. La progettazione prescrive azioni atte a garantire la prevenzione di sversamenti anche accidentali di inquinanti sul suolo e nelle acque sotterranee.*

### 2.3.5 Infrastrutturazione primaria

Il progetto di interventi di nuova costruzione e di ristrutturazione urbanistica, in base alle dimensioni del progetto, alla tipologia di funzioni insediate e al numero previsto di abitanti o utenti, prevede quanto indicato di seguito per i diversi ambiti di intervento:

Realizzazione dell'impianto di compostaggio  
con recupero di biometano da realizzare nell'area di Napoli Est - Ponticelli  
**PROGETTO DEFINITIVO – Capitolato Speciale d'Appalto – Parte tecnica**

**2.3.5.1 Raccolta, depurazione e riuso delle acque meteoriche**

La normativa prevede la realizzazione di una rete separata per la raccolta delle acque meteoriche. La raccolta delle acque meteoriche può essere effettuata tramite sistemi di drenaggio lineare (prodotti secondo la norma UNI EN 1433) o sistemi di drenaggio puntuale (prodotti secondo la norma UNI EN 124). Le acque provenienti da superfici scolanti non soggette a inquinamento (marciapiedi, aree e strade pedonali o ciclabili, giardini, ecc.) devono essere convogliate direttamente nella rete delle acque meteoriche e poi in vasche di raccolta per essere riutilizzate a scopo irriguo ovvero per alimentare le cassette di accumulo dei servizi igienici. Le acque provenienti da superfici scolanti soggette a inquinamento (strade carrabili, parcheggi) devono essere preventivamente convogliate in sistemi di depurazione e disoleazione, anche di tipo naturale, prima di essere immesse nella rete delle acque meteoriche. Il progetto è redatto sulla base della norma UNI/TS 11445 "Impianti per la raccolta e utilizzo dell'acqua piovana per usi diversi dal consumo umano - Progettazione, installazione e manutenzione" e della norma UNI EN 805 "Approvvigionamento di acqua - Requisiti per sistemi e componenti all'esterno di edifici" o norme equivalenti.

Nel Progetto definitivo posto a base di gara le acque provenienti da superfici scolanti soggette ad inquinamento (acque di prima pioggia) sono trattate in sistemi di depurazione prima di essere immesse nella rete di acque meteoriche. Non essendo presente e necessario un sistema di irrigazione, le acque provenienti da superfici scolanti non soggette ad inquinamento vengono direttamente scaricate insieme alle acque di seconda pioggia presso il ricettore finale.

**2.3.5.2 Rete di irrigazione delle aree a verde pubblico**

Il presente criterio non è applicabile al progetto in oggetto, in quanto non sono previste opere di sistemazione a verde pubblico.

**2.3.5.3 Aree attrezzate per la raccolta differenziata dei rifiuti**

Saranno previste apposite aree destinate alla raccolta differenziata locale dei rifiuti provenienti da residenze, uffici, scuole, ecc., coerentemente con i regolamenti comunali di gestione dei rifiuti.

**2.3.5.4 Impianto di illuminazione pubblica**

Il presente criterio non è applicabile al progetto in oggetto.

**2.3.5.5 Sottoservizi per infrastrutture tecnologiche**

Saranno previste apposite canalizzazioni interraste in cui concentrare tutte le reti tecnologiche previste, per una migliore gestione dello spazio nel sottosuolo. Il dimensionamento tiene conto di futuri ampliamenti delle reti.

## **2.3.6 Infrastrutturazione secondaria e mobilità sostenibile**

Il progetto di interventi di nuova costruzione e di ristrutturazione urbanistica, in base alle dimensioni del progetto, alla tipologia di funzioni insediate e al numero previsto di abitanti o utenti favorisce un mix tra residenze, luoghi di lavoro e servizi tale da ridurre gli spostamenti.

La particolare tipologia di impianto previsto non rende applicabile tale criterio.

Realizzazione dell'impianto di compostaggio  
con recupero di biometano da realizzare nell'area di Napoli Est - Ponticelli  
**PROGETTO DEFINITIVO – Capitolato Speciale d'Appalto – Parte tecnica**

### 2.3.7 Approvvigionamento energetico

In caso di aree di nuova edificazione o di ristrutturazione urbanistica, il fabbisogno energetico complessivo degli edifici è soddisfatto, per quanto possibile, da impianti alimentati da fonti rinnovabili che producono energia in loco o nelle vicinanze. L'intervento prevede come primario obiettivo quello del recupero di energia dal trattamento del rifiuto organico con la produzione di biogas e successivamente biometano da immettere in rete, contribuendo in questo modo alla riduzione della CO2 emessa e all'incremento dell'energia prodotta da fonti rinnovabili. Inoltre, sul tetto della palazzina servizi è prevista la realizzazione di un impianto fotovoltaico da 19,9kW, realizzato come da documentazione progettuale posta a base di gara.

### 2.3.8 Rapporto sullo stato dell'ambiente

Il presente criterio non è applicabile al progetto in oggetto, in quanto sottoposto a procedura di valutazione d'impatto ambientale.

### 2.3.9 Risparmio idrico

In funzione della particolarità dell'intervento in esame, il progetto dovrà garantire e prevedere:

- a. *l'impiego di sistemi di riduzione di flusso e controllo di portata e della temperatura dell'acqua. In particolare, tramite l'utilizzo di rubinetteria temporizzata ed elettronica con interruzione del flusso d'acqua per lavabi dei bagni e delle docce e a basso consumo d'acqua (6 l/min per lavandini, lavabi, bidet, 8 l/min per docce misurati secondo le norme UNI EN816, UNI EN 15091) e l'impiego di apparecchi sanitari con cassette a doppio scarico aventi scarico completo di massimo 6 litri e scarico ridotto di massimo 3 litri. In fase di esecuzione lavori, per i sistemi di riduzione di flusso e controllo di portata è richiesta una dichiarazione del produttore attestante che le caratteristiche tecniche del prodotto (portata) siano conformi, e che tali caratteristiche siano determinate sulla base delle norme di riferimento. In alternativa è richiesto il possesso di una etichettatura di prodotto, con l'indicazione del parametro portata, rilasciata da un organismo di valutazione della conformità (ad esempio l'etichettatura Unified Water Label - <http://www.europeanwaterlabel.eu/>.)*
- b. *orinatoi senz'acqua.*

Realizzazione dell'impianto di compostaggio  
con recupero di biometano da realizzare nell'area di Napoli Est - Ponticelli  
**PROGETTO DEFINITIVO – Capitolato Speciale d'Appalto – Parte tecnica**

## 2.4 SPECIFICHE TECNICHE PROGETTUALI PER GLI EDIFICI

La verifica dei criteri contenuti in questo capitolo avverrà tramite la Relazione CAM, nella quale sarà evidenziato lo stato ante operam, gli interventi previsti, i conseguenti risultati raggiungibili e lo stato post operam. Tale relazione illustrerà in che modo il progetto tiene conto dei criteri. Quanto richiesto non dovrà essere in contrasto con quanto già autorizzato in sede di procedura di PAUR, che ha visto coinvolti gli Enti competenti in materia.

### 2.4.1 Diagnosi energetica

Tale criterio non risulta applicabile al caso in oggetto in quanto trattasi di impianti di nuova realizzazione.

### 2.4.2 Prestazione energetica

Fermo restando quanto previsto all'allegato 1 del decreto interministeriale 26 giugno 2015 «Applicazione delle metodologie di calcolo delle prestazioni energetiche e definizione delle prescrizioni e dei requisiti minimi degli edifici» e le definizioni ivi contenute e fatte salve le norme o regolamenti locali (ad esempio i regolamenti regionali, ed i regolamenti urbanistici e edilizi comunali), qualora più restrittivi, i progetti degli interventi di nuova costruzione, di demolizione e ricostruzione e di ristrutturazione importante di primo livello, garantiscono adeguate condizioni di comfort termico negli ambienti interni tramite una delle seguenti opzioni:

- a. *verifica che la massa superficiale di cui al comma 29 dell'Allegato A del decreto legislativo 19 agosto 2005 n. 192, riferita ad ogni singola struttura opaca verticale dell'involucro esterno sia di almeno 250 kg/m<sup>2</sup>;*
- b. *verifica che la trasmittanza termica periodica  $Y_{ie}$  riferita ad ogni singola struttura opaca dell'involucro esterno, calcolata secondo la UNI EN ISO 13786, risulti inferiore al valore di 0,09 W/m<sup>2</sup>K per le pareti opache verticali (ad eccezione di quelle nel quadrante Nordovest/Nord/Nord-Est) ed inferiore al valore di 0,16 W/m<sup>2</sup>K per le pareti opache orizzontali e inclinate.*
- c. *verifica che il numero di ore di occupazione del locale, in cui la differenza in valore assoluto tra la temperatura operante (in assenza di impianto di raffrescamento) e la temperatura di riferimento è inferiore a 4°C, risulti superiore all'85% delle ore di occupazione del locale tra il 20 giugno e il 21 settembre.*

La Relazione CAM, oltre a quanto chiesto nel criterio "2.2.1-Relazione CAM", include la relazione tecnica di cui al decreto interministeriale 26 giugno 2015 e la relazione tecnica e relativi elaborati di applicazione CAM, nella quale sia evidenziato lo stato ante operam, gli interventi previsti, i conseguenti risultati raggiungibili e lo stato post operam.

Per la verifica dinamica oraria del comfort termico estivo la temperatura operante estiva ( $\theta_{o,t}$ ) si calcola secondo la procedura descritta dalla UNI EN ISO 52016-1, con riferimento alla stagione estiva (20 giugno – 21 settembre) in tutti gli ambienti principali.

Realizzazione dell'impianto di compostaggio  
con recupero di biometano da realizzare nell'area di Napoli Est - Ponticelli  
**PROGETTO DEFINITIVO – Capitolato Speciale d'Appalto – Parte tecnica**

La verifica garantisce quanto segue:

$|\theta_{o,t} - \theta_{rif}| < 4^{\circ}\text{C}$  con un numero di ore di comfort  $> 85\%$  dove:  $\theta_{rif} = (0.33 \theta_{rm}) + 18.8$

dove:

$\theta_{rm}$  = temperatura esterna media mobile giornaliera secondo UNI EN 16798-1.

### 2.4.3 Impianti di illuminazione per interni

Ad integrazione di quanto prescritto nel capitolato tecnico e negli elaborati di progetto e fermo restando quanto previsto dal decreto interministeriale 26 giugno 2015 «Applicazione delle metodologie di calcolo delle prestazioni energetiche e definizione delle prescrizioni e dei requisiti minimi degli edifici», *i progetti di interventi di nuova costruzione, inclusi gli interventi di demolizione e ricostruzione e degli interventi di ristrutturazione prevedono impianti d'illuminazione, conformi alla norma UNI EN 12464-1, con le seguenti caratteristiche:*

- a. *sono dotati di sistemi di gestione degli apparecchi di illuminazione in grado di effettuare accensione, spegnimento e dimmerizzazione in modo automatico su base oraria e sulla base degli eventuali apporti luminosi naturali. La regolazione di tali sistemi si basa su principi di rilevazione dello stato di occupazione delle aree, livello di illuminamento medio esistente e fascia oraria. Tali requisiti sono garantiti per edifici ad uso non residenziale e per edifici ad uso residenziale limitatamente alle aree comuni;*
- b. *Le lampade a LED per utilizzi in abitazioni, scuole ed uffici hanno una durata minima di 50.000 (cinquantamila) ore.*

### 2.4.4 Ispezionabilità e manutenzione degli impianti di riscaldamento e condizionamento

*Fermo restando quanto previsto dal decreto del Ministro dell'ambiente e della tutela del territorio e del mare del 7 marzo 2012, i locali tecnici destinati ad alloggiare apparecchiature e macchine devono essere adeguati ai fini di una corretta manutenzione igienica degli stessi in fase d'uso, tenendo conto di quanto previsto dall'Accordo Stato-Regioni del 5 ottobre 2006 e del 7 febbraio 2013.*

*Il progetto individua anche i locali tecnici destinati ad alloggiare esclusivamente apparecchiature e macchine, indicando gli spazi minimi obbligatori, così come richiesto dai costruttori nei manuali di uso e manutenzione, i punti di accesso ai fini manutentivi lungo tutti i percorsi dei circuiti degli impianti tecnologici, qualunque sia il fluido veicolato all'interno degli stessi.*

*Per tutti gli impianti aeraulici viene prevista una ispezione tecnica iniziale, da effettuarsi in previsione del primo avviamento dell'impianto, secondo quanto previsto dalla norma UNI EN 15780.*

Come evidenziato dalla norma, in fase di esecuzione dei lavori *“sarà verificato che l'impresa che effettua le operazioni di installazione e manutenzione degli impianti di condizionamento, sia in possesso della certificazione F-gas, ai sensi del decreto del Presidente della Repubblica 16 novembre 2018 n. 146 «Regolamento di esecuzione del regolamento (UE) n. 517/2014 sui gas fluorurati a effetto serra e che abroga il regolamento (CE) n. 842/2006».*”



Realizzazione dell'impianto di compostaggio  
con recupero di biometano da realizzare nell'area di Napoli Est - Ponticelli  
**PROGETTO DEFINITIVO – Capitolato Speciale d'Appalto – Parte tecnica**

## 2.4.5 Aerazione, ventilazione e qualità dell'aria

*Fermo restando il rispetto dei requisiti di aerazione diretta in tutti i locali in cui sia prevista una possibile occupazione da parte di persone anche per intervalli temporali ridotti; è necessario garantire l'adeguata qualità dell'aria interna in tutti i locali abitabili tramite la realizzazione di impianti di ventilazione meccanica, facendo riferimento alle norme vigenti.*

*Per tutte le nuove costruzioni, demolizione e ricostruzione, ampliamento e sopra elevazione e le ristrutturazioni importanti di primo livello, sono garantite le portate d'aria esterna previste dalla UNI 10339 oppure è garantita almeno la Classe II della UNI EN 16798-1, very low polluting building per gli edifici di nuova costruzione, demolizione e ricostruzione, ampliamento e sopra elevazione e low polluting building per le ristrutturazioni importanti di primo livello, in entrambi i casi devono essere rispettati i requisiti di benessere termico e di contenimento del fabbisogno di energia termica per ventilazione.*

*L'impossibilità tecnica di ottemperare, in tutto o in parte, agli obblighi previsti per la qualità dell'aria interna è evidenziata dal progettista nella relazione tecnica di cui all'allegato 1 paragrafo 2.2 del decreto interministeriale 26 giugno 2015 «Applicazione delle metodologie di calcolo delle prestazioni energetiche e definizione delle prescrizioni e dei requisiti minimi degli edifici», dettagliando la non fattibilità di tutte le diverse opzioni tecnologiche disponibili, le cui risultanze devono essere riportate nella relazione CAM di cui criterio "2.2.1-Relazione CAM".*

*Le strategie di ventilazione adottate dovranno limitare la dispersione termica, il rumore, il consumo di energia, l'ingresso dall'esterno di agenti inquinanti e di aria fredda e calda nei mesi invernali ed estivi. Al fine del contenimento del fabbisogno di energia termica per ventilazione, gli impianti di ventilazione meccanica prevedono anche il recupero di calore, ovvero un sistema integrato per il recupero dell'energia contenuta nell'aria estratta per trasferirla all'aria immessa (pre-trattamento per il riscaldamento e raffrescamento dell'aria, già filtrata, da immettere negli ambienti).*

Si specifica che l'impianto di condizionamento e ventilazione assicurerà le condizioni ottimali per i lavoratori con una adeguata gestione dei ricambi d'aria e della direzione dei flussi interni alle cabine e agli uffici. A tal proposito si rimanda agli elaborati progettuali posti a base di gara.

## 2.4.6 Benessere termico

Il presente criterio non è del tutto applicabile al progetto in oggetto, a causa della particolarità delle sezioni di impianto e del materiale e rifiuto trattato in esse. Si specifica, comunque, che tutti gli ambienti di lavoro sono progettati con criteri che garantiscono benessere termo-igrometrico e qualità dell'aria con la presenza di tecnologie di raccolta e trattamento dell'aria esauste e prodotte nelle differenti aree di impianti.

*In particolare, è garantito il benessere termico e di qualità dell'aria interna prevedendo condizioni conformi almeno alla classe B secondo la norma UNI EN ISO 7730 in termini di PMV (Voto Medio Previsto) e di PPD (Percentuale Prevista di Insoddisfatti) oltre che di verifica di assenza di discomfort locale.*

Realizzazione dell'impianto di compostaggio  
con recupero di biometano da realizzare nell'area di Napoli Est - Ponticelli  
**PROGETTO DEFINITIVO – Capitolato Speciale d'Appalto – Parte tecnica**

### 2.4.7 Illuminazione naturale

Il presente criterio non è applicabile interamente al progetto in oggetto, a causa della particolarità Impiantistica. Si specifica, comunque, che dovrà essere garantita una dotazione e una distribuzione minima dell'illuminazione naturale all'interno dei locali regolarmente occupati, per qualsiasi destinazione d'uso e garantito un illuminamento da luce naturale di almeno 300 lux, verificato almeno nel 50% dei punti di misura all'interno del locale, e di 100 lux, verificato almeno nel 95% dei punti di misura (livello minimo). Tali valori devono essere garantiti per almeno la metà delle ore di luce diurna. Per il calcolo e la verifica dei parametri indicati si applica la norma UNI EN 17037. In particolare, il fattore medio di luce diurna viene calcolato tramite la UNI EN 15193-1.

### 2.4.8 Dispositivi di ombreggiamento

Il criterio prevede che *nei progetti di ristrutturazione urbanistica, nuova costruzione e demolizione e ricostruzione, è garantito il controllo dell'immissione di radiazione solare diretta nell'ambiente interno prevedendo che le parti trasparenti esterne degli edifici, sia verticali che inclinate, siano dotate di sistemi di schermatura ovvero di ombreggiamento fissi o mobili verso l'esterno e con esposizione da EST a OVEST, passando da Sud. Il soddisfacimento di tale requisito può essere raggiunto anche attraverso le specifiche caratteristiche della sola componente vetrata (ad esempio con vetri selettivi o a controllo solare).*

*Le schermature solari possiedono un valore del fattore di trasmissione solare totale accoppiato al tipo di vetro della superficie vetrata protetta inferiore o uguale a 0,35 come definito dalla norma UNI EN 14501.*

### 2.4.9 Tenuta all'aria

*In tutte le unità immobiliari riscaldate è garantito un livello di tenuta all'aria dell'involucro che garantisca:*

- a. Il mantenimento dell'efficienza energetica dei pacchetti coibenti preservandoli da fughe di calore;*
- b. L'assenza di rischio di formazione di condensa interstiziale nei pacchetti coibenti, nodi di giunzione tra sistema serramento e struttura, tra sistema impiantistico e struttura e nelle connessioni delle strutture stesse.*
- c. Il mantenimento della salute e durabilità delle strutture evitando la formazione di condensa interstiziale con conseguente ristagno di umidità nelle connessioni delle strutture stesse*
- d. Il corretto funzionamento della ventilazione meccanica controllata, ove prevista, mantenendo inalterato il volume interno per una corretta azione di mandata e di ripresa dell'aria*

*I valori n50 da rispettare, verificati secondo norma UNI EN ISO 9972, sono i seguenti:*

- e. Per le nuove costruzioni:*
  - n50: < 2 – valore minimo
  - n50: < 1 – valore premiante
- f. Per gli interventi di ristrutturazione importante di primo livello:*
  - n50: < 3,5 valore minimo
  - n50: < 3 valore premiante

Realizzazione dell'impianto di compostaggio  
con recupero di biometano da realizzare nell'area di Napoli Est - Ponticelli  
**PROGETTO DEFINITIVO – Capitolato Speciale d'Appalto – Parte tecnica**

## 2.4.10 Inquinamento elettromagnetico negli ambienti interni

Relativamente agli ambienti interni, il progetto prevede una ridotta esposizione a campi magnetici a bassa frequenza (ELF) indotti da quadri elettrici, montanti, dorsali di conduttori ecc., attraverso l'adozione dei seguenti accorgimenti progettuali:

- a. il quadro generale, i contatori e le colonne montanti sono collocati all'esterno e non in adiacenza a locali;
- b. la posa degli impianti elettrici è effettuata secondo lo schema a "stella" o ad "albero" o a "liscia di pesce", mantenendo i conduttori di un circuito il più possibile vicini l'uno all'altro;
- c. la posa dei cavi elettrici è effettuata in modo che i conduttori di ritorno siano affiancati alle fasi di andata e alla minima distanza possibile.

Viene altresì ridotta l'esposizione indoor a campi elettromagnetici ad alta frequenza (RF) generato dai sistemi wi-fi, posizionando gli "access-point" ad altezze superiori a quella delle persone e possibilmente non in corrispondenza di aree caratterizzate da elevata frequentazione o permanenza. Per gli edifici oggetto del presente decreto continuano a valere le disposizioni vigenti in merito alla protezione da possibili effetti a lungo termine, eventualmente connessi con l'esposizione ai campi elettrici, magnetici ed elettromagnetici all'interno degli edifici adibiti a permanenze di persone non inferiori a quattro ore giornaliere.

## 2.4.11 Prestazioni e comfort acustici

Fatti salvi i requisiti di legge di cui al decreto del Presidente del Consiglio dei Ministri 5 dicembre 1997 «Determinazione dei requisiti acustici degli edifici» (nel caso in cui il presente criterio ed il citato decreto prevedano il raggiungimento di prestazioni differenti per lo stesso indicatore, sono da considerarsi, quali valori da conseguire, quelli che prevedano le prestazioni più restrittive tra i due), i valori prestazionali dei requisiti acustici passivi dei singoli elementi tecnici dell'edificio, partizioni orizzontali e verticali, facciate, impianti tecnici, definiti dalla norma UNI 11367 corrispondono almeno a quelli della classe II del prospetto 1 di tale norma.

Gli ambienti interni, ad esclusione delle scuole, rispettano i valori indicati nell'appendice C della UNI 11367.

Insieme alla La Relazione CAM dovrà essere prevista una relazione acustica di calcolo previsionale redatta da un tecnico competente in acustica secondo le norme tecniche vigenti; in fase di verifica finale della conformità è prodotta una relazione di collaudo basata su misure acustiche in opera eseguite da un tecnico competente in acustica secondo le norme tecniche vigenti.

## 2.4.12 Radon

Devono essere adottate strategie progettuali e tecniche idonee a prevenire e a ridurre la concentrazione di gas radon all'interno degli edifici. Il livello massimo di riferimento, espresso in termini di valore medio annuo della concentrazione di radon è di 200 Bq/m<sup>3</sup>.

È previsto un sistema di misurazione con le modalità di cui all'allegato II sezione I del decreto legislativo

Realizzazione dell'impianto di compostaggio  
con recupero di biometano da realizzare nell'area di Napoli Est - Ponticelli  
**PROGETTO DEFINITIVO – Capitolato Speciale d'Appalto – Parte tecnica**

31 luglio 2020, n. 101, effettuato da servizi di dosimetria riconosciuti ai sensi dell'articolo 155 del medesimo decreto, secondo le modalità indicate nell'allegato II, che rilasciano una relazione tecnica con i contenuti previsti dall'allegato II del medesimo decreto.

Le strategie, compresi i metodi e gli strumenti, rispettano quanto stabilito dal Piano nazionale d'azione per il radon, di cui all'articolo 10 comma 1 del decreto dianzi citato.

### 2.4.13 Piano di manutenzione dell'opera

Il piano di manutenzione comprende la verifica dei livelli prestazionali (qualitativi e quantitativi) in riferimento alle prestazioni ambientali di cui ai criteri contenuti in questo documento, come per esempio la verifica della prestazione tecnica relativa all'isolamento o all'impermeabilizzazione, ecc. Tale piano comprende anche un programma di monitoraggio e controllo della qualità dell'aria interna all'edificio, che specifichi i parametri da misurare in base al contesto ambientale in cui si trova l'edificio.

Il progettista redige il piano di manutenzione generale dell'opera e prevede l'archiviazione della documentazione tecnica riguardante l'edificio. Tale documentazione è accessibile al gestore dell'edificio in modo da ottimizzarne la gestione e gli interventi di manutenzione.

I documenti da archiviare sono:

- Relazione generale;
- Relazioni specialistiche;
- Elaborati grafici;
- Elaborati grafici dell'edificio "come costruito" e relativa documentazione fotografica, inerenti sia alla parte architettonica che agli impianti tecnologici;
- Piano di manutenzione dell'opera e delle sue parti, suddiviso in:
  - a) Manuale d'uso;
  - b) Manuale di manutenzione;
  - c) Programma di manutenzione;
- Piano di gestione e irrigazione delle aree verdi;
- Piano di fine vita in cui sia presente l'elenco di tutti i materiali, componenti edilizi e degli elementi prefabbricati che possono essere in seguito riutilizzati o riciclati

È prevista l'archiviazione della documentazione tecnica riguardante l'edificio, nella sua rappresentazione BIM, ovvero in grado di garantire adeguata interoperabilità in linea con i formati digitali IFC (Industry Foundation Classes) necessari allo scambio dei dati e delle informazioni relative alla rappresentazione digitale del fabbricato.

Si indica, infine, il livello dei LOD del modello BIM rispetto ai 7 gradi proposti: A-B-C-D-E-F-G, così come identificati della norma UNI 11337-4, e rispetto alle componenti tipologiche relative al patrimonio informativo: Architettonico, Strutturale ed Impiantistico.

### 2.4.14 Disassemblaggio e fine vita

Il progetto relativo a edifici di nuova costruzione, inclusi gli interventi di demolizione e ricostruzione e ristrutturazione edilizia, prevede che almeno il 70% peso/peso dei componenti edilizi e degli elementi prefabbricati utilizzati nel progetto, esclusi gli impianti, sia sottoponibile, a fine vita, a disassemblaggio

**Realizzazione dell'impianto di compostaggio  
con recupero di biometano da realizzare nell'area di Napoli Est - Ponticelli  
PROGETTO DEFINITIVO – Capitolato Speciale d'Appalto – Parte tecnica**

*o demolizione selettiva (decostruzione) per essere poi sottoposto a preparazione per il riutilizzo, riciclaggio o altre operazioni di recupero.*

*L'aggiudicatario redige il piano per il disassemblaggio e la demolizione selettiva, sulla base della norma ISO 20887 "Sustainability in buildings and civil engineering works- Design for disassembly and adaptability – Principles, requirements and guidance", o della UNI/PdR 75 "Decostruzione selettiva - Metodologia per la decostruzione selettiva e il recupero dei rifiuti in un'ottica di economia circolare" o sulla base delle eventuali informazioni sul disassemblaggio di uno o più componenti, fornite con le EPD conformi alla UNI EN 15804, allegando le schede tecniche o la documentazione tecnica del fabbricante dei componenti e degli elementi prefabbricati che sono recuperabili e riciclabili. La terminologia relativa alle parti dell'edificio è in accordo alle definizioni della norma UNI 8290-1.*

*Il progettista redige il piano per il disassemblaggio e la demolizione selettiva come sopra indicato.*

Realizzazione dell'impianto di compostaggio  
con recupero di biometano da realizzare nell'area di Napoli Est - Ponticelli  
**PROGETTO DEFINITIVO – Capitolato Speciale d'Appalto – Parte tecnica**

## 2.5 SPECIFICHE TECNICHE PER I PRODOTTI DA COSTRUZIONE

La verifica dei criteri contenuti in questo capitolo avverrà tramite la Relazione CAM, nella quale saranno evidenziati gli interventi previsti, i conseguenti risultati raggiungibili e lo stato post operam. Tale relazione illustrerà in che modo il progetto tiene conto dei criteri. Quanto richiesto non dovrà essere in contrasto con quanto già autorizzato in sede di procedura di PAUR, che ha visto coinvolti gli Enti competenti in materia.

Per i prodotti da costruzione dotati di norma armonizzata, devono essere rese le dichiarazioni di prestazione (DoP) in accordo con il regolamento prodotti da costruzione 9 marzo 2011, n. 305 ed il decreto legislativo 16 giugno 2017 n. 106.

Ove nei singoli criteri contenuti in questo capitolo si preveda l'uso di materiali provenienti da processi di recupero, riciclo, o costituiti da sottoprodotti, si fa riferimento alle definizioni previste dal decreto legislativo 3 aprile 2006 n. 152 «Norme in materia ambientale», così come integrato dal decreto legislativo 3 dicembre 2010 n. 205 ed alle specifiche procedure di cui al decreto del Presidente della Repubblica 13 giugno 2017 n. 120.

Il valore percentuale del contenuto di materia riciclata ovvero recuperata ovvero di sottoprodotti, indicato nei seguenti criteri, è dimostrato tramite una delle seguenti opzioni, producendo il relativo certificato nel quale sia chiaramente riportato il numero dello stesso, il valore percentuale richiesto, il nome del prodotto certificato, le date di rilascio e di scadenza:

1. *una dichiarazione ambientale di Prodotto di Tipo III (EPD), conforme alla norma UNI EN 15804 e alla norma UNI EN ISO 14025, quali ad esempio lo schema internazionale EPD® o EPDIItaly®, con indicazione della percentuale di materiale riciclato ovvero recuperato ovvero di sottoprodotti, specificandone la metodologia di calcolo;*
2. *certificazione "ReMade in Italy®" con indicazione in etichetta della percentuale di materiale riciclato ovvero di sottoprodotto;*
3. *marchio "Plastica seconda vita" con indicazione della percentuale di materiale riciclato sul certificato.*
4. *per i prodotti in PVC, una certificazione di prodotto basata sui criteri 4.1 "Use of recycled PVC" e 4.2 "Use of PVC by-product", del marchio VinylPlus Product Label, con attestato della specifica fornitura;*
5. *una certificazione di prodotto, basata sulla tracciabilità dei materiali e sul bilancio di massa, rilasciata da un organismo di valutazione della conformità, con l'indicazione della percentuale di materiale riciclato ovvero recuperato ovvero di sottoprodotti.*
6. *una certificazione di prodotto, rilasciata da un Organismo di valutazione della conformità, in conformità alla prassi UNI/PdR 88 "Requisiti di verifica del contenuto di riciclato e/o recuperato e/o sottoprodotto, presente nei prodotti", qualora il materiale rientri nel campo di applicazione di tale prassi.*

*Per quanto riguarda i materiali plastici, questi possono anche derivare da biomassa, conforme alla norma tecnica UNI-EN 16640. Le plastiche a base biologica consentite sono quelle la cui materia prima sia derivante da una attività di recupero o sia un sottoprodotto generato da altri processi produttivi.*

Realizzazione dell'impianto di compostaggio  
con recupero di biometano da realizzare nell'area di Napoli Est - Ponticelli  
**PROGETTO DEFINITIVO – Capitolato Speciale d'Appalto – Parte tecnica**

*Sono fatte salve le asserzioni ambientali auto-dichiarate, conformi alla norma UNI EN ISO 14021, validate da un organismo di valutazione della conformità, in corso di validità alla data di entrata in vigore del presente documento e fino alla scadenza della convalida stessa.*

*I mezzi di prova della conformità qui indicati sono presentati dall'appaltatore al direttore dei lavori per le necessarie verifiche prima dell'accettazione dei materiali in cantiere.*

### 2.5.1 Emissioni negli ambienti confinati (inquinamento indoor)

*Le categorie di materiali elencate di seguito rispettano le prescrizioni sui limiti di emissione esposti nella successiva tabella:*

- a. pitture e vernici per interni;
- b. pavimentazioni (sono escluse le piastrelle di ceramica e i laterizi, qualora non abbiano subito una lavorazione post cottura con applicazioni di vernici, resine o altre sostanze di natura organica), incluso le resine liquide;
- c. adesivi e sigillanti;
- d. rivestimenti interni (escluse le piastrelle di ceramica e i laterizi);
- e. pannelli di finitura interni (comprensivi di eventuali isolanti a vista);
- f. controsoffitti;
- g. schermi al vapore sintetici per la protezione interna del pacchetto di isolamento.

<b>Limite di emissione (<math>\mu\text{g}/\text{mt}</math>) a 28 giorni</b>	
Benzene	1 (per ogni sostanza)
Tricloroetilene (trielina)	
di-2-etilesilftalato (DEHP)	
Dibutilftalato (DBP)	
COV totali	1500
Formaldeide	<60
Acetaldeide	<300
Toluene	<450
Tetracloroetilene	<350
Xilene	<300
1,2,4-Trimetilbenzene	<1500
1,4-diclorobenzene	<90
Etilbenzene	<1000
2-Butossietanolo	<1500
Stirene	<350

*La determinazione delle emissioni avviene in conformità alla norma UNI EN 16516 o UNI EN ISO 16000-9.*

*Per qualunque metodo di prova o norma da utilizzare, si applicano i seguenti minimi fattori di carico considerando 0,5 ricambi d'aria per ora (a parità di ricambi d'aria, sono ammessi fattori di carico superiori):*

- 1,0 m<sup>2</sup>/m<sup>3</sup> per le pareti
- 0,4 m<sup>2</sup>/m<sup>3</sup> per pavimenti o soffitto
- 0,05 m<sup>2</sup>/m<sup>3</sup> per piccole superfici, ad esempio porte;
- 0,07 m<sup>2</sup>/m<sup>3</sup> per le finestre;

Realizzazione dell'impianto di compostaggio  
con recupero di biometano da realizzare nell'area di Napoli Est - Ponticelli  
**PROGETTO DEFINITIVO – Capitolato Speciale d'Appalto – Parte tecnica**

- 0,007 m<sup>2</sup>/m<sup>3</sup> per superfici molto limitate, per esempio sigillanti.

*Per le pitture e le vernici, il periodo di pre-condizionamento, prima dell'inserimento in camera di emissione, è di 3 giorni.*

*Per dimostrare la conformità sull'emissione di DBP e DEHP sono ammessi metodi alternativi di campionamento ed analisi (materiali con contenuti di DBP e DEHP inferiori a 1 mg/kg, limite di rilevabilità strumentale, sono considerati conformi al requisito di emissione a 28 giorni. Il contenuto di DBP e DEHP su prodotti liquidi o in pasta è determinato dopo il periodo di indurimento o essiccazione a 20±10°C, come da scheda tecnica del prodotto).*

*La dimostrazione del rispetto di questo criterio può avvenire tramite la presentazione di rapporti di prova rilasciati da laboratori accreditati e accompagnati da un documento che faccia esplicito riferimento alla conformità rispetto al presente criterio. In alternativa possono essere scelti prodotti dotati di una etichetta o certificazione tra le seguenti:*

- AgBB (Germania)
- Blue Angel nelle specifiche: RAL UZ 113/120/128/132 (Germania)
- Eco INSTITUT-Label (Germania)
- EMICODE EC1/EC1+ (GEV) (Germania)
- Indoor Air Comfort di Eurofins (Belgio)
- Indoor Air Comfort Gold di Eurofins (Belgio)
- M1 Emission Classification of Building Materials (Finlandia)
- CATAS quality award (CQA) CAM edilizia (Italia)
- CATAS quality award Plus (CQA) CAM edilizia Plus (Italia)
- Cosmob Qualitas Praemium - INDOOR HI-QUALITY Standard (Italia)
- Cosmob Qualitas Praemium - INDOOR HI-QUALITY Plus (Italia)

## **2.5.2 Calcestruzzi confezionati in cantiere e preconfezionati**

*I calcestruzzi confezionati in cantiere e preconfezionati hanno un contenuto di materie riciclate, ovvero recuperate, ovvero di sottoprodotti, di almeno il 5% sul peso del prodotto, inteso come somma delle tre frazioni. Tale percentuale è calcolata come rapporto tra il peso secco delle materie riciclate, recuperate e dei sottoprodotti e il peso del calcestruzzo al netto dell'acqua (acqua efficace e acqua di assorbimento). Al fine del calcolo della massa di materiale riciclato, recuperato o sottoprodotto, va considerata la quantità che rimane effettivamente nel prodotto finale.*

*La percentuale indicata si intende come somma dei contributi dati dalle singole frazioni utilizzate.*

## **2.5.3 Prodotti prefabbricati in calcestruzzo, in calcestruzzo aerato autoclavato e in calcestruzzo vibrocompresso**

*I prodotti prefabbricati in calcestruzzo sono prodotti con un contenuto di materia recuperata, ovvero riciclata, ovvero di sottoprodotti di almeno il 5% sul peso del prodotto, inteso come somma delle tre frazioni.*



Realizzazione dell'impianto di compostaggio  
con recupero di biometano da realizzare nell'area di Napoli Est - Ponticelli  
**PROGETTO DEFINITIVO – Capitolato Speciale d'Appalto – Parte tecnica**

*I blocchi per muratura in calcestruzzo aerato autoclavato sono prodotti con un contenuto di materie riciclate, ovvero recuperate, ovvero di sottoprodotti di almeno il 7,5% sul peso del prodotto, inteso come somma delle tre frazioni.*

*Le percentuali indicate si intendono come somma dei contributi dati dalle singole frazioni utilizzate.*

#### **2.5.4 Acciaio**

*Per gli usi strutturali è utilizzato acciaio prodotto con un contenuto minimo di materia recuperata, ovvero riciclata, ovvero di sottoprodotti, inteso come somma delle tre frazioni, come di seguito specificato:*

- *acciaio da forno elettrico non legato, contenuto minimo pari al 75%.*
- *acciaio da forno elettrico legato, contenuto minimo pari al 60%;*
- *acciaio da ciclo integrale, contenuto minimo pari al 12%.*

*Per gli usi non strutturali è utilizzato acciaio prodotto con un contenuto minimo di materie riciclate ovvero recuperate ovvero di sottoprodotti come di seguito specificato:*

- *acciaio da forno elettrico non legato, contenuto minimo pari al 65%;*
- *acciaio da forno elettrico legato, contenuto minimo pari al 60%;*
- *acciaio da ciclo integrale, contenuto minimo pari al 12%.*

*Con il termine “acciaio da forno elettrico legato” si intendono gli “acciai inossidabili” e gli “altri acciai legati” ai sensi della norma tecnica UNI EN 10020, e gli “acciai alto legati da EAF” ai sensi del Regolamento delegato (UE) 2019/331 della Commissione. Le percentuali indicate si intendono come somma dei contributi dati dalle singole frazioni utilizzate.*

#### **2.5.5 Laterizi**

*I laterizi usati per muratura e solai hanno un contenuto di materie riciclate, ovvero recuperate, ovvero di sottoprodotti (sul secco) di almeno il 15% sul peso del prodotto.*

*Qualora i laterizi contengano solo materia riciclata ovvero recuperata, la percentuale è di almeno il 10% sul peso del prodotto.*

*I laterizi per coperture, pavimenti e muratura faccia vista hanno un contenuto di materie riciclate ovvero recuperate ovvero di sottoprodotti (sul secco) di almeno il 7,5% sul peso del prodotto. Qualora i laterizi contengano solo materia riciclata ovvero recuperata, la percentuale è di almeno il 5% sul peso del prodotto.*

*Le percentuali indicate si intendono come somma dei contributi dati dalle singole frazioni utilizzate.*

#### **2.5.6 Prodotti legnosi**

*Tutti i prodotti in legno utilizzati nel progetto devono provenire da foreste gestite in maniera sostenibile come indicato nel successivo punto “a” se costituiti da materie prime vergini, come nel caso degli elementi strutturali o rispettare le percentuali di riciclato come indicato nel punto “b” se costituiti*

Realizzazione dell'impianto di compostaggio  
con recupero di biometano da realizzare nell'area di Napoli Est - Ponticelli  
**PROGETTO DEFINITIVO – Capitolato Speciale d'Appalto – Parte tecnica**

prevalentemente da materie prime seconde, come nel caso degli isolanti. Per la verifica si prevedono certificati di catena di custodia nei quali siano chiaramente riportati il codice di registrazione o di certificazione, il tipo di prodotto oggetto della fornitura, le date di rilascio e di scadenza dei relativi fornitori e subappaltatori.

- a) Per la prova di origine sostenibile ovvero responsabile: Una certificazione di catena di custodia rilasciata da organismi di valutazione della conformità che garantisca il controllo della «catena di custodia», quale quella del Forest Stewardship Council® (FSC®) o del Programme for Endorsement of Forest Certification schemes (PEFC);
- b) Per il legno riciclato, una certificazione di catena di custodia rilasciata da organismi di valutazione della conformità che attesti almeno il 70% di materiale riciclato, quali: FSC® Riciclato” (“FSC® Recycled”) che attesta il 100% di contenuto di materiale riciclato, oppure “FSC® Misto” (“FSC® Mix”) con indicazione della percentuale di riciclato con il simbolo del Ciclo di Moebius all’interno dell’etichetta stessa o l’etichetta Riciclato PEFC che attesta almeno il 70% di contenuto di materiale riciclato. Il requisito può essere verificato anche con i seguenti mezzi di prova: certificazione ReMade in Italy® con indicazione della percentuale di materiale riciclato in etichetta; Marchio di qualità ecologica Ecolabel EU.

Per quanto riguarda le certificazioni FSC o PEFC, tali certificazioni, in presenza o meno di etichetta sul prodotto, devono essere supportate, in fase di consegna, da un documento di vendita o di trasporto riportante la dichiarazione di certificazione (con apposito codice di certificazione dell’offerente) in relazione ai prodotti oggetto della fornitura.

## 2.5.7 Isolanti termici ed acustici

Ai fini del presente criterio, per isolanti si intendono quei prodotti da costruzione aventi funzione di isolante termico ovvero acustico, che sono costituiti:

- a) da uno o più materiali isolanti. Nel qual caso ogni singolo materiale isolante utilizzato, rispetta i requisiti qui previsti;
- b) da un insieme integrato di materiali non isolanti e isolanti, p.es laterizio e isolante. In questo caso solo i materiali isolanti rispettano i requisiti qui previsti.

Gli isolanti, con esclusione di eventuali rivestimenti, carpenterie metalliche e altri possibili accessori presenti nei prodotti finiti, rispettano i seguenti requisiti:

- a) I materiali isolanti termici utilizzati per l’isolamento dell’involucro dell’edificio, esclusi, quindi, quelli usati per l’isolamento degli impianti, devono possedere la marcatura CE, grazie all’applicazione di una norma di prodotto armonizzata come materiale isolante o grazie ad un ETA per cui il fabbricante può redigere la DoP (dichiarazione di prestazione) e apporre la marcatura CE. La marcatura CE prevede la dichiarazione delle caratteristiche essenziali riferite al Requisito di base 6 “risparmio energetico e ritenzione del calore”. In questi casi il produttore indica nella DoP, la conduttività termica con valori di lambda dichiarati  $\lambda_D$  (o resistenza termica RD). Per i prodotti pre-accoppiati o i kit è possibile fare riferimento alla DoP dei singoli materiali isolanti termici presenti o alla DoP del sistema nel suo complesso. Nel caso di marcatura CE tramite un ETA, nel periodo transitorio in cui un ETA sia in fase di rilascio oppure la pubblicazione dei relativi riferimenti dell’EAD per un ETA già rilasciato non sia ancora avvenuta sulla GUUE, il materiale ovvero componente può essere utilizzato purché il

Realizzazione dell'impianto di compostaggio  
con recupero di biometano da realizzare nell'area di Napoli Est - Ponticelli  
**PROGETTO DEFINITIVO – Capitolato Speciale d'Appalto – Parte tecnica**

- fabbricante produca formale comunicazione del TAB (Technical Assessment Body) che attesti lo stato di procedura in corso per il rilascio dell'ETA e la prestazione determinata per quanto attiene alla sopracitata conduttività termica (o resistenza termica).
- b) non sono aggiunte sostanze incluse nell'elenco di sostanze estremamente preoccupanti candidate all'autorizzazione (Substances of Very High Concern-SVHC), secondo il regolamento REACH (Regolamento (CE) n. 1907/2006), in concentrazione superiore allo 0,1 % (peso/peso). Sono fatte salve le eventuali specifiche autorizzazioni all'uso previste dallo stesso Regolamento per le sostanze inserite nell'Allegato XIV e specifiche restrizioni previste nell'Allegato XVII del Regolamento.
- c) Non sono prodotti con agenti espandenti che causino la riduzione dello strato di ozono (ODP), come per esempio gli HCFC;
- d) Non sono prodotti o formulati utilizzando catalizzatori al piombo quando spruzzati o nel corso della formazione della schiuma di plastica;
- e) Se prodotti da una resina di polistirene espandibile gli agenti espandenti devono essere inferiori al 6% del peso del prodotto finito;
- f) Se costituiti da lane minerali, sono conformi alla Nota Q o alla Nota R di cui al regolamento (CE) n. 1272/2008 (CLP) e s.m.i.;
- g) Se sono costituiti da uno o più dei materiali elencati nella seguente tabella, tali materiali devono contenere le quantità minime di materiale riciclato ovvero recuperato o di sottoprodotti ivi indicate, misurate sul peso, come somma delle tre frazioni. I materiali isolanti non elencati in tabella si possono ugualmente usare e per essi non è richiesto un contenuto minimo di una delle tre frazioni anzidette.

<b>Materiale</b>	<b>Contenuto cumulativo di materiale recuperato,riciclato ovvero sottoprodotti</b>
Cellulosa (Gli altri materiali di origine legnosa rispondono ai requisiti di cui al criterio "2.5.6-Prodotti legnosi").	80%
Lana di vetro	60%
Lana di roccia	15%
Vetro cellulare	60%
Fibre in poliestere <sup>7</sup>	50% (per gli isolanti composti da fibre di poliestere e materiale rinnovabile, tale percentuale minima può essere del 20% se il contenuto di materiale da fonte rinnovabile è almeno pari all'85% del peso totale del prodotto. Secondo la norma UNI EN ISO 14021 i materiali rinnovabili sono composti da biomasse provenienti da una fonte vivente e che può essere continuamente reintegrata.)
Polistirene espanso sinterizzato (di cui quantità minima di riciclato 10%)	15%

Realizzazione dell'impianto di compostaggio  
con recupero di biometano da realizzare nell'area di Napoli Est - Ponticelli  
**PROGETTO DEFINITIVO – Capitolato Speciale d'Appalto – Parte tecnica**

<i>Polistirene espanso estruso (di cui quantità minima di riciclato 5%)</i>	10%
<i>Poliuretano espanso rigido</i>	2%
<i>Poliuretano espanso flessibile</i>	20%
<i>Agglomerato di poliuretano</i>	70%
<i>Agglomerato di gomma</i>	60%
<i>Fibre tessili</i>	60%

La Relazione CAM dovrà includere:

- per i punti da "c" a "g", una dichiarazione del legale rappresentante del produttore, supportata dalla documentazione tecnica quali le schede dei dati di sicurezza (SDS), se previste dalle norme vigenti, o rapporti di prova;
- per il punto "h", le informazioni riguardanti la conformità della fibra minerale alla Nota Q o alla Nota R sono contenute nella scheda informativa redatta ai sensi dell'articolo 32 del Regolamento REACH (Regolamento (CE) n. 1907/2006). La conformità alla Nota Q si verifica tramite una certificazione (per esempio EUCEB) conforme alla norma ISO 17065 che dimostri, tramite almeno una visita ispettiva all'anno, che la fibra è conforme a quella campione sottoposta al test di bio- solubilità;
- per il punto "i", le percentuali di riciclato indicate sono verificate secondo quanto previsto al paragrafo "2.5-Specifiche tecniche per i prodotti da costruzione-indicazioni alla stazione appaltante".

## 2.5.8 Tramezzature, contropareti perimetrali e controsoffitti

Le tramezzature, le contropareti perimetrali e i controsoffitti, realizzati con sistemi a secco, hanno un contenuto di almeno il 10% (5% in caso di prodotti a base gesso) in peso di materiale recuperato, ovvero riciclato, ovvero di sottoprodotti. La percentuale indicata si intende come somma dei contributi dati dalle singole frazioni utilizzate.

I materiali di origine legnosa rispondono ai requisiti di cui al criterio "2.5.6-Prodotti legnosi".

## 2.5.9 Murature in pietrame e miste

Il progetto, per le murature in pietrame e miste, prevede l'uso di solo materiale riutilizzato o di recupero (pietrame e blocchetti).

## 2.5.10 Pavimenti

### 2.5.10.1 Pavimentazioni dure

Per le pavimentazioni in legno si fa riferimento al criterio "2.5.6-Prodotti legnosi".

Realizzazione dell'impianto di compostaggio  
con recupero di biometano da realizzare nell'area di Napoli Est - Ponticelli  
**PROGETTO DEFINITIVO – Capitolato Speciale d'Appalto – Parte tecnica**

*Le piastrelle di ceramica devono essere conformi almeno ai seguenti criteri inclusi nella Decisione 2009/607/CE, che stabilisce i criteri ecologici per l'assegnazione del marchio comunitario di qualità ecologica alle coperture dure, e s.m.i:*

- 1. Estrazione delle materie prime*
- 2.2. Limitazione della presenza di alcune sostanze negli additivi (solo piastrelle smaltate), quali metalli pesanti come piombo, cadmio e antimonio*
- 4.2. Consumo e uso di acqua*
- 4.3. Emissioni nell'aria (solo per i parametri Particolato e Fluoruri)*
- 4.4. Emissioni nell'acqua*
- 5.2. Recupero dei rifiuti*
- 6.1. Rilascio di sostanze pericolose (solo piastrelle vetrificate)*

*A partire dal primo gennaio 2024, le piastrelle di ceramica dovranno essere conformi ai criteri inclusi della Decisione 2021/476 che stabilisce i criteri per l'assegnazione del marchio di qualità ecologica dell'Unione europea (Ecolabel UE) ai prodotti per coperture dure.*

*Il progetto dovrà indicare che in fase di consegna dei materiali la rispondenza al criterio sarà verificata utilizzando prodotti recanti alternativamente:*

- il Marchio Ecolabel UE;*
- una dichiarazione ambientale ISO di Tipo III, conforme alla norma UNI EN 15804 e alla norma ISO 14025 da cui si evinca il rispetto del presente criterio;*
- una dichiarazione ambientale di Prodotto di Tipo III (EPD), conforme alla norma UNI EN 15804 e alla norma UNI EN ISO 14025, quali ad esempio lo schema internazionale EPD® o EPDItaly®, qualora nella dichiarazione ambientale siano presenti le informazioni specifiche relative ai criteri sopra richiamati.*

*In mancanza di questi, la documentazione comprovante il rispetto del presente criterio validata da un organismo di valutazione della conformità, dovrà essere presentata alla stazione appaltante in fase di esecuzione dei lavori, nelle modalità indicate nel relativo capitolato.*

#### **2.5.10.2 Pavimenti resilienti**

*Le pavimentazioni costituite da materie plastiche devono avere un contenuto di materie riciclate, ovvero recuperate, ovvero di sottoprodotti di almeno il 20% sul peso del prodotto, inteso come somma delle tre frazioni. La percentuale indicata si intende come somma dei contributi dati dalle singole frazioni utilizzate.*

*Sono esclusi dall'applicazione del presente criterio i prodotti con spessore inferiore a 1mm.*

*Le pavimentazioni costituite da gomma devono avere un contenuto di materie riciclate, ovvero recuperate, ovvero di sottoprodotti di almeno il 10% sul peso del prodotto, inteso come somma delle tre frazioni. Sono esclusi dall'applicazione di tale criterio i prodotti con spessore inferiore a 1mm. La percentuale indicata si intende come somma dei contributi dati dalle singole frazioni utilizzate.*

*Le pavimentazioni non devono essere prodotte utilizzando ritardanti di fiamma che siano classificati pericolosi ai sensi del Regolamento (CE) n. 1272/2008 (CLP) e s.m.i. Tale requisito è verificato tramite la documentazione tecnica del fabbricante con allegate le schede dei dati di sicurezza (SDS), se previste dalle norme vigenti, rapporti di prova o altra documentazione tecnica di supporto.*

Realizzazione dell'impianto di compostaggio  
con recupero di biometano da realizzare nell'area di Napoli Est - Ponticelli  
**PROGETTO DEFINITIVO – Capitolato Speciale d'Appalto – Parte tecnica**

### 2.5.11 Serramenti ed oscuranti in PVC

*I serramenti oscuranti in PVC sono prodotti con un contenuto di materie riciclate, ovvero recuperate, ovvero di sottoprodotti di almeno il 20% sul peso del prodotto, inteso come somma delle tre frazioni. La percentuale indicata si intende come somma dei contributi dati dalle singole frazioni utilizzate.*

### 2.5.12 Tubazioni in PVC e Polipropilene

*Le tubazioni in PVC e polipropilene sono prodotte con un contenuto di materie riciclate, ovvero recuperate, ovvero di sottoprodotti di almeno il 20% sul peso del prodotto, inteso come somma delle tre frazioni. La percentuale indicata si intende come somma dei contributi dati dalle singole frazioni utilizzate ed è verificata secondo quanto previsto al paragrafo "2.5-Specifiche tecniche per i prodotti da costruzione-indicazioni alla stazione appaltante".*

### 2.5.13 Pitture e vernici

*Il progetto dovrà prevedere l'utilizzo di pitture e vernici che rispondono ad uno o più dei seguenti requisiti:*

- a) recano il marchio di qualità ecologica Ecolabel UE;*
- b) non contengono alcun additivo a base di cadmio, piombo, cromo esavalente, mercurio, arsenico o selenio che determini una concentrazione superiore allo 0,010 % in peso, per ciascun metallo sulla vernice secca.*
- c) non contengono sostanze ovvero miscele classificate come pericolose per l'ambiente acquatico di categoria 1 e 2 con i seguenti codici: H400, H410, H411 ai sensi del regolamento (CE) n.1272/2008 (CLP) e s.m.i..*

*La dimostrazione del rispetto di questo criterio può avvenire tramite, rispettivamente:*

- a) l'utilizzo di prodotti recanti il Marchio Ecolabel UE.*
- b) rapporti di prova rilasciati da laboratori accreditati, con evidenza delle concentrazioni dei singoli metalli pesanti sulla vernice secca.*
- c) dichiarazione del legale rappresentante, con allegato un fascicolo tecnico datato e firmato con evidenza del nome commerciale della vernice e relativa lista delle sostanze o miscele usate per preparare la stessa (pericolose o non pericolose e senza indicarne la percentuale). Per dimostrare l'assenza di sostanze o miscele classificate come sopra specificato, per ogni sostanza o miscela indicata, andrà fornita identificazione (nome chimico, CAS o numero CE) e Classificazione della sostanza o della miscela con indicazione di pericolo, qualora presente. Al fascicolo andranno poi allegate le schede di dati di sicurezza (SDS), se previste dalle norme vigenti, o altra documentazione tecnica di supporto, utile alla verifica di quanto descritto.*

Realizzazione dell'impianto di compostaggio  
con recupero di biometano da realizzare nell'area di Napoli Est - Ponticelli  
**PROGETTO DEFINITIVO – Capitolato Speciale d'Appalto – Parte tecnica**

## 2.6 SPECIFICHE TECNICHE PROGETTUALI RELATIVE AL CANTIERE

La verifica dei criteri contenuti in questo capitolo avverrà tramite la Relazione CAM, nella quale sarà evidenziato lo stato ante operam, gli interventi previsti, i conseguenti risultati raggiungibili e lo stato post operam. Tale relazione illustrerà in che modo il progetto tiene conto dei criteri. Quanto richiesto non dovrà essere in contrasto con quanto già autorizzato in sede di procedura di PAUR, che ha visto coinvolti gli Enti competenti in materia.

### 2.6.1 Prestazioni ambientali del cantiere

Le attività di preparazione e conduzione del cantiere prevedono le seguenti azioni:

- a) *individuazione delle possibili criticità legate all'impatto nell'area di cantiere e alle emissioni di inquinanti sull'ambiente circostante, e delle misure previste per la loro eliminazione o riduzione.*
- b) *definizione delle misure da adottare per la protezione delle risorse naturali, paesistiche e storico- culturali presenti nell'area del cantiere quali la recinzione e protezione degli ambiti interessati da fossi e torrenti (fasce ripariali) e da filari o altre formazioni vegetazionali autoctone. Qualora l'area di cantiere ricada in siti tutelati ai sensi delle norme del piano paesistico si applicano le misure previste;*
- c) *rimozione delle specie arboree e arbustive alloctone invasive (in particolare, *Ailanthus altissima* e *Robinia pseudoacacia*), comprese radici e ceppaie. Per l'individuazione delle specie alloctone si dovrà fare riferimento alla "Watch-list della flora alloctona d'Italia" (Ministero dell'Ambiente e della Tutela del Territorio e del Mare, Carlo Blasi, Francesca Pretto & Laura Celesti-Grapow);*
- d) *protezione delle specie arboree e arbustive autoctone. Gli alberi nel cantiere devono essere protetti con materiali idonei, per escludere danni alle radici, al tronco e alla chioma. Non è ammesso usare gli alberi per l'infissione di chiodi, appoggi e per l'installazione di corpi illuminanti, cavi elettrici etc.;*
- e) *disposizione dei depositi di materiali di cantiere non in prossimità delle preesistenze arboree e arbustive autoctone (è garantita almeno una fascia di rispetto di dieci metri);*
- f) *definizione delle misure adottate per aumentare l'efficienza nell'uso dell'energia nel cantiere e per minimizzare le emissioni di inquinanti e gas climalteranti, con particolare riferimento all'uso di tecnologie a basso impatto ambientale (lampade a scarica di gas a basso consumo energetico o a led, generatori di corrente eco-diesel con silenziatore, pannelli solari per l'acqua calda ecc.);*
- g) *fermo restando l'elaborazione di una valutazione previsionale di impatto acustico ai sensi della legge 26 ottobre 1995, n. 447, "Legge quadro sull'inquinamento acustico", definizione di misure per l'abbattimento del rumore e delle vibrazioni, dovute alle operazioni di scavo, di carico e scarico dei materiali, di taglio dei materiali, di impasto del cemento e di disarmo ecc, e l'eventuale installazione di schermature/coperture antirumore (fisse o mobili) nelle aree più critiche e nelle aree di lavorazione più rumorose, con particolare riferimento alla disponibilità ad utilizzare gruppi elettrogeni super silenziati e compressori a ridotta emissione acustica;*

Realizzazione dell'impianto di compostaggio  
con recupero di biometano da realizzare nell'area di Napoli Est - Ponticelli  
**PROGETTO DEFINITIVO – Capitolato Speciale d'Appalto – Parte tecnica**

- h) *definizione delle misure per l'abbattimento delle emissioni gassose inquinanti con riferimento alle attività di lavoro delle macchine operatrici e da cantiere che saranno impiegate, tenendo conto delle "fasi minime impiegabili": fase III A minimo a decorrere da gennaio 2022. Fase IV minimo a decorrere dal gennaio 2024 e la V dal gennaio 2026 (le fasi dei motori per macchine mobili non stradali sono definite dal regolamento UE 1628/2016 modificato dal regolamento UE 2020/1040);*
- i) *definizione delle misure atte a garantire il risparmio idrico e la gestione delle acque reflue nel cantiere e l'uso delle acque piovane e quelle di lavorazione degli inerti, prevedendo opportune reti di drenaggio e scarico delle acque;*
- j) *definizione delle misure per l'abbattimento delle polveri e fumi anche attraverso periodici interventi di irrorazione delle aree di lavorazione con l'acqua o altre tecniche di contenimento del fenomeno del sollevamento della polvere;*
- k) *definizione delle misure per garantire la protezione del suolo e del sottosuolo, impedendo la diminuzione di materia organica, il calo della biodiversità nei diversi strati, la contaminazione locale o diffusa, la salinizzazione, l'erosione etc., anche attraverso la verifica continua degli sversamenti accidentali di sostanze e materiali inquinanti e la previsione dei relativi interventi di estrazione e smaltimento del suolo contaminato;*
- l) *definizione delle misure a tutela delle acque superficiali e sotterranee, quali l'impermeabilizzazione di eventuali aree di deposito temporaneo di rifiuti non inerti e depurazione delle acque di dilavamento prima di essere convogliate verso i recapiti idrici finali;*
- m) *definizione delle misure idonee per ridurre l'impatto visivo del cantiere, anche attraverso schermature e sistemazione a verde, soprattutto in presenza di abitazioni contigue e habitat con presenza di specie particolarmente sensibili alla presenza umana;*
- n) *misure per realizzare la demolizione selettiva individuando gli spazi per la raccolta dei materiali da avviare a preparazione per il riutilizzo, recupero e riciclo;*
- o) *misure per implementare la raccolta differenziata nel cantiere (imballaggi, rifiuti pericolosi e speciali etc.) individuando le aree da adibire a deposito temporaneo, gli spazi opportunamente attrezzati (con idonei cassonetti/contenitori carrellabili opportunamente etichettati per la raccolta differenziata etc.).*

## 2.6.2 Demolizione selettiva, recupero e riciclo

*Fermo restando il rispetto di tutte le norme vigenti, la demolizione degli edifici viene eseguita in modo da massimizzare il recupero delle diverse frazioni di materiale. Nei casi di ristrutturazione, manutenzione e demolizione, il progetto prevede, a tal fine, che, almeno il 70% in peso dei rifiuti non pericolosi generati in cantiere, ed escludendo gli scavi, venga avviato a operazioni di preparazione per il riutilizzo, riciclaggio o altre operazioni di recupero, secondo la gerarchia di gestione dei rifiuti di cui all'art. 179 del decreto legislativo 3 aprile 2006 n. 152.*

*Il progetto stima la quota parte di rifiuti che potrà essere avviato a preparazione per il riutilizzo, riciclaggio o altre operazioni di recupero.*

*A tal fine può essere fatto riferimento ai seguenti documenti: "Orientamenti per le verifiche dei rifiuti prima dei lavori di demolizione e di ristrutturazione degli edifici" della Commissione Europea, 2018; raccomandazioni del Sistema nazionale della Protezione dell'Ambiente (SNPA) "Criteri ed indirizzi*



Realizzazione dell'impianto di compostaggio  
con recupero di biometano da realizzare nell'area di Napoli Est - Ponticelli  
**PROGETTO DEFINITIVO – Capitolato Speciale d'Appalto – Parte tecnica**

tecniche condivisi per il recupero dei rifiuti inerti” del 2016; UNI/PdR 75 “Decostruzione selettiva – Metodologia per la decostruzione selettiva e il recupero dei rifiuti in un’ottica di economia circolare”.

Tale stima include le seguenti:

- a. valutazione delle caratteristiche dell’edificio;
- b. individuazione e valutazione dei rischi connessi a eventuali rifiuti pericolosi e alle emissioni che possono sorgere durante la demolizione;
- c. stima delle quantità di rifiuti che saranno prodotti con ripartizione tra le diverse frazioni di materiale;
- d. stima della percentuale di rifiuti da avviare a preparazione per il riutilizzo e a riciclo, rispetto al totale dei rifiuti prodotti, sulla base dei sistemi di selezione proposti per il processo di demolizione;

Alla luce di tale stima, il progetto comprende le valutazioni e le previsioni riguardo a:

- a. rimozione dei rifiuti, materiali o componenti pericolosi;
- b. rimozione dei rifiuti, materiali o componenti riutilizzabili, riciclabili e recuperabili.

Il progetto individua le seguenti categorie di rifiuti:

- rifiuti suddivisi per frazioni monomateriali (codici EER 170101, 170102, 170103, 170201, 170202, 170203, 170401, 170402, 170403, 170404, 170405, 170406, 170504, 170604, 170802) da avviare a operazioni di preparazione per il riutilizzo, impiegati nello stesso cantiere oppure, ove non fosse possibile, impiegati in altri cantieri;
- rifiuti suddivisi per frazioni monomateriali (codici EER 170101, 170102, 170103, 170201, 170202, 170203, 170401, 170402, 170403, 170404, 170405, 170406, 170504, 170604, 170802) da avviare a operazioni di riciclo o ad altre forme di recupero;
- le frazioni miste di inerti e rifiuti (codice EER 170107 e 170904) derivanti dalle demolizioni di opere per le quali non è possibile lo smontaggio e la demolizione selettiva, che sono avviati ad impianti per la produzione di aggregati riciclati.

In considerazione del fatto che, in fase di demolizione selettiva, potrebbero rinvenirsi categorie di rifiuti differenti da quelle indicate (dovute ai diversi sistemi costruttivi e materiali ovvero componenti impiegati nell’edificio), è sempre suggerita l’adozione di tutte le precauzioni e gli accorgimenti atti ad avviare il maggior quantitativo di materiali non pericolosi a riciclo e ad altre operazioni di recupero.

### 2.6.3 Conservazione dello strato superficiale del terreno

Fermo restando la gestione delle terre e rocce da scavo in conformità al decreto del Presidente della Repubblica 13 giugno 2017 n. 120, nel caso in cui il progetto includa movimenti di terra (scavi, splateamenti o altri interventi sul suolo esistente), il progetto prevede la rimozione e l'accantonamento del primo strato del terreno per il successivo riutilizzo in opere a verde.

Per primo strato del terreno si intende sia l’orizzonte “O” (organico) del profilo pedologico sia l’orizzonte “A” (attivo), entrambi ricchi di materiale organico e di minerali che è necessario salvaguardare e utilizzare per le opere a verde.

Nel caso in cui il profilo pedologico del suolo non sia noto, il progetto include un’analisi pedologica che determini l’altezza dello strato da accantonare (O e A) per il successivo riutilizzo. Il suolo rimosso dovrà

Realizzazione dell'impianto di compostaggio  
con recupero di biometano da realizzare nell'area di Napoli Est - Ponticelli  
**PROGETTO DEFINITIVO – Capitolato Speciale d'Appalto – Parte tecnica**

*essere accantonato in cantiere separatamente dalla matrice inorganica che invece è utilizzabile per rinterri o altri movimenti di terra, in modo tale da non comprometterne le caratteristiche fisiche, chimiche e biologiche ed essere riutilizzato nelle aree a verde nuove o da riqualificare.*

*Per quanto riguarda la prescrizione sull'accantonamento del primo strato di terreno, è allegato il profilo pedologico e relativa relazione specialistica che dimostri la conformità al criterio.*

#### **2.6.4 Rinterri e riempimenti**

*Per i rinterri, il progetto prescrive il riutilizzo del materiale di scavo, escluso il primo strato di terreno di cui al precedente criterio "2.6.3-Conservazione dello strato superficiale del terreno", proveniente dal cantiere stesso o da altri cantieri, ovvero materiale riciclato, che siano conformi ai parametri della norma UNI 11531-1.*

*Per i riempimenti con miscele betonabili (ossia miscele fluide, a bassa resistenza controllata, facilmente removibili, auto costipanti e trasportate con betoniera), è utilizzato almeno il 70% di materiale riciclato conforme alla UNI EN 13242 e con caratteristiche prestazionali rispondenti all'aggregato riciclato di Tipo B come riportato al prospetto 4 della UNI 11104.*

*Per i riempimenti con miscele legate con leganti idraulici, di cui alla norma UNI EN 14227-1, è utilizzato almeno il 30% in peso di materiale riciclato conforme alla UNI EN 13242.*

*I singoli materiali utilizzati sono conformi alle pertinenti specifiche tecniche di cui al capitolo "2.5-Specifiche tecniche per i prodotti da costruzione" e le percentuali di riciclato indicate, sono verificate secondo quanto previsto al paragrafo "2.5-Specifiche tecniche per i prodotti da costruzione"- indicazioni alla stazione appaltante.*

*Per le miscele (betonabili o legate con leganti idraulici), oltre alla documentazione di verifica prevista nei pertinenti criteri, è presentata anche la documentazione tecnica del fabbricante per la qualifica della miscela.*

**Realizzazione dell'impianto di compostaggio  
con recupero di biometano da realizzare nell'area di Napoli Est - Ponticelli**  
**PROGETTO DEFINITIVO – Capitolato Speciale d'Appalto – Parte tecnica**

## **2.7 CRITERI PREMIANTI PER L’AFFIDAMENTO DEL SERVIZIO DI PROGETTAZIONE**

Per quanto concerne i punteggi premianti in sede di aggiudicazione si rimanda al disciplinare di gara.

Realizzazione dell'impianto di compostaggio  
con recupero di biometano da realizzare nell'area di Napoli Est - Ponticelli  
**PROGETTO DEFINITIVO – Capitolato Speciale d'Appalto – Parte tecnica**

### **3 CRITERI PER L’AFFIDAMENTO DEI LAVORI PER INTERVENTI EDILIZI**

Quanto riportato di seguito integra il Capitolato Speciale d’Appalto – Parte Amministrativa e il Disciplinare di Gara.

#### **3.1 CLAUSOLE CONTRATTUALI PER LE GARE DI LAVORI PER INTERVENTI EDILIZI**

##### **3.1.1 Personale di cantiere**

Il personale impiegato con compiti di coordinamento (caposquadra, capocantiere ecc.) è adeguatamente formato sulle procedure e tecniche per la riduzione degli impatti ambientali del cantiere con particolare riguardo alla gestione degli scarichi, dei rifiuti e delle polveri.

*L'appaltatore allega, alla domanda di partecipazione alla gara, una dichiarazione di impegno a presentare idonea documentazione attestante la formazione del personale con compiti di coordinamento, quale ad esempio curriculum, diplomi, attestati, da cui risulti che il personale ha partecipato ad attività formative inerenti ai temi elencati nel criterio etc. oppure attestante la formazione specifica del personale a cura di un docente esperto in gestione ambientale del cantiere, svolta in occasione dei lavori. In corso di esecuzione del contratto, il direttore dei lavori verificherà la rispondenza al criterio.*

##### **3.1.2 Macchine operatrici**

*L'aggiudicatario si impegna a impiegare motori termici delle macchine operatrici di fase III A minimo, a decorrere da gennaio 2024. La fase minima impiegabile in cantiere sarà la fase IV a decorrere dal gennaio 2026, e la fase V (le fasi dei motori per macchine mobili non stradali sono definite dal regolamento UE 1628/2016 modificato dal regolamento UE 2020/1040) a decorrere dal gennaio 2028.*

*L'appaltatore allega alla domanda di partecipazione alla gara dichiarazione di impegno a impiegare macchine operatrici come indicato nel criterio. In corso di esecuzione del contratto, entro 60 giorni dalla data di stipula del contratto, presenta, al direttore dei lavori, i manuali d'uso e manutenzione, ovvero i libretti di immatricolazione quando disponibili, delle macchine utilizzate in cantiere per la verifica della Fase di appartenenza. La documentazione è parte dei documenti di fine lavori consegnati dal Direzione Lavori alla Stazione Appaltante.*

##### **3.1.3 Grassi ed oli lubrificanti per i veicoli utilizzati durante i lavori**

###### *3.1.3.1 Grassi ed oli lubrificanti: compatibilità con i veicoli di destinazione*

*Le seguenti categorie di grassi ed oli lubrificanti, il cui rilascio nell'ambiente può essere solo accidentale e che dopo l'utilizzo possono essere recuperati per il ritrattamento, il riciclaggio o lo smaltimento:*

- *Grassi ed oli lubrificanti per autotrazione leggera e pesante (compresi gli oli motore);*
- *Grassi ed oli lubrificanti per motoveicoli (compresi gli oli motore);*
- *Grassi ed oli lubrificanti destinati all'uso in ingranaggi e cinematismi chiusi dei veicoli.*

*per essere utilizzati, devono essere compatibili con i veicoli cui sono destinati.*

Realizzazione dell'impianto di compostaggio  
con recupero di biometano da realizzare nell'area di Napoli Est - Ponticelli  
**PROGETTO DEFINITIVO – Capitolato Speciale d'Appalto – Parte tecnica**

Tenendo conto delle specifiche tecniche emanate in conformità alla Motor Vehicle Block Exemption Regulation (MVBBER) e laddove l'uso dei lubrificanti biodegradabili ovvero minerali a base rigenerata non sia dichiarato dal fabbricante del veicolo incompatibile con il veicolo stesso e non ne faccia decadere la garanzia, la fornitura di grassi e oli lubrificanti è costituita da prodotti biodegradabili ovvero a base rigenerata conformi alle specifiche tecniche di cui ai successivi criteri e 3.1.3.3 o di lubrificanti biodegradabili in possesso dell'Ecolabel (UE) o etichette equivalenti.

### 3.1.3.2 Grassi ed oli biodegradabili

I grassi ed oli biodegradabili devono essere in possesso del marchio di qualità ecologica europeo Ecolabel (UE) o altre etichette ambientali conformi alla UNI EN ISO 14024, oppure devono essere conformi ai seguenti requisiti ambientali.

#### a) Biodegradabilità

I requisiti di biodegradabilità dei composti organici e di potenziale di bioaccumulo devono essere soddisfatti per ogni sostanza, intenzionalmente aggiunta o formata, presente in una concentrazione  $\geq 0,10\%$  p/p nel prodotto finale.

Il prodotto finale non contiene sostanze in concentrazione  $\geq 0,10\%$  p/p, che siano al contempo non biodegradabili e (potenzialmente) bioaccumulabili.

Il lubrificante può contenere una o più sostanze che presentino un certo grado di biodegradabilità e di bioaccumulo secondo una determinata correlazione tra concentrazione cumulativa di massa (% p/p) delle sostanze e biodegradabilità e bioaccumulo così come riportato in tabella 1.

tabella 1. Limiti di percentuale cumulativa di massa (% p/p) delle sostanze presenti nel prodotto finale in relazione alla biodegradabilità ed al potenziale di bioaccumulo

	OLI	GRASSI
Rapidamente biodegradabile in condizioni aerobiche	>90%	>80%
Intrinsecamente biodegradabile in condizioni aerobiche	$\leq 10\%$	$\leq 20\%$
Non biodegradabile e non bioaccumulabile	$\leq 5\%$	$\leq 15\%$
Non biodegradabile e bioaccumulabile	$\leq 0,1\%$	$\leq 0,1\%$

#### b) Bioaccumulo

Non occorre determinare il potenziale di bioaccumulo nei casi in cui la sostanza:

- ha massa molecolare (MM) > 800 g/mol e diametro molecolare > 1,5 nm (> 15 Å), oppure
- ha un coefficiente di ripartizione ottanolo/acqua (log Kow) < 3 o > 7, oppure
- ha un fattore di bioconcentrazione misurato (BCF)  $\leq 100$  l/kg, oppure
- è un polimero la cui frazione con massa molecolare < 1 000 g/mol è inferiore all'1 %.

L'appaltatore allega alla domanda di partecipazione alla gara dichiarazione di impegno a impiegare grassi ed oli biodegradabili come indicato nel criterio. In corso di esecuzione del contratto, entro 60 giorni dalla data di stipula del contratto, presenta, al direttore dei lavori, l'elenco di prodotti con indicazione della denominazione sociale del produttore, la denominazione commerciale del prodotto e l'etichetta ambientale posseduta. Nel caso in cui il prodotto non sia in possesso del marchio Ecolabel

**Realizzazione dell'impianto di compostaggio  
con recupero di biometano da realizzare nell'area di Napoli Est - Ponticelli  
PROGETTO DEFINITIVO – Capitolato Speciale d'Appalto – Parte tecnica**

(UE) sopra citato, ma di altre etichette ambientali UNI EN ISO 14024, devono essere riportate le caratteristiche, anche tecniche, dell'etichetta posseduta.

In assenza di certificazione ambientale, la conformità al criterio sulla biodegradabilità e sul potenziale di bioaccumulo è dimostrata mediante rapporti di prova redatti da laboratori accreditati in base alla norma tecnica UNI EN ISO 17025.

Detti laboratori devono pertanto effettuare un controllo documentale, effettuato sulle Schede di Dati di Sicurezza (SDS), degli ingredienti usati nella formulazione del prodotto e sulle SDS del prodotto stesso, ovvero di altre informazioni specifiche (quali ad esempio: individuazione delle sostanze costituenti il formulato e presenti nell'ultima versione dell'elenco LUSC, LUBricant Substance Classification List, della decisione (UE) 2018/1702 della Commissione del 8 novembre 2018 o dati tratti da letteratura scientifica) che ne dimostrino la biodegradabilità e, ove necessario, il bioaccumulo (potenziale);

In caso di assenza di dati sopra citati, detti laboratori devono eseguire uno o più dei test indicati nelle tabelle 2 e 3 al fine di garantire la conformità al criterio di biodegradabilità e potenziale di bioaccumulo.

**Tabella 2: Test di biodegradabilità**

	SOGLIE	TEST
Rapidamente biodegradabile (aerobiche)	≥ 70% (prove basate sul carbonio organico disciolto)	<ul style="list-style-type: none"> <li>• OECD 301 A / capitolo C.4-A dell'allegato del Reg. (EC) N.440/2008</li> <li>• OECD 301 E / capitolo C.4-B dell'allegato del Reg. (EC) N.440/2008</li> <li>• OECD 306 (Shake Flask method)</li> </ul>
	≥ 60% (prove basate su impoverimento di O <sub>2</sub> /formazione di CO <sub>2</sub> )	<ul style="list-style-type: none"> <li>• OECD 301 B / capitolo C.4 -C dell'allegato del Reg. (EC) N.440/2008</li> <li>• OECD 301 C / capitolo C.4 -F dell'allegato del Reg. (EC) N.440/2008</li> <li>• OECD 301 D / capitolo C.4 -E dell'allegato del Reg. (EC) N.440/2008</li> <li>• OECD 301 F / capitolo C.4 -D dell'allegato del Reg. (EC) N.440/2008</li> <li>• OECD 306 (Closed Bottle method)/capitolo C.42 del Reg. (EC) N.440/2008</li> <li>• OECD 310/capitolo C.29 del Reg. (EC) N.440/2008</li> </ul>
Intrinsecamente biodegradabile (aerobiche)	> 70%	<ul style="list-style-type: none"> <li>• OECD 302 B / capitolo C.9 dell'allegato del Reg. (EC) N.440/2008</li> <li>• OECD 302 C</li> </ul>
	20% < X < 60% (prove basate su impoverimento di O <sub>2</sub> /formazione CO <sub>2</sub> )	<ul style="list-style-type: none"> <li>• OECD 301 B / capitolo C.4-C dell'allegato del Reg. (EC) N.440/2008</li> <li>• OECD 301 C / capitolo C.4-F dell'allegato del Reg. (EC) N.440/2008</li> <li>• OECD 301 D / capitolo C.4-E dell'allegato del Reg. (EC) N.440/2008</li> <li>• OECD 301 F / capitolo C.4-D dell'allegato del Reg. (EC) N.440/2008</li> <li>• OECD 306 (Closed Bottle method)/capitolo C.42 del Reg. (EC) N.440/2008</li> <li>• OECD 310/capitolo C.29 del Reg. (EC) N.440/2008</li> </ul>
BOD <sub>5</sub> /COD	≥0,5	<ul style="list-style-type: none"> <li>• capitolo C.5 dell'allegato del Reg. (EC) N.440/2008</li> <li>• capitolo C.6 dell'allegato del Reg. (EC) N.440/2008</li> </ul>

Le sostanze, con concentrazioni ≥0,10% p/p nel prodotto finale, che non soddisfano i criteri previsti in tabella 2 sono considerate sostanze non biodegradabili, per le quali è necessario verificare il potenziale di bioaccumulo, dimostrando di conseguenza che la sostanza non bioaccumuli.

**Realizzazione dell'impianto di compostaggio  
con recupero di biometano da realizzare nell'area di Napoli Est - Ponticelli  
PROGETTO DEFINITIVO – Capitolato Speciale d'Appalto – Parte tecnica**

*Tabella 3: Test e prove di bioaccumulo*

	Soglie	Test
log KOW (misurato)	Logkow<3 Logkow>7	<ul style="list-style-type: none"> <li>• OECD 107 / Part A.8 Reg. (EC) No 440/2008</li> <li>• OECD 123 / Part A.23 Reg. (EC) No 440/2008</li> </ul>
log KOW (calcolato)*	Logkow<3 Logkow>7	<ul style="list-style-type: none"> <li>• CLOGP</li> <li>• LOGKOW</li> <li>• KOWWIN</li> <li>• SPARC</li> </ul>
BCF (Fattore di bioconcentrazione)	≤100 l/kg	• OECD 305 / Part C.13 Reg. (EC) No 440/2008

\* Nel caso di una sostanza organica che non sia un tensioattivo e per la quale non sono disponibili valori sperimentali, è possibile utilizzare un metodo di calcolo. Sono consentiti i metodi di calcolo riportati in tabella.

*I valori log Kow si applicano soltanto alle sostanze chimiche organiche. Per valutare il potenziale di bioaccumulo di composti inorganici, di tensioattivi e di alcuni composti organometallici devono essere effettuate misurazioni del Fattore di bioconcentrazione-BCF.*

*Le sostanze che non incontrano i criteri in tabella 3 sono considerate (potenzialmente) bioaccumulabili. I rapporti di prova forniti rendono evidenti le prove che sono state effettuate ed attestano la conformità ai CAM relativamente alla biodegradabilità e, ove necessario, al bioaccumulo (potenziale).*

**3.1.3.3 Grassi ed oli lubrificanti minerali a base rigenerata**

*I grassi e gli oli lubrificanti rigenerati, che sono costituiti, in quota parte, da oli derivanti da un processo di rigenerazione di oli minerali esausti, devono contenere almeno le seguenti quote minime di base lubrificante rigenerata sul peso totale del prodotto, tenendo conto delle funzioni d'uso del prodotto stesso di cui alla successiva tabella 4:*

*Tabella 4*

Nomenclatura combinata-NC	Soglia minima base rigenerata %
NC 27101981 (oli per motore)	40%
NC 27101983 (oli idraulici)	80%
NC 27101987 (oli cambio)	30%
NC 27101999 (altri)	30%

*I grassi e gli oli lubrificanti la cui funzione d'uso non è riportata in Tabella 4 devono contenere almeno il 30% di base rigenerata.*

*L'appaltatore allega alla domanda di partecipazione alla gara dichiarazione di impegno a impiegare grassi ed oli biodegradabili come indicato nel criterio. In corso di esecuzione del contratto, entro 60 giorni dalla data di stipula del contratto, presenta, al direttore dei lavori, l'elenco di prodotti con la certificazione attestante il contenuto di riciclato quale ReMade in Italy®. Tale previsione si applica così come previsto dal comma 3 dell'art. 69 o dal comma 2 dell'art. 82 del decreto legislativo 18 aprile 2016 n. 50.*

**Realizzazione dell'impianto di compostaggio  
con recupero di biometano da realizzare nell'area di Napoli Est - Ponticelli  
PROGETTO DEFINITIVO – Capitolato Speciale d'Appalto – Parte tecnica**

**3.1.3.4** *Requisiti degli imballaggi in plastica degli oli lubrificanti (biodegradabili o a base rigenerata)*

*L'imballaggio in plastica primario degli oli lubrificanti è costituito da una percentuale minima di plastica riciclata pari al 25% in peso.*

*L'appaltatore allega alla domanda di partecipazione alla gara, dichiarazione di impegno a impiegare grassi ed oli biodegradabili come indicato nel criterio. In corso di esecuzione del contratto, entro 60 giorni dalla data di stipula del contratto, presenta, al direttore dei lavori, l'elenco di prodotti con la certificazione attestante il contenuto di riciclato quale ReMade in Italy® o Plastica Seconda Vita. I prodotti con l'etichetta ecologica Ecolabel (UE) sono conformi al criterio.*

## **3.2 CRITERI PREMIANTI PER L'AFFIDAMENTO DEI LAVORI**

Per quanto concerne i criteri premianti in sede di aggiudicazione si rimanda al disciplinare di gara.



Realizzazione dell'impianto di compostaggio  
con recupero di biometano da realizzare nell'area di Napoli Est - Ponticelli  
**PROGETTO DEFINITIVO – Capitolato Speciale d'Appalto – Parte tecnica**

## **4 CRITERI PER L’AFFIDAMENTO CONGIUNTO DI PROGETTAZIONE E LAVORI PER INTERVENTI EDILIZI**

### **4.1 SPECIFICHE TECNICHE PROGETTUALI**

In merito alle specifiche tecniche progettuali, *si applicano i criteri di cui ai capitoli “2.3-Specifiche tecniche progettuali di livello territoriale- urbanistico”, “2.4-Specifiche tecniche progettuali per gli edifici”, “2.5-Specifiche tecniche per i prodotti da costruzione” e “2.6-Specifiche tecniche progettuali relative al cantiere”.*

### **4.2 CLAUSOLE CONTRATTUALI**

*Si applicano i criteri di cui al capitolo “3.1-Clausole contrattuali per le gare di lavori per interventi edilizi”.*

### **4.3 CRITERI PREMIANTI**

Per quanto concerne i punteggi premianti in sede di aggiudicazione si rimanda al disciplinare di gara.

Realizzazione dell'impianto di compostaggio  
con recupero di biometano da realizzare nell'area di Napoli Est - Ponticelli  
**PROGETTO DEFINITIVO – Capitolato Speciale d'Appalto – Parte tecnica**

## 5 CONFRONTO CRITERI MINIMI AMBIENTALI VIGENTI (DM/2022) E PREVIGENTI (DM/2017)

Il presente capitolo intende fornire un chiarimento in merito alle variazioni che il DM 256 del 23 giugno 2022, recante i *“Criteri ambientali minimi per l'affidamento del servizio di progettazione di interventi edilizi, per l'affidamento dei lavori per interventi edilizi e per l'affidamento congiunto di progettazione e lavori per interventi edilizi”*, ha stabilito rispetto al previgente DM del 11 gennaio 2017 *“Criteri ambientali minimi per l'affidamento di servizi di progettazione e lavori per la nuova costruzione, ristrutturazione e manutenzione di edifici pubblici”*.

Anzitutto occorre evidenziare che il previgente DM/2017 prevedeva un capitolo unico per progettazione ed esecuzione lavori, mentre il DM/2022 suddivide i CAM in 3 categorie, ovvero:

- Criteri per l'affidamento del servizio di progettazione di interventi edilizi;
- Criteri per l'affidamento dei lavori per interventi edilizi;
- Criteri per l'affidamento congiunto di progettazione e lavori per interventi edilizi.

Come già anticipato si specifica inoltre che il progetto definitivo posto a base di gara risulta già coerente con i CAM del DM 256/2022; i criteri modificati, integrati e/o i nuovi criteri introdotti dal DM citato sono stati infatti sviluppati in analogia ai precedenti CAM vigenti.

Il confronto è stato pertanto organizzato sulla base delle nuove categorie definite dal vigente DM/2022, richiamando l'analogo criterio corrispondente, se presente, del previgente DM/2017; nel confronto si riporta anche l'applicabilità o meno del criterio specifico al progetto in esame secondo la codifica:

- “✓”: criterio applicabile al progetto in oggetto;
- “x”: criterio non applicabile al progetto in oggetto;
- “-”: criterio abrogato dal vigente DM/2022.

Nelle tabelle di confronto di seguito riportate, si sono altresì indicizzate alcune note di commento, da leggersi come segue:

Nota 1 = Criterio confermato nel DM/2022 con modifiche e/o integrazioni rispetto a quanto già previsto nel previgente DM/2017; si specifica che il nuovo criterio vigente ha requisiti in linea con i criteri applicati nel progetto definitivo posto a base di gara.

Nota 2 = Criterio confermato nel DM/2022 senza alcuna modifica rispetto a quanto già previsto nel previgente DM/2017;

Nota 3 = Criterio abrogato nel DM/2022, presente solo nel previgente DM/2017;

Nota 4 = Criterio introdotto dal DM/2022, assente nel previgente DM/2017; si specifica che il nuovo criterio vigente ha requisiti in linea con i criteri applicati nel progetto definitivo posto a base di gara.

Realizzazione dell'impianto di compostaggio  
con recupero di biometano da realizzare nell'area di Napoli Est - Ponticelli  
**PROGETTO DEFINITIVO – Capitolato Speciale d'Appalto – Parte tecnica**

## 5.1 CRITERI PER L’AFFIDAMENTO DEL SERVIZIO DI PROGETTAZIONE DI INTERVENTI EDILIZI

CAM	DM/2022	DM/2017	Applicabilità al Progetto in esame	Note
CRITERIO 2.1	2.1 Selezione dei candidati	2.1 Selezione dei candidati	✓ (a cura della Stazione Appaltante)	1
	2.1.1 Capacità tecnica e professionale	-	✓ (a cura della Stazione Appaltante)	4
	-	2.1.1 Sistemi di gestione ambientale	-	3
	-	2.1.2 Diritti umani e condizioni di lavoro	-	3

CAM	DM/2022	DM/2017	Applicabilità al Progetto in esame	Note
CRITERIO 2.2	2.2 Clausole Contrattuali	-	✓	4
	2.2.1 Relazione CAM	-	✓	4
	2.2.2 Specifiche del progetto	-	✓	4

CAM	DM/2022	DM/2017	Applicabilità al Progetto in esame	Note
CRITERIO 2.3	2.3 Specifiche tecniche progettuali di livello territoriale-urbanistico	2.2 Specifiche tecniche per gruppi di edifici	✓	1
	2.3.1 Inserimento naturalistico e paesaggistico	2.2.1 Inserimento naturalistico e paesaggistico	✓	1
		2.2.2 Sistemazione aree a verde	✓	1
		2.2.4 Conservazione dei caratteri morfologici	✓	1
	2.3.2 Permeabilità della superficie territoriale	2.2.3 Riduzione del consumo di suolo e mantenimento della permeabilità dei suoli	X	1
	2.3.3 Riduzione dell'effetto "isola di calore estiva" e dell'inquinamento atmosferico	2.2.6 Riduzione dell'impatto sul microclima e dell'inquinamento atmosferico	✓	1
	2.3.4 Riduzione dell'impatto sul sistema idrografico superficiale e sotterraneo	2.2.7 Riduzione dell'impatto sul sistema idrografico superficiale e sotterraneo	✓	1

**Realizzazione dell'impianto di compostaggio  
con recupero di biometano da realizzare nell'area di Napoli Est - Ponticelli  
PROGETTO DEFINITIVO – Capitolato Speciale d'Appalto – Parte tecnica**

CAM	DM/2022	DM/2017	Applicabilità al Progetto in esame	Note
	2.3.5 Infrastrutturazione primaria	2.2.8 Infrastrutturazione primaria	✓	1
	-	2.2.8.1 Viabilità	-	3
	2.3.5.1 Raccolta, depurazione e riuso delle acque meteoriche	2.2.8.2 Raccolta, depurazione e riuso delle acque meteoriche	✓	2
	2.3.5.2 Rete di irrigazione delle aree a verde pubblico	2.2.8.3 Rete di irrigazione delle aree a verde pubblico	X	2
	2.3.5.3 Aree attrezzate per la raccolta differenziata dei rifiuti	2.2.8.4 Aree di raccolta e stoccaggio materiali e rifiuti	✓	2
	2.3.5.4 Impianto di illuminazione pubblica	2.2.8.5 Impianto di illuminazione pubblica	X	1
	2.3.5.5 Sottoservizi per infrastrutture tecnologiche	2.2.8.6 Sottoservizi/canalizzazioni per infrastrutture tecnologiche	✓	2
	2.3.6 Infrastrutturazione secondaria e mobilità sostenibile	2.2.9 Infrastrutturazione secondaria e mobilità sostenibile	X	2
	2.3.7 Approvvigionamento energetico	2.2.5 Approvvigionamento energetico	✓	1
		2.3.3 Approvvigionamento energetico	✓	1
	2.3.8 Rapporto sullo stato dell'ambiente	2.2.10 Rapporto sullo stato dell'ambiente	X	1
	2.3.9 Risparmio idrico	2.3.4 Risparmio idrico	✓	1

CAM	DM/2022	DM/2017	Applicabilità al Progetto in esame	Note
CRITERIO 2.4	2.4 Specifiche tecniche progettuali per gli edifici	2.3 Specifiche tecniche dell'edificio	✓	1
	2.4.1 Diagnosi energetica	2.3.1 Diagnosi energetica	X	1
	2.4.2 Prestazione energetica	2.3.2 Prestazione energetica	✓	1
	2.4.3 Impianti di illuminazione per interni	2.4.2.12 Impianti di illuminazione per interni ed esterni	✓	1
	2.4.4 Ispezionabilità e manutenzione degli impianti di riscaldamento e condizionamento	-	✓	4
	2.4.5 Aerazione, ventilazione e qualità dell'aria	2.3.5.2 Aerazione naturale e ventilazione meccanica controllata	✓	1

**Realizzazione dell'impianto di compostaggio  
con recupero di biometano da realizzare nell'area di Napoli Est - Ponticelli  
PROGETTO DEFINITIVO – Capitolato Speciale d'Appalto – Parte tecnica**

CAM	DM/2022	DM/2017	Applicabilità al Progetto in esame	Note
	2.4.6 Benessere termico	2.3.5.7 Comfort termo-igrometrico	✓	1
	2.4.7 Illuminazione naturale	2.3.5.1 Illuminazione naturale	✓	1
	2.4.8 Dispositivi di ombreggiamento	2.3.5.3 Dispositivi di protezione solare	✓	1
	2.4.9 Tenuta all'aria	-	✓	4
	-	2.3.5 Qualità ambientale interna	-	3
	2.4.10 Inquinamento elettromagnetico negli ambienti interni	2.3.5.4 Inquinamento elettromagnetico indoor	✓	2
	2.4.11 Prestazioni e comfort acustici	2.3.5.6 Comfort acustico	✓	1
	2.4.12 Radon	2.3.5.8 Radon	✓	1
	2.4.13 Piano di manutenzione dell'opera	2.3.6 Piano di manutenzione dell'opera	✓	1
	2.4.14 Disassemblaggio e fine vita	2.3.7 Fine vita	✓	1
		2.4.1.1 Disassemblabilità	✓	1
	-	2.4.1 Criteri comuni a tutti i componenti edilizi	-	3
	-	2.4.1.2 Materia recuperata o riciclata	-	3
	-	2.4.1.3 Sostanze pericolose	-	3
	-	2.4.2 Criteri specifici per i componenti edilizi	-	3

CAM	DM/2022	DM/2017	Applicabilità al Progetto in esame	Note
CRITERIO 2.5	2.5 Specifiche tecniche per i prodotti da costruzione	2.4 Specifiche tecniche dei componenti edilizi	✓	1
	2.5.1 Emissioni negli ambienti confinati (inquinamento indoor)	2.3.5.5 Emissioni dei materiali	✓	2
	2.5.2 Calcestruzzi confezionati in cantiere e preconfezionati	2.4.2.1 Calcestruzzi confezionati in cantiere e preconfezionati	✓	2
	2.5.3 Prodotti prefabbricati in calcestruzzo, in calcestruzzo aerato autoclavato e in calcestruzzo vibrocompresso	2.4.2.2 Elementi prefabbricati in calcestruzzo	✓	1
	2.5.4 Acciaio	2.4.2.5 Ghisa, ferro, acciaio	✓	1

**Realizzazione dell'impianto di compostaggio  
con recupero di biometano da realizzare nell'area di Napoli Est - Ponticelli  
PROGETTO DEFINITIVO – Capitolato Speciale d'Appalto – Parte tecnica**

CAM	DM/2022	DM/2017	Applicabilità al Progetto in esame	Note
	-	2.4.2.6 Componenti in materie plastiche	-	3
	2.5.5 Laterizi	2.4.2.3 Laterizi	✓	1
	2.5.6 Prodotti legnosi	2.4.2.4 Sostenibilità e legalità del legno	✓	1
	2.5.7 Isolanti termici ed acustici	2.4.2.9 Isolanti termici ed acustici	✓	1
	2.5.8 Tramezzature, contropareti perimetrali e controsoffitti	2.4.2.8 Tramezzature e controsoffitti	✓	1
	2.5.9 Murature in pietrame e miste	2.4.2.7 Murature in pietrame e miste	✓	2
	-	2.4.2.13 Impianti di riscaldamento e condizionamento	-	3
	2.5.10 Pavimenti	2.4.2.10 Pavimenti e rivestimenti	✓	1
	2.5.10.1 Pavimentazioni dure	-	✓	4
	2.5.10.2 Pavimenti resilienti	-	✓	4
	2.5.11 Serramenti ed oscuranti in PVC	-	✓	4
	2.5.12 Tubazioni in PVC e Polipropilene	-	✓	4
	2.5.13 Pitture e vernici	2.4.2.11 Pitture e vernici	✓	1
	-	2.4.2.14 Impianti idrico sanitari	-	3

CAM	DM/2022	DM/2017	Applicabilità al Progetto in esame	Note
CRIETRIO 2.6	2.6 Specifiche tecniche progettuali relative al cantiere	2.5 Specifiche tecniche del cantiere	✓	1
	2.6.1 Prestazioni ambientali del cantiere	2.5.3 Prestazioni ambientali	✓	1
	2.6.2 Demolizione selettiva, recupero e riciclo	2.5.1 Demolizioni e rimozione dei materiali	✓	1
	-	2.5.2 Materiali usati nel cantiere	-	3
	2.6.3 Conservazione dello strato superficiale	-	✓	4

**Realizzazione dell'impianto di compostaggio  
con recupero di biometano da realizzare nell'area di Napoli Est - Ponticelli  
PROGETTO DEFINITIVO – Capitolato Speciale d'Appalto – Parte tecnica**

CAM	DM/2022	DM/2017	Applicabilità al Progetto in esame	Note
	2.6.4 Rinterri e riempimenti	2.5.5 Scavi e rinterri	✓	1

CAM	DM/2022	DM/2017	Applicabilità al Progetto in esame	Note
CRITERIO 2.7	2.7 Criteri premianti per l'affidamento del servizio di progettazione	2.6 Criteri di aggiudicazione (criteri premianti)	✓ (a cura della Stazione Appaltante)	1
	2.7.1 Competenza tecnica dei progettisti	2.6.1 Capacità tecnica dei progettisti	✓ (a cura della Stazione Appaltante)	1
	-	2.6.2 Miglioramento prestazionale del progetto	-	3
	-	2.6.3 Sistema di monitoraggio dei consumi energetici	-	3
	-	2.6.4 Materiali rinnovabili	-	3
	-	2.6.5 Distanza di approvvigionamento dei prodotti da costruzione	-	3
	-	2.6.6 Bilancio materico	-	3
	2.7.2 Metodologie di ottimizzazione delle soluzioni progettuali per la sostenibilità (LCA e LCC)	-	✓ (a cura della Stazione Appaltante)	4
	2.7.3 Progettazione in BIM	-	✓ (a cura della Stazione Appaltante)	4
	2.7.4 Valutazione dei rischi non finanziari o ESG (Environment, Social, Governance)	-	✓ (a cura della Stazione Appaltante)	4

Realizzazione dell'impianto di compostaggio  
con recupero di biometano da realizzare nell'area di Napoli Est - Ponticelli  
**PROGETTO DEFINITIVO – Capitolato Speciale d'Appalto – Parte tecnica**

## 5.2 CRITERI PER L’AFFIDAMENTO DEI LAVORI PER INTERVENTI EDILIZI

CAM	DM/2022	DM/2017	Applicabilità al Progetto in esame	Note
CRITERIO 3.1	3.1 Clausole contrattuali per le gare di lavori per interventi edilizi	-	✓	4
	3.1.1 Personale di cantiere	2.5.4 Personale di cantiere	✓	1
	3.1.2 Macchine operatrici	-	✓	4
	3.1.3 Grassi e oli lubrificanti per i veicoli utilizzati durante i lavori	-	✓	4
	-	2.7 Condizioni di esecuzione (clausole contrattuali)	-	3
	-	2.7.1 Varianti migliorative	-	3
	-	2.7.2 Clausola sociale	-	3
	-	2.7.3 Garanzie	-	3
	-	2.7.4 Verifiche ispettive	-	3
	3.1.3.1 Grassi e oli lubrificanti: compatibilità con i veicoli di destinazione	2.7.5 Oli lubrificanti	✓	1
	3.1.3.2 Grassi ed oli biodegradabili	2.7.5.1 Oli biodegradabili	✓	1
	3.1.3.3 Grassi ed oli lubrificanti minerali a base rigenerata	2.7.5.2 Oli lubrificanti a base rigenerata	✓	1
	3.1.3.4 Requisiti degli imballaggi in plastica degli oli lubrificanti (biodegradabili o a base rigenerata)	-	✓	4

CAM	DM/2022	DM/2017	Applicabilità al Progetto in esame	Note
CRITERIO 3.2	3.2 Criteri premianti per l'affidamento dei lavori	-	✓ (a cura della Stazione Appaltante)	4
	3.2.1 Sistemi di gestione ambientale	-	✓ (a cura della Stazione Appaltante)	4
	3.2.2 Valutazione dei rischi non finanziari o ESG (Environment, Social, Governance)	-	✓ (a cura della Stazione Appaltante)	4



**Realizzazione dell'impianto di compostaggio  
con recupero di biometano da realizzare nell'area di Napoli Est - Ponticelli  
PROGETTO DEFINITIVO – Capitolato Speciale d'Appalto – Parte tecnica**

CAM	DM/2022	DM/2017	Applicabilità al Progetto in esame	Note
	3.2.3 Prestazioni migliorative dei prodotti da costruzioni	-	✓ (a cura della Stazione Appaltante)	4
	3.2.4 Metodologie di ottimizzazione delle soluzioni progettuali per la sostenibilità (LCA e LCC)	-	✓ (a cura della Stazione Appaltante)	4
	3.2.5 Distanza di trasporto dei prodotti da costruzione	-	✓ (a cura della Stazione Appaltante)	4
	3.2.6 Capacità tecnica dei posatori	-	✓ (a cura della Stazione Appaltante)	4
	3.2.7 Grassi ed oli lubrificanti per i veicoli utilizzati durante i lavori	-	✓ (a cura della Stazione Appaltante)	4
	3.2.7.1 Lubrificanti biodegradabili (diversi dagli oli motore): possesso del marchio Ecolabel (UE) o di altre etichette ambientali conformi alla UNI EN ISO 14024	-	✓ (a cura della Stazione Appaltante)	4
	3.2.7.2 Grassi ed oli lubrificanti minerali: contenuto di base rigenerata	-	✓ (a cura della Stazione Appaltante)	4
	3.2.7.3 Requisiti degli imballaggi degli oli lubrificanti (biodegradabili o a base rigenerata)	-	✓ (a cura della Stazione Appaltante)	4
	3.2.8 Emissioni indoor	-	✓ (a cura della Stazione Appaltante)	4
	3.2.9 Utilizzo di materiali e prodotti da costruzione prodotti in impianti appartenenti a Paesi ricadenti in ambito EU/ETS (Emission Trading System)	-	✓ (a cura della Stazione Appaltante)	4
	3.2.10 Etichettature ambientali	-	✓ (a cura della Stazione Appaltante)	4

Realizzazione dell'impianto di compostaggio  
con recupero di biometano da realizzare nell'area di Napoli Est - Ponticelli  
**PROGETTO DEFINITIVO – Capitolato Speciale d'Appalto – Parte tecnica**

## 5.3 CRITERI PER L’AFFIDAMENTO CONGIUNTO DI PROGETTAZIONE E LAVORI PER INTERVENTI EDILIZI

CAM	DM/2022	DM/2017	Applicabilità al Progetto in esame	Note
CRITERIO 4.1	4.1 Specifiche tecniche progettuali	-	✓	4

CAM	DM/2022	DM/2017	Applicabilità al Progetto in esame	Note
CRITERIO 4.2	4.2 Clausole contrattuali	-	✓	4

CAM	DM/2022	DM/2017	Applicabilità al Progetto in esame	Note
CRITERIO 4.3	4.3 Criteri premianti	-	✓ (a cura della Stazione Appaltante)	4
	4.3.1 Metodologie di ottimizzazione delle soluzioni progettuali per la sostenibilità (LCA e LCC)	-	✓ (a cura della Stazione Appaltante)	4
	4.3.2 Valutazione dei rischi non finanziari o ESG (Environment, Social, Governance)	-	✓ (a cura della Stazione Appaltante)	4
	4.3.3 Prestazione energetica migliorativa	-	✓ (a cura della Stazione Appaltante)	4
	4.3.4 Materiali rinnovabili	-	✓ (a cura della Stazione Appaltante)	4
	4.3.5 Selezione di pavimentazione in gres porcellanato	-	✓ (a cura della Stazione Appaltante)	4
	4.3.6 Sistema di automazione, controllo e monitoraggio dell'edificio	-	✓ (a cura della Stazione Appaltante)	4
	4.3.7 Protocollo di misura e verifica dei risparmi energetici	-	✓ (a cura della Stazione Appaltante)	4
	4.3.8 Fine vita degli impianti	-	✓ (a cura della Stazione Appaltante)	4