



Comune di Napoli
Area Ambiente
Servizio Verde della Città

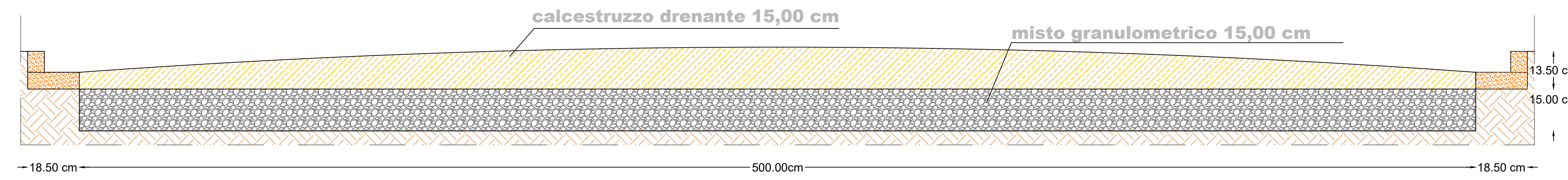
PARCO VIALE DEL POGGIO
Viale Poggio di Capodimonte, 53
80131 Napoli NA

LAVORI DI RIQUALIFICAZIONE
"PARCO DEL VIALE DEL POGGIO"

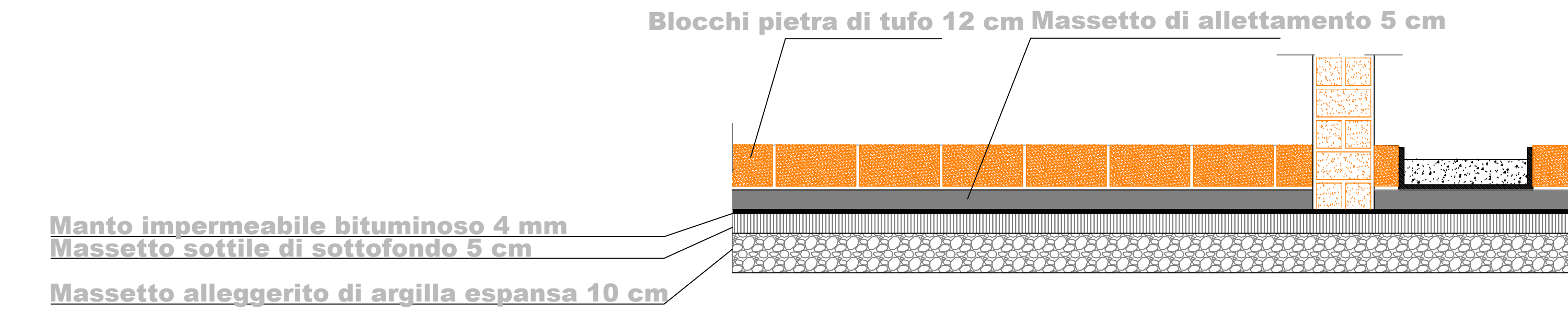
PROGETTO ESECUTIVO
INTEGRAZIONE

TAV. 14 P Scale 1:10	Particolari sezioni STATO DI PROGETTO	Data NOVEMBRE 2022
Il Responsabile del Procedimento Arch. Francesca SPERA	Il Dirigente del Servizio Verde della Città dott.ssa Teresa BASTIA	
Il Progettista Ing. Vincenzo PALMA	Agronomo Dott. Agr. Federico ABATE	RTP Ing. Vincenzo PALMA Dott. Agr. Federico ABATE

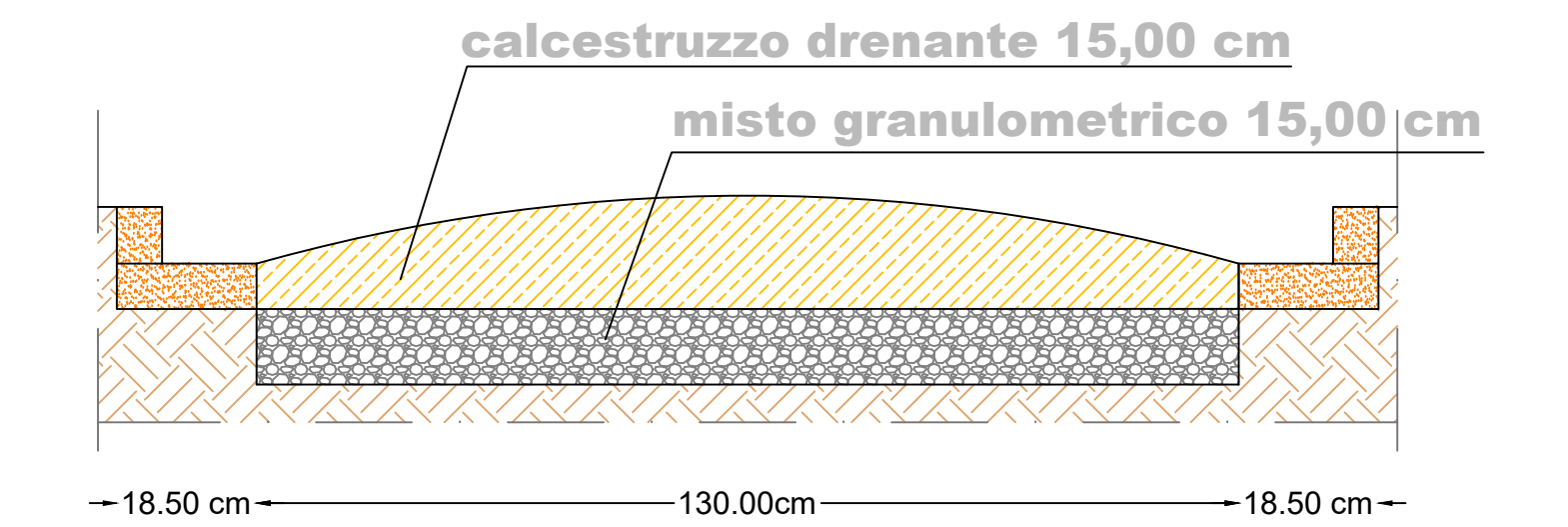
Particolare Sezione Pavimentazione - Tipo AA



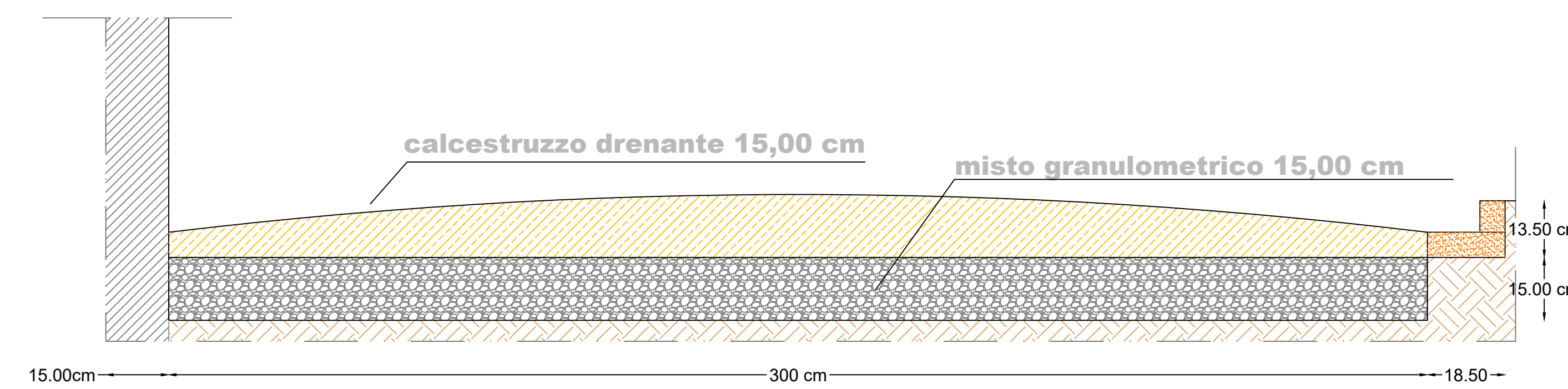
Particolare Sezione Pavimentazione - Tipo GG



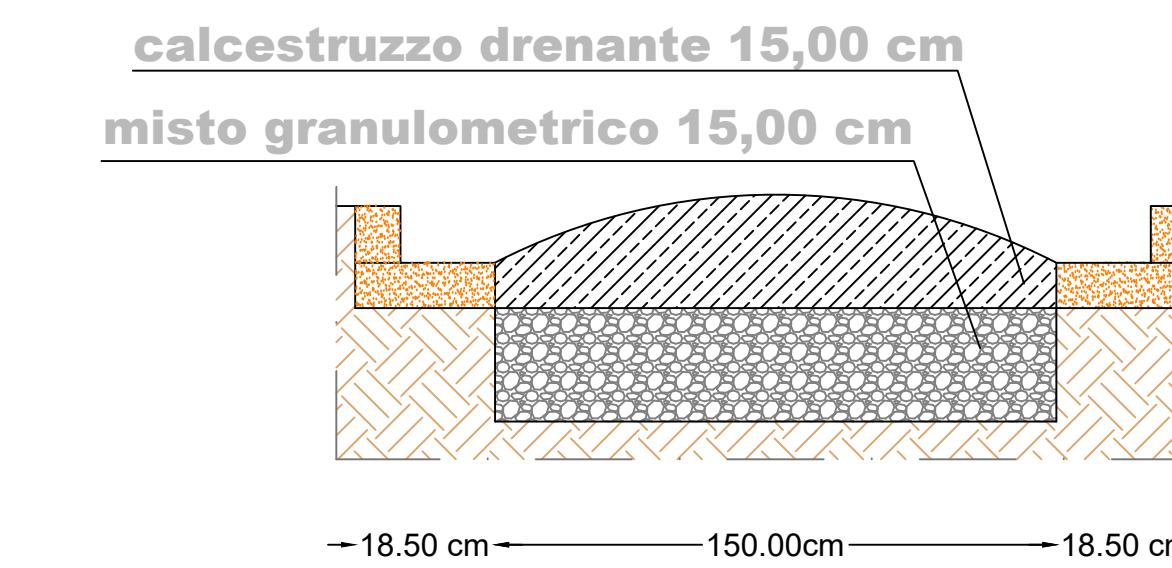
Particolare Sezione Pavimentazione - Tipo HH



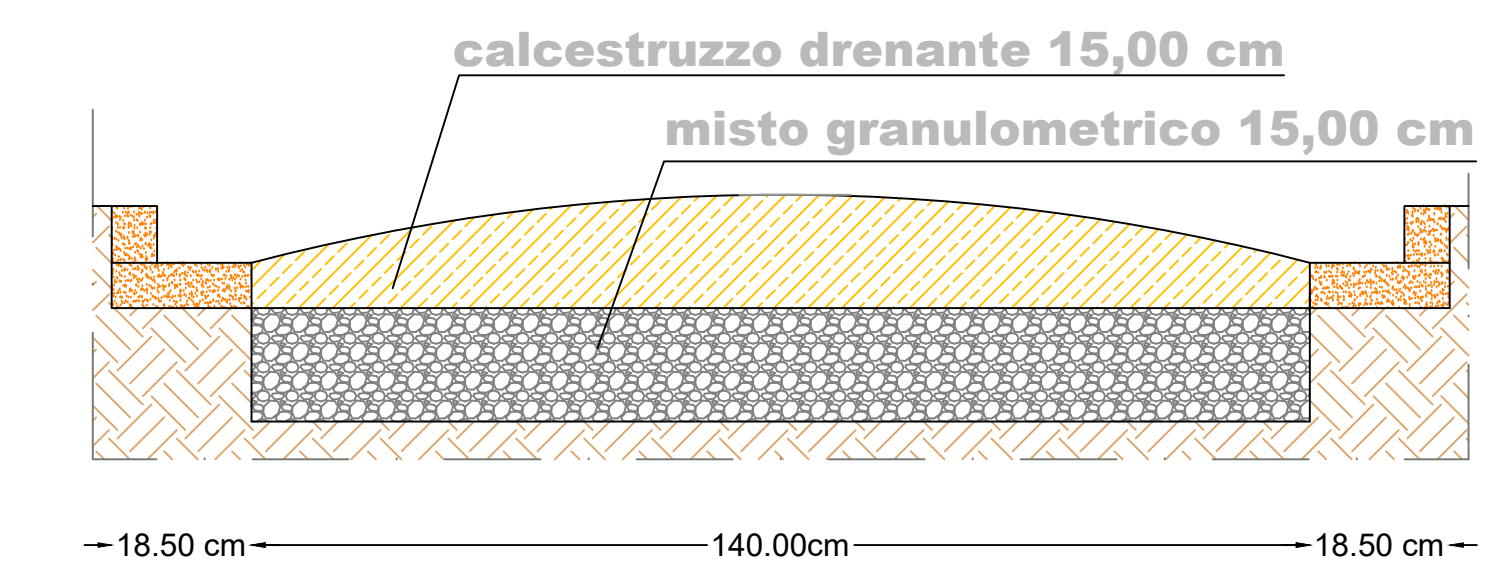
Particolare Sezione Pavimentazione - Tipo BB



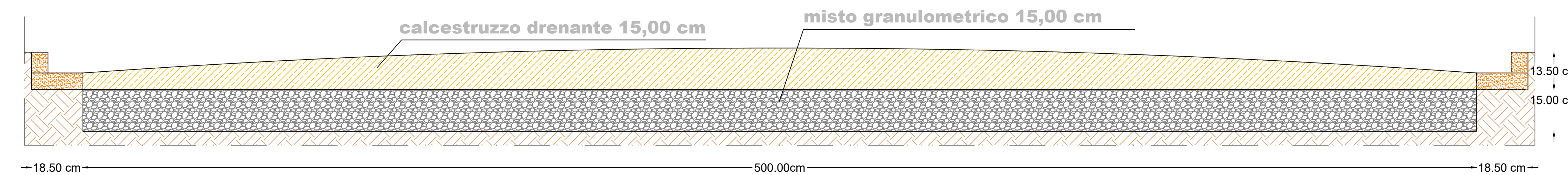
Particolare Sezione Pavimentazione - Tipo LL



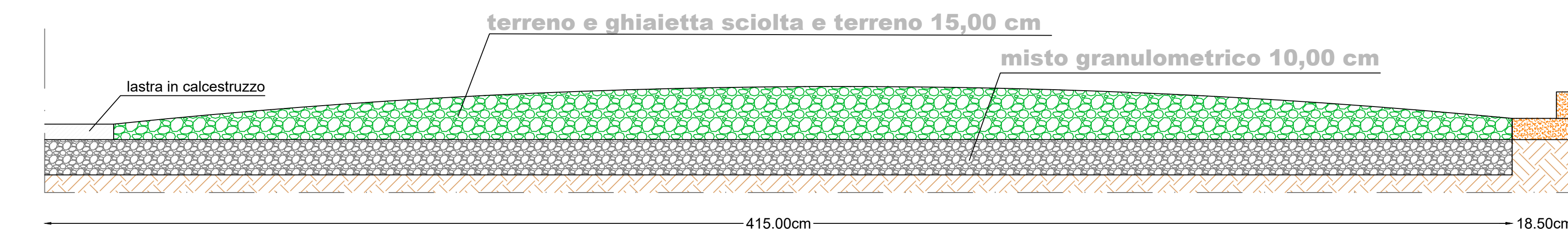
Particolare Sezione Pavimentazione - Tipo MM



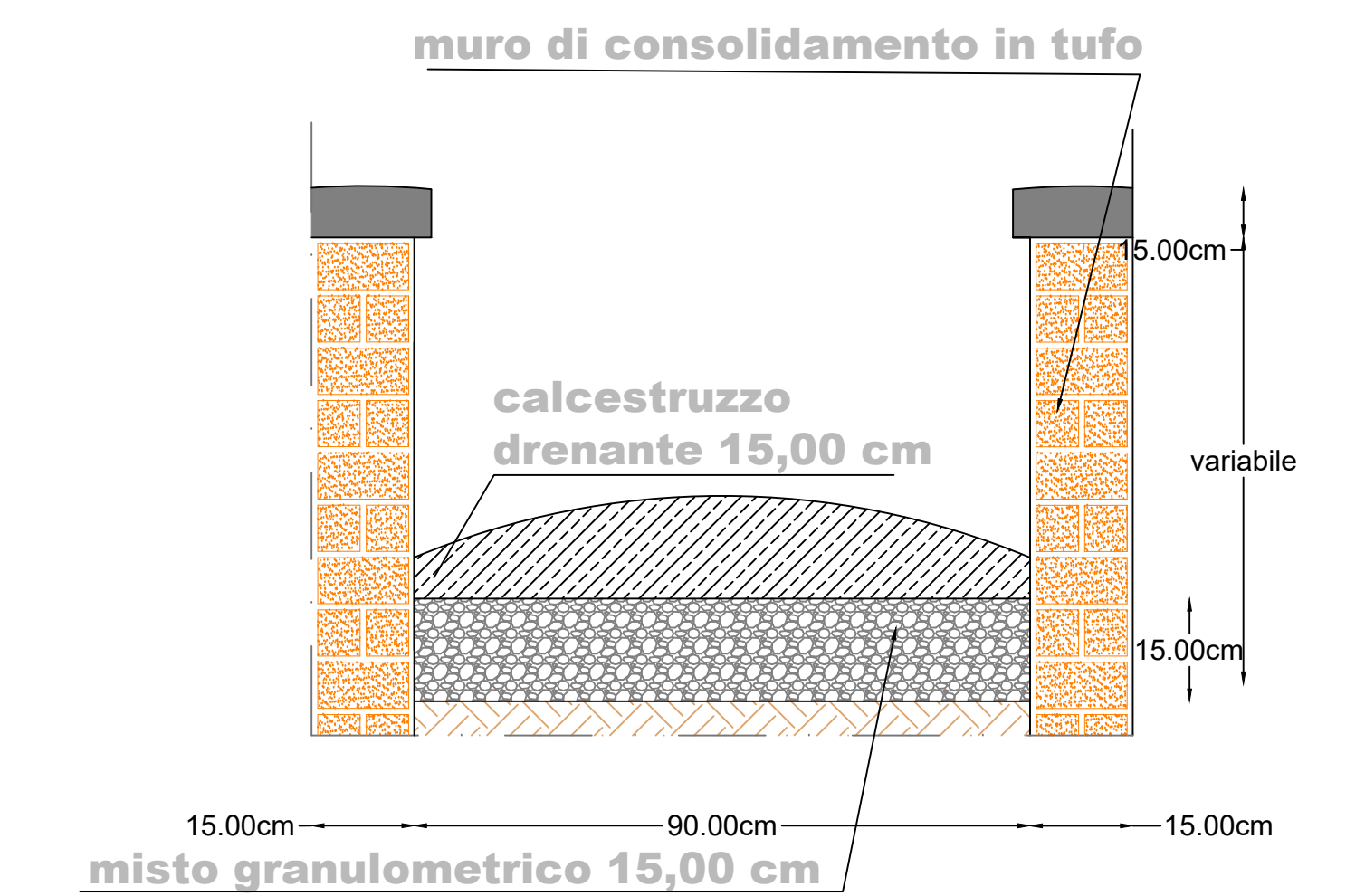
Particolare Sezione Pavimentazione - Tipo CC



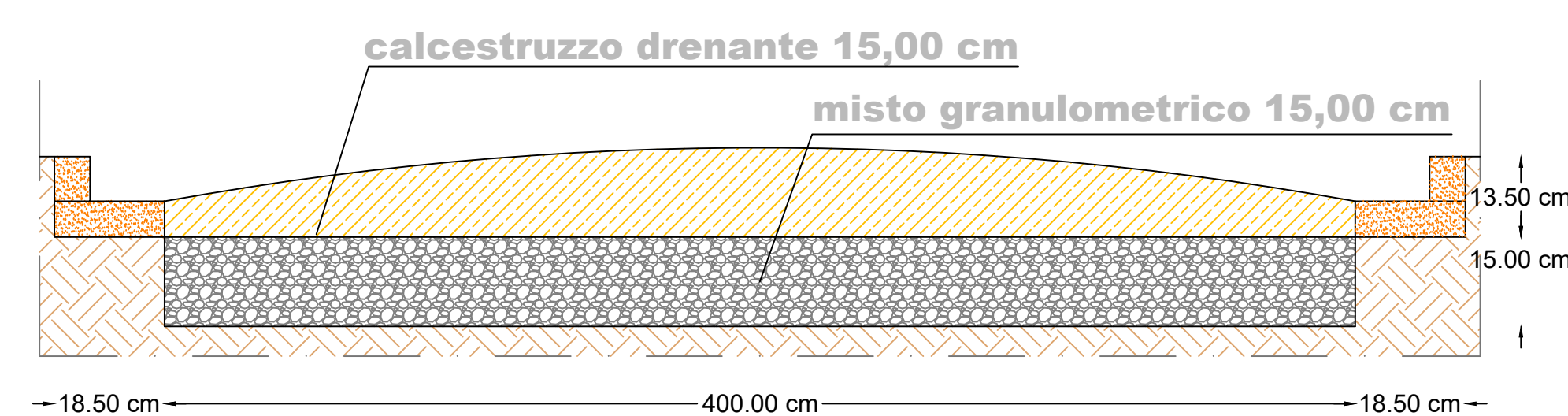
Particolare Sezione Pavimentazione - Tipo NN



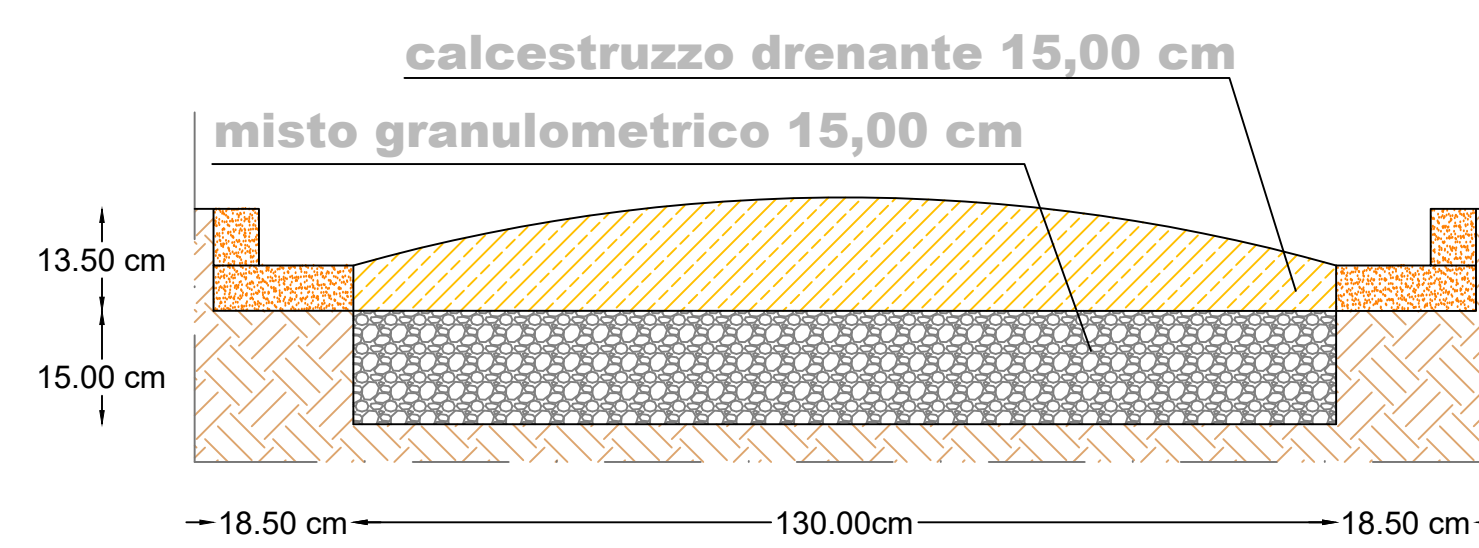
Particolare Sezione Pavimentazione - Tipo OO



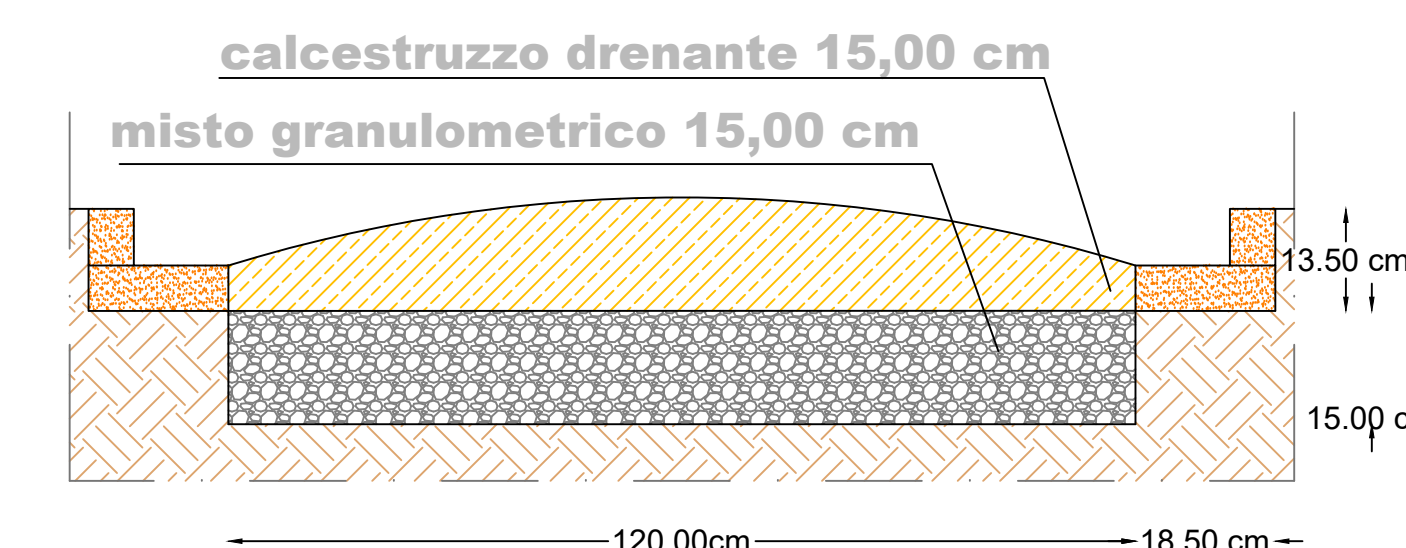
Particolare Sezione Pavimentazione - Tipo DD



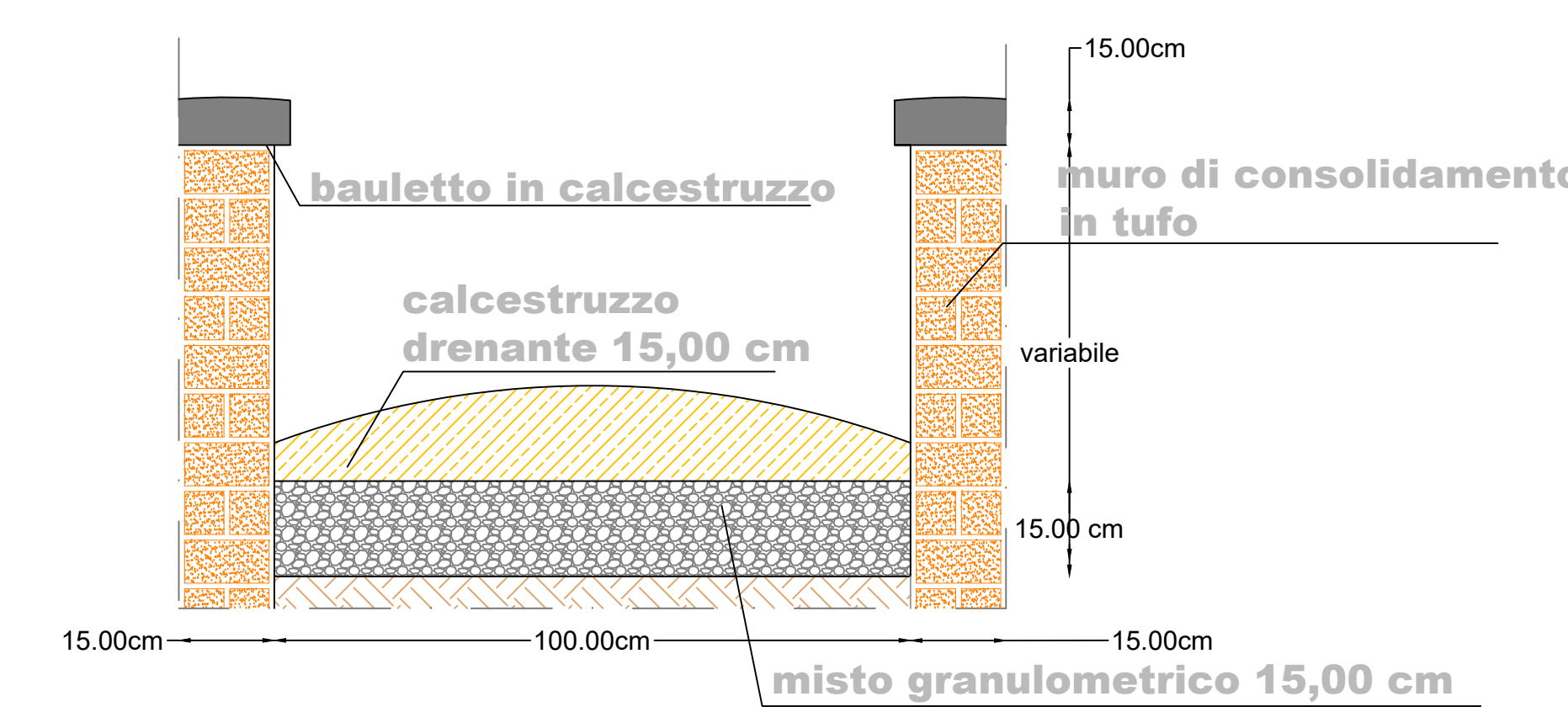
Particolare Sezione Pavimentazione - Tipo EE



Particolare Sezione Pavimentazione - Tipo FF



Particolare Sezione Pavimentazione - Tipo PP



Particolare Sezione Pavimentazione - Tipo SS

