



Comune di Napoli  
Area Ambiente  
Servizio Verde della Città

**PARCO VIALE DEL POGGIO**  
Viale Poggio di Capodimonte, 53  
80131 Napoli NA

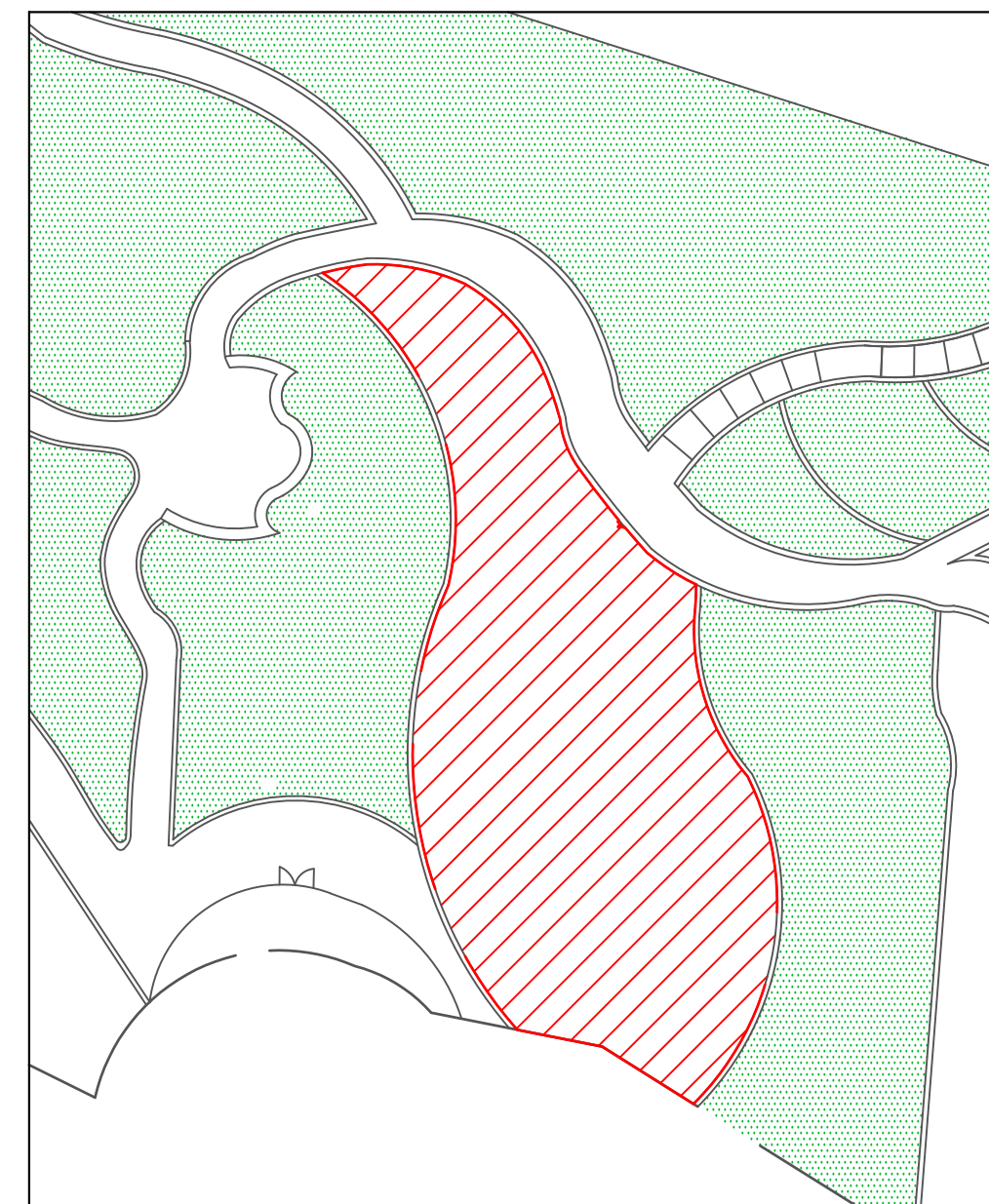
**LAVORI DI RIQUALIFICAZIONE**  
"PARCO DEL VIALE DEL POGGIO"

**PROGETTO ESECUTIVO**  
**INTEGRAZIONE**

<b>TAV. 8 P</b>	<b>Nuova area di sosta attrezzata</b> <b>STATO DI PROGETTO</b>	Data
		NOVEMBRE 2022

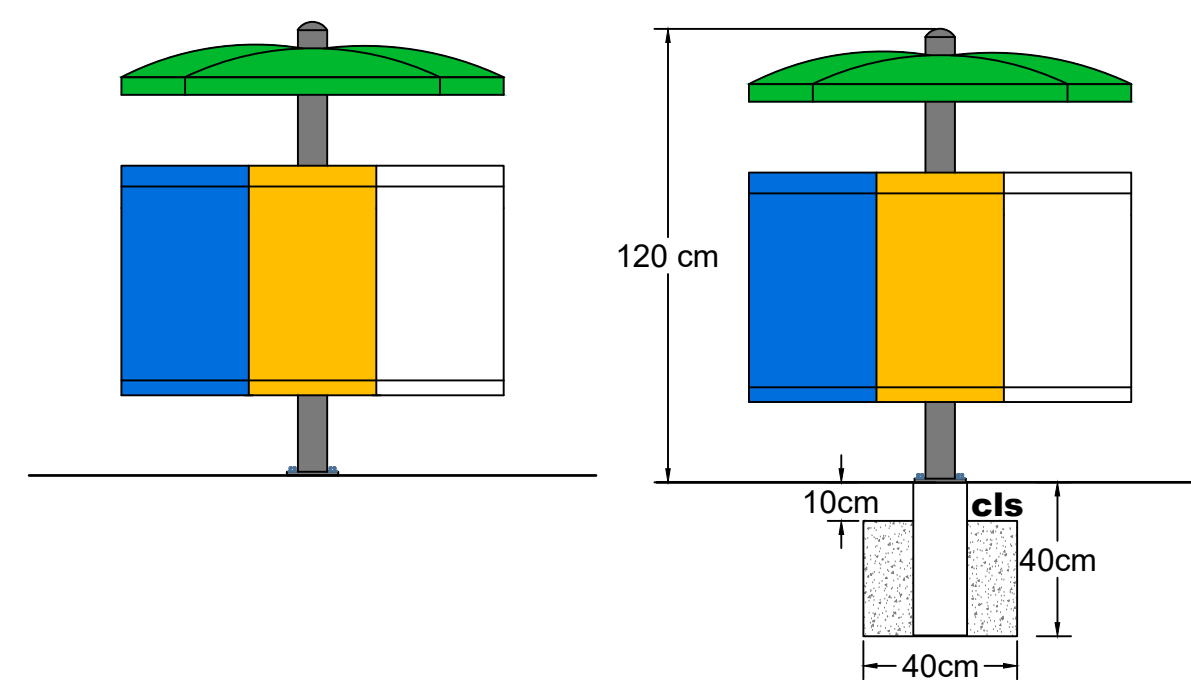
<b>Il Responsabile del Procedimento</b> Arch. Francesca SPERA	<b>Il Dirigente del Servizio Verde della Città</b> dott.ssa Teresa BASTIA	
<b>Il Progettista</b> Ing. Vincenzo PALMA	<b>Agronomo</b> Dott. Agr. Federico ABATE	<b>RTP</b> Ing. Vincenzo PALMA Dott. Agr. Federico ABATE

**Stato di fatto area di sosta**  
scala 1:400



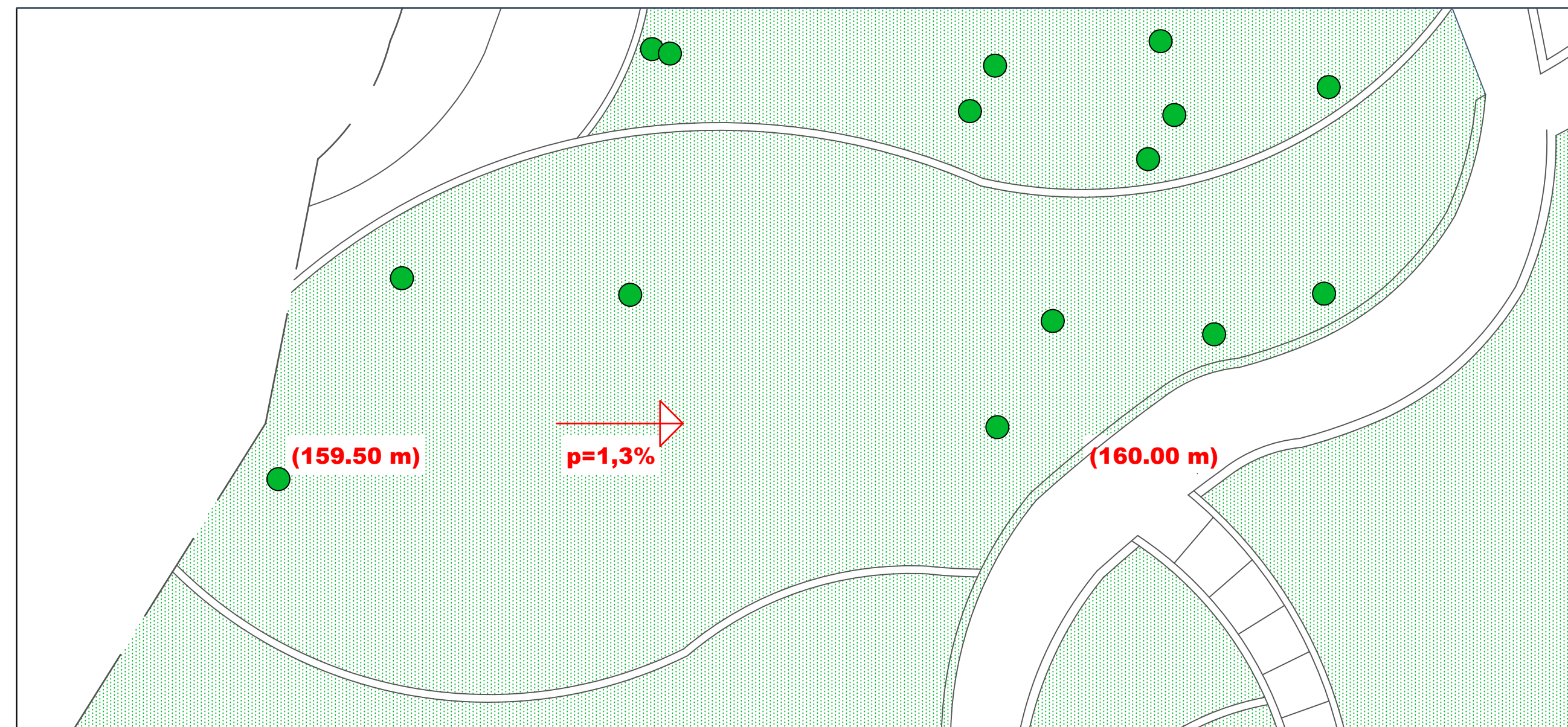
Interventi	Sup. [mq]	Rif.
Area Intervento	<b>840.00</b>	

**Particolare 3 - Raccolta rifiuti differenziata**  
scala 1:20



	Arredo	Num.
①	Tavolo pic nic con copertura	6
②	Tavoli pic nic	7
③	Cestini raccolta differenziata	3

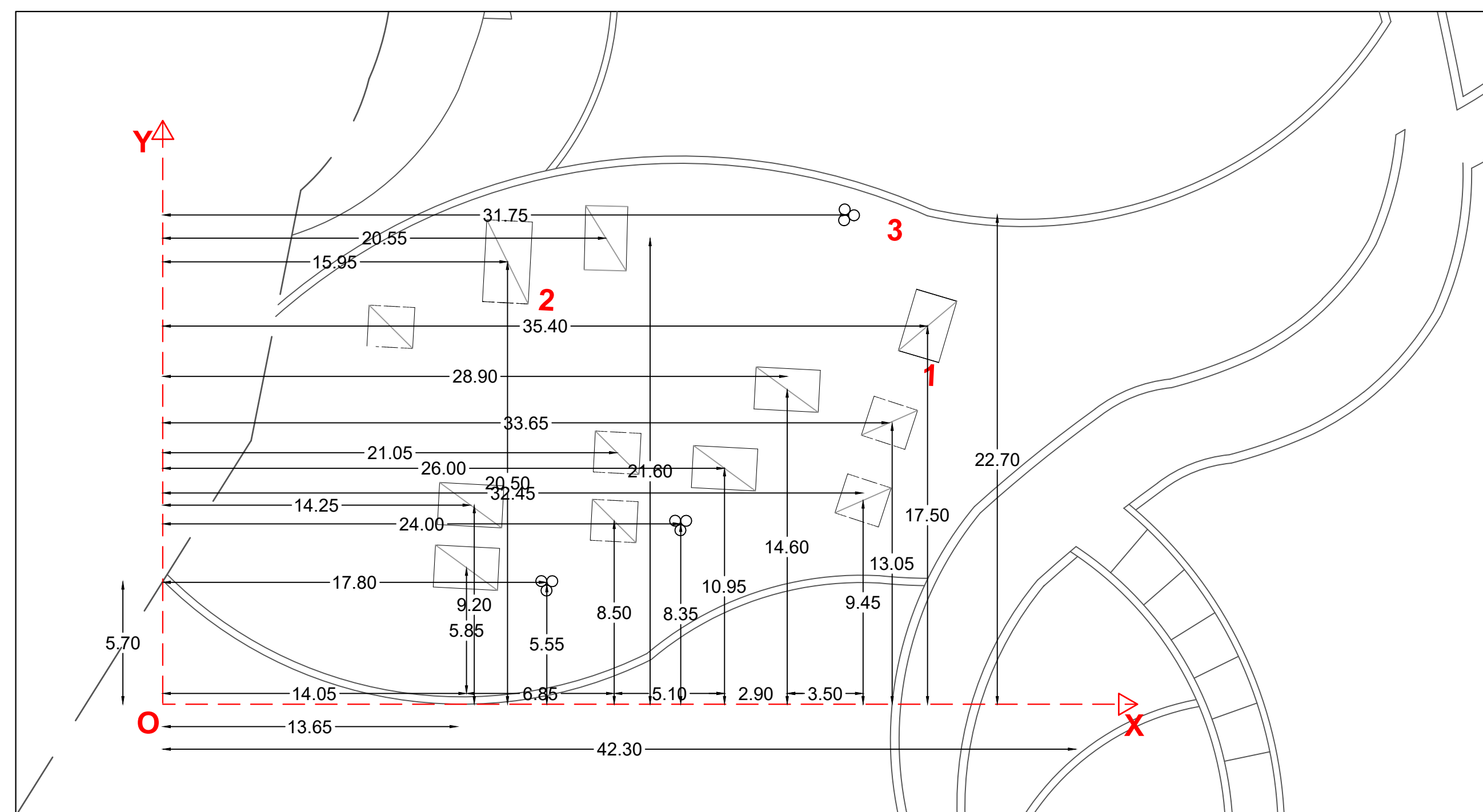
**Stato di progetto area di sosta - Scala 1:200**



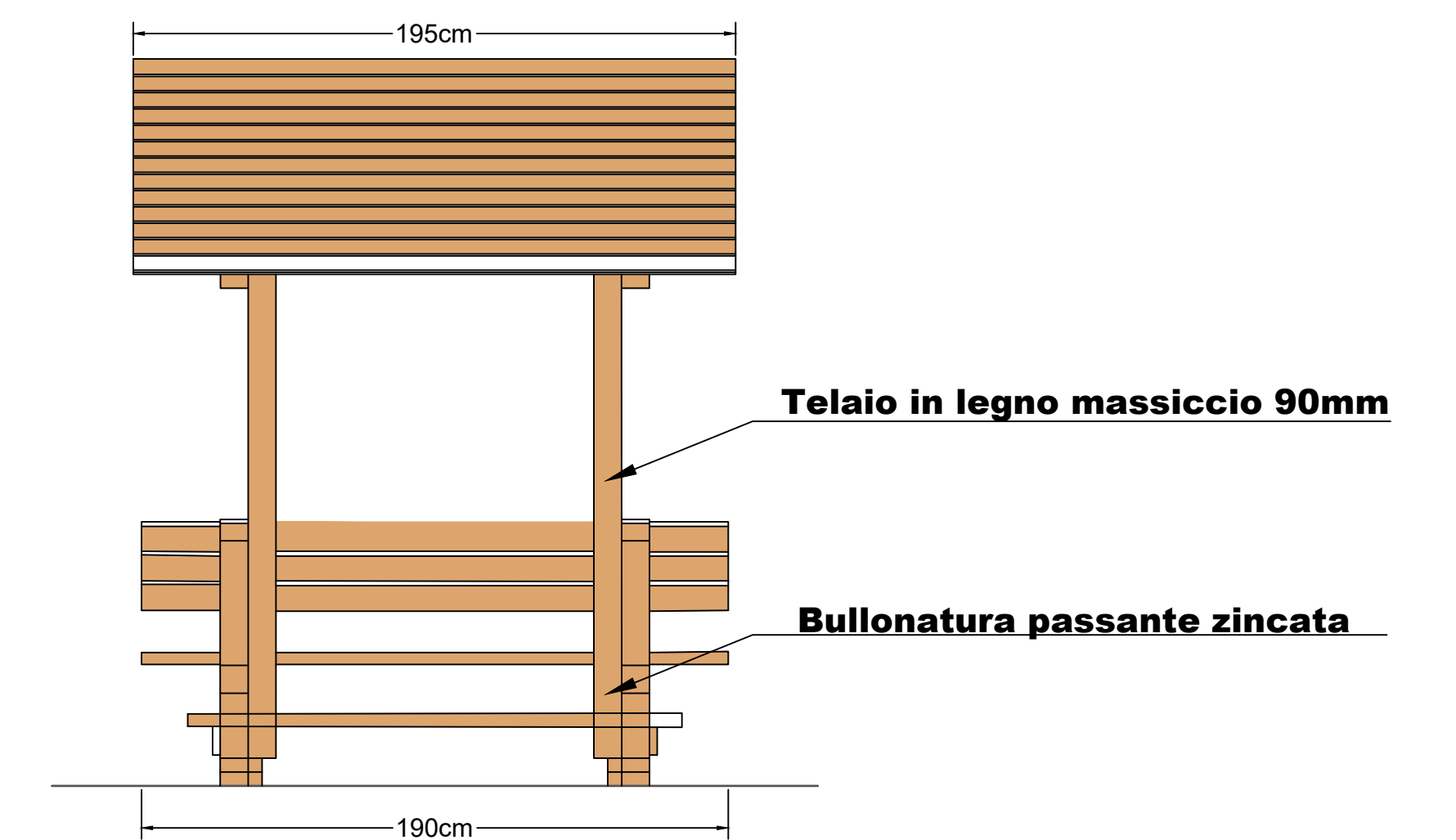
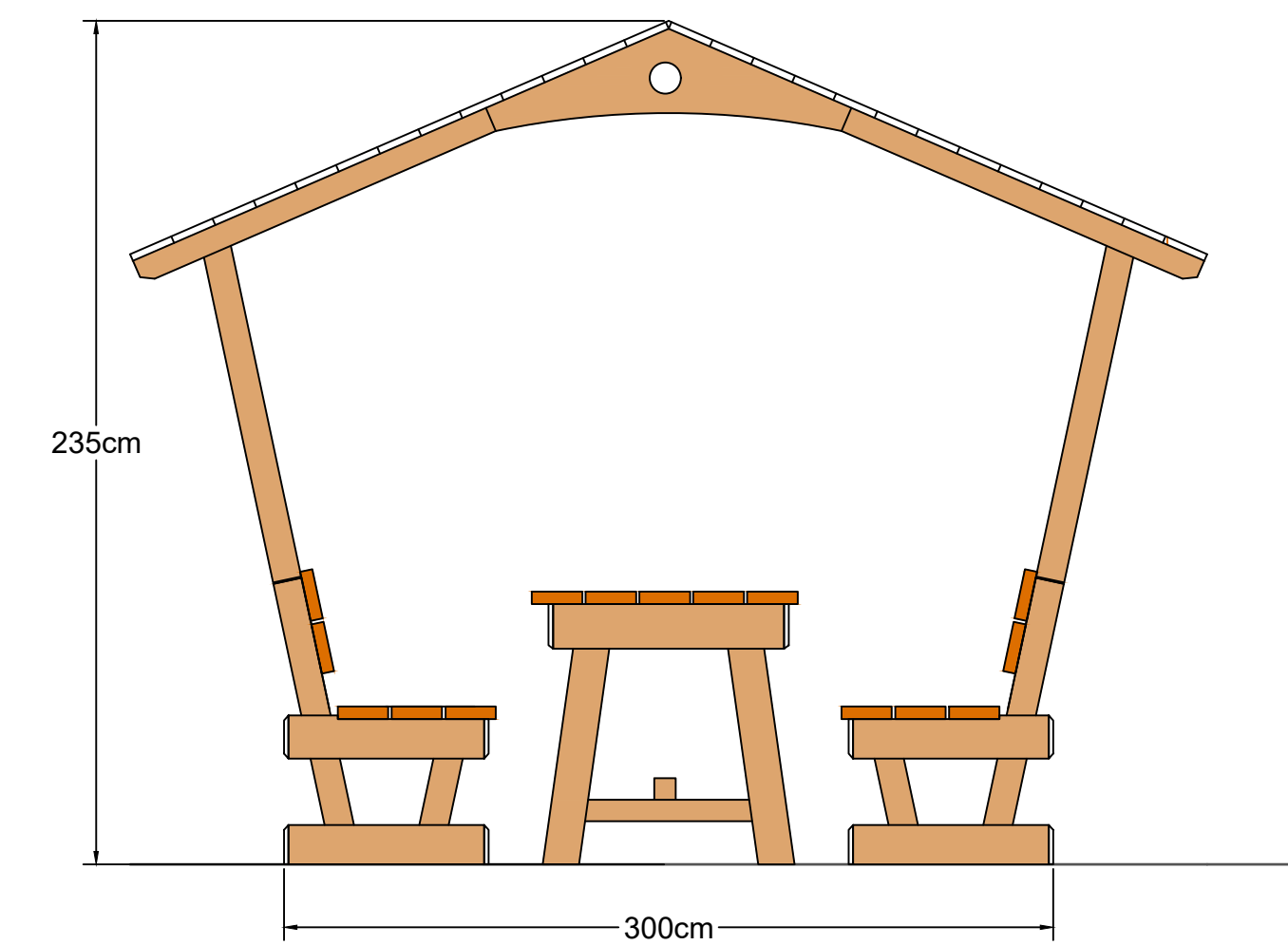
**Stato di progetto area di sosta - Scala 1:200**



**Planimetria di inserimento - Scala 1:200**



**Particolare 1 - Tavolo picnic con copertura**  
scala 1:20



**Particolare 2 - Tavolo picnic**  
scala 1:20

