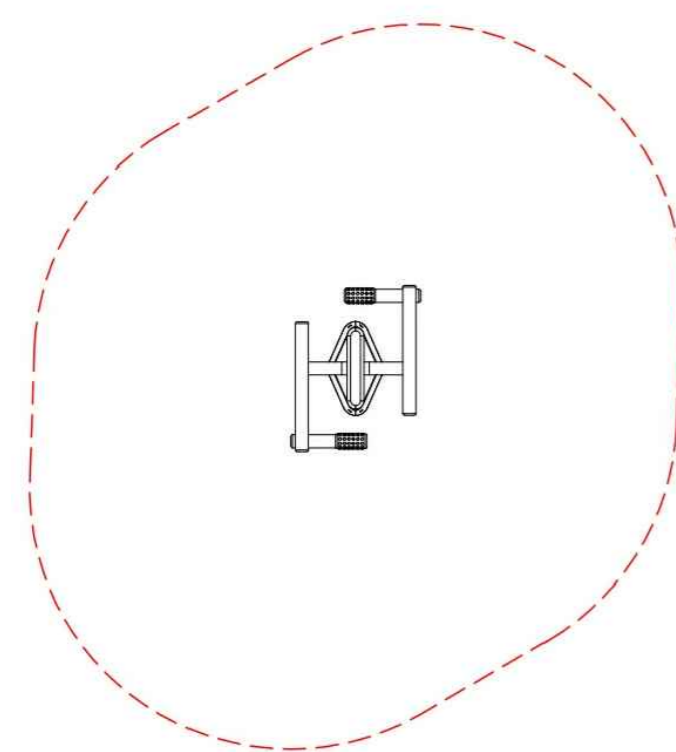
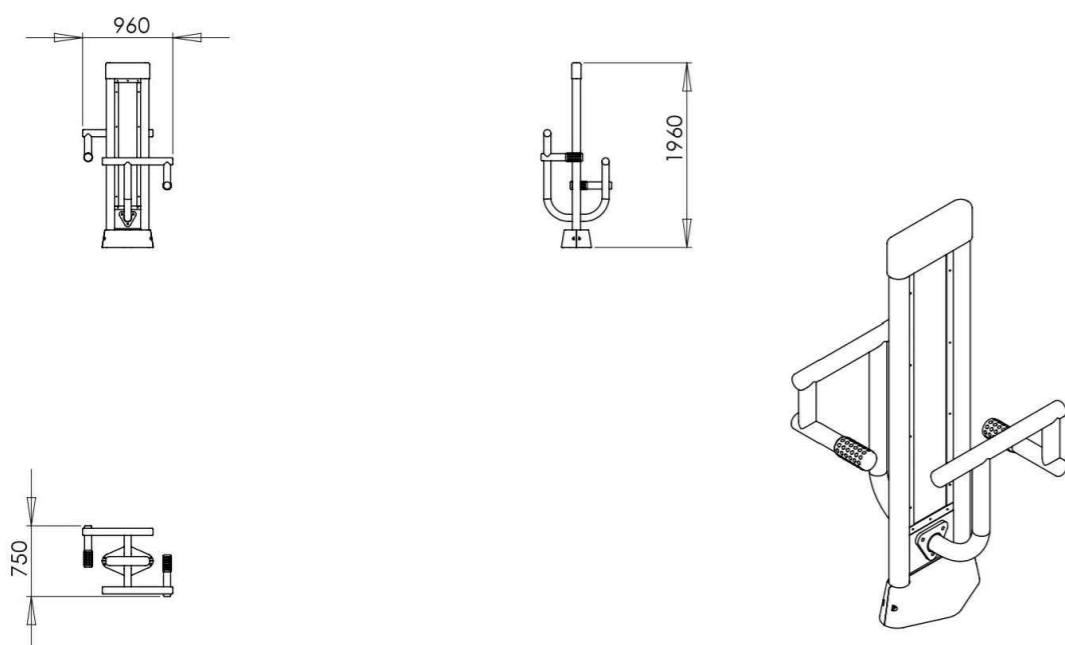


① Attrezzo tipo 1

Attrezzo realizzato in acciaio zincato e verniciato composto da :

- n. 2 Tubolari tondi a L con attacchi triangolari alla base della struttura diam. mm. 75 spessore mm. 4 ;
- n. 2 Tubolari tondi diritti lunghezza mm. 750 diam. mm. 75 spessore mm. 4 ;
- n. 2 Tubolari diritti lunghezza mm. 300 diam. mm. 75 spessore mm. 4 ;
- n. 2 Tubolari diritti attacco nullo diam. mm. 75 spessore mm. 4 ;
- n. 2 Rulli di massaggio realizzati con sfere in gomma idonea per esterni 85x180 h. ;
- Viti e dadi autobloccanti .



AREA D'IMPATTO 12.4mq

② Attrezzo tipo 2

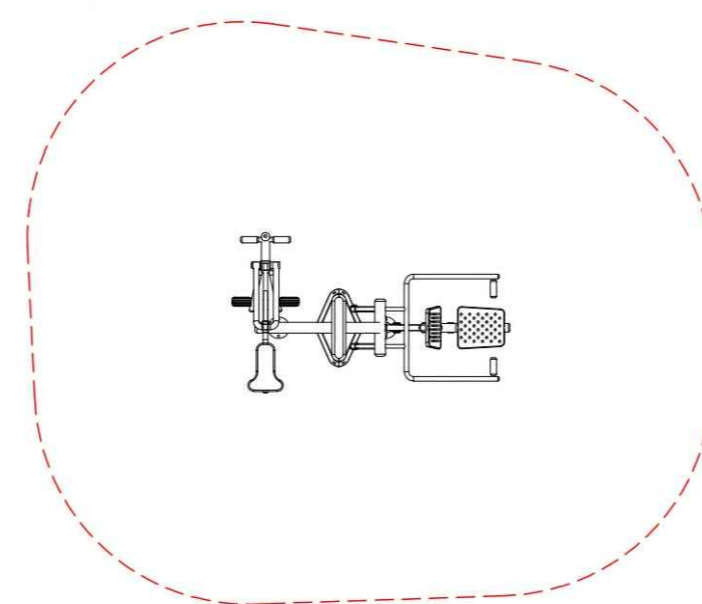
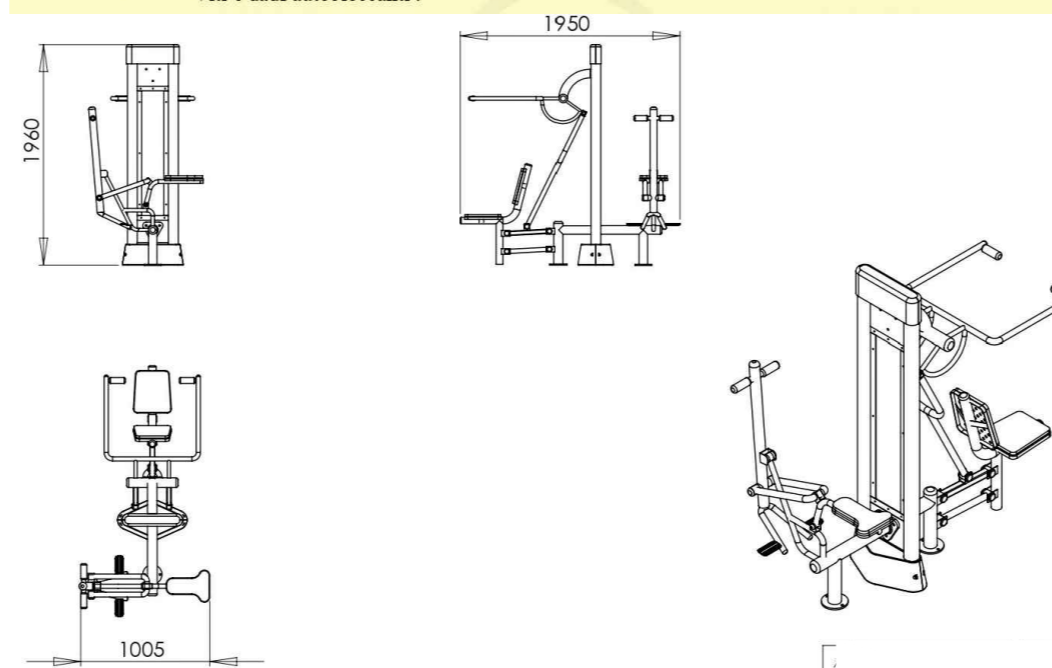
Struttura portante :

- Struttura portante bifacciale realizzata in acciaio e ghisa sferoidale ;
- n. 2 Tubolari diametro mm. 88 spessore mm. 4 altezza mm. 1950 , con all'interno piatto forato larghezza mm. 40 , spessore mm. 4 per fissaggio lamiera con serigrafia ;
- Lamiera interna dove applicata pellicola adesiva bifacciale contenente istruzioni in cinque lingue (Italiano - Inglese - Tedesco - Spagnolo - Francese) avente dimensioni : mm. 270 di larghezza , mm. 1390 di altezza e mm. 2 di spessore ;
- n. 1 Testata superiore in ghisa sferoidale avente dimensioni : lunghezza mm. 470 , larghezza mm. 98 , altezza mm. 170 ;
- n. 1 Piatto sagomato a 6 fori posto nella parte inferiore della struttura dove vengono fissati i tubolari di sostegno per il fissaggio al suolo , avente dimensioni : lunghezza mm.280 , larghezza mm. 520 spessore mm. 10 ;
- n. 1 Piedistallo per rivestimento base in ghisa sferoidale fissato ai tubolari portanti avente dimensioni : lunghezza mm. 540 , larghezza mm. 300 , altezza mm. 190

Attrezzo realizzato in acciaio zincato e verniciato composto da :

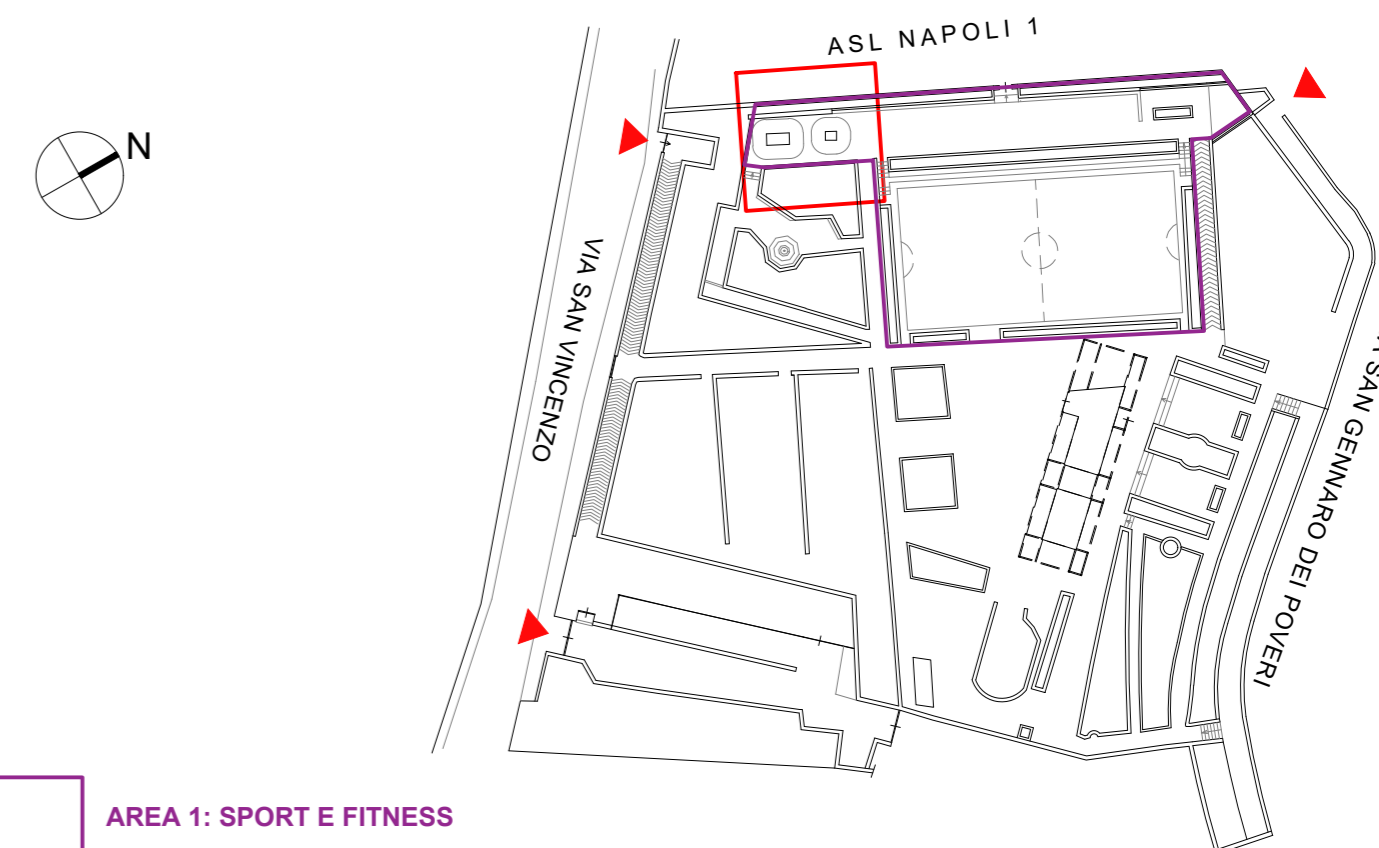
- n. 1 Supporto arcato in tubolare tondo con attacchi triangolari parte superiore per sostegno parte alta diam. mm. 75 spessore mm. 4 ;
- n. 2 Supporti diritti in tubolare tondo con attacchi triangolari parte inferiore per sostegno sedute diam. mm. 76 spessore mm. 4 ;
- n. 1 struttura per movimento braccia in tubolare tondo di diverse forme diam. 32/38 spessore mm. 3 ;
- n. 1 Tubolare tondo di giunzione tra parte superiore ed inferiore lunghezza mm. 600 diam. mm. 38 spessore mm. 3 ;
- n. 4 Maniglie presa con sfere in gomma (per esterni) ;
- n. 1 Piede di sostegno seduta altezza mm. 40 diam. mm. 76 spessore mm. 3 ;
- n. 1 Piede di sostegno seduta altezza mm. 32 diam. mm. 60 spessore mm. 3 ;
- n. 1 Tubo in scatolato per giunzione piedi sezione mm. 40x40 ;
- n. 1 Tubolare tondo per giunzione piedi diam. mm. 32 spessore 3 ;
- n. 1 Seggiolino in lamiera forata composti da poggiaschiena e seduta aventi dimensioni 300x330x25 ;
- n. 1 Piede di sostegno in tubolare tondo altezza mm. 300 diam. mm. 60 spessore mm. 3 ;
- n. 1 Culla a U in tubolari tondi per sostegno seggiolino e manubrio con palo di rinforzo centrale diam. mm. 48 spessore mm. 3 ;
- n. 1 Forchetta di giunzione seggiolino / manubrio in tubolare tondo diam. mm. 25 spessore mm. 2 ;

- n. 1 Forchetta aperta parte sottostante il manubrio in tubolare tondo diam. mm. 38 spessore mm. 3 e n. 4 pedane saldate alle stesse ;
- n. 1 Tubolare tondo diritto per sostegno manubrio lunghezza mm. 800 diam. mm. 60 spessore mm. 3 ;
- n. 1 Seggiolino il lamiera forata sezione mm. 250x350x25 ;
- n. 24 Tappi in PVC ;
- n. 14 Cuscinetti autolubrificanti 6203 2RS ;
- Viti e dadi autobloccanti .



AREA D'IMPATTO 16.8mq

KEYPLAN



AREA 1: SPORT E FITNESS



CITTÀ METROPOLITANA DI NAPOLI

Comune di Napoli

Area Ambiente Servizio Verde della Città
Salita Pontecorvo, 72 - 80135 Napoli

tel. 081 7953601, PEC verde.citta@pec.comune.napoli.it

RIQUALIFICAZIONE DEL PARCO SAN GENNARO

PROGETTO DEFINITIVO-ESECUTIVO

Oggetto:

**CARATTERISTICHE E SCHEMI DI MONTAGGIO
GIOCO/ATTREZZATURA N°1-2 ELABORATO G7.1-AT**

Elab. n° G7.1.1-AT

Scala: ---

Data: luglio 2021

Il Responsabile del Procedimento: Arch. Francesca Spera

soggetto incaricato: RTP CONTE

Elio CONTE
Architetto
CAPOGRUPPO

STUDIO PROGETTAZIONI
D'INGEGNERIA - SPI SRL
MANDANTE

Paolo Maria Terzolo
Dott. For.
MANDANTE



Agg.

Agg. marzo 2021

Agg.

Agg.

R.T.P. CONTE

c/o Arch. Elio Conte, Via Carlo de Marco n° 135, 80137 Napoli - Tel./fax 081 7517736, e-mail: conte.arch.elio@fastwebnet.it