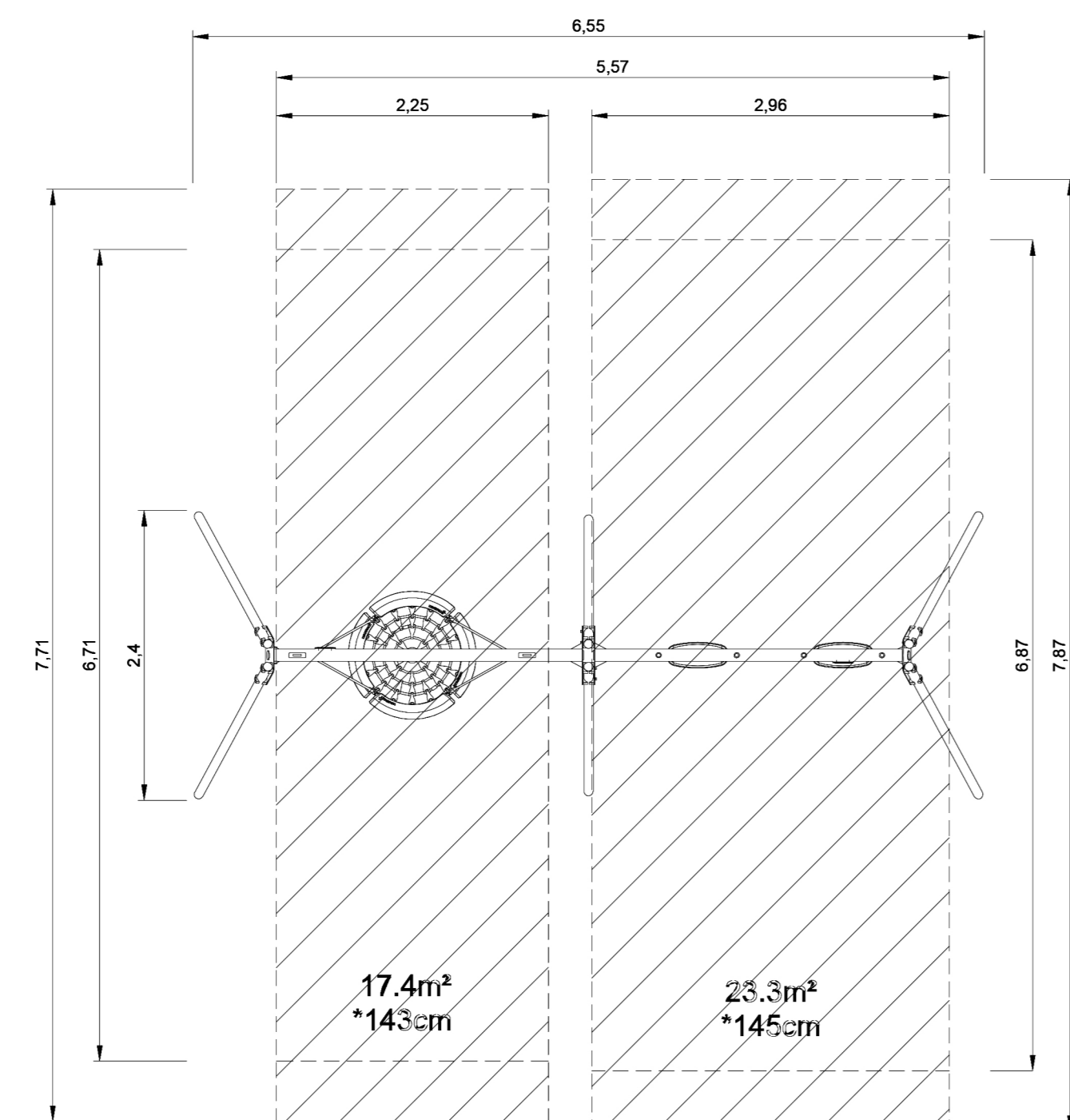


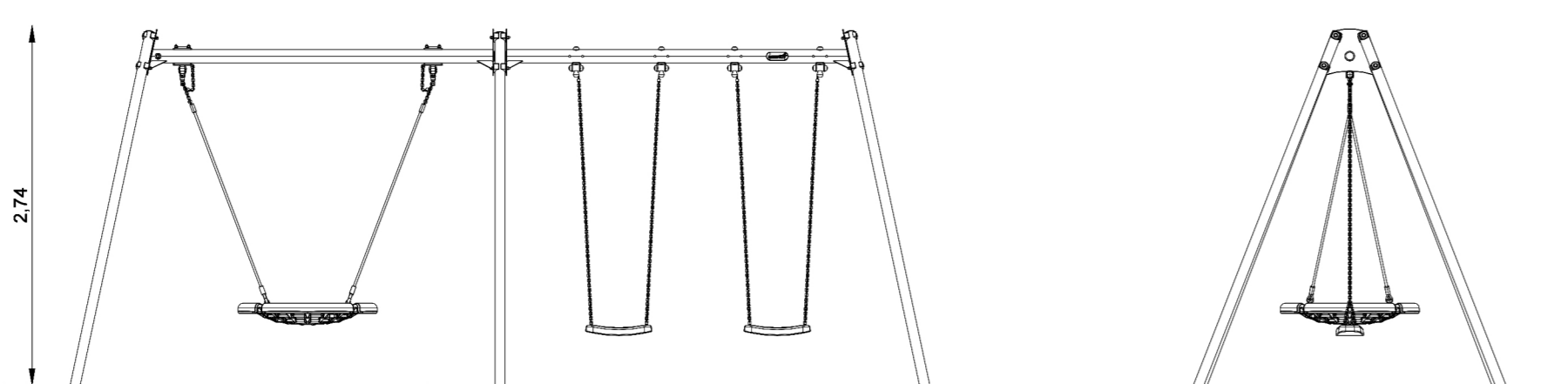
ALTALENA CON DOPPIO SEGGIOLONE E CESTO



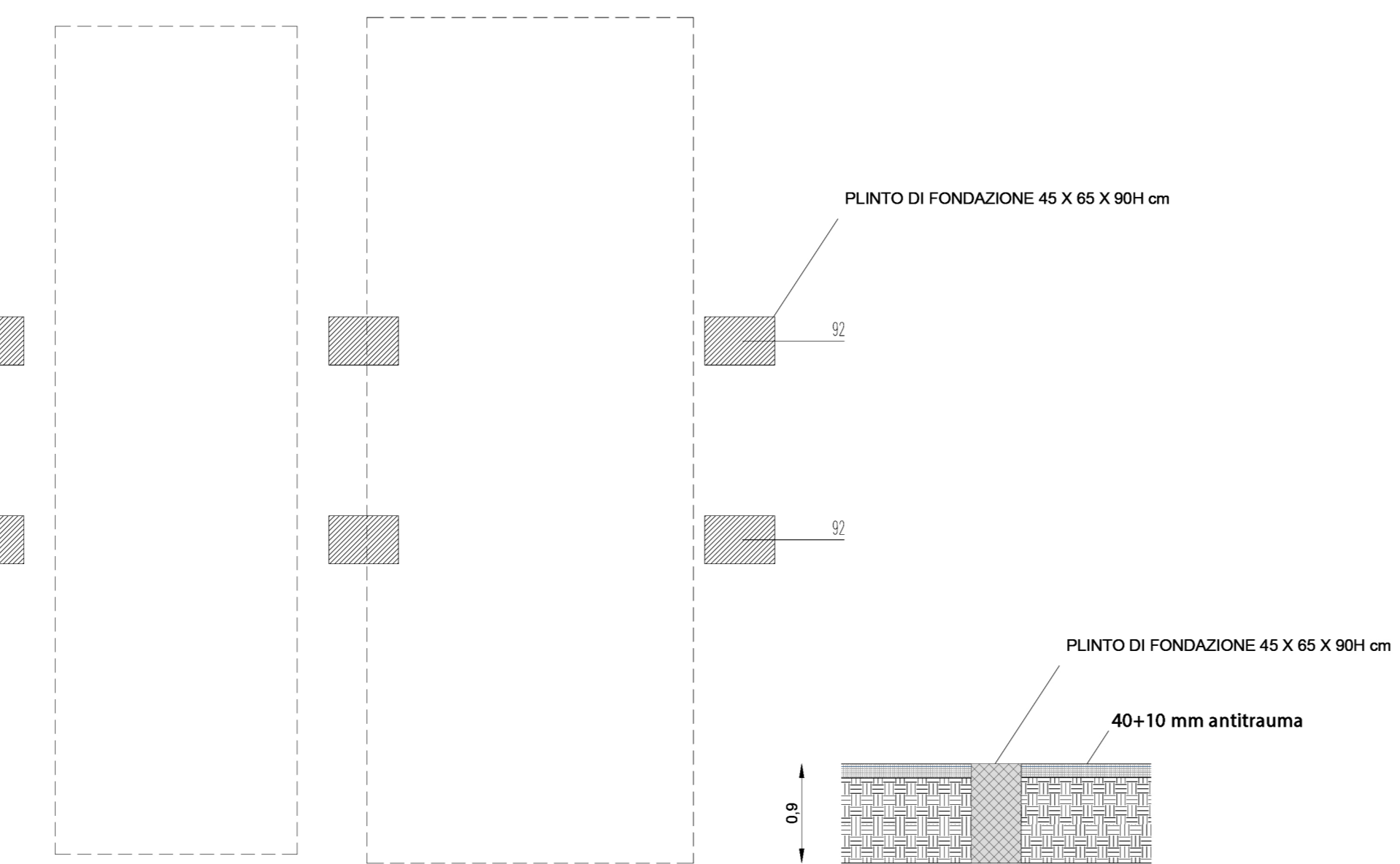
ASSONOMETRIA



PIANTA - INQUADRAMENTO AREA DI SICUREZZA



VISTA LATERALE

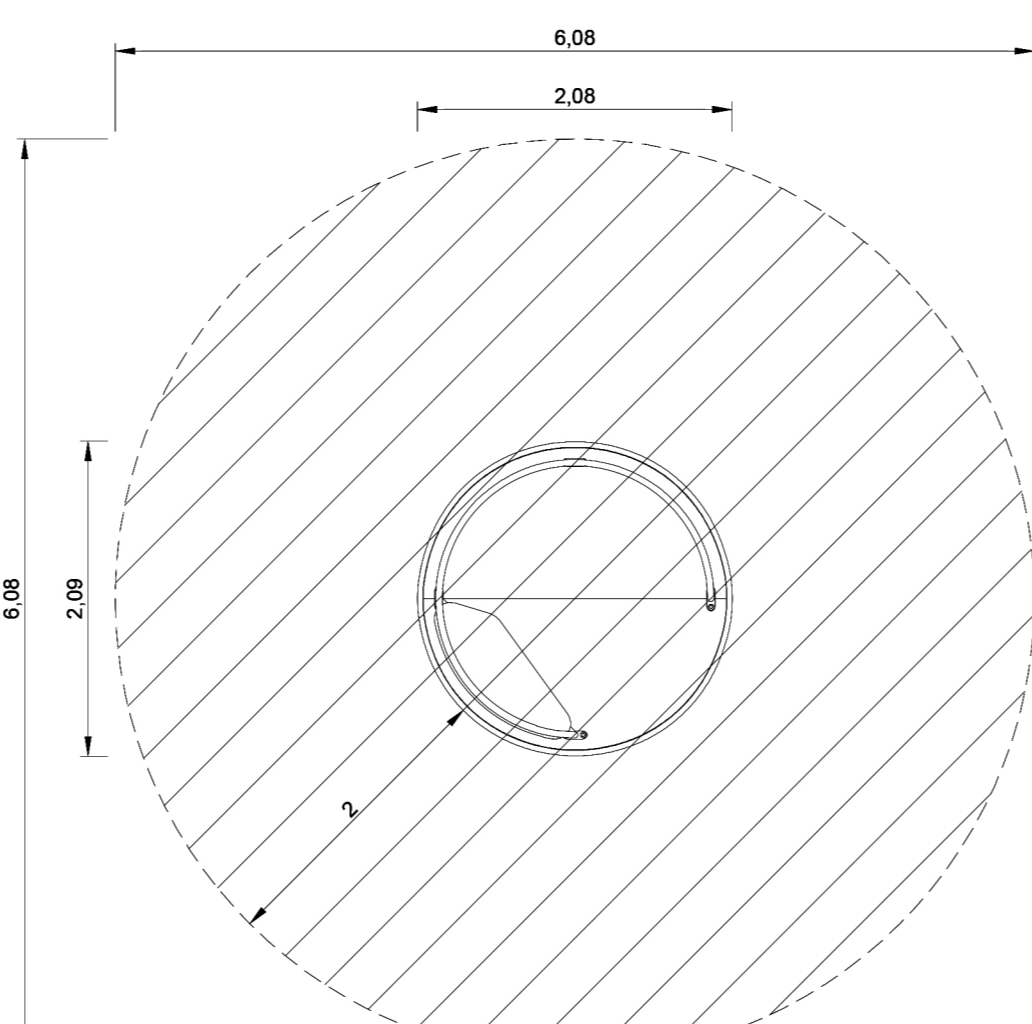
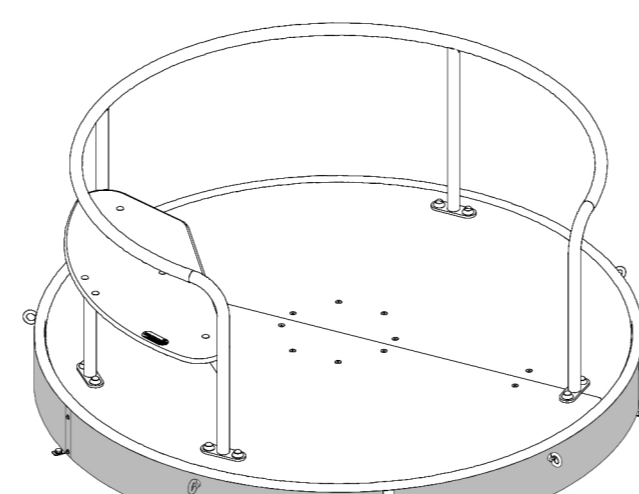


DETTAGLIO FONDAZIONE - POSA IN OPERA

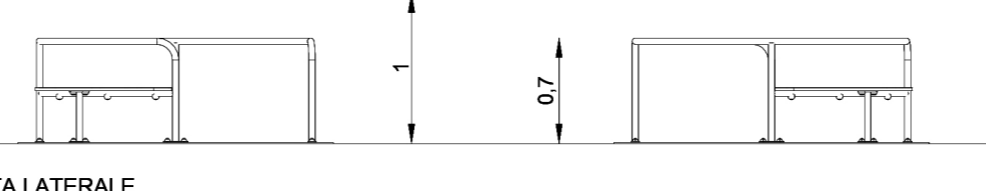
GIOSTRA GIREVOLE INCLUSA



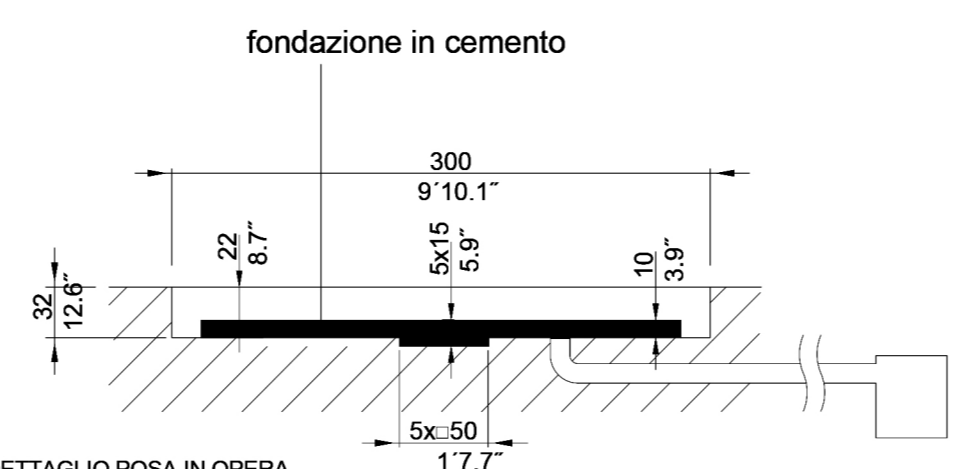
ASSONOMETRIA



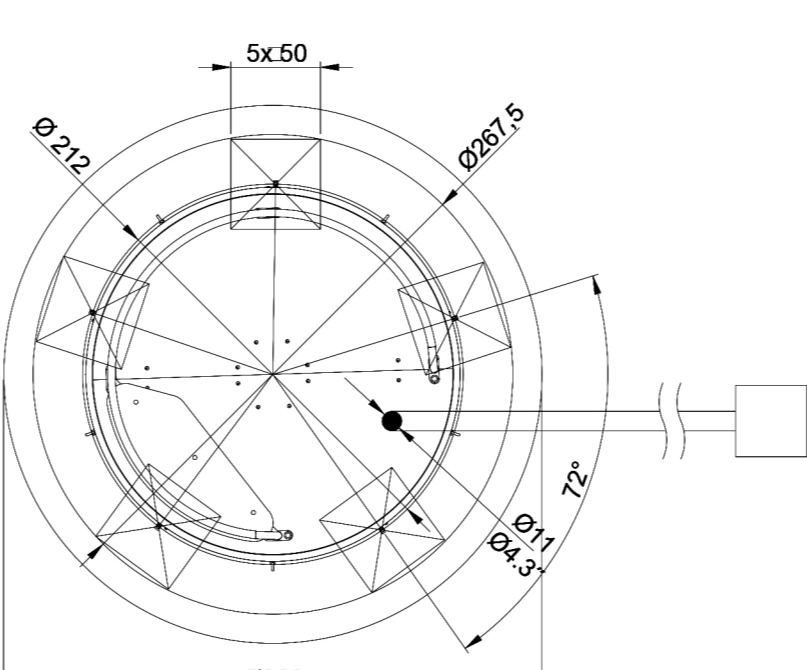
PIANTA - INQUADRAMENTO AREA DI SICUREZZA



VISTA LATERALE

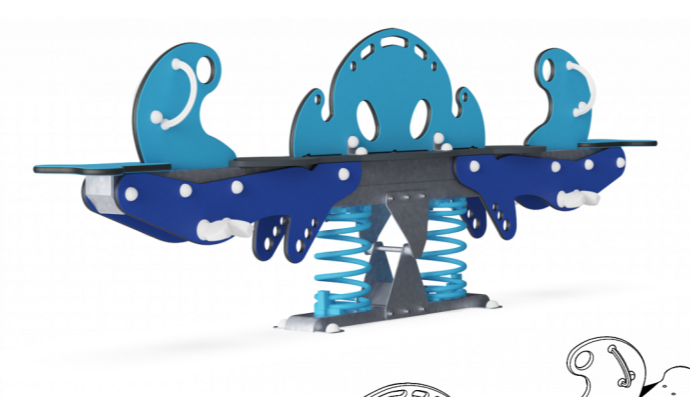


DETTAGLIO POSA IN OPERA

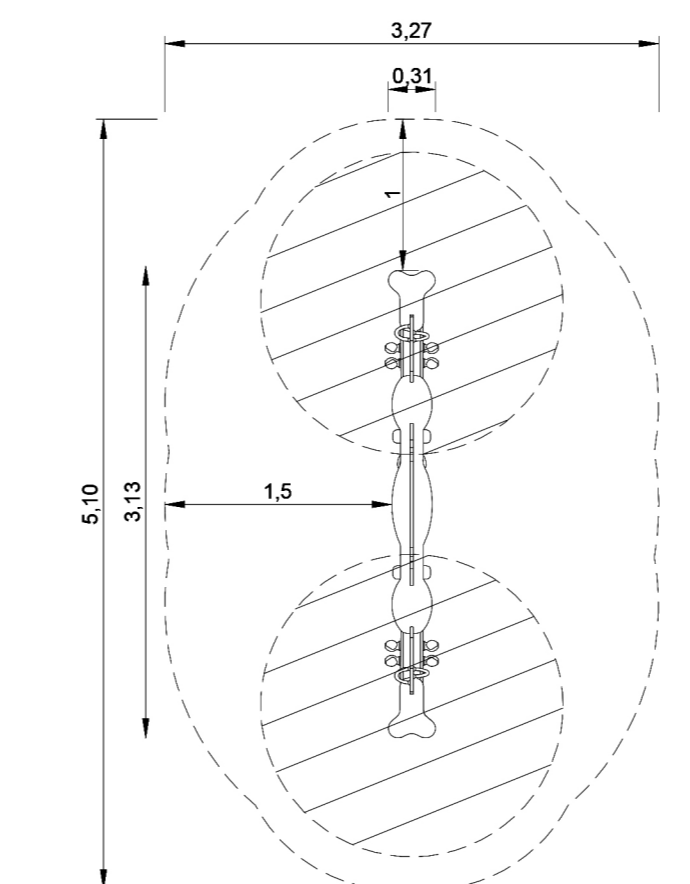


DETTAGLIO FONDAZIONE - POSA IN OPERA

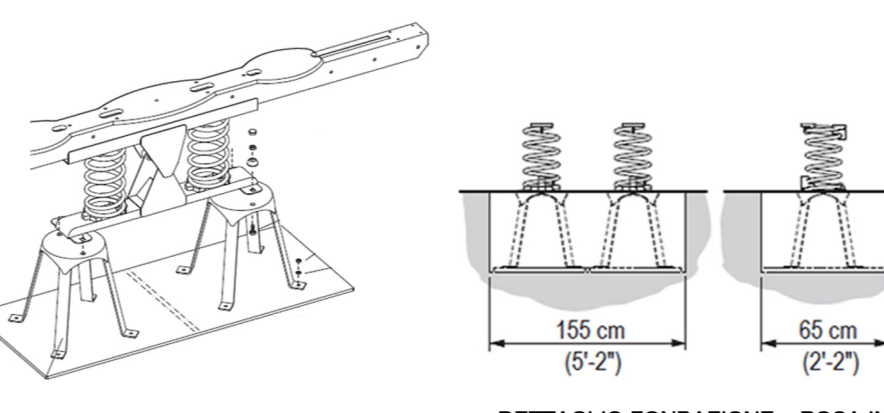
GIOSTRA BILICO POLPO



ASSONOMETRIA

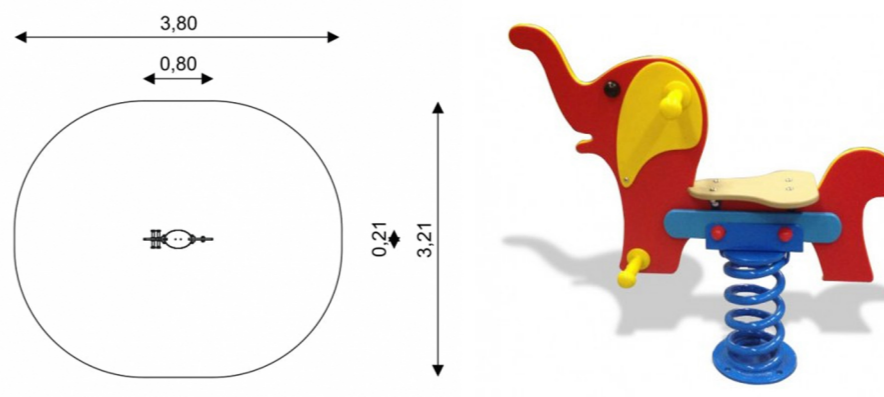


PIANTA - INQUADRAMENTO AREA DI SICUREZZA

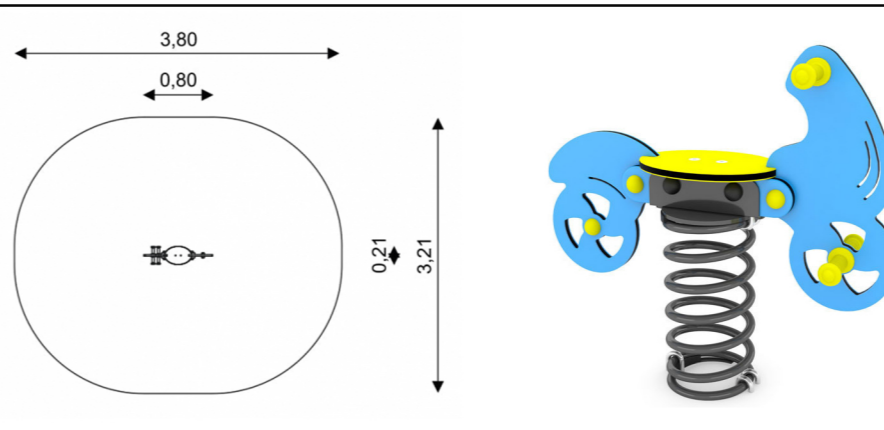


DETTAGLIO FONDAZIONE - POSA IN OPERA

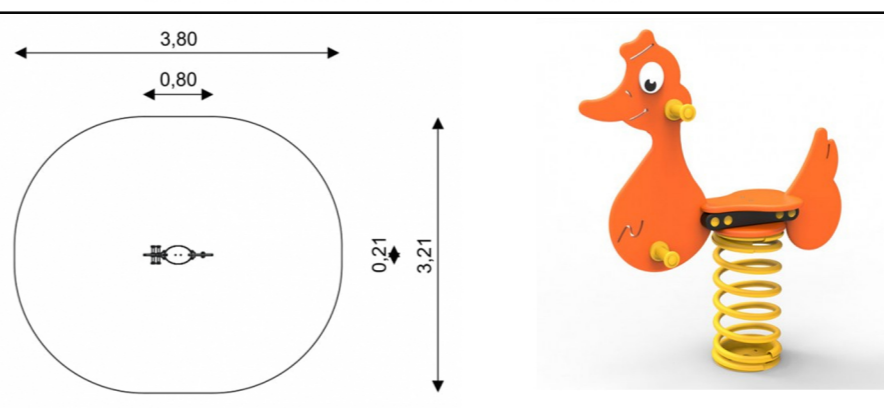
GIOCO A MOLLA ELEFANTE



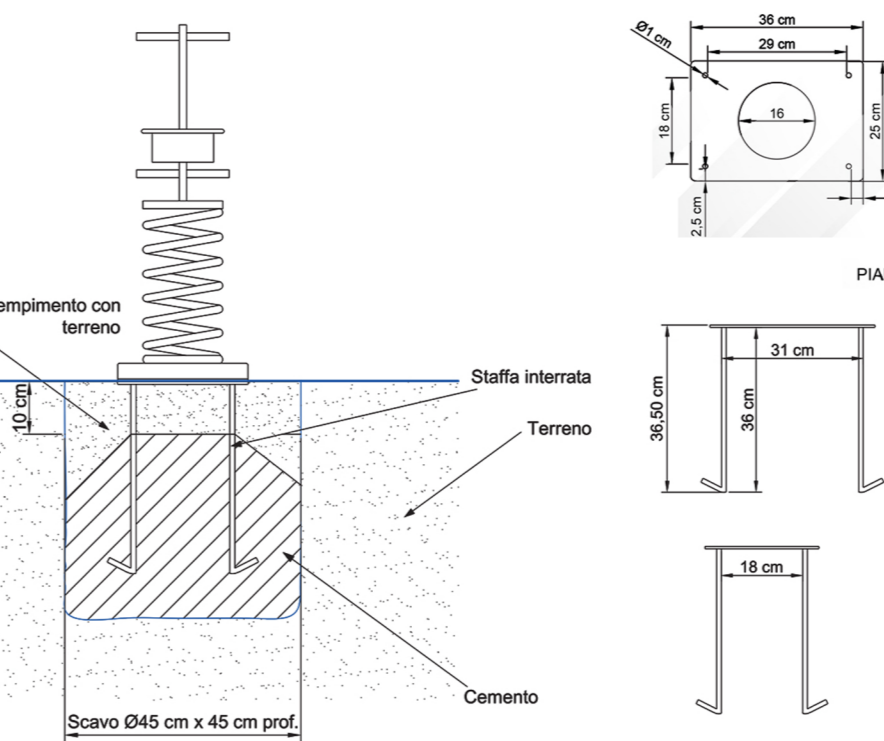
GIOCO A MOLLA MOTO



GIOCO A MOLLA PAPERINA

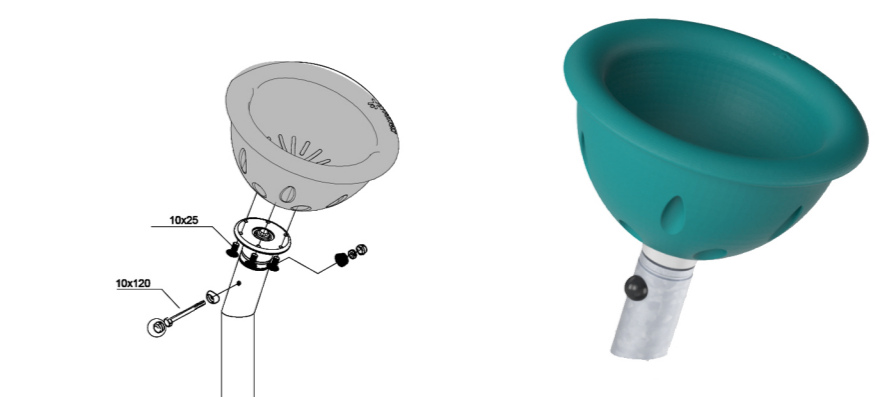


DETTAGLIO FONDAZIONE E MONTAGGIO GIOCHI A MOLLA

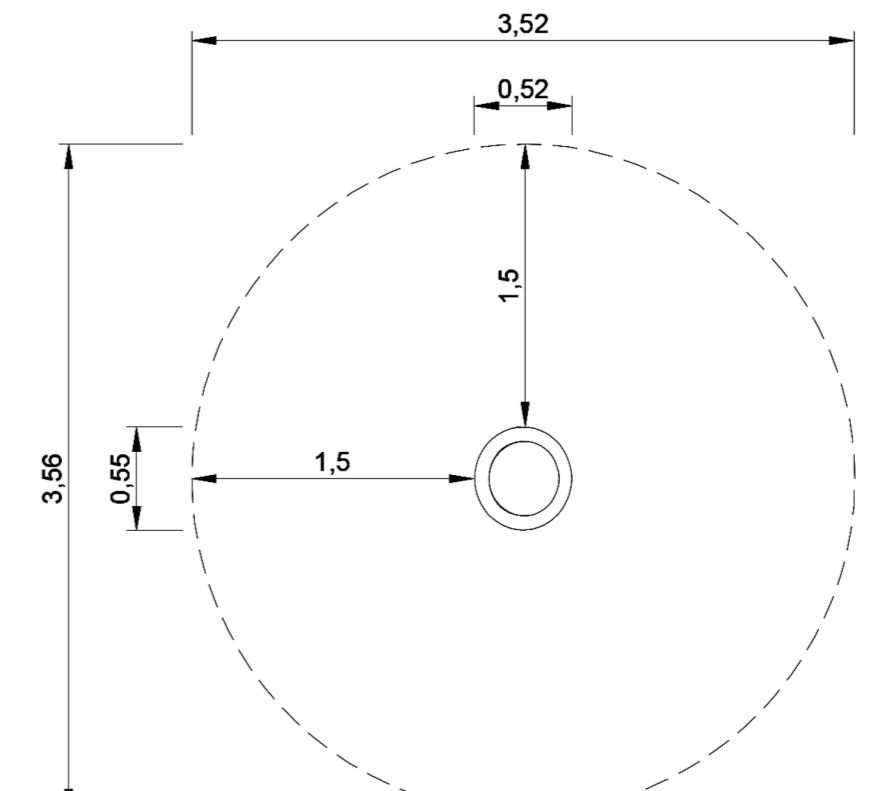


DETTAGLIO FONDAZIONE - POSA IN OPERA

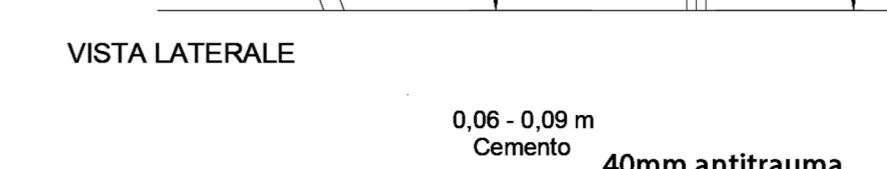
GIOSTRA ROTANTE SPINNER BOWL



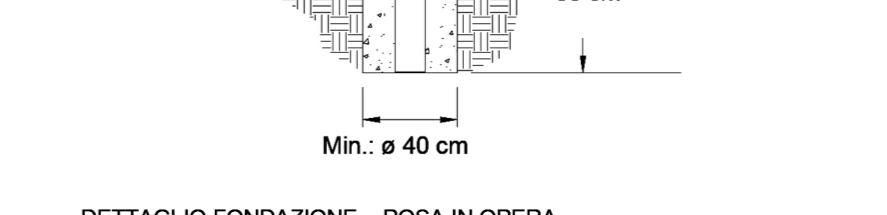
ASSONOMETRIA



PIANTA - INQUADRAMENTO AREA DI SICUREZZA

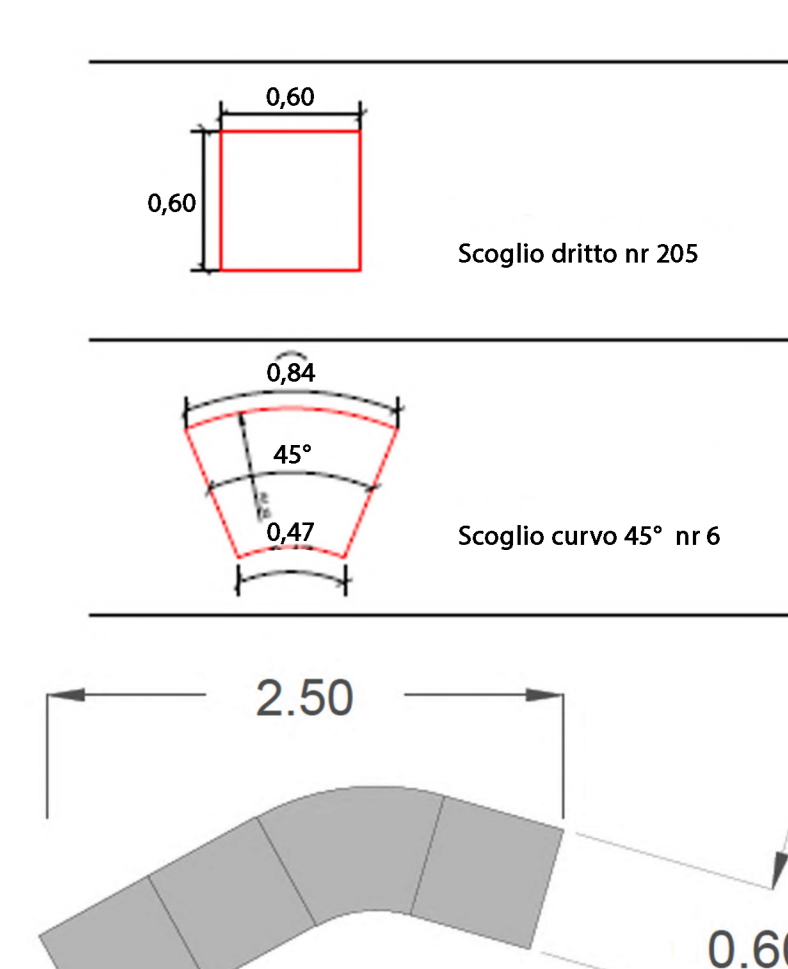


VISTA LATERALE

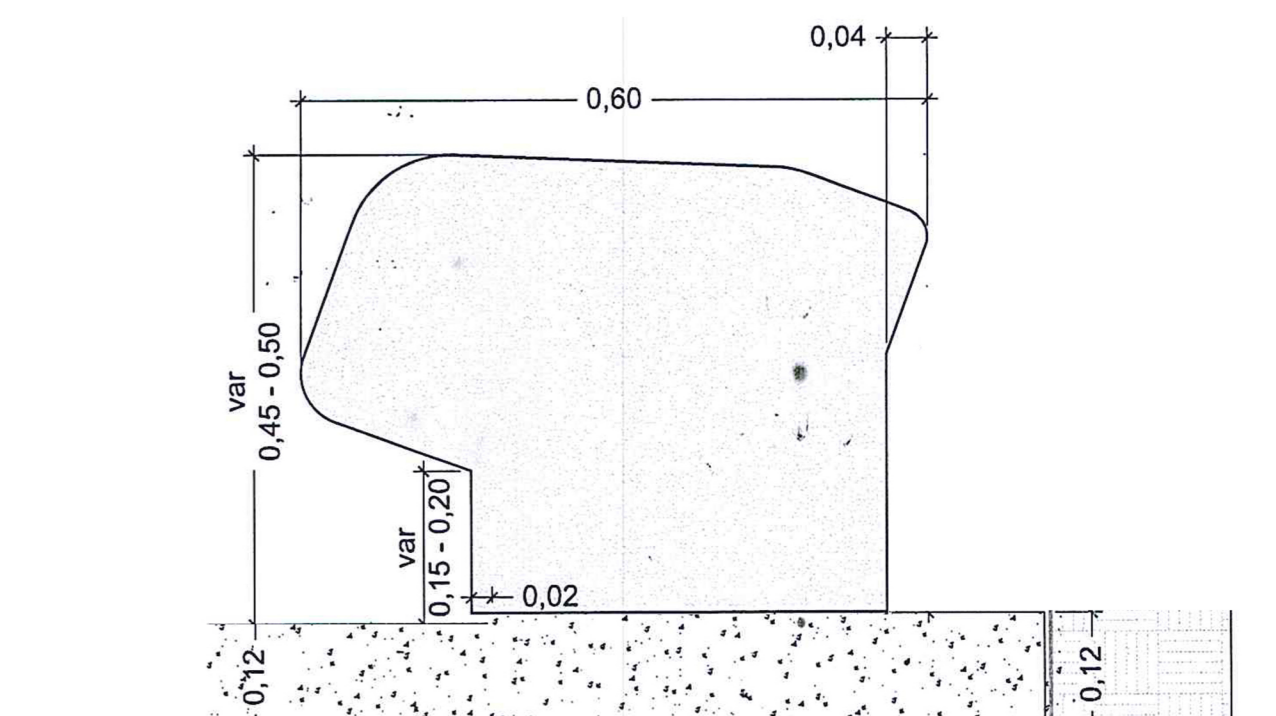


DETTAGLIO FONDAZIONE - POSA IN OPERA

SEDUTE IN CLS

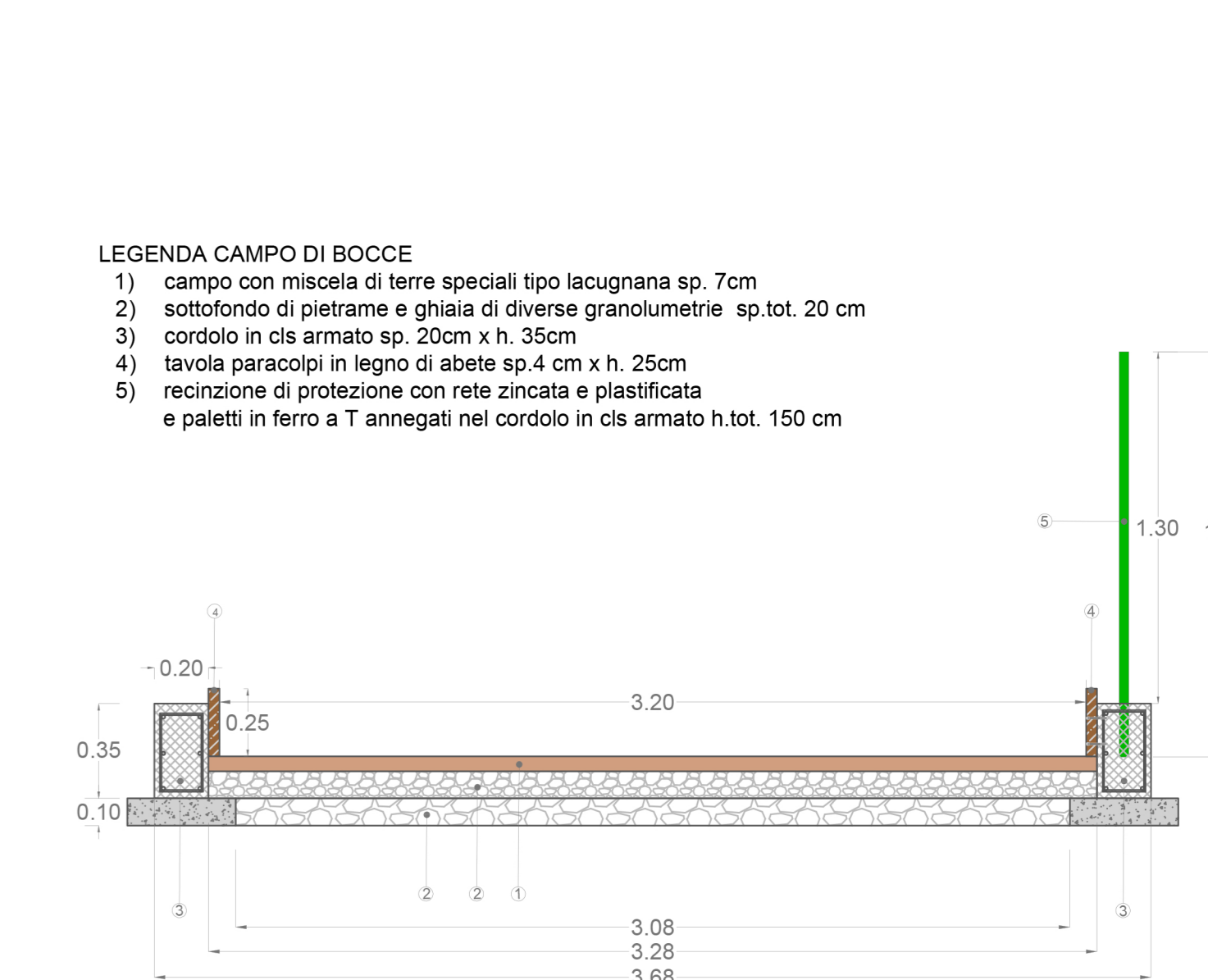


Dettaglio panchina "Scoglio" - Sezione

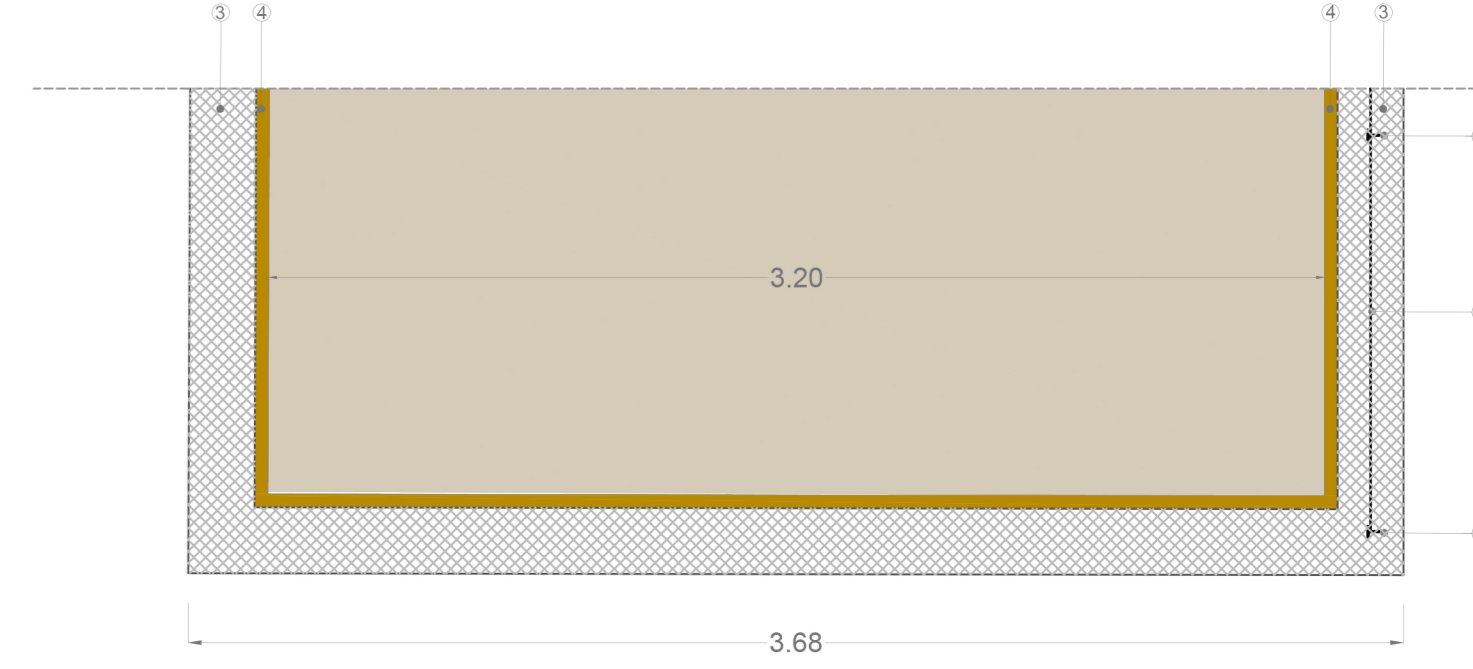


la seduta è in semplice appoggio alla pavimentazione

CAMPO DI BOCCE



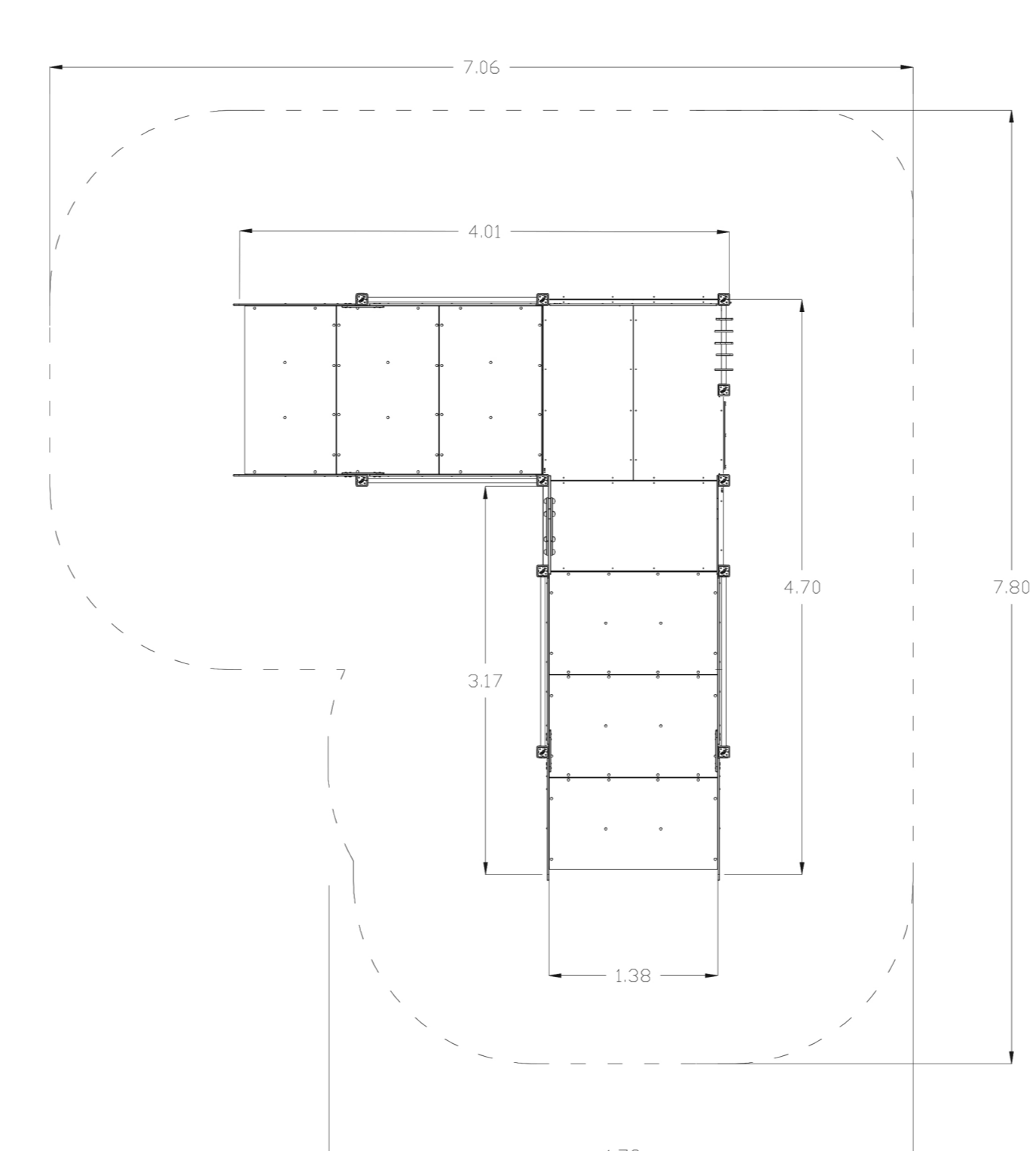
SEZIONE



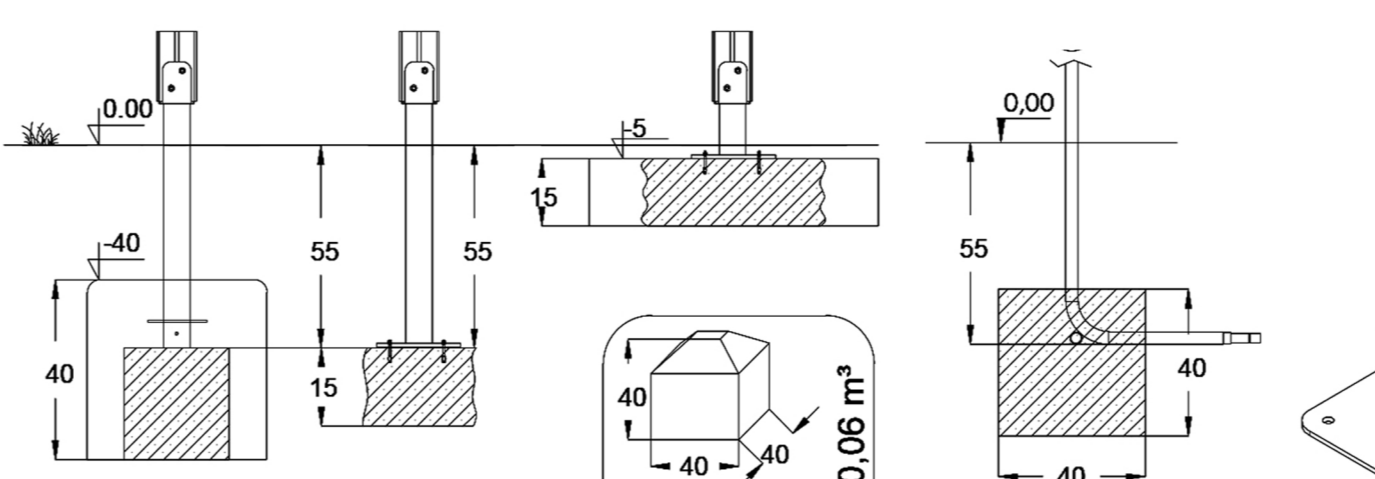
PIANTA

- LEGENDA CAMPO DI BOCCE
- 1) campo con miscela di terre speciali tipo lacugnana sp. 7cm
 - 2) sottorivolo di pietrame e ghiaia di diverse granulometrie sp.tot. 20 cm
 - 3) cordolo in cls armato sp. 20cm x h. 35cm
 - 4) tavola paracolpi in legno di abete sp. 4 cm x h. 25cm
 - 5) recinzione di protezione con rete zincata e plastificata e paletti in ferro a T annessi nel cordolo in cls armato h.tot. 150 cm

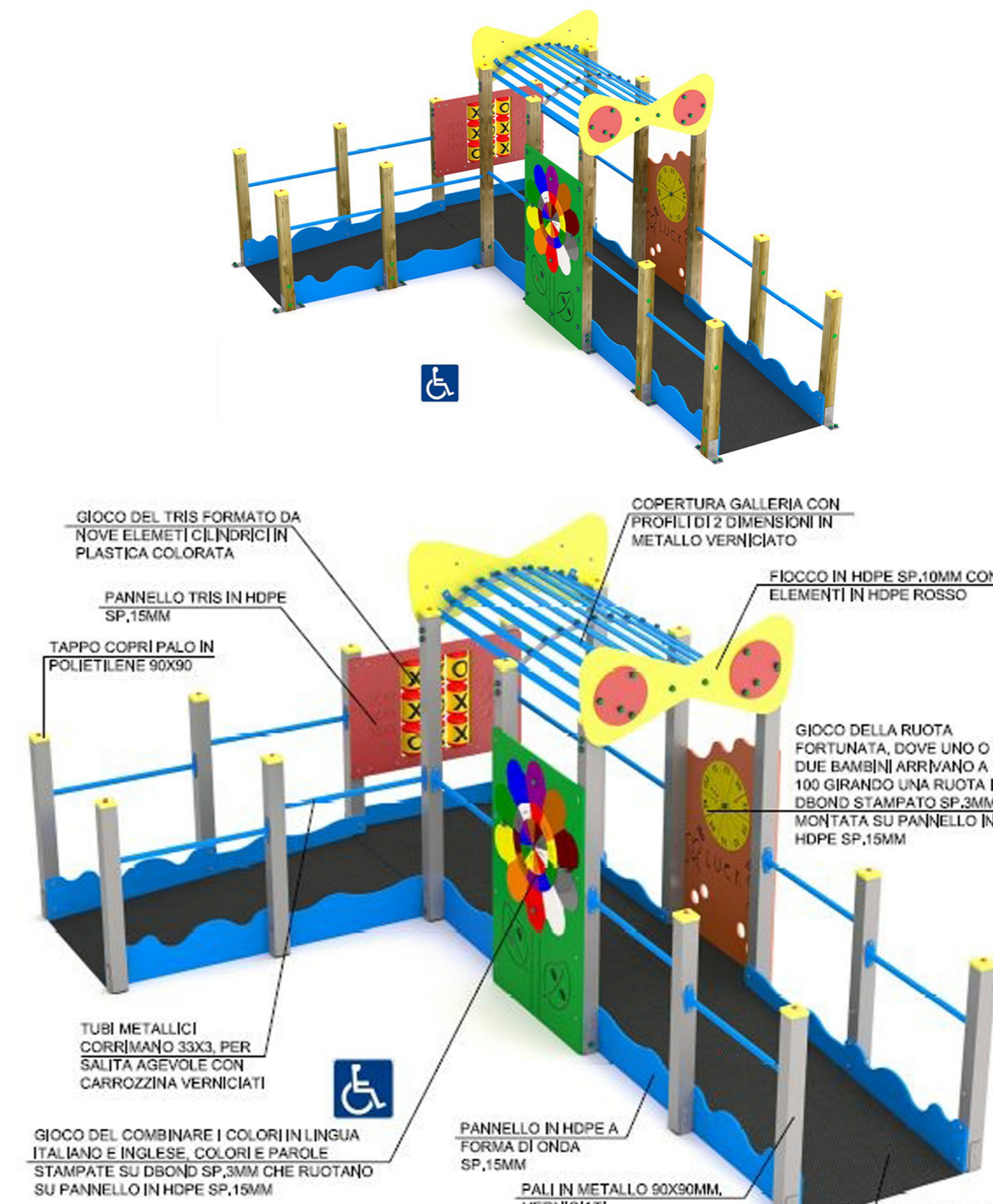
TORRE GIOCO INCLUSA



PIANTA - INQUADRAMENTO AREA DI SICUREZZA



DETTAGLIO FONDAZIONE - POSA IN OPERA

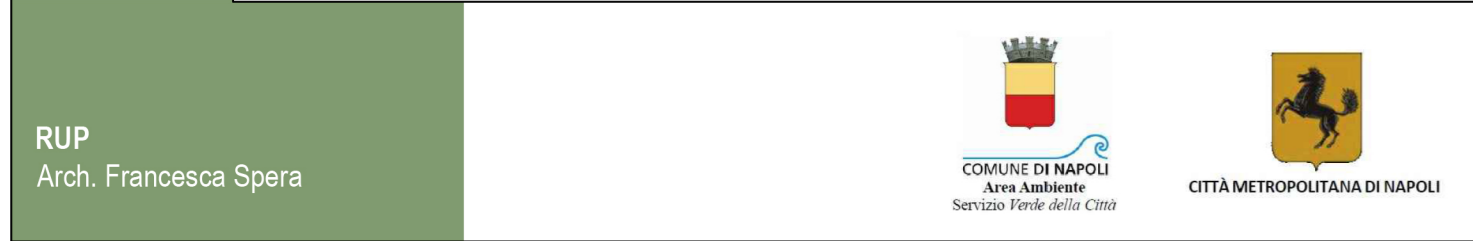


- TUTTI GLI ELEMENTI DI FISSAGGIO, VITI, DADI, RONDELLE ECC. SONO IN ACCIAIO INOSSIDABILE E PROTETTI DA GHIERE E TAPPI IN POLIETILENE
- ALTEZZA DI CADUTA MAX. (SEAT HEIGHT) ≤ 60 cm
 - INGOMBRO (OVERALL DIMENSION) 3,10M X 4,85M X 2,24M H.
 - ETA' (AGE GROUP) 2 - 12 ANNI
 - AREA DI SICUREZZA (IMPACT AREA) 6,04M X 7,84M
 - NUMERO UTILIZZATORI (MAX N. OF SIMULTANEOUS USERS) 1 + 3



RIQUALIFICAZIONE DEL PARCO "FRATELLI DE FILIPPO"

PROGETTO ESECUTIVO



C6 Particolari Architettonici Area giochi e forniture parco

SCALE: 1:50 DATA: MARZO 2023

GRUPPO DI PROGETTAZIONE

CAPOGRUPPO
Arch. Eugenio Certosino
Arch. Domenico Rapuano
Arch. Antonio Mignolo
Arch. Mario Imperato
Arch. Miriam Memoli
Arch. Roberto Bergamasco
Dott. Agr. Amelio Arbucci

RUP
Arch. Francesca Spera

