



Area Trasformazione del Territorio
Servizio Edilizia Residenziale Pubblica e Nuove Centralità

APPALTO: Fornitura e posa in opera di attrezzature ed arredi nell'ambito dell'intervento di completamento del dipartimento (già Facoltà) di Medicina e Chirurgia di Scampia.

Lotto n. 3 Quota Base: fornitura e posa in opera di arredo audiovisivo.

IMPRESA: CONUS s.r.l.

CONTRATTO: Rep. 86527 del 02/08/2021

IMPORTO: € 710.250,00 oltre oneri di sicurezza pari ad € 1.000,00 ed IVA

CIG: 7997943F57

CUP: B65I1100048001

VERBALE DI CONCORDAMENTO NUOVI PREZZI N. 02
(D.M.I.T. del 07 marzo 2018 n. 49, art. 8, comma 5)

Premesso che:

- con determinazione dirigenziale del Servizio Edilizia Residenziale Pubblica e Nuove Centralità n. 26 del 26/11/2020, I.G. n. 1782 del 14/12/2021 di "Presenza d'atto del Decreto del Direttore Generale dell'Università Federico II n. 808 del 29 ottobre 2020 di aggiudicazione della procedura di gara per l'affidamento della Fornitura e posa in opera di attrezzature ed arredi nell'ambito dell'intervento di completamento del Dipartimento (già Facoltà) di Medicina e Chirurgia a Scampia riferita al lotto n. 3", avente ad oggetto la "Fornitura e posa in opera di arredo audio video";
- il contratto di appalto è stato sottoscritto, con la ditta aggiudicataria, in data 02/08/2021, registrato con numero di repertorio 86527;
- in data 20/06/2022, alla presenza del Responsabile del Procedimento (RUP), del Direttore dell'Esecuzione (DEC) e della ditta appaltatrice CONUS s.r.l., si è presa visione degli elaborati di gara e di offerta (Computo Metrico, Schede Descrittive ed Elaborati Grafici) mediante i quali venivano definite, rispettivamente, le finiture, le quantità, le caratteristiche tecniche e l'ubicazione di tutte le voci di fornitura previste in contratto;
- in data 20/06/2022 il RUP, il DEC ed l'Amministratore della ditta appaltatrice CONUS s.r.l. hanno sottoscritto il Verbale di Avvio della Fornitura;

Considerato che

- in occasione dell'ultimazione della fornitura comunicata dalla ditta Conus srl in data 30/09/2022, è in corso l'approvazione del progetto e lo stanziamento dei fondi per l'allestimento della Aula Magna da parte della Regione Campania;

sulla base di quanto presentato, in termini tecnici ed economici, si è proceduto a:



- a) definire la tipologia di realizzazione dell'allestimento dell'Aula Magna in linea con gli allestimenti effettuati presso le sedi della Università Federico II, e alle forniture del lotto 3; in particolare gli allestimenti tecnici sono rappresentati dalle quattro tavole allegate Layout Aula Magna Posizionamento Apparecchiature, Schema Impianto Controllo, Schema Logico Impianto Audio e Schema Logico Impianto Video;
- b) stabilire l'importo dell'allestimento dell'Aula Magna come dall'elaborato Computo metrico totale, allegato CM; in cui è stato necessario introdurre delle integrazioni ai prezzi di offerta, identificati con la sigla NP; in particolare per i nuovi prezzi è stato prodotto l'elaborato Analisi Nuovi Prezzi che contiene le schede analitiche delle singole voci;
- c) scorporare dal computo metrico totale dell'Aula Magna, una quota parte di fornitura che sia funzionalmente autonoma che possa essere anticipata nell'importo dell'intervento in epigrafe, in allegato il CM- Estratto, per un importo di euro 106.634,00

- in relazione a tali forniture non previste la CONUS s.r.l., in accordo a quanto previsto dall'art. 9 del capitolato tecnico, ha concordato e controfirmato, sia la parte tecnica che la parte economica sopra indicata,

Tutto ciò premesso e considerato,

tra il R.U.P., il DEC ed l'amministratore della ditta appaltatrice Conus s.r.l. sono stati concordati e discussi i seguenti 27 nuovi prezzi unitari (dettagliati nelle schede analisi prezzi), ai quali risulta già applicato il ribasso medio contrattuale pari al 5,3 %:

N°	Art.	Descrizione	U.M.	Prezzo Unitario
21	NP01	Telecamera 30X PTZ 1080P60.	Cad.	2.050,00 €
22	NP02	Telecamera 20X PTZ 1080P60.	Cad.	1.800,00 €
23	NP03	Tastiera di controllo IP-based per telecamere PTZ.	cad.	893,00 €
24	NP04	Monitor LCD da incasso motorizzato a scomparsa da 17,3"	Cad.	2.341,00 €
25	NP05	1:8 HDMI® Distribution Amplifier w/4K60 4:4:4 & HDR Support	Cad.	1.268,00 €
26	NP06	Standalone matrix switcher 8x8 HDMI 1.4 with USB 2.0	Cad.	5.738,00 €
27	NP07	Box Tavolo/Podio per webconference	Cad.	549,00 €
28	NP08	Box Tavolo Standard	Cad.	506,00 €
29	NP09	Smart switch web di sorveglianza 24 porte Gigabit PoE+	Cad.	1.425,00 €
30	NP10	Unità di controllo	Cad.	1.268,00 €
31	NP11	Tablet per sistema di controllo	Cad.	1.433,00 €
32	NP14	Access Point Wifi - 6 tri band poe	Cad.	668,00 €
33	NP16	Line-array passivo con 24 driver da 1,5",	cad.	2.028,00 €
34	NP17	Line-array passivo con 16 driver da 1,5"	Cad.	1.645,00 €
35	NP18	Diffusore ad incasso	Cad.	267,00 €
36	NP19	Subwoofer Cabinet a profilo rettangolare	Cad.	1.911,00 €
37	NP20	Amplificatore 2 Ch dotato di scheda DSP audio.	Cad.	1.182,00 €
38	NP21	Amplificatore 2 Ch dotato di scheda DSP audio.	Cad.	1.562,00 €
39	NP22	Amplificatore multicanale 4 Ch dotato di scheda di controllo remoto via LAN e connettività YDIF	Cad.	2.163,00 €
40	NP23	Processore matrice DSP 8 in 8 out con 8 canali automixer Dan Dugan,	cad.	6.437,00 €
41	NP24	Interfaccia Dante	Cad.	626,00 €
42	NP25	E.1) RADIOMICROFONO quadruplo comprende: n. 1 Ricevitore Digitale Quadruplo UHF con DSP predisposto per Dante n.1 Scheda DANTE per ricevitori n.2 Microfoni ad impugnatura con batteria ricaricabile	Cad.	8.009,00 €



CONUS s.r.l.
L'Amministratore

Handwritten signature

		n.2 Trasmettitore Digitale Beltpack completi di microfoni n.1 Stazione caricabatterie al Litio 3 in 1 n.2 Antenna direttive Larga Banda 2 uscite con Autogain.		
43	NP26	Digital Conference Controller con DSP	Cad.	2.485,00 €
44	NP27	Base presidente Conference da incasso	Cad.	1.008,00 €
45	NP28	Base Delegato Conference da incasso	Cad.	981,00 €
46	NP38	Trasmettitore HDMI su HdBaseT	Cad.	409,00 €
47	NP39	Ricevitore HDMI su HdBaseT	Cad.	409,00 €

L'appaltatore accetta senza alcuna eccezione di sorta le variazioni tutte, sia in aumento (sulla base dei n. 27 nuovi prezzi sopra descritti), ed allegati al presente verbale, e si impegna ad eseguire le forniture non previste secondo i nuovi prezzi innanzi elencati, rinunciando ad ogni pretesa di maggiori compensi in qualsiasi forma, tempo e luogo.

Il presente atto è fin d'ora impegnativo per l'Impresa, e, nel contempo, si dichiara che la ridefinizione dei quantitativi dei diversi articoli oggetto di fornitura, le mancate forniture, le integrazioni e l'introduzione dei nuovi prezzi riportati nel presente verbale comportano una diminuzione dell'importo complessivo dei lavori appaltati con il contratto sopra indicato.

Napoli, ~~13 OTT. 2022~~

L'amministratore Unico
della Conus S.r.l.
Sig. Costantino Colosimo



[Handwritten signature]



Il Direttore dell'Esecuzione
Ing. Francesco Tortorelli

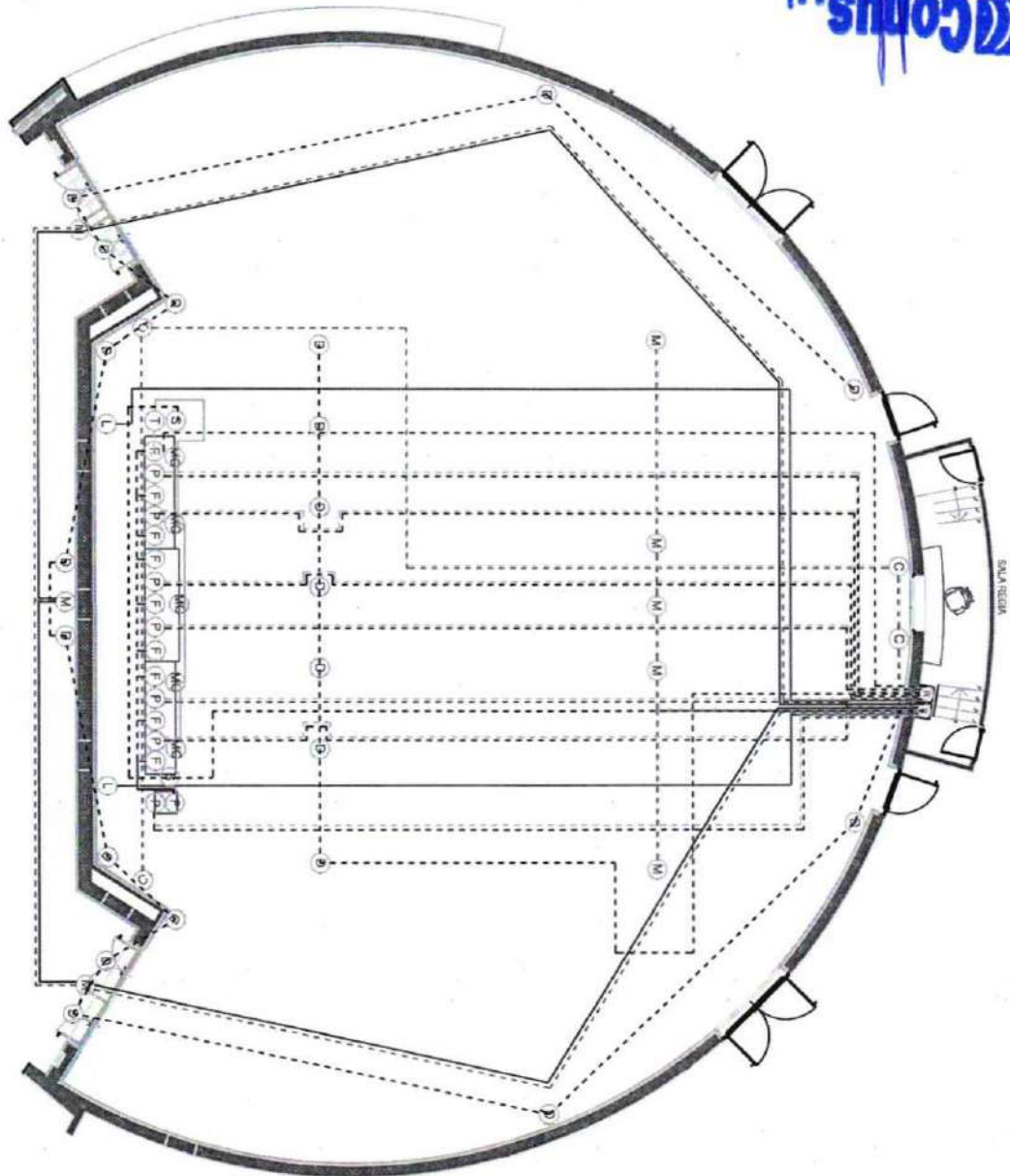
[Handwritten signature of Francesco Tortorelli]

Il Responsabile Unico del Procedimento
Arch. Monica Michelino

[Handwritten signature of Monica Michelino]



AULA MAGNA
 LAYOUT APPARECCHIATURE



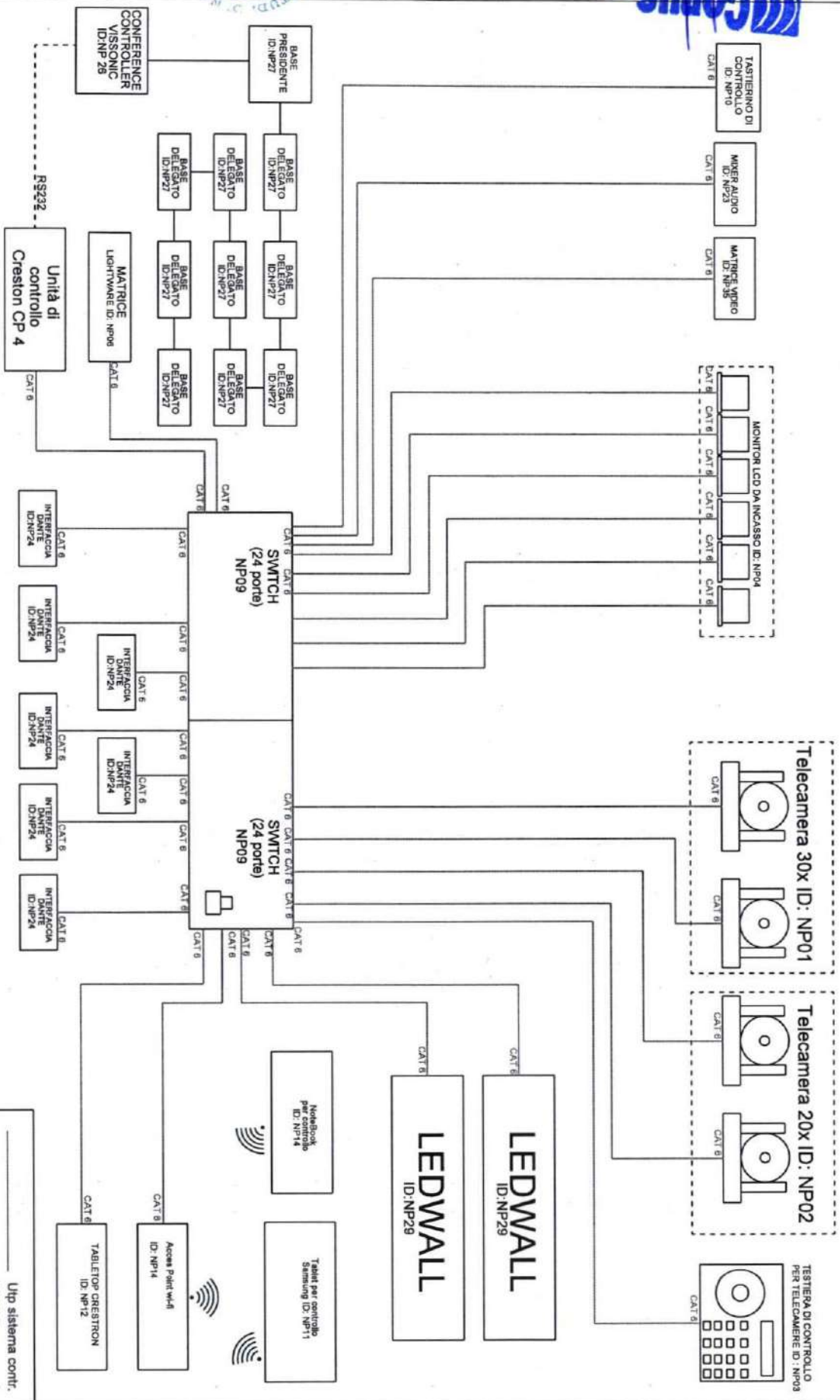
LEGENDA
 DES. ABBON. RI.GA. E. IT. PERI. CONTROLLO
 MANICABILI
 PAVIMENTO ELETTRICO VANTO MANIC
 IN AULA FROM SECONDO SPECIFICAZIONE
 PAVIMENTO ELETTRICO VANTO TORRETTA
 IN AULA FROM SECONDO SPECIFICAZIONE
 CARICO RESIDUO ALIQUO PER SECONDO IN
 CARICO RESIDUO VANTO TORRETTA
 CARICO RESIDUO VANTO TORRETTA
 ALIQUO CARICO VANTO TORRETTA, ELETTRICO,
 ALIQUO CARICO VANTO TORRETTA
 CARICO RESIDUO VANTO TORRETTA

(R)	MANIC ABON. VENT.	SPR
(M)	MANICABILI	SPR
(D)	PAVIMENTO ELETTRICO VANTO TORRETTA DA MANICABILI MANICABILI	SPR
(M/C)	MANICABILI PERI.	SPR
(L)	LETTERAL	SPR
(D)	TORRETTA MANICABILI PERI.	SPR
(D)	PERI. TORRETTA	SPR
(K)	PAVIMENTO CONTROLLO	SPR
(S)	MANICABILI	SPR
(F)	MANICABILI	SPR
(T)	TORRETTA	SPR
(M)	MANICABILI ESTERNE	SPR

Chely



Forinuta e posa in opera di attrezzature AVC nell'Aula Magna ubicata nel dipartimento di Medicina e Chirurgia a Scampia
SCHEMA GENERALE SISTEMA DI CONTROLLO

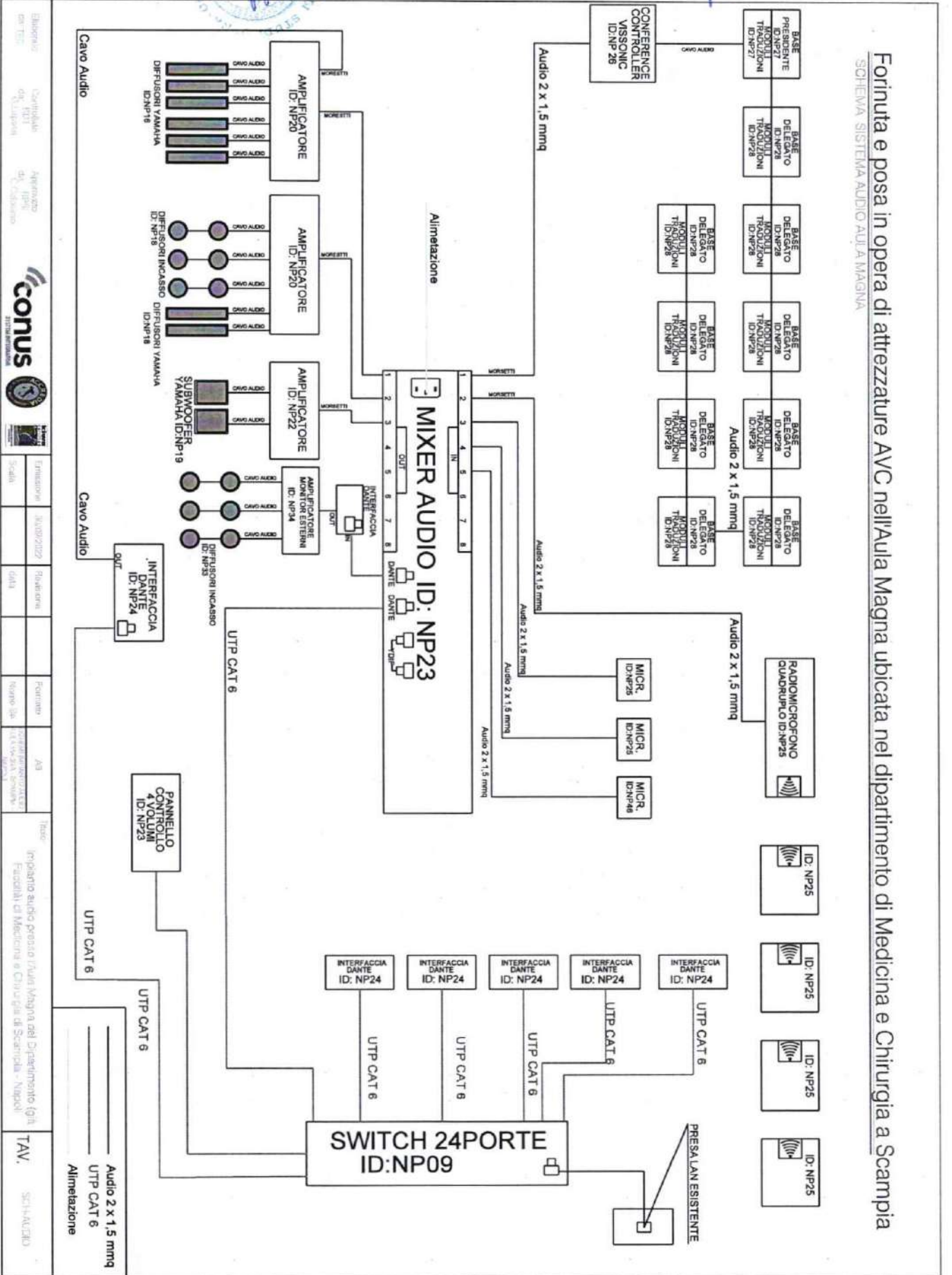


Dimensione del TEST	Controllabile da un laptop	Apprendimento da un laptop	Dimensione	30x30x122	Funzione	data	Formato	Home file	AS	Trasmissione	Trasmissione di controllo presso l'Aula Magna del Dipartimento (tele. facoltà di Medicina e Chirurgia di Scampia - Napoli)
<p>conus SISTEMI INTEGRATI</p> <p>Scania</p> <p>Utp sistema contr. RS232</p> <p>TAV. SCHEDA CONTROLLO</p>											



Forinuta e posa in opera di attrezzature AVC nell'Aula Magna ubicata nel dipartimento di Medicina e Chirurgia a Scampia

SCHEMA SISTEMA AUDIO AULA MAGNA



Handwritten signature

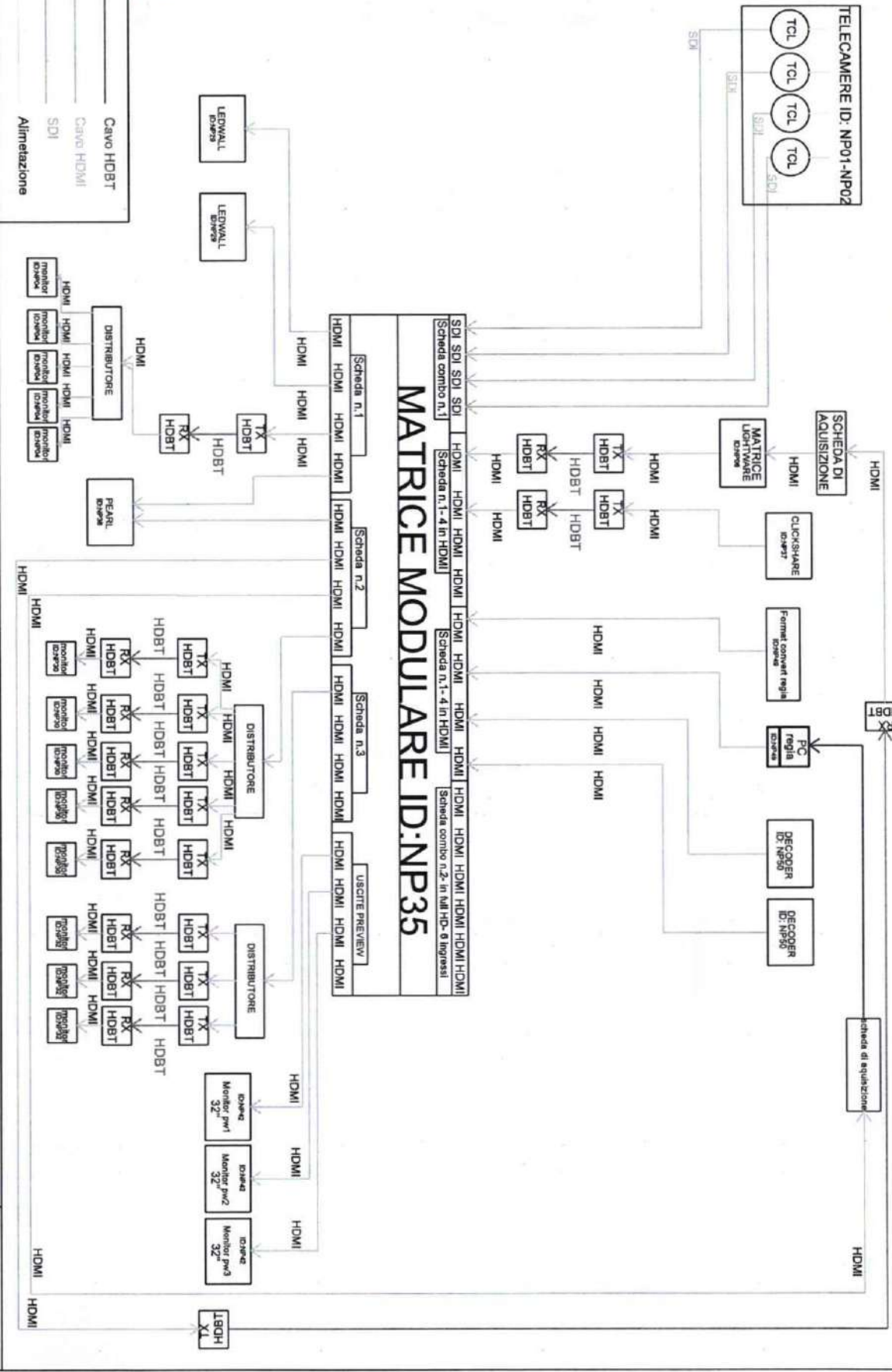
Bilancio da Tesoro	Centrale di Commesse	Appalto da Gara	Finanziamento da Stato	Votazione	Formazione	ASB	Tassa
	di	di	di	(di)	Numero di	COEFFICIENTE DI DEDUZIONE	(tripartito audio presso l'Aula Magna del Dipartimento (git. Facoltà di Medicina e Chirurgia di Scampia - Napoli
						ASB	TAV.
	conus						SCI-H-AUDIO

elice



Forinuta e posa in opera di attrezzature AVC nell'Aula Magna ubicata nel dipartimento di Medicina e Chirurgia a Scampia

SCHEMA GENERALE SISTEMA VIDEO AULA MAGNA



Elaborato da: PSC	Completato da: FDT	Approvato da: PSC	Emesso da: Scampia	Revisione: data:	Formato: A4	Tipologia: Ing. video presso l'Aula Magna del Dipartimento (G)9
Consulente di: Scampia	Approvato da: Scampia	Emesso da: Scampia	Revisione: data:	Formato: A4	Tipologia: Ing. video presso l'Aula Magna del Dipartimento (G)9	TAV. SCH-WIDEO



Ing. video presso l'Aula Magna del Dipartimento (G)9
 Facoltà di Medicina e Chirurgia di Scampia - Napoli