



UNIONE EUROPEA  
Fondo europeo di sviluppo regionale



*Agenzia per la  
Coesione Territoriale*



COMUNE DI NAPOLI

## Comune di Napoli Municipalità 6 (Ponticelli, Barra e San Giovanni a Teduccio)

Via Atripaldi, 64 - 80146 - Napoli (NA)



### PROGETTO ESECUTIVO

“Fondo per il sistema integrato della sorveglianza stradale” istituito con Delibera di Giunta regionale della Campania n. 672 del 30 dicembre 2019, in attuazione all’art. 6 della Legge Regionale della Campania n. 3/2017.

IL PROGETTISTA			R.U.P.		
 <p>Via G. Porzio, 4 Centro Direzionale – Isola C2 80143 – Napoli (NA) Tel/Fax: 081 0128396 E-Mail: info@italiantech.it PEC: italiantech@pec.it C.F./P.IVA: 052740654</p>			Arch. Marinella Striano		
ELABORATO			IL PROGETTISTA		
<h2>Relazione Generale</h2>			Ing. Pasquale Del Sorbo (Direttore Tecnico Italiantech Srl)		
				DATA	FIRMA
			REDATTO	30/11/2022	Ing. Guido Gallo
			VERIFICATO	30/11/2022	Ing. Pasquale Del Sorbo
			APPROVATO		
			DATA		Cod. Univoco Progetto
			30/11/2022		<b>B69J21005530002</b>
REVISIONE	DATA	AGGIORNAMENTI	SCALA		
0	03/11/2022	====	=====		
1	30/11/2022	Infrastruttura di Rete	NOME FILE		
			<b>MU6_PE_A.01</b>		
			<b>A.01</b>		

Il progettista si riserva la proprietà del documento vietandone la riproduzione e la divulgazione senza autorizzazione ai sensi delle vigenti leggi

Comune di Napoli  
Data: 17/01/2023, DETDI/2023/0000021





## Sommario

<b>1</b>	<b>Premessa .....</b>	<b>4</b>
1.1	Descrizione dell'area urbana della Municipalità 6 del Comune di Napoli .....	4
1.2	Normative di riferimento .....	5
<b>2</b>	<b>Descrizione Generale dell'Intervento .....</b>	<b>6</b>
2.1	Scopo del progetto .....	6
2.2	Ambito del progetto.....	7
2.3	Architettura generale del sistema centrale .....	10
2.4	Elenco delle postazioni di ripresa da realizzare con relativi apparati.....	11
2.5	Distribuzione delle Postazioni .....	12
2.5.1	Area "Via Sorrento" .....	13
2.5.2	Area "Piazza Bisignano" .....	14
2.5.3	Area "Piazza De Iorio" .....	15
<b>3</b>	<b>Allestimento sala CED e Piattaforma NVR.....</b>	<b>16</b>
3.1	Piattaforma Software NVR .....	20
<b>4</b>	<b>Piattaforma Software per Sistema Lettura Targhe .....</b>	<b>22</b>
4.1	Descrizione della Piattaforma Tipo CPS Software .....	22
4.2	Gestione del Software OCR.....	22
4.3	Comunicazione del Software OCR .....	23
4.4	Analisi e Statistiche del Software OCR .....	24
4.5	Integrazione della Piattaforma Software OCR .....	25
<b>5</b>	<b>Caratteristiche dei dispositivi centrali .....</b>	<b>26</b>
5.1	Workstation per Postazione Operatore.....	26
5.2	Monitor 22" per Postazione Operatore .....	27
5.3	Monitor LED 43" per Videowall.....	30
<b>6</b>	<b>Scavo in Minitrincea .....</b>	<b>33</b>
<b>7</b>	<b>Rete di trasmissione dati.....</b>	<b>34</b>
7.1	Connettività mediante Fibra ottica.....	35
7.2	Caratteristiche cavo in Fibra ottica .....	35
7.3	Elenco delle postazioni cablate in Fibra Ottica .....	36
7.4	Connettività mediante Hiperlan criptata .....	36
7.5	Criteri utilizzati per il calcolo Hiperlan .....	37
7.6	Punto di accesso Hiperlan criptata .....	39
7.7	La Backbone Hiperlan .....	41



# Realizzazione ed installazione Sistemi di Videosorveglianza: Municipalità 6 - (Ponticelli, Barra e San Giovanni a Teduccio)



COMUNE DI NAPOLI

Municipalità 6  
Ponticelli, Barra e San Giovanni a Teduccio

7.8	Caratteristiche minime degli apparati di trasmissione Link PtP a 5GHz .....	42
8	Quadri di Postazioni .....	43
8.1	Quadri per Postazioni Periferiche .....	43
8.2	Quadri per Postazioni di Raccolta&Rilancio .....	50
9	Telecamere di Avvistamento .....	52
9.1	Caratteristiche Telecamera di Tipo OCR.....	52
9.2	Caratteristiche di Contesto.....	55
9.3	Caratteristiche Telecamera di tipo PTZ – 360° .....	57
10	Studi di probabili interferenze.....	59
10.1	Interferenza con linee elettriche, oleodotti, acquedotti e condotte metalliche ....	60
11	Studio di Prefattibilità Ambientale .....	62
11.1	Compatibilità dell'intervento .....	62
11.2	Verifica di compatibilità.....	64
12	Modalità di Redazione Prezzi extra tariffari e Prezziari Utilizzati.....	64
13	Future integrazioni .....	65
14	Manutenzione .....	66
15	Addestramento e affiancamento generale.....	66
16	Rilascio di autorizzazioni e/o approvazioni di competenza.....	69

Comune di Napoli  
Data: 17/01/2023, DETDI/2023/0000021





## 1 Premessa

La presente relazione tecnica descrive le scelte progettuali che si intendono adottare per l'intervento previsto presso le aree della Municipalità 6 del Comune di Napoli.

### 1.1 Descrizione dell'area urbana della Municipalità 6 del Comune di Napoli

La Municipalità 6 del Comune di Napoli è collocata ad EST del territorio comunale ed assolve alla funzione di:

1. Gestione ed uso delle aree attrezzate a verde per attività ludico-sportiva;
2. Istituzione e regolamentazione del Consiglio Junior;
3. Regolamentazione dei Centri Anziani;
4. Regolamentazione di utilizzo dei locali della Municipalità;
5. Regolamentazione del Consiglio della VI Municipalità;
6. Regolamentazione di utilizzo dei locali della Municipalità;
7. Regolamentazione del Consiglio della VI Municipalità;
8. Regolamentazione della consulta delle pari opportunità;
9. Regolamentazione della Consulta delle Associazioni e del Volontariato;
10. Regolamentazione "Tavoli Territoriali del Terzo Settore";
11. Regolamentazione Coordinamento istituzionale municipale;
12. Regolamentazione Ufficio di piano.

nell'intera logica di quello che è il Piano Regolatore del Comune di Napoli.

Sulla base delle vicende che hanno visto le aree della Municipalità 6 a più riprese oggetto di atti criminosi, l'intervento che ci si propone di attivare è la realizzazione di sistema di videosorveglianza atto al monitoraggio e alla difesa del territorio da fenomeni criminali (siano essi reati contro il patrimonio o contro la persona), ovvero un sistema in grado di garantire la sicurezza degli insediamenti urbani delle aree, nonché dei cittadini.

La collocazione, inoltre, di telecamere nelle aree di seguito indicate, individuati d'intesa con le forze di Polizia Locale e con l'amministrazione comunale, oltre a concorrere alla sicurezza delle aree urbane, consentirà una maggiore tutela di zone del territorio interessate da attività di sversamento abusivo dei rifiuti nonché il monitoraggio dei transiti nei nodi strategici della viabilità urbana ed opportunamente dettagliati nel documento allegato al presente Progetto Esecutivo **"MU6\_PE\_B.01 – Relazione Specialistica – Postazioni di Ripresa"**.



## 1.2 Normative di riferimento

1. D.M. 37/08: “Regolamento concernente l'attuazione dell'articolo 11-quaterdecies, comma 13, lettera a) della legge n. 248 del 2005, recante riordino delle disposizioni in materia di attività di installazione degli impianti all'interno degli edifici”.
2. D.Lgs 9/4/08 n.81 “Attuazione dell’art. 1 della legge 3/8/07 n. 123 in materia di tutela della salute e della sicurezza nei luoghi di lavoro”.
3. Norma CEI 64-8:” Impianti elettrici utilizzatori a tensione nominale non superiore a 1000 V in corrente alternata e a 1500 V in corrente continua”
4. Norma CEI 0-2:” Guida per la definizione della documentazione di progetto degli impianti elettrici”
5. Norma CEI 11-37: “Guida alla realizzazione degli impianti di terra”
6. Norma CEI 20-22: “Cavi non propaganti l'incendio”
7. Norma CEI 20-35: “Cavi non propaganti la fiamma”
8. Norma CEI 64-50: “Edilizia residenziale, guida per l’integrazione nell’edificio degli impianti elettrici utilizzatori, ausiliari e telefonici”.
9. Provvedimento in materia di videosorveglianza - 8 aprile 2010 (Gazzetta Ufficiale n. 99 del 29 aprile 2010).
10. D.Lgs 196/03 “Codice in materia di protezione dei dati personali”.
11. Provvedimento generale “Videosorveglianza”, chiarimenti sull’applicazione del D. Lgs 196/03.
12. Art. 615bis del Codice Penale “Interferenze illecite nella vita privata”.
13. Legge 300/07 “Statuto dei Lavoratori”.



## 2 Descrizione Generale dell'Intervento

I sistemi di sicurezza rappresentano un valido strumento d'ausilio per le forze dell'ordine nelle attività di controllo dei siti sensibili.

Un'analisi delle principali applicazioni dimostra che la videosorveglianza è utilizzata a fini molteplici, alcuni dei quali possono essere raggruppati nei seguenti ambiti generali:

- protezione e incolumità degli individui, ivi ricompresi i profili attinenti alla sicurezza, all'ordine e sicurezza pubblica, alla prevenzione, accertamento o repressione dei reati svolti dai soggetti pubblici e privati, alla razionalizzazione e miglioramento dei servizi al pubblico volto anche ad accrescere la sicurezza degli utenti;
- protezione della struttura;
- rilevazione, prevenzione e controllo delle infrazioni svolti dai soggetti pubblici e privati;
- acquisizione di prove.

L'utilizzo di sistemi di videosorveglianza ha garantito negli ultimi anni differenti e decisivi risultati nelle attività di prevenzione degli eventi di microcriminalità nei territori urbani.

Il livello di prestazione di questi sistemi si è evoluto nel tempo con l'introduzione di nuove tecnologie sia dal punto di vista delle unità di ripresa delle immagini che da quello di trasmissione ed archiviazione delle stesse.

Le modalità di utilizzo e le prestazioni di questi sistemi dipendono direttamente dalla corretta analisi delle esigenze rilevate e da un approfondito studio tecnico sulle tecnologie applicabili.

### 2.1 Scopo del progetto

Lo scopo prefissato raggiungere è quello di realizzare un sistema di videosorveglianza costituito essenzialmente da siti di ripresa dislocati presso l'area territoriale della Municipalità 6 del Comune di Napoli aventi le seguenti finalità:

- Prevenzione ai fenomeni di microcriminalità;
- Prevenzione di atti vandalici nei confronti di siti sensibili;
- Rilevazione e ricostruzione di eventi criminosi;
- Controllo le traffico e soste vietate;
- Rilevazione sversamento rifiuti e monitoraggio delle strade periferiche;
- Tutela del patrimonio comunale.

Gli obiettivi fissati nella fase progettuale prevedono di realizzare un sistema di controllo perimetrale caratterizzato da tre sottosistemi:

1. Sicurezza Scuole;
2. Sicurezza Piazza Bisignano;
3. Monitoraggio veicolare.

Le apparecchiature facenti parte del sistema di controllo perimetrale sono caratterizzate da una interfaccia Ethernet e comunicheranno secondo il protocollo standard IP ("Internet Protocol") con il nodo server centrale.



## 2.2 Ambito del progetto

Allo stato attuale l'area territoriale di Municipalità 6 è presiedata da n.ro 2 Commissariati di Polizia ubicati presso il quartiere di San Giovanni a Teduccio e Ponticelli del Comune di Napoli alla Via Domenico Atripaldi e Via Commissario Ammaturo. I Commissariati sono dotati di Sale CED che ospitano le macchine che sono il "cuore" del sistema di videosorveglianza, inoltre, risultano adeguati alle più stringenti ed evolute necessità di sicurezza e adeguatezza tecnico funzionale.

Le attività che complessivamente si rendono necessarie risultano essere:

### **Commissariato di San Giovanni a Teduccio**

- Fornitura in opera di un sistema NVR basata su una architettura con adeguato spazio di memorizzazione video su dispositivi di storage integrati con almeno 8TB di spazio a disposizione. Il sistema va dimensionato con complessivi 6 flussi video derivanti da corpi camere di campo (di cui 5 telecamere di contesto + 1 telecamera PTZ – 360°), così come descritto di seguito.
- Fornitura in opera di Software, da installarsi presso la postazione PC Client, per la gestione di n.ro 4 telecamere di Lettura Targhe, così come descritto nei paragrafi successivi;
- Fornitura in opera di n.ro 1 postazione di controllo PC completa di monitor di almeno 22";
- Fornitura di n.ro 1 monitor a parete da 43" per la visualizzazione delle immagini in live o registrate sulla piattaforma NVR provenienti dalle telecamere ubicate presso i siti di monitoraggio;

### **Commissariato di Ponticelli**

- Fornitura in opera di un sistema NVR basata su una architettura con adeguato spazio di memorizzazione video su dispositivi di storage integrati con almeno 4TB di spazio a disposizione. Il sistema va dimensionato con complessivi 1 flusso video derivanti da n.ro 1 telecamera di tipo PTZ – 360°, così come descritto di seguito;
- Fornitura in opera di Software, da installarsi presso la postazione PC Client, per la gestione di n.ro 1 telecamera di Lettura Targhe, così come descritto nei paragrafi successivi;



# Realizzazione ed installazione Sistemi di Videosorveglianza: Municipalità 6 - (Ponticelli, Barra e San Giovanni a Teduccio)



## Municipalità 6 Ponticelli, Barra e San Giovanni a Teduccio

- Fornitura in opera di n.ro 1 postazione di controllo PC completa di monitor di almeno 22”;
- Fornitura di n.ro 1 monitor a parete da 43” per la visualizzazione delle immagini in live o registrate sulla piattaforma NVR provenienti dalle telecamere ubicate presso i siti di monitoraggio;

### Rete di Interconnessione

- Fornitura in opera di una rete di trasmissione video e dati su tecnologia radio Hiperlan, per il trasferimento delle riprese dalle postazioni distribuite sul territorio alla centrale operativa che ha come fulcro il Commissariato di San Giovanni a Teduccio e il Commissariato di Ponticelli;
- Fornitura in opera n.ro 2 centri di raccolta dati, n.ro 2 HOP, n.ro 6 postazioni di monitoraggio da installarsi nel territorio comunale, di cui:
  - n.ro 5 costituita da palo rastremato hft=7 mt. (idoneo per l’installazione di telecamere di Lettura Targhe) e completo di adeguato plinto di fondazione, quadro a bordo palo e quant’altro necessario per dare l’opera finita a perfetta regola d’arte;
  - n.ro 6 costituita da palo autoportante in acciaio zincato Diametro 25 mm, spessore 1 mm, altezza 2,5 m. e completo di quadro a bordo e quant’altro necessario per dare l’opera finita a perfetta regola d’arte;

### Postazioni di Monitoraggio

Per quanto attiene infine le relative ubicazioni e dotazioni si rimanda agli specifici documenti denominati “MU6\_PE\_B.01 - Relazione Specialistica - Postazioni di Ripresa” che sono parte integrante del presente progetto.

Composizione Postazioni di avvistamento:

- n° 5 Telecamere di Lettura Targhe con OCR a bordo per leggere ad alte velocità;
- n° 5 Telecamere di contesto di Tipo IP Bullet per immagini contestuali;
- n° 2 Telecamere Multisensore composta da 4 ottiche fisse 1/2.8" 5M CMOS, Progressive Scan, ottica fissa 3,7mm FoV: H: 97.5°, V: 71.9°, F1.6, WDR 120dB;
- n° 2 Telecamere di tipo PTZ da esterno, 2MP @30fps, Zoom ottico 25X (4.44 ~ 142.6mm) (61.8° ~ 3.08°), 360° Endless Pan range, 400°/sec Pan speed, Tilt: -20° ~





## Realizzazione ed installazione Sistemi di Videosorveglianza: Municipalità 6 - (Ponticelli, Barra e San Giovanni a Teduccio)



### Municipalità 6 Ponticelli, Barra e San Giovanni a Teduccio

90°, triplo codec H.265/H.264/MJPEG con WiseStream II, Streaming Multipli, 120dB WDR, True Day & Night (ICR), IR fino a 100m (Wise IR), Motion detection, Tampering detection, Defocus detection, Digital Image Stabilization con sensore giroscopico, Audio Bidirezionale (I/O box opzionale) e due SD/SDHC/SDXC slot, IP66, IK10, PoE+.

#### Trasmissione dati e Alimentazione:

- n° 6 Quadri periferici per connessione di tipo Hiperlan, alimentazione elettrica da Quadri Elettrici esistenti e sistema di allarme manomissione;
- n° 2 Quadri periferici per connessione di tipo Fibra ottica e alimentazione elettrica da Quadri Elettrici e sistema di allarme manomissione;
- n° 14 antenne di tipo CPE a 25 dBi.

#### Interfacciamento Postazione operatore FF OO

- n° 1 Postazione Operatore per il Commissariato di San Giovanni a Teduccio;
- n° 1 Postazione Operatore per il Commissariato di Ponticelli.

#### Formazione e addestramento del personale

- n° 1 corso per formazione del personale.





### 2.3 Architettura generale del sistema centrale

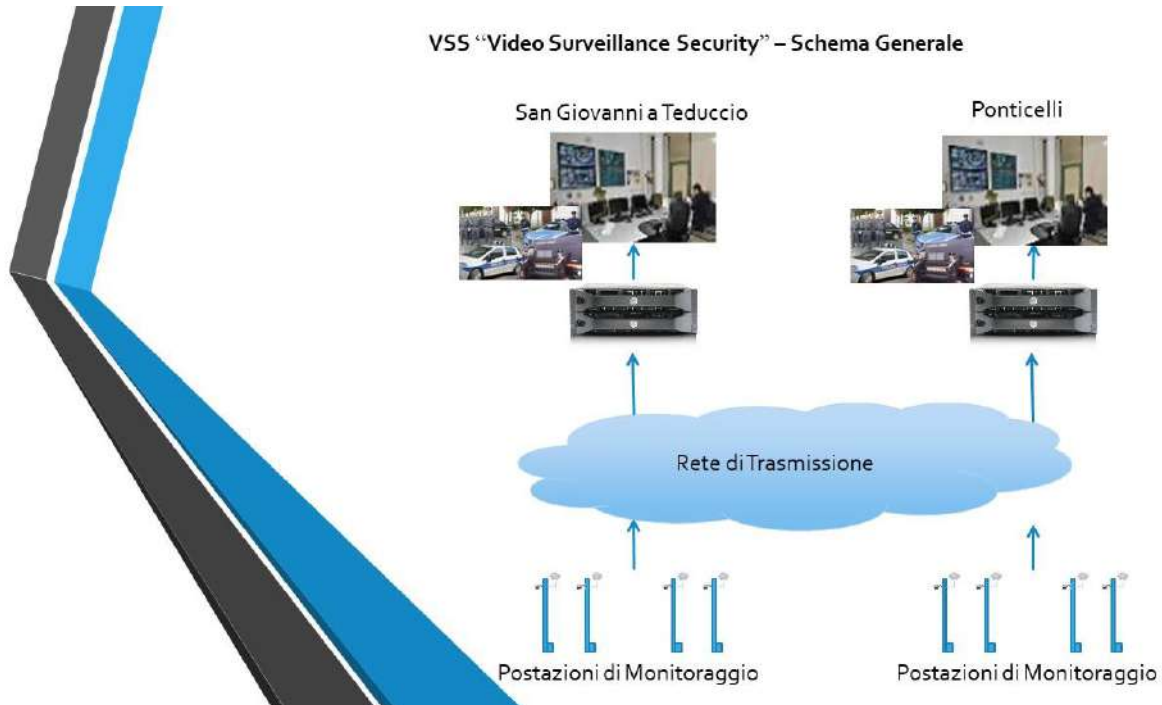


Figura: Architettura Generale del Sistema centrale

Le sale CED e monitoraggio dei Commissariati di San Giovanni a Teduccio e di Ponticelli saranno configurate in maniera tale che ciascun Commissariato potrà gestire, archiviare e monitorare le telecamere presenti solo sulla propria area di pertinenza, come di seguito dettagliato:

#### Commissariato di San Giovanni a Teduccio:

1. Postazione P\_01 (Area "Via Sorrento");
2. Postazione P\_02 (Area "Via Sorrento");
3. Postazione P\_03 (Area "Via Sorrento");
4. Postazione P\_04 (Area "P.zza Bisignano");
5. Postazione P\_05 (Area "P.zza Bisignano");

#### Commissariato di Ponticelli:

6. Postazione P\_06 (Area "P.zza De Iorio").



**2.4 Elenco delle postazioni di ripresa da realizzare con relativi apparati**

#	Postazione	Indirizzo	Equipaggiamento			Installazione			Apparati Radio	Fibra Ottica
			Telecamera di LT	Telecamera CT	Telecamera PTZ - 360°	A parete	Palo HFT = 7,00mt.	Palina L = 2,50 mt.	Antenna 5GHz	Tranciver
1	P_01	Via Sorrento	1	1	0	0	1	1	1	0
2	P_02	Via Sorrento	1	1	0	0	1	0	0	2
3	P_03	Via Sorrento	1	0	1	0	1	0	0	2
4	P_04	Piazza Bisignano	1	1	0	0	1	0	1	0
5	P_05	Piazza Bisignano	0	2	0	2	0	1	2	0
6	P_06	Piazza De Iorio	1	0	1	0	1	0	1	0
7	HOP_01	Sede Comunale di Piazza De Iorio	0	0	0	0	0	1	3	0
8	HOP_02	Torre Faro Stadio "Caduti di Brema"	0	0	0	0	0	1	2	0
9	Centro Stella	Commissariato di San Giovanni a Teduccio	0	0	0	0	0	1	2	0
10	Centro Stella	Commissariato di Ponticelli	0	0	0	0	0	1	2	0
<b>TOTALE</b>			<b>5</b>	<b>5</b>	<b>2</b>	<b>2</b>	<b>5</b>	<b>6</b>	<b>14</b>	<b>4</b>

Tab. 01 – Consistenze delle Postazioni oggetto di intervento



## 2.5 Distribuzione delle Postazioni

Si riporta di seguito la rappresentazione grafica della distribuzione delle postazioni per le aree oggetto del progetto.





2.5.1 Area "Via Sorrento"



Comune di Napoli  
Data: 17/01/2023, DETDI/2023/0000021



2.5.2 Area "Piazza Bisignano"





2.5.3 Area "Piazza De Iorio"





### 3 Allestimento sala CED e Piattaforma NVR

All'interno dello spazio messo a disposizione dall'Amministrazione Comunale presso ciascun Commissariato sarà ampliata la esistente sala CED, la quale andrà ad ospitare entro l'armadio rack esistente 19":

- N.ro 1 NVR (Network Video Recorder) per la gestione delle telecamere di contesto;
- N.ro 1 Server per la gestione delle telecamere di lettura targhe.

La piattaforma NVR (Network Video Recorder), opportunamente configurata, dovrà presentare le seguenti caratteristiche che consentiranno una gestione completa del sistema di videosorveglianza:

#### **SYSTEM**

Video Management Software	Integrata
Pre-loaded Licenses	15 license professionali
Recording Bandwidth	Up to 150 Mbps
OS Drive Bays	1 x eMMC SSD (embedded)
Data Drive Bays	4 x 3.5" SATA HDDs
Data Storage	Up to 24TB raw
Indicator Lights	Power, Alarm, HDD, Network, Record, PoE Over Budget
Network Interface	2 x RJ-45, Gigabit Ethernet, 16 x PoE+ 100Mbps
Alarm I/O	4 x Alarm Input / 2x Alarm Output
PoE Camera Ports	16 x 100Mbps, Each Maximum 30W 802.3at PoE+, Total Budget 200W
Operating System	Linux Ubuntu 18.04 LTS
Video Outputs	1x HDMI 4K (rear), 1x VGA 1080p (rear) *System Config & Basic Monitoring
USB Ports	1 x USB 3.0 (rear), 1 x USB 2.0 (rear), 1 x USB 2.0 (front)
Other Ports	3.5mm stereo audio out
Mouse	Included
Rack Mount Brackets	Included

#### **MECHANICAL / ELECTRICAL / ENVIRONMENTAL**

Form Factor	2U rack mount chassis
Color / Material	Black / Metal
Dimensions	17.32" x 3.54" x 16.78" (440mm x 89.8mm x 426.3mm)
Weight	11.46lb (5.2kg) without hard drives
Power Supply	320W maximum with 4 HDD, Maximum PoE; 63W 4 HDDs, PoE Off
Power Input	100 ~ 240V AC
Operating Temperature	32°F to 104°F (0°C to 40°C)
Operating Humidity	20% to 85% RH, non-condensing
Certification	UL, CE, FCC

Comune di Napoli  
Data: 17/01/2023, DETDI/2023/0000021







### **Funzionalità principali**

Supportato dalle app Wave client, Wave mobile e Cloud Sync;  
Supporta metadati AI;  
Registrazione a 150 Mbps;  
Supporta fino a 24 TB di memoria interna;  
Uscite monitor HDMI / VGA per configurazione e monitoraggio di base;  
16 porte PoE / PoE+ in grado di erogare una potenza totale di 200 W;  
Supporta il controllo della porta PoE e I/O allarme;  
Conforme allo standard ONVIF;  
Montabile su rack 2U;  
Per un sistema unificato si consiglia un massimo di 30 server;  
Mouse USB e staffe di montaggio su rack comprese.

- Presenza di Software per la gestione video versatile per DVR, NVR, IP telecamere, codificatori, dispositivi di controllo accessi, pannelli di controllo di sicurezza, video dispositivi intercomunicanti, decodificatori, dispositivi VCA, ecc. Offre molteplici funzionalità, tra cui live view in tempo reale, registrazione video, ricerca remota e riproduzione, backup dei file, ricezione allarmi, ecc., per i dispositivi collegati a soddisfare le esigenze di progetti di piccole e medie dimensioni. Con la sua struttura distribuita e flessibile, le operazioni sono di facile utilizzo.

- Visualizzazione delle immagini in live:

- Visualizza le impostazioni e la riproduzione istantanea;
- Visualizzazione live schermata principale / ausiliaria;
- Divisione fino a 64 finestre per schermo standard e 48 finestre divisione per l'ampio schermo;
- Divisione finestra personalizzata configurabile;
- Visualizzazione live in modalità fisheye per la fotocamera fisheye;
- Tracciamento master-slave;
- Ripresa dell'ultimo stato di visualizzazione live dopo il riavvio del client;

- Registrazione:

- Registrazione sia del flusso principale che del flusso secondario per la riproduzione;
- Registrazione manuale remota;
- Programma di registrazione per la registrazione continua, la registrazione di eventi e registrazione comandi;
- Memorizzazione delle immagini di allarme su Storage Server;
- Fornitura di configurazione SAN e CVR per dispositivo CVR;
- Eliminazione di file video sovrascritti e scaduti;

- Gestione Allarmi:





- Collegamento della fotocamera e azioni multiple di collegamento;
- Inserimento del dispositivo e controllo dell'uscita di allarme;
- Configurazione allarme per evento telecamera, ingresso allarme, evento zona e eccezione del dispositivo;
- Ricerca ed esportazione delle immagini collegate dei registri degli allarmi;
- Avviso acustico e immagine pop-up quando viene attivato l'allarme;
- Suono di allarme personalizzato come desiderato.
  - Riproduzione
    - Riproduzione locale e remota;
    - Riproduzione istantanea, riproduzione normale, riproduzione ingresso allarme, evento;
    - riproduzione, riproduzione ATM, riproduzione VCA e riproduzione fisheye;
    - Riproduzione sincrona fino a 16 canali;
    - Individua accuratamente il tempo di riproduzione;
    - Saltare il video indifferente durante la riproduzione VCA;
    - Ricerca nei file video che contengono informazioni POS;
    - Fornire Player nella directory di installazione per visualizzare il download file video;
    - Unione dei file video durante il download per data;
      - Backup:
    - Download di file video su PC;
    - Ricerca log e backup;
    - Importazione ed esportazione del file di configurazione;
    - Backup automatico del database in base alla pianificazione configurata;

La piattaforma Server per la gestione delle telecamere di lettura targhe, opportunamente configurata, dovrà presentare le seguenti caratteristiche che consentiranno una gestione completa del sistema di videosorveglianza:

**PROCESSORE**

Famiglia processore	Tipo Intel® xeon® silver
Produttore processore	Tipo Intel
Modello del processore	4210r
Frequenza del processore	2, 4 ghz
Frequenza del processore turbo massima	3, 2 ghz
Numero di core del processore	10
Cache processore	13, 75 mb
Chipset scheda madre	Tipo Intel c622
Execute disable bit	si
Opzioni incorporate disponibili	si

Comune di Napoli  
Data: 17/01/2023, DETDI/2023/0000021





### **MEMORIA**

RAM installata	16 GB
Tipo di RAM	DDR4-SDRAM
Velocità memoria	2933 MHz

### **CONNETTIVITÀ**

Quantità porte ethernet LAN (RJ-45)	2
Quantità porte USB 2.0	1
Quantità di porte USB 3.2 GEN 1 (3.1 GEN 1) di tipo A	3
Porte seriali	1

### **DIMENSIONI E PESO**

Larghezza	435 mm
Profondità	750 mm
Altezza	43 mm
Peso	10, 2 kg

### **GESTIONE ENERGETICA**

Supporto redundant power supply (rps)	Sì
Alimentazione	750 W
Numero di alimentatori di riserva installati	1
Voltaggio di ingresso alimentatore	100 - 240 V

### **ARCHIVIAZIONE**

Capacità massima di memoria	122, 88 TB
Supporto RAID	Sì
Tipo drive ottico	No
Numero di hard drive supportati	8
Dimensioni di hard disk drive supportati	2.5"
Livelli RAID	0, 1, 5, 10
Controller RAID supportati	5350-8i

### **SOFTWARE**

Sistema operativo incluso	Sì
---------------------------	----

### **SLOT ESPANSIONE**

PCI EXPRESS X8 SLOTS	1
PCI EXPRESS X16 SLOTS	1





## **DESIGN**

Tipo di case	Rack (1U)
Colore del prodotto	Argento
Redundant fans support	Sì

## **GRAFICA**

Scheda grafica integrata	Sì
Modello scheda grafica integrata	del tipo Matrox G200
Memoria massima adattatore grafico	16 MB

## **CARATTERISTICHE SPECIALI DEL PROCESSORE**

Tecnologia potenziata intel speedstep	Sì
INTEL® virtualization technology for directed I/O (VT-D)	Sì
Tecnologia INTEL® trusted execution	Sì
INTEL® VT-X WITH EXTENDED PAGE TABLES (EPT)	Sì
INTEL® 64	Sì
TECNOLOGIA INTEL® virtualization (VT-X)	Sì

## **PRESTAZIONE**

Modulo della piattaforma fidata (TPM)	Sì
Versione trusted platform module (TPM)	1.2

### **3.1 Piattaforma Software NVR**

La Piattaforma software NVR per la gestione dei flussi video provenienti dalle postazioni di ripresa dovrà essere uno strumento intuitivo "drag & drop" che rende estremamente facile per gli operatori impostare una visualizzazione su un unico schermo o video wall di immagini live e registrate, con layout e dimensioni personalizzabili.

Gestione di telecamere di tipo multisensori con ottiche fisse e motorizzate che, con semplici clic del mouse, consente agli operatori di ingrandire per vedere da vicino i dettagli di qualsiasi attività sospetta.

Inoltre, dovrà essere in grado di rilevare il movimento e il supporto dell'analisi video possono essere configurati per generare avvisi quando si verificano incidenti definiti dall'utente ed offrire un'ampia gamma di opzioni di ricerca intelligenti, per parole chiave, calendario e intervalli di tempo facilitano il rapido recupero dei video registrati.

Le caratteristiche specifiche di Monitoraggio, ricerca e riproduzione NVR e una profonda integrazione della fotocamera con:





# Realizzazione ed installazione Sistemi di Videosorveglianza: Municipalità 6 - (Ponticelli, Barra e San Giovanni a Teduccio)



COMUNE DI NAPOLI

## Municipalità 6 Ponticelli, Barra e San Giovanni a Teduccio

- H.265
- Wisestream
- Tutti gli eventi di attivazione inclusa la classificazione del suono, bighellonare e gestione delle code
- Semplice impostazione della messa a fuoco
- Supporto per telecamera multidirezionale
- Vista sul corridoio
- HTTPS
- Impostazioni dell'ora
- Profilo telecamera / Configurazione immagine
- Sincronizzazione preimpostata PTZ

Supported Media Playback On Grid	
Live Streams	Codecs: H.265 H.264 MJPEG
Offline Media	Videos: AVI MKV MP4 MOV TS M2TS MPEG MPG FLV WMV 3GP Images: JPG PNG GIF BMP TIFF
Connected Devices	I/O Devices: Status and Triggers Servers: Server Health Monitoring
Browser	Web Pages: Responsive Websites / Progressive Web Apps
Viewing Modes	
Media Player	View, edit, and export offline videos and images
Connected	View, configure, and manage any Wisenet WAVE system
Videowall	Put Desktop into VideoWall mode to control remotely
Showreel	Fully customisable timed viewing tour of any GRID media
Maximum # Of Grid Items	
64 Bit OS	64 Items (e.g. 64 live streams)
32 Bit OS	24 Items (e.g. 24 live streams)
Hardware Requirements	
Minimum Supported Specs	Hard Drive: HDD/SSD/mSATA RAM: 2GB CPU: Quad Core Intel Celeron CPU or higher Graphics: Intel HD Graphics 3000 w/ OpenGL2.1 support Networking: 1GB NIC
Performance Specs	Hard Drive: Performance SSD RAM: 16 GB RAM CPU: Intel Core i5 Graphics: NVIDIA GeForce GTX 1050 (OpenGL2.1 support is required) Networking: 10 GB NIC

Comune di Napoli  
Data: 17/01/2023, DETDI/2023/0000021





## 4 Piattaforma Software per Sistema Lettura Targhe

### 4.1 Descrizione della Piattaforma Tipo CPS Software

La Piattaforma Software Operativa, di gestione dei dispositivi di lettura targhe per la sicurezza urbana, stradale e per l'analisi del traffico, collegata alle differenti banche dati (Ministero dei Trasporti, dell'Interno e Eucaris), aperta e compatibile con qualsiasi tipo di telecamere OCR standard e predisposta all'interazione con i più diffusi sistemi VMS di videoregistrazione digitale (Milestone, Genetec, Exacq, Qnap ...). Completa di APP per PC, Tablet e cellulari, Il Software è provvisto di moduli di estensione (SCNTT, Marca e Modello, Tutor, PLUGIN) utili per soddisfare le esigenze dei diversi operatori di Polizia Locale e Forze dell'Ordine. L'intera suite viene fornita con Certificazione ISDP 10003 a garanzia della diligenza con cui la soluzione è stata sviluppata a tutela della Privacy e nel rispetto di quanto richiesto dal regolamento GDPR.

La soluzione software che oltre al processo di accertamento delle infrazioni, possiede anche funzionalità intrinseche di controllo delle connessioni dati tra software (centrale operativa) e telecamere (varchi). I controlli principali sono:

- Controllo automatico della copertura assicurativa e della revisione dei veicoli, tramite collegamento alla banca dati del Ministero dei Trasporti e delle Infrastrutture.
- Controllo dello stato delle telecamere sia da pannello che da Mappa.
- Controllo dello stato live delle telecamere grazie a funzione live e check control (Live, Cps, Ftp, Vpn) per la verifica del funzionamento dell'intero sistema.
- Controllo costante della connessione dati tra telecamere e CPS di centrale.
- Successivo aggiornamento dei transiti registrati su memoria interna alla telecamera in caso di perdita del collegamento temporaneo della rete.
- Possibilità di collegamento verso altre banche dati per il controllo manuale (es: banca dati Ania).

### 4.2 Gestione del Software OCR

Il Software è specializzato nella gestione dei codici alfanumerici siano essi provenienti da telecamere di lettura targhe, da lettori container e/o tabelle merci pericolose: dati che vengono memorizzati all'interno di un database SQL integrato nella suite software. Una soluzione che rende molto celere nella ricerca dei codici e delle relative immagini associate.

Le funzioni presenti:

- Gestione credenziali di accesso e utenti multipli (in HTTPS) con la definizione dei permessi e privilegi utenti (allarmi, telecamere, liste di competenza) separati utente per utente.
- Gestione di utenti multipli (in HTTPS) con credenziali di accesso.
- Gestione multi dispositivo (PC, tablet, cellulari, ...).
- Gestione sia multi siti/impianti che in modalità centralizzata con distribuzione delle risorse





- e degli allarmi verso specifici utenti.
- Gestione multi dispositivi OCR: lettura targhe, container, merci pericolose.
  - Gestione liste (white/black, no list ...) con importazione delle liste o relativa esportazione.
  - Gestione degli allarmi: invio email, Snapshot, richieste HTTPS; attivazione relè; esecuzioni programmi esterni .exe; segnalibro dell'allarme su software di videoregistrazione VMS come Milestone, Genetec ecc.; segnalazione su APP e TELEGRAM; segnalazione in sintesi vocale su terminali radio Motorola e Tetra (Hytera).
  - Gestione della privacy attraverso auto cancellazione dei dati e delle immagini dopo un certo periodo temporale, come richiesto dal Garante della privacy.
  - Gestione delle registrazioni su server locali o su NAS remoti.
  - Gestione della sicurezza tramite standard HTTPS.
  - Gestione delle informazioni su database integrato (già installato) o su DB esterni MySQL
  - Gestione automatico del backup del database.
  - Gestione delle liste (white/black, no list) con funzionalità di allarme.
  - Black List: segnalazione multipla su lista personale, importata o scaricata da database.
  - Gestione di un numero illimitato di liste.
  - Possibilità d'importare banche dati in formato standard CSV (Excel).
  - Gestione di uno o più banche dati interne (white o black) personalizzate e/o proprietarie.
  - Gestione degli allarmi con azioni multiple.
  - Personalizzazione dell'invio degli allarmi specificando gli utenti e i varchi di competenza.
  - Partizione territoriale: permette di suddividere i varchi per aree e utenti di competenza, secondo diritti specifici a seconda della tipologia di allarme.
  - Esportazione delle notifiche e dei transiti (codici/targa) delle ricerche in formato CSV, PDF e di tutte le immagini corrispondenti (comprese le contesto ove presenti).
  - Registrazioni su server locali o su NAS remoti.
  - Possibilità di memorizzazione del database su disco dedicato.
  - Salvataggio sincronizzato di: metadati e immagini cattura codice/targa e di contesto.

### 4.3 Comunicazione del Software OCR

La comunicazione è un aspetto importante della soluzione Software. Grazie alle previste APP e ai MODULI di estensione delle funzionalità, il sistema invia comunicazioni verso gli utenti abilitati in base al criterio di competenza. I dispositivi di ricezione delle comunicazioni possono essere:

- tablet,
- smarphone,
- smart watch,
- PC portatili e/o fissi,
- software di videosorveglianza VMS o applicativi di terze parti, o radio di servizio.

Il software non si limita a trasmettere: allarmi sonori ed inviare immagini, ma grazie alla funzionalità di vocal speaker è anche in grado di comunicare vocalmente il numero di targa e la





tipologia d'allarme in corso. Un'ulteriore funzione molto apprezzata è la possibilità di trasmettere delle immagini e delle informazioni direttamente sullo schermo dello smart watch, che diviene così un pratico strumento multifunzionale che consente di essere avvisati per esempio dell'ingresso di veicoli rubati o veicoli segnalati, ed inoltre fornisce:

- La possibilità di inoltrare i transiti ad un secondo server CPS o ad un server FTPS generico.
- La segnalazione pericolo transito di particolari merci pericolose configurabili.
- La possibilità d'inoltrare i transiti attraverso protocollo TCP o HTTPS (GET/POST) a un software di terze parti personalizzando il formato della notifica (XML, JSON, ...).
- La possibilità di segnalare allarmi su Mappe grafiche con posizione GPS, con evidenza dei percorsi e della direzione di transito.
- La trasmissione, su allarme, dell'immagine associata alla cattura della targa segnalata, verso dispositivi remoti (come radio mobili MOTOROLA e HYTERA, PC, Tablet ecc..) con ricezione vocale del numero di targa.
- Supporta la compressione delle richieste in modo da utilizzare meno banda possibile durante i trasferimenti dei risultati delle ricerche.
- Un motore integrato ottimizzato per un'elevata velocità di scrittura e ricerca, sia a livello di connessione FTPS che HTTPS.

#### 4.4 Analisi e Statistiche del Software OCR

La Piattaforma è integrata la funzione di analisi e statistiche, grazie alla quale è possibile visualizzare sotto forma grafica le molteplici informazioni che si possono ricavare da un sistema di lettura targhe e dalle banche dati annesse. Queste informazioni, oltre alla loro utilità ai fini statistici per la rilevazione del traffico, si sono dimostrate anche utili per l'analisi dei fenomeni criminosi, la prevenzione, la sicurezza stradale e l'analisi delle violazioni al codice della strada, consentendo in questo modo di verificare l'efficacia delle azioni correttive messe in campo allo scopo di ridurre tali fenomeni.

Tra le funzionalità offerte dal modulo d'analisi troviamo:

- Conteggio e rappresentazione grafica dei transiti.
- Conteggio e rappresentazione grafica delle segnalazioni.
- Conteggio e rappresentazione grafica dei transiti dei veicoli non assicurati.
- Conteggio e rappresentazione grafica dei transiti dei veicoli non revisionati.
- Conteggio e rappresentazione grafica dei transiti dei veicoli rubati (SCNTT).
- Conteggio e rappresentazione delle statistiche relative alle liste SCNTT.
- Conteggio e rappresentazione grafica dei transiti dei veicoli Merci Pericolose (KEMLER).
- Conteggio e rappresentazione della classificazione dei veicoli transitati.
- Conteggio e rappresentazione della Provincia di immatricolazione dei veicoli italiani transitati.
- Conteggio e rappresentazione della Nazionalità di provenienza dei veicoli transitati.
- Conteggio e rappresentazione degli allarmi per velocità massima superata.







- Classificazione e rappresentazione grafica per marca e modello dei veicoli.
- Classificazione e rappresentazione grafica delle tipologie di veicoli:
  - Automobile
  - Motociclo
  - Rimorchio
  - Ciclomotore
  - Mezzi pesanti
  - Van e mini Van
  - Autobus
- Forze dell'Ordine
- Rappresentazione statistica della stima di velocità media di transito sui varchi.
- Rappresentazione statistica del tempo di percorrenza medio attraverso i varchi.
- Stima della velocità e del tempo medio di percorrenza.
- Distribuzione del traffico origine/destinazione.

#### 4.5 Integrazione della Piattaforma Software OCR

La piattaforma software aperta all' integrazione di **telecamere OCR di terze parti**, e può funzionare come soluzione indipendente con qualsiasi altro sistema gestionale di lettura targhe di terze parti. Attraverso appositi SDK e plugin il CPS 4.0 permette anche d'interagire con i software di videoregistrazione VMS più diffusi.

- Plug-in d'integrazione per VMS del tipo Xprotect di Milestone.
- Plug-in d'integrazione per VMS del tipo Security Center di Genetec.
- Plug-in d'integrazione per VMS del tipo ExaQ di Tyco.
- Integrazione per NAS-VMS del tipo QNAP.
- Ad ogni telecamera OCR è possibile associare fino a tre telecamere IP esterne di contesto delle più note marche (Axis, Bosch, Hikvision, Mobotix, Sony, Avigilon, ecc...) . Compatibilità con qualsiasi telecamera IP di contesto purché consultabile tramite GET HTTPS.
- Integrazione telecamere ANPR-OCR di terze parti provviste d'invio notifiche FTPS.
- Possibilità di realizzare sistemi integrati in multiserwer e multiclient protetti.
- Possibilità d'integrare (rendere intercomunicanti) tra loro impianti Comunali di lettura targhe realizzati con software e telecamere di brand differenti. Grazie al CPS Manager è altresì possibile collegare tutti i Comuni a Questure, Comandi provinciali dei Carabinieri e Prefetture senza bisogno di inviare tutte le notifiche.
- Possibilità d'integrazione con soluzioni di terze parti, attraverso richiamo di semplici GET HTTPS o Plug-in specializzati a seconda del tipo di necessità.





## 5 Caratteristiche dei dispositivi centrali

### 5.1 Workstation per Postazione Operatore

Per la gestione dell'impianto attraverso specifici software verranno previste delle postazioni per operatori con la seguente composizione Hardware:

- N° 1 Workstation di tipo QUBE con Sistema operativo del tipo Windows 10 PRO;
- N° 1 Monitor 22"
- N° 1 Tastiera e mouse;

Di seguito si riportano i requisiti minimi per la Workstation Operatore:



*Figura: Workstation di tipo QUBE*

Fattore di forma	Mini Qube
Alloggiamenti unità disco	4 alloggiamenti unità disco removibili nella parte anteriore
Processore	del tipo Intel Core 9thGen i7 8 Core 8 Thread
Memoria	memoria server ECC DDR4 16 GB
Ethernet	2 x 1 GbE
Grafica	On-board Intel UHD630 2 x DP, 1 x DVI
Sistema Operativo	del tipo Windows 10 PRO 64bit
Unità del sistema operativo	SSD 240GB (occupa 1 alloggiamento nella parte anteriore)
RAID	JBOD
Alimentazione	250W 80 ad alta efficienza, Plus Certified Bronze, 100-240 V, 50-60 Hz





Periferiche	6 x USB 3.0, 1 x uscita canale audio, 1 x ingresso microfono
Dimensioni	241mm x 211mm x 280mm (9,45" x 8,27" x 11") AxLxP
Peso	8kg (senza HDD)
Temperatura di esercizio	5 ~ 35 °C (50-95 °F)
Temperatura di stoccaggio	-40 ~ +60°C (-40-158°F)
Umidità	8-90 % senza condensa
Intervallo umidità dello spazio di archiviazione	5-95% senza condensa
Accessori inclusi	1 x cavi di alimentazione e set tastiera/mouse
Garanzia del produttore	Next Business Day di 5 anni

## 5.2 Monitor 22" per Postazione Operatore

Di seguito si riportano i requisiti minimi per il Monitor da 22" per il PC Operatore:



Figura: Monitor 22"

<b>Immagine/Display</b>	
Tipo schermo LCD	LED
Dimensioni pannello	22"
Risoluzione massima	600 Linee TV
Luminosità	250cd/m <sup>2</sup>
Rapporto di contrasto	1000: 1
Rapporto formato	16 : 9





# Realizzazione ed installazione Sistemi di Videosorveglianza: Municipalità 6 - (Ponticelli, Barra e San Giovanni a Teduccio)



COMUNE DI NAPOLI

## Municipalità 6 Ponticelli, Barra e San Giovanni a Teduccio

Angolo di visione (Orizzontale/Verticale)	170 ° / 160 °
Colori Visualizzati	16,7 milioni
Tempo di risposta	5ms
Sistema video	NTSC / PAL
Durata pannello	30.000 ore
Tipo filtro	3D comb filter
<b>Interfaccia</b>	
Connettore Video	Tipo BNC (2 ingressi / 2 uscite)
Connettore RGB/DVI	1 RGB Analogico 15-pin D-sub
Segnale in ingresso RGB/DVI	0,7Vpp ±5%
Formati RGB/DVI disponibili	720 x 400 a 70Hz 640 x 480 a 60Hz/72Hz/75Hz (VGA) 800 x 600 a 56Hz/60Hz/72Hz/75Hz (SVGA) 1024 x 768 a 60Hz/70Hz/75Hz (XGA) 1152 x 864 a 75Hz 1280 x 960 a 60Hz 1280 x 1024 a 60Hz/75Hz (SXGA) 1280 x 720 a 60Hz 1600 x 1200 a 60Hz/70Hz 1920 x 1080 a 50Hz/60Hz
Connettore HDMI	1 ingresso HDMI (Connettore tipo A)
Formati disponibili HDMI	640 x 480p a 60Hz, 720 x 480i a 60Hz, 720 x 480p a 60Hz 720 x 576i a 50Hz, 720 x 576p a 50Hz, 1280 x 720p a 50Hz/60Hz 1920 x 1080i a 50Hz/60Hz, 1920 x 1080p a 50Hz/60Hz
Connettore audio	2 tipo RCA (2 ingressi stereo)
Segnale in uscita audio	Altoparlanti : 2 x 1W
Supporto Applicazione	Telecomando
<b>OSD - Visualizzazione in sovrapposizione</b>	
Funzioni	Compatibile con VESA™ DPM
Lingue	Inglese, Spagnolo, Francese, Tedesco, Italiano, Portoghese, Russo, Svedese, Turco, Taiwanese, Cinese, Giapponese, Coreano, Olandese, Danese, Arabo
<b>Generale</b>	
Alimentazione in ingresso	100 ~ 240V AC (50/60Hz)
Potenza assorbita	Max 24 W
Temperatura di esercizio	0 ~ +40°C (+32°F ~ +104°F)
Umidità di esercizio	20 % ~ 90 % (Non-condensante)

Comune di Napoli  
Data: 17/01/2023, DETDI/2023/00000021





**Realizzazione ed installazione Sistemi di Videosorveglianza:  
Municipalità 6 - (Ponticelli, Barra e San Giovanni a Teduccio)**



COMUNE DI NAPOLI

**Municipalità 6  
Ponticelli, Barra e San Giovanni a Teduccio**

Dimensioni con supporto (LxAxP)	515,0 x 391,8 x 217,4 mm (20,28" x 15,43" x 8,56")
Dimensioni senza supporto (LxAxP)	515,0 x 316,0 x 59,9 mm (20,28" x 12,44" x 2,36")
Peso	5,2Kg (11,46 lb)
Vetro di protezione LED	Sì
Colore scocca	Nero
Staffa da parete	Opzionale
Interfaccia di montaggio VESA	100 x 100 mm (3,94" x 3,94")

Comune di Napoli  
Data: 17/01/2023, DETDI/2023/00000021





### 5.3 Monitor LED 43" per Videowall

Per la visualizzazione dei live provenienti dalle telecamere periferiche è stato previsto n. 1 monitor ad alta definizione 4K 43 pollici LED, specifico per applicazioni di TVCC.



Figura: Monitor LED 43"

<b>Display</b>	
Screen Size	43"
Active Display Area	1209.6 (H) mm × 680.4 (V) mm
Resolution	3840 × 2160@60 Hz
Backlight	LED
Pixel Pitch	0.315 (H) mm × 0.315 (V) mm
Brightness	350 cd/m <sup>2</sup>
Viewing Angle	178° (H) / 178° (V)
Color Depth	8 bit
Contrast Ratio	1200:1
Response Time	8 ms
Refresh Rate	60 Hz
Haze	1%
Reliability	7 × 18 H
Color Gamut	72% NTSC
<b>Interface</b>	
Video & Audio Input	HDMI 1.4 × 1, HDMI2.0 × 1, VGA × 1, Audio in × 1
Video & Audio Output	Speaker (8Ω 5W) × 2, Audio-Out × 1
Data Transmission Interface	USB 2.0 × 1
Control Interface	RS232-In × 1, RS232-Out × 1
<b>Power</b>	
Power Supply	100~240 VAC, 50/60Hz
Power Consumption	≤ 145 W
Standby Consumption	≤ 0.5 W

Comune di Napoli  
Data: 17/01/2023, DETDI/2023/0000021





# Realizzazione ed installazione Sistemi di Videosorveglianza: Municipalità 6 - (Ponticelli, Barra e San Giovanni a Teduccio)



COMUNE DI NAPOLI

Municipalità 6  
Ponticelli, Barra e San Giovanni a Teduccio

<b>Immagine/Display</b>	
Dimensioni pannello	42,5"
Risoluzione massima	3840x2160
Luminosità	300cd/m2
Rapporto di contrasto	800:1(Min)1000:1(Tip)
Rapporto formato	16:9
Angolo di visione (Orizzontale/Verticale)	178 ° / 178 °
Colori Visualizzati	1.07G (8bit + FRC )
Tempo di risposta	8ms(da G a G)
Durata pannello	30.000 ore
<b>Interfaccia</b>	
Connettore Video	DP 1EA
Connettore RGB/DVI	1 RGB Analogico 15-pin D-sub
Formati disponibili Video	640 x 480 a 60Hz/70Hz/72Hz/75Hz (VGA), 720 x 400 a 50Hz/60Hz/70Hz, 720 x 576 a 50Hz, 800 x 600 a 56Hz/60Hz/72Hz/75Hz (SVGA), 832 x 624 a 75Hz, 1.024 x 768 a 60Hz/70Hz/75Hz (XGA), 1.152 x 864 a 60Hz/75Hz, 1.280 x 720 a 60Hz, 1.280 x 800 a 60Hz, 1.280 x 1.024 a 60Hz/75Hz (SXGA), 1.360 x 768 a 60Hz, 1.440 x 900 a 60Hz/75Hz, 1.600 x 900 a 60Hz, 1.680 x 1.050 a 60Hz, 1.920 x 1.080i a 60Hz, 1.920 x 1.080p a 60Hz,1.920x1.440 a 60Hz, 2.560x1.440 a 60Hz, 3.840x2.160p a 30Hz/60Hz
Connettore HDMI	HDMI 1EA
Formati disponibili HDMI	640 x 480 a 60Hz/70Hz/72Hz/75Hz (VGA), 720 x 400 a 50Hz/60Hz/70Hz, 720x576 a 50Hz, 800 x 600 a 56Hz/60Hz/72Hz/75Hz (SVGA), 832 x 624 a 75Hz, 1.024 x 768 a 60Hz/70Hz/75Hz (XGA), 1.152 x 864 a 60Hz/75Hz, 1.280 x 720 a 60Hz, 1.280 x 800 a 60Hz, 1.280 x 1.024 a 60Hz/75Hz (SXGA), 1.360 x 768 a 60Hz, 1.440 x 900 a 60Hz/75Hz, 1.600 x 900 a 60Hz, 1.680 x 1.050 a 60Hz, 1.920 x 1.080i a 60Hz, 1.920 x 1.080p a 60Hz,1.920x1.440 a 60Hz, 2.560x1.440 a 60Hz, 3.840x2.160p a 30Hz/60Hz
Connettore audio	Uscita audio
Segnale in uscita audio	Livello linea loop-through (solo PC), altoparlanti: 2x10W

Comune di Napoli  
Data: 17/01/2023, DETDI/2023/00000021





**Realizzazione ed installazione Sistemi di Videosorveglianza:  
Municipalità 6 - (Ponticelli, Barra e San Giovanni a Teduccio)**



COMUNE DI NAPOLI

**Municipalità 6  
Ponticelli, Barra e San Giovanni a Teduccio**

Supporto Applicazione	Telecomando
<b>OSD - Visualizzazione in sovraimpressione</b>	
Funzioni	Compatibile con VESATM DPM
Lingue	Inglese, Spagnolo, Francese, Tedesco, Italiano, Portoghese, Russo, Svedese, Turco, Taiwanese, Cinese, Giapponese, Coreano, Olandese, Danese, Arabo
<b>Generale</b>	
Alimentazione in ingresso	AC 100 ~ 240V(50/60Hz)
Potenza assorbita	<80 W
Temperatura di esercizio	0 ~ +40 °C (+32 °F ~ +104 °F)
Umidità di esercizio	10 % ~ 80 % (Non-condensante)
Dimensioni senza supporto (LxAxP)	967,0*560,0*73,5mm
Peso	7,6 Kg
Colore scocca	Nero
Interfaccia di montaggio VESA	100*100mm /400*200mm

Comune di Napoli  
Data: 17/01/2023, DETDI/2023/0000021







## 6 Scavo in Minitrincea

Le scelte progettuali hanno privilegiato il riutilizzo delle infrastrutture esistenti, previa verifica della pervietà delle stesse, attività questa da svolgersi prioritariamente all'avvio delle attività, al fine di minimizzare le opere di realizzazione di nuovi cavidotti.

Ove la realizzazione di nuovi cavidotti si è resa assolutamente indispensabile, come meglio specificato negli elaborati grafici di riferimento, se ne è prevista la realizzazione mediante l'adozione di tecniche a basso impatto sia ambientale che economico (Mini Trincea), da realizzarsi secondo i dettami del "Decreto Scavi" (Decreto 1° ottobre 2013 del Ministro dello Sviluppo Economico e del Ministro delle Infrastrutture e dei Trasporti) e propedeuticamente alla realizzazione di tali attività vanno eseguite le imprescindibili attività di verifica dei sottoservizi eventualmente presenti lungo il tracciato degli scavi (indagine georadar).

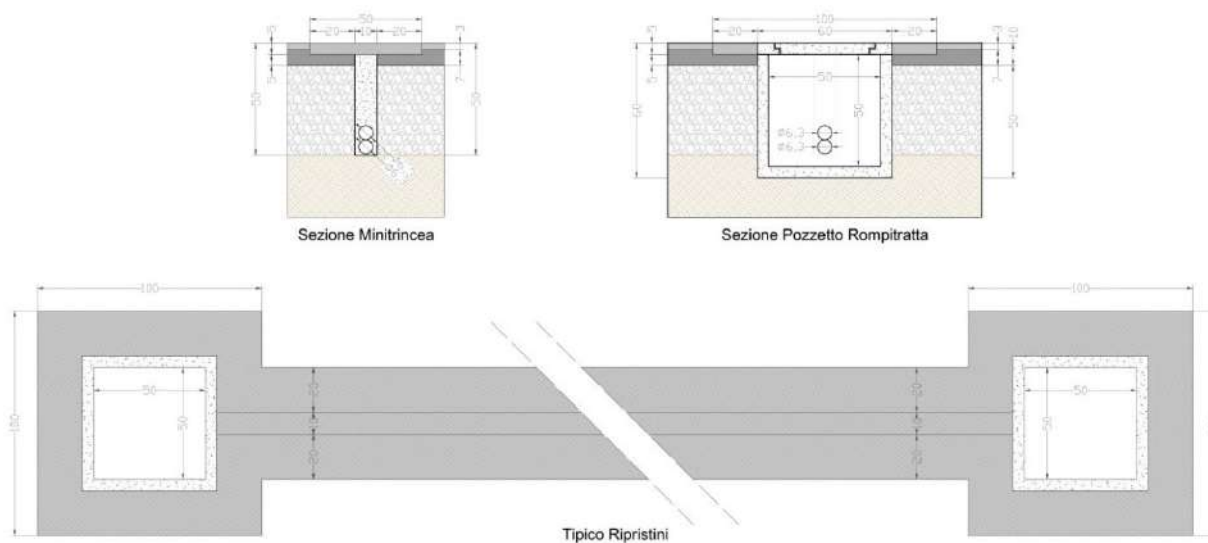


Figura: Tipologico Minitrincea



## 7 Rete di trasmissione dati

Le singole postazioni di videosorveglianza invieranno i flussi video codificati in digitale direttamente alla Sala Operativa del CED della Municipalità 6, mediante una infrastruttura di rete mista fibra ottica e hiperlan.

Il progetto, dunque, si sviluppa principalmente su una sola linea di interventi infrastrutturali (Hiperlan) che insistono su 3 diverse aree della Municipalità 6 del Comune di Napoli.

Sono previsti n.ro 2 Nodi di Concentrazioni del Sistema di Videosorveglianza rispettivamente presso il Commissariato di San Giovanni a Teduccio e il Commissariato di Ponticelli. Le sale CED e monitoraggio saranno configurate in maniera tale che ciascun Commissariato potrà gestire, archiviare e monitorare le telecamere presenti solo sulla propria area di pertinenza, come di seguito dettagliato:

### Commissariato di San Giovanni a Teduccio:

1. Postazione P\_01 (Area “Via Sorrento”);
2. Postazione P\_02 (Area “Via Sorrento”);
3. Postazione P\_03 (Area “Via Sorrento”);
4. Postazione P\_04 (Area “P.zza Bisignano”);
5. Postazione P\_05 (Area “P.zza Bisignano”);

### Commissariato di Ponticelli:

6. Postazione P\_06 (Area “P.zza De Iorio”).

Le postazioni P\_02 e P\_03 non presentano una copertura radio atta a garantire la trasmissione dei flussi video verso la Sala Server e Monitoraggio, pertanto, al fine di monitorare le aree sensibili sottese alle suddette postazioni, un collegamento infrastrutturale alla postazione P\_01 mediante l’ausilio di un cavo in fibra ottica (cfr. *MU6\_PE\_C.05 - Architettura di Rete*).





## 7.1 Connettività mediante Fibra ottica

L'obiettivo è quello di realizzare un'infrastruttura di rete affidabile ed in grado di interconnettere le postazioni di avvistamento alla Sala operativa.

L'architettura di rete interamente in fibra ottica garantisce indiscutibili vantaggi in termini di:

- Resilienza;
- Robustezza;
- Scalabilità;
- Performance;
- Sicurezza;
- Affidabilità.

Le postazioni, da installarsi a nell'area di Via Sorrento (P\_02 e P\_03) della'area territoriale della Municipalità 6 del Comune di Napoli, saranno collegate ad una rete caratterizzate da un collegamento in Fibra Ottica al quale sono annesse alla postazione P\_01 di Via Sorrento, come meglio illustrato negli elaborati specialistici denominati "**MU6\_PE\_B.01 – Relazione Specialistica – Postazioni di Ripresa**".

## 7.2 Caratteristiche cavo in Fibra ottica

Il cavo ottico previsto è del tipo 8 F.O. 9/125 OS2 Loose dielettrico interno/esterno CLT monotubo centrale rivestimento LSOH monomodali per la linea dorsale e tipo 4 F.O. 9/125 OS2 Loose dielettrico interno/esterno CLT monotubo centrale rivestimento LSOH monomodali per la linea terminale per il collegamento delle postazioni, conformi a standard internazionali tipo ITUT G652, armatura antiroditore dielettrica costituita da un doppio strato di filati di vetro a sensi controversi, guaina esterna in poliestere, marcatura della guaina esterna. Devono essere rispondenti alla direttiva europea RoHS 2002/95/EC relativa al contenuto di sostanze pericolose (Restriction of the Use of Certain Hazardous Substance in Electrical and Electronics Equipment) ed alle seguenti Caratteristiche Generali:

- Cavo per trasmissione dati in fibra ottica "Loose" per posa esterna OS2 (monomodale);
- Armatura metallica in acciaio corrugato;
- Guaina esterna in PE resistente ai raggi UV.





Nonché essere rispondenti alle seguenti Specifiche Tecniche:

- Caratteristiche di Trasmissione : 9/125 micron (1310 / 1550)
- Attenuazione (dB/Km): 0,38 / 0,24
- Rivestimento primario: 250
- Diametro cavo (mm): 10,5 mm +/-0,2
- Resistenza alla Trazione (N): 1.200
- Resistenza all'Urto (N/cm2): 500
- Raggio di Curvatura in Posa (cm): 15
- Temperatura di Posa: da -25°C a +50°C
- Temperatura Operativa: da -20°C a + 70°C
- Resistenza al Fuoco: EC 60332-1
- Standard Cavi in Fibra IEC/EN 60793 - IEC/EN 60794-1
- Standard sistema di cablaggio: EN 50173 - ISO 11801
- Applicativi: IEEE 802.3 10Mbit to 10Gbit - IEEE 802.5 Token Ring - ANSI X3T9-5 (FDDI) - ATM (155, 622, ...)



Di seguito si riporta in dettaglio le tratte di Fibra ottica con le relative Aree:

Tratte della fibra ottica		
Area	Nome	Lunghezza (m)
Via Sorrento	P_02	150
Via Sorrento	P_03	220
<b>Totale Siti periferici F.O.</b>		<b>370 – 4 Fibre 9/125</b>

### 7.3 Elenco delle postazioni cablate in Fibra Ottica

Nome	Coordinate	Area
P_02	40°50'27.54"N - 14°18'32.64"E	Via Sorrento
P_03	40°50'25.50"N - 14°18'26.29"E	Via Sorrento

### 7.4 Connettività mediante Hiperlan criptata

Comune di Napoli  
Data: 17/01/2023, DETDI/2023/0000021



Per quel che attiene alla rete Hiperlan è stato effettuato uno studio della morfologia del territorio finalizzato alla individuazione di punti posti a quote sopraelevate rispetto ai punti di installazione delle postazioni di videocontrollo. Successivamente si è provveduto alla verifica dei campi di visibilità tra detti punti, in modo tale da garantire una condizione di vista (LOS) tra le antenne riceventi e trasmettenti. Tutti i link saranno a 5 GHz.

La potenza massima permessa in Italia dalla legislazione vigente ( $EiRP = 1$  Watt) consente tratte radio anche di qualche decina di chilometri in spazio libero ed è ideale per collegamenti tra punti posti in visibilità reciproca anche a notevole distanza.

Inoltre, le prerogative della codifica OFDM (Orthogonal Frequency Division Multiplexing) consentono la ricostruzione del segnale anche in casi di non visibilità tra i due capi del ponte radio (NLOS – Non Line of Sight). Tale codifica funziona benissimo quando gli ostacoli sono in gran numero e molto diversi, creando una notevole quantità di cammini multipli (effetto Fading). L'OFDM sfrutta i cammini multipli e massimizza l'efficienza in ricezione.

In particolare, sono stati identificati alcuni siti che per la loro posizione geografica in primis, le caratteristiche proprie (altezza della struttura, disponibilità da parte della proprietà, etc), meglio si prestano ad essere utilizzati come punto di raccolta (HOP/centro stella) a cui connettere in wireless i nodi periferici costituiti dalle postazioni di videosorveglianza. Detti siti, collegati tra loro con connessioni punto-punto costituiranno il backbone di trasporto fino alla postazione di video management.

Il link dovrà essere dimensionato per garantire il trasporto di tutta la banda generata dai dispositivi di video ripresa. La regola generale utilizzata per il dimensionamento della rete è quella che fa capo alla banda richiesta da ogni telecamera; in particolare occorrerà garantire 15 Mbps netti per ogni telecamera (fissa e speed dome).

Sia l'infrastruttura di accesso che di trasporto, dovrà essere realizzata considerando che tutti i siti dovranno essere in reciproca visibilità (Line of Sight).

## **7.5 Criteri utilizzati per il calcolo Hiperlan**

La propagazione delle onde radio è soggetta a diversi fenomeni, come la riflessione, la diffrazione, l'assorbimento, ecc.... Per limitare al minimo questi fenomeni, e garantire l'affidabilità di tutti i link, si è ritenuto necessario effettuare delle verifiche, quali:



## Realizzazione ed installazione Sistemi di Videosorveglianza: Municipalità 6 - (Ponticelli, Barra e San Giovanni a Teduccio)



COMUNE DI NAPOLI

### Municipalità 6 Ponticelli, Barra e San Giovanni a Teduccio

- Sopralluogo in campo. Questo ci ha permesso di valutare eventuali ostacoli (alberi, edifici, ecc..) che potessero influenzare la propagazione radio in modo da stimare l'altezza da terra a cui installare l'antenna e l'orientamento della stessa rispetto all'apparato di ricezione.
- Studio di tratta realizzato al calcolatore

Tramite software specialistico dotato di data base altimetrico dell'Italia e modello di calcolo ottimizzato sulle frequenze in questione, sono stati verificati tutti i link; questo ci ha permesso di stimare per ogni apparato radio la potenza del segnale ricevuta e garantire una banda adeguata.

Comune di Napoli  
Data: 17/01/2023, DETDI/2023/0000021





## 7.6 Punto di accesso Hiperlan criptata

L'obiettivo è quello di connettere le telecamere ubicate sul territorio comunale attraverso un'infrastruttura wireless dedicata a standard AC al CED di videoregistrazione e video management ubicata fisicamente all'interno del Commissariato di Sangiovanni a Teduccio e presso il Commissariato di Ponticelli.

Analizzando l'ortografia del territorio attraverso delle mappe geografiche, in base al posizionamento delle telecamere, sono stati identificati due siti, tra quelli messi a disposizione dall'amministrazione, ritenuti idonei come Postazioni di Raccolta e Rilancio wireless, al fine di convogliare i flussi video provenienti dalle postazioni periferiche verso la sala CED, denominati:

- HOP\_01 (Area "Piazza De Iorio");
- HOP\_02 (Torre Faro Stadio "Caduti di Brema").

i suddetti siti saranno equipaggiati con antenne radio del tipo Point-to-Point ad elevate performance per la realizzazione del backbone, come dettagliato nei paragrafi successivi.

Si è provveduto a simulare la copertura radio con dei specifici tools (Radio Mobile e Link Planner) di predizione considerando la frequenza di 5 GHz ed un EIRP massimo di 27 dBm (come da legislazione vigente). In fase esecutiva si potranno utilizzare antenne con caratteristiche differenti con lo scopo di ottimizzare i link e limitare interferenze radio.

Successivamente si è eseguito un sopralluogo in campo per poter effettivamente validare il line of sight tra il sito di videosorveglianza ed uno dei centro stella identificato. In base alle considerazioni fatte sin qui, riportiamo la topologia di rete prevista per questo progetto.

La progettazione è stata suddivisa in due parti:

1. La prima include una rete dorsale, comunemente detta "backbone", basata su ponte radio wireless per connettere il sito di ripetizione necessario per connettere la postazione di avvistamento descritta nel presente progetto. La rete dorsale è costituita da antenne Punto-Punto a 5 GHz ad alte prestazioni, si sono scelte queste componenti in quanto non soggette a licenze particolari, ma solamente ad una Autorizzazione Generale che in caso di aggiudicazione Gara, la Ditta Appaltatrice provvederà a chiedere.





2. La seconda parte provvede ad una distribuzione capillare alle postazioni di avvistamento. Questa utilizzerà, preferibilmente, la tecnologia Hiperlan PtP (Point to Point) a 5 GHz.

Il progetto si è spinto fino alla individuazione di una piattaforma hardware di riferimento per poter garantire il raggiungimento dei risultati attesi e allo stesso tempo per poter effettuare un corretto dimensionamento delle attrezzature necessarie e dei relativi costi.

Sono stati inclusi nel progetto anche tutte le funzionalità necessarie per la corretta gestione dell'impianto quali: sicurezza, billing, roaming, centro monitoraggio e configurazione utenti e tutti i servizi a valore aggiunto in grado di amplificare l'utilità della rete.

Per garantire la massima qualità del servizio offerto e raggiungere la massima disponibilità dell'impianto, l'architettura di rete è stata studiata in modo tale che, ove mai ci fosse un guasto, un'anomalia qualsiasi o supertraffico, i collegamenti sarebbero comunque assicurati da circuiti ridondati.

I limiti attualmente in vigore sono:

- Per i sistemi Wi-Fi 100 mW (EIRP)
- Per i sistemi Hiperlan (Antenne a 5,4 GHz) 1W (EIRP)

Infine, si sottolinea come il protocollo Hiperlan, che funge solo da trasporto, permetta la realizzazione di reti di comunicazione per il trasporto dati delle più svariate applicazioni come ad esempio:

- Telefonia VoIP con costi veramente irrisori rispetto a quella classica
- Telecontrollo e gestione di tutti i mezzi di trasporto comunali.
- Videosorveglianza e Monitoraggio Ambientale
- Kiosk (Totem) per la certificazione nelle frazioni o (periferia)
- Tabelloni luminosi per notizie utili al cittadino
- Accesso ad Internet

L'intera rete è stata concepita nel modo seguente:







- Accesso alla rete Internet tramite un gateway verso la rete pubblica (Internet) posizionati nella sede della Sala CED.
- Tutti i ponti radio sono progettati in tecnologia wireless operante nella banda non licenziata 5,470 – 5,725 GHz riconosciuta dalla normativa europea ERC/REC 70-03 - Annex 3 Wideband Data Transmission Systems and HiperLANs, ed antenne ad alta efficienza in grado di coprire lunghe distanze fino a 20 Km.

Il flusso inizialmente erogato sarà sufficiente a garantire una banda di almeno 20 Mbps per ciascuno delle postazioni di avvistamento individuate in fase progettuale.

## 7.7 La Backbone Hiperlan

Così come indicato nella architettura generale, la backbone della rete di Municipalità 6 del Comune di Napoli consiste in una rete di link ad alta capacità che collega il Centro di Monitoraggio con i punti di raccolta dei segnali video inviati dalle stazioni di avvistamento.

Esso è costituito da una coppia di apparati in modalità PtP che assicurano un collegamento da 200 Mbps fino a 20 Km di distanza.

Dai sopralluoghi effettuati e dalla verifica dell'orografia del territorio la soluzione proposta prevede che tutte le antenne si trovino ad una distanza non superiore a 5 km, pur ipotizzando apparecchiature che coprono distanze fino 15/20 Km, Ciò assicura a qualsiasi link Punto-Punto di poter operare alla massima capacità e laddove necessario di aggregare più link per aumentare la banda disponibile.

La installazione della antenna relativa al link primario potrà avvenire sul tetto dei delle due case comunali

Il generico Link Punto-Punto di raccolta sarà realizzato come illustrato in figura:



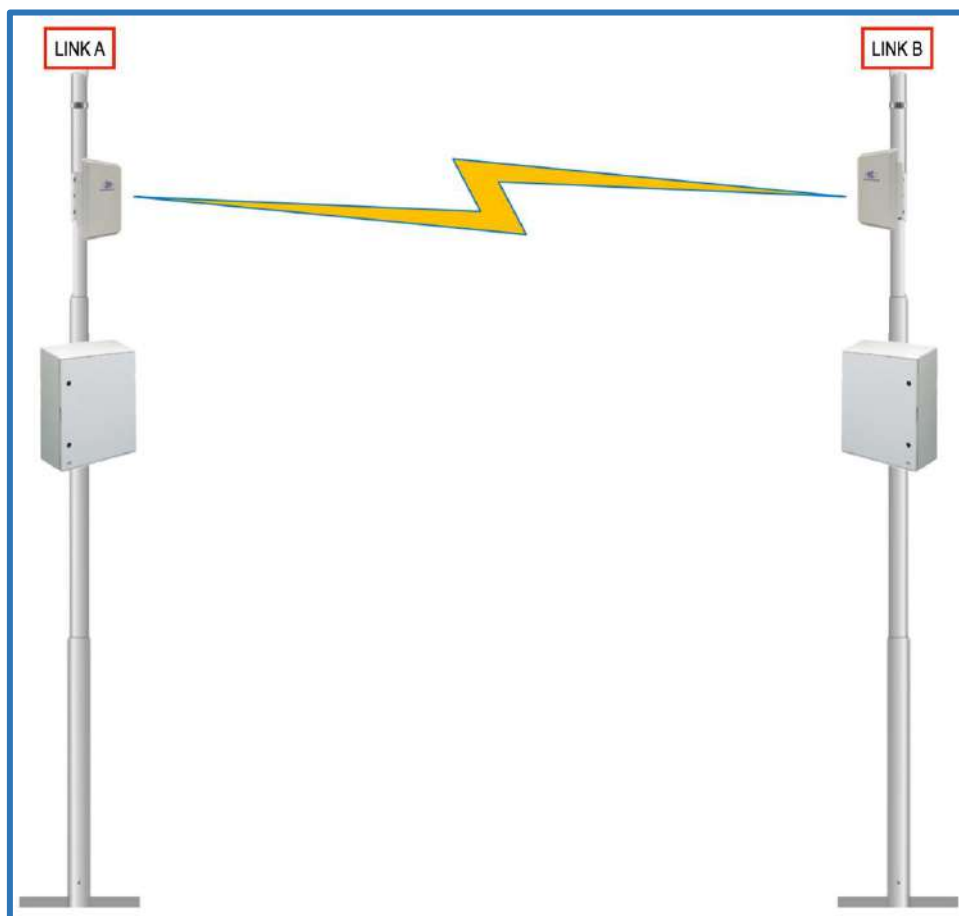


Figura: Link della Backbone

### 7.8 Caratteristiche minime degli apparati di trasmissione Link PtP a 5GHz

Di seguito si riportano i requisiti minimi per il Link PTP:

RF BANDS	4910 - 5970 MHz
NUMBER OF RADIO's	2x2 MIMO/OFDM
CHANNEL SIZES	Dual independent channels, each channel configurable as 10, 20, 40 MHz
CHANNEL SPACING	Configurable on 5 MHz increments
TRANSMIT POWER RANGE	-15 to +30 dBm (combined, to regional EIRP limit) (1 dB interval)
PEAK GAIN	25 dBi
MODULATION	MCS0 (BPSK) to MCS15 (64QAM 5/6)
ANTENNA	Dish

Comune di Napoli  
Data: 17/01/2023, DETDI/2023/0000021





SECURITY	128-bit AES (CCMP mode)
LATENCY	2~3 ms one direction
PACKET CLASSIFICATION	COS, VLAN ID, IP & MAC Address, Broadcast, Multicast and Station Priority
QUALITY OF SERVICE	Three level priority (Voice, High, Low) with packet classification by DSCP, COS, VLAN ID, IP & MAC Address, Broadcast, Multicast and Station Priority
FLEXIBLE I/O	10/100/1000 BaseT, Compatible with Cambium PoE & Standard PoE pinouts
NETWORK MANAGEMENT	IPv4/IPv6, HTTPs, SNMPv2c, SSH,
PROTOCOLS USED	IPv4/IPv6 (Dual Stack), UDP, TCP, ICMP, SNMPv2c, NTP, STP, IGMP, SSH

**In fase di elaborazione del progetto offerta, da parte dell'operatore economico partecipante, si prescrive la verifica del throughput dei singoli collegamenti hiperlan assumendo il corretto bitrate delle telecamere previste dal concorrente stesso e garantendo un framerate non inferiore a 25 fps alla risoluzione massima delle telecamere proposte.**

## 8 Quadri di Postazioni

### 8.1 Quadri per Postazioni Periferiche

I quadri delle postazioni di ripresa saranno di tipo compatto a dimensioni ridotte tale da limitare l'impatto visivo sul paesaggio circostante e saranno installati, mediante opportune staffe, ai pali di supporto delle telecamere.

Lo switch PoE Cam PoE 30W a 8 porte + SFP L2 a 4 porte più switch Gigabit, dovrà essere scelto con caratteristiche di protezione da sovratensione Ethernet PoE IP67, 6KV e protezione da sovratensione 40KV nell'alimentazione. L'armadio di campo a dimensioni ridotte dovrà consentire la connessione per PD PoE esterni come telecamere IP e AP wireless in condizioni climatiche comprese tra -40 °C ~ 65 °C.

Oltre alle funzionalità dello switch Gigabit PoE Layer 2, l'armadio di campo dovrà avere le caratteristiche di controller per una facile panoramica e gestione delle telecamere IP conformi a ONVIF. Una GUI centralizzata (Graphic User Interface) dovrà semplificare l'individuazione delle telecamere ONVIF e la generazione automatica della topologia una volta che le telecamere IP sono collegate all'armadio di campo.

Inoltre, si dovranno acquisire informazioni complete sulle singole telecamere ONVIF, inclusi l'elenco delle telecamere, l'indirizzo IP/MAC, la topologia, il consumo energetico, il PoE e il





monitoraggio del traffico tramite browser Web. Inoltre, un'intuitiva GUI Web consente di raggruppare le VLAN su switch, diagnosticare il cavo e riavviare la telecamera tramite la topologia grafica.



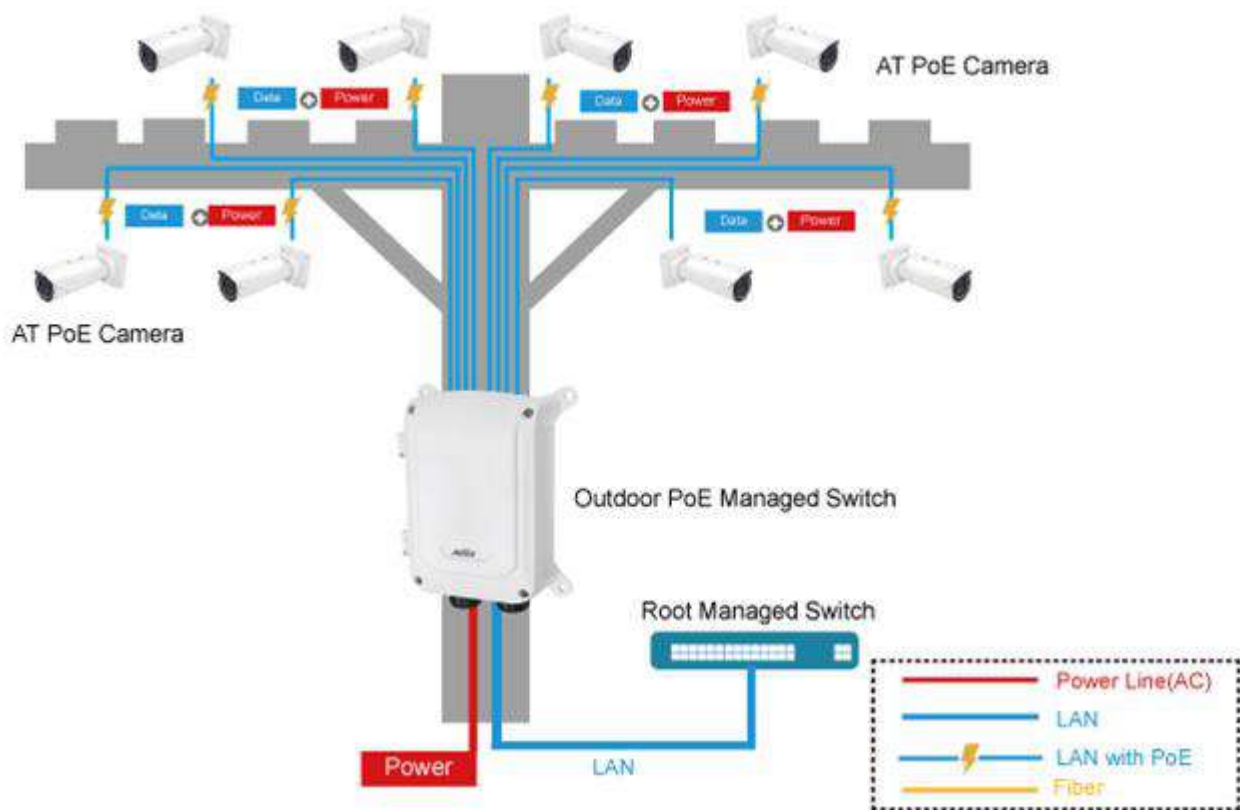
### **Caratteristiche principali**

- Conforme a IEEE802.3at/af, 15W/30W
- Flessibili 4 porte ricetrasmittitore SFP per uplink e daisy chain
- Layer 2 completo più switch gestito
- Scheda e interfaccia utente dedicate per le telecamere ONVIF
- Supporta velocità dati 10/100/1000 Mbps
- Protezione da sovratensione 6KV integrata per ciascuna porta PoE
- Protezione da sovratensione integrata da 40 KV per alimentazione CA
- Alloggiamento in alluminio pressofuso con grado di protezione IP67 e IK10
- Standard IEEE 802.3az Energy Efficient Ethernet per energia verde





**Tipico esempio di applicazione**



**Vantaggi**

Gestione della sorveglianza IP viene fornita con un'interfaccia di sorveglianza integrata per configurare facilmente tutti i dispositivi ONVIF come telecamere di rete e server video.

**Scoperta automatica**

L'armadio di campo PoECam dovrà essere in grado di rilevare e classificare automaticamente qualsiasi dispositivo ONVIF come telecamere di rete, server video con un semplice clic del mouse.

Comune di Napoli  
Data: 17/01/2023, DETDI/2023/0000021





Device List

Auto-refresh  Refresh Edit

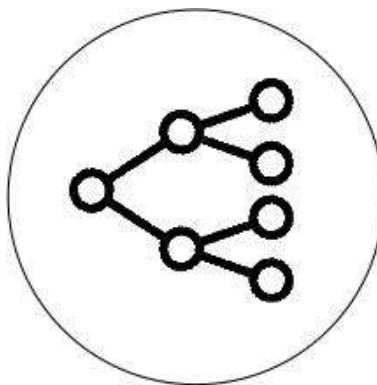
Show  entries Search:

Remove	Status	Device Type	Model Name	Device Name	MAC	IP Address
<input type="checkbox"/>	Online	IP Camera	BOSCH DINION IP starlight 8000 MP	DINION IP starlight 8000 MP (192.168.10.103)	00-07-5F-8C-0B-3F	192.168.10.103
<input type="checkbox"/>	Online	IP Camera	AXIS P3344	axis-00408ca0ca17	00-40-8C-A0-CA-17	192.168.10.101
<input type="checkbox"/>	Online	IP Camera	AXIS Q1615	axis-accc8e261112	AC-CC-8E-26-11-12	192.168.10.104
<input type="checkbox"/>	Online	PC		PM-MING-HSIEH	54-A0-50-8E-C0-22	192.168.10.102
<input type="checkbox"/>	Online	SWITCH	AW-GEV-184B-250	AW-GEV-184B-250	00-40-C7-1C-CB-35	192.168.10.1

Tipico esempio di rilevazione apparecchiature ONVIF

### MAP

La soluzione software dovrà includere la visualizzazione della topologia, la visualizzazione del pavimento e la visualizzazione di Google per consentire agli utenti di conoscere la posizione del proprio dispositivo IP per una facile gestione.



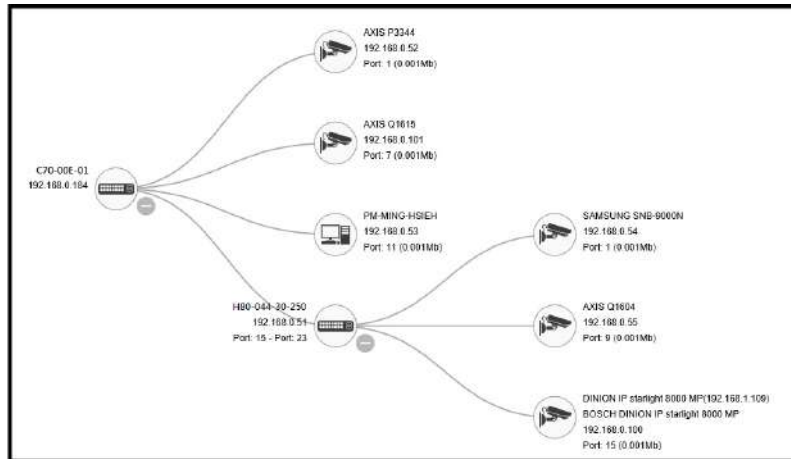
Comune di Napoli  
Data: 17/01/2023, DETDI/2023/0000021





### Vista topologica

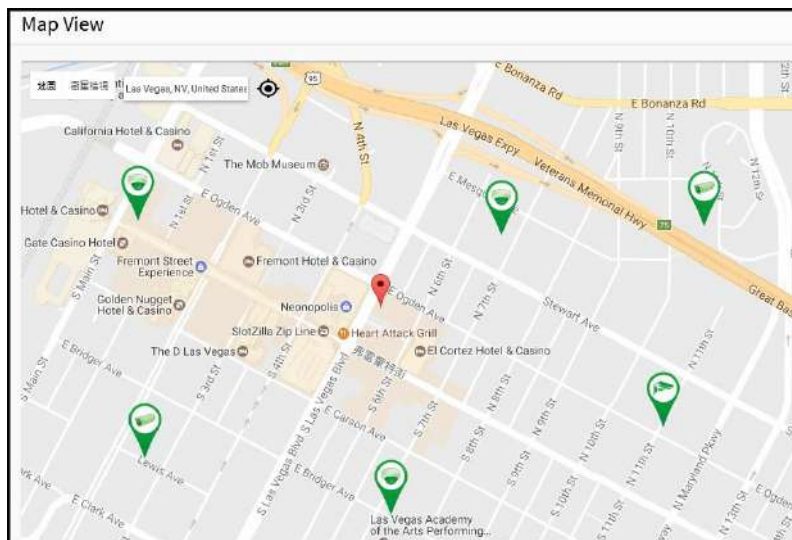
La visualizzazione della topologia generata automaticamente consente agli amministratori di visualizzare ed esportare rapidamente una topologia di rete completa in formato SVG/PNG/PDF per semplificare l'ispezione e la pianificazione



*Tipico esempio di vista topologica*

### Google MAP

Dovrà essere individuato il dispositivo di sorveglianza sulla mappa di Google per semplificare la gestione multisito di qualsiasi implementazione su larga scala.



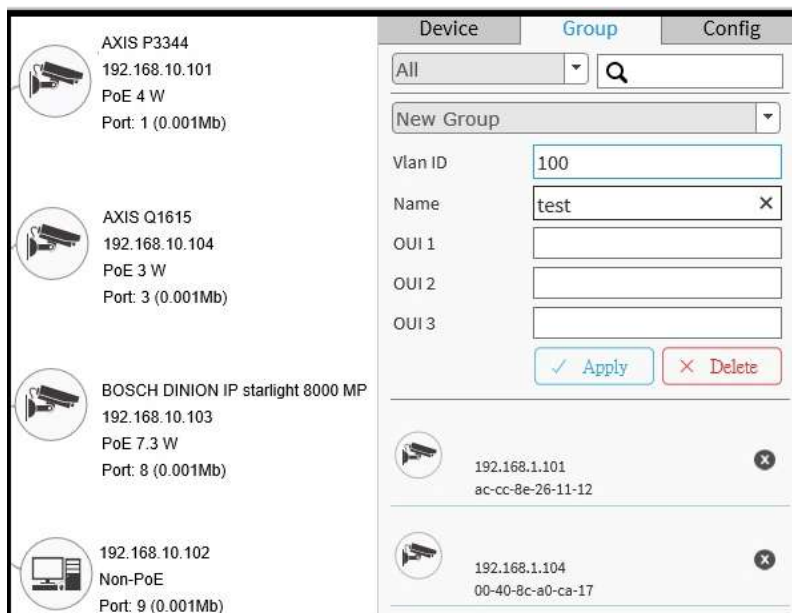
*Tipico esempio di individuazione dispositivo*

Comune di Napoli  
Data: 17/01/2023, DETDI/2023/0000021



### Impostazione VLAN

Attraverso la visualizzazione della topologia generata automaticamente, consente all'utente di configurare rapidamente un gruppo VLAN in tutta la rete di switch PoECam. Gli utenti possono raggruppare la VLAN tra gli switch tramite la topologia grafica



*Tipico esempio di impostazione VLAN*

### Gestione dei dispositivi

1. Monitorare lo stato della telecamera IP come nome del dispositivo, indirizzo Mac, IP e consumo energetico;
2. Configurare la rete, l'accesso nell'interfaccia utente Web del dispositivo, verificare la connessione del cavo del dispositivo, controllare l'accensione/spengimento PoE e monitoraggio rapido del traffico.

### Diagnostica del cavo

Mostra lo stato della connessione in tempo reale tra ciascuna porta dello switch e la telecamera ONVIF.

### Riavvia la videocamera ONVIF

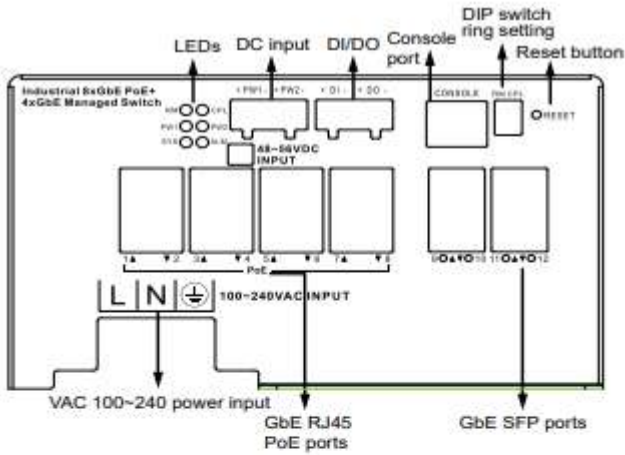
Riavviare la telecamera ONVIF una volta che non c'è risposta se il cavo è normale.





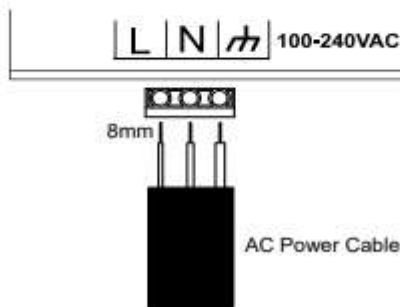


### Tipologico installativo



#### AC Power Cable Spec.

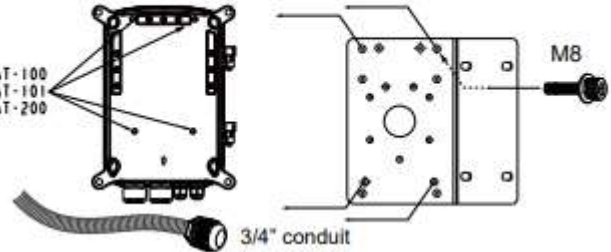
Wire Size	10~18AWG
Wire Strip Length	8mm



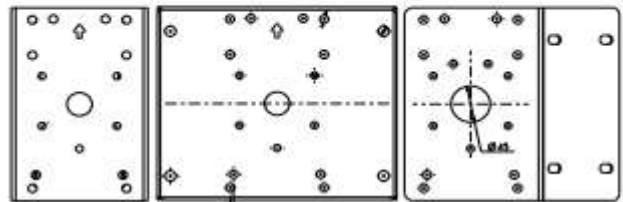
The mounting hole definition is illustrated below.  
The same mounting hole pattern apply to all pole-mount and corner-mount brackets.

### INSTALLATION

Use the included M8 hex socket screws to secure the Outdoor PoE Switch to a pole-mount or corner mount bracket.



The mounting hole definition is illustrated below.  
The same mounting hole pattern apply to all pole-mount and corner-mount brackets.





## 8.2 Quadri per Postazioni di Raccolta&Rilancio

I quadri delle postazioni di Raccolta&Rilancio saranno di tipo compatto a dimensioni ridotte tale da limitare l'impatto visivo sul paesaggio circostante e saranno installati, mediante opportune staffe, ai pali di supporto delle telecamere.

Lo switch PoECam PoE 30W a 4 porte, dovrà essere scelto con caratteristiche di protezione da sovratensione Ethernet PoE IP67, 12KV e protezione da sovratensione 10KV nell'alimentazione. L'armadio di campo a dimensioni ridotte dovrà consentire la connessione per PD PoE esterni come telecamere IP e AP wireless in condizioni climatiche comprese tra -40 °C ~ 60 °C.

Oltre alle funzionalità dello switch Gigabit PoE Layer 2, l'armadio di campo dovrà avere le caratteristiche di controller per una facile panoramica e gestione delle telecamere IP conformi a ONVIF. Una GUI centralizzata (Graphic User Interface) dovrà semplificare l'individuazione delle telecamere ONVIF e la generazione automatica della topologia una volta che le telecamere IP sono collegate all'armadio di campo.

Inoltre, si dovranno acquisire informazioni complete sulle singole telecamere ONVIF, inclusi l'elenco delle telecamere, l'indirizzo IP/MAC, la topologia, il consumo energetico, il PoE e il monitoraggio del traffico tramite browser Web. Inoltre, un'intuitiva GUI Web consente di raggruppare le VLAN su switch, diagnosticare il cavo e riavviare la telecamera tramite la topologia grafica.





### Caratteristiche principali

- Conforme a IEEE802.3at/af, 15W/30W
- Layer 2 completo più switch gestito
- Scheda e interfaccia utente dedicate per le telecamere ONVIF
- Protezione da sovratensione 12KV integrata per ciascuna porta PoE
- Protezione da sovratensione integrata da 10 KV per alimentazione CA
- Alloggiamento in alluminio pressofuso con grado di protezione IP67 e IK10
- Standard IEEE 802.3az Energy Efficient Ethernet per energia verde
- Oltre alle funzioni PoE standard 802.3af/at, la modalità EXtensive offre distanze estreme dell'immagine della telecamera e potenza massima fino a 250 m tramite porte EXPoE specifiche per telecamere IP PoE a lungo raggio





## 9 Telecamere di Avvistamento

In questo paragrafo sono descritti gli elementi che compongono il sistema periferico di telecamere.

Le principali componenti di rilevazione sono, dunque:

1. Telecamera a Lettura Targa singola corsia;
2. Telecamera Contestuale ad alta definizione;
3. Telecamera Multisensore ad ottiche fisse;
4. Telecamera Multisensore ad ottiche motorizzate.

Di ciascuna delle componenti indicate si andrà di seguito a definirne le principali caratteristiche. Per ciascuna componente saranno definite lo schema a blocchi e la descrizione delle funzionalità implementate.

Tutte le telecamere saranno installate a parete o su palo di nuova fornitura limitando per quanto possibile l'impatto ambientale (mimetizzazione con tinta, cassette di dimensioni ridotte e poste ad una altezza idonea a evitare ingombro nel passaggio, etc).

I protocolli di comunicazione supportati dovranno essere IPv4/v6, TCP/IP, UDP, RTP, RTSP, HTTP, HTTPS, ICMP, FTP, SMTP, DHCP, PPPoE, UPnP, IGMP, SNMP, QoS, IEEE 802.1X, ONVIF e PSIA; si sottolinea l'imprescindibilità della completa compatibilità allo standard ONVIF 2.2 prof. S per la vasta capacità di integrazione che questo garantisce sia verso i sistemi di Network Video Recording, sia verso le piattaforme di gestione e centralizzazione (Video Management System). Inoltre, **tutte le telecamere dovranno essere conformi al protocollo ONVIF.**

### 9.1 Caratteristiche Telecamera di Tipo OCR

La telecamera OCR dovrà essere di nuova generazione e dovrà essere in grado di riprendere immagine nitide sia di giorno che di notte in automatico con IR a bordo macchina.



Figura: Telecamera OCR



## Realizzazione ed installazione Sistemi di Videosorveglianza: Municipalità 6 - (Ponticelli, Barra e San Giovanni a Teduccio)



Municipalità 6  
Ponticelli, Barra e San Giovanni a Teduccio

La telecamera di lettura targa dovrà essere di nuova generazione e dovrà essere di tipo IP, in grado di leggere le targhe su singola corsia e provvista di algoritmo OCR (riconoscimento ottico dei caratteri) per lettura delle targhe ossia riconoscimento automatico dei numeri di targa di uno o più veicoli all'interno di una scena ripresa in modalità free flow; dovrà inoltre garantire un back-up dati anche all'interno della telecamera stessa oltre a quello effettuato in centrale, nonché integrare un sensore di contesto a colori.

Di seguito le caratteristiche minime della telecamera ANPR:

Sensore OCR di Lettura Targhe	2 MP
Sensore a Colori di Contesto	Wide VGA
Larghezza del Varco	4m singola corsia
Distanza di Lettura (MIN ~ MAX)	10m ~ 30m
Lente di Serie	varifocale 5-55mm
Velocità MAX Veicolo Consigliata	80 Km/h
Velocità MAX	150 Km/h
Precisione di Lettura	96%
Tipo di Lettura	Lettura targhe
Alimentazione	12 Vdc o POE+

È richiesto come requisito obbligatorio un documento riportante prova fotografica delle capacità di lettura della telecamera ANPR, di veicoli in movimento, su strada ad alto scorrimento.

Le immagini debbono essere significative per dimostrare la capacità della telecamera OCR di sapere leggere anche le seguenti tipologie di targhe e tabelle:

- sporche;
- danneggiate;
- con caratteri rovinati;
- semicoperti;
- in sovraesposizione;

Comune di Napoli  
Data: 17/01/2023, DETDI/2023/0000021



## Realizzazione ed installazione Sistemi di Videosorveglianza: Municipalità 6 - (Ponticelli, Barra e San Giovanni a Teduccio)



COMUNE DI NAPOLI

### Municipalità 6 Ponticelli, Barra e San Giovanni a Teduccio

- con ombre nette;
- targhe deformate;
- angolazione orizzontale fino a 60°;
- sia di giorno che di notte;
- frontali di notte con fari abbaglianti accesi;
- durante, pioggia, neve e nebbia;
- Le immagini di lettura devono essere autentiche, prodotte dalla telecamera oggetto dell'offerta e non soggette ad elaborazione. Il committente può richiedere altre foto oltre a quelle fornite e dimostrazione diretta della veridicità delle immagini fornite.

Le prove fotografiche sopraindicate vengono richieste sia per la lettura targhe che per la lettura delle tabelle ADR (Kemler-Onu).



Comune di Napoli  
Data: 17/01/2023, DETDI/2023/0000021



## 9.2 Caratteristiche di Contesto

La telecamera dovrà essere di nuova generazione e dovrà essere in grado di riprendere immagine nitide sia di giorno che di notte in automatico con IR.



*Figura: Telecamera Bullet*

### Descrizione Generale

La telecamera IP Megapixel dovrà essere di ultima generazione, con fattore di forma di tipo varifocale da esterno, con grado di protezione IP67, capace di realizzare immagini a colori e passare in automatico in modalità bianco e nero, se necessario, per ottenere un'adeguata qualità dell'immagine anche nel caso di scarsa luminosità della scena ripresa. Questa funzione deve essere abbinata ad un filtro Day & Night IR motorizzato automatico che permetterà di ottenere il massimo della qualità di immagine in qualsiasi condizione di illuminazione.

La telecamera dovrà essere dotata di un sensore di immagine minimo da 1/2,8" Progressive Scan CMOS, che dovrà avere una sensibilità minima garantita di 0,15Lux@F 1,6 in modalità a colori, e dovrà integrare un obiettivo varifocale motorizzato 3.2-10mm, per mantenere le caratteristiche di flessibilità richieste, nonché essere dotata di funzione di messa a fuoco manuale da interfaccia software ed auto focus.

Sia la compensazione del controluce (backlight compensation) che il WDR dovranno essere parametrizzabili per garantire un ampio range dinamico della telecamera, che deve arrivare almeno a 120dB, ed ottenere immagini nitide anche in condizioni di luce molto contrastate.





La telecamera dovrà raggiungere una risoluzione almeno di  $2592 \times 1944$  pixel con un frame rate di almeno 25fps (risoluzione e frame rate scalabili a discrezione dell'utente) e utilizzare gli algoritmi di compressione video H.265/H.264 e sue evoluzioni e MJPEG, in modalità multistreaming, tale da permetterle di generare 5 flussi video e fino a 5 ulteriori streams custom contemporanei e singolarmente configurabili, per un totale di 10 streams, sia in H.264 AVC che H264 SVC, ed essere in grado di servire sino a 20 connessioni remote contemporanee (multiclient).

La telecamera dovrà disporre inoltre di slot per alloggiamento di schede Micro SD in grado di conservare le registrazioni di streaming video o singole immagini anche localmente, per una capacità totale sino a 128GB.

I protocolli di comunicazione supportati dovranno essere IPv4, IPv6, TCP/IP, UDP/IP, RTP(UDP), RTP(TCP), RTCP, RTSP, NTP, HTTP, HTTPS, SSL/TLS, DHCP, FTP, SMTP, ICMP, IGMP, SNMPv1/v2c/v3(MIB-2), ARP, DNS, DDNS, QoS, UPnP, Bonjour, LLDP.

### Specifiche Tecniche

Sensore	1/2.8" 5MP CMOS
Risoluzione massima	2592 x 1944 @ 30fps
Focale	3.2~10mm(3.1x) motorized varifocal lens
Colore	Color: 0.15Lux(F1.6, 1/30sec) BW: 0Lux(IR LED on)
Compressione Video	H.265/H.264: Main/High, MJPEG
WDR	120dB
Riduzione digitale rumore	SSNR
IR range	Fino a 30 m
Flussi video definibili	cinque personalizzabili
Slot per scheda micro SD/SDHC/SDXC	fino a 128 GB
Grado di Protezione	IP66 - IK10

Le telecamera di contesto sarà dotata di una scheda Micro SD da 64GB in grado di conservare le registrazioni di streaming video o singole immagini anche localmente, al fine di garantire un backup delle immagini in caso di guasti annessi ad una temporanea assenza di interconnessione alla rete.

Comune di Napoli  
Data: 17/01/2023, DETDI/2023/0000021







### 9.3 Caratteristiche Telecamera di tipo PTZ – 360°

La telecamera dovrà essere di nuova generazione e dovrà essere in grado di riprendere immagine nitide sia di giorno che di notte in automatico con IR.



*Figura: Telecamera Bullet*

#### **Descrizione Generale**

La telecamera IP PTZ – 360° - 2 Megapixel dovrà essere di ultima generazione, con fattore di forma di tipo varifocale da esterno, con grado di protezione IP67, capace di realizzare immagini a colori e passare in automatico in modalità bianco e nero, se necessario, per ottenere un'adeguata qualità dell'immagine anche nel caso di scarsa luminosità della scena ripresa. Questa funzione deve essere abbinata ad un filtro Day & Night IR motorizzato automatico che permetterà di ottenere il massimo della qualità di immagine in qualsiasi condizione di illuminazione.

La telecamera dovrà essere dotata di un sensore di immagine minimo da 1/2,8" Progressive Scan CMOS, che dovrà avere una sensibilità minima garantita di 0,05Lux@F 1,6 in modalità a colori, e dovrà integrare un obiettivo varifocale motorizzato 4.44-111mm, per mantenere le caratteristiche di flessibilità richieste, nonché essere dotata di funzione di messa a fuoco manuale da interfaccia software ed auto focus.

Sia la compensazione del controllo luce (backlight compensation) che il WDR dovranno essere parametrizzabili per garantire un ampio range dinamico della telecamera, che deve arrivare almeno a 120dB, ed ottenere immagini nitide anche in condizioni di luce molto contrastate.

La telecamera dovrà raggiungere una risoluzione almeno di 1920x1080 pixel con un frame rate di almeno 25fps (risoluzione e frame rate scalabili a discrezione dell'utente) e utilizzare gli algoritmi di compressione video H.265/H.264 e sue evoluzioni e MJPEG, in modalità multistreaming, tale da permetterle di generare 5 flussi video e fino a 5 ulteriori streams custom contemporanei e





singolarmente configurabili, per un totale di 10 streams, sia in H.264 AVC che H264 SVC, ed essere in grado di servire sino a 20 connessioni remote contemporanee (multiclient).

La telecamera dovrà disporre inoltre di slot per alloggiamento di schede Micro SD in grado di conservare le registrazioni di streaming video o singole immagini anche localmente, per una capacità totale sino a 128GB.

I protocolli di comunicazione supportati dovranno essere IPv4, IPv6, TCP/IP, UDP/IP, RTP(UDP), RTP(TCP), RTCP, RTSP, NTP, HTTP, HTTPS, SSL/TLS, DHCP, FTP, SMTP, ICMP, IGMP, SNMPv1/v2c/v3(MIB-2), ARP, DNS, DDNS, QoS, UPnP, Bonjour, LLDP.

### Specifiche Tecniche

Sensore	1/2.8" 5MP CMOS
Risoluzione massima	1920x1080@ 30fps
Focale	3.2~10mm(3.1x) motorized varifocal lens
Colore	Color: 0.05Lux(F1.6, 1/30sec) BW: 0Lux(IR LED on)
Compressione Video	H.265/H.264: Main/High, MJPEG
WDR	120dB
Riduzione digitale rumore	SSNR
IR range	Fino a 30 m
Flussi video definibili	cinque personalizzabili
Slot per scheda micro SD/SDHC/SDXC	fino a 128 GB
Grado di Protezione	IP66 - IK10

Le telecamera di contesto sarà dotata di una scheda Micro SD da 64GB in grado di conservare le registrazioni di streaming video o singole immagini anche localmente, al fine di garantire un backup delle immagini in caso di guasti annessi ad una temporanea assenza di interconnessione alla rete.

Comune di Napoli  
Data: 17/01/2023, DETDI/2023/0000021





## 10 Studi di probabili interferenze

L'attività di progettazione prevede la realizzazione dell'infrastruttura completa per il cablaggio e la interconnessione delle postazioni di ripresa da realizzare presso le aree comunali della Municipalità 6 del Comune di Napoli che interessano principalmente le aree scolastiche di Via Sorrento, la Piazza Bisignano e la Piazza De Iorio.

La realizzazione della rete di telecomunicazione "VSS – Video Surveillance Security" ha l'obiettivo di dotare le aree sensibili della Municipalità 6 di una infrastruttura radio e parzialmente in fibra ottica, assumendo una configurazione mista a diramazioni, in grado di garantire l'erogazione dei servizi di monitoraggio in maniera diffusa e completa, evitando la marginalizzazione delle aree decentrate e, contestualmente, di assicurare una maggiore affidabilità e semplicità in termini di gestione e manutenzione.

L'infrastruttura civile è realizzata mediante opere di scavo, che, in funzione delle caratteristiche e delle tecniche realizzative, sono suddivise in scavi in mini-trincea, scavi tradizionali a sezione obbligata, e infrastruttura No-dig.

In generale, per tutte le tipologie di scavo valgono le seguenti considerazioni:

- Lungo il tracciato degli scavi deve essere accertata la presenza di sottoservizi;
- L'apertura degli scavi non deve danneggiare fabbricati limitrofi o alberature;
- I mezzi utilizzati per le lavorazioni devono essere tali da non danneggiare, né durante il trasporto né durante l'esecuzione delle opere, tutto il corpo stradale.;
- I materiali di risulta degli scavi che non siano destinati ad essere reimpiegati per rinterri devono essere immediatamente allontanati dal cantiere e trasportati a rifiuto in apposite discariche autorizzate e indicate dagli Enti Locali competenti.

Nella fase antecedente all'intervento, l'appaltatore deve provvedere ad individuare, in accordo con gli enti proprietari, le altre reti di servizio interrate, che vengono di seguito riportate:

1. rete idrica;
2. rete di distribuzione gas;
3. rete fognaria;
4. reti elettriche e di segnalazione;
5. reti telefoniche e di trasmissione dati.





Il progetto è stato elaborato nell'ottica di ridurre al minimo le interferenze con le reti esistenti ed in ogni caso dovranno essere adottate tutte le soluzioni alternative necessarie ad evitare sospensioni del servizio, di concerto con gli enti proprietari o gestori dei servizi interferenti.

La puntuale individuazione ed analisi dei sottoservizi presenti deve avvenire a cura dell'impresa, in particolare, l'impresa dovrà prendere accordi con gli enti gestori dei servizi al fine di coordinare, altresì, le idonee misure preventive, protettive e/o operative, da adottare in fase di lavorazione, compresa l'eventuale richiesta all'ente erogatore di interruzione momentanea del servizio, qualora necessario e possibile.

Di seguito si forniscono le condizioni da rispettare affinché le infrastrutture di nuova realizzazione coesistano regolarmente con gli altri servizi distinguendo tra due principali categorie di coesistenza/interferenza:

1. interferenze con linee elettriche, oleodotti, acquedotti ed in generale condotte metalliche;
2. interferenze con gasdotti.

### **10.1 Interferenza con linee elettriche, oleodotti, acquedotti e condotte metalliche**

Le soluzioni impiantistiche previste per la posa sotterranea non comportano alcun vincolo sulle distanze dagli altri servizi.

Le prescrizioni minime da osservare: sono da evitare situazioni di contatto e soprattutto di promiscuità tra i servizi; in ogni caso, se ciò non fosse possibile per cause contingenti, dovrebbero essere adottati tutti gli accorgimenti, quali protezioni supplementari, atti a garantire la continuità di servizio.

#### **Analisi e indicazioni generali per la risoluzione delle interferenze**

Le strade coinvolte dalla progettazione sono inserite in un'area urbana, caratterizzata da un'alta densità abitativa. Ne consegue un inserimento delle lavorazioni previste dal presente progetto all'interno di un'area fortemente antropizzata e urbanizzata, dotata dei sottoservizi già citati in narrativa, e di seguito elencati:



1. Rete Idrica;
2. Rete Di Distribuzione Gas;
3. Rete Fognaria;
4. Reti Elettriche E Di Segnalazione;
5. Reti Telefoniche E Di Trasmissione Dati.

Per le interferenze rilevate saranno adottate due tipologie di risoluzione, distinguibili in interventi di risoluzione da includere, per tipologia e competenza, all'interno delle lavorazioni a farsi, e interventi da imputare agli enti gestori, a cui ovviamente si dovrà corrispondere il relativo onere, in quanto non strutturalmente connessi all'opera o di mero piccolo spostamento di linea.

Nei casi di parallelismi e di attraversamenti con tubazioni adibite a usi diversi (tubi per cavi elettrici e telefonici, condotte per le fognature e gli acquedotti), gli interventi che si renderanno necessari per risolvere i casi di interferenza saranno eseguiti in conformità alla normativa vigente, oltre che alle disposizioni delle aziende di gestione del servizio ed alle loro specifiche costruttive. In particolare, per i tratti in cui si prevede la realizzazione dello scavo a sezione obbligata, giunti in prossimità dei sottoservizi, si sospenderà l'esecuzione dell'attività meccanizzata e si procederà alla messa a nudo del sottoservizio o del manufatto manualmente. Si dovrà pertanto far retrocedere l'escavatore per permettere l'accesso allo scavo ai lavoratori in sicurezza; si procederà quindi a scoprire con cautela i sottoservizi ed alla messa in sicurezza dello stesso. Una volta ultimate le operazioni in progetto si provvederà a ripristinare la preesistenza con idoneo rivestimento della tubazione. In caso di rotture accidentali dei sottoservizi interferenti, si dovrà procedere alla riparazione degli stessi, in accordo con quanto richiesto dall'Ente gestore del sottoservizio, prima del prosieguo delle operazioni.

Le interferenze generate dai metanodotti saranno superate osservando le prescrizioni del D.M. 17/04/2008 "Regola tecnica per la progettazione, costruzione, collaudo, esercizio e sorveglianza delle opere e degli impianti di trasporto di gas naturale con densità non superiore a 0,8".

Nei casi di percorsi paralleli fra condotte non drenate ed altre canalizzazioni non in pressione adibite ad usi diversi (cunicoli per cavi elettrici e telefonici, fognature e simili), la distanza minima tra le due superfici affacciate non deve essere inferiore alla profondità di interrimento adottata per la condotta del gas, salvo l'impiego di diaframmi continui di separazione o manufatti di protezione chiusi drenanti. Nei casi di parallelismi e di attraversamenti con altre tubazioni in pressione





(gasdotti, oleodotti e simili) dovrà essere assicurata una distanza minima tra le superfici affacciate non inferiore a 0,50 m; è ammessa una distanza inferiore purché si mettano in atto soluzioni che impediscano il contatto metallico tra le condotte e che non interferiscano con le operazioni di manutenzione.

## 11 Studio di Prefattibilità Ambientale

Lo Studio di Prefattibilità Ambientale, secondo quanto previsto all' art. 20 "Studio di prefattibilità ambientale" del Decreto del Presidente della Repubblica n. 207, comprende:

- la verifica di compatibilità dell'intervento con le prescrizioni di eventuali piani paesaggistici, territoriali ed urbanistici sia a carattere generale che settoriale;
- lo studio degli effetti che la realizzazione dell'intervento può determinare sulle componenti ambientali e sulla salute dei cittadini;
- l'illustrazione delle ragioni che hanno portato alle scelte progettuali ed organizzative in riferimento all'impatto ambientale;
- l'indicazione delle norme di tutela ambientale cui l'intervento deve sottostare e dei relativi criteri tecnici utilizzati per rispettarle.

### 11.1 Compatibilità dell'intervento

#### Cambiamenti di clima

Gli interventi previsti per il progetto in analisi non prevedono aumenti di emissione di CO<sub>2</sub>, di SO<sub>2</sub> e di NO<sub>x</sub>. Non sono possibili altresì emissioni di agenti acidificanti, ossidanti e sostanze chimiche in genere, in quanto non sono previste lavorazioni e/o operazioni che ne prevedano l'uso. Temperature e precipitazioni non verranno alterate dagli interventi previsti nel progetto né dai nuovi sistemi installati, restando dunque allineate ai valori medi del contesto climatico dell'area della Municipalità 6 del Comune di Napoli.





### **Natura e biodiversità**

Non si prevedono attività che possano alterare direttamente o indirettamente gli elementi ambientali preesistenti, né tantomeno attivare interferenze sugli ecosistemi circostanti o introdurre nuovi biotipi e microorganismi nel contesto naturale.

L'intervento, nello specifico, prevede il rifacimento della pavimentazione in corrispondenza delle fasce laterali demolite per la posa dei cavidotti e, di conseguenza, il ripristino della piattaforma stradale.

### **Acque e degrado del suolo**

Gli interventi proposti non interessano in alcun modo i corsi e le sorgenti d'acqua presenti. Nell'ambito dei lavori, non si prevedono modifiche della litologia superficiale o del substrato, né tantomeno percolazioni di sostanze inquinanti.

### **Ambiente urbano**

Non si prevedono aumenti di emissioni di CO<sub>2</sub> o di emissioni acustiche, se non strettamente legate alle limitate fasi di cantiere. L'impiego di mezzi meccanici motorizzati, saranno opportunamente testati affinché sia ridotto al minimo l'inquinamento acustico.

### **Rifiuti**

Tutti i rifiuti provenienti dalle attività descritte saranno classificati, e ove richiesto, smaltiti secondo il sistema di qualità ambientale in vigore e secondo la UNI EN ISO 14001. Saranno, inoltre, limitate al tempo strettamente necessario all'esecuzione delle opere in progetto, tutte quelle operazioni che comportano emissione e produzione di polveri. Al termine dei lavori del cantiere, le superfici temporaneamente occupate, vengono ripulite da qualsiasi rifiuto, da eventuali sversamenti accidentali o dalla presenza di inerti, conglomerati, acciaio o altri materiali.

Comune di Napoli  
Data: 17/01/2023, DETDI/2023/0000021





## 11.2 Verifica di compatibilità

Data la finalità dell'area di intervento, le opere da realizzare non contrastano con le finalità programmatiche e gli obiettivi di tutela previsti dalla pianificazione territoriale e urbanistica. Pertanto, non si evidenziano criticità particolari o comunque elementi tali da peggiorare lo stato ambientale dell'area d'intervento e del suo intorno.

## 12 Modalità di Redazione Prezzi extra tariffari e Prezziari Utilizzati.

I prezzi utilizzati per la redazione del Computo Metrico Estimativo sono stati desunti dal seguente prezzario ufficiale:

- Prezzario LL. PP. Regione Campania edizione 2022;

I Prezzi Extra Tariffari (PET) sono stati determinati prendendo a riferimento marche primarie di fornitori di tecnologia e sono solo di riferimento al fine di determinare le caratteristiche minime delle apparecchiature e dei sistemi.

Tali Prezzi Extra Tariffari (PET) sono stati determinati dai listini ufficiali presenti su internet sui vari siti, mediandoli con il prezzo di mercato al cliente finale rilevabile dai siti di vendita on-line.

La determinazione dei Prezzi Extra Tariffari (PET) si è resa necessaria per tutte quelle lavorazioni, di tipo specialistiche, non presenti nei citati prezzari.

I prezzi utilizzati per la redazione del Computo Metrico della Sicurezza sono stati desunti dal seguente prezzario ufficiale:

- Prezzario LL. PP. Regione Campania edizione 2022;





### 13 Future integrazioni

Il progetto prevede la realizzazione di una rete dedicata che si configura a tutti gli effetti come una rete privata, basata sul protocollo IP, a larga banda. È quindi una struttura già pronta per l'introduzione di servizi innovativi da affiancare alla videosorveglianza.

Inoltre, la piattaforma di videosorveglianza fornita è basata sui maggiori standard internazionali ed è quindi facilmente interfacciabile con altre applicazioni.

A titolo di esempio e in modo non esaustivo, si indicano possibili integrazioni del sistema:

- Hot spot Wi-Fi (per copertura Internet del sito per accesso wireless alla Intranet – p.es quindi applicativi da utilizzare tramite portatile PDA)
- Trasmissione di fonia-video-file
- Accessi Internet centralizzati
- Sistema di allarmistica
- Sistemi di monitoraggio ambientale
- Sistemi di rilevamento infrazioni
- Sistemi di analisi dei video
- Segnaletica stradale dinamica (tramite cartelloni a messaggi variabili, gestibili centralmente da una centrale di controllo)





## 14 Manutenzione

Il programma d'assistenza e manutenzione che si richiede di predisporre, è stato progettato al fine di garantire il continuo e corretto funzionamento del sistema proposto per tutto il periodo di assistenza richiesto ed allo stesso tempo di contribuire all'addestramento ed all'autonomia delle strutture del Comune per la conduzione del sistema.

**La durata del servizio è di almeno due anni.**

Il piano prevede i seguenti servizi:

- Un servizio di Help Desk, funzionante secondo il modello SPOA (Single Point Of Access) ossia unico punto di accesso alla struttura di assistenza;
- Un servizio di manutenzione ed assistenza del sistema full service on site.

## 15 Addestramento e affiancamento generale

Ogni processo di sviluppo e di introduzione di nuovi applicativi e soluzioni tecnologiche, necessita di un adeguato piano di addestramento per garantire il pieno successo e la massima utilizzazione delle soluzioni in tutte le potenzialità. Pertanto, l'adozione di nuove soluzioni, non è semplicemente una scelta in cui la componente tecnologica è isolata, ma coinvolge soprattutto un metodo organizzativo teso a migliorare i processi di lavoro. In tal senso, per garantire la produzione di un maggior valore, è necessario prevedere e progettare interventi adeguati di formazione e di addestramento delle persone.

Da quanto esposto nasce l'esigenza di garantire la progettazione e l'attuazione di interventi formativi che accompagnino l'implementazione delle soluzioni proposte.





La formazione dovrà avvenire sia sulla parte tecnica di gestione che sull'area funzionale, prevedendo un approccio sia frontale che di affiancamento on-the job, con l'obiettivo di rendere autonomo la struttura di gestione.

Si dovranno prevedere i seguenti moduli formativi:

- Addestramento per il personale tecnico per la conduzione della infrastruttura nel suo complesso.
- Addestramento per il personale operatore per l'utilizzo del sistema di videosorveglianza.

Deve essere prevista anche una assistenza tecnica specialistica per un periodo di tempo da definire. Il servizio dovrà prevedere sia l'assistenza remota e on-line, che l'assistenza nella sede del sito museale.

La formazione per il personale tecnico dovrà prevedere i seguenti contenuti:

1. Corso di formazione sulla architettura tecnica nel suo complesso.
2. Corso di formazione sulla gestione della infrastruttura server.
3. Corso di formazione sulla gestione della infrastruttura radio.
4. Corso di formazione sulla gestione e amministrazione del sistema di videosorveglianza.
5. Corso di gestione dei dati: backup, restore, recovery.

La formazione per il personale addetto al monitoraggio dovrà prevedere i seguenti contenuti:

1. Corso di formazione sulla architettura tecnica nel suo complesso.
2. Corso di configurazione del sistema di monitoraggio.
3. Corso di gestione del sistema di monitoraggio.
4. Corso di gestione dei dati: retrieval, analisi video evolute, esportazione.

I corsi di formazione dovranno essere affiancati anche da un periodo di supporto operativo on-the-job e da una assistenza telefonica agli operatori.

L'attività di addestramento sarà svolta, in accordo con il personale addetto alla sicurezza, al termine della fase di implementazione del sistema di videosorveglianza.

Sarà necessario garantire che:

- i docenti messi in campo dovranno possedere un adeguato profilo ed esperienza





professionale.

- dovranno essere previsti e forniti materiali didattici documentali ed illustrativi.

L'approccio perseguito nella definizione del piano di addestramento, dovrà essere orientato a fornire un efficace e continuativo supporto al personale coinvolto nella fase classica di apprendimento ma soprattutto nella delicata fase di trasferimento delle attività e competenze, in modo da garantire la piena autonomia nell'esercizio dei nuovi sistemi.

Dovrà essere previsto un periodo iniziale, della durata minima di 30gg, di "affiancamento" con il personale preposto, per assicurare, per il primo periodo di conduzione, il supporto necessario per il corretto e rapido avvio del Sistema.

In particolare, è prevista la presenza on-site di una persona qualificata in giorni feriali.





## **16 Rilascio di autorizzazioni e/o approvazioni di competenza**

Prima dell'avvio delle attività, l'operatore economico aggiudicatario dovrà procedere, a propria cura e spese, alla richiesta ed ottenimento di tutte le autorizzazioni necessarie e sufficienti (edilizie, paesaggistiche, sismiche, impiantistiche, genio civile, ecc.) all'esecuzione delle opere derivanti dal progetto migliorativo risultato aggiudicatario.

Restano invece a cura della Stazione Appaltante le richieste di utilizzo delle infrastrutture esistenti di eventuali diverse amministrazioni.

