



UNIONE EUROPEA
Fondo europeo di sviluppo regionale



*Agenzia per la
Coesione Territoriale*



COMUNE DI NAPOLI

Comune di Napoli Municipalità 6 (Ponticelli, Barra e San Giovanni a Teduccio)

Via Atripaldi, 64 - 80146 - Napoli (NA)



PROGETTO ESECUTIVO

“Fondo per il sistema integrato della sorveglianza stradale” istituito con Delibera di Giunta regionale della Campania n. 672 del 30 dicembre 2019, in attuazione all’art. 6 della Legge Regionale della Campania n. 3/2017.

IL PROGETTISTA



Via G. Porzio, 4
Centro Direzionale – Isola C2
80143 – Napoli (NA)
Tel/Fax: 081 0128396
E-Mail: info@italiantech.it
PEC: italiantech@pec.it
C.F./P.IVA: 05652740654

R.U.P.

Arch. Marinella Striano

IL PROGETTISTA

Ing. Pasquale Del Sorbo
(Direttore Tecnico Italiantech Srl)

ELABORATO

Relazione Specialistica – Postazioni di Ripresa

REVISIONE	DATA	AGGIORNAMENTI
0	03/11/2022	=====
1	30/11/2022	Infrastruttura di Rete

	DATA	FIRMA
REDATTO	30/11/2022	Ing. Guido Gallo
VERIFICATO	30/11/2022	Ing. Pasquale Del Sorbo
APPROVATO		
DATA	30/11/2022	Cod. Univoco Progetto B69J21005530002
SCALA	=====	ELABORATO B.01
NOME FILE	MU6_PE_B.01	

Il progettista si riserva la proprietà del documento vietandone la riproduzione e la divulgazione senza autorizzazione ai sensi delle vigenti leggi

Comune di Napoli
Data: 17/01/2023, DETDI/2023/0000021





Sommario

1	Premessa	4
2	Legenda Simboli.....	4
3	Postazione P_01.....	5
3.1	Specifiche di Installazione.....	5
3.2	Tipologico di Installazione.....	8
3.3	Impianto di Alimentazione Elettrica	9
3.4	Impianto di Trasmissione Dati.....	11
3.5	Consistenza della Postazione	12
3.6	Stralcio Planimetrico.....	13
4	Postazione P_02.....	14
4.1	Specifiche di Installazione.....	14
4.2	Tipologico di Installazione.....	16
4.3	Impianto di Alimentazione Elettrica	17
4.4	Impianto di Trasmissione Dati.....	19
4.5	Consistenza della Postazione	20
4.6	Stralcio Planimetrico.....	21
5	Postazione P_03.....	22
5.1	Specifiche di Installazione.....	22
5.2	Tipologico di Installazione.....	24
5.3	Impianto di Alimentazione Elettrica	25
5.4	Impianto di Trasmissione Dati.....	27
5.5	Consistenza della Postazione	28
5.6	Stralcio Planimetrico.....	29
6	Postazione P_04.....	30
6.1	Specifiche di Installazione.....	30
6.2	Tipologico di Installazione.....	32
6.3	Impianto di Alimentazione Elettrica	33
6.4	Impianto di Trasmissione Dati.....	35
6.5	Consistenza della Postazione	36
6.6	Stralcio Planimetrico.....	37
7	Postazione P_05.....	38
7.1	Specifiche di Installazione.....	38
7.2	Tipologico di Installazione.....	40

Comune di Napoli
Data: 17/01/2023, DETDI/2023/0000021





**Realizzazione ed installazione Sistemi di Videosorveglianza:
Municipalità 6 - (Ponticelli, Barra e San Giovanni a Teduccio)**



COMUNE DI NAPOLI

**Municipalità 6
Ponticelli, Barra e San Giovanni a Teduccio**

7.3	Impianto di Alimentazione Elettrica	41
7.4	Impianto di Trasmissione Dati	43
7.5	Consistenza della Postazione	44
7.6	Stralcio Planimetrico.....	45
8	Postazione P_06.....	46
8.1	Specifiche di Installazione.....	46
8.2	Tipologico di Installazione.....	48
8.3	Impianto di Alimentazione Elettrica	49
8.4	Impianto di Trasmissione Dati.....	52
8.5	Consistenza della Postazione	53
8.6	Stralcio Planimetrico.....	54
9	Postazione HOP_01	55
9.1	Specifiche di Installazione.....	55
9.2	Tipologico di Installazione.....	57
9.3	Impianto di Alimentazione Elettrica	58
9.4	Impianto di Trasmissione Dati.....	60
9.5	Consistenza della Postazione	61
10	Postazione HOP_02.....	62
10.1	Specifiche di Installazione.....	62
10.2	Tipologico di Installazione	64
10.3	Impianto di Alimentazione Elettrica.....	65
10.4	Impianto di Trasmissione Dati	67
10.5	Consistenza della Postazione	68

Comune di Napoli
Data: 17/01/2023, DETDI/2023/0000021





1 Premessa

Il seguente documento contiene il **Quadro sinottico delle postazioni**, che indica il posizionamento delle postazioni sul territorio, dettagliando le seguenti caratteristiche:

- a. Specifiche di installazione;
- b. Tipologico di Installazione;
- c. Impianto di Alimentazione Elettrica;
- d. Impianto di Trasmissione Dati;
- e. Consistenza della Postazione;
- f. Stralcio Planimetrico.

2 Legenda Simboli

Si riporta la legenda degli elementi utilizzati nella progettazione in itinere.
Per maggiore dettaglio si rimanda alle tavole grafiche allegate, più dettagliatamente gli elaborati C.

LEGENDA SIMBOLI	
	Punto di Ripresa
	Nuovo palo HFT = 7,20mt + Sbraccio
	Telecamera di Contesto
	Telecamera di Lettura Targhe
	Telecamera Multisensore



Realizzazione ed installazione Sistemi di Videosorveglianza: Municipalità 6 - (Ponticelli, Barra e San Giovanni a Teduccio)



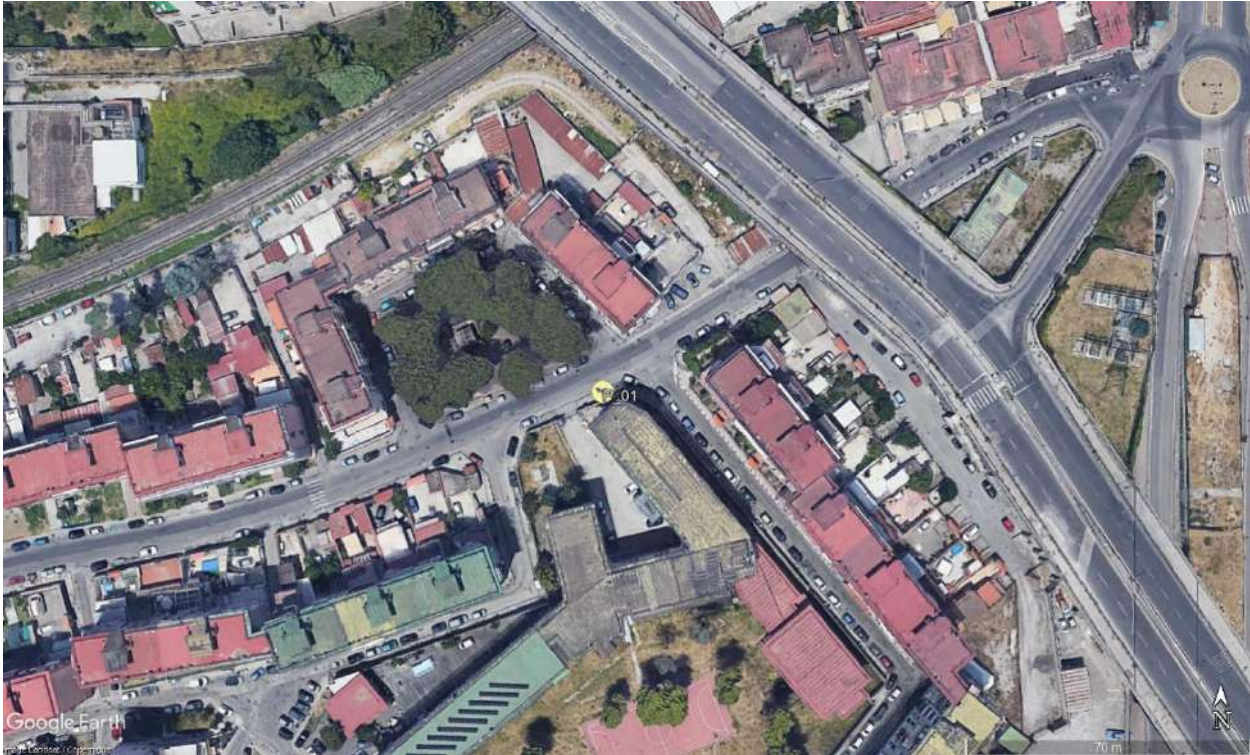
Municipalità 6
Ponticelli, Barra e San Giovanni a Teduccio

3 Postazione P_01

ID Postazione:	P_01
Comune:	Napoli
Strada:	Via Sorrento
Coordinate GPS:	Lat: 40°50'29.06"N Lon: 14°18'37.77"E
Tipologia di Installazione:	Palo a Sbraccio di Nuova Fornitura
Apparecchiature:	n.ro 02 telecamere fisse; n.ro 03 telecamere di lettura targhe; n.ro 01 telecamera PTZ; n.ro 01 antenna Hiperlan; n.ro 01 quadro a bordo palo.
Potenza Dissipata:	240 W

3.1 Specifiche di Installazione

Aerofotogrammetria – Postazione P_01



Comune di Napoli
Data: 17/01/2023, DETDI/2023/00000021



**Realizzazione ed installazione Sistemi di Videosorveglianza:
Municipalità 6 - (Ponticelli, Barra e San Giovanni a Teduccio)**



**Municipalità 6
Ponticelli, Barra e San Giovanni a Teduccio**

Individuazione Sito – Postazione P_01



Fotoinserimento Apparecchiature – Postazione P_01



Comune di Napoli
Data: 17/01/2023, DETDI/2023/0000021



**Realizzazione ed installazione Sistemi di Videosorveglianza:
Municipalità 6 - (Ponticelli, Barra e San Giovanni a Teduccio)**



**Municipalità 6
Ponticelli, Barra e San Giovanni a Teduccio**

Fotoinserimento Apparecchiature Radio – Postazione P_01



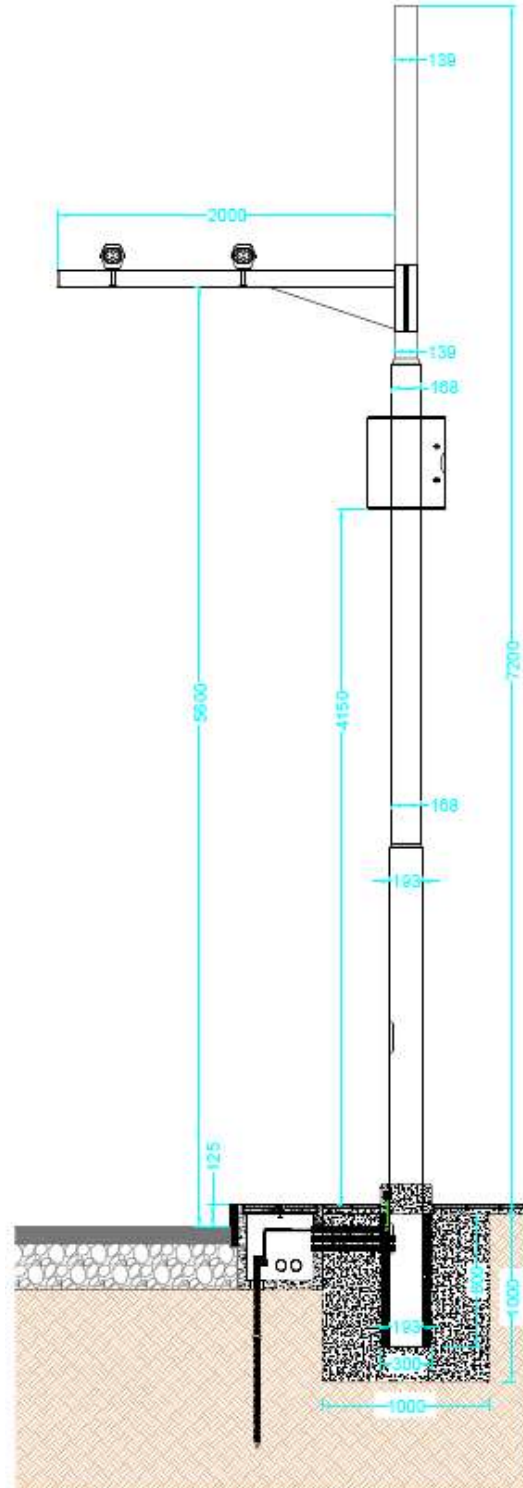
Comune di Napoli
Data: 17/01/2023, DETDI/2023/0000021





3.2 Tipologico di Installazione

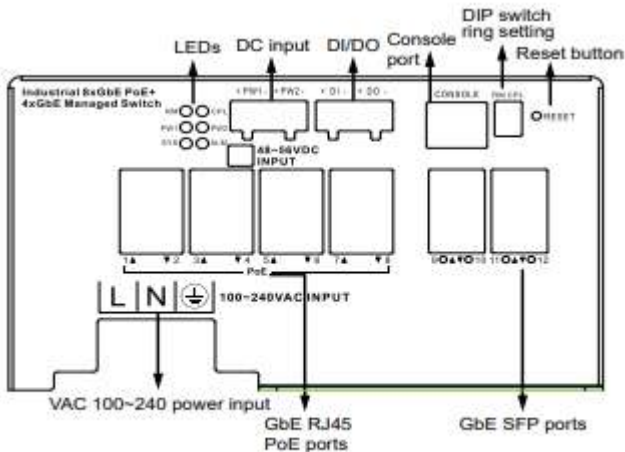
Installazione su palo nuovo HFT = 7,20 mt. + Sbraccio L = 2,00 mt.



Comune di Napoli
Data: 17/01/2023, DETDI/2023/0000021

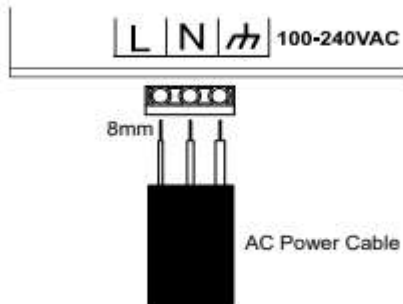


3.3 Impianto di Alimentazione Elettrica



AC Power Cable Spec.

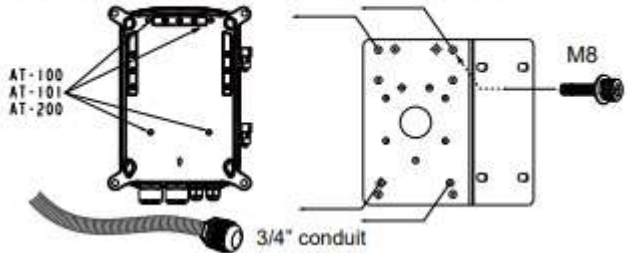
Wire Size	10~18AWG
Wire Strip Length	8mm



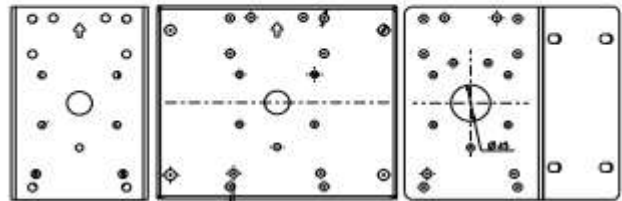
The mounting hole definition is illustrated below.
The same mounting hole pattern apply to all pole-mount and corner-mount brackets.

INSTALLATION

Use the included M8 hex socket screws to secure the Outdoor PoE Switch to a pole-mount or corner mount bracket.



The mounting hole definition is illustrated below.
The same mounting hole pattern apply to all pole-mount and corner-mount brackets.





Realizzazione ed installazione Sistemi di Videosorveglianza: Municipalità 6 - (Ponticelli, Barra e San Giovanni a Teduccio)



Municipalità 6 Ponticelli, Barra e San Giovanni a Teduccio

L'alimentazione elettrica sarà derivata da quadro elettrico di nuova fornitura ubicato presso la Postazione P_02 lungo la strada di Via Sorrento in direzione OVEST e distante 150 mt. La derivazione elettrica sarà eseguita mediante la posa in opera di cavo FG16(O)R16 – 3G2,5 entro cavidotti esistenti della Pubblica Illuminazione previa pervietà dello stesso.



Inoltre, la linea elettrica dovrà essere individuata con opportuna etichettatura ad ogni passaggio in pozzetto rompitratta.

Calcolo Elettrico:

Alimentazione
Tensione: 230 [V]
Fattore di potenza: 0.90
Conducibilità Conduttore: 56 (Rame)
Reattanza: 0.00

Ramo	Lunghezza [m]	Potenza Parz. [W]	Sezione [mm ²]	Potenza Tot [W]	Intensità [A]	Cad.Tens Parz. [V]	Cad.Tens.Tot. [V]	Cad.Tens. Perc. [%]
ET-1	150.00	240.0	2.50	240.0	1.16	2.24	2.24	0.97

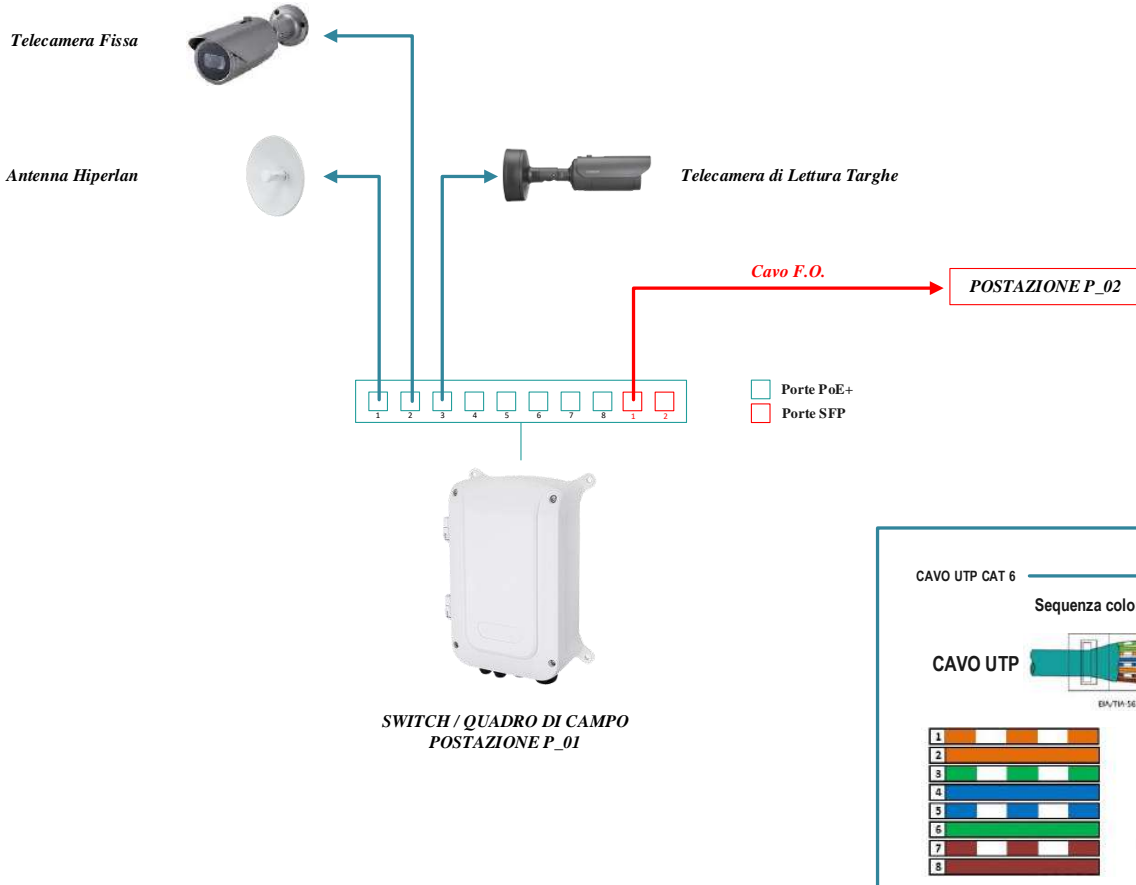
Caduta di Tensione Finale: 2.24 V (0.97 %)

Comune di Napoli
Data: 17/01/2023, DETDI/2023/00000021





3.4 Impianto di Trasmissione Dati

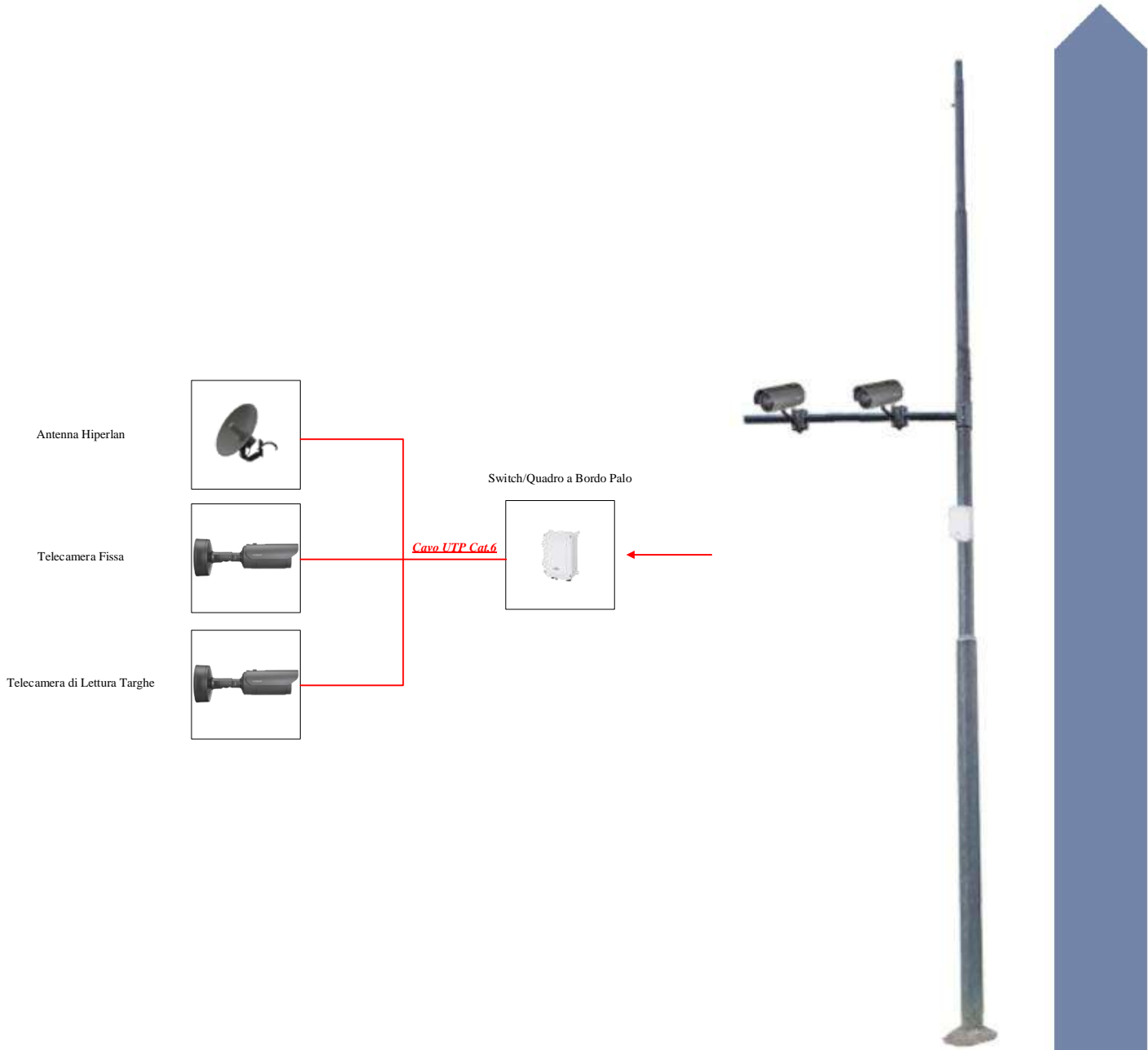


Comune di Napoli
Data: 17/01/2023, DETDI/2023/0000021





3.5 Consistenza della Postazione



Switch 8P + 2 SFP	TLC Fisse	TLC Lettore Targa	TLC PTZ – 360°	Antenna 5GHz
1	1	1	0	1

Comune di Napoli
Data: 17/01/2023, DETDI/2023/0000021





3.6 Stralcio Planimetrico



Comune di Napoli
Data: 17/01/2023, DETDI/2023/0000021





Realizzazione ed installazione Sistemi di Videosorveglianza: Municipalità 6 - (Ponticelli, Barra e San Giovanni a Teduccio)



Municipalità 6
Ponticelli, Barra e San Giovanni a Teduccio

4 Postazione P_02

ID Postazione:	P_02
Comune:	Napoli
Strada:	Via Sorrento
Coordinate GPS:	Lat: 40°50'27.66"N Lon: 14°18'32.56"E
Tipologia di Installazione:	Palo a Sbraccio di Nuova Fornitura
Apparecchiature:	n.ro 01 telecamera fissa; n.ro 01 telecamera di lettura targhe; n.ro 01 quadro a bordo palo.
Potenza Dissipata:	240 W

4.1 Specifiche di Installazione

Aerofotogrammetria – Postazione P_02



Comune di Napoli
Data: 17/01/2023, DETDI/2023/0000021



**Realizzazione ed installazione Sistemi di Videosorveglianza:
Municipalità 6 - (Ponticelli, Barra e San Giovanni a Teduccio)**



**Municipalità 6
Ponticelli, Barra e San Giovanni a Teduccio**

Individuazione Sito – Postazione P_02



Fotoinserimento Apparecchiature – Postazione P_02



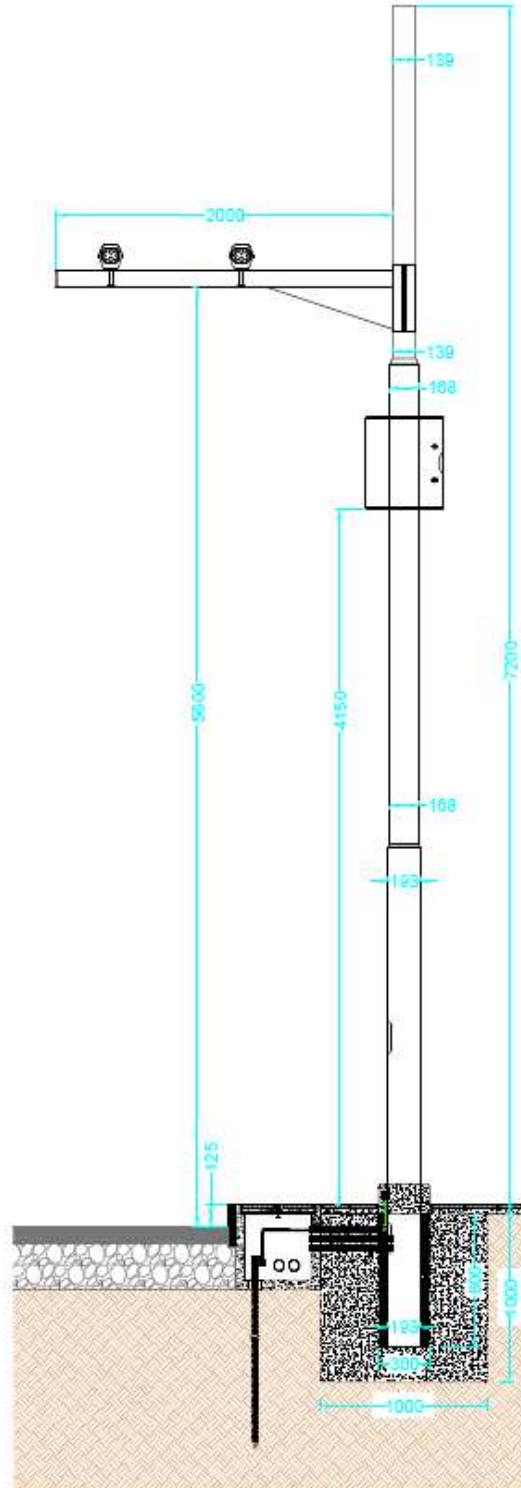
Comune di Napoli
Data: 17/01/2023, DETDI/2023/0000021





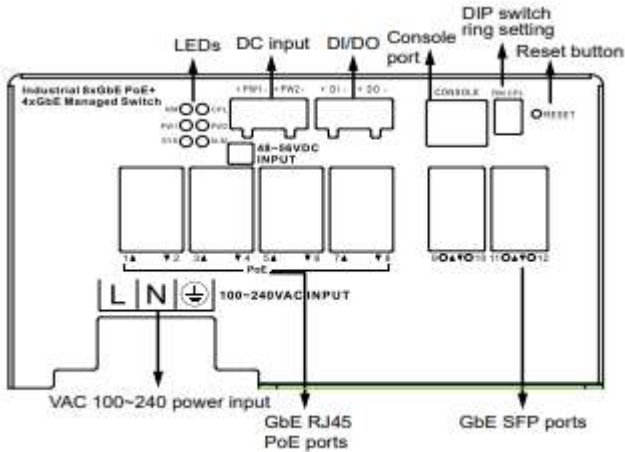
4.2 Tipologico di Installazione

Installazione su palo nuovo HFT = 7,20 mt. + Sbraccio L = 2,00 mt.



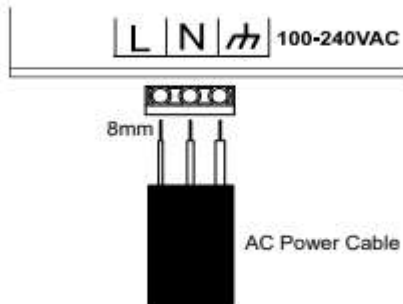


4.3 Impianto di Alimentazione Elettrica



AC Power Cable Spec.

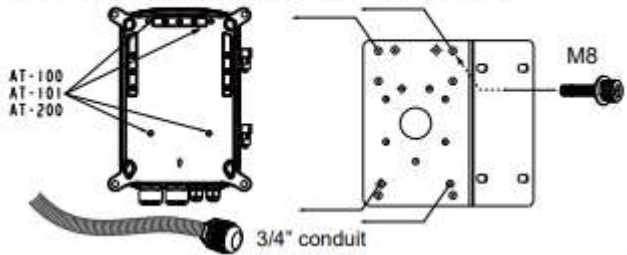
Wire Size	10~18AWG
Wire Strip Length	8mm



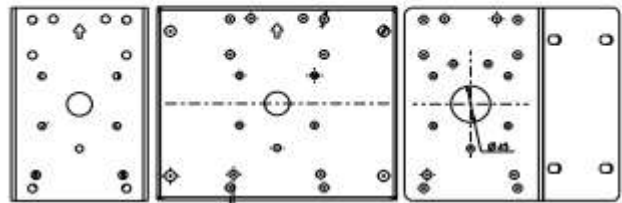
The mounting hole definition is illustrated below.
The same mounting hole pattern apply to all pole-mount and corner-mount brackets.

INSTALLATION

Use the included M8 hex socket screws to secure the Outdoor PoE Switch to a pole-mount or corner mount bracket.



The mounting hole definition is illustrated below.
The same mounting hole pattern apply to all pole-mount and corner-mount brackets.



Comune di Napoli
Data: 17/01/2023, DETDI/2023/0000021





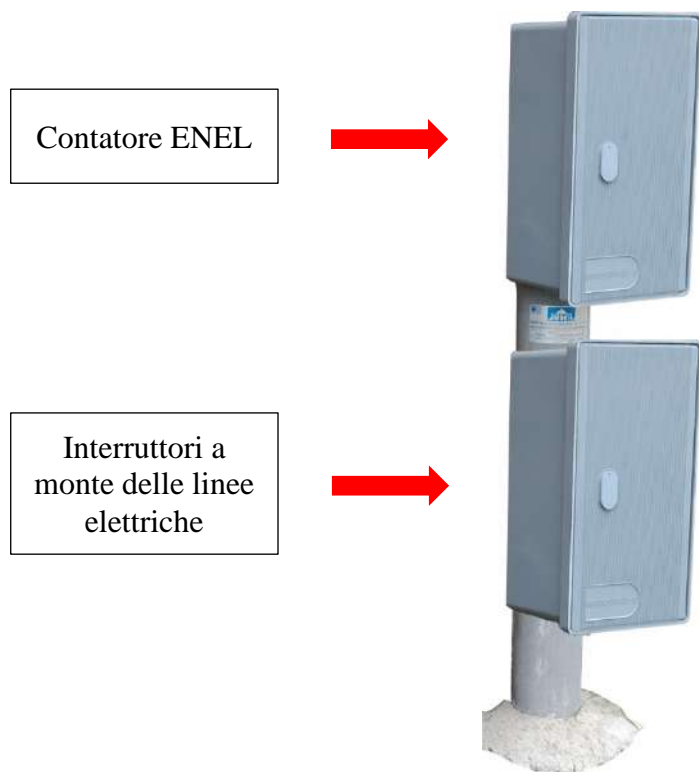
Realizzazione ed installazione Sistemi di Videosorveglianza: Municipalità 6 - (Ponticelli, Barra e San Giovanni a Teduccio)



COMUNE DI NAPOLI

Municipalità 6 Ponticelli, Barra e San Giovanni a Teduccio

L'alimentazione elettrica sarà derivata da quadro elettrico di nuova fornitura ubicato presso la Postazione P_02 distante 20 mt. La derivazione elettrica sarà eseguita mediante la posa in opera di cavo FG16(O)R16 – 3G2,5 entro cavidotti esistenti della Pubblica Illuminazione previa pervietà dello stesso.



Inoltre, la linea elettrica dovrà essere individuata con opportuna etichettatura ad ogni passaggio in pozzetto rompitratta.

Calcolo Elettrico:

Alimentazione
Tensione: 230 [V]
Fattore di potenza: 0.90
Conducibilità Conduttore: 56 (Rame)
Reattanza 0.00

Ramo	Lunghezza [m]	Potenza Parz. [W]	Sezione [mm ²]	Potenza Tot [W]	Intensità [A]	Cad.Tens Parz. [V]	Cad.Tens.Tot. [V]	Cad.Tens. Perc.[%]
ET-1	20.00	240.0	2.50	240.0	1.16	0.30	0.30	0.13

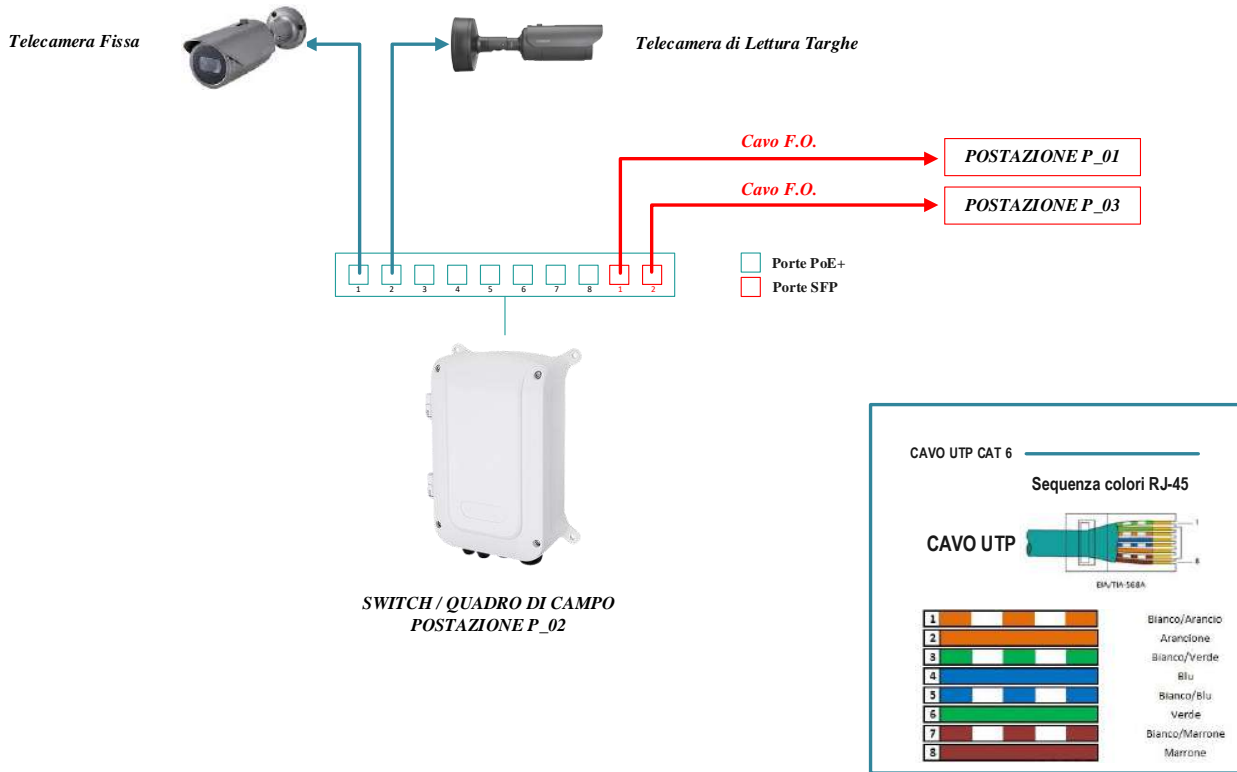
Caduta di Tensione Finale: 0.30 V (0.13 %)

Comune di Napoli
Data: 17/01/2023, DETDI/2023/00000021





4.4 Impianto di Trasmissione Dati

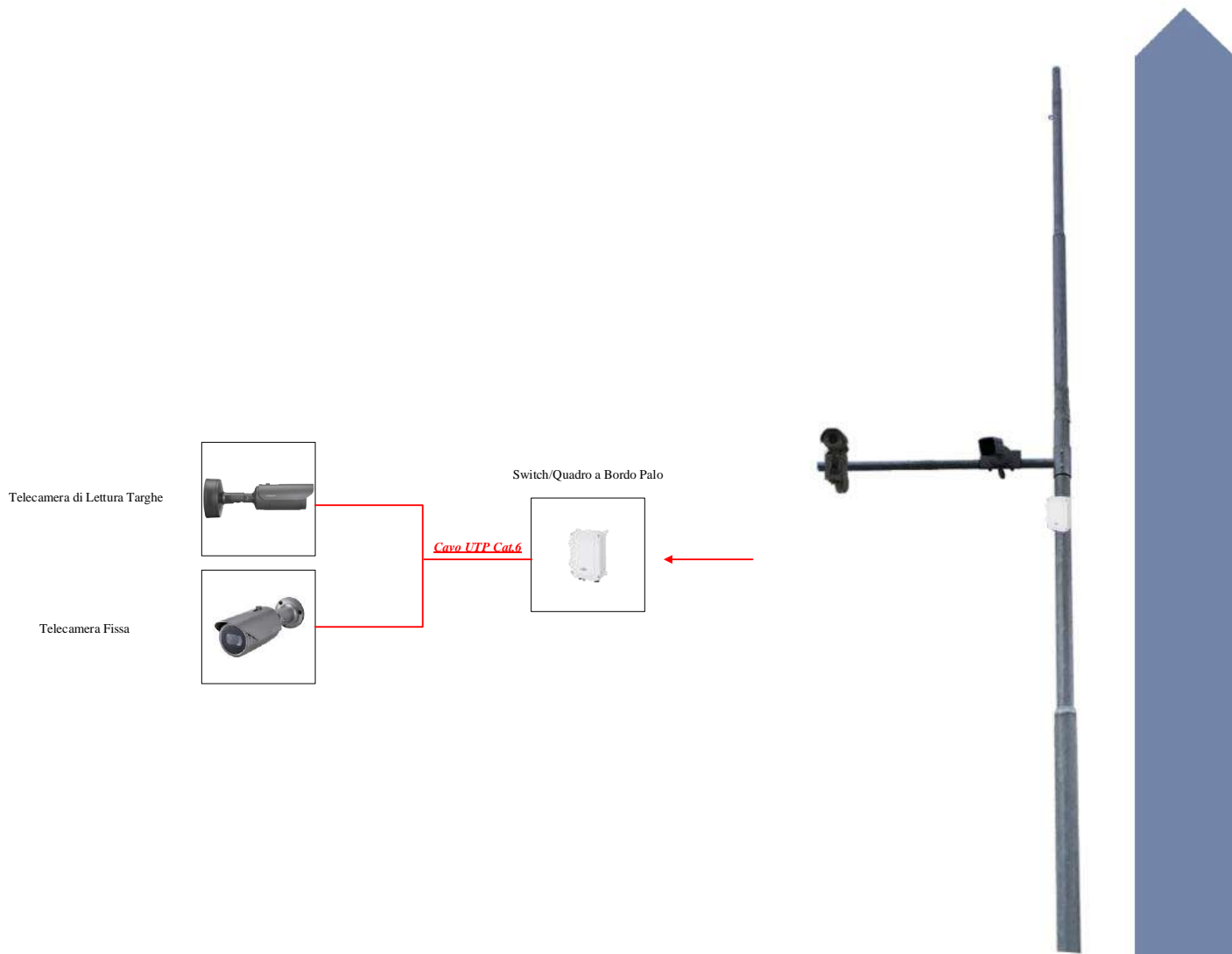


Comune di Napoli
Data: 17/01/2023, DETDI/2023/0000021





4.5 Consistenza della Postazione



Switch 8P + 2 SFP	TLC Fisse	TLC Lettore Targa	TLC PTZ – 360°	Antenna 5GHz
1	1	1	0	0

Comune di Napoli
Data: 17/01/2023, DETDI/2023/0000021





4.6 Stralcio Planimetrico



Comune di Napoli
Data: 17/01/2023, DETDI/2023/0000021





Realizzazione ed installazione Sistemi di Videosorveglianza: Municipalità 6 - (Ponticelli, Barra e San Giovanni a Teduccio)



Municipalità 6
Ponticelli, Barra e San Giovanni a Teduccio

5 Postazione P_03

ID Postazione:	P_03
Comune:	Napoli
Strada:	Via Sorrento
Coordinate GPS:	Lat: 40°50'25.54"N Lon: 14°18'26.09"E
Tipologia di Installazione:	Palo a Sbraccio di Nuova Fornitura
Apparecchiature:	n.ro 04 telecamere fisse; n.ro 02 telecamere di lettura targhe; n.ro 02 telecamere PTZ; n.ro 01 quadro a bordo palo.
Potenza Dissipata:	240 W

5.1 Specifiche di Installazione

Aerofotogrammetria – Postazione P_03



Comune di Napoli
Data: 17/01/2023, DETDI/2023/0000021



**Realizzazione ed installazione Sistemi di Videosorveglianza:
Municipalità 6 - (Ponticelli, Barra e San Giovanni a Teduccio)**



**Municipalità 6
Ponticelli, Barra e San Giovanni a Teduccio**

Individuazione Sito – Postazione P_03



Fotoinserimento Apparecchiature – Postazione P_03



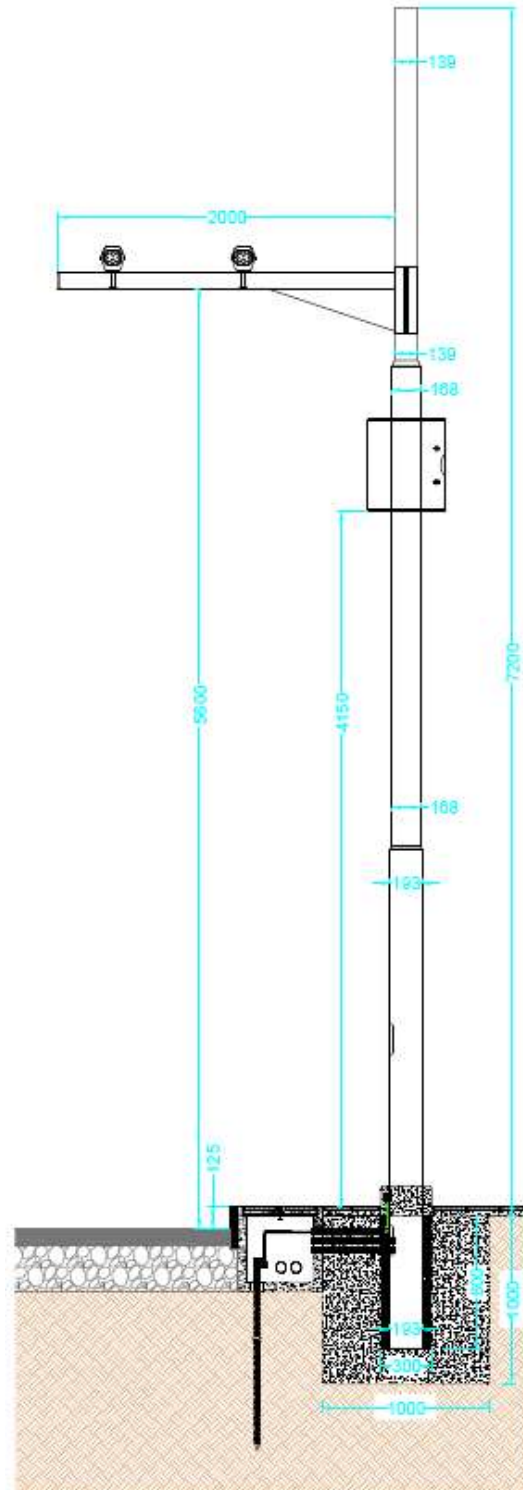
Comune di Napoli
Data: 17/01/2023, DETDI/2023/0000021





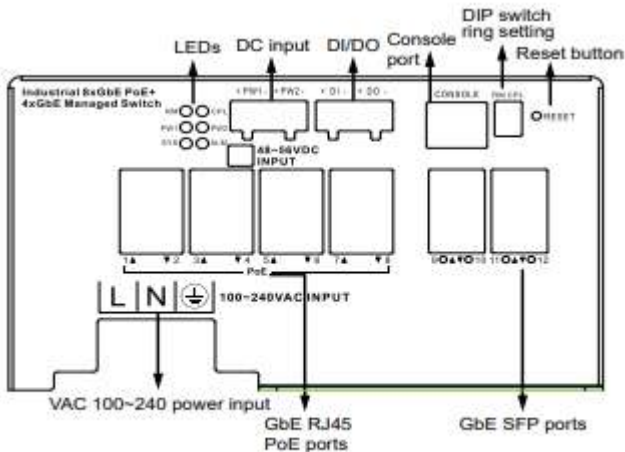
5.2 Tipologico di Installazione

Installazione su palo nuovo HFT = 7,20 mt. + Sbraccio L = 2,00 mt.



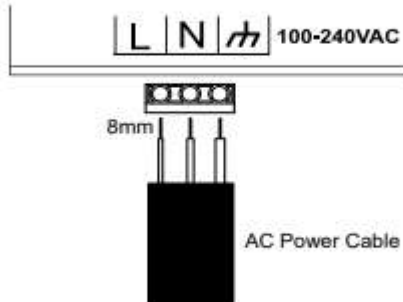


5.3 Impianto di Alimentazione Elettrica



AC Power Cable Spec.

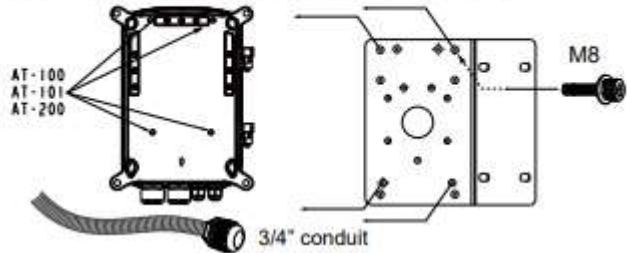
Wire Size	10~18AWG
Wire Strip Length	8mm



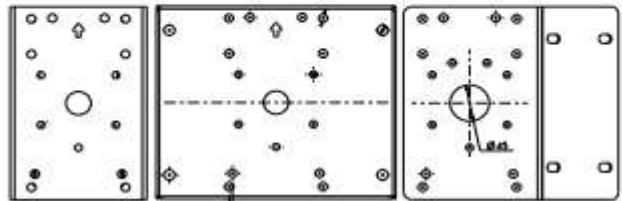
The mounting hole definition is illustrated below.
The same mounting hole pattern apply to all pole-mount and corner-mount brackets.

INSTALLATION

Use the included M8 hex socket screws to secure the Outdoor PoE Switch to a pole-mount or corner mount bracket.



The mounting hole definition is illustrated below.
The same mounting hole pattern apply to all pole-mount and corner-mount brackets.



Comune di Napoli
Data: 17/01/2023, DETDI/2023/0000021



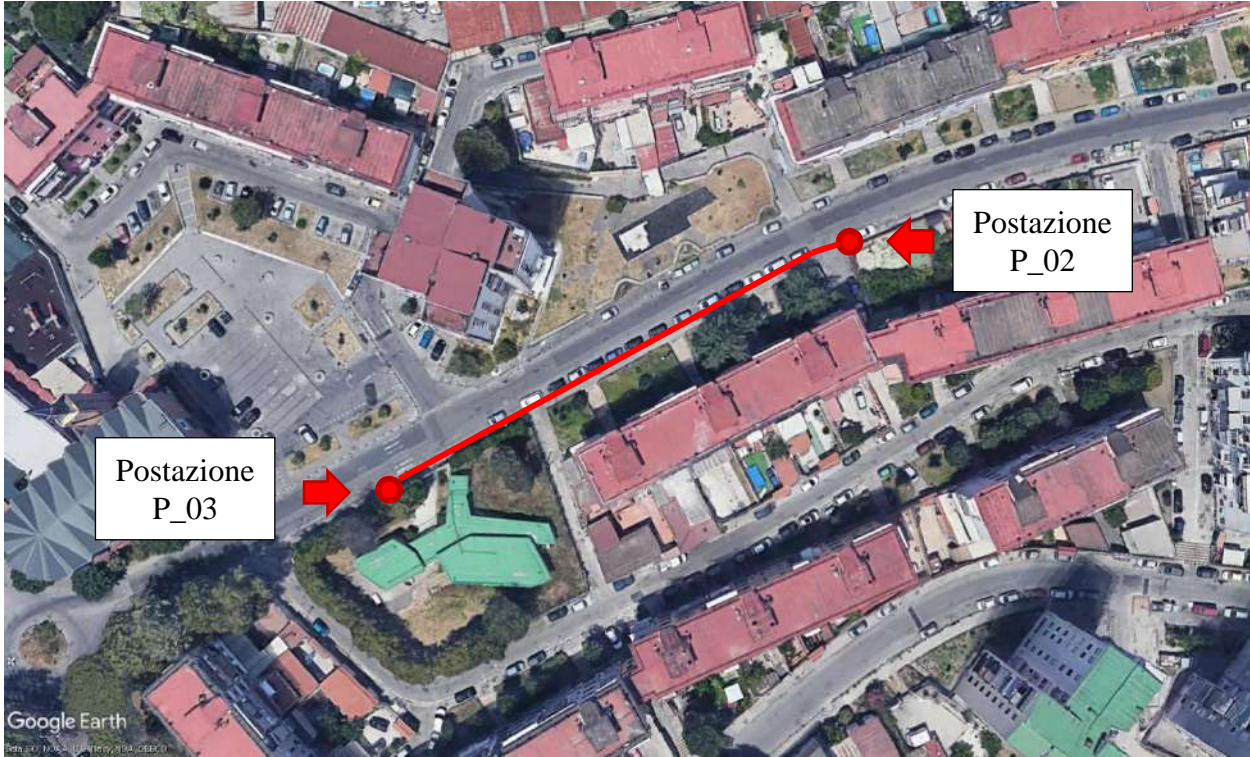


Realizzazione ed installazione Sistemi di Videosorveglianza: Municipalità 6 - (Ponticelli, Barra e San Giovanni a Teduccio)



Municipalità 6 Ponticelli, Barra e San Giovanni a Teduccio

L'alimentazione elettrica sarà derivata da quadro elettrico di nuova fornitura ubicato presso la Postazione P_02 lungo la strada di Via Sorrento in direzione EST e distante 220 mt. La derivazione elettrica sarà eseguita mediante la posa in opera di cavo FG16(O)R16 – 3G2,5 entro cavidotti esistenti della Pubblica Illuminazione previa pervietà dello stesso.



Inoltre, la linea elettrica dovrà essere individuata con opportuna etichettatura ad ogni passaggio in pozzetto rompitratta.

Calcolo Elettrico:

Alimentazione
Tensione: 230 [V]
Fattore di potenza: 0.90
Conducibilità Conduttore: 56 (Rame)
Reattanza: 0.00

Ramo	Lunghezza [m]	Potenza Parz. [W]	Sezione [mm ²]	Potenza Tot [W]	Intensità [A]	Cad.Tens Parz. [V]	Cad.Tens.Tot [V]	Cad.Tens. Perc.[%]
ET-1	220.00	240.0	2.50	240.0	1.16	3.28	3.28	1.43

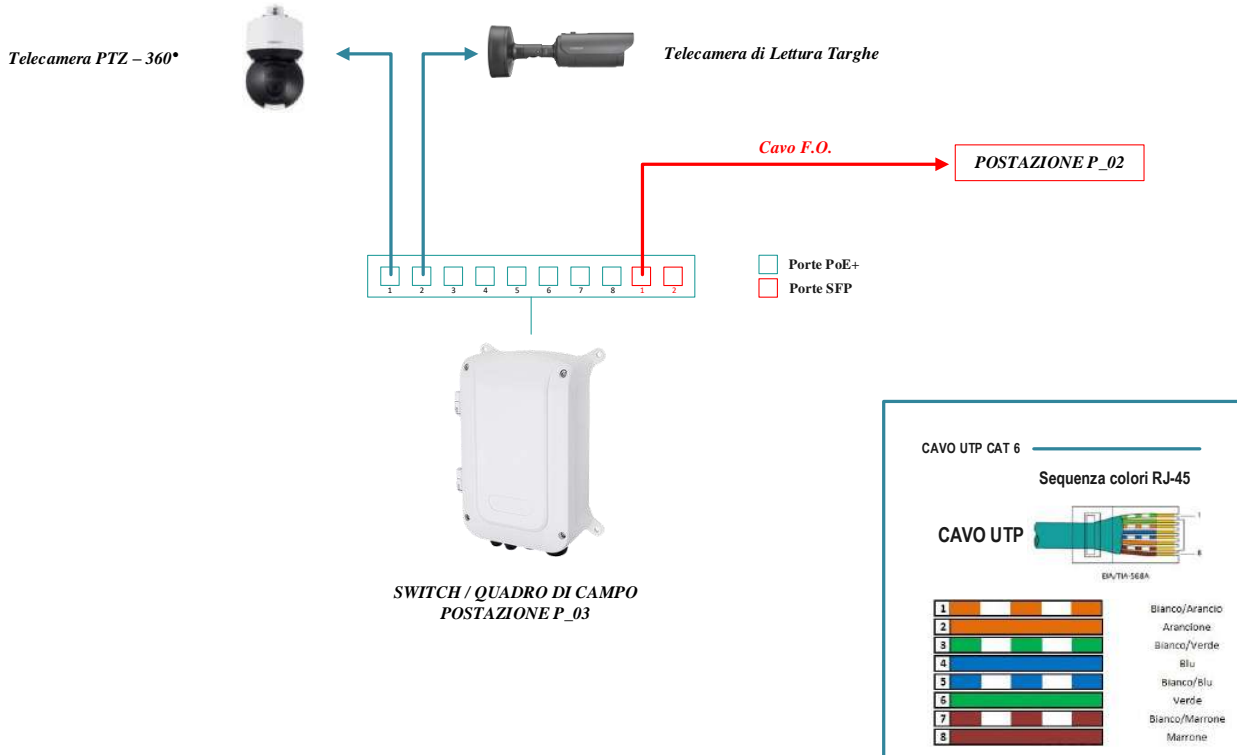
Caduta di Tensione Finale: 3.28 V (1.43 %)

Comune di Napoli
Data: 17/01/2023, DETDI/2023/00000021





5.4 Impianto di Trasmissione Dati

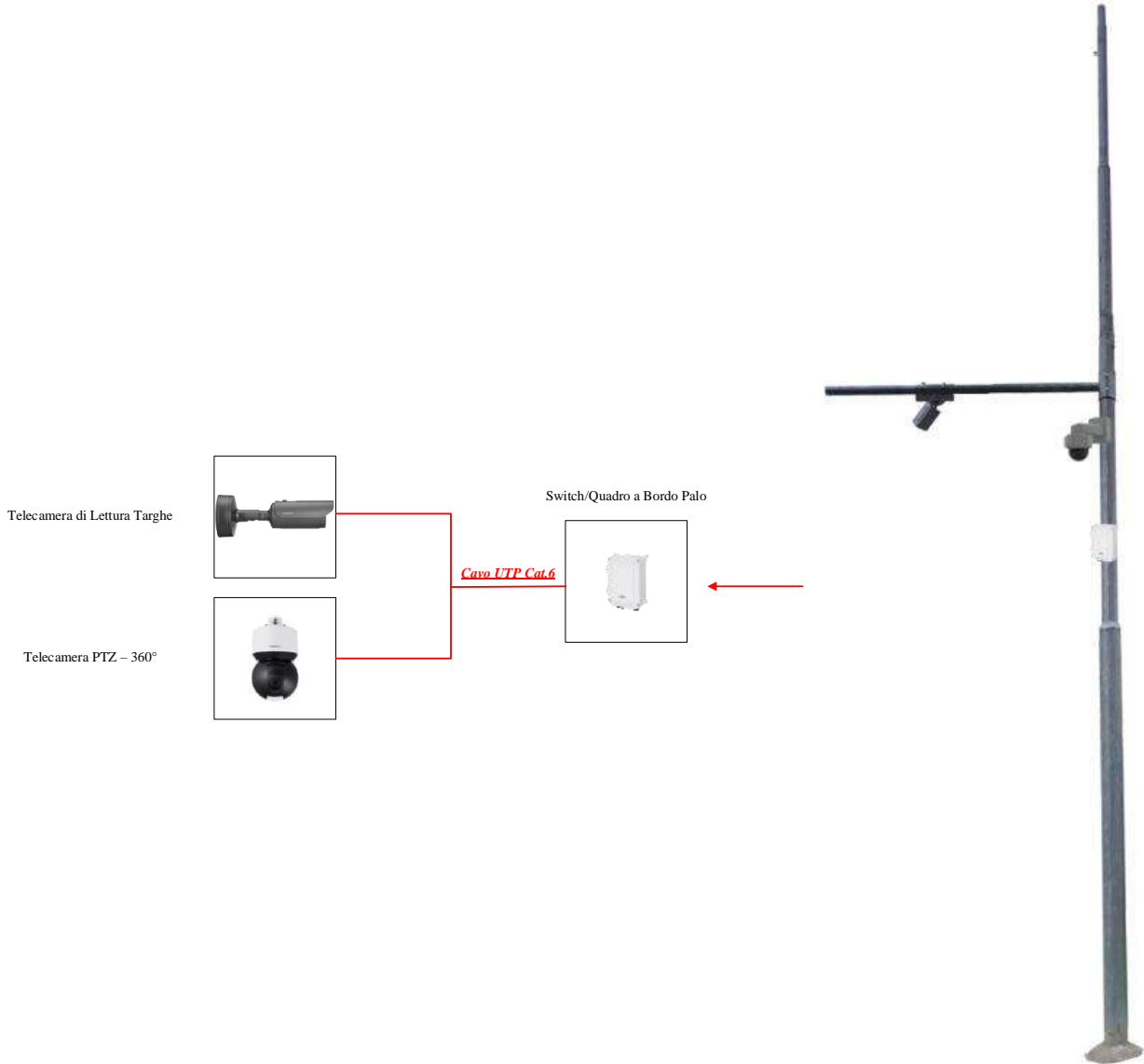


Comune di Napoli
Data: 17/01/2023, DETDI/2023/0000021





5.5 Consistenza della Postazione



Switch 8P + 2 SFP	TLC Fisse	TLC Lettore Targa	TLC PTZ - 360°	Antenna 5GHz
1	0	1	1	0

Comune di Napoli
Data: 17/01/2023, DETDI/2023/0000021





5.6 Stralcio Planimetrico



Comune di Napoli
Data: 17/01/2023, DETDI/2023/0000021





Realizzazione ed installazione Sistemi di Videosorveglianza: Municipalità 6 - (Ponticelli, Barra e San Giovanni a Teduccio)



Municipalità 6 Ponticelli, Barra e San Giovanni a Teduccio

6 Postazione P_04

ID Postazione:	P_04
Comune:	Napoli
Strada:	Piazza Bisignano
Coordinate GPS:	Lat: 40°50'6.44"N Lon: 14°19'19.44"E
Tipologia di Installazione:	Palo a Sbraccio di Nuova Fornitura
Apparecchiature:	n.ro 01 telecamera fissa; n.ro 01 telecamera di lettura targhe; n.ro 01 antenna Hiperlan; n.ro 01 quadro a bordo palo.
Potenza Dissipata:	240 W

6.1 Specifiche di Installazione

Aerofotogrammetria – Postazione P_04



Comune di Napoli
Data: 17/01/2023, DETDI/2023/0000021



Realizzazione ed installazione Sistemi di Videosorveglianza: Municipalità 6 - (Ponticelli, Barra e San Giovanni a Teduccio)



Municipalità 6
Ponticelli, Barra e San Giovanni a Teduccio

Individuazione Sito – Postazione P_04



Fotoinserimento Apparecchiature – Postazione P_04



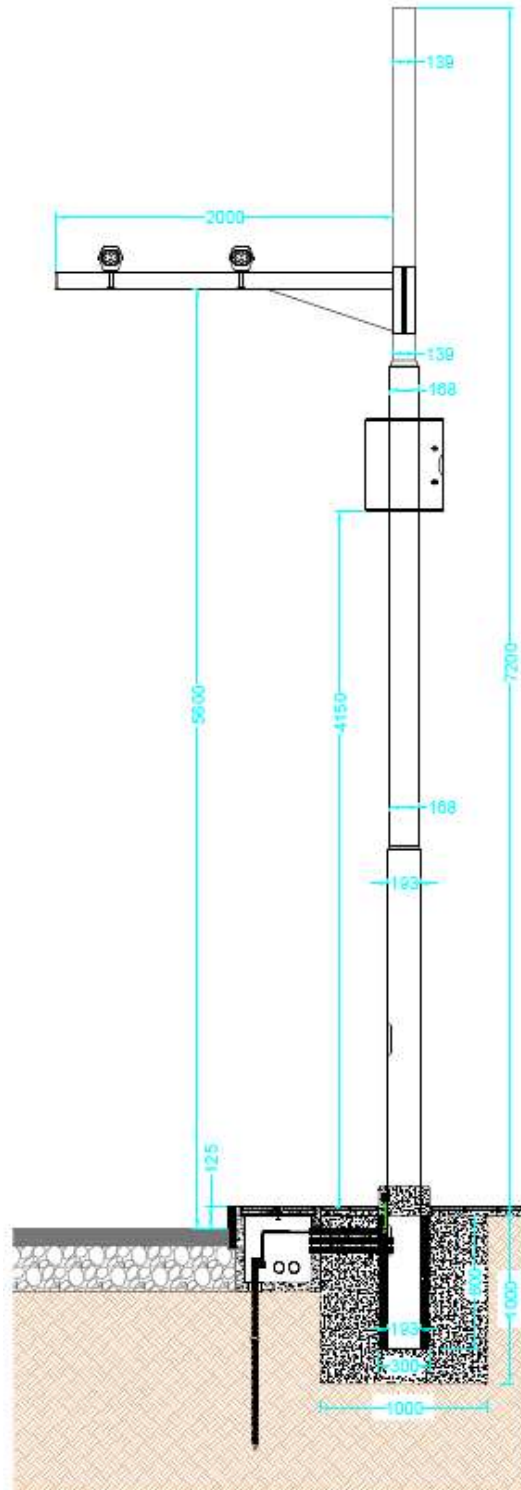
Comune di Napoli
Data: 17/01/2023, DETDI/2023/0000021





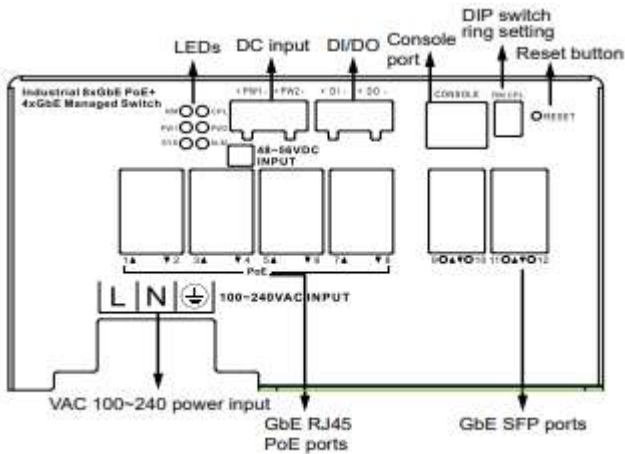
6.2 Tipologico di Installazione

Installazione su palo nuovo HFT = 7,20 mt. + Sbraccio L = 2,00 mt.



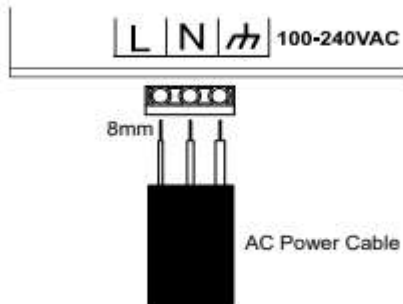


6.3 Impianto di Alimentazione Elettrica



AC Power Cable Spec.

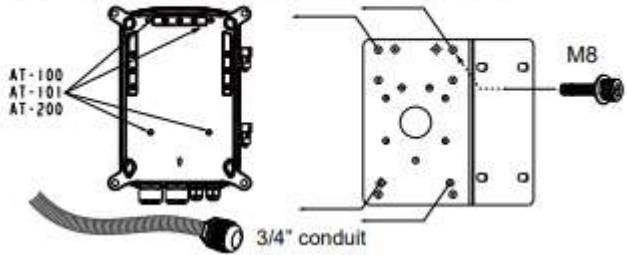
Wire Size	10~18AWG
Wire Strip Length	8mm



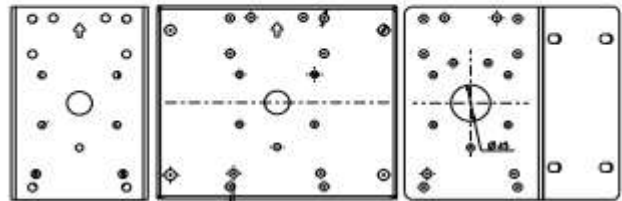
The mounting hole definition is illustrated below.
The same mounting hole pattern apply to all pole-mount and corner-mount brackets.

INSTALLATION

Use the included M8 hex socket screws to secure the Outdoor PoE Switch to a pole-mount or corner mount bracket.



The mounting hole definition is illustrated below.
The same mounting hole pattern apply to all pole-mount and corner-mount brackets.





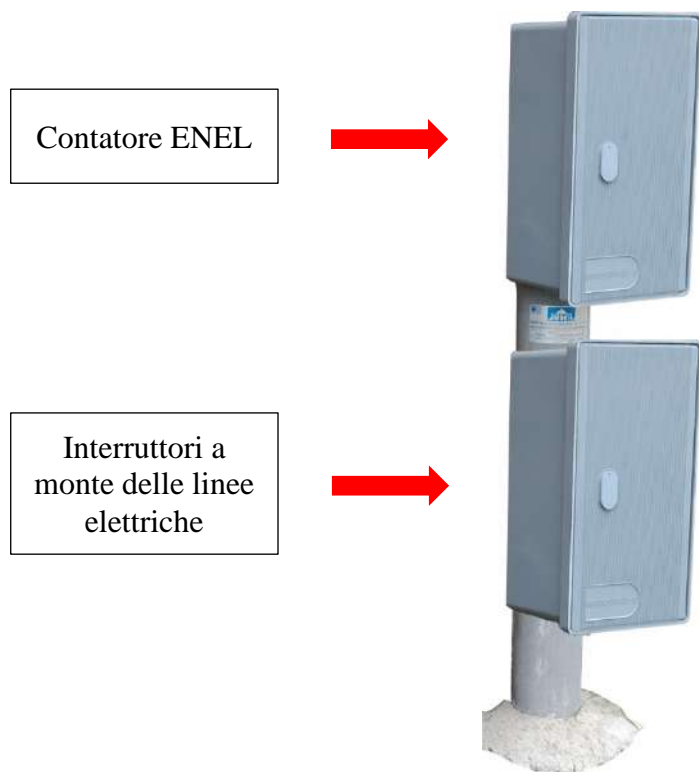
Realizzazione ed installazione Sistemi di Videosorveglianza: Municipalità 6 - (Ponticelli, Barra e San Giovanni a Teduccio)



COMUNE DI NAPOLI

Municipalità 6 Ponticelli, Barra e San Giovanni a Teduccio

L'alimentazione elettrica sarà derivata da quadro elettrico di nuova fornitura ubicato presso la Postazione P_04 distante 70 mt. La derivazione elettrica sarà eseguita mediante la posa in opera di cavo FG16(O)R16 – 3G2,5 entro cavidotti esistenti della Pubblica Illuminazione previa pervietà dello stesso.



Inoltre, la linea elettrica dovrà essere individuata con opportuna etichettatura ad ogni passaggio in pozzetto rompitratta.

Calcolo Elettrico:

Alimentazione
Tensione: 230 [V]
Fattore di potenza: 0.90
Conducibilità Conduttore: 56 (Rame)
Reattanza: 0.00

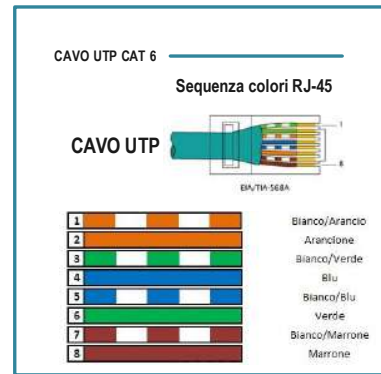
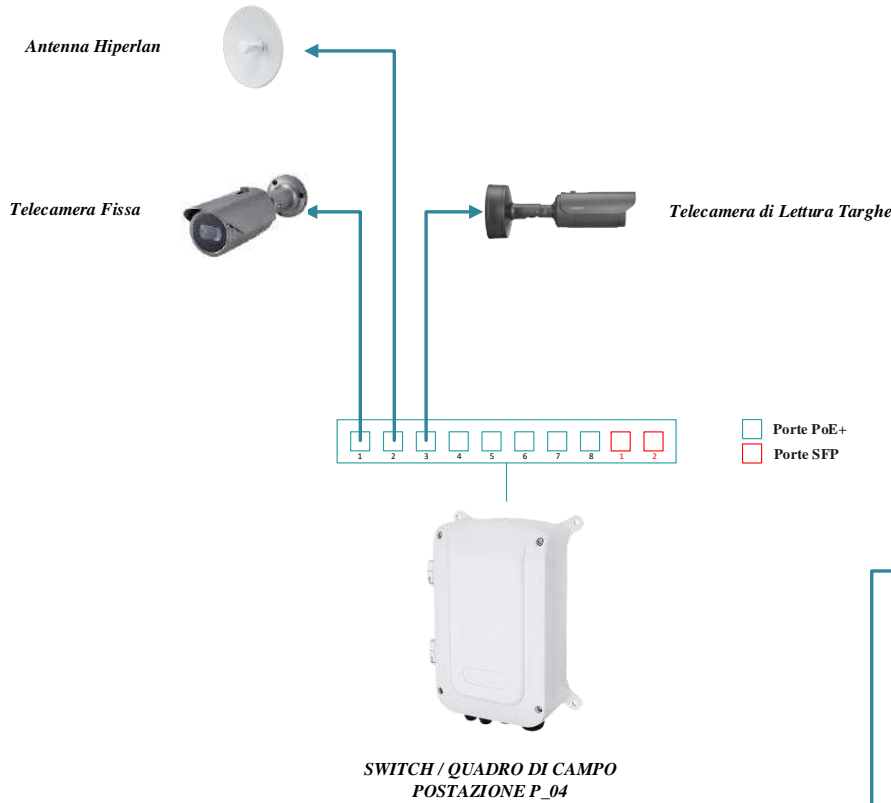
Ramo	Lunghezza [m]	Potenza Parz. [W]	Sezione [mm ²]	Potenza Tot [W]	Intensità [A]	Cad.Tens Parz. [V]	Cad.Tens.Tot. [V]	Cad.Tens. Perc. [%]
ET-1	70.00	240.0	2.50	240.0	1.16	1.04	1.04	0.45

Caduta di Tensione Finale: 1.04 V (0.45 %)

Comune di Napoli
Data: 17/01/2023, DETDI/2023/00000021



6.4 Impianto di Trasmissione Dati

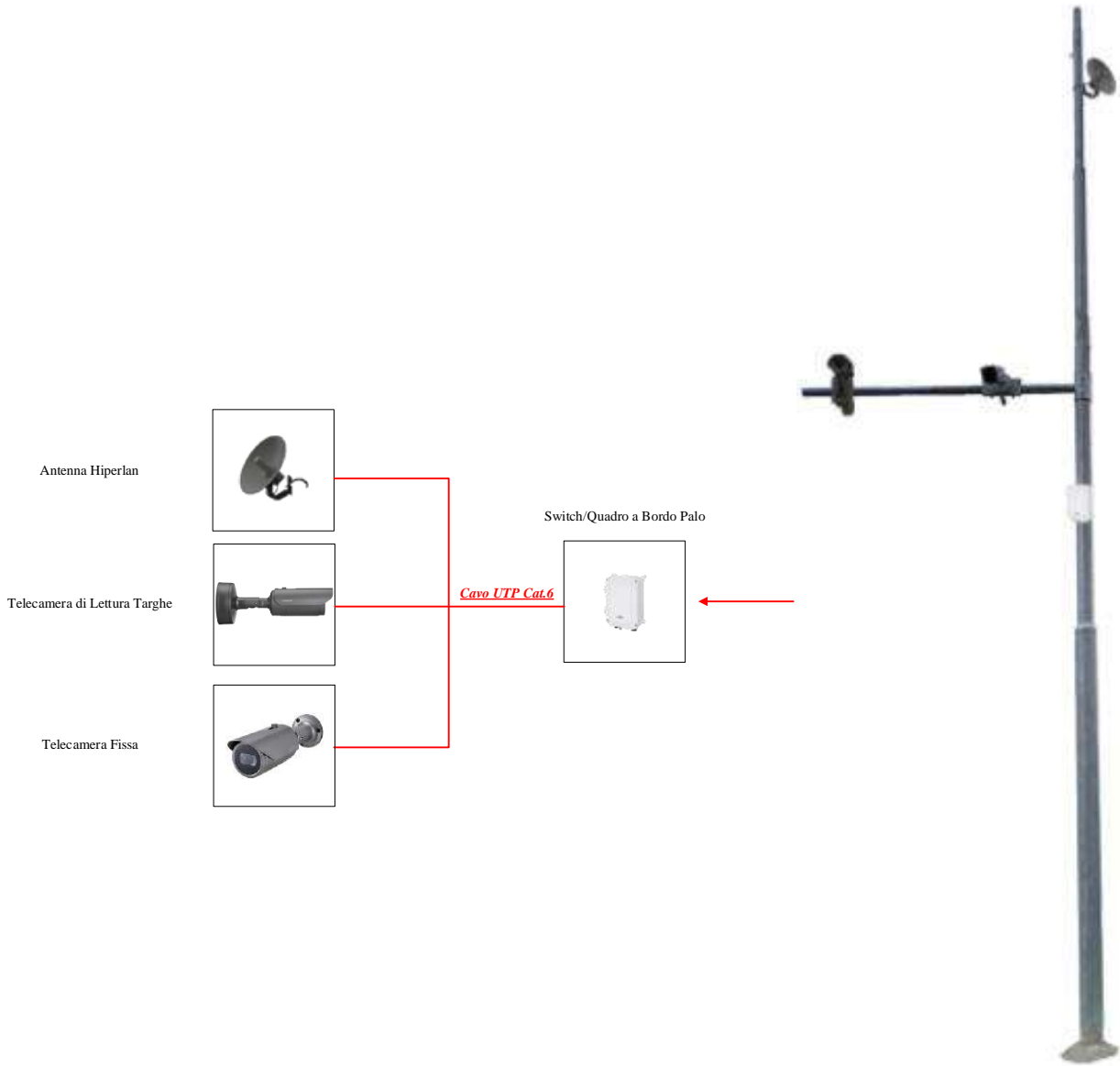


Comune di Napoli
Data: 17/01/2023, DETDI/2023/0000021





6.5 Consistenza della Postazione



Switch 8P + 2 SFP	TLC Fisse	TLC Lettore Targa	TLC PTZ – 360°	Antenna 5GHz
1	1	1	0	1

Comune di Napoli
Data: 17/01/2023, DETDI/2023/0000021





6.6 Stralcio Planimetrico





Realizzazione ed installazione Sistemi di Videosorveglianza: Municipalità 6 - (Ponticelli, Barra e San Giovanni a Teduccio)



Municipalità 6
Ponticelli, Barra e San Giovanni a Teduccio

7 Postazione P_05

ID Postazione:	P_05
Comune:	Napoli
Strada:	Piazza Bisignano
Coordinate GPS:	Lat: 40°50'5.02"N Lon: 14°19'16.63"E
Tipologia di Installazione:	A Parete
Apparecchiature:	n.ro 02 telecamera fissa; n.ro 02 antenne Hiperlan; n.ro 01 quadro a parete.
Potenza Dissipata:	240 W

7.1 Specifiche di Installazione

Aerofotogrammetria – Postazione P_05



Comune di Napoli
Data: 17/01/2023, DETDI/2023/0000021



**Realizzazione ed installazione Sistemi di Videosorveglianza:
Municipalità 6 - (Ponticelli, Barra e San Giovanni a Teduccio)**



**Municipalità 6
Ponticelli, Barra e San Giovanni a Teduccio**

Individuazione Sito – Postazione P_05



Fotoinserimento Apparecchiature – Postazione P_05



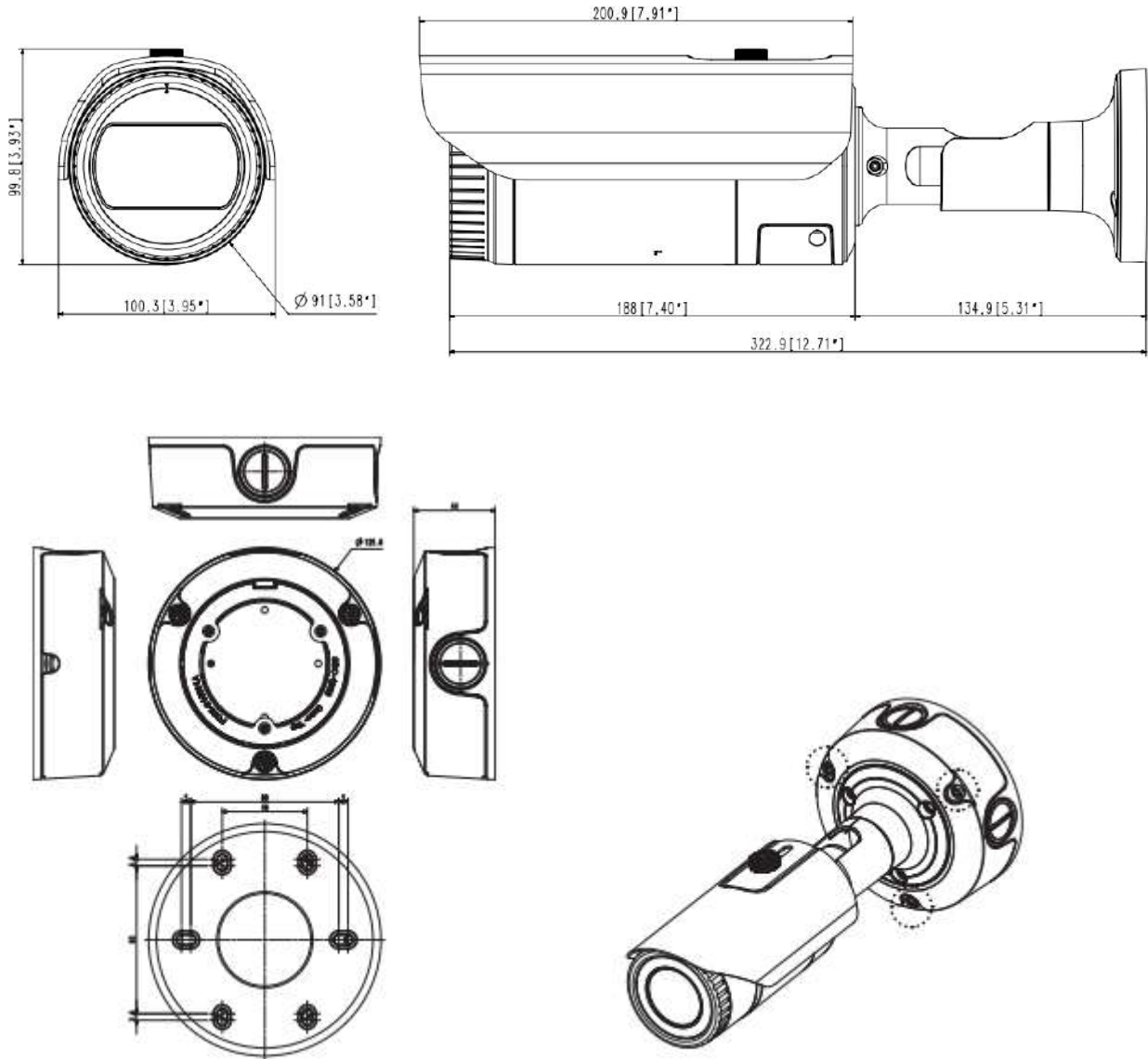
Comune di Napoli
Data: 17/01/2023, DETDI/2023/0000021





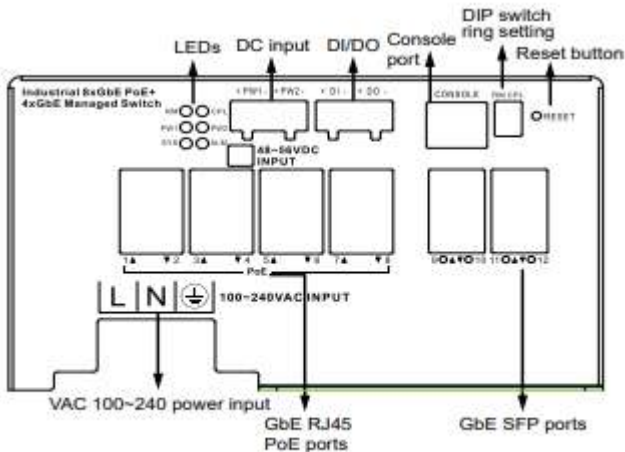
7.2 Tipologico di Installazione

Installazione a parete



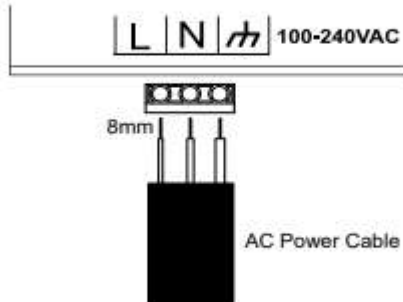


7.3 Impianto di Alimentazione Elettrica



AC Power Cable Spec.

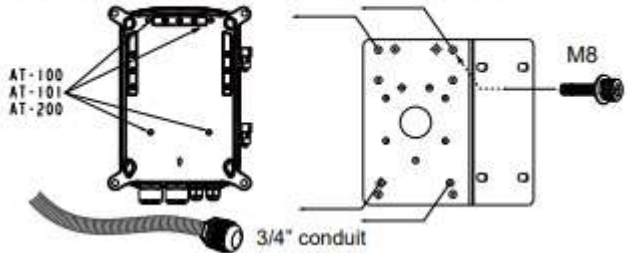
Wire Size	10~18AWG
Wire Strip Length	8mm



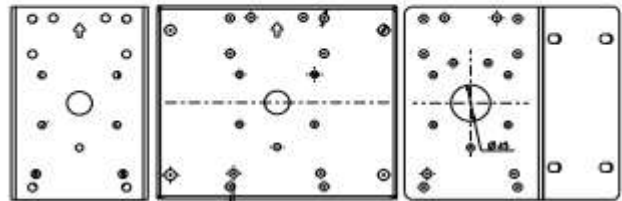
The mounting hole definition is illustrated below.
The same mounting hole pattern apply to all pole-mount and corner-mount brackets.

INSTALLATION

Use the included M8 hex socket screws to secure the Outdoor PoE Switch to a pole-mount or corner mount bracket.



The mounting hole definition is illustrated below.
The same mounting hole pattern apply to all pole-mount and corner-mount brackets.



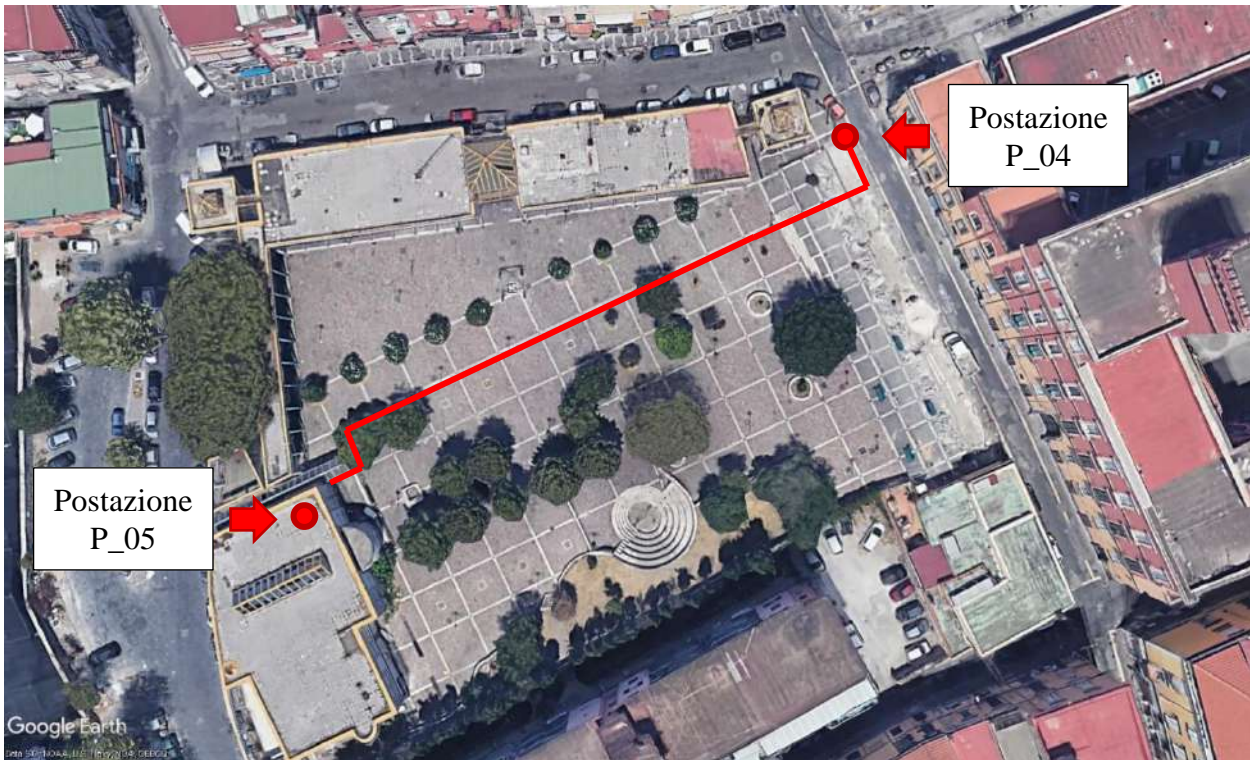


Realizzazione ed installazione Sistemi di Videosorveglianza: Municipalità 6 - (Ponticelli, Barra e San Giovanni a Teduccio)



Municipalità 6 Ponticelli, Barra e San Giovanni a Teduccio

L'alimentazione elettrica sarà derivata da quadro elettrico di nuova fornitura ubicato presso la Postazione P_04 lungo la Piazza Bisignano in direzione NORD/EST e distante 100 mt. La derivazione elettrica sarà eseguita mediante la posa in opera di cavo FG16(O)R16 – 3G2,5 entro cavidotti di nuova posa Ø63mm ed esistenti della Pubblica Illuminazione previa pervietà dello stesso.



Inoltre, la linea elettrica dovrà essere individuata con opportuna etichettatura ad ogni passaggio in pozzetto rompitratta.

Calcolo Elettrico:

Alimentazione
Tensione: 230 [V]
Fattore di potenza: 0.90
Conducibilità Conduttore: 56 (Rame)
Reattanza: 0.00

Ramo	Lunghezza [m]	Potenza Parz. [W]	Sezione [mm ²]	Potenza Tot [W]	Intensità [A]	Cad. Tens Parz. [V]	Cad. Tens Tot. [V]	Cad. Tens. Perc. [%]
ET-1	100.00	240.0	2.50	240.0	1.16	1.49	1.49	0.65

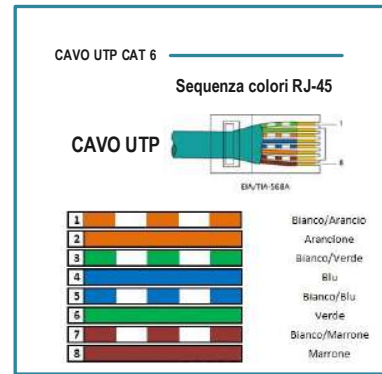
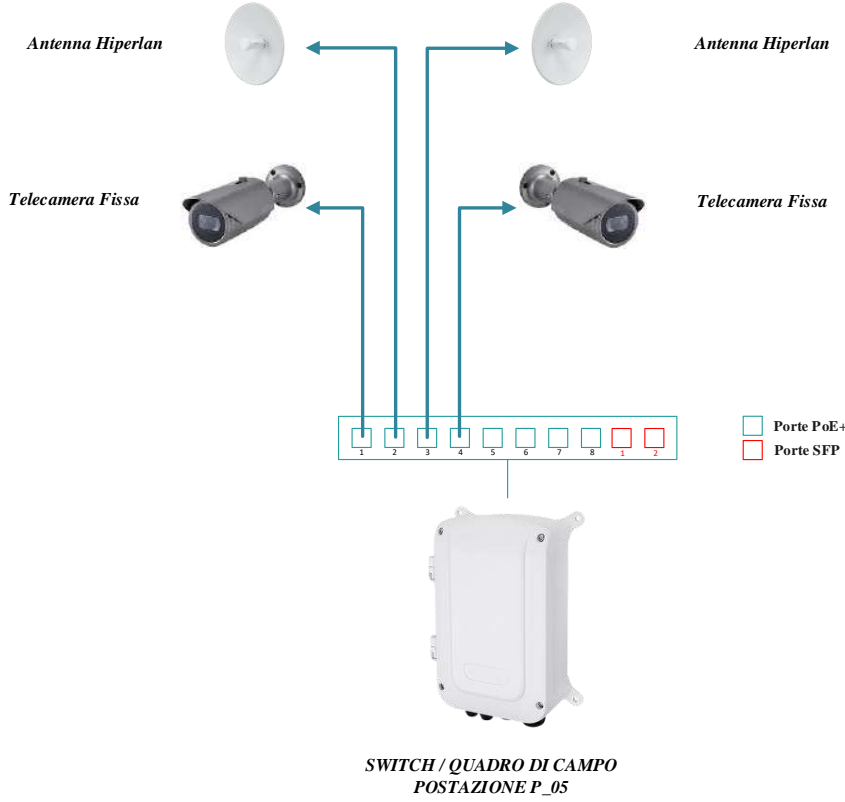
Caduta di Tensione Finale: 1.49 V (0.65 %)

Comune di Napoli
Data: 17/01/2023, DETDI/2023/0000021





7.4 Impianto di Trasmissione Dati

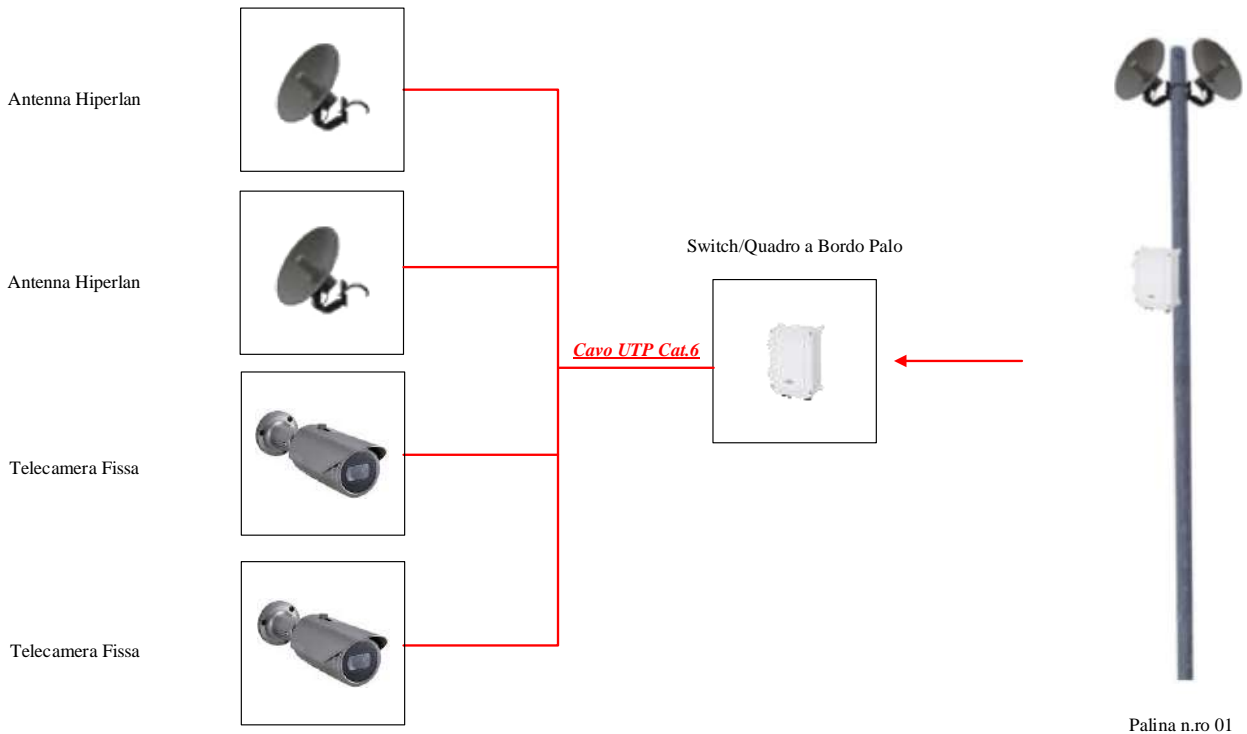


Comune di Napoli
Data: 17/01/2023, DETDI/2023/0000021





7.5 Consistenza della Postazione



Switch 8P + 2 SFP	TLC Fisse	TLC Lettore Targa	TLC PTZ – 360°	Antenna 5GHz
1	2	0	0	2

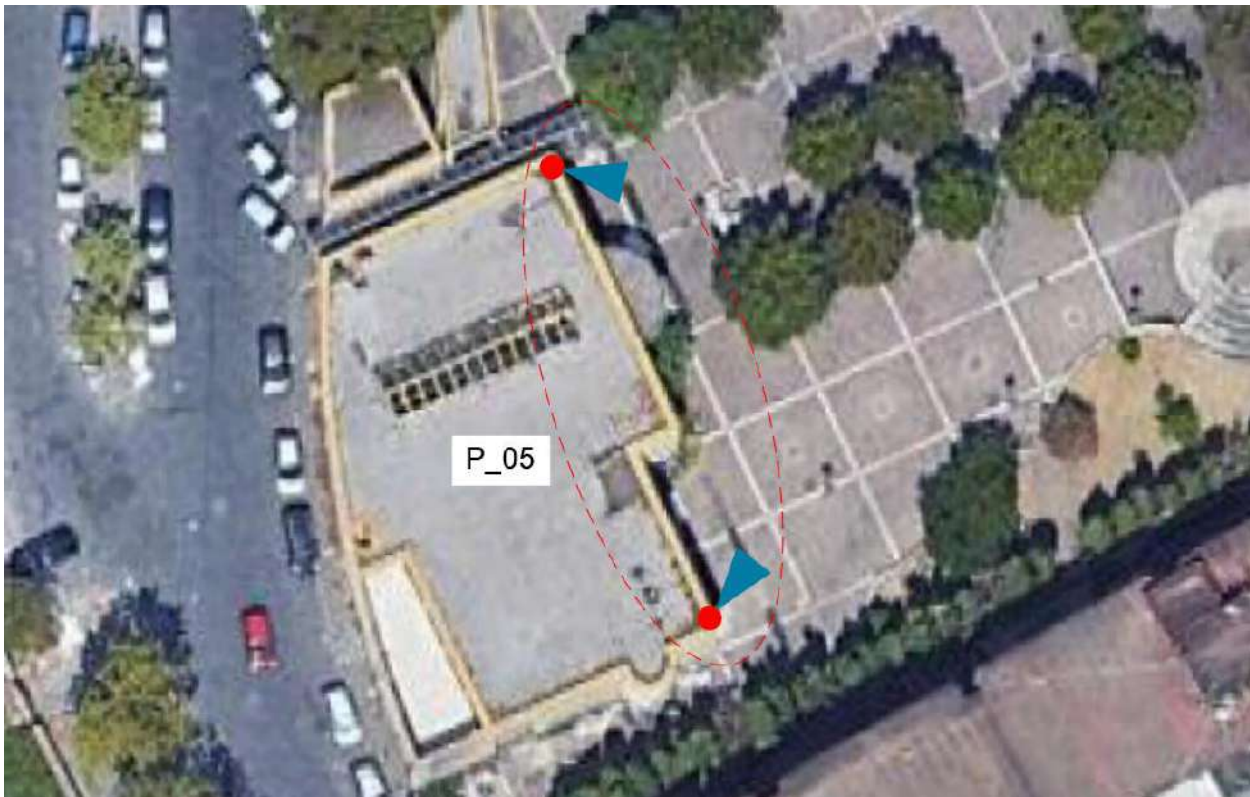
Le telecamere di contesto saranno installate sulla facciata dell'edificio di proprietà dell'amministrazione comunale.

Comune di Napoli
Data: 17/01/2023, DETDI/2023/0000021





7.6 Stralcio Planimetrico



Comune di Napoli
Data: 17/01/2023, DETDI/2023/0000021





Realizzazione ed installazione Sistemi di Videosorveglianza: Municipalità 6 - (Ponticelli, Barra e San Giovanni a Teduccio)



Municipalità 6
Ponticelli, Barra e San Giovanni a Teduccio

8 Postazione P_06

ID Postazione:	P_06
Comune:	Napoli
Strada:	Piazza De Iorio
Coordinate GPS:	Lat: 40°51'23.99"N Lon: 14°19'49.56"E
Tipologia di Installazione:	Palo a Sbraccio di Nuova Fornitura
Apparecchiature:	n.ro 01 telecamera fissa; n.ro 02 telecamere di lettura targhe; n.ro 01 telecamera PTZ; n.ro 01 antenna Hiperlan; n.ro 01 quadro a bordo palo.
Potenza Dissipata:	240 W

8.1 Specifiche di Installazione

Aerofotogrammetria – Postazione P_06



Comune di Napoli
Data: 17/01/2023, DETDI/2023/0000021



**Realizzazione ed installazione Sistemi di Videosorveglianza:
Municipalità 6 - (Ponticelli, Barra e San Giovanni a Teduccio)**



**Municipalità 6
Ponticelli, Barra e San Giovanni a Teduccio**

Individuazione Sito – Postazione P_06



Fotoinserimento Apparecchiature – Postazione P_06



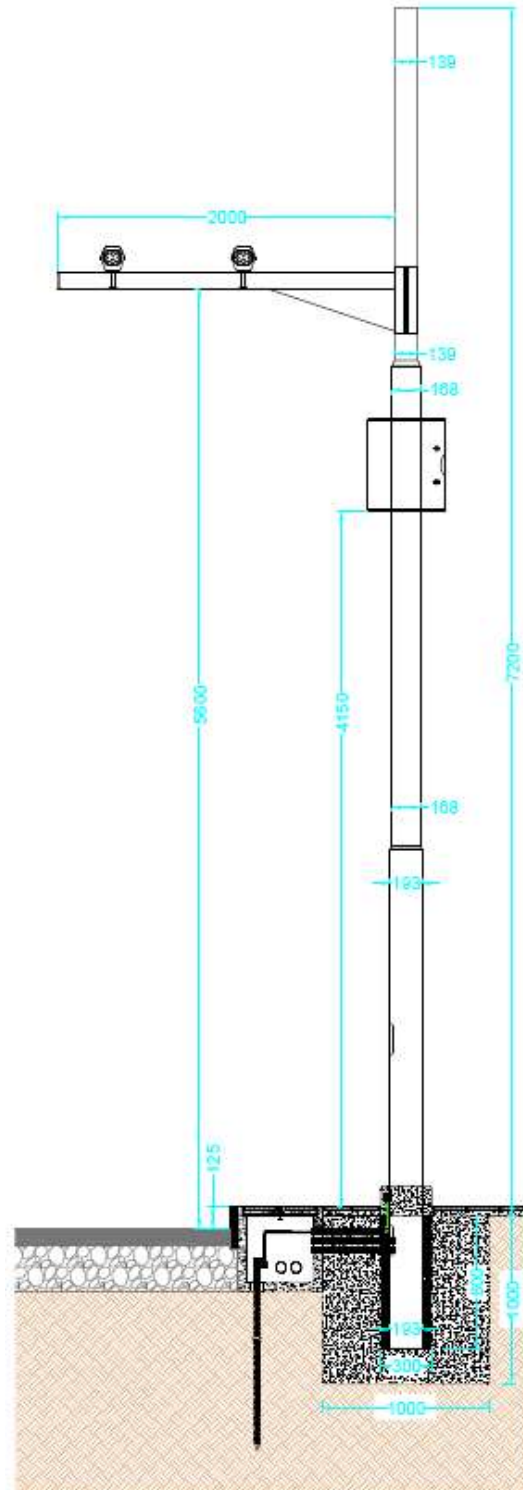
Comune di Napoli
Data: 17/01/2023, DETDI/2023/0000021





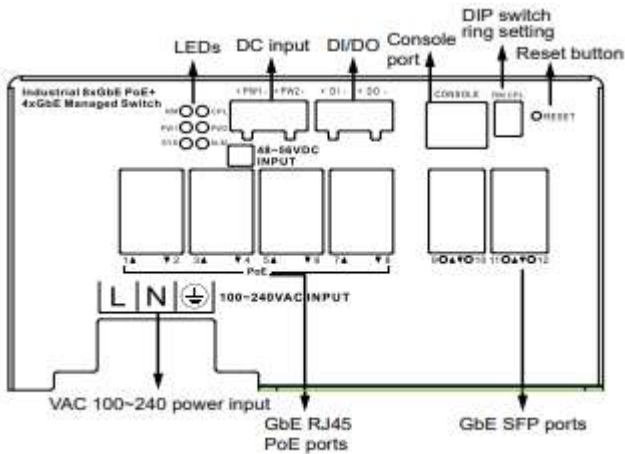
8.2 Tipologico di Installazione

Installazione su palo nuovo HFT = 7,20 mt. + Sbraccio L = 2,00 mt.



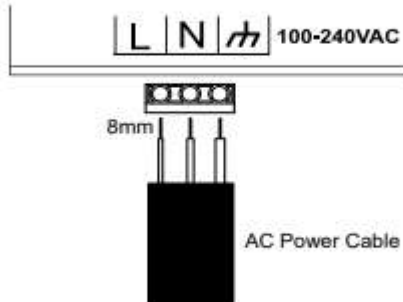


8.3 Impianto di Alimentazione Elettrica



AC Power Cable Spec.

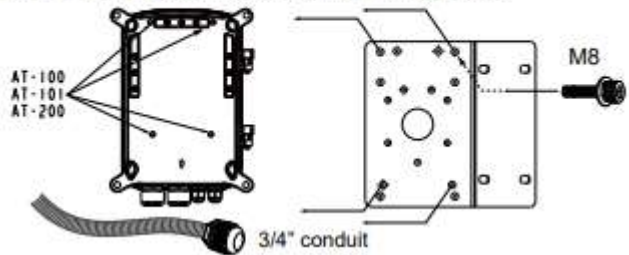
Wire Size	10~18AWG
Wire Strip Length	8mm



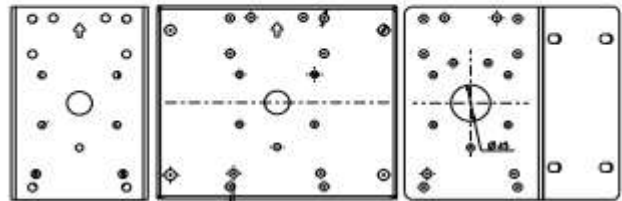
The mounting hole definition is illustrated below.
The same mounting hole pattern apply to all pole-mount and corner-mount brackets.

INSTALLATION

Use the included M8 hex socket screws to secure the Outdoor PoE Switch to a pole-mount or corner mount bracket.



The mounting hole definition is illustrated below.
The same mounting hole pattern apply to all pole-mount and corner-mount brackets.





Realizzazione ed installazione Sistemi di Videosorveglianza: Municipalità 6 - (Ponticelli, Barra e San Giovanni a Teduccio)



Municipalità 6
Ponticelli, Barra e San Giovanni a Teduccio

L'alimentazione elettrica sarà derivata da quadro elettrico di nuova fornitura ubicato presso la Postazione P_06 distante 25 mt. La derivazione elettrica sarà eseguita mediante la posa in opera di cavo FG16(O)R16 – 3G2,5 entro cavidotti di nuova posa Ø63mm.

Contatore ENEL



Interruttore a
monte delle linea
elettrica

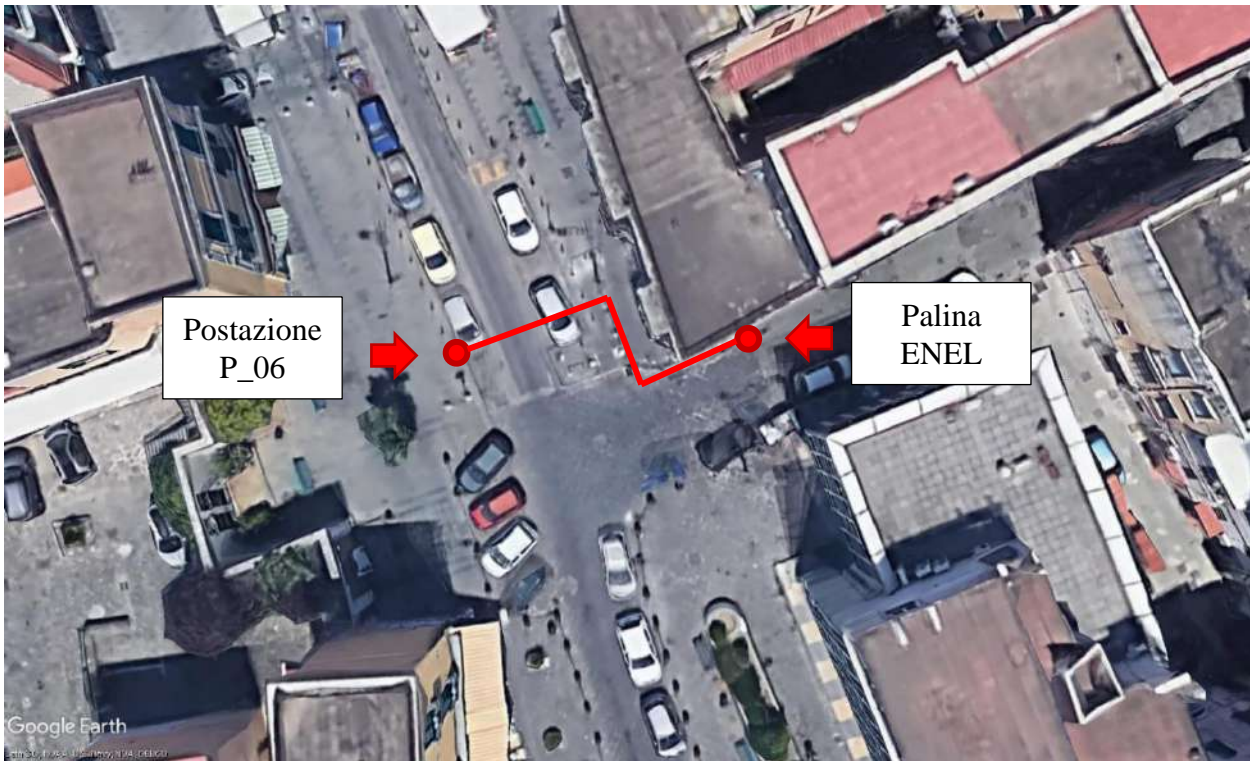




Realizzazione ed installazione Sistemi di Videosorveglianza: Municipalità 6 - (Ponticelli, Barra e San Giovanni a Teduccio)



Municipalità 6
Ponticelli, Barra e San Giovanni a Teduccio



Inoltre, la linea elettrica dovrà essere individuata con opportuna etichettatura ad ogni passaggio in pozzetto rompitratta.

Calcolo Elettrico:

Alimentazione
Tensione: 230 [V]
Fattore di potenza: 0.90
Conducibilità Conduttore: 56 (Rame)
Reattanza: 0.00

Ramo	Lunghezza [m]	Potenza Parz. [W]	Sezione [mm ²]	Potenza Tot [W]	Intensità [A]	Cad. Tens Parz. [V]	Cad. Tens. Tot. [V]	Cad. Tens. Perc. [%]
ET-1	25.00	240.0	2.50	240.0	1.16	0.37	0.37	0.16

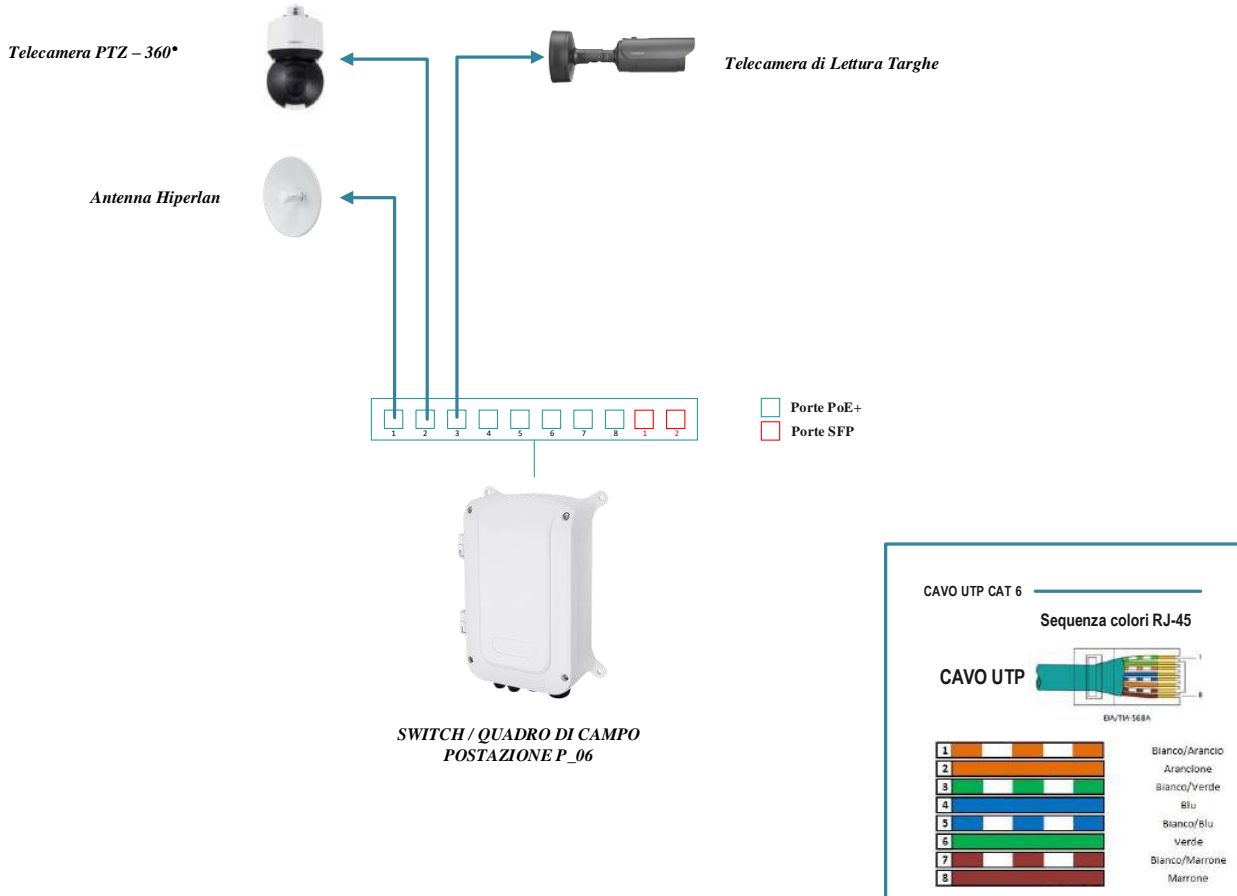
Caduta di Tensione Finale: 0.37 V (0.16 %)

Comune di Napoli
Data: 17/01/2023, DETDI/2023/0000021





8.4 Impianto di Trasmissione Dati

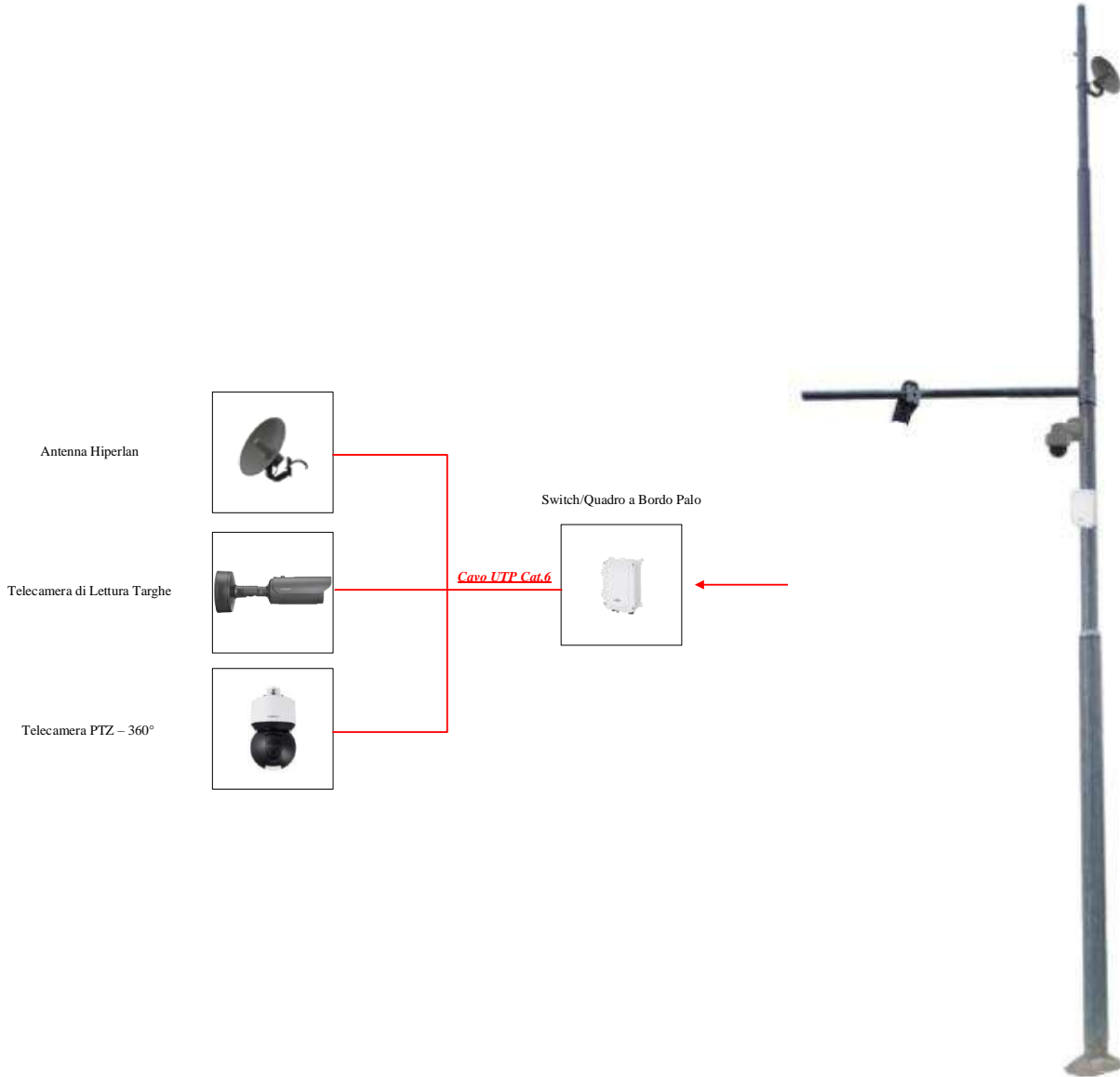


Comune di Napoli
Data: 17/01/2023, DETDI/2023/00000021





8.5 Consistenza della Postazione



Switch 8P + 2 SFP	TLC Fisse	TLC Lettore Targa	TLC PTZ - 360°	Antenna 5GHz
1	0	1	1	1

Comune di Napoli
Data: 17/01/2023, DETDI/2023/0000021





8.6 Stralcio Planimetrico



Comune di Napoli
Data: 17/01/2023, DETDI/2023/0000021





Realizzazione ed installazione Sistemi di Videosorveglianza: Municipalità 6 - (Ponticelli, Barra e San Giovanni a Teduccio)



Municipalità 6 Ponticelli, Barra e San Giovanni a Teduccio

9 Postazione HOP_01

ID Postazione:	HOP_01 (Postazione di Raccolta e Rilancio)
Comune:	Napoli
Strada:	Piazza De Iorio
Coordinate GPS:	Lat: 40°51'21.94"N Lon: 14°19'51.74"E
Tipologia di Installazione:	Palina di Nuova Fornitura
Apparecchiature:	n.ro 03 antenna Hiperlan; n.ro 01 quadro a bordo palo.
Potenza Dissipata:	240 W

9.1 Specifiche di Installazione

Aerofotogrammetria – Postazione HOP_01



Comune di Napoli
Data: 17/01/2023, DETDI/2023/0000021



**Realizzazione ed installazione Sistemi di Videosorveglianza:
Municipalità 6 - (Ponticelli, Barra e San Giovanni a Teduccio)**



**Municipalità 6
Ponticelli, Barra e San Giovanni a Teduccio**

Individuazione Sito – Postazione HOP_01



Fotoinserimento Apparecchiature – Postazione HOP_01



Comune di Napoli
Data: 17/01/2023, DETDI/2023/0000021





9.2 Tipologico di Installazione

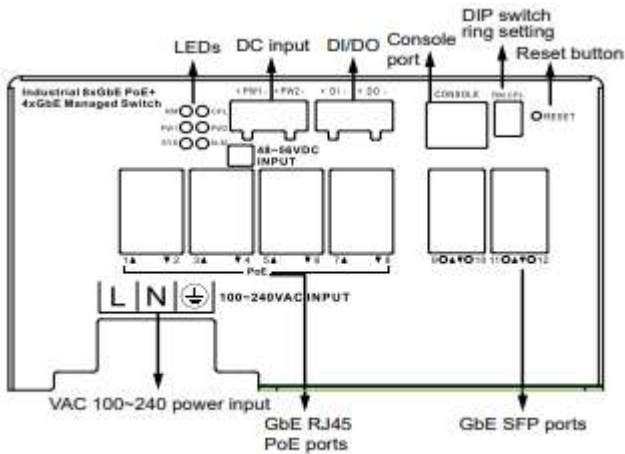
Installazione su palina L = 2,50 mt.



Comune di Napoli
Data: 17/01/2023, DETDI/2023/0000021

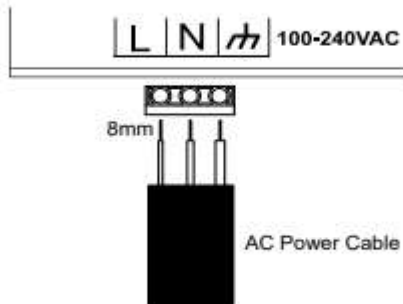


9.3 Impianto di Alimentazione Elettrica



AC Power Cable Spec.

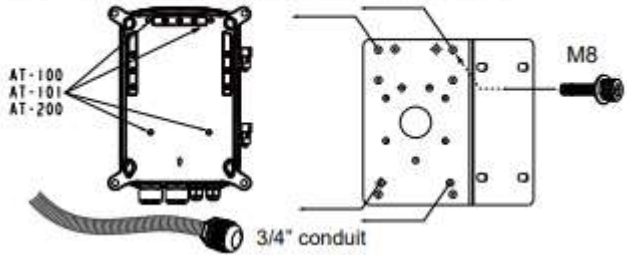
Wire Size	10~18AWG
Wire Strip Length	8mm



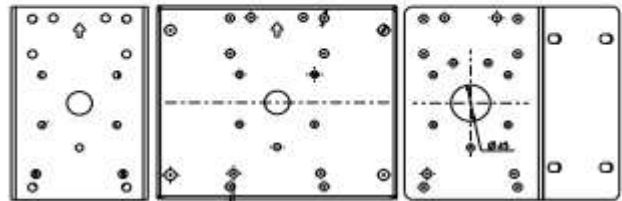
The mounting hole definition is illustrated below.
The same mounting hole pattern apply to all pole-mount and corner-mount brackets.

INSTALLATION

Use the included M8 hex socket screws to secure the Outdoor PoE Switch to a pole-mount or corner mount bracket.



The mounting hole definition is illustrated below.
The same mounting hole pattern apply to all pole-mount and corner-mount brackets.





Realizzazione ed installazione Sistemi di Videosorveglianza: Municipalità 6 - (Ponticelli, Barra e San Giovanni a Teduccio)



COMUNE DI NAPOLI

Municipalità 6 Ponticelli, Barra e San Giovanni a Teduccio

L'alimentazione elettrica sarà derivata da quadro elettrico a servizio della palazzina della Sede Comunale di Piazza De Iorio. La derivazione elettrica sarà eseguita mediante la posa in opera di cavo FG16(O)R16 – 3G2,5 entro cavidotti di nuova fornitura con posa a vista.

Inoltre, la linea elettrica dovrà essere individuata con opportuna etichettatura ad ogni passaggio in pozzetto rompitratta.

Calcolo Elettrico:

Alimentazione
Tensione: 230 [V]
Fattore di potenza: 0.90
Conducibilità Conduttore: 56 (Rame)
Reattanza 0.00

Ramo	Lunghezza [m]	Potenza Parz. [W]	Sezione [mm ²]	Potenza Tot [W]	Intensità [A]	Cad.Tens Parz. [V]	Cad.Tens.Tot. [V]	Cad.Tens. Perc.[%]
ET-1	60.00	240.0	2.50	240.0	1.16	0.89	0.89	0.39

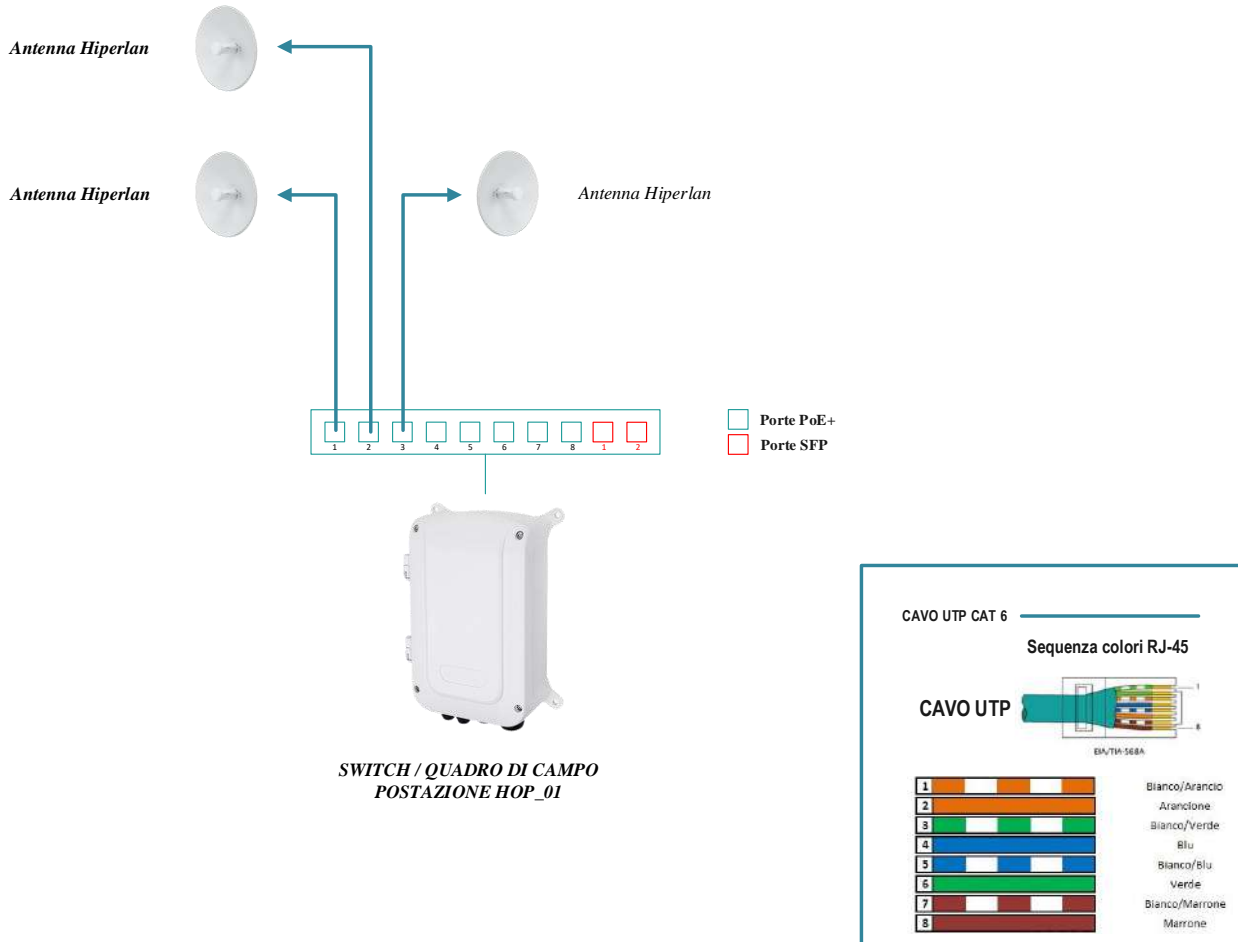
Caduta di Tensione Finale: 0.89 V (0.39 %)

Comune di Napoli
Data: 17/01/2023, DETDI/2023/00000021





9.4 Impianto di Trasmissione Dati

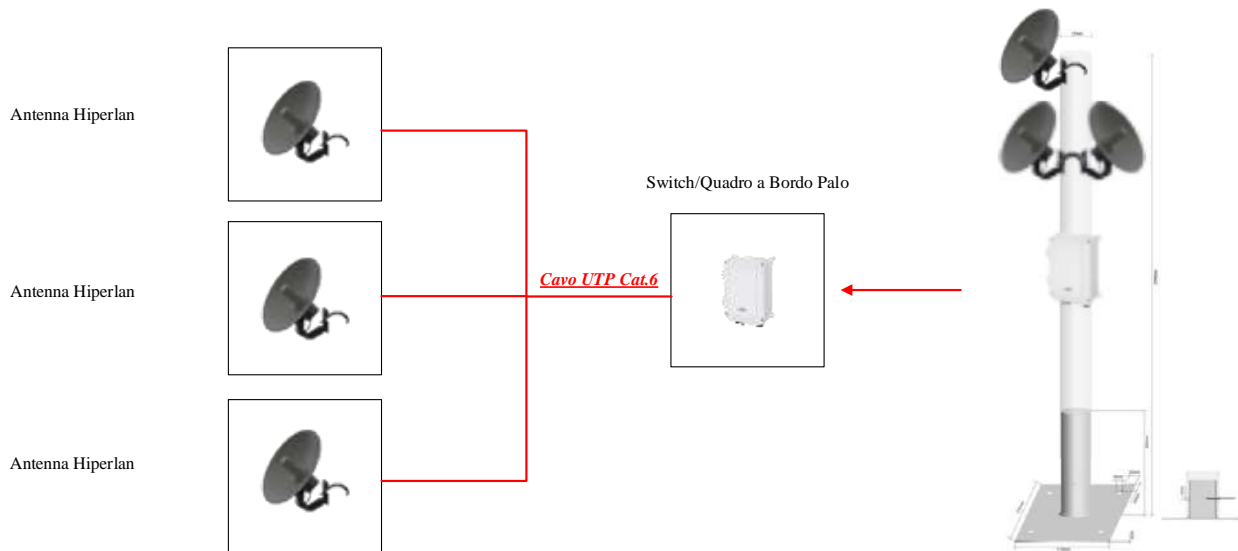


Comune di Napoli
Data: 17/01/2023, DETDI/2023/0000021





9.5 Consistenza della Postazione



Switch 8P + 2 SFP	TLC Fisse	TLC Lettore Targa	TLC PTZ – 360°	Antenna 5GHz
1	0	0	0	3

Comune di Napoli
Data: 17/01/2023, DETDI/2023/0000021





Realizzazione ed installazione Sistemi di Videosorveglianza: Municipalità 6 - (Ponticelli, Barra e San Giovanni a Teduccio)



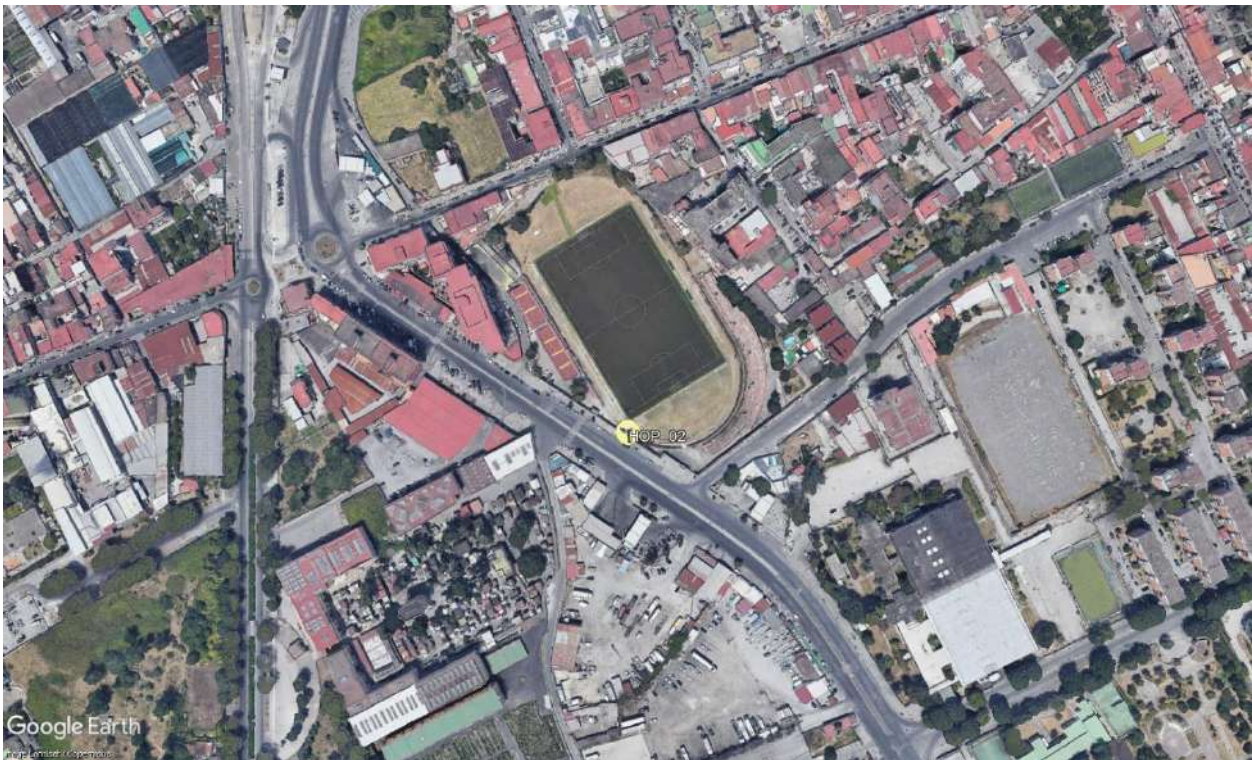
Municipalità 6
Ponticelli, Barra e San Giovanni a Teduccio

10 Postazione HOP_02

ID Postazione:	HOP_02 (Postazione di Raccolta e Rilancio)
Comune:	Napoli
Strada:	Via Repubbliche Marinare
Coordinate GPS:	Lat: 40°50'9.62"N Lon: 14°18'49.46"E
Tipologia di Installazione:	Palina di Nuova Fornitura
Apparecchiature:	n.ro 02 antenna Hiperlan; n.ro 01 quadro a bordo palo.
Potenza Dissipata:	240 W

10.1 Specifiche di Installazione

Aerofotogrammetria – Postazione HOP_02



Comune di Napoli
Data: 17/01/2023, DETDI/2023/0000021



**Realizzazione ed installazione Sistemi di Videosorveglianza:
Municipalità 6 - (Ponticelli, Barra e San Giovanni a Teduccio)**



**Municipalità 6
Ponticelli, Barra e San Giovanni a Teduccio**

Individuazione Sito – Postazione HOP_02



Fotoinserimento Apparecchiature – Postazione HOP_02



Comune di Napoli
Data: 17/01/2023, DETDI/2023/0000021





10.2 Tipologico di Installazione

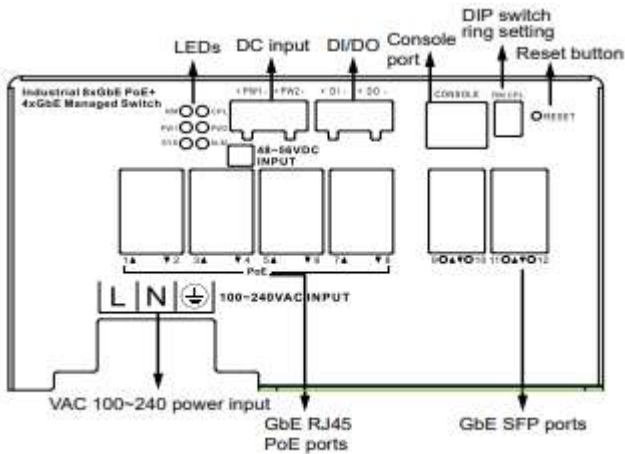
Installazione su palina L = 2,50 mt.



Comune di Napoli
Data: 17/01/2023, DETDI/2023/0000021

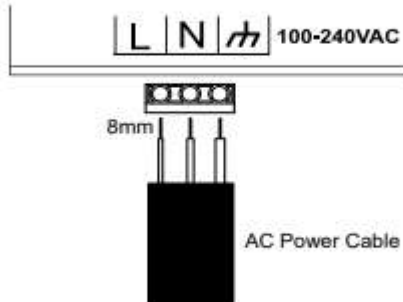


10.3 Impianto di Alimentazione Elettrica



AC Power Cable Spec.

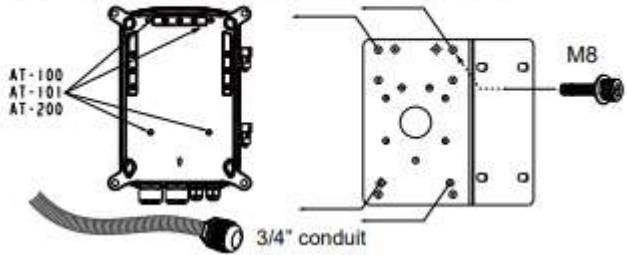
Wire Size	10~18AWG
Wire Strip Length	8mm



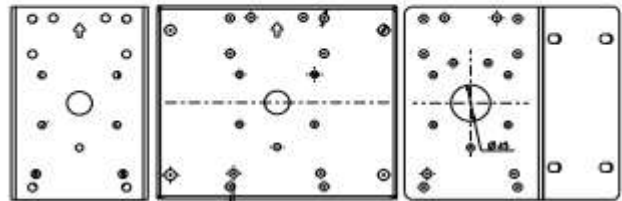
The mounting hole definition is illustrated below.
The same mounting hole pattern apply to all pole-mount and corner-mount brackets.

INSTALLATION

Use the included M8 hex socket screws to secure the Outdoor PoE Switch to a pole-mount or corner mount bracket.



The mounting hole definition is illustrated below.
The same mounting hole pattern apply to all pole-mount and corner-mount brackets.





Realizzazione ed installazione Sistemi di Videosorveglianza: Municipalità 6 - (Ponticelli, Barra e San Giovanni a Teduccio)



COMUNE DI NAPOLI

Municipalità 6 Ponticelli, Barra e San Giovanni a Teduccio

L'alimentazione elettrica sarà derivata da quadro elettrico a servizio della palazzina del Cimitero di San Giovanni a Teduccio. La derivazione elettrica sarà eseguita mediante la posa in opera di cavo FG16(O)R16 – 3G2,5 entro cavidotti di nuova fornitura con posa a vista.

Inoltre, la linea elettrica dovrà essere individuata con opportuna etichettatura ad ogni passaggio in pozzetto rompitratta.

Calcolo Elettrico:

Alimentazione
Tensione: 230 [V]
Fattore di potenza: 0.90
Conducibilità Conduttore: 56 (Rame)
Reattanza 0.00

Ramo	Lunghezza [m]	Potenza Parz. [W]	Sezione [mm ²]	Potenza Tot [W]	Intensità [A]	Cad.Tens Parz. [V]	Cad.Tens.Tot. [V]	Cad.Tens. Perc.[%]
ET-1	60.00	240.0	2.50	240.0	1.16	0.89	0.89	0.39

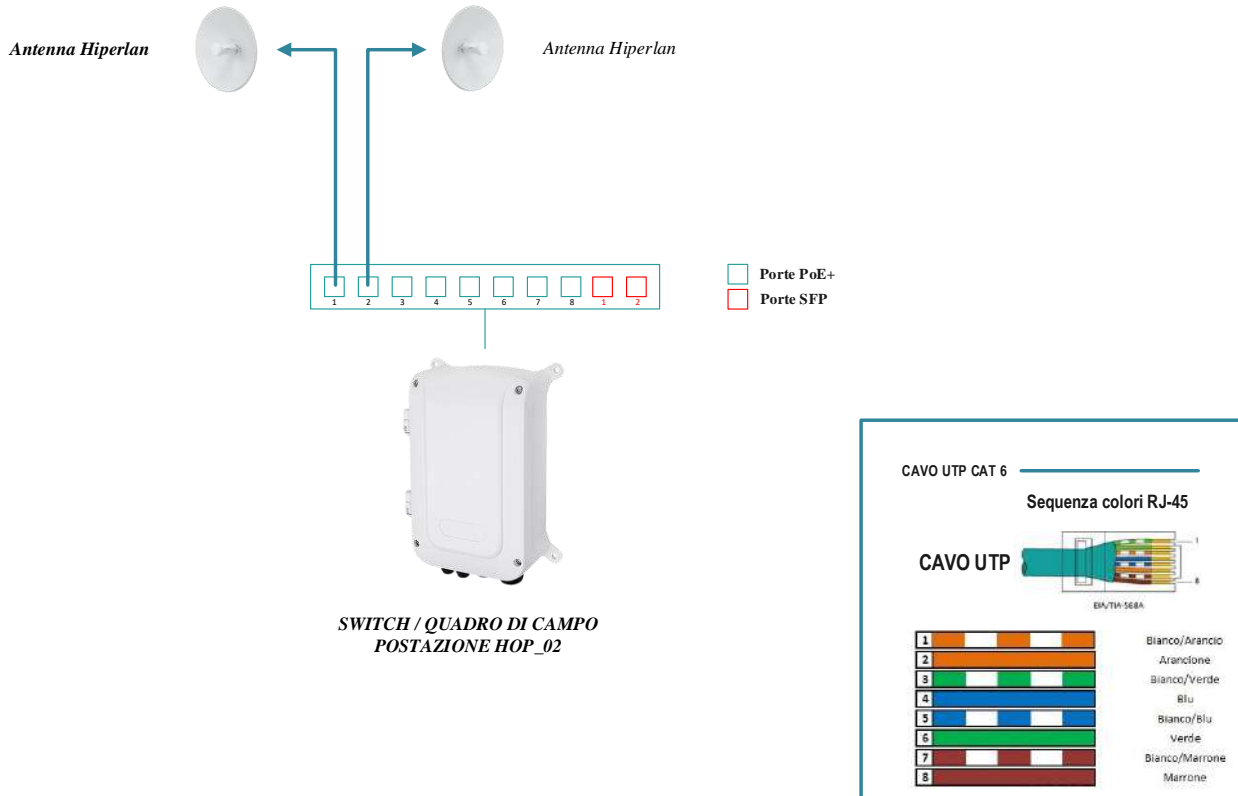
Caduta di Tensione Finale: 0.89 V (0.39 %)

Comune di Napoli
Data: 17/01/2023, DETDI/2023/00000021





10.4 Impianto di Trasmissione Dati

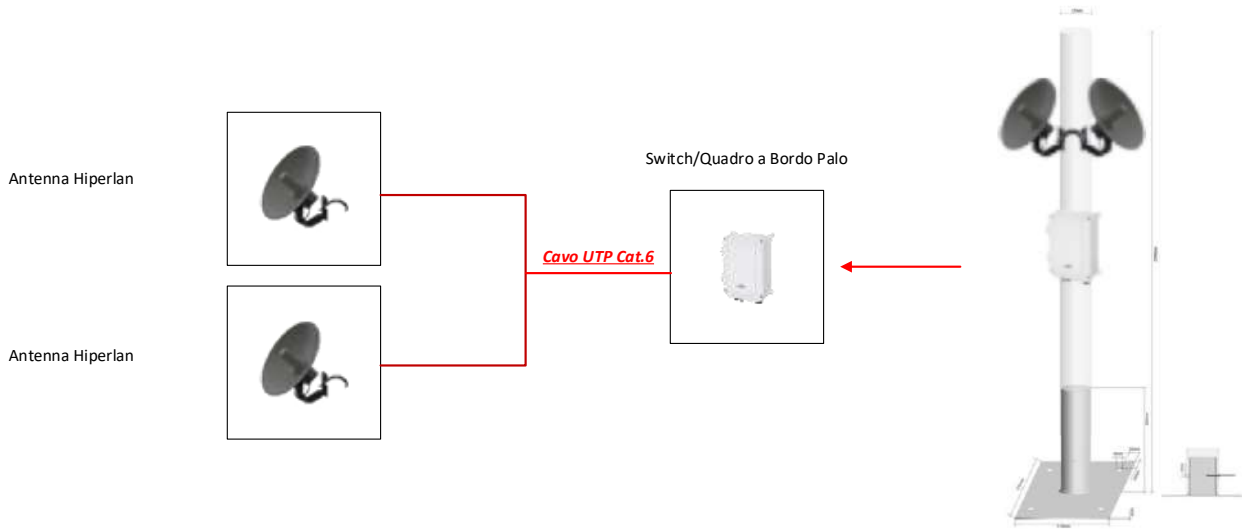


Comune di Napoli
Data: 17/01/2023, DETDI/2023/0000021





10.5 Consistenza della Postazione



Switch 8P + 2 SFP	TLC Fisse	TLC Lettore Targa	TLC PTZ – 360°	Antenna 5GHz
1	0	0	0	2

Comune di Napoli
Data: 17/01/2023, DETDI/2023/0000021

