



Appalto di Fornitura e posa in opera di attrezzature ed arredi
nell'ambito dell'intervento di completamento del
Dipartimento (già' Facoltà) di Medicina e Chirurgia
dell'Università Federico II presso la sede di Scampia
Lotto 3: Fornitura e posa in opera di arredo audio video

CIG: 7997943F57

**Allestimento delle Aule e dell'Aula Magna
PROGETTO ESECUTIVO**

Comune di Napoli
Data: 01/12/2022, IG/2022/0002344

responsabile
del **procedimento**
Arch. *Monica Michelino*

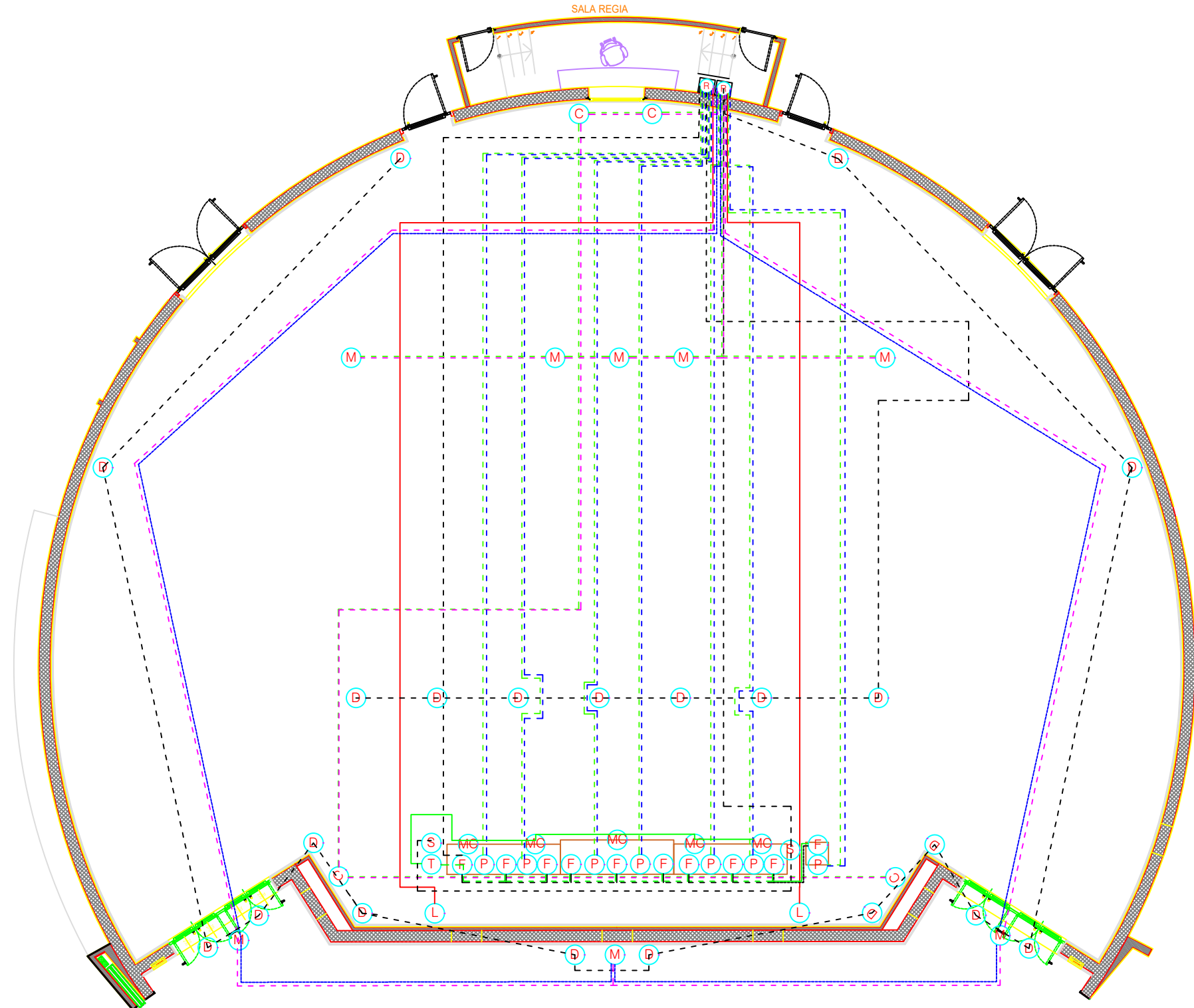
direttore
del **esecuzione contratto**
ing. *Francesco Tortorelli*

Tavole Grafiche

EG	ELABORATO TG			DATA	scala
					—

AULA MAGNA

LAYOUT APPARECCHIATURE



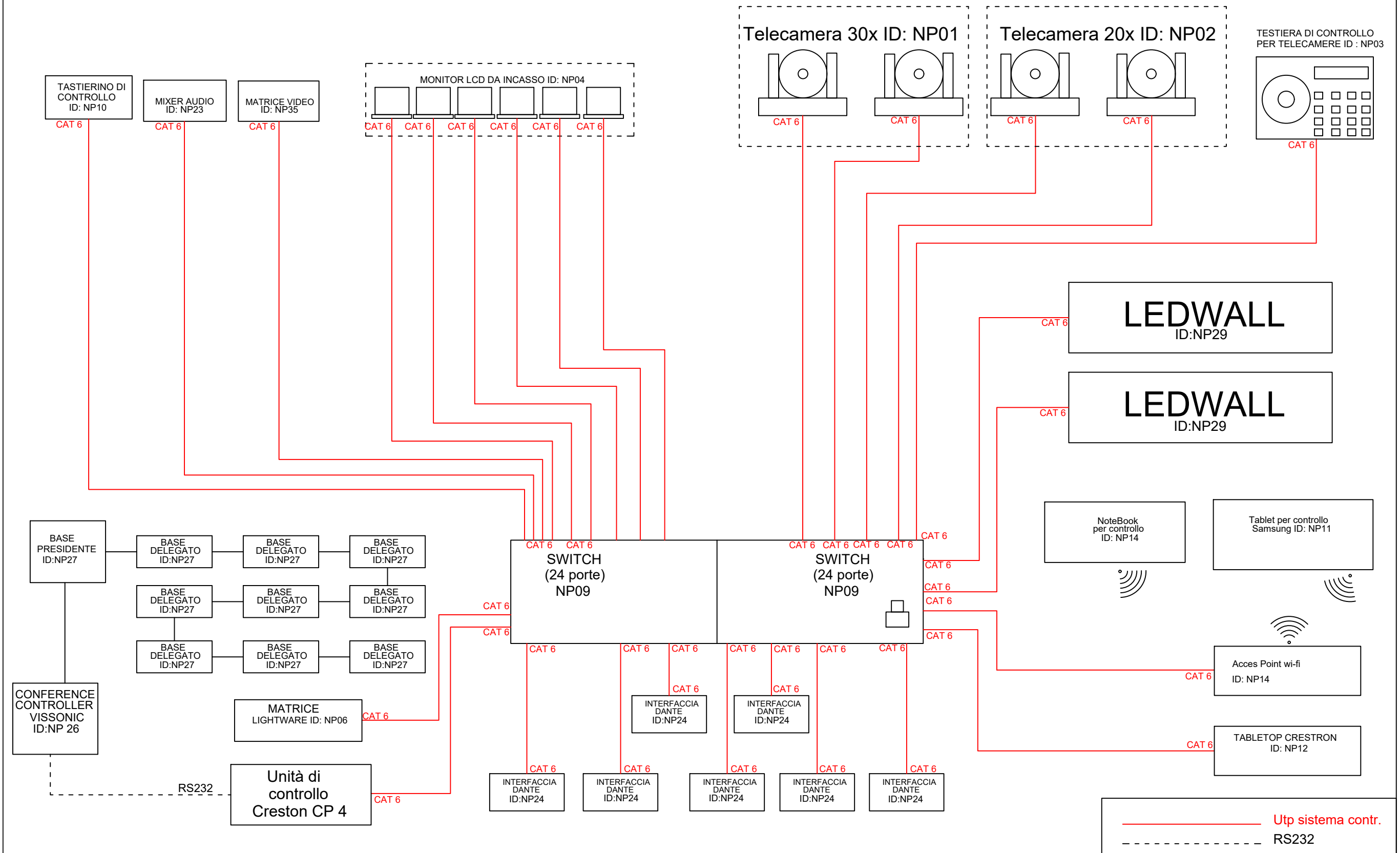
LEGENDA CAVI	
CABLAGGIO IN CAT. 6 / 7 PER CONTROLLO REMOTO E TRASTORTO SEGNALI VIDEO	
PUNTO RETE ELETTRICA VERSO RACK DI AULA (cavo audio 3gx2,5mmq)	
PUNTO RETE ELETTRICA VERSO TORRETTA DI AULA (cavo audio 3gx2,5mmq)	
CAVO SEGNALE AUDIO 2X2,5mmq in tubazione VERSO RACK DI AULA	
CABLAGGIO CAVI USB, HDMI, LAN, ELETTRICO, AUDIO	
CABLAGGIO CAVI USB	
CABLAGGIO HDMI	

LEGGENDA APPARECCHIATURE		NUMERO IDENTIFICATIVO
	RACK AUDIO VIDEO:	NP40
	MONITOR	NP30
	PANNELLO DI CONNESSIONI PER DOCENTE DA TAVOLO / RACK(BOX)	NP08 - NP07
	MONITOR PC.	NP04
	LEDWALL	NP29
	TELECAMERA USB PTZ	NP01 - NP02
	NP-DIFFUSORI	NP18 - NP17 - NP19
	TABLET DI CONTROLLO	NP11
	SUBWOOFER	NP19
	MICROFONO	NP27 - NP28
	TORRETTA	
	MONITOR ESTERNI	NP32



Forinuta e posa in opera di attrezzature AVC nell'Aula Magna ubicata nel dipartimento di Medicina e Chirurgia a Scampia

SCHEMA GENERALE SISTEMA DI CONTROLLO

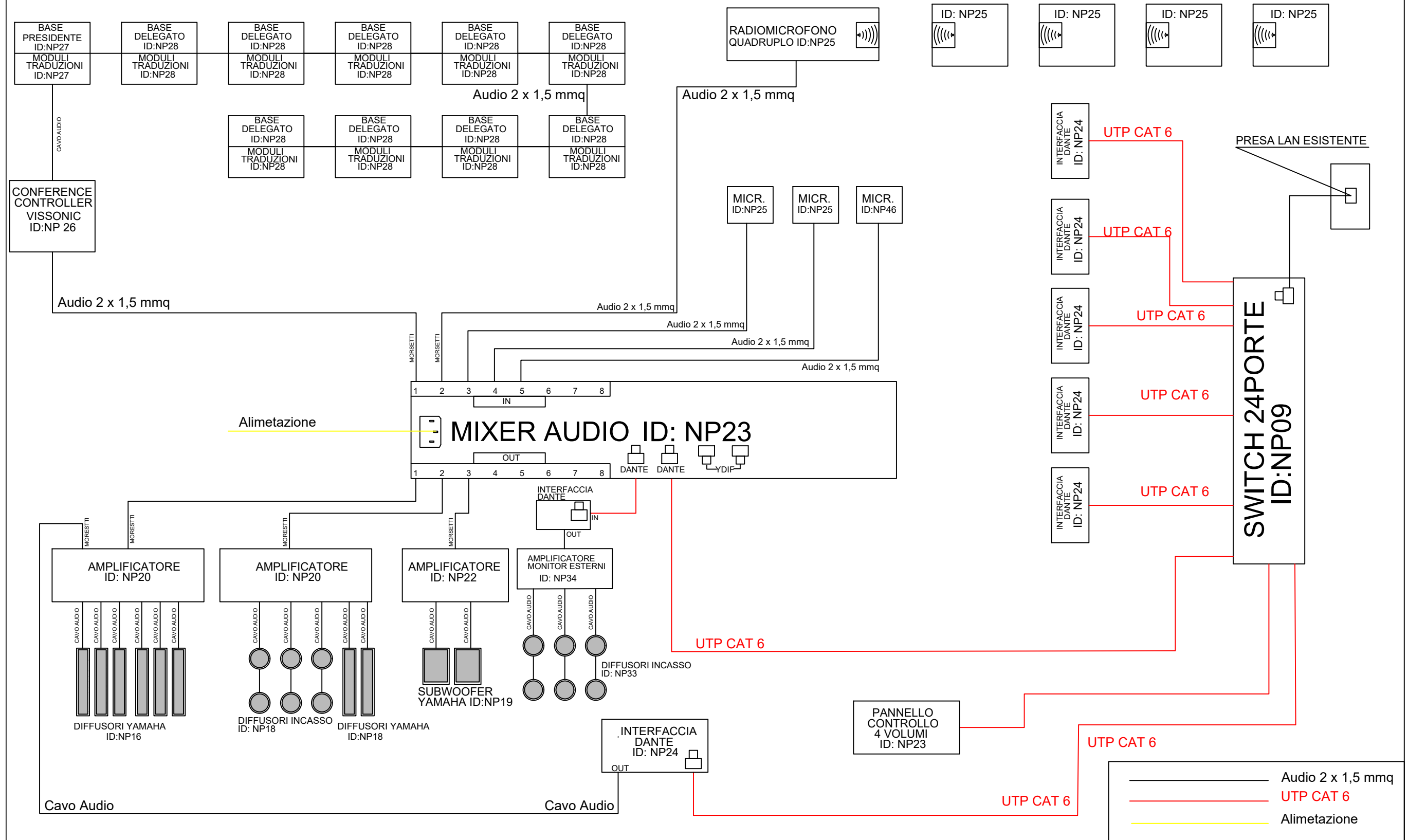


Comune di Napoli
Data: 01/12/2022, IG/2022/0002344

Emissione	30/09/2022	Revisione		Formato	A3	Titolo: Impianto di controllo presso l'Aula Magna del Dipartimento (già Facoltà) di Medicina e Chirurgia di Scampia - Napoli	TAV. SCH-CONTROLLO
Scala		data		Nome file	SCHEMI IMPIANTO CONTROLLO DI SCAMPIA - NAPOLI		

Forinuta e posa in opera di attrezzature AVC nell'Aula Magna ubicata nel dipartimento di Medicina e Chirurgia a Scampia

SCHEMA SISTEMA AUDIO AULA MAGNA

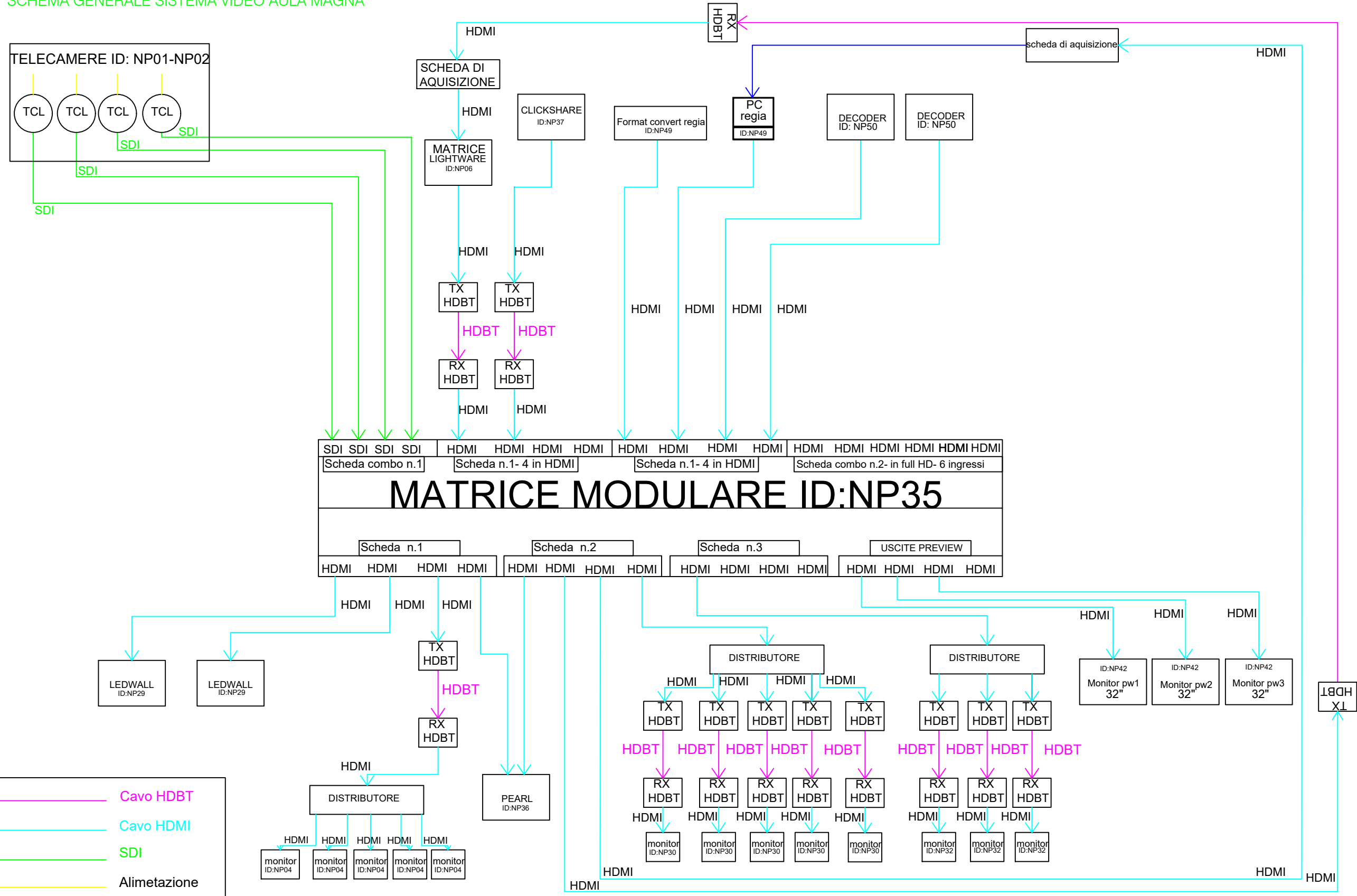


Comune di Napoli
Data: 01/12/2022, IG/2022/0002344

Emissione	30/09/2022	Revisione		Formato	A3	Titolo: Impianto audio presso l'Aula Magna del Dipartimento (già Facoltà) di Medicina e Chirurgia di Scampia - Napoli	TAV. SCH-AUDIO
Scala		data		Nome file	SCHEMI IMPIANTO AUDIO AULA MAGNA - SCAMPIA - NAPOLI		

Forinuta e posa in opera di attrezzature AVC nell'Aula Magna ubicata nel dipartimento di Medicina e Chirurgia a Scampia

SCHEMA GENERALE SISTEMA VIDEO AULA MAGNA



Comune di Napoli
Data: 01/12/2022, IG/2022/0002344



Emissione	30/09/2022	Revisione		Formato	A3	Titolo: Impianto video presso l'Aula Magna del Dipartimento (già Facoltà) di Medicina e Chirurgia di Scampia - Napoli	TAV. SCH-VIDEO
Scala		data		Nome file	SCHEMI IMPIANTO VIDEO DI SCAMPIA - NAPOLI		