

SPETT.LE

Comune di Napoli
Area Trasformazione del Territorio
Servizio Edilizia Residenziale Pubblica e Nuove Centralità

Ala cortese attenzione : Arch. Monica Michelino

San Secondo Parmense, 14/09/2022

Offerta n. 476 -VA/000

OGGETTO: Offerta tende oscuranti e filtranti , nuova sede SCampia

A seguito Vs. gentile richiesta, con la presente sottoponiamo alla Vs. cortese attenzione la nostra migliore offerta per il seguente materiale:

Tende verticali:

Le tende dal piano terra al quinto piano un totale di mq. 1200, le quantità sono state valutate esclusivamente per le aule e per le parti comuni visionate.

Il sistema di binario previsto è il S.G. 2810 (scheda tecnica in allegato) monocomando **con centinatura a sagoma di parete**. Le bande verticali da mm 127 sono sia in tessuto oscurante che filtrante e complete di pesi, ganci e mensole sia a parete che a soffitto.

254,00 €/mq x 1200 mq = **304.800,00**

LAMM

seating systems

Winter Garden

Nel piano interrato verranno forniti in opera n°6 winter garden con sistema S.G. 2190 (scheda tecnica allegata) da cm 336 x 199 con comando ad argano e asta sganciabile.

€ 4.200,00 cad. x6 € 25.200,00

Tute le tende sono certificate CLASSE 1 di reazione al FUOCO .

Totale generale fornitura € 330.000,00

Condizioni generali di vendita:

Prezzi: netti a voi riservati (IVA esclusa).

Trasporto e montaggio : compreso.

Imballo: compreso.

Tasselli: compresi.


Pagamento: 30gg. .

Tempi di consegna: 6/8 settimane dalla conferma d'ordine.

Validità offerta: 30 gg. dalla data della presente.

Rimanendo a disposizione per eventuali richieste o chiarimenti e auspicando che quanto indicato possa esserVi utile, passiamo distintamente a salutare.

Lamm Srl

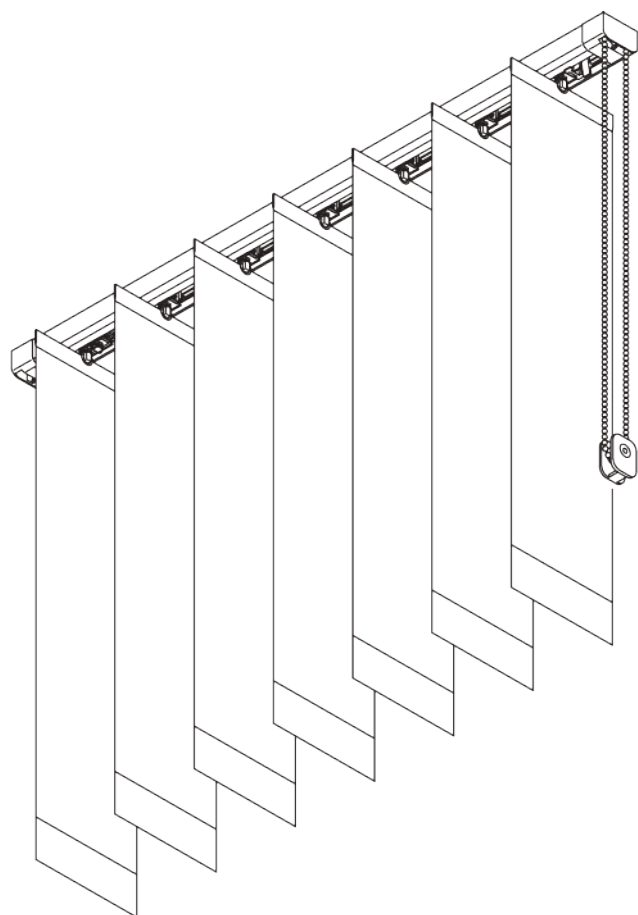

Lamm S.r.l.
Via G. Verdi, 19/21
43017 San Secondo P/ese (PR)
C.F. e P.IVA 02655090344
Tel. 0039 0521 877511

LAMM Srl a socio unico - Via Verdi, 19/21 - 43017 - San Secondo Parmense (PR) - Italia - Tel. +39 0521 877511 - info@lamm.it - lamm.it

C.F. / P. IVA e Reg. Imp. Parma 02655090344 - REA 256368 - Cap. Soc. € 110.000,00 i.v.

Società soggetta a Direzione e Coordinamento (Art. 2497 Bis c.c.) da parte di: "CARUSO - Srl" C.F. / P. IVA e Reg. Imp. Parma 02734960343

SG 2810



INFORMAZIONI SUL PRODOTTO

- **Movimentazione:** catenella
- **Range:** S - M
- **Fissaggio:** soffitto, parete, incasso
- **Finiture:** bianco RAL 9016, altri RAL su richiesta
- **Tessuti:** Silent Gliss Collection

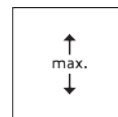
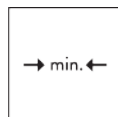
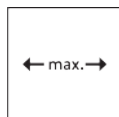
Caratteristiche:

- Controllo della luce ottimizzato
- Monocontrollo
- Sistema override di sicurezza
- Larghezza strisce verticali: 127 mm (standard), 89 mm
- Wave verticali
- Curvabile in piano

10/2022/V1

SPECIFICHE DEL SISTEMA

A. DIMENSIONI DEL SISTEMA



Strisce da 127 mm: 5 m
Strisce da 89 mm: 3.8 m

40 cm

4 m

200 g per striscia

Max. larghezze del sistema

	127 mm 89 mm	5 m 3.8 m
	127 mm 89 mm	4 m 3.1 m
	127 mm 89 mm	4 m 3.1 m

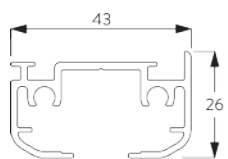
Spazio di impacchettamento

		100	150	200	250	300	350	400	450	500
127 mm		27	35	42	50	57	65	72	80	87
		21	25	28	32	36	39	43	47	50
89 mm		29	40	50	60	69	80			
		20	25	30	35	39	45			

(cm)

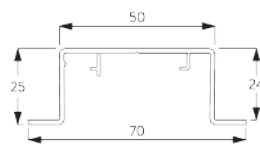
B. PROFILO

Profilo e informazioni di curvatura



SG 2601

Profilo

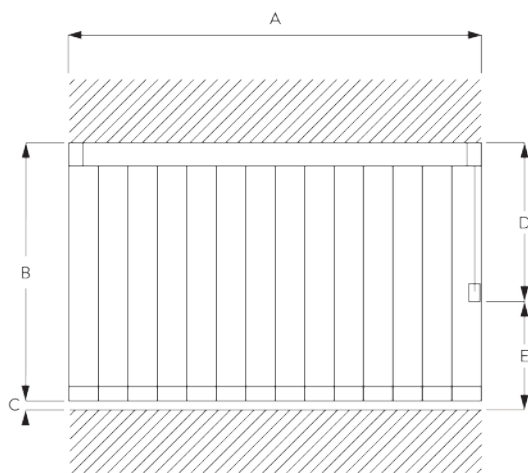


SG 2615

Profilo per incasso

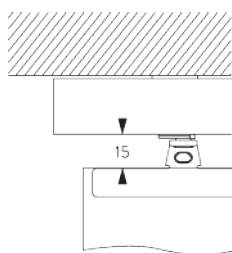


C. MISURE



- A: Larghezza del sistema
- B: Altezza del sistema
- C: Distanza del tessuto dal pavimento
- D: Altezza catenella
- E: Dispositivo di sicurezza SG 10731 min. 150 cm da terra

Spazio luce

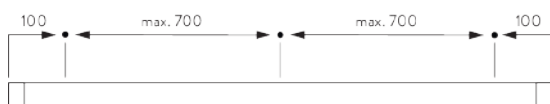


INSTALLAZIONE

A. INFORMAZIONI DI FISSAGGIO

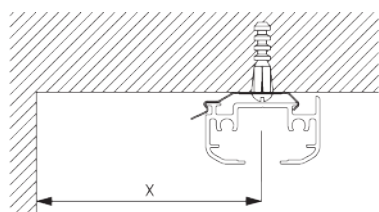
Per maggiori dettagli sul fissaggio, visita il sito web [Silent Gliss](http://SilentGliss.com).

Punti di fissaggio

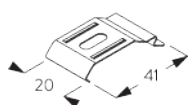


B. FISSAGGIO A SOFFITTO

Supporto SG 2616



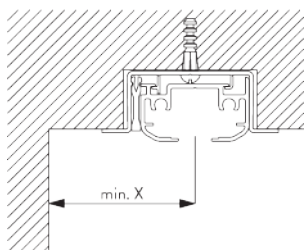
Min. distanza delle strisce dalla parete	X mm
89 mm	65
127 mm	85
Wave verticali 89 mm	115
Wave verticali 125 mm	140



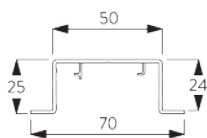
SG 2616
Supporto a soffitto

C. FISSAGGIO A INCASSO

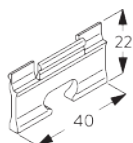
Profilo a incasso SG 2615



Il profilo a incasso SG 2615 non può essere curvato!
Uno spessore SG 5118 per ogni punto di fissaggio.
Per maggiori informazioni a riguardo del fissaggio a incasso,
visitare il sito web Silent Gliss.



SG 2615
Profilo per incasso

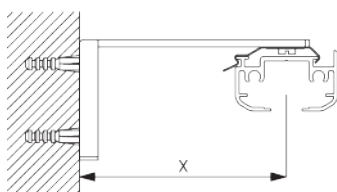


SG 5118
Spessore per incasso

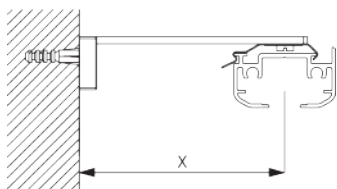
Min. distanza delle strisce dalla parete	X mm
89 mm	65
127 mm	85
Wave verticali 89 mm	115
Wave verticali 125 mm	140

D. FISSAGGIO A PARETE

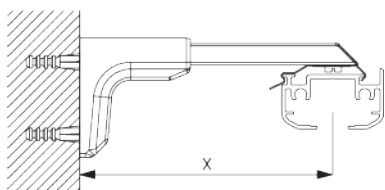
Smart Fix



Smart Fix SG 11201 - SG 11204 e supporto SG 2616:
Necessaria vite SG 10395 (M4x6)



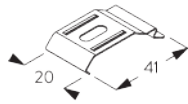
**Smart Fix squadrato SG 11211 - SG 11214
e supporto SG 2616:**
Necessaria vite SG 10395 (M4x6)



**Smart Fix universale SG 11154 - SG 11156
e supporto SG 2616:**
Necessaria vite SG 10492 (M4x8)

Smart Fix	X mm
SG 11201 / SG 11211	72
SG 11202 / SG 11212	92
SG 11203 / SG 11213	112
SG 11204 / SG 11214	142
SG 11154	102-130
SG 11155	132-160
SG 11156	182-210

Min. distanza delle strisce dalla parete	X mm
89 mm	65
127 mm	85
Wave verticali 89 mm	115
Wave verticali 140 mm	140



SG 2616

Supporto a soffitto



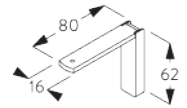
SG 10395

Vite a testa cilindrica M4x6



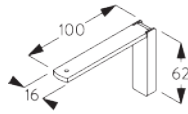
SG 10492

Vite a testa cilindrica M4x8



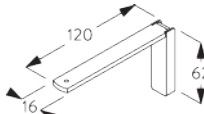
SG 11201

Smart Fix 80 mm



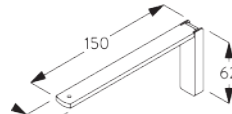
SG 11202

Smart Fix 100 mm



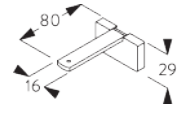
SG 11203

Smart Fix 120 mm



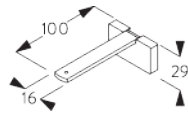
SG 11204

Smart Fix 150 mm



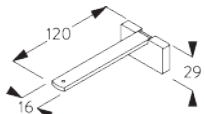
SG 11211

Smart Fix squadrato 80 mm



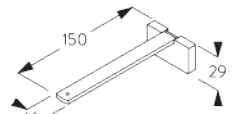
SG 11212

Smart Fix squadrato 100 mm



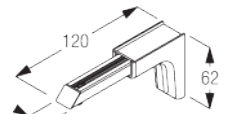
SG 11213

Smart Fix squadrato 120 mm



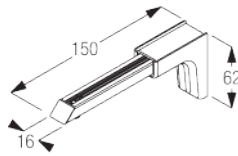
SG 11214

Smart Fix squadrato 150 mm



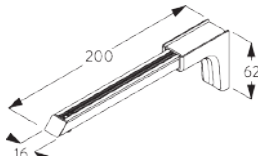
SG 11154

Smart fix universale 120 mm



SG 11155

Smart fix universale 150 mm

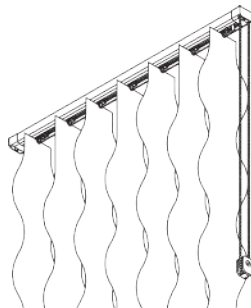


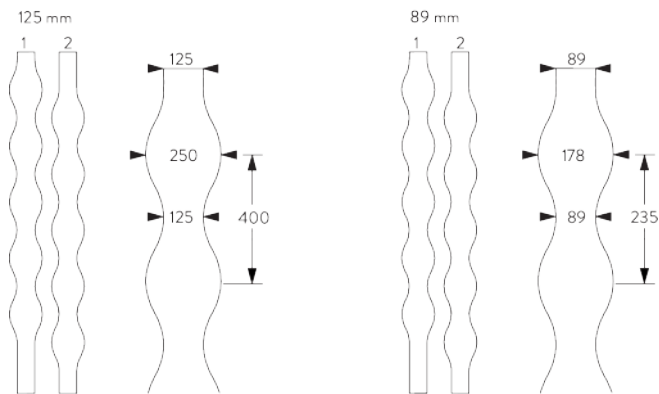
SG 11156

Smart fix universale 200 mm

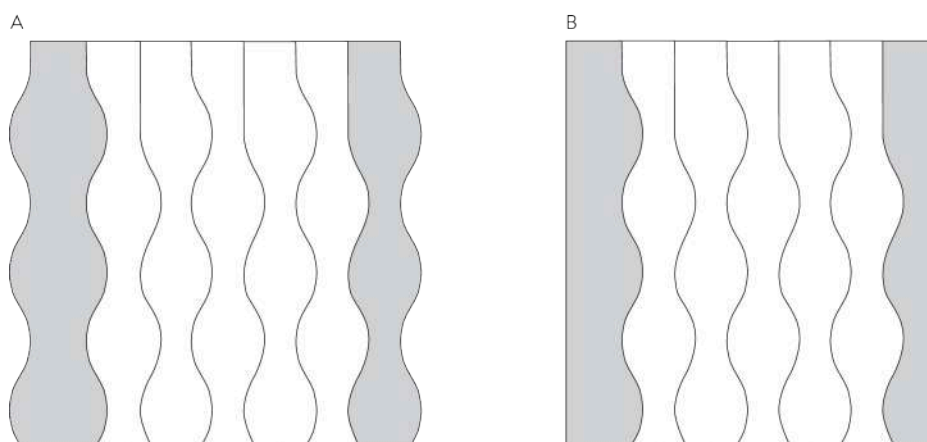
OPZIONI DEL SISTEMA

A. WAVE VERTICALI





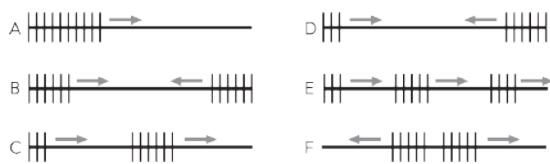
Wave Verticali 3D applicabile solamente con strisce da 125 mm.



Fine parete

- A: A: Striscia curva
- B: B: Striscia diritta

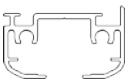
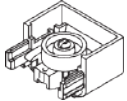

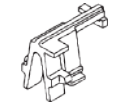
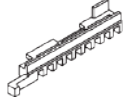


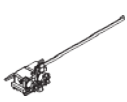

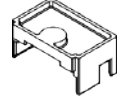


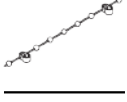

B. VARIANTI DI IMPACCHETTAMENTO




- A: Apertura laterale in una direzione
- B: Apertura centrale simmetrica in due direzioni
- C: Apertura centrale asimmetrica in una direzione
- D: Apertura centrale asimmetrica in due direzioni
- E: Apertura multipla simmetrica o asimmetrica in una direzione
- F: Apertura centrale

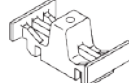

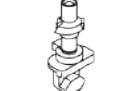




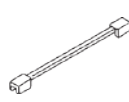
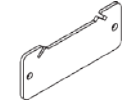

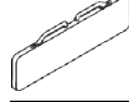

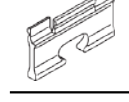

COMPONENTI

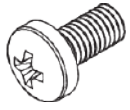
A. COMPONENTI STANDARD

	SG 2601 Profilo
	SG 2604 Guida
	SG 2605 Supporto striscia 127 mm
	SG 2610 Finecorsa
	SG 2611 Fermo regolabile
	SG 2612 Freno
	SG 2616 Supporto a soffitto
	SG 2620 Scivolo pilota
	SG 2623 Set 10 scivoli 127 mm
	SG 2627 Coperchio guida
	SG 2865 Concgiunzione catenella
	SG 2872 Catenella in plastica 4.6 mm
	SG 2888 Catenella distanziatrice strisce 127
	SG 2892 Piattina peso 127 mm per catenella

	SG 10731 Set tensionatore child safety
---	--

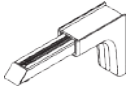
B. COMPONENTI OPTIONAL

	SG 2608 Finecorsa
	SG 2615 Profilo per incasso
	SG 2618 Gancio scivolo
	SG 2624 Set 10 scivoli 100 mm
	SG 2625 Set 10 scivoli 89 mm
	SG 2735 Aggancio catenella
	SG 2813 Supporto striscia 89 mm
	SG 2881 Molla
	SG 2884 Peso strisce 89 mm
	SG 2889 Catenella distanziatrice strisce 89
	SG 2890 Piattina peso 127 mm
	SG 3340 Tendi corda-catenella
	SG 5118 Spessore per incasso
	SG 10395 Vite a testa cilindrica M4x6



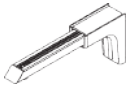
SG 10492

Vite a testa cilindrica M4x8



SG 11154

Smart fix universale 120 mm



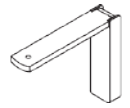
SG 11155

Smart fix universale 150 mm



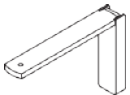
SG 11156

Smart fix universale 200 mm



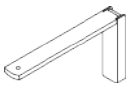
SG 11201

Smart Fix 80 mm



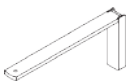
SG 11202

Smart Fix 100 mm



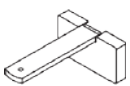
SG 11203

Smart Fix 120 mm



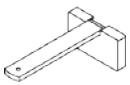
SG 11204

Smart Fix 150 mm



SG 11211

Smart Fix squadrato 80 mm



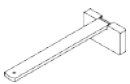
SG 11212

Smart Fix squadrato 100 mm



SG 11213

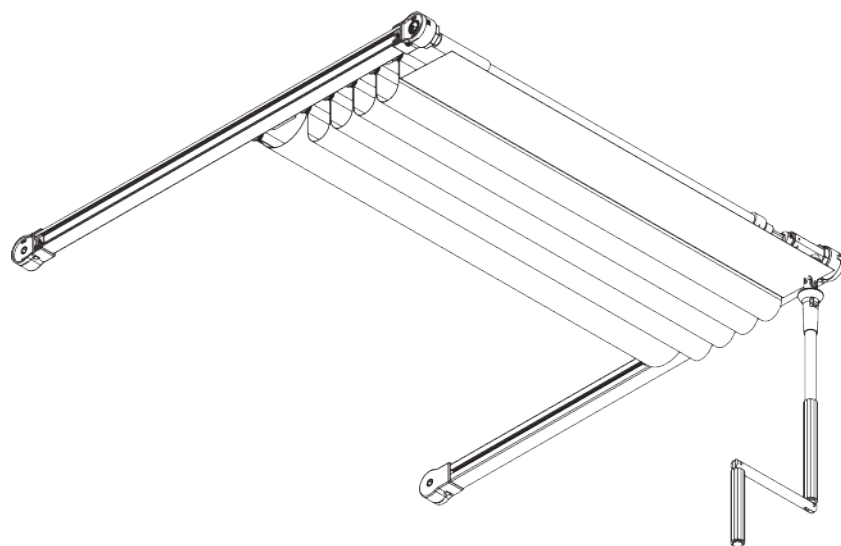
Smart Fix squadrato 120 mm



SG 11214

Smart Fix squadrato 150 mm

SG 2190



INFORMAZIONI SUL PRODOTTO

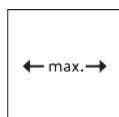
- **Movimentazione:** manovella
- **Range:** S - M
- **Fissaggio:** soffitto, parete
- **Finiture:** verniciato bianco RAL 9016 o argento anodizzato, altri RAL su richiesta
- **Tessuti:** Silent Gliss Collection

Caratteristiche:

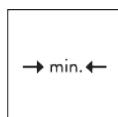
- Curvabile
- Adatto per applicazioni inclinate
- Versione a sbalzo
- Fino a 2 sistemi collegati

SPECIFICHE DEL SISTEMA

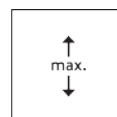
A. DIMENSIONI DEL SISTEMA



Tipo A: 2.5 m
Tipo B: 2.5 m
Tipo C: 4.1 m



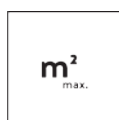
60 cm



6 m



15 kg



Tipo A: 15 m²
Tipo B: 15 m²
Tipo C: 18 m²

Dimensione e portata massimi del sistema - sistemi lineari

Tipo B/C (profilo SG 2231)

SG 2190		A	B	kg _{max.}	m ² _{max.}
		1.8 m	5 m	15	9
		1.8 m	5 m	15	9
		2 m	5 m	15	10
		2 m	5 m	15	10
		2.5 m	6 m	15	15
		3 m	6 m	15	18

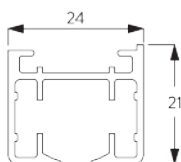
Sistemi piegati

Tipo B/C (profilo SG 2231)

SG 2190		A	B	kg _{max.}	m ² _{max.}
		2 m	5 m	15	10
		2 m	5 m	15	10
		2 m	5 m	15	10
		2 m	4 m	15	8
		2 m	4 m	15	8
		2 m	4 m	15	8

B. PROFILO

Profilo e informazioni
di curvatura

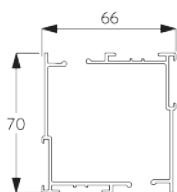


SG 2191

Profilo

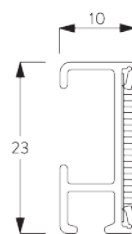


Raggio:
>25 cm



SG 2151

Profilo



SG 2116

Profilo veltrato



SG 2156

Alberino



SG 2231

Profilo



SG 2246

Tondino PVC ø 5 mm



SG 2510

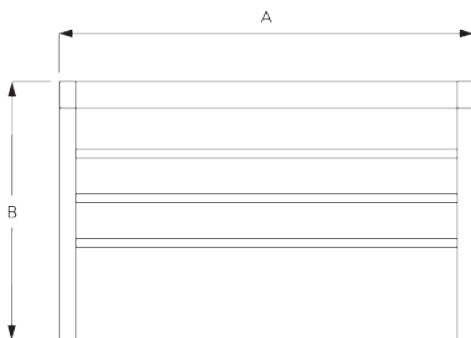
Carrello alluminio veltrato



SG 2759

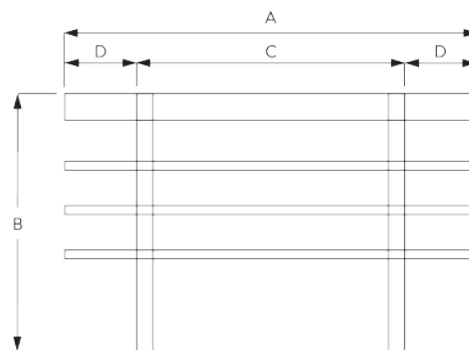
Profilo

C. MISURE



A: Larghezza sistema

B: Altezza sistema



A: Larghezza sistema

B: Altezza sistema

C: Sistema di base

D: Sbalzo max. 80 cm

INSTALLAZIONE

A. INFORMAZIONI DI FISSAGGIO

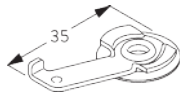
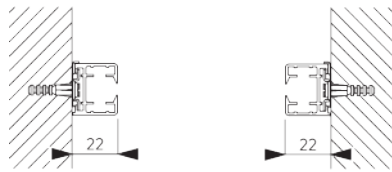
Per maggiori dettagli sul fissaggio, visita il sito web
Silent Gliss.

Punti di fissaggio



B. FISSAGGIO NEL VANO

Supporto girevole SG 3825

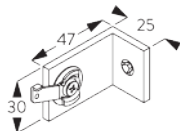
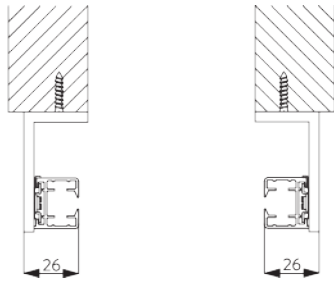


SG 3825

Supporto girevole

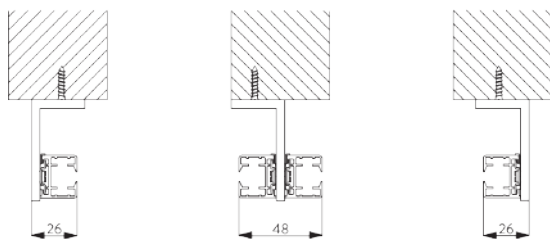
C. FISSAGGIO FRONTALE

Supporto girevole SG 3181 / SG 3182

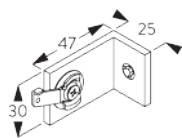


SG 3181

Supporto con girevole

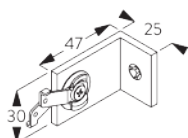


Sistema doppio



SG 3181

Supporto con girevole

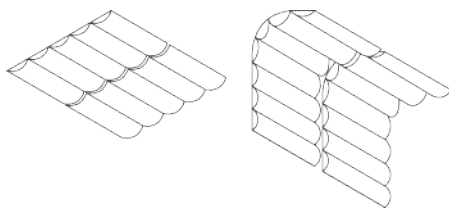


SG 3182

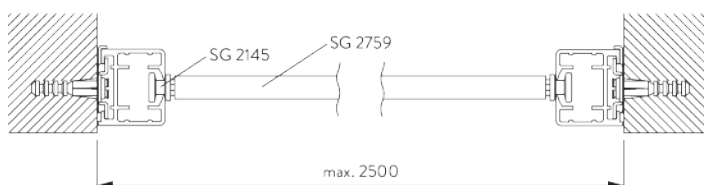
Supporto con 2 girevoli

OPZIONI DEL SISTEMA

A. DUE SISTEMI CONNESSI

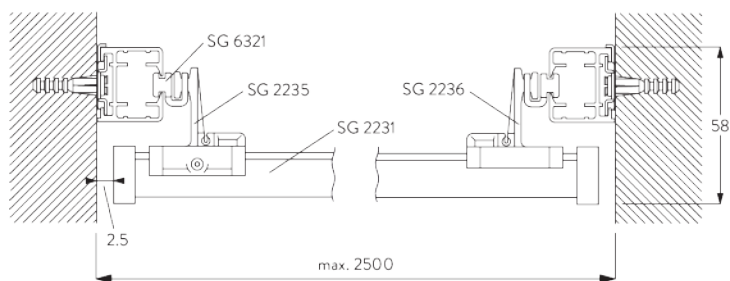


B. OPZIONI DI INSTALLAZIONE



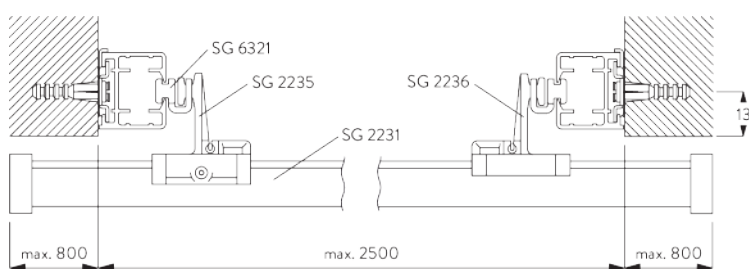
Tipo A

- SG 2145: scivolo
- SG 2759: profilo



Tipo B (Profili coperti)

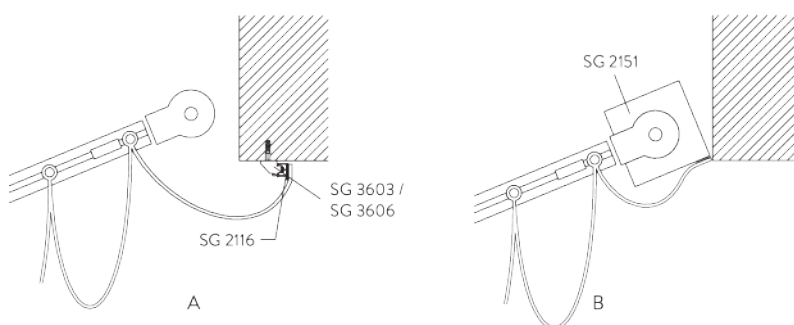
- SG 2231: profilo
- SG 2235: scivolo con vite
- SG 2236: scivolo senza vite
- SG 6321: scivolo



Tipo C (Versione a sbalzo per coprire i profili laterali)

- SG 2231: profilo
- SG 2235: scivolo con vite
- SG 2236: scivolo senza vite
- SG 6321: scivolo

**C. FISSAGGIO DEL
TESSUTO**



A: Fissaggio del tessuto tramite profilo SG 2116 (standard)

B: Fissaggio del tessuto direttamente sul profilo piatto inserito nel cassetto

NOTE GENERALI

Dimensioni

- *Le misure sono in mm, tranne dove indicate.*
- *Max. Kg è relativo al peso tessuto (accessori inclusi).*
- *Lo spazio di impacchettamento dipende dalla larghezza del pannello.*

Installazione

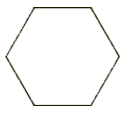
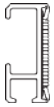
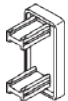
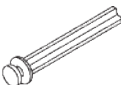
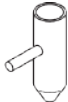
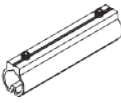
- *Installazione solo a cura di personale qualificato.*
- *Il numero dei punti di fissaggio e il loro posizionamento sono determinati soprattutto dalla superficie di installazione, dalla confezione del tessuto, e da eventuali ostacoli nella corsa.*
- *Il personale qualificato deve utilizzare viti e sistemi di fissaggio adeguati ad ogni situazione.*
- *Il collegamento elettrico deve essere effettuato in accordo con gli schemi forniti da Silent Gliss e conforme alle regolamentazioni locali.*
- *Verificare lo spazio per cavi e spine!*

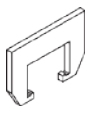


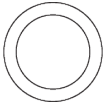
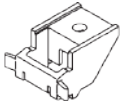

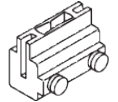
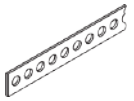


Child Safety

- *Tutti i sistemi Silent Gliss rispettano la norma EN 13120.*
- *Tutte le parti utilizzate rispettano la norma EN 13120.*


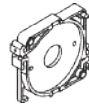




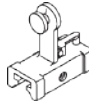
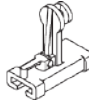
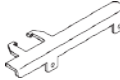

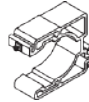
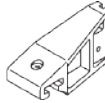

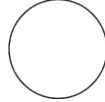
COMPONENTI

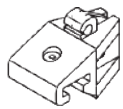
A. COMPONENTI STANDARD

	SG 2111 Alberino esagonale
	SG 2116 Profilo velcrato
	SG 2131 Tappo profilo
	SG 2145 Scivolo per inserto 13 mm
	SG 2156 Alberino
	SG 2182 Bussola per asta
	SG 2189 Comando argano
	SG 2191 Profilo
	SG 2192 Guida di comando argano
	SG 2193 Guida di ritorno ritorno
	SG 2230 Guida di comando
	SG 2242 Connettore
	SG 2244 Raccordo
	SG 2539 Nastro velcrato

	SG 2613 Congiunzione banda
	SG 2754 Bicchierino asta asportabile
	SG 2756 Manovella snodabile
	SG 2759 Profilo
	SG 3603 Supporto a soffitto
	SG 3825 Supporto girevole
	SG 5005 Scivolo terminale banda
	SG 5130 Banda di trascinamento
	SG 6086 Molla di chiusura
	SG 6321 Scivolo per inserto

B. COMPONENTI OPTIONAL

	SG 2151 Profilo
	SG 2152 Calotta avvolginastro
	SG 2153 Rullino avvolginastro
	SG 2176 Comando argano
	SG 2181 Supporto per 2176
	SG 2231 Profilo
	SG 2235 Scivolo sinistro
	SG 2236 Scivolo destro
	SG 2237 Carrello di sormonto destro
	SG 2238 Carrello di sormonto sinistro
	SG 2239 Supporto guida
	SG 2241 Supporto lungo carrello di sormonto
	SG 2243 Tappo inserto
	SG 2246 Tondino PVC ø 5 mm



SG 2249

Supporto carrello di sormonto



SG 2510

Carrello alluminio velcrato



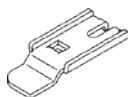
SG 2742

Snodo asta fissa



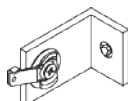
SG 3004

Supporto girevole



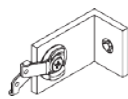
SG 3041

Supporto



SG 3181

Supporto con girevole



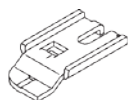
SG 3182

Supporto con 2 girevoli



SG 3606

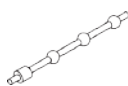
Supporto bottone



SG 3832

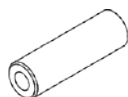
Supporto per mensola

SG 5115



SG 6322

Catenella distanziatrice inserti



SG 6796

Spina elastica 4x12 DIN 1481





