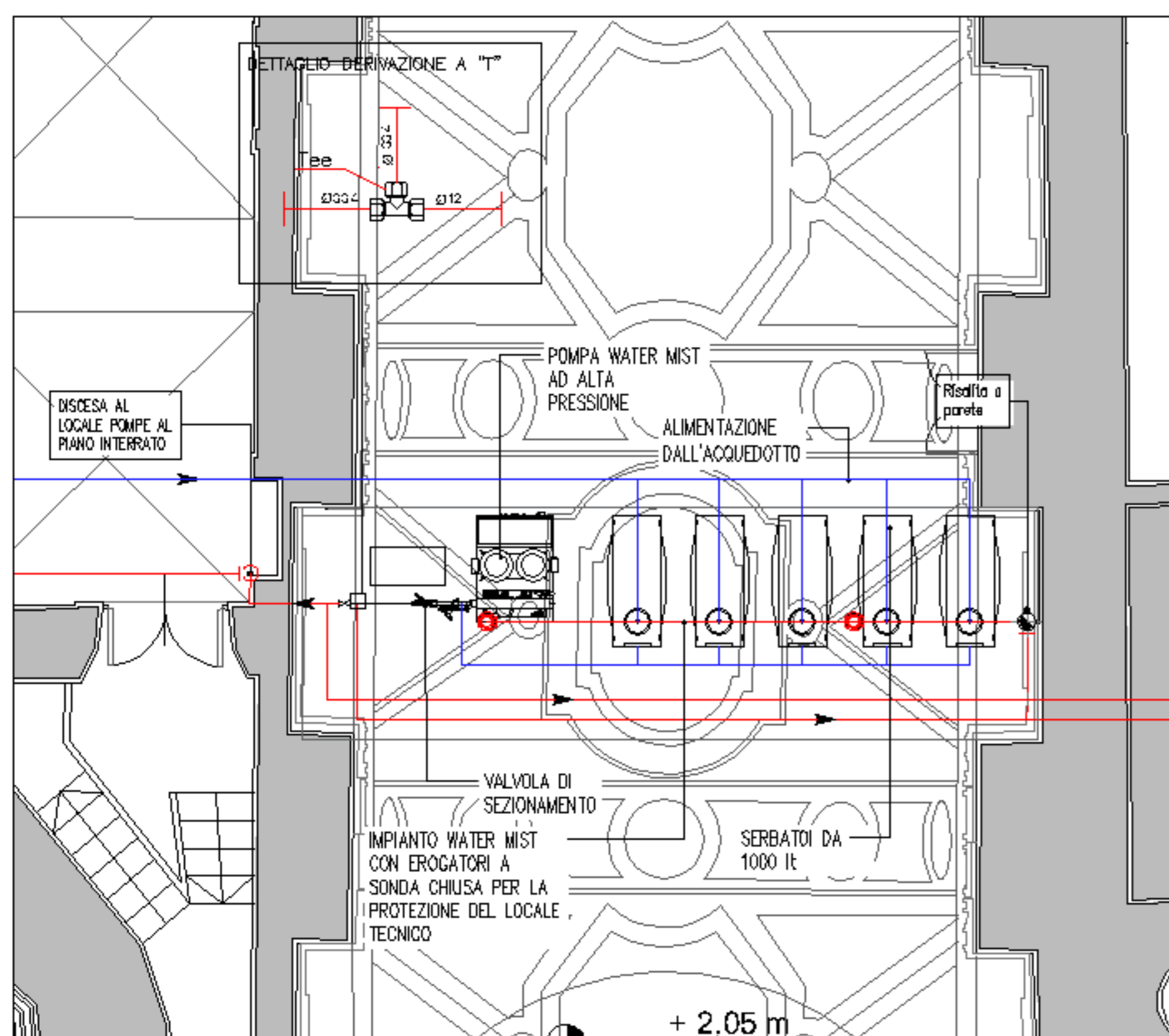
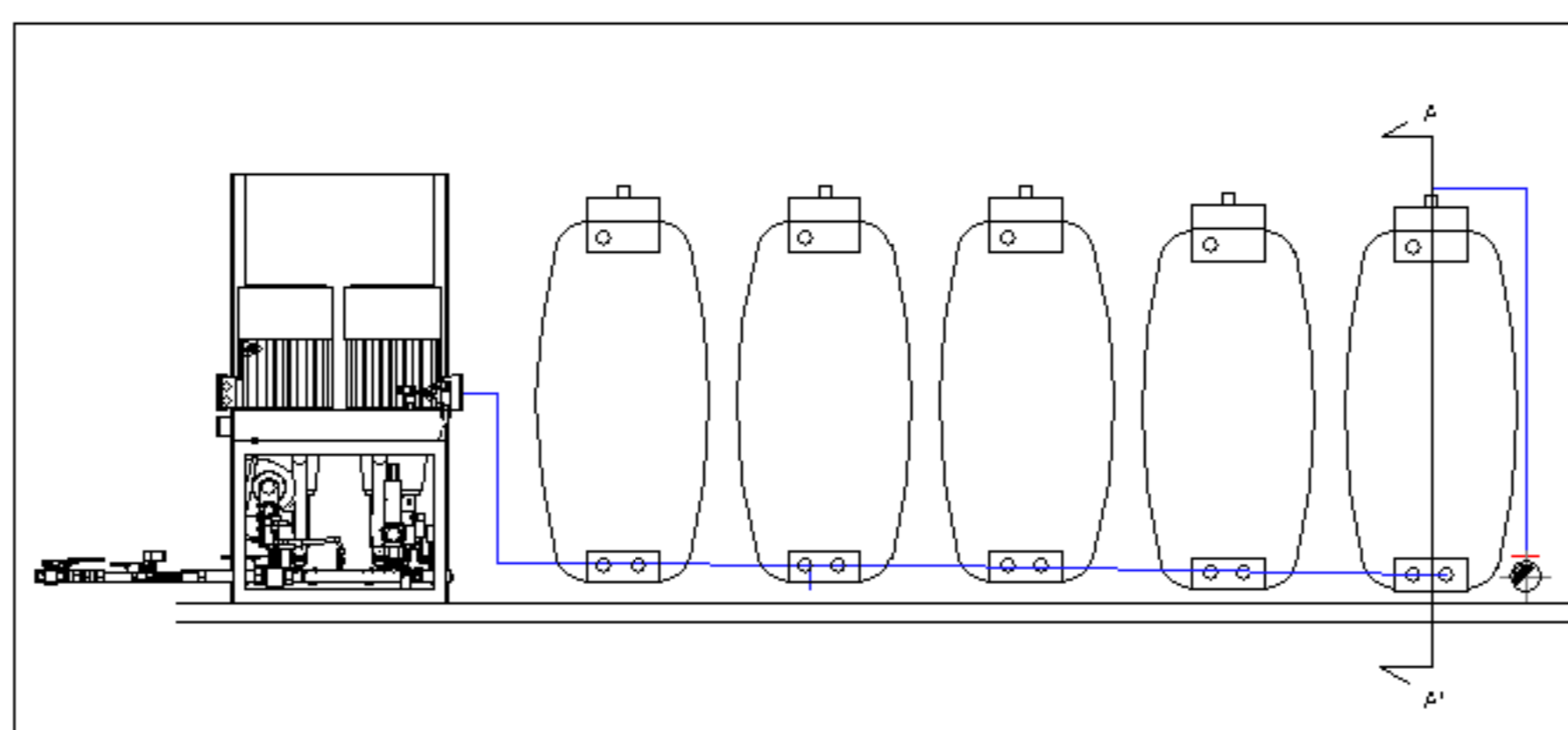


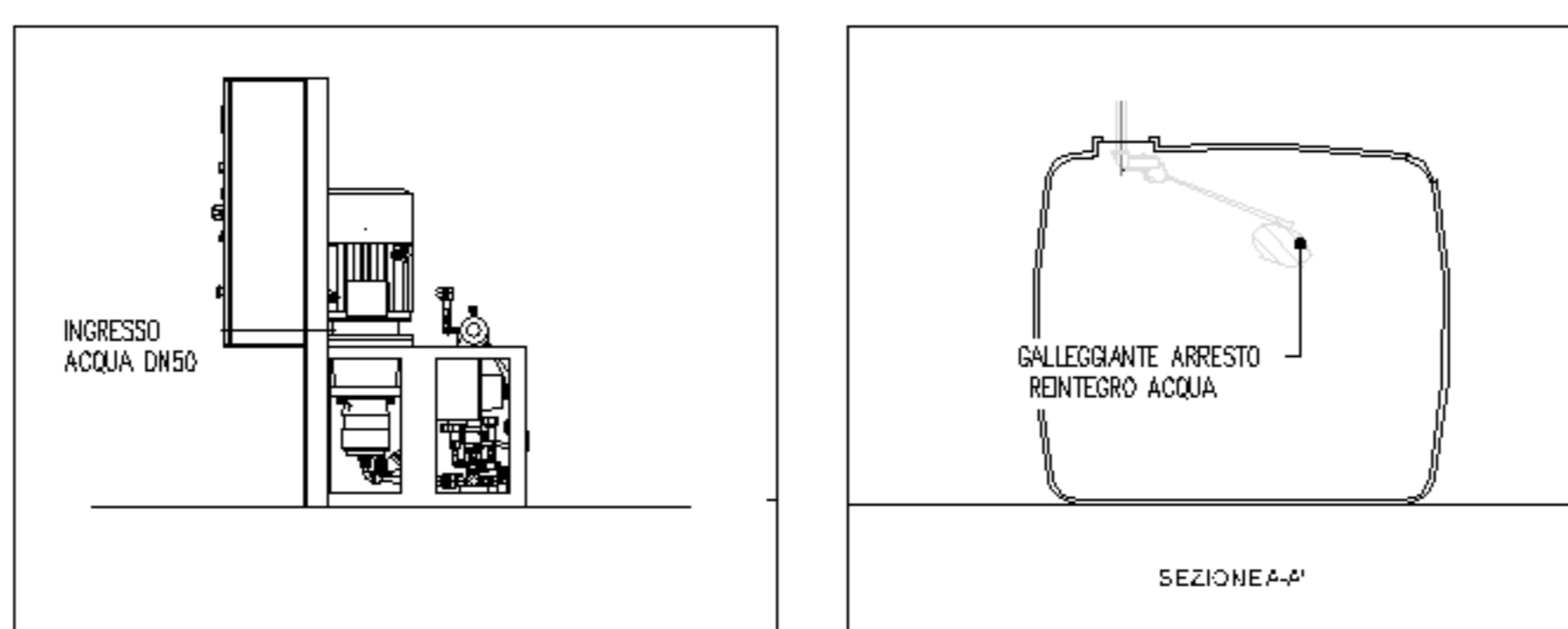
DETTAGLIO LOCALE TECNICO PIANO SEMINTERRATO | 1:50



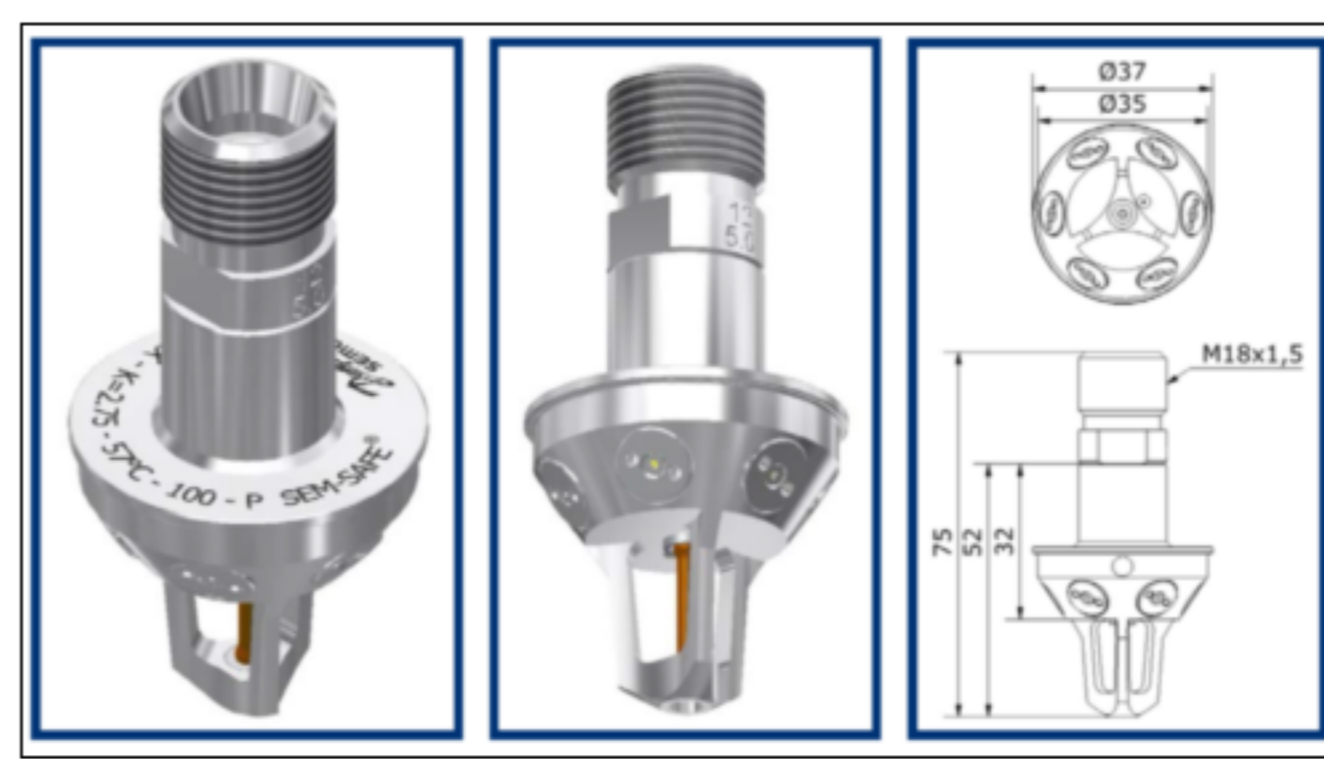
PARTICOLARE GRUPPO POMPE E SERBATOI - IMPIANTO WATER MIST | 1:25



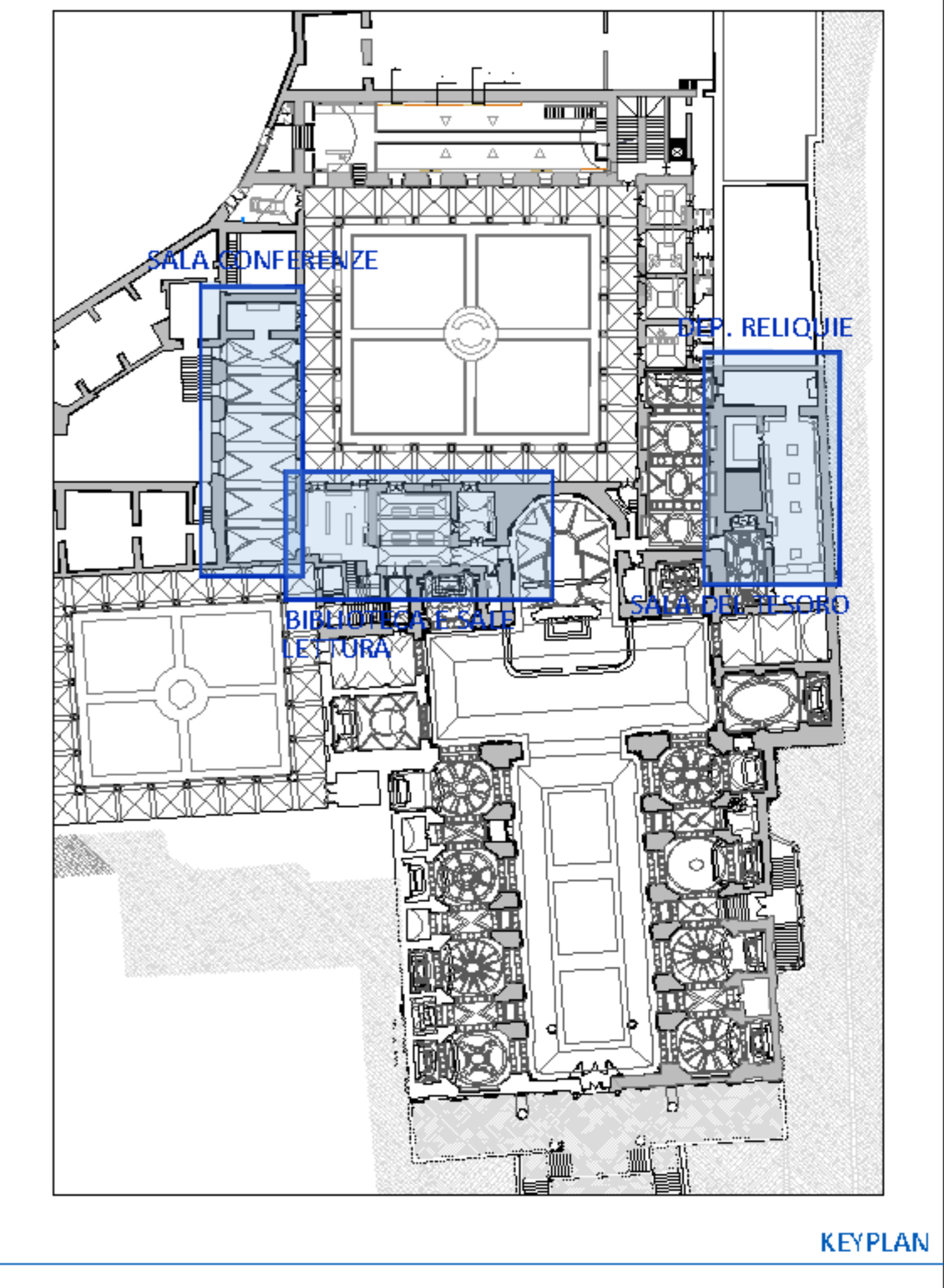
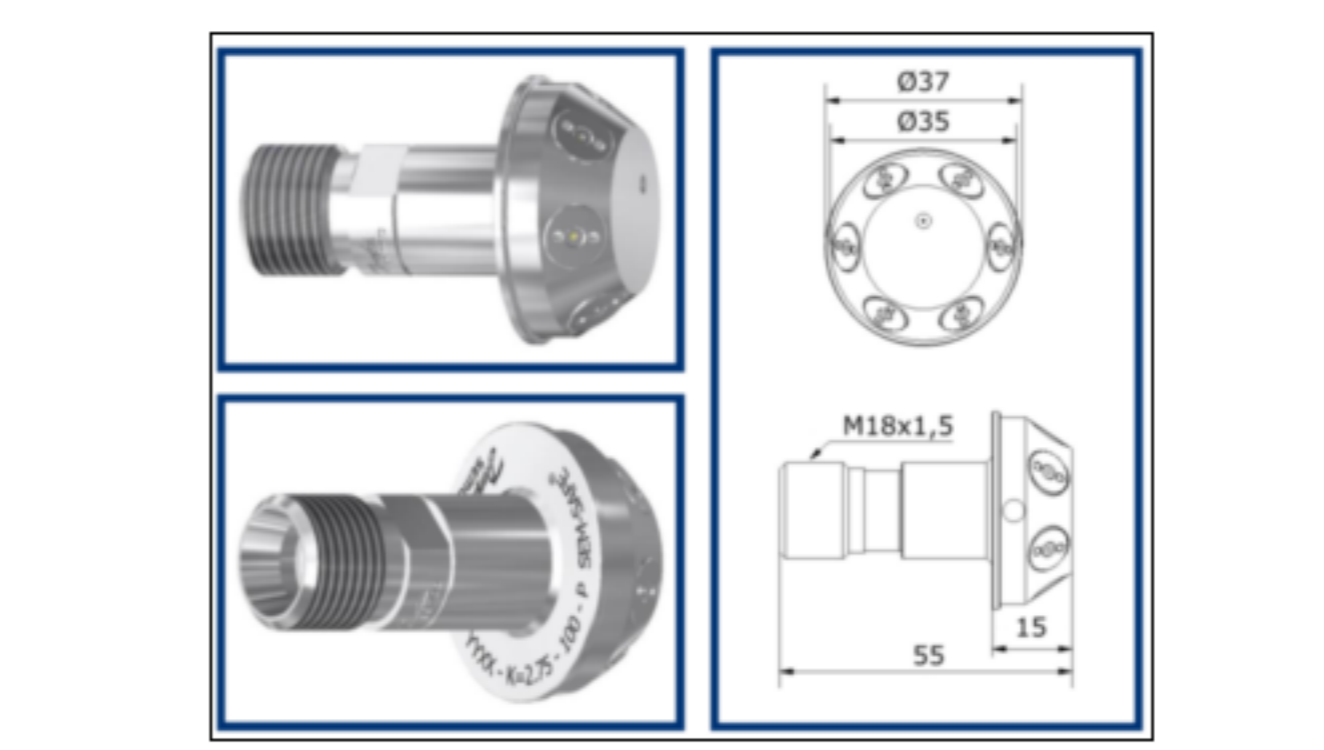
PARTICOLARE GRUPPO POMPE E SERBATOI - IMPIANTO WATER MIST | 1:25



EROGATORE TIPO A - MODELLO PENDENT



EROGATORE TIPO B - MODELLO SIDEWALL



Logos of funding and supporting organizations:

- Unione europea (European Union)
- Ministero delle Infrastrutture e dei Trasporti
- La tua Campania cresce in Europa (Campania Region)
- REGIONE CAMPANIA
- COMUNE DI NAPOLI
- Ministero della Cultura
- Direzione Regionale per i Beni Culturali e Paesaggistici della Campania

COMUNE DI NAPOLI  
 P.zza T. Assisioraziona da Terracina  
 centro rielaborazione delle città storiche - sito UNESCO

Programma Operativo Regionale FESR CAMPANIA 2014-2020  
 Asse VI - Priorità di investimento 6c - Obiettivo Specifico 6.7 - Azioni 6.7.1 e 6.8.3  
 Grande Progetto Centro Storico di Napoli. Valorizzazione del sito UNESCO

**COMPLESSO MONUMENTALE DI SAN PAOLO MAGGIORE**

CIG: 5352030ADD CUP: B681200870003

Comune di Napoli

Arch. Luigi Rondinella  
 Segretario: / D/F per il Servizio

Arch. Luca d'Angelo  
 Comune di Napoli

Responsabile Cava-Franklin

Ing. Roberta Catapano  
 Comune di Napoli

RTI: CFC CFC Group Srl / Arch. Fania Rocca

Carla Tomasi St

PRELIMINARE DEFINITIVO ESECUTIVO

IMPIANTO ANTINCENDIO PIANO TERRA

| no. | descrizione   | quantità | prezzo unitario | prezzo totale | data | note |
|-----|---------------|----------|-----------------|---------------|------|------|
| 1   |               |          |                 |               |      |      |
| 2   |               |          |                 |               |      |      |
| 3   | variante n. 2 | 1120     | 072022          | A1+           |      |      |