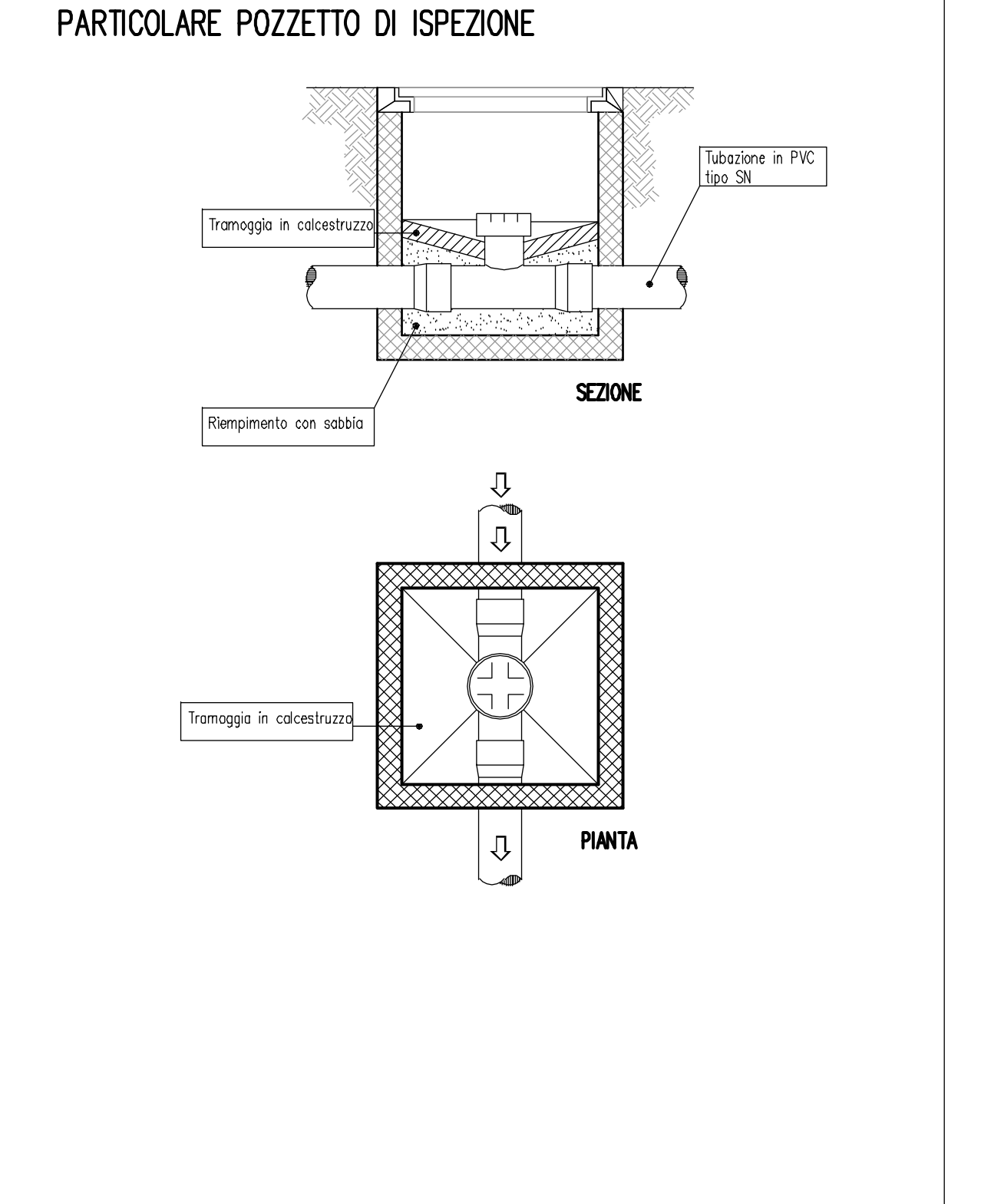
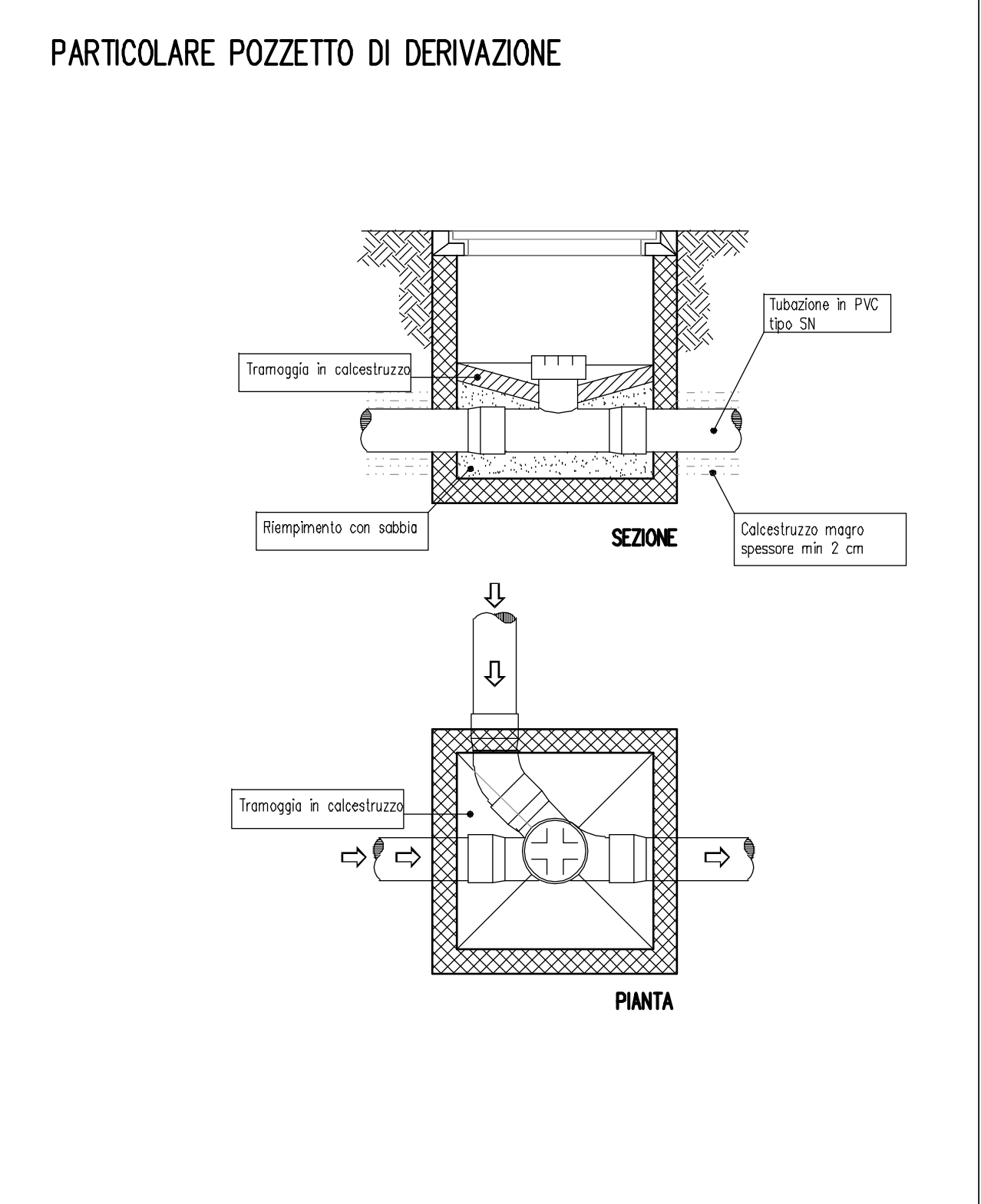
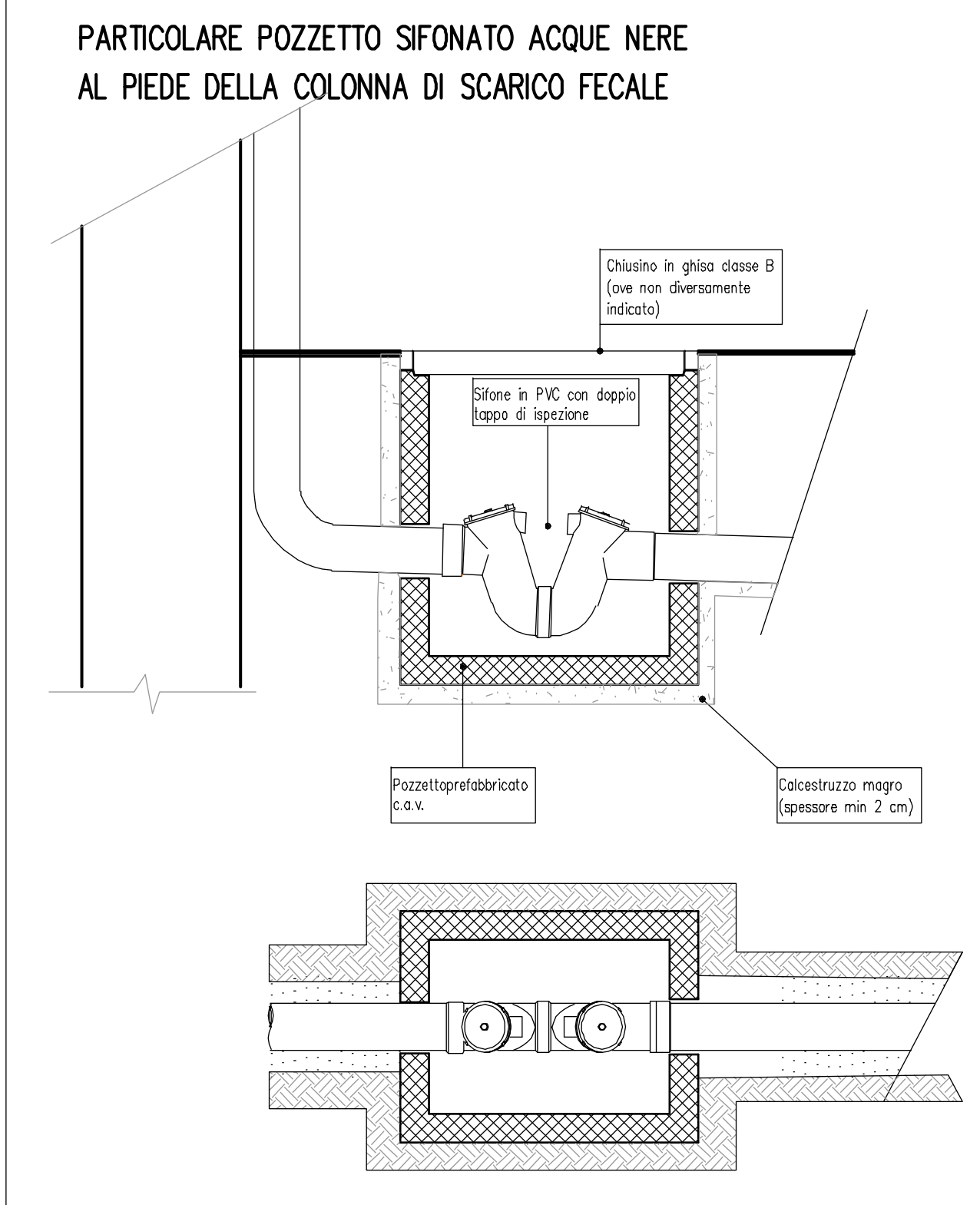
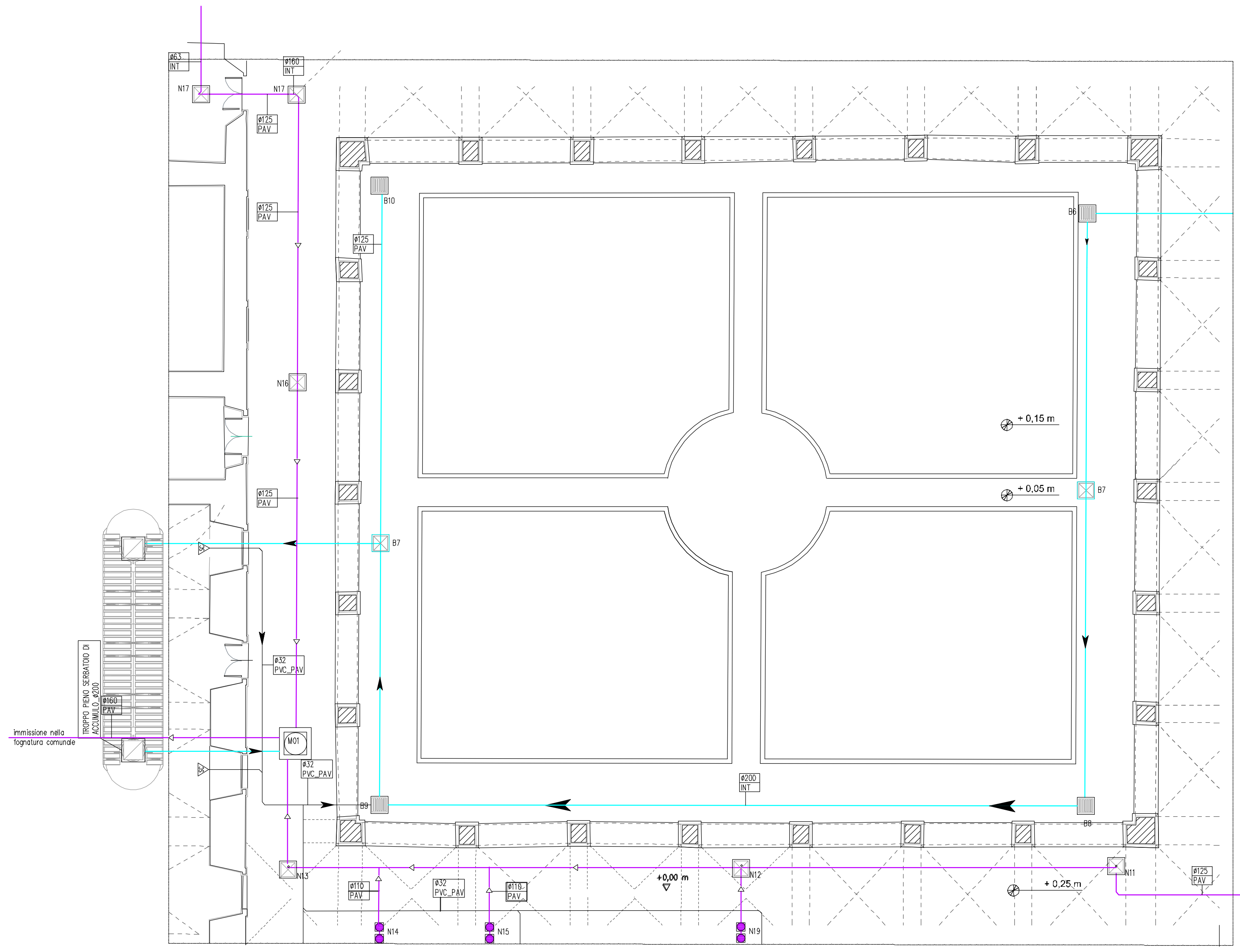


ACCESSORI E COMPONENTI SERBATOIO DI ACCUMULO
misura 9800X2100X2660

GENERALE	FUNZIONALE
1. TUBAZIONE IN INGRESSO	A - SEPARATORE DI FOGLIE
2. TUBAZIONE IN USCITA - TROPPO PIENO	B - ACCUMULO
3. TUBO DECONTATORE ANTITURBOLENZA	POMPA SOMMERSA AD ALTA PREVALENZA: 1.2 kW
4. CALLEDZIANI	
5. COPERCHIO A RIBALTA (DN 750)	
6. TAPPO A BIANCHETTA (DN 620)	
7. POMPA SOMMERSA ALTA PREVALENZA MONOFASE	
8. FILTRO FOGLIE INTERNO	
9. CENTRALINA ESTERNA DI COMANDO POMPA CON PRESSOSTATO, VASO DI ESPANSIONE E QUADRO ELETTRICO	
10. PROLUNGA PRO X 600 (NON EVIDENZIATO NEL DISEGNO)	
11. CHIUSINO CHI Y 800 - 600 (NON EVIDENZIATO NEL DISEGNO)	



PLANIMETRIA PIANO TERRA - CHIOSTRO



LEGENDA SIMBOLI

- RETE DI SCARICO ACQUE NERE - TUBAZIONI PVC A PAVIMENTO
- RETE DI SCARICO ACQUE NERE - TUBAZIONI PVC A SOFFITTO
- RETE DI SCARICO ACQUE NERE CUCINA - TUBAZIONI PEAD A PAVIMENTO
- SCARICHI LAVABI, BIDET, DOCCE - TUBAZIONI PVC A PAVIMENTO
- RETE DI SCARICO CONDENSE FAN COIL - TUBAZIONI PVC PAV/PARETE

- COLLEGAMENTO DELLO SCARICO AL COLLETTORE SOTTOSTANTE

- F5**
80D
65V
IDENTIFICATIVO DISCENDENTE DI SCARICO ACQUE NERE
Diametro discendente di scarico
Diametro ascendente di ventilazione
- P1**
#1250
IDENTIFICATIVO DISCENDENTE DI SCARICO PLUVIALE
Diametro discendente di scarico
- PILETTA SIFONATA A PAVIMENTO CON GRIGLIA IN ACCIAIO INOX Scarico # 50
- ▽ SCARICO CONDENSE H=2,70 ca. tubo # 32
- ▽ PAV SCARICO CONDENSE a pavimento tubo # 32
- SCARICO WC # 90
- SCARICO lavabi, docce, bidet # 40
- POZZETTO SIFONATO acque nere Chiusino in ghisa
- POZZETTO SIFONATO acque pluviali Chiusino in ghisa
- POZZETTO DI TRANSITO o RACCORDO Chiusino in ghisa
- POZZETTI ISPEZIONE sifone Chiusino in ghisa_Misura 20x20 cm

NOTE RETE DI SCARICO

GENERALE

- IL PRESENTE DISEGNO E' VALIDO SOLO PER GLI IMPIANTI IN ESSO RAPPRESENTATI.
- PER LE PLANIMETRIE FARE SEMPRE RIFERIMENTO ALL'ULTIMA VERSIONE DEL PROGETTO ARCHITETTONICO.
- PRIMA DELL'INIZIO DEI LAVORI L'IMPRESA DOVRA' VERIFICARE LA CONGRUENZA DEL PROGETTO CON LE INDICAZIONI RELATIVE AGLI IMPIANTI SPECIFICATE NEGLI ELABORATI DEL PROGETTO ARCHITETTONICO E/O CON LO STATO DI FATTO.
- PRIMA DELL'INIZIO DEI LAVORI DOVRANNO ESSERE VERIFICATE LE EVENTUALI INTERFERENZE CON ALTRE TIPOLOGIE DI IMPIANTI.
- LA POSIZIONE DEI CIRCUITI IDRAULICI, DELLE APPARECCHIATURE, DEGLI ATTACCHI IDRAULICI DELLE APPARECCHIATURE E DEI DISPOSITIVI DI INTERETTAZIONE E' INDICATIVA. TALE POSIZIONE DOVRA' ESSERE VERIFICATA IN CANTIERE PRIMA DELL'INIZIO DEI LAVORI ASSEMBLE ALLA D.L.
- IN CORRISPONDENZA DEGLI ATRAVERSAMENTI DEGLI ELEMENTI EDILIZI CHE COSTITUISCONO COMPARTIMENTAZIONE ANTINCENDIO DOVRANNO ESSERE INSTALLATI ADEGUATI SISTEMI DI SIGILLATURA DEI FORI DI PASSAGGIO CAPACI DI RIPRISTINARE IL GRADO DI RESISTENZA AL FUOCO DEI COMPONENTI EDILIZI ATRAVERSATI.
- LA MARCA E IL MODELLO SPECIFICATI PER LE APPARECCHIATURE INDICATE NEI GRAFICI SONO INDICATIVI. TALI RIFERIMENTI POTRANNO ESSERE SOGGETTI A MODIFICHE A PARITA' DI CARATTERISTICHE TECNICHE E DI PRESTAZIONI.

IMPIANTI

- LE TUBAZIONI DI SCARICO INTERRATE SONO IN PVC RIGIDO CONFORMI ALLA NORMA UNI EN 1401-1 SN4-SDR41 CON GIUNTO A BICCHERE DOTATO DI ANELLO ELASTOMERICO DI TENUTA.
- LE TUBAZIONI DELLA RETE DI SCARICO INTERNA (DIRAMAZIONI DEI SINGOLI APPARECCHI, DIRAMAZIONI DI RACCOLTA, COLLETTORI ETC...) E LE TUBAZIONI DELLA RETE DI VENTILAZIONE SONO IN PVC CON GIUNTI A BICCHERE DOTATE DI ANELLO ELASTOMERICO DI TENUTA.
- LE DIRAMAZIONI DI SCARICO DEI SINGOLI APPARECCHI IGIENICO-SANITARI E LE RELATIVE DIRAMAZIONI DI RACCOLTA DEVONO ESSERE INSTALLATE CON UNA PENDENZA NON INFERIORE AL 1%.
- I TRATTI ORIZZONTALI DELLA RETE DI SCARICO PRINCIPALE (DERIVAZIONI ALLA BASE DELLE COLONNE MONTANTI E COLLETTORI PRINCIPALI SINO AL RECAPITO ESTERNO) DEVONO ESSERE INSTALLATI CON PENDENZA NON INFERIORE ALLO 1%.
- NEGLI ATRAVERSAMENTI DI PARETI, SOLAI, ETC... DEVONO ESSERE LASCIATI ATTORNO AI TUBI ADEGUATI "LASCHI" DA SOLLICARE CON LANA MINERALE O ALTRO MATERIALE IDONEO, OPPORTUNAMENTE TRATTENUTO.
- NEGLI ATRAVERSAMENTI DI COMPARTIMENTAZIONE ANTINCENDIO DEVE ESSERE MANTENUTA LA CARATTERISTICA RESISTENZA AL FUOCO DEL COMPARTO ATRAVERSATO.
- AL FINE DI RIDURRE LA RUMOROSITA', IL RACCORDO TRA LE COLONNE DI SCARICO ED I COLLETTORI DOVRA' ESSERE REALIZZATO ALMENO CON 2 CURVE A 45° ED UN TRATTO RETTILINEO INTERMEDIO DI LUNGHEZZA NON INFERIORE A 2 VOLTE IL DIAMETRO ESTERNO DELLA COLONNA.
- I CHIUSINI DEI POZZETTI SARANNO IN GHISA O C.A. COME INDICATO NELLA TAVOLA DI PROGETTO, CON LA CLASSE DI CARRABILITA' PRESCRITTA DAL PROGETTO.
- GLI SCARICHI DI CONDENSE FAN COILS DOVRANNO ESSERE COLLEGATI AL PUNTO DI SCARICO PIU' MOINO CON INTERPOSIZIONE DI SFONE A TENUTA IDRAULICA.



COMUNE DI NAPOLI
Area Trasformazione del Territorio
servizio valorizzazione della città storica - sito UNESCO

Programma Operativo Regionale FESR CAMPANIA 2014/2020
Asse VI - Priorità di investimento 6c - Obiettivo Specifico 6.7 - Azioni 6.7.1 e 6.8.3
Grande Progetto Centro Storico di Napoli. Valorizzazione del sito UNESCO

COMPLESSO MONUMENTALE DI SAN PAOLO MAGGIORE

CIG : 5352030ADD CUP : B681200870003

Comune di Napoli

Arch. Luigi Rondinella
Supplente/Arch. ASDP per il Comune di Napoli

Arch. Luca d'Angelo
Comune di Napoli

Ing. Roberta Catapano
Comune di Napoli

PRELIMINARE **DEFINITIVO** **ESECUTIVO**

IMPIANTO IDRICO DI SCARICO PIANO TERRA
ZONA: CHIOSTRO

nr.	descrizione	scad.	data	formato	elaborato da	controllato da	approvato da
1							
3	Variante n.2	1:100	07/2022	A1+			

FIRME: