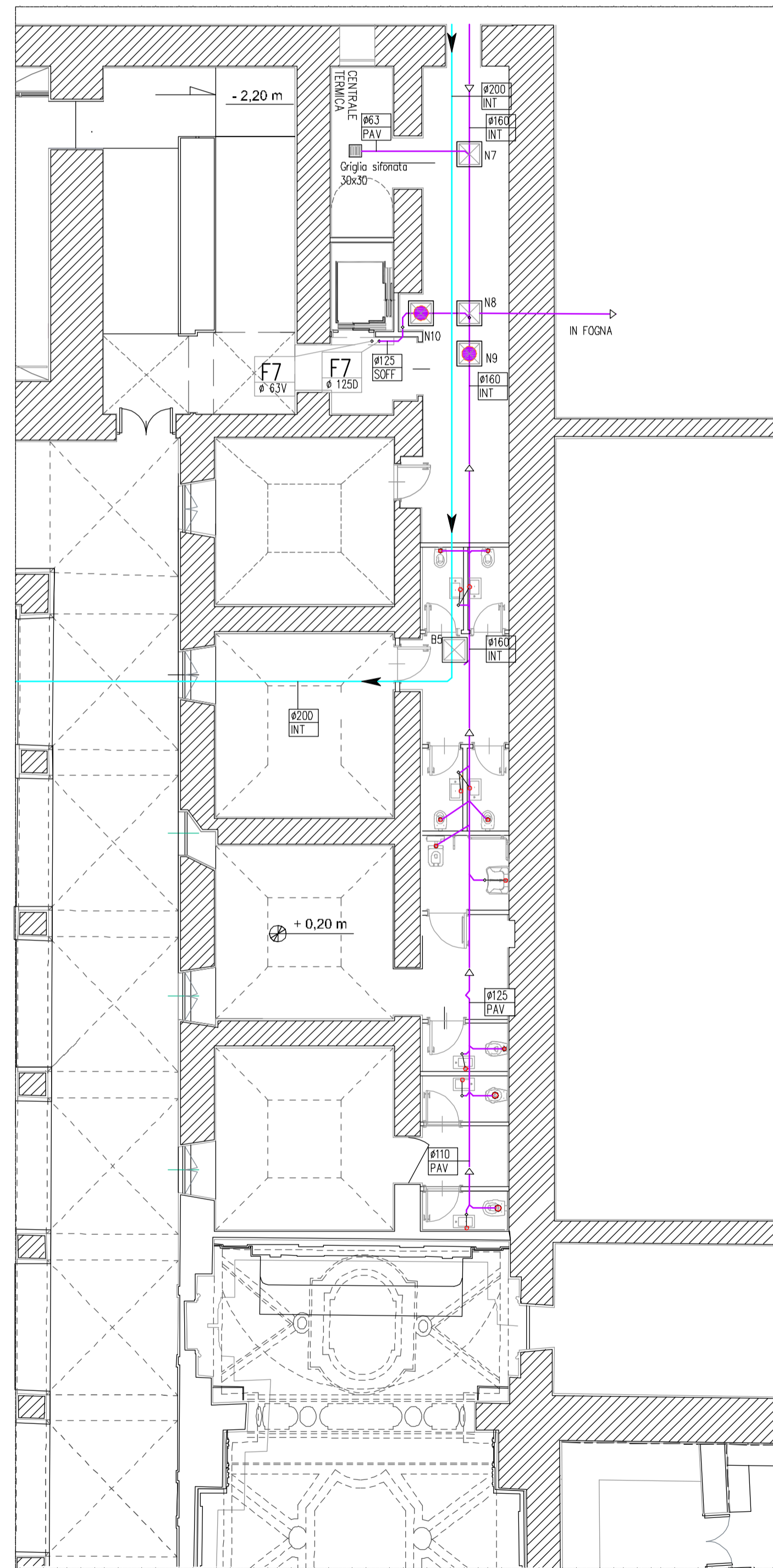


PLANIMETRIA PIANO TERRA  
- BAR



LEGENDA SIMBOLI

- RETE DI SCARICO ACQUE NERE – TUBAZIONI PVC A PAVIMENTO
- RETE DI SCARICO ACQUE NERE – TUBAZIONI PVC A SOFFITTO
- RETE DI SCARICO ACQUE NERE CUCINA – TUBAZIONI PEAD A PAVIMENTO
- SCARICHI LAVABI, BIDET, DOCCE – TUBAZIONI PVC A PAVIMENTO
- RETE DI SCARICO CONDENSE FAN COIL – TUBAZIONI PVC PAV/PARETE

● COLLEGAMENTO DELLO SCARICO AL COLLETTORE SOTTOSTANTE

- F5**  
Ø 800  
Ø 65V IDENTIFICATIVO DISCENDENTE DI SCARICO ACQUE NERE  
Diametro discendente di scarico  
Diametro ascendente di ventilazione
- P1**  
Ø 1250 IDENTIFICATIVO DISCENDENTE DI SCARICO PLUVIALE  
Diametro discendente di scarico

- PILETTA SIFONATA A PAVIMENTO CON GRIGLIA IN ACCIAIO INOX  
Scarico Ø 50
- SCARICO CONDENSE H=2,70 ca.  
tubo Ø 32
- SCARICO CONDENSE a pavimento  
tubo Ø 32
- SCARICO WC  
Ø 90
- SCARICO lavabi, docce, bidet  
Ø 40
- POZZETTO SIFONATO acque nere  
Chiusino in ghisa
- POZZETTO SIFONATO acque pluviali  
Chiusino in ghisa
- POZZETTO DI TRANSITO o RACCORDO  
Chiusino in ghisa
- POZZETTI ISPEZIONE sifone  
Chiusini in ghisa\_Misura 20x20 cm

NOTE RETE DI SCARICO

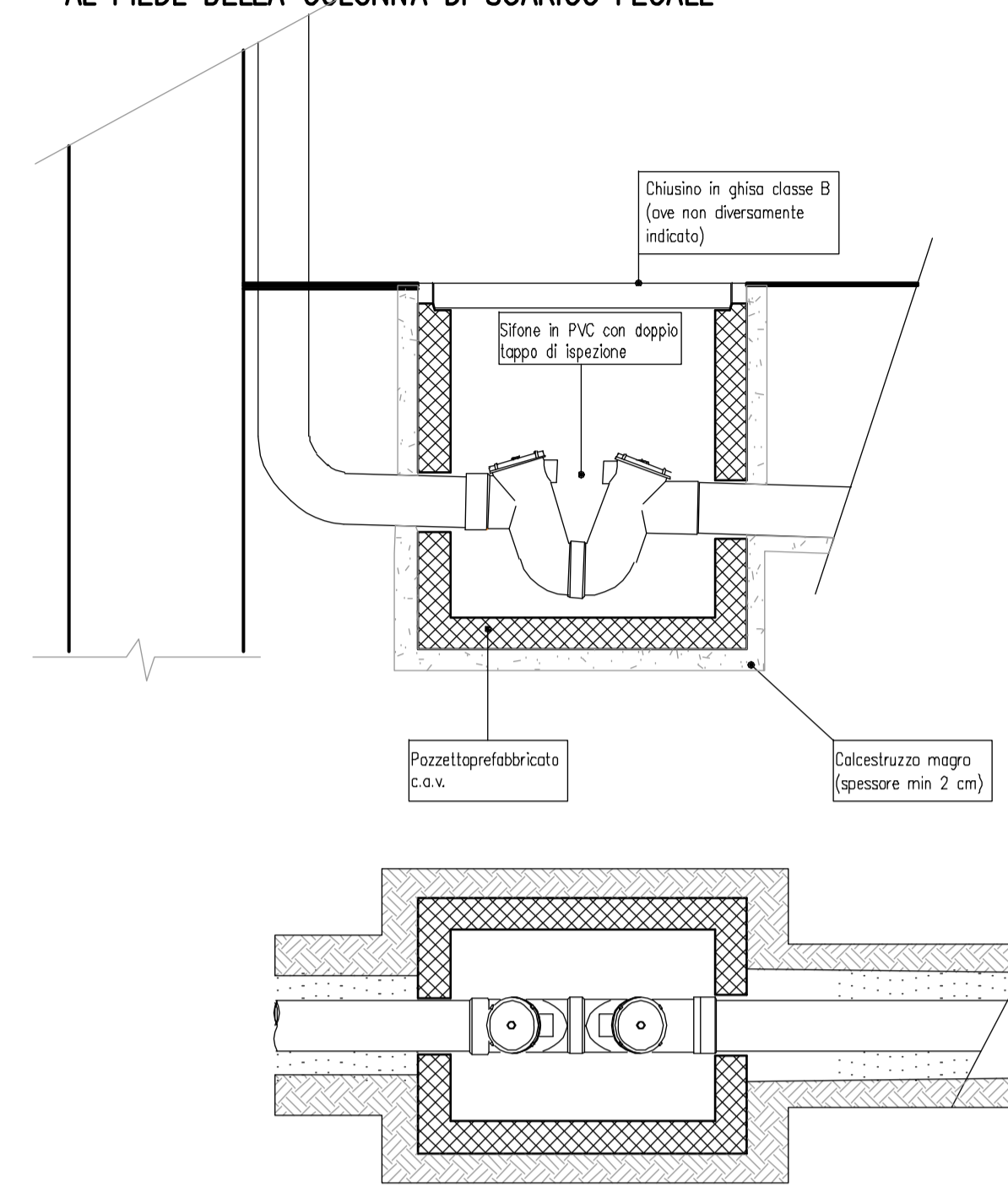
GENERALE

1. IL PRESENTE DISEGNO E' VALIDO SOLO PER GLI IMPIANTI IN ESSO RAPPRESENTATI.
2. PER LE PLANIMETRIE FARE SEMPRE RIFERIMENTO ALL'ULTIMA VERSIONE DEL PROGETTO ARCHITETTONICO.
3. PRIMA DELL'INIZIO DEI LAVORI L'IMPRESA DOVRA' VERIFICARE LA CONGRUENZA DEL PROGETTO CON LE INDICAZIONI RELATIVE AGLI IMPIANTI SPECIFICATE NEGLI ELABORATI DEL PROGETTO ARCHITETTONICO E/O CON LO STATO DI FATTO.
4. PRIMA DELL'INIZIO DEI LAVORI DOVRANNO ESSERE VERIFICATE LE EVENTUALI INTERFERENZE CON ALTRE TIPOLOGIE DI IMPIANTI.
5. LA POSIZIONE DEI CIRCUITI IDRAULICI, DELLE APPARECCHIATURE, DEGLI ATTACCHI IDRAULICI DELLE APPARECCHIATURE E DEI DISPOSITIVI DI INTERCETTAZIONE E' INDICATIVA. TALE POSIZIONE DOVRA' ESSERE VERIFICATA IN CANTIERE PRIMA DELL'INIZIO DEI LAVORI ASSEME ALLA D.L..
6. IN CORRISPONDENZA DEGLI ATRAVVERSAMENTI DEGLI ELEMENTI EDILIZI CHE COSTITUISCONO COMPARTIMENTAZIONE ANTINCENDIO DOVRANNO ESSERE INSTALLATI ADEGUATI SISTEMI DI SIGILLATURA DEI FORI DI PASSAGGIO CAPACI DI RIPRISTINARE IL GRADO DI RESISTENZA AL FUOCO DEL COMPONENTI EDILIZI ATRAVVERSATI.
7. LA MARCA E IL MODELLO SPECIFICATI PER LE APPARECCHIATURE INDICATE NEI GRAFICI SONO INDICATIVI. TALI RIFERIMENTI POTRANNO ESSERE SOGGETTI A MODIFICHE A PARITA' DI CARATTERISTICHE TECNICHE E DI PRESTAZIONI.

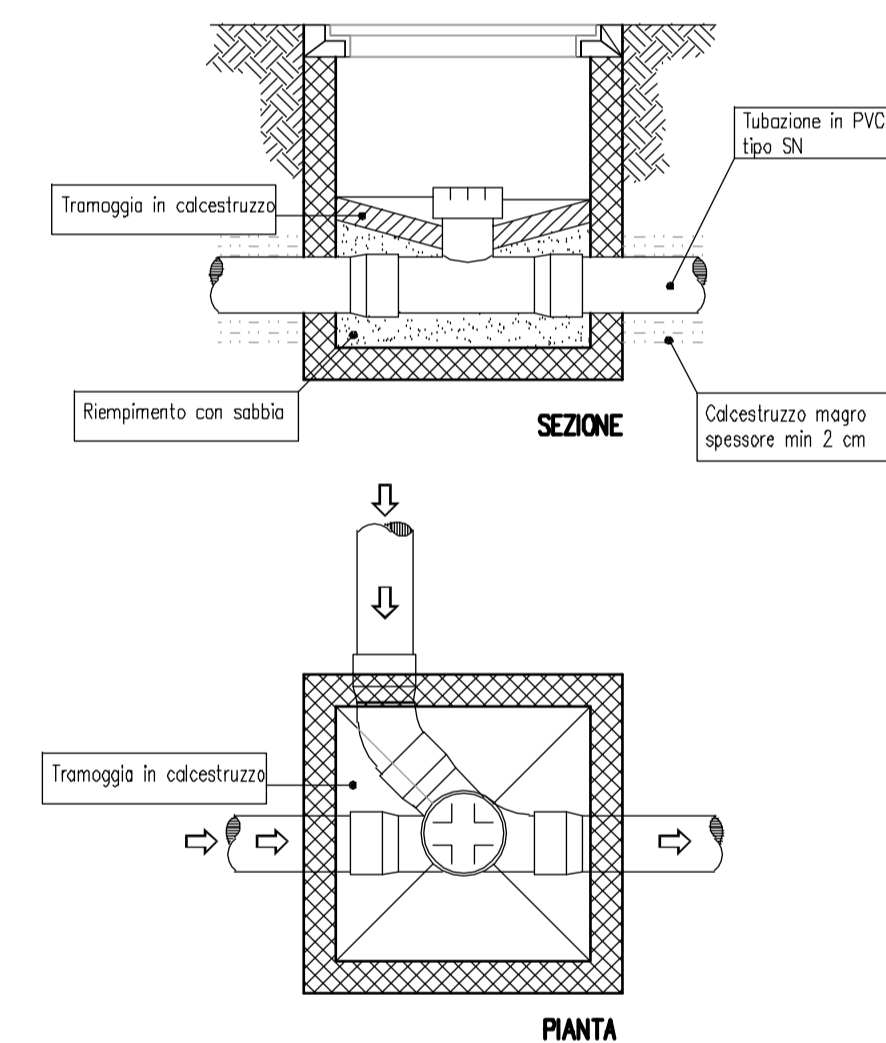
IMPIANTI

9. LE TUBAZIONI DI SCARICO INTERRATE SONO IN PVC RIGIDO CONFORMI ALLA NORMA UNI EN 1401-1 SN4-SDR41 CON GIUNTO A BICOHERE DOTATO DI ANELLO ELASTOMERICO DI TENUTA.
10. LE TUBAZIONI DELLA RETE DI SCARICO INTERNA (DIRAMAZIONI DEI SINGOLI APPARECCHI, DIRAMAZIONI DI RACCOLTA, COLLETTORI ETC...) E LE TUBAZIONI DELLA RETE DI VENTILAZIONE SONO IN PVC CON GIUNZIONI A BICOHERE DOTATE DI ANELLO ELASTOMERICO DI TENUTA.
11. LE DIRAMAZIONI DI SCARICO DEI SINGOLI APPARECCHI IGIENICO-SANITARI E LE RELATIVE DIRAMAZIONI DI RACCOLTA DEVONO ESSERE INSTALLATE CON UNA PENDENZA NON INFERIORE AL 1%.
12. I TRATTI ORIZZONTALI DELLA RETE DI SCARICO PRINCIPALE (DERIVAZIONI ALLA BASE DELLE COLONNE MONTANTI E COLLETTORI PRINCIPALI SINO AL RECAPITO ESTERNO) DEVONO ESSERE INSTALLATI CON PENDENZA NON INFERIORE ALLO 1%.
13. NEGLI ATRAVVERSAMENTI DI PARETI, SOLAI, ETC... DEVONO ESSERE LASCIATI ATTORNO AI TUBI ADEGUATI "LASHCI" DA SIGILLARE CON LANA MINERALE O ALTRO MATERIALE IDONEO, OPPORTUNAMENTE TRATTIENUTO.
14. NEGLI ATRAVVERSAMENTI DI COMPARTIMENTAZIONI ANTINCENDIO DEVE ESSERE MANTENUTA LA CARATTERISTICA RESISTENZA AL FUOCO DEL COMPARTO ATRAVVERSATO.
15. AL FINE DI RIDURRE LA RUMOROSITA', IL RACCORDO TRA LE COLONNE DI SCARICO ED I COLLETTORI DOVRA' ESSERE REALIZZATO ALMENO CON 2 CURVE A 45° ED UN TRATTO RETTILINEO INTERMEDIO DI LUNGHEZZA NON INFERIORE A 2 VOLTE IL DIAMETRO ESTERNO DELLA COLONNA.
16. I CHIUSINI DEI POZZETTI SARANNO IN GHISA O C.A. COME INDICATO NELLA TAVOLA DI PROGETTO, CON LA CLASSE DI CARRABILITA' PRESCRITTA DAL PROGETTO.
17. GLI SCARICHI DI CONDENSE FAN COILS DOVRANNO ESSERE COLLEGATI AL PUNTO DI SCARICO PIU' VICINO CON INTERPOSIZIONE DI SIFONE A TENUTA IDRAULICA.

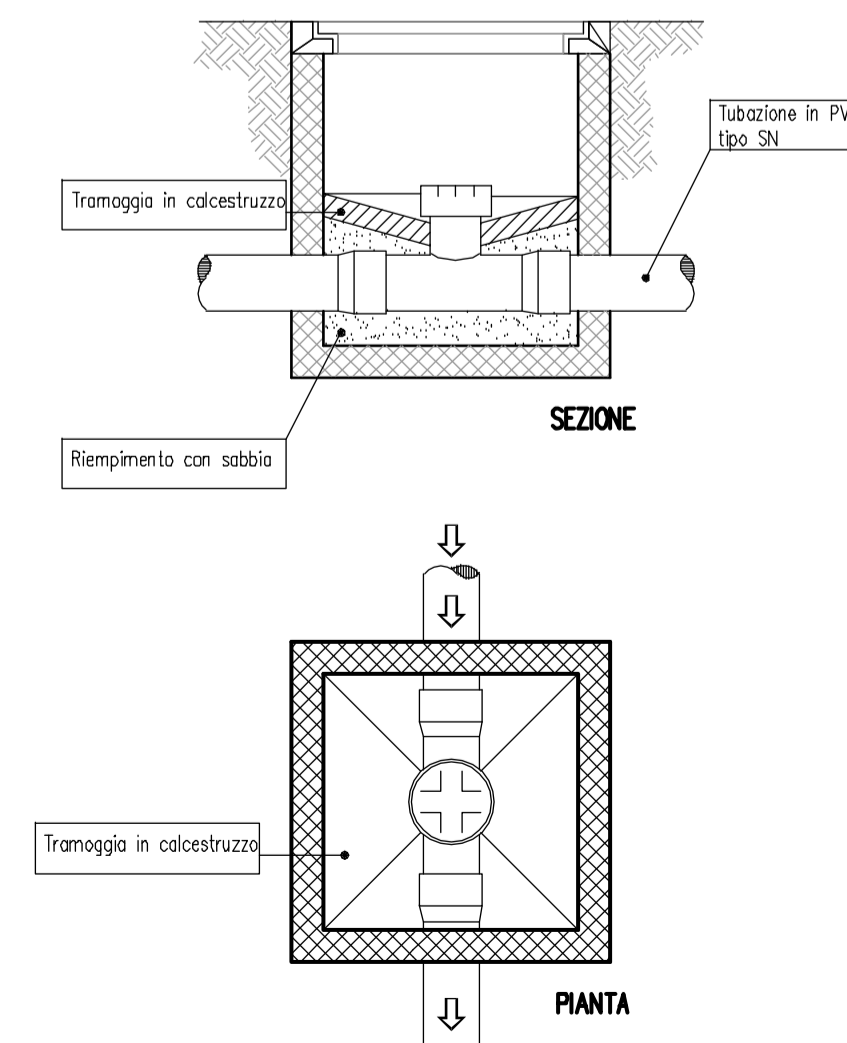
PARTICOLARE POZZETTO SIFONATO ACQUE NERE  
AL PIEDE DELLA COLONNA DI SCARICO FECALE



PARTICOLARE POZZETTO DI DERIVAZIONE



PARTICOLARE POZZETTO DI ISPEZIONE



**COMUNE DI NAPOLI**  
 Area Trasformazione del Territorio  
 servizio valorizzazione della città storica - sito UNESCO

Programma Operativo Regionale FESR CAMPANIA 2014/2020  
 Asse VI - Priorità di investimento 6c - Obiettivo Specifico 6.7 - Azioni 6.7.1 e 6.8.3  
 Grande Progetto Centro Storico di Napoli. Valorizzazione del sito UNESCO

**COMPLESSO MONUMENTALE DI SAN PAOLO MAGGIORE**  
 CIG : 5352030ADD CUP : B681200870003

Committente: **Comune di Napoli**

Progettata Architetto e Direttore Lavori: <b>Arch. Luigi Rondinella</b> Soprintendenza - ABAP per il Comune di Napoli	Responsabile Unico Procedimento: <b>Arch. Luca d'Angelo</b> Comune di Napoli
Progettata Strutturale: <b>CFC CFC Group Srl</b> Ing. Salvatore Maresca	Coordinatore Sicurezza in fase di Esecuzione: <b>Ing. Roberta Catapano</b> Comune di Napoli
Progettata Impianti: 1° valvole:  <b>CFC CFC Group Srl</b> Arch. Patricia Pansa	Appaltatore: RTI: <b>CFC CFC Group Srl</b> - <b>Carla Tomasi Srl</b>

PRELIMINARE     DEFINITIVO     ESECUTIVO

cod. commessa	Tit. Tavola	collocazione
CREA11-GIAR-Piano Maggior	<b>IMPIANTO IDRICO DI SCARICO PIANO TERRA ZONA: BAR</b>	<b>E-M.IDS-S-PT02</b>

rev.	descrizione	scad.	data	formato	elaborato da	controllato da	approvato da
1							
2							
3	Variazione n. 2	1:100	07/2022	A1+			

FIRME: Il Committente/Rup    Il Progettista della variante    Il Direttore dei Lavori    L'Impresa esecutrice    Il Collaboratore