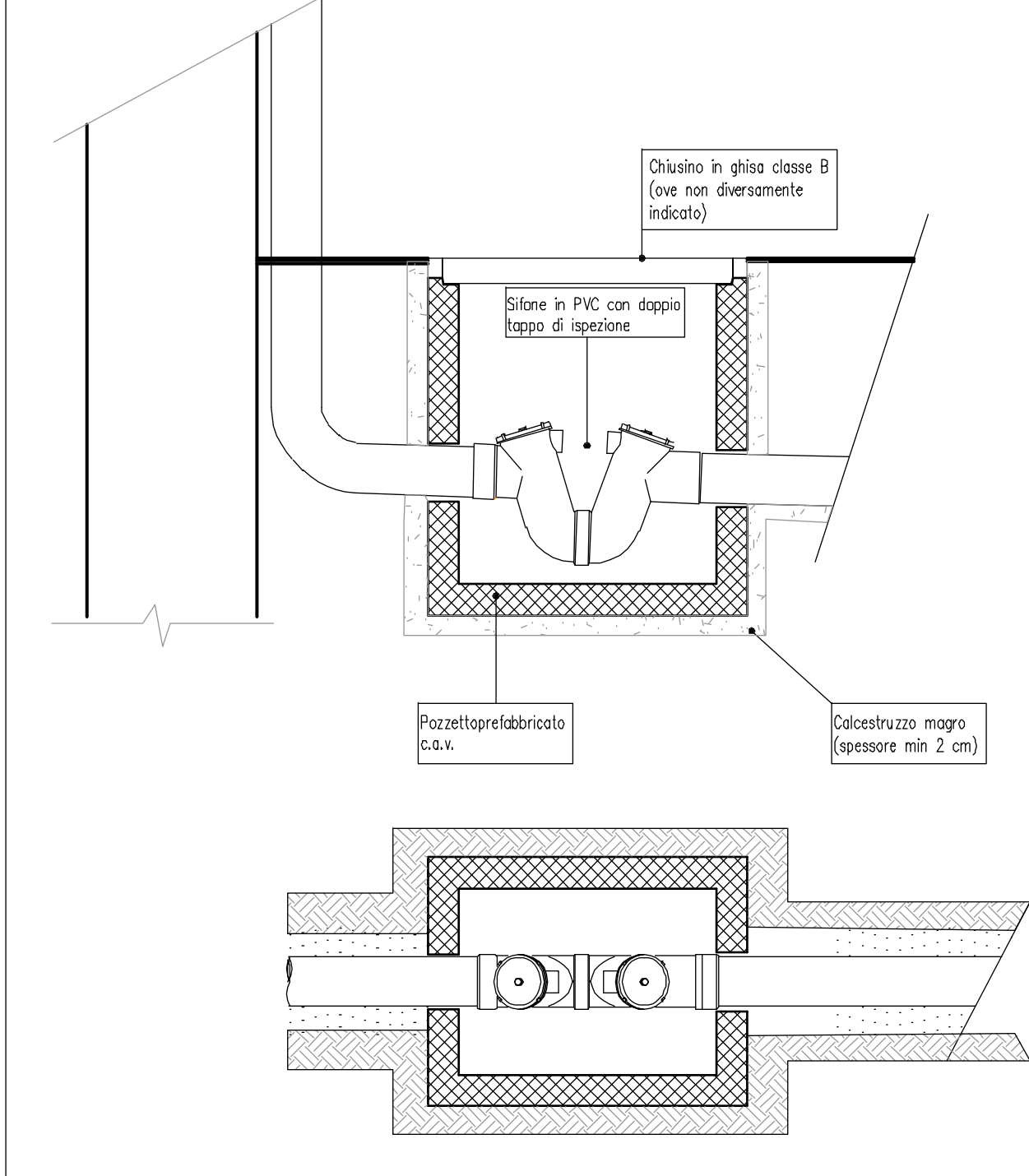


STRALCIO LOTTO 2 SOLO PREDISPOSIZIONE TUBAZIONE PER SCARICO CONDENZA

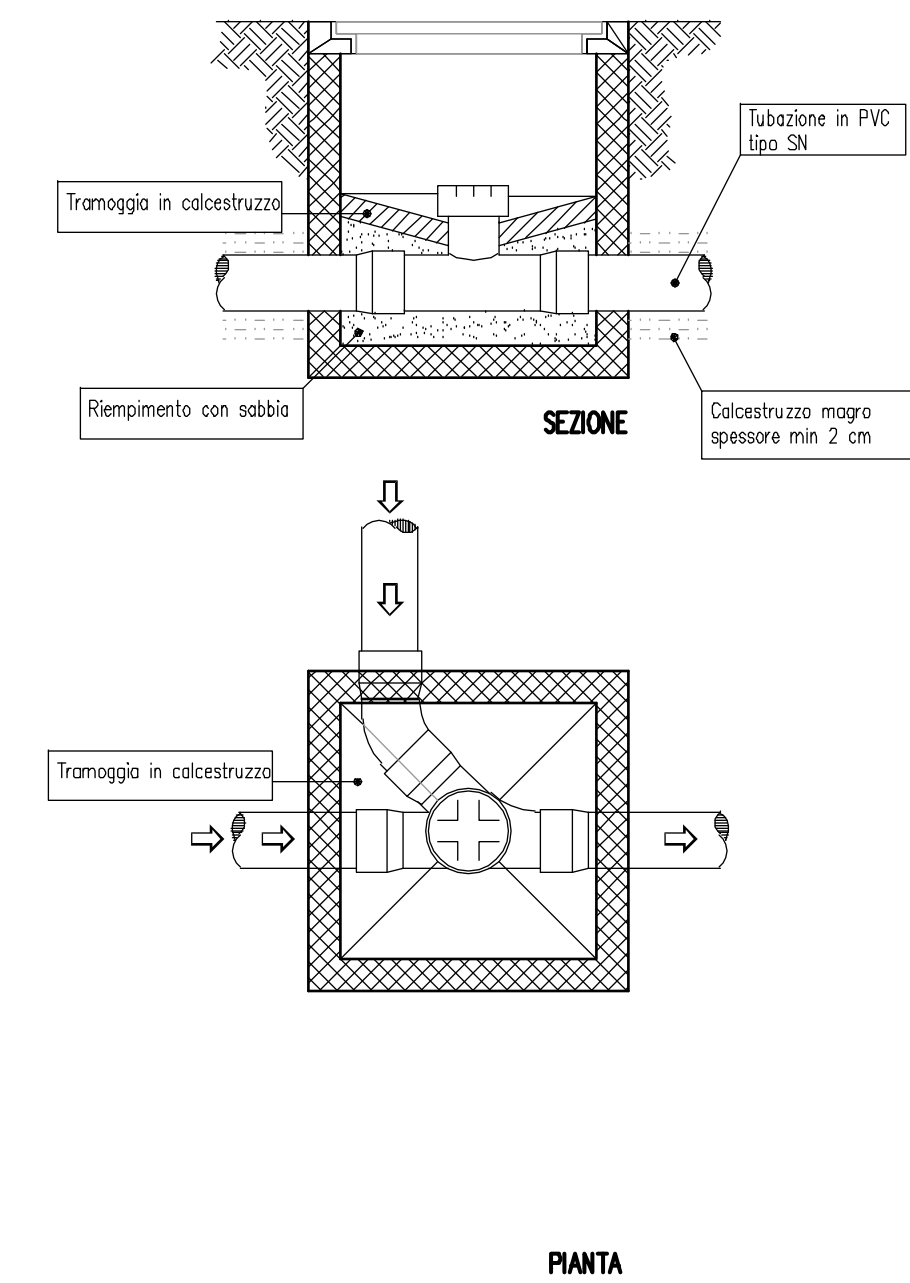
LEGENDA SIMBOLI	
	RETE DI SCARICO ACQUE NERE - TUBAZIONI PVC A PAVIMENTO
	RETE DI SCARICO ACQUE NERE - TUBAZIONI PVC A SOFFITTO
	RETE DI SCARICO ACQUE NERE CUCINA - TUBAZIONI PEA D A PAVIMENTO
	SCARICHI LAVABI, BIDET, DOCCE - TUBAZIONI PVC A PAVIMENTO
	RETE DI SCARICO CONDENSE FAN COIL - TUBAZIONI PVC PAV/PARETE
	COLLEGAMENTO DELLO SCARICO AL COLLETTORE SOTTOSTANTE
	IDENTIFICATIVO DISCENDENTE DI SCARICO ACQUE NERE Diametro discendente di scarico Diametro ascendente di ventilazione
	IDENTIFICATIVO DISCENDENTE DI SCARICO PLUVIALE Diametro discendente di scarico
	PILETTA SIFONATA A PAVIMENTO CON GRIGLIA IN ACCIAIO INOX Scarico # 50
	SCARICO CONDENZA H=2,70 ca. tubo # 32
	SCARICO CONDENZA a pavimento tubo # 32
	SCARICO WC # 90
	SCARICO lavabi, docce, bidet # 40
	POZZETTO SIFONATO acque nere Chiusura in ghisa
	POZZETTO SIFONATO acque pluviali Chiusura in ghisa
	POZZETTO DI TRANSITO o RACCORDO Chiusura in ghisa
	POZZETTI ISPEZIONE sifone Chiusura in ghisa_Misura 20x20 cm

NOTE RETE DI SCARICO	
<b>GENERALE</b>	
1.	IL PRESENTE DISEGNO E' VALIDO SOLO PER GLI IMPIANTI IN ESSO RAPPRESENTATI.
2.	PER LE PLANIMETRIE FARE SEMPRE RIFERIMENTO ALL'ULTIMA VERSIONE DEL PROGETTO ARCHITETTONICO.
3.	PRIMA DELL'INIZIO DEI LAVORI L'IMPRESA DOVRA' VERIFICARE LA CONGRUENZA DEL PROGETTO CON LE INDICAZIONI RELATIVE AGLI IMPIANTI SPECIFICATE NEGLI ELABORATI DEL PROGETTO ARCHITETTONICO E/O CON LO STATO DI FATTO.
4.	PRIMA DELL'INIZIO DEI LAVORI DOVRANNO ESSERE VERIFICATE LE EVENTUALI INTERFERENZE CON ALTRE TIPOLOGIE DI IMPIANTI.
5.	LA POSIZIONE DEI CIRCUITI IDRAULICI, DELLE APPARECCHIATURE, DEGLI ATTACCHI IDRAULICI DELLE APPARECCHIATURE E DEI DISPOSITIVI DI INTERCETTAZIONE E' INDICATIVA. TALE POSIZIONE DOVRA' ESSERE VERIFICATA IN CANTIERE PRIMA DELL'INIZIO DEI LAVORI ASSIEME ALLA D.L.
6.	IN CORRISPONDENZA DEGLI ATTRAVERSAMENTI DEGLI ELEMENTI EDILIZI CHE COSTITUISCONO COMPARTIMENTAZIONE ANTINCENDIO DOVRANNO ESSERE INSTALLATI ADEGUATI SISTEMI DI SIGILLATURA DEI FORI DI PASSAGGIO CAPACI DI RIPRISTINARE IL GRADO DI RESISTENZA AL FUOCO DEL COMPONENTE EDILIZI ATTRAVERSATI.
8.	LA MARCA E IL MODELLO SPECIFICATI PER LE APPARECCHIATURE INDICATE, NEI GRADATI SONO INDICATIVA. TALI RIFERIMENTI POTRANNO ESSERE SOGGETTI A MODIFICHE A PARTITA' DI CARATTERISTICHE TECNICHE E DI PRESTAZIONI.
<b>IMPIANTI</b>	
9.	LE TUBAZIONI DI SCARICO INTERRATE SONO IN PVC RIGIDO CONFORMI ALLA NORMA UNI EN 1401-1 SNA-SDR41 CON GIUNTO A BICCHERE DOTATO DI ANELLO ELASTOMERICO DI TENUTA.
10.	LE TUBAZIONI DELLA RETE DI SCARICO INTERNA (DIRAMAZIONI DEI SINGOLI APPARECCHI, DIRAMAZIONI DI RACCOLTA, COLLETTORI ETC...) E LE TUBAZIONI DELLA RETE DI VENTILAZIONE SONO IN PVC CON GIUNZIONI A BICCHERE DOTATE DI ANELLO ELASTOMERICO DI TENUTA.
11.	LE DIRAMAZIONI DI SCARICO DEI SINGOLI APPARECCHI IGIGENO-SANITARI E LE RELATIVE DIRAMAZIONI DI RACCOLTA DEVONO ESSERE INSTALLATE CON UNA PENDENZA NON INFERIORE AL 1%.
12.	I TRATTI ORIZZONTALI DELLA RETE DI SCARICO PRINCIPALE (DERIVAZIONI ALLA BASE DELLE COLONNE MONTANTI E COLLETTORI PRINCIPALI) SONO AL RECAPITO (ESTERNO) DEVONO ESSERE INSTALLATI CON PENDENZA NON INFERIORE ALLO 1%.
13.	NEGLI ATTRAVERSAMENTI DI PARETI, SOLAI, ETC... DEVONO ESSERE LASCIATI ATTORNO AI TUBI ADEGUATI "LASCHI" DA SILLARE CON LANA MINERALE O ALTRO MATERIALE IDONEO, OPPORTUNAMENTE TRATTATO.
14.	NEGLI ATTRAVERSAMENTI DI COMPARTIMENTAZIONI ANTINCENDIO DEVE ESSERE MANTENUTA LA CARATTERISTICA RESISTENZA AL FUOCO DEL COMPARTO ATTRAVERSATO.
15.	AL FINE DI RIDURRE LA RUMOROSITA', IL RACCORDO TRA LE COLONNE DI SCARICO ED I COLLETTORI DOVRA' ESSERE REALIZZATO ALMENO CON 2 CURVE A 45° ED UN TRATTO RETTILINEO INTERMEDIO DI LUNGHEZZA NON INFERIORE A 2 VOLTE IL DIAMETRO ESTERNO DELLA COLONNA.
16.	I CHIUSINI DEI POZZETTI SARANNO IN GHISA O C.A. COME INDICATO NELLA TAVOLA DI PROGETTO, CON LA CLASSE DI CARRABILITA' PRESCRITTA DAL PROGETTO.
17.	GLI SCARICHI DI CONDENSE FAN COILS DOVRANNO ESSERE COLLEGATI AL PUNTO DI SCARICO PLV' VICINO CON INTERPOSIZIONE DI SIFONE A TENUTA IDRAULICA.

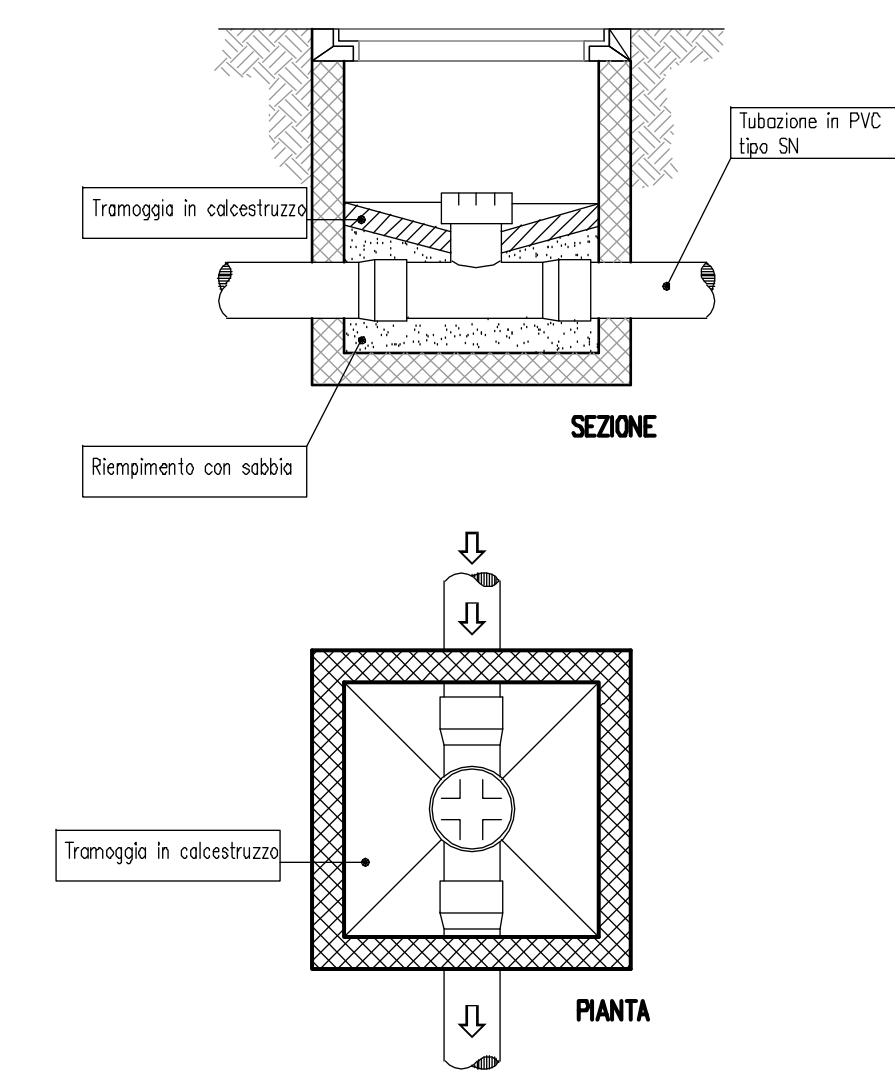
PARTICOLARE POZZETTO SIFONATO ACQUE NERE AL PIEDE DELLA COLONNA DI SCARICO FECALE



PARTICOLARE POZZETTO DI DERIVAZIONE



PARTICOLARE POZZETTO DI ISPEZIONE



**COMUNE DI NAPOLI**  
 Area Trasformazione del Territorio  
 servizio valorizzazione della città storica - sito UNESCO

Programma Operativo Regionale FESR CAMPANIA 2014/2020  
 Asse VI - Priorità di investimento 6c - Obiettivo Specifico 6.7 - Azioni 6.7.1 e 6.8.3  
 Grande Progetto Centro Storico di Napoli. Valorizzazione del sito UNESCO

**COMPLESSO MONUMENTALE DI SAN PAOLO MAGGIORE**

CIG : 5352030ADD      CUP : B681200870003

**Comune di Napoli**

Progettista Architettonico e Costruttivo:  
**Arch. Luigi Rondinella**  
 Soprintendenza ASPP per il Comune di Napoli

Responsabile Unico d'Ufficio:  
**Arch. Luca d'Angelo**  
 Comune di Napoli

Progettista Strutturale:  
**CFC CFC Group Srl**  
 Ing. Salvatore Marasco

Progettista Idraulico:  
**AINIS**

Progettista Elettrico:  
**CFC CFC Group Srl**  
 Arch. Paolo Florio

Progettista Acustico:  
**RTI : CFC CFC Group Srl - Carla Tomasi Srl**

PRELIMINARE     DEFINITIVO     ESECUTIVO

cod. contratto:    Tel. Titolo:    cod. tavola:

CALCO DI COMPARTIMENTAZIONE ANTINCENDIO    **IMPIANTO IDRICO DI SCARICO PIANO TERRA**    **E-IM.IDS.S-PT01**  
**ZONA: MUSEO LAPIDARIO**

nr.	descrizione	scala	data	formato	elaborato da	controllato da	approvato da
1							
2							
3	Variante n. 2	1:100	07/2022	A1+			

FIRME:    Il Committente/Prop.    Il Progettista della variante    Il Direttore dei Lavori    L'Ingegnere esecutore    Il Collaboratore