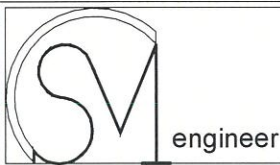




COMUNE DI NAPOLI
 DIREZIONE CENTRALE PIANIFICAZIONE E GESTIONE DEL TERRITORIO - SITO UNESCO
 SERVIZIO PROGRAMMA UNESCO E VALORIZZAZIONE DELLA CITTA' STORICA

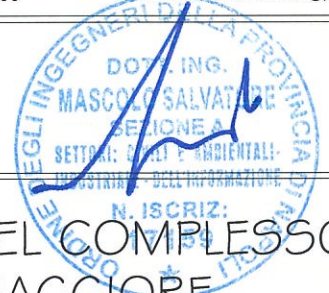
Programma Operativo Regionale FESR Campania 2007-2013
 Asse 6 Sviluppo urbano e qualità della vita
 Obiettivo operativo 6.2 - Napoli e area metropolitana
 Grande Progetto *Centro storico di Napoli valorizzazione del sito UNESCO*

COMPLESSO MONUMENTALE DI SAN PAOLO MAGGIORE



I Progettisti: **CFC GROUP S.R.L.**
 CFC GROUP S.R.L.
 Viale Kennedy 5 - 80124 Napoli
 P.IVA 06720040630
 ing. Salvatore Mascolo
 cell. 3341207887
 e-mail. Salvatore.Mascolo@pec.it

COMUNE DI NAPOLI
 Città Metropolitana di Napoli



RESTAURO E RIFUNZIONALIZZAZIONE DEL COMPLESSO MONUMENTALE DI SAN PAOLO MAGGIORE

Interventi locali e/o di riparazione del piano terra, area Biblioteca, Sala Conferenze, Sagrestia, Museo del Tesoro, Bar

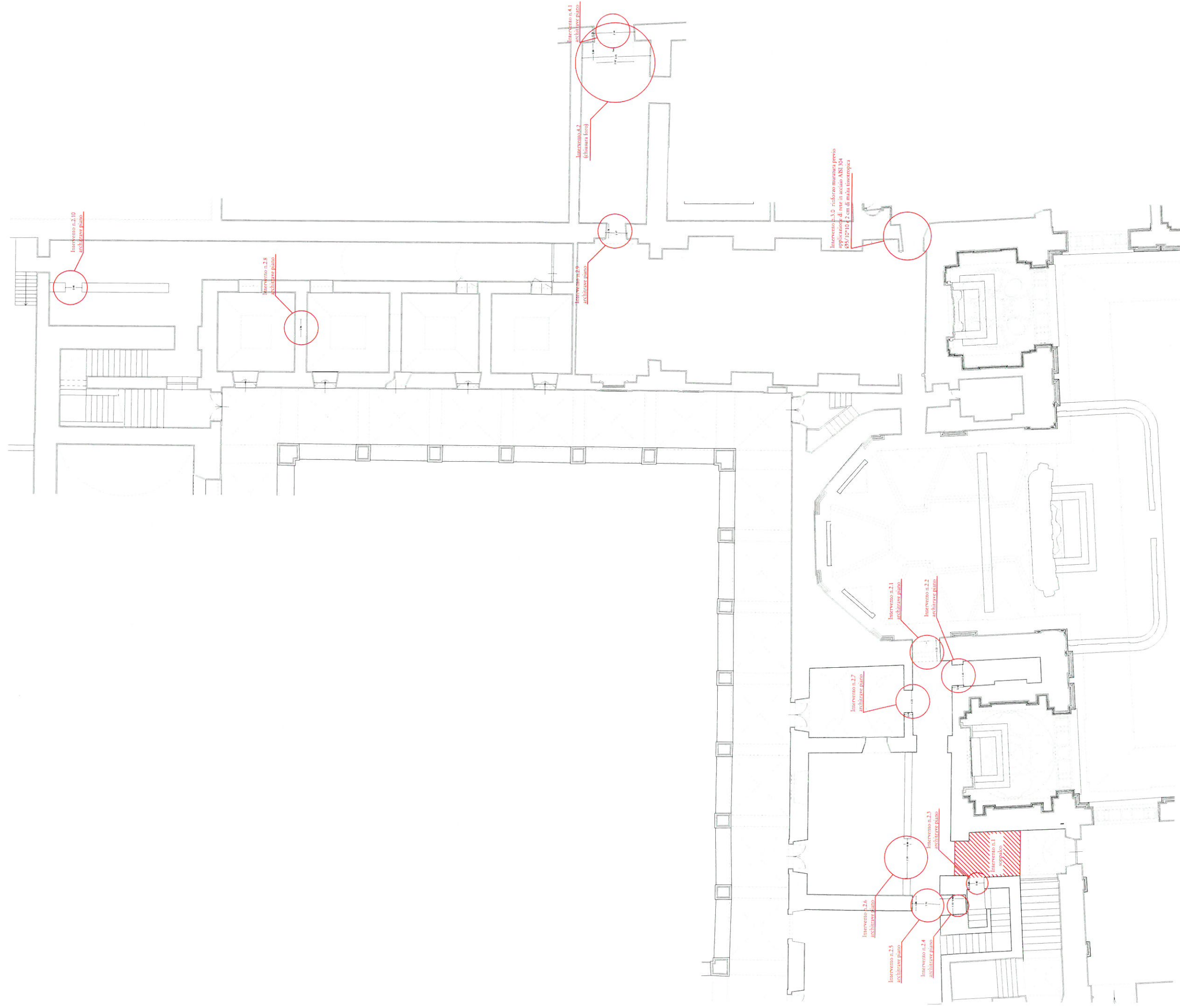
S1

Planimetria generale degli interventi e particolari costruttivi

Il committente	Il direttore dei lavori	L'impresa esecutrice	Il Collaudatore	REV.01
				10/2021

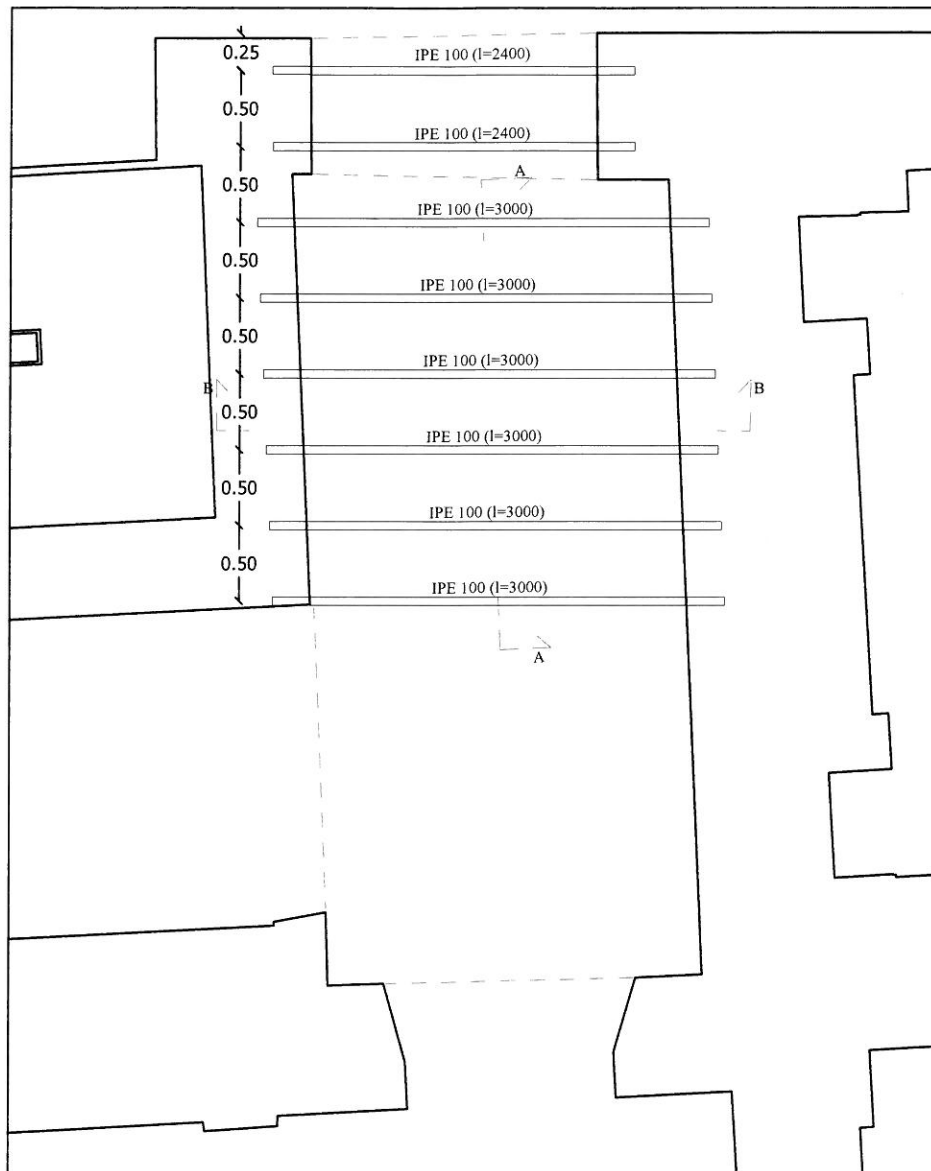
PLANIMETRIA INQUADRAMENTO INTERVENTI

Scala 1:200



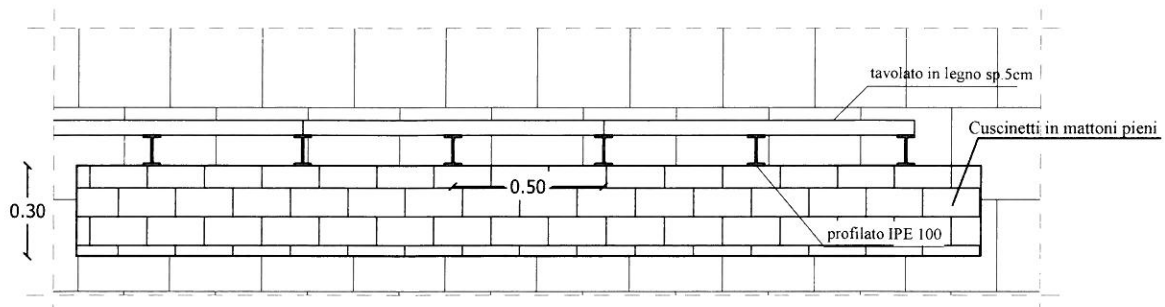
CARPENTERIA SOPPALCO +3.00

Scala 1:50



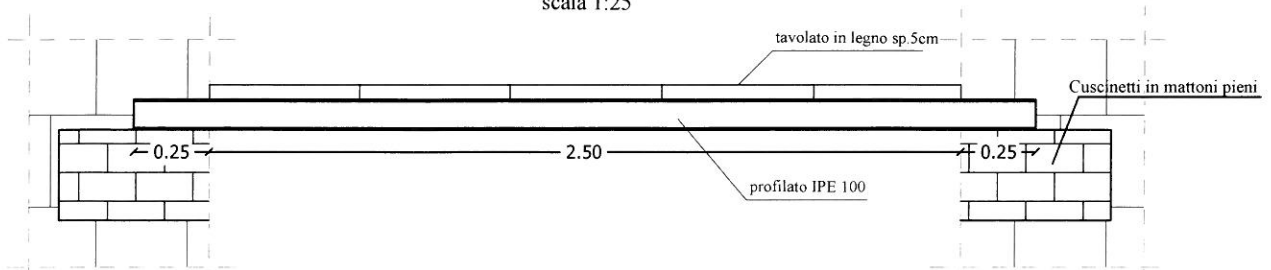
SEZIONE A-A

scala 1:25



SEZIONE B-B

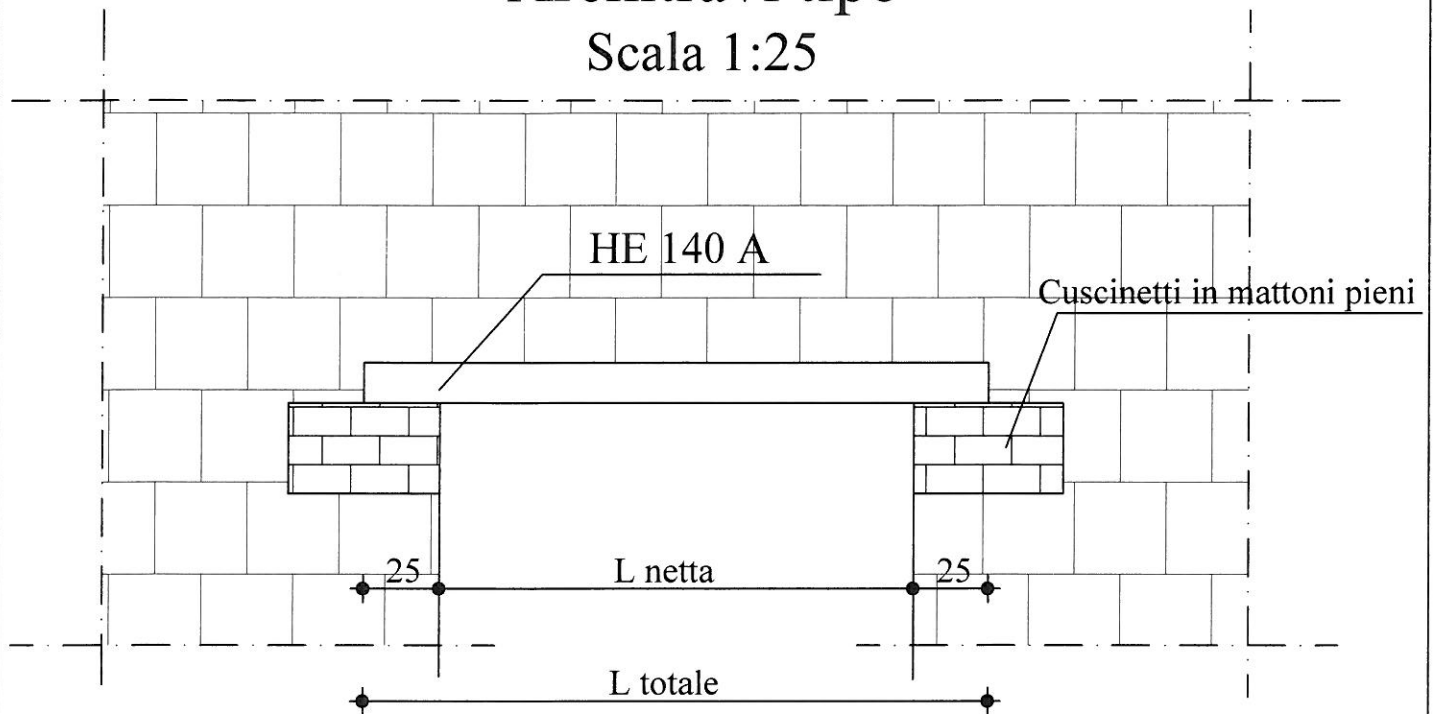
scala 1:25



INTERVENTO n°2

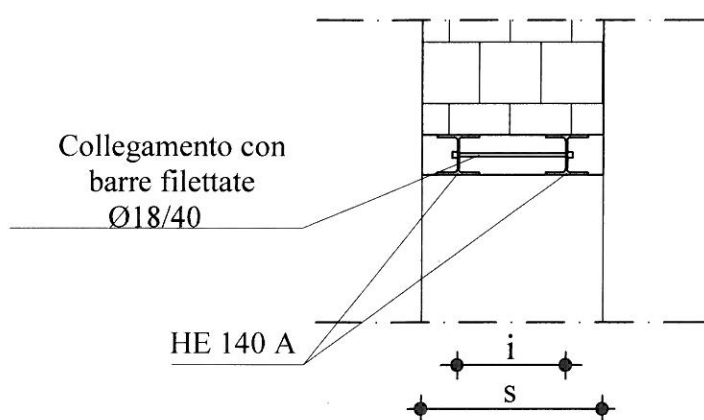
Architravi tipo

Scala 1:25



Sezione verticale

Scala 1:25



Nel caso di muratura con spessore superiore a 30 cm mettere in opera almeno due HE 140 A

MATERIALI:
Acciaio S275JR

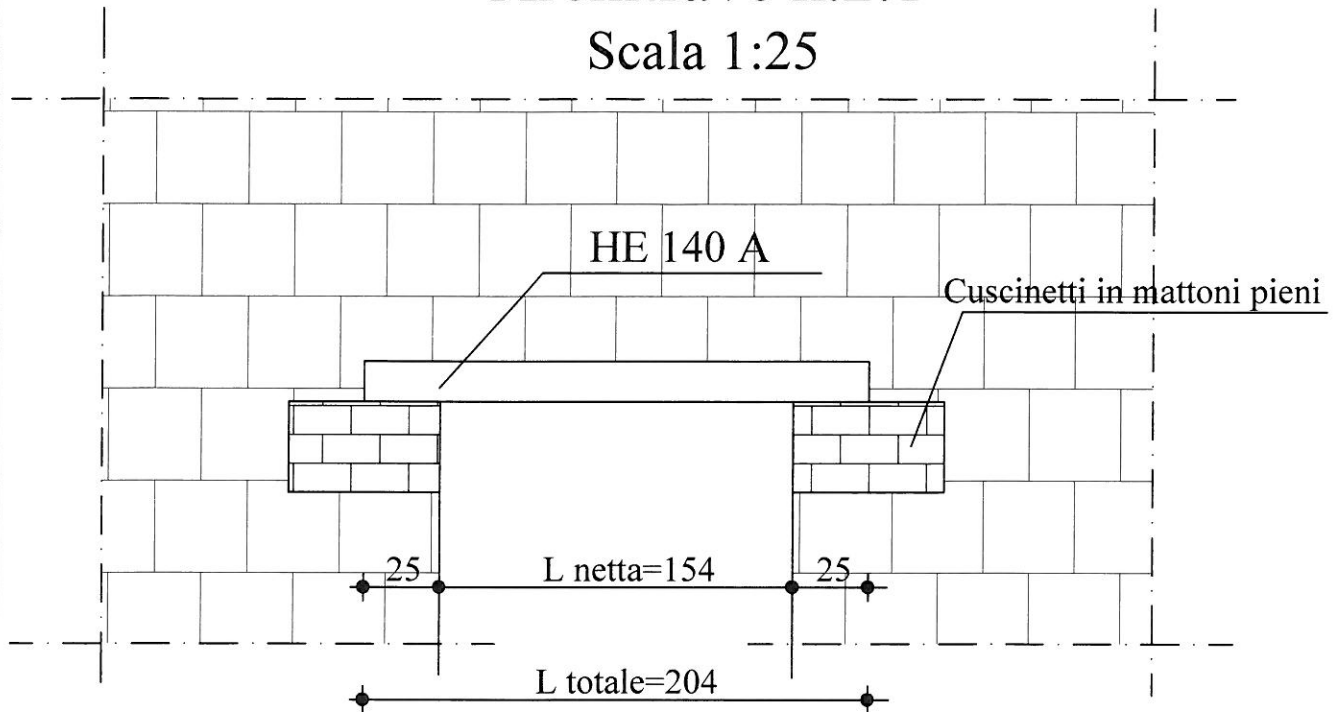
N. int.	profilo	N. profili	L netta [m]	L tot [m]	s [m]	i [m]
2.1*	HE 140 A	3	1,54	2,04	1,22	0,45
2.2	HE 140 A	2	1,15	1,65	0,60	0,40
2.3	HE 140 A	2	0,80	1,30	0,60	0,40
2.4	HE 140 A	2	1,10	1,60	0,80	0,60
2.5	HE 140 A	2	1,51	2,01	0,80	0,60
2.6	HE 140 A	2	2,19	2,69	0,39	0,20
2.7	HE 140 A	2	1,23	1,73	0,45	0,20
2.8	HE 140 A	2	0,96	1,46	0,61	0,40
2.9*	HE 140 A	2	1,17	1,67	0,76	0,30
2.10	HE 140 A	2	0,90	1,40	0,50	0,30

* il presente intervento è finalizzato al posizionamento in opera di profili metallici non collegati con barre filettate.

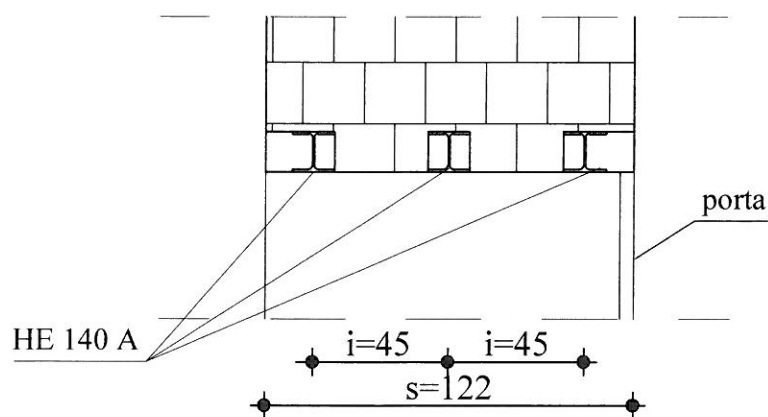
INTERVENTO n°2

Architrave n.2.1

Scala 1:25



Sezione verticale
Scala 1:25



Nel caso di muratura con spessore superiore a 30 cm mettere in opera almeno due HE 140 A

MATERIALI:
Acciaio S275

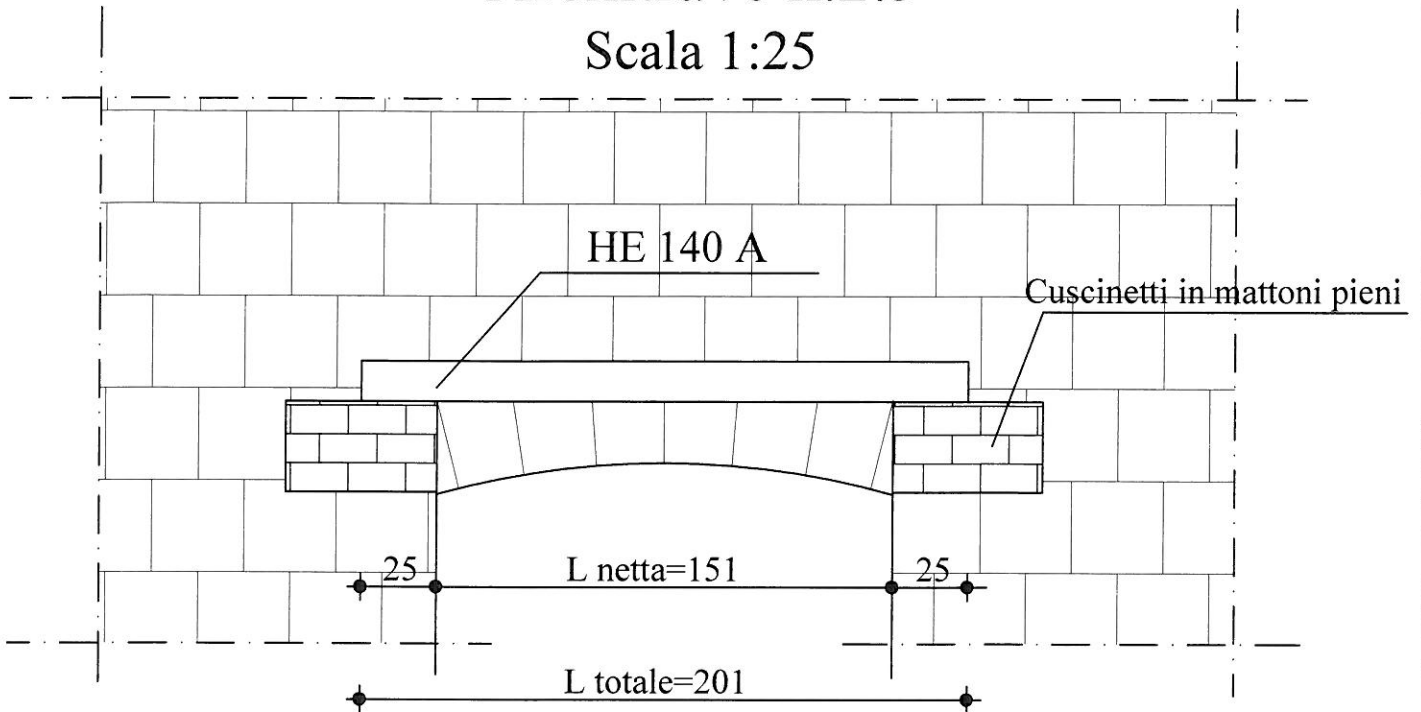
N. int.	profilo	N. profili	L netta [m]	L tot [m]	s [m]	i [m]
2.1*	HE 140 A	3	1,54	2,04	1,22	0,45
2.2	HE 140 A	2	1,15	1,65	0,60	0,40
2.3	HE 140 A	2	0,80	1,30	0,60	0,40
2.4	HE 140 A	2	1,10	1,60	0,80	0,60
2.5	HE 140 A	2	1,51	2,01	0,80	0,60
2.6	HE 140 A	2	2,19	2,69	0,39	0,20
2.7	HE 140 A	2	1,23	1,73	0,45	0,20
2.8	HE 140 A	2	0,96	1,46	0,61	0,40
2.9*	HE 140 A	2	1,17	1,67	0,76	0,30
2.10	HE 140 A	2	0,90	1,40	0,50	0,30

* il presente intervento è finalizzato al posizionamento in opera di profili metallici non collegati con barre filettate.

INTERVENTO n°2

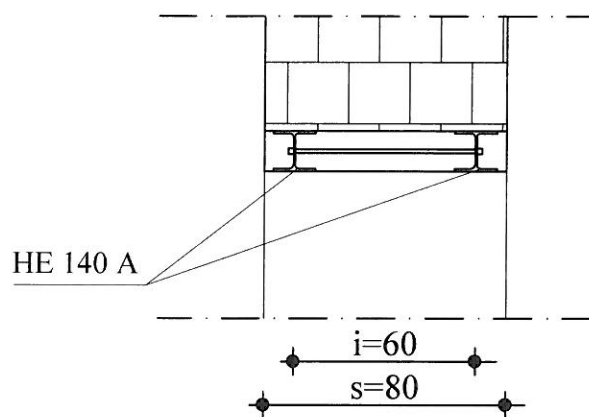
Architrave n.2.5

Scala 1:25



Sezione verticale

Scala 1:25



Nel caso di muratura con spessore superiore a 30 cm mettere in opera almeno due HE 140 A

MATERIALI:
Acciaio S275

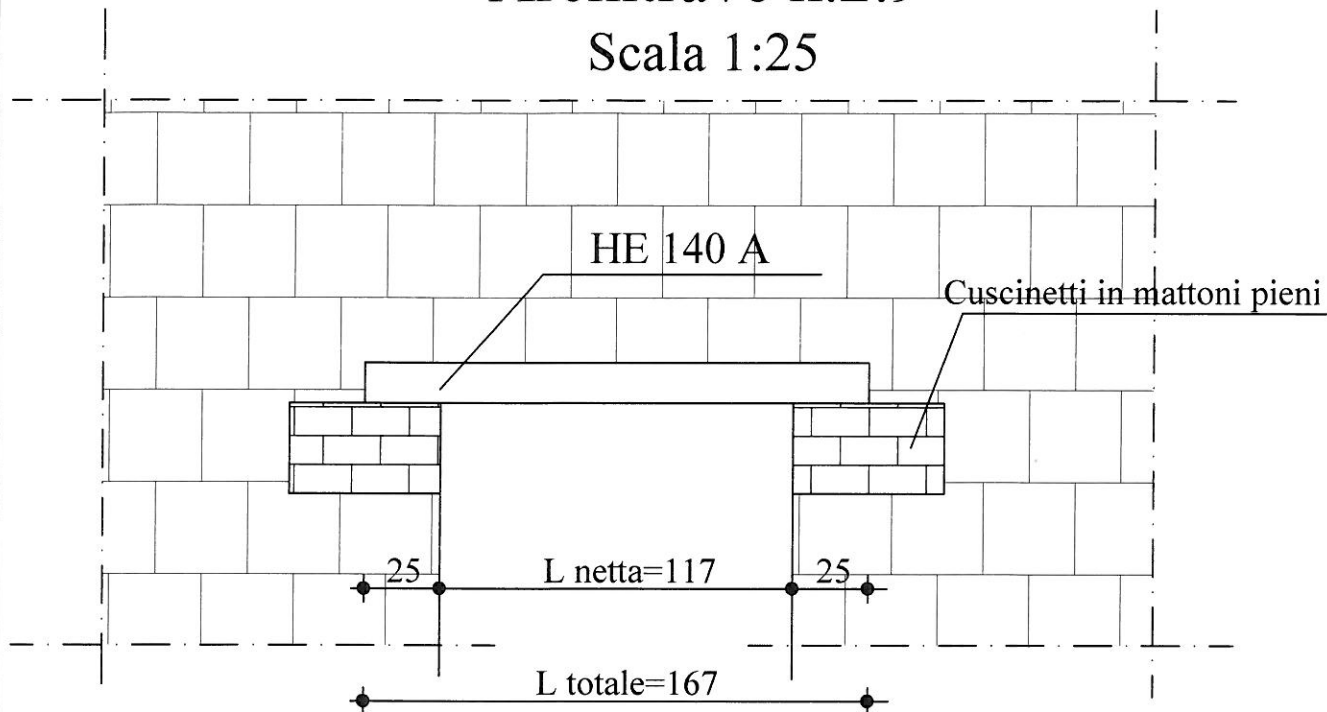
N. int.	profilo	N. profili	L netta [m]	L tot [m]	s [m]	i [m]
2.1*	HE 140 A	3	1,54	2,04	1,22	0,45
2.2	HE 140 A	2	1,15	1,65	0,60	0,40
2.3	HE 140 A	2	0,80	1,30	0,60	0,40
2.4	HE 140 A	2	1,10	1,60	0,80	0,60
2.5	HE 140 A	2	1,51	2,01	0,80	0,60
2.6	HE 140 A	2	2,19	2,69	0,39	0,20
2.7	HE 140 A	2	1,23	1,73	0,45	0,20
2.8	HE 140 A	2	0,96	1,46	0,61	0,40
2.9*	HE 140 A	2	1,17	1,67	0,76	0,30
2.10	HE 140 A	2	0,90	1,40	0,50	0,30

* il presente intervento è finalizzato al posizionamento in opera di profili metallici non collegati con barre filettate.

INTERVENTO n°2

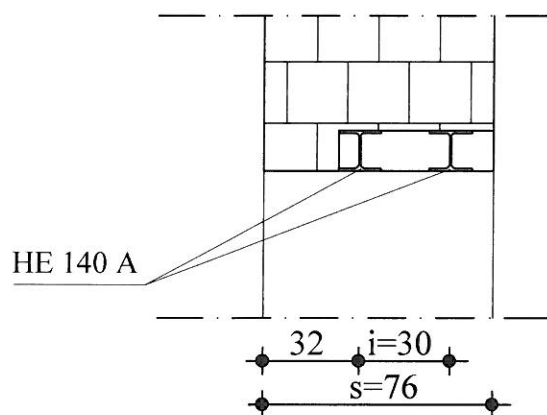
Architrave n.2.9

Scala 1:25



Sezione verticale

Scala 1:25



Nel caso di muratura con spessore superiore a 30 cm mettere in opera almeno due HE 140 A

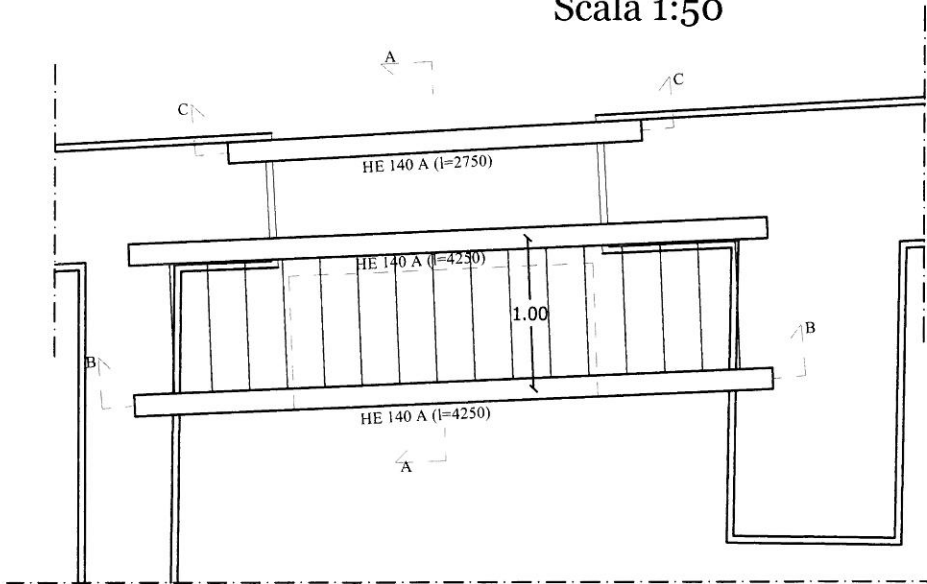
MATERIALI:
Acciaio S275

N. int.	profilo	N. profili	L netta [m]	L tot [m]	s [m]	i [m]
2.1*	HE 140 A	3	1,54	2,04	1,22	0,45
2.2	HE 140 A	2	1,15	1,65	0,60	0,40
2.3	HE 140 A	2	0,80	1,30	0,60	0,40
2.4	HE 140 A	2	1,10	1,60	0,80	0,60
2.5	HE 140 A	2	1,51	2,01	0,80	0,60
2.6	HE 140 A	2	2,19	2,69	0,39	0,20
2.7	HE 140 A	2	1,23	1,73	0,45	0,20
2.8	HE 140 A	2	0,96	1,46	0,61	0,40
2.9*	HE 140 A	2	1,17	1,67	0,76	0,30
2.10	HE 140 A	2	0,90	1,40	0,50	0,30

* il presente intervento è finalizzato al posizionamento in opera di profili metallici non collegati con barre filettate.

INTERVENTO n°4 CARPENTERIA SOLAIO DI CHIUSURA FORO E ARCHITRAVE

Scala 1:50



MATERIALI:

CONGLOMERATO CEMENTIZIO

Calcestruzzo C25/30

- Rapporto a/c 0,60

- Slump: S4

- Diam. max inerti 20 mm

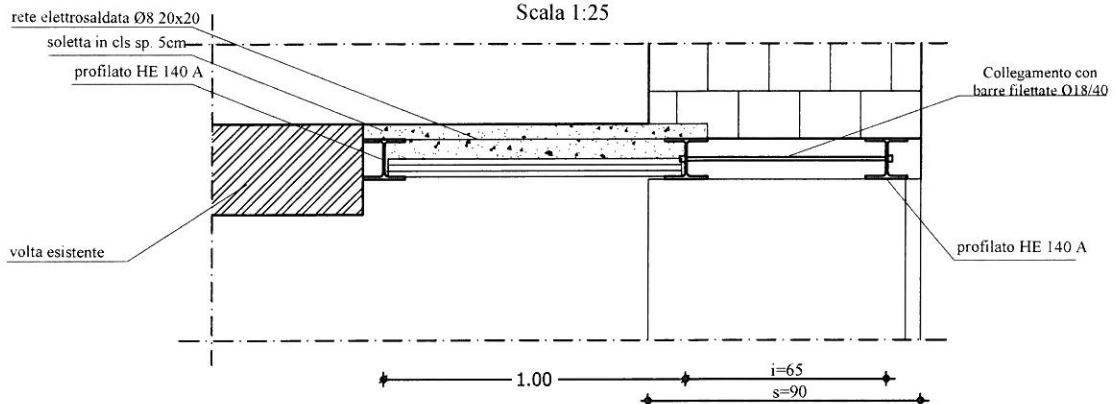
- Classe di esposizione XC1

ACCIAIO STRUTTURALE

- Profilo HE 140 A S275

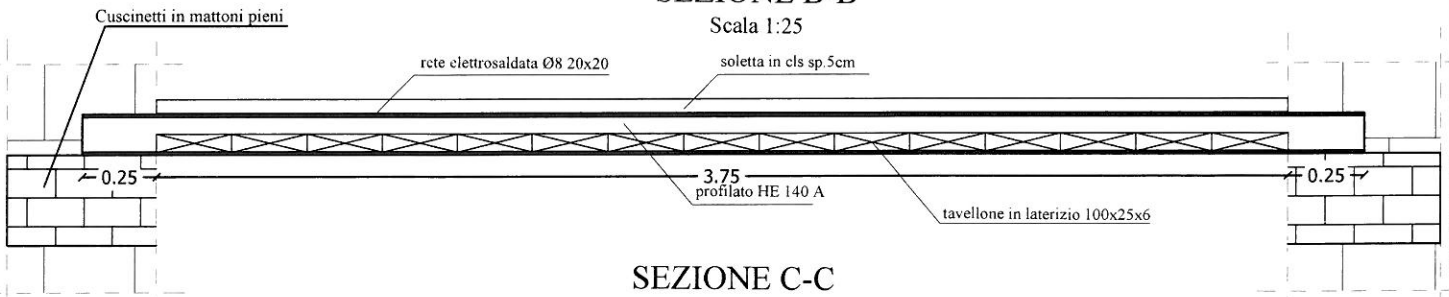
SEZIONE A-A

Scala 1:25



SEZIONE B-B

Scala 1:25



SEZIONE C-C

Architrave

Scala 1:25

