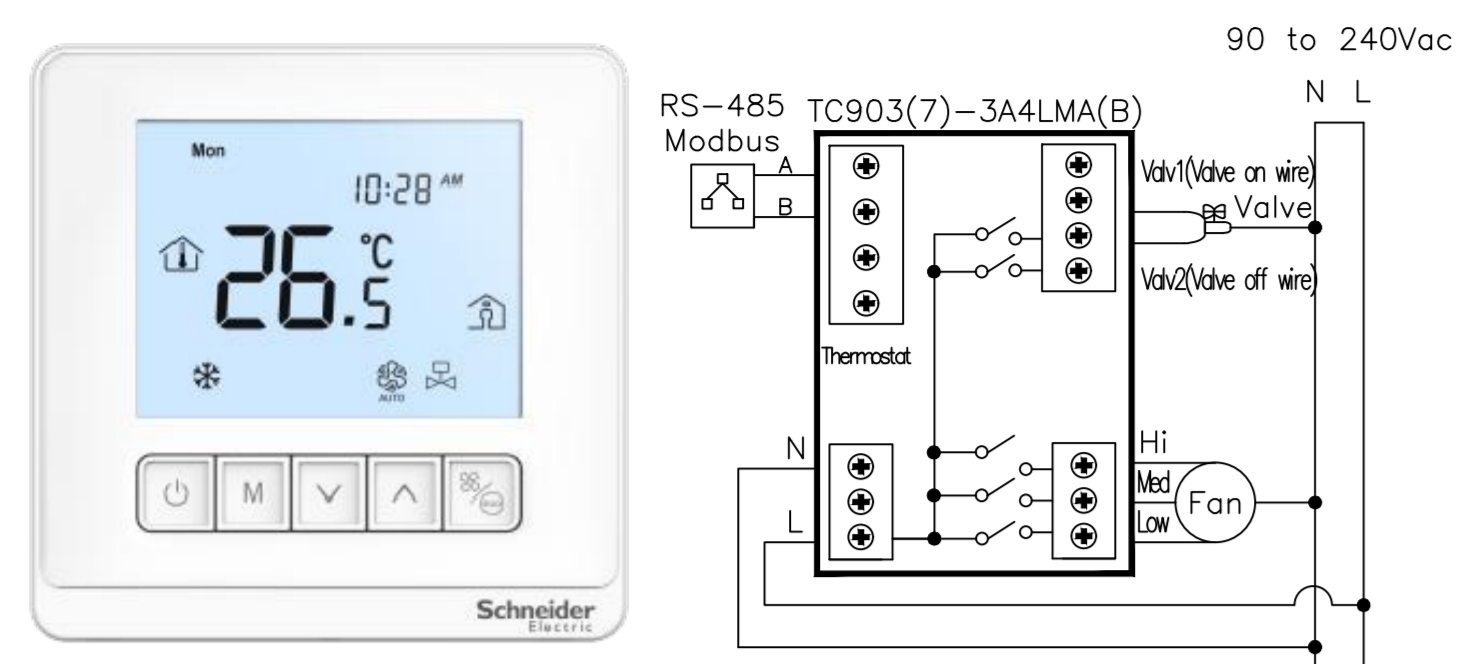
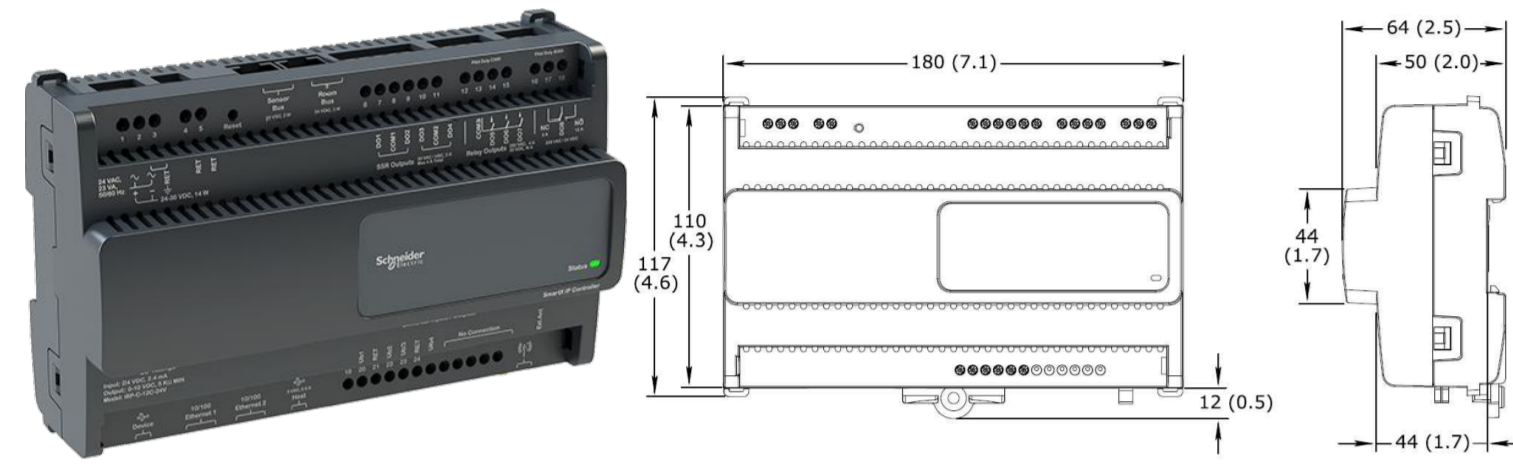


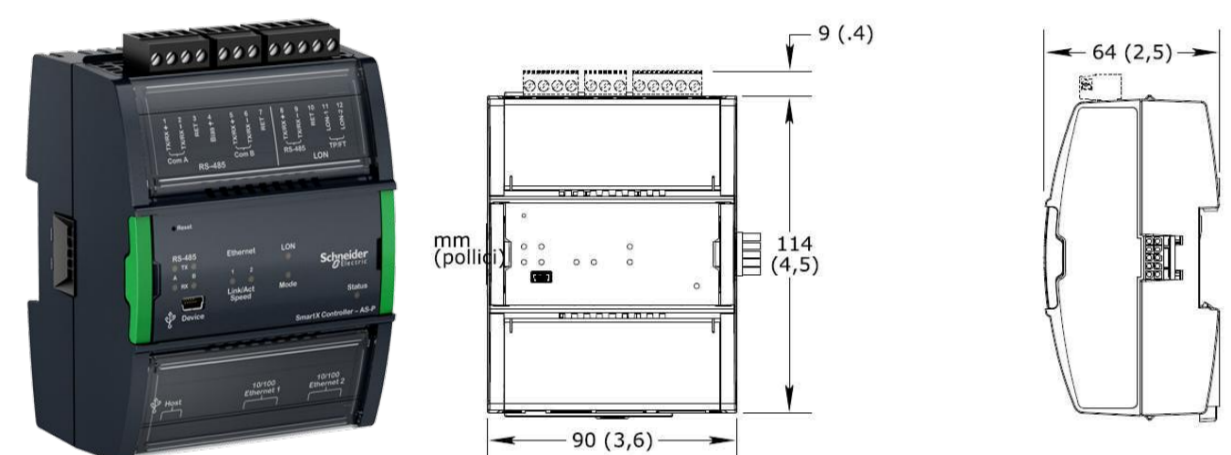
PARTICOLARE TIPO DI TERMOSTATO FANCOIL TC903



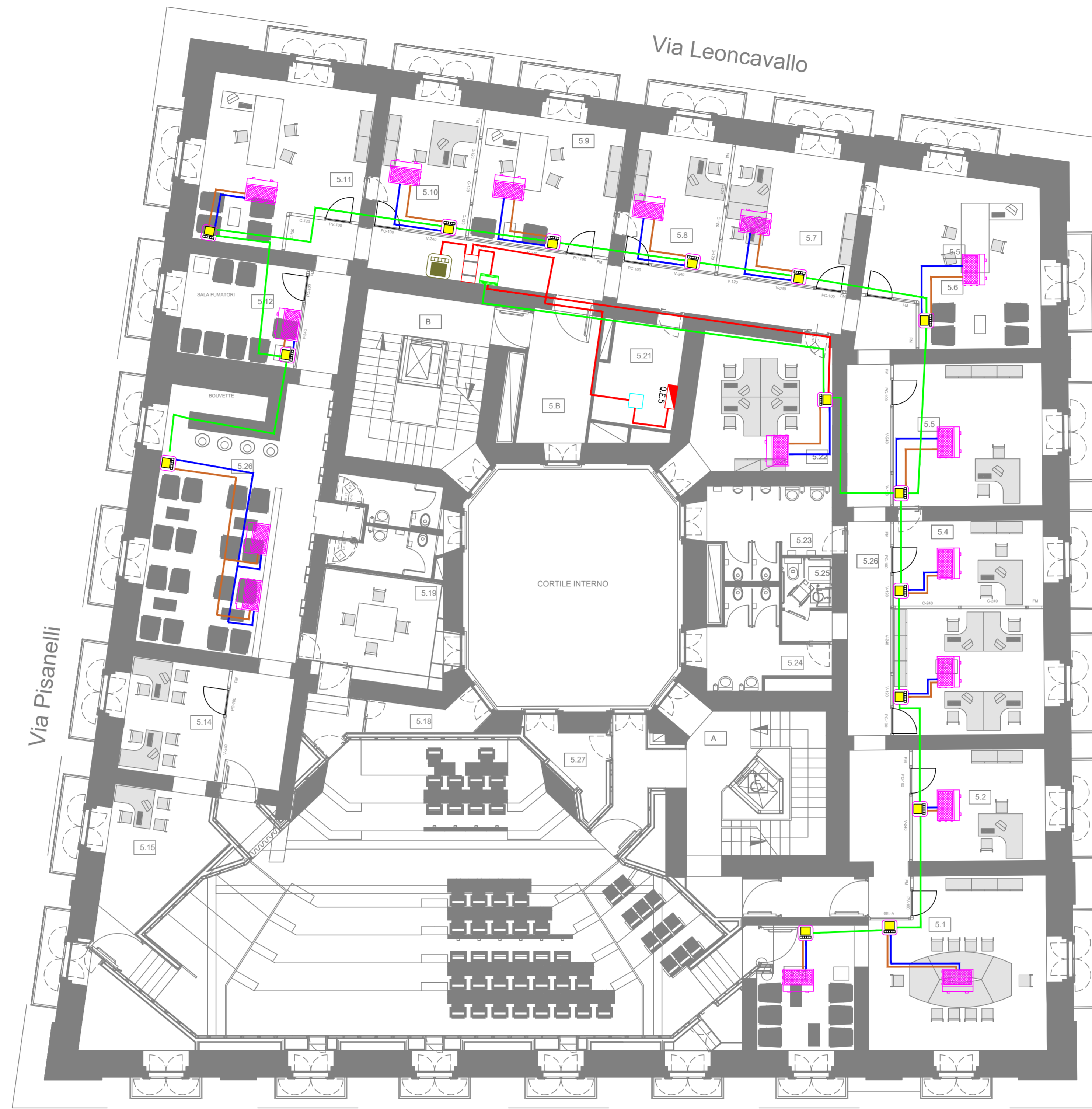
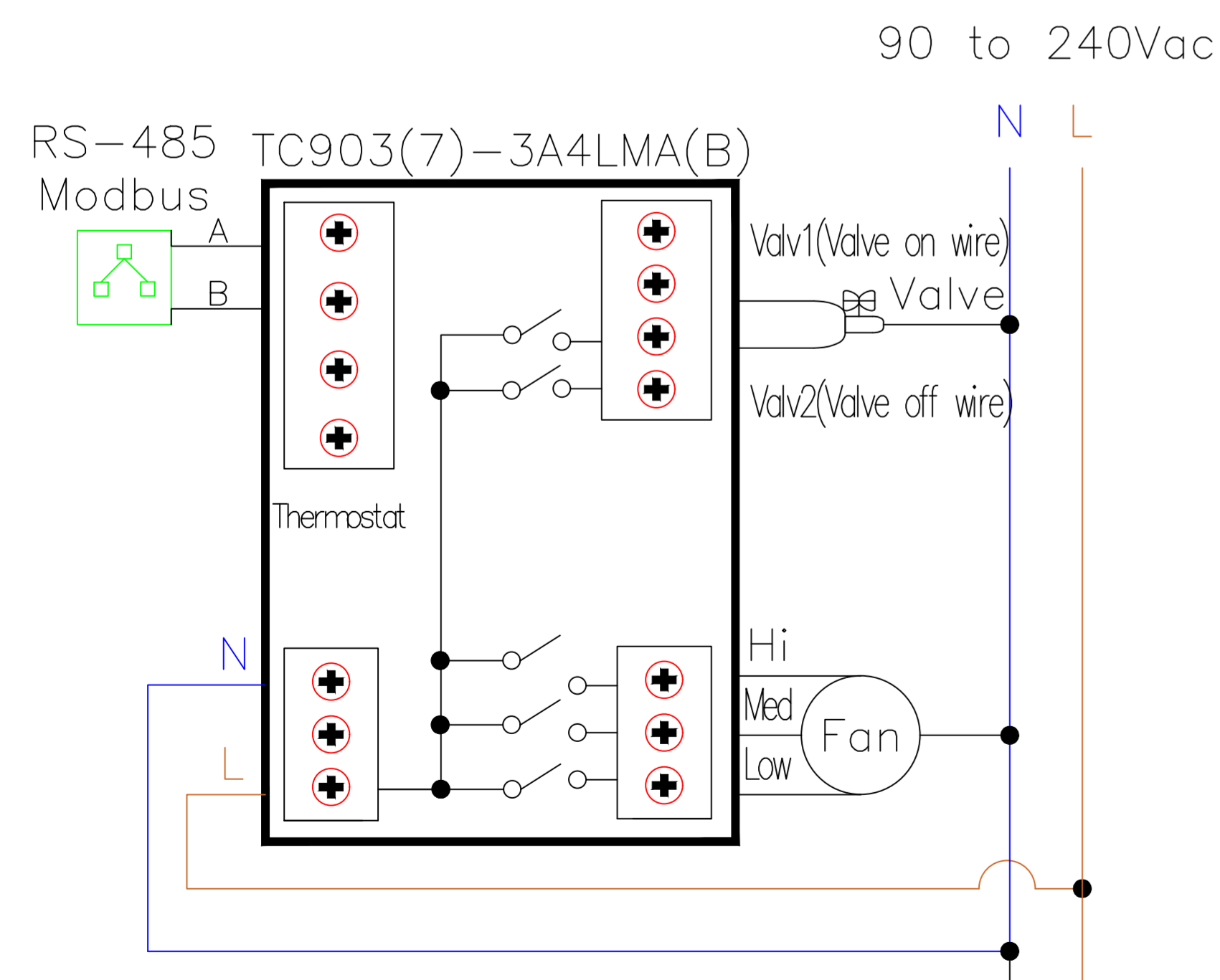
PARTICOLARE TIPO DI SMARTX IP CONTROLLER



SMARTX AS-P SERVER



SCHEMA ELETTRICO TERMOSTATO FANCOIL TC903(7)-3A4LMA(B)



LEGENDA	
	TERMOSTATO FANCOIL
	FANCOIL
	SMARTX IP CONTROLLER REGOLATORE UTA RP-C-16A-F-230V
	UTA
	SMARTX AS-P SERVER
	MONITORAGGIO DI ENERGIA ELETTRICA
	ALIMENTAZIONE ELETTRICA 230 F+N CAVO DI COLLEGAMENTO CON SEZIONE MINIMA 2,5 mm2 BIPOLOARE
	CAVO DI RETE
	MOD BUS RS 485
	QUADRO ELETTRICO PIANO QUINTO

PIANO QUINTO					
NOME AMBIENTE	DESTINAZIONE D'USO	APPARECCHIATURE	NOME AMBIENTE	DESTINAZIONE D'USO	APPARECCHIATURE
5.26	CORRIDOIO	SMARTX IP CONTROLLER + CONCENTRATORE + RP-C--F-230V TERMOSTATO FANCOIL	5.11	COORDINAMENTO	TERMOSTATO FANCOIL TC903
5.1	SALA VIDEOCONFERENZA	TERMOSTATO FANCOIL TC903	5.12	SALA FUMATORI	TERMOSTATO FANCOIL TC903
5.2	VICE PRESIDENZA	TERMOSTATO FANCOIL TC903	5.26	BOUVETTE	TERMOSTATO FANCOIL TC903
5.3	VICE PRESIDENZA	TERMOSTATO FANCOIL TC903	5.14	SALA STAMPA	TERMOSTATO FANCOIL TC903
5.4	VICE PRESIDENZA	TERMOSTATO FANCOIL TC903	5.15	SALA STAMPA	TERMOSTATO FANCOIL TC903
5.5	VICE PRESIDENZA	TERMOSTATO FANCOIL TC903	5.17	SALA VIDEOCONFERENZA	TERMOSTATO FANCOIL TC903
5.6	PRESIDENZA	TERMOSTATO FANCOIL TC903	5.27	LOCALE TECNICO AULA CONSILIARE	TERMOSTATO FANCOIL TC903
5.7	PRESIDENZA	TERMOSTATO FANCOIL TC903	5.18	LOCALE TECNICO	TERMOSTATO FANCOIL TC903
5.8	PRESIDENZA	TERMOSTATO FANCOIL TC903	5.19	UFFICIO SINDACO	TERMOSTATO FANCOIL TC903
5.9	COORDINAMENTO	TERMOSTATO FANCOIL TC903	5.21	LOCALE TECNICO	TERMOSTATO FANCOIL TC903
5.10	COORDINAMENTO	TERMOSTATO FANCOIL TC903	5.22	PRESIDENZA	TERMOSTATO FANCOIL TC903

## COMUNE DI NAPOLI

Servizio Tecnico Patrimonio

---

**OGGETTO**  
INTERVENTO DI EFFICIENTAMENTO ENERGETICO PER GLI EDIFICI DI PROPRIETA' DEL COMUNE DI NAPOLI, NELL'AMBITO DEL PROGETTO PON METRO 2014-2020 DENOMINATO NA2.1.2.A "RISPARMIO ENERGETICO NEGLI EDIFICI PUBBLICI" LOTTO 3: NA2.1.2.A.6 "CONSIGLIO COMUNALE DI VIA VERDI, 35"

**COMMITTENTE**  
COMUNE DI NAPOLI  
Servizio Tecnico Patrimonio

**DIRIGENTE**  
Ing. Vincenzo Brandi

**RESPONSABILE DEL PROCEDIMENTO**  
Arch. Maria Iaccarino

---

**PROGETTO ESECUTIVO**

---

**PROGETTISTI**  
CAPOGRUPPO  
INGEGNERIA E SVILUPPO SRL  
San Vitelliano (NA)  
Via Nazionale delle Puglie n. 283  
Tel.: 0815198672  
E-mail: info@ingegneria.com  
PEC: info@pec.ingegneria.com  
C.I. / P.I.: 07918340634

**DIRETTORE TECNICO:**  
Ing. ANTONIO RUSSO

**MANDANTE**  
ING. GIANFRANCO AUTORINO  
Via Dei Mille n°168  
80035 Nola (NA)  
e-mail: autorino.progetti@gmail.com  
PEC: kbengineering@pec.it

**MANDANTE**  
ING. NICOLA GALDIERO  
Via Primavera n. 144  
80010 Villaricca (NA)  
e-mail: nicolagaldiero@gmail.com  
PEC: nicola.galdiero@ardingna.it

**MANDANTE**  
ING. LUIGI BORDO  
Traversa Marecisa n. 4  
80058 Torre Annunziata (NA)  
e-mail: luigibordo@ar.com  
PEC: luigibordo@ingpec.eu

---

**ELABORATO**  
TITOLO  
GESTIONE E CONTROLLO HVAC  
PIANTA PIANO QUINTO

**N° ELABORATO**  
**IT06**

SCALA: 1:100  
COMMESSA: I 252\_21  
NOME FILE: IT06.dwg

REDAZIONE: MAG  
VERIFICA: PDL  
APPROVAZIONE: ARU

---

REVISIONI	N° REVISIONE	DESCRIZIONE	DATA

A termini di legge ci riserviamo la proprietà di quanto elaborato ed i diritti ad esso connessi con divieto di riproduzione, salvo esplicita autorizzazione.