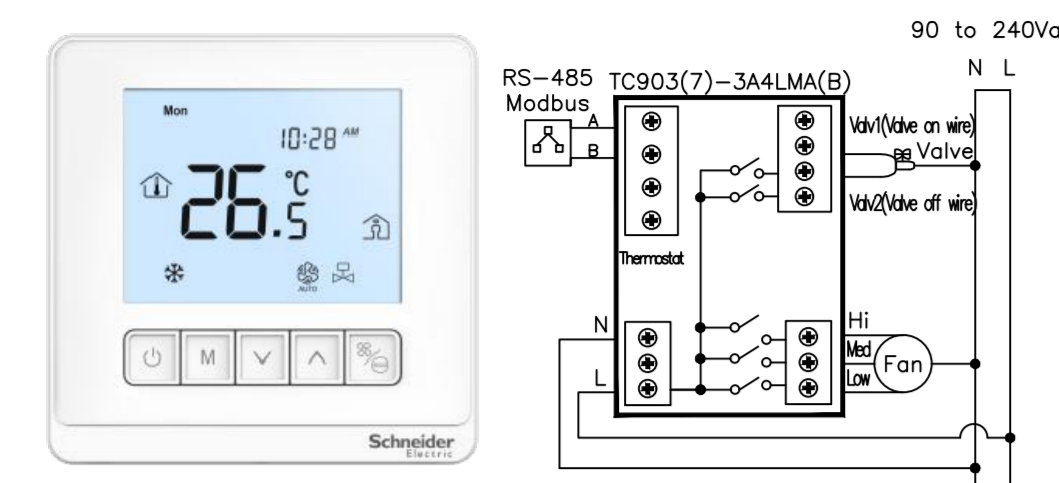
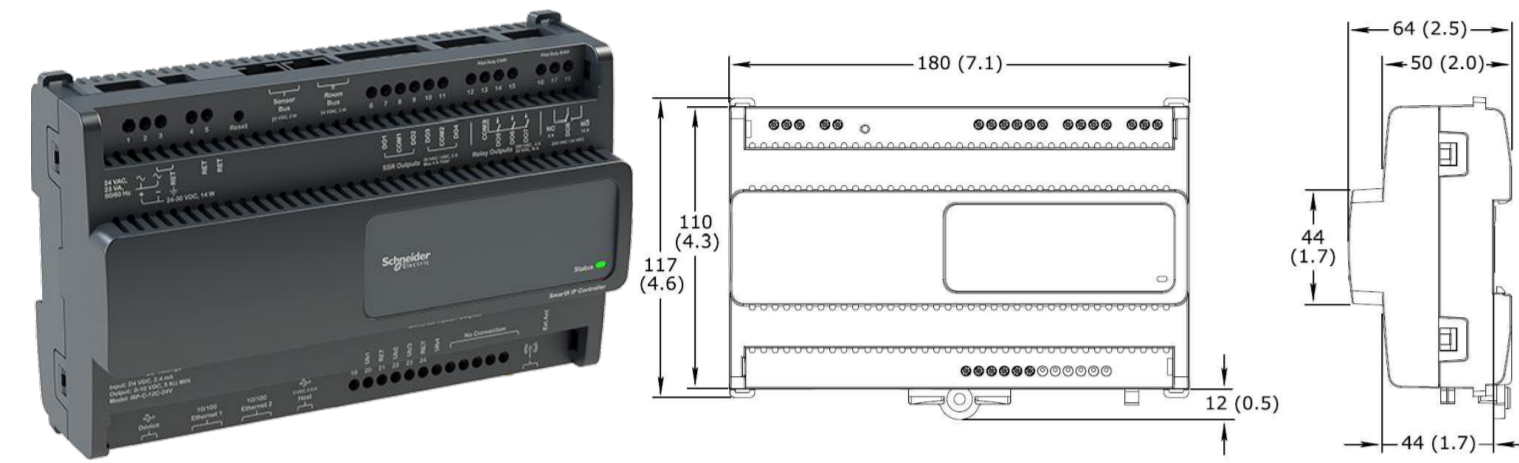


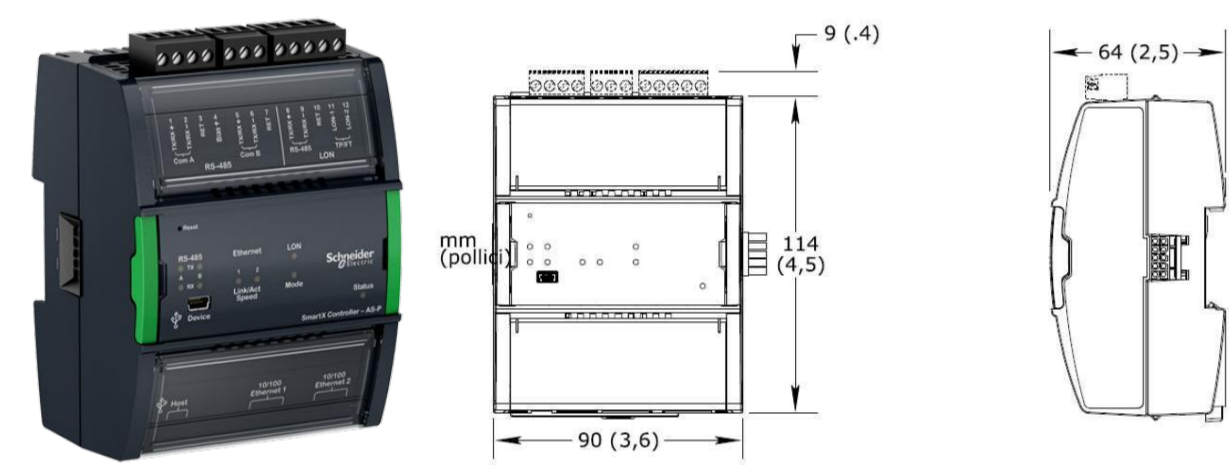
PARTICOLARE TIPO DI TERMOSTATO FANCOIL TC903



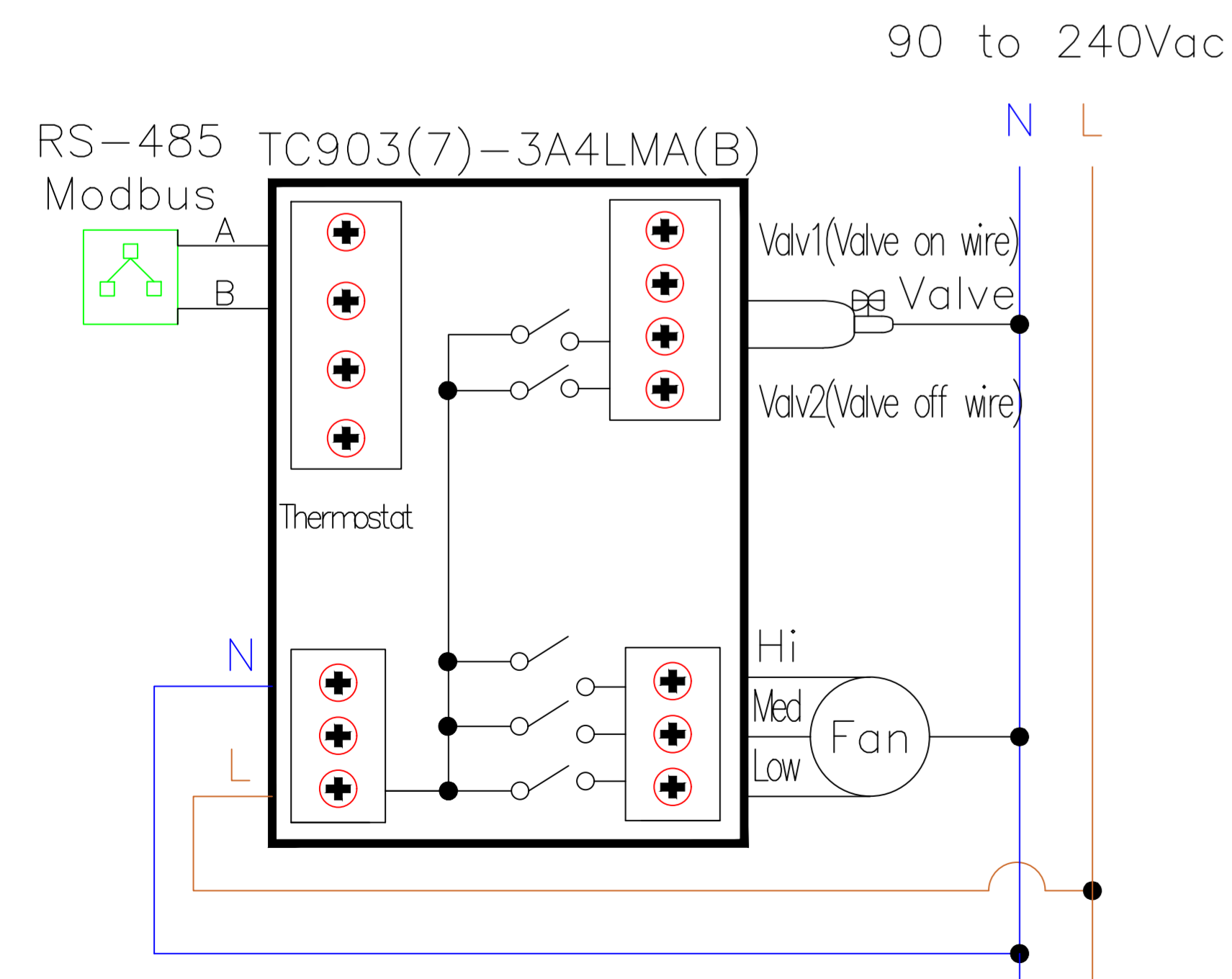
PARTICOLARE TIPO DI SMARTX IP CONTROLLER



SMARTX AS-P SERVER



SCHEMA ELETTRICO TERMOSTATO FANCOIL TC903(7)-3A4LMA(B)



LEGENDA	
	TERMOSTATO FANCOIL
	FANCOIL
	SMARTX IP CONTROLLER REGOLATORE UTA RP-C-16A-F-230V
	UTA
	SMARTX AS-P SERVER
	MONITORAGGIO DI ENERGIA ELETTRICA
	ALIMENTAZIONE ELETTRICA 230 F+N CAVO DI COLLEGAMENTO CON SEZIONE MINIMA 2,5 mm2 BIPOLARE
	CAVO DI RETE
	MOD BUS RS 485
	QUADRO ELETTRICO PIANO QUARTO

PIANO QUARTO					
NOME AMBIENTE	DESTINAZIONE D'USO	APPARECCHIATURE	NOME AMBIENTE	DESTINAZIONE D'USO	APPARECCHIATURE
4.23	CORRIDOIO	SMARTX IP CONTROLLER + CONCENTRATORE + TERMOSTATO RP-C-16A-F-230V	4.12	SERVIZIO STAMPA	TERMOSTATO FANCOIL TC903
4.1	SERVIZI GRUPPI	TERMOSTATO FANCOIL TC903	4.13	SERVIZIO STAMPA	TERMOSTATO FANCOIL TC903
4.2	SERVIZI GRUPPI	TERMOSTATO FANCOIL TC903	4.14	SERVIZIO STAMPA	TERMOSTATO FANCOIL TC903
4.3	SERVIZI GRUPPI	TERMOSTATO FANCOIL TC903	4.15	UFFICI	TERMOSTATO FANCOIL TC903
4.4	SERVIZI GRUPPI	TERMOSTATO FANCOIL TC903	4.17	UFFICI	TERMOSTATO FANCOIL TC903
4.5	SERVIZIO SEGR. CONS. COMUNALE	TERMOSTATO FANCOIL TC903	4.24	UFFICI	TERMOSTATO FANCOIL TC903
4.6	SERVIZIO SEGR. CONS. COMUNALE	TERMOSTATO FANCOIL TC903	4.25	SALA CONFERENZE	TERMOSTATO FANCOIL TC903
4.7	SERVIZIO SEGR. CONS. COMUNALE	TERMOSTATO FANCOIL TC903	4.27	SALA CONFERENZE	TERMOSTATO FANCOIL TC903
4.8	SERVIZIO SEGR. CONS. COMUNALE	TERMOSTATO FANCOIL TC903	4.16	SERVIZI GRUPPI	TERMOSTATO FANCOIL TC903
4.9	SERVIZIO SEGR. CONS. COMUNALE	TERMOSTATO FANCOIL TC903	4.28	UFFICI	TERMOSTATO FANCOIL TC903
4.10	SERVIZIO SEGR. CONS. COMUNALE	TERMOSTATO FANCOIL TC903	4.29	UFFICI	TERMOSTATO FANCOIL TC903
4.11	SERVIZIO STAMPA	TERMOSTATO FANCOIL TC903	4.30	UFFICI	TERMOSTATO FANCOIL TC903
4.19	GRUPPI CONSILIARI	TERMOSTATO FANCOIL TC903			

COMUNE DI NAPOLI

Servizio Tecnico Patrimonio

OGGETTO
INTERVENTO DI EFFICIENTAMENTO ENERGETICO PER GLI EDIFICI DI PROPRIETA' DEL COMUNE DI NAPOLI, NELL'AMBITO DEL PROGETTO PON METRO 2014-2020 DENOMINATO NA2.1.2.A "RISPARMIO ENERGETICO NEGLI EDIFICI PUBBLICI" LOTTO 3: NA2.1.2.A.6 "CONSIGLIO COMUNALE DI VIA VERDI, 35"

COMMITTENTE
COMUNE DI NAPOLI
Servizio Tecnico Patrimonio

DIRIGENTE
Ing. Vincenzo Brandi

RESPONSABILE DEL PROCEDIMENTO
Arch. Maria Iaccarino

PROGETTO ESECUTIVO

PROGETTISTI
CAPOGRUPPO
INGEGNERIA E SVILUPPO SRL
San Vitiiano (NA)
Via Nazionale delle Puglie n. 283
Tel: 0815198672
E-mail: info@iesingegneria.com
PEC: info@iesingegneria.com
C.I.: P.I.: 07918340634
DIRETTORE TECNICO:
Ing. ANTONIO RUSSO

MANDANTE
ING. GIANFRANCO AUTORINO
Via Dei Mille n°168
80035 Nola (NA)
e-mail: autorino@progett@progett.it
PEC: kbmgengineering@pec.it

MANDANTE
ING. NICOLA GALDIERO
Via Primavera n. 144
80038 Torre Annunziata (NA)
e-mail: nicolagaldiero@gmail.com
PEC: nicola.galdiero@ordingna.it

MANDANTE
ING. LUIGI BORDO
Troveria Mareseca n. 4
80038 Torre Annunziata (NA)
e-mail: luigibordo@dr.com
PEC: luigibordo@ingpec.eu

ELABORATO
TITOLO
GESTIONE E CONTROLLO HVAC
PIANTA PIANO QUARTO

N° ELABORATO
IT05

SCALA: 1:100
COMMESSA: 1_252_21
NOME FILE: IT05.dwg

REDAZIONE: MAG
VERIFICA: PDL
APPROVAZIONE: ARU

REVISIONI

N° REVISIONE	DESCRIZIONE	DATA

A termini di legge ci riserviamo la proprietà di questo elaborato ed i diritti ad esso correlati con divieto di riproduzione, salvo esplicita autorizzazione