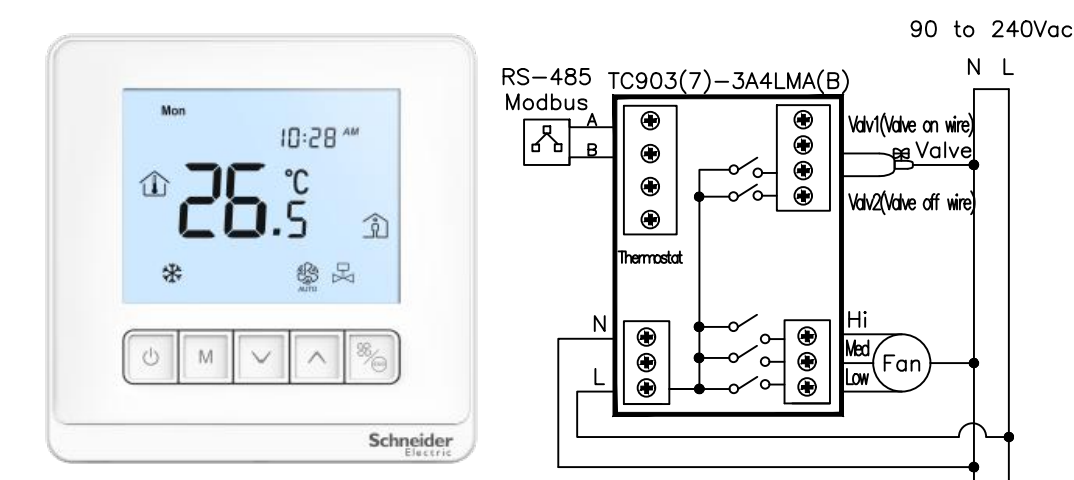
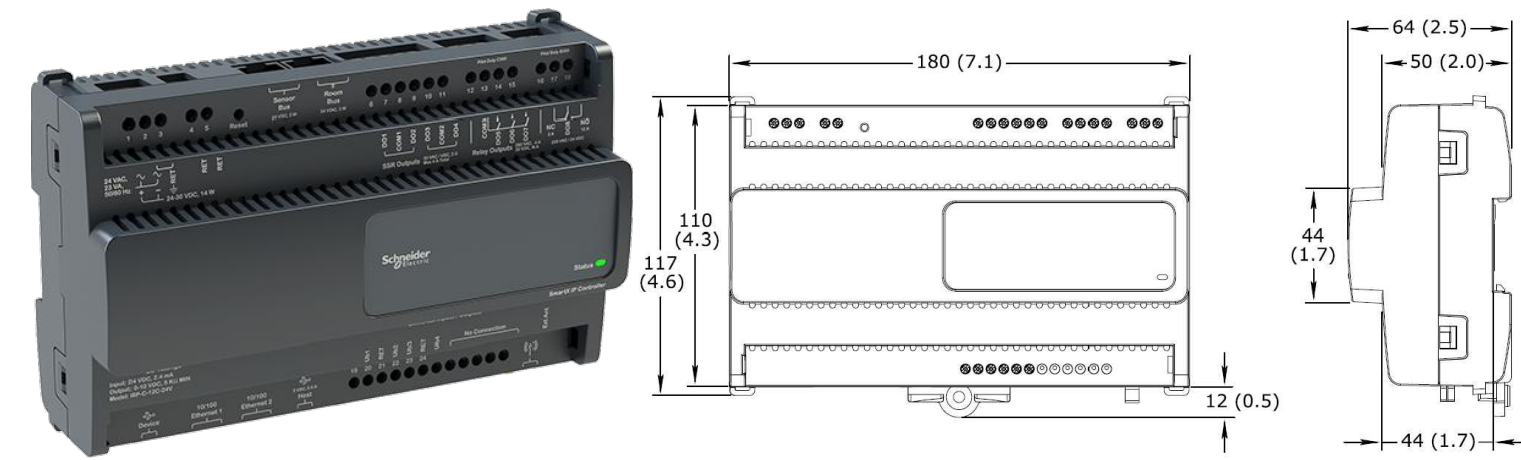


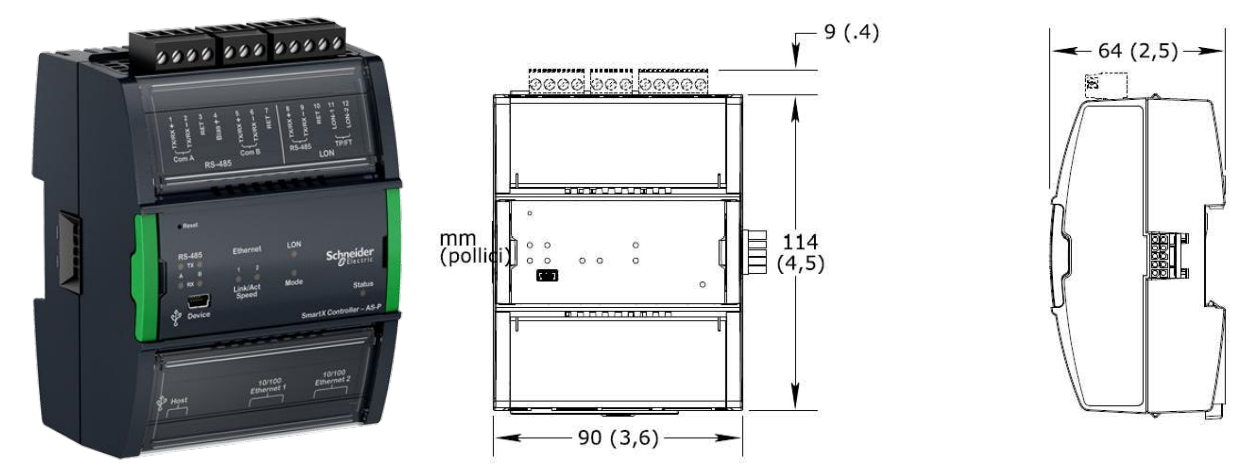
PARTICOLARE TIPO DI TERMOSTATO FANCOIL TC903



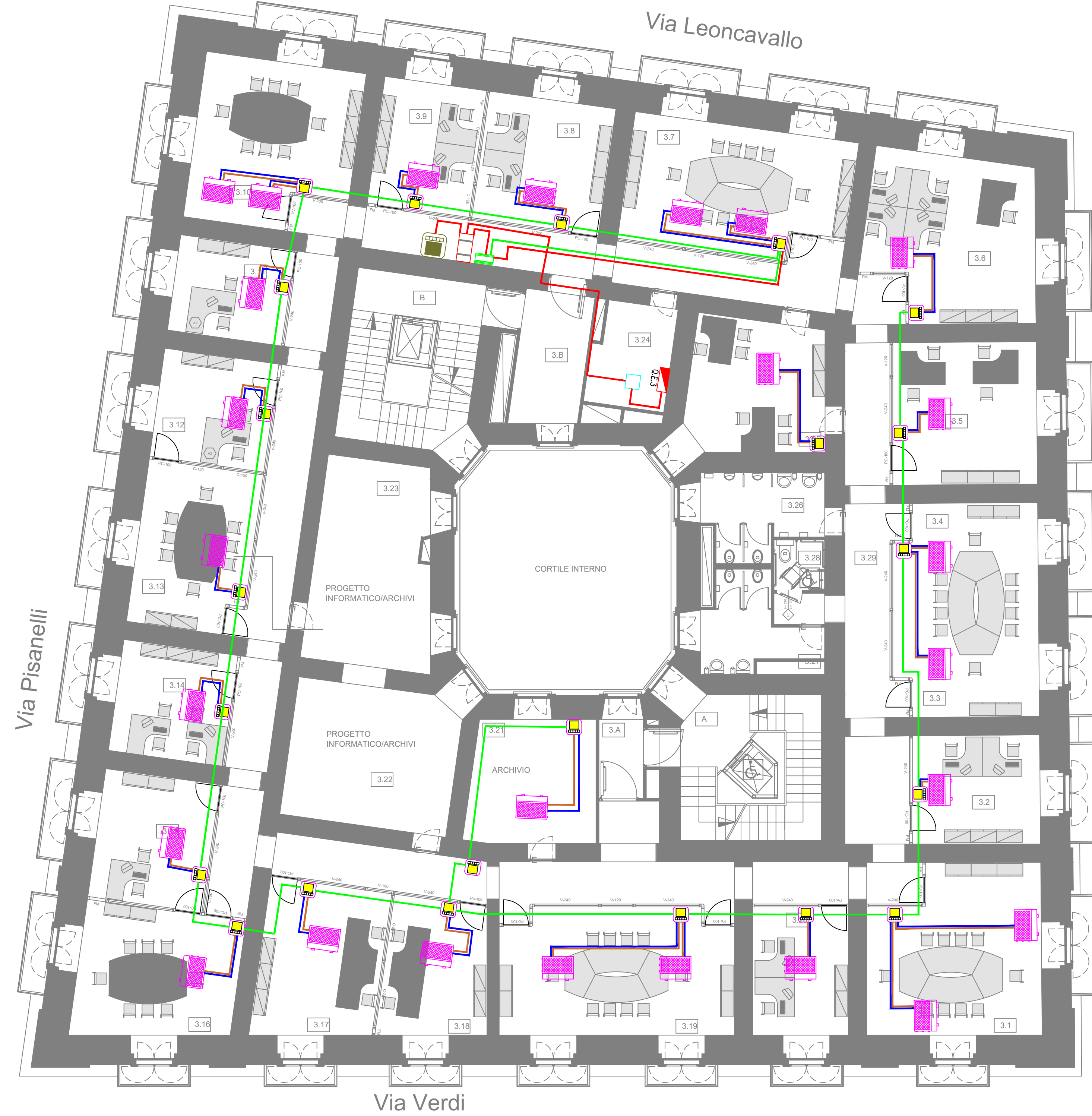
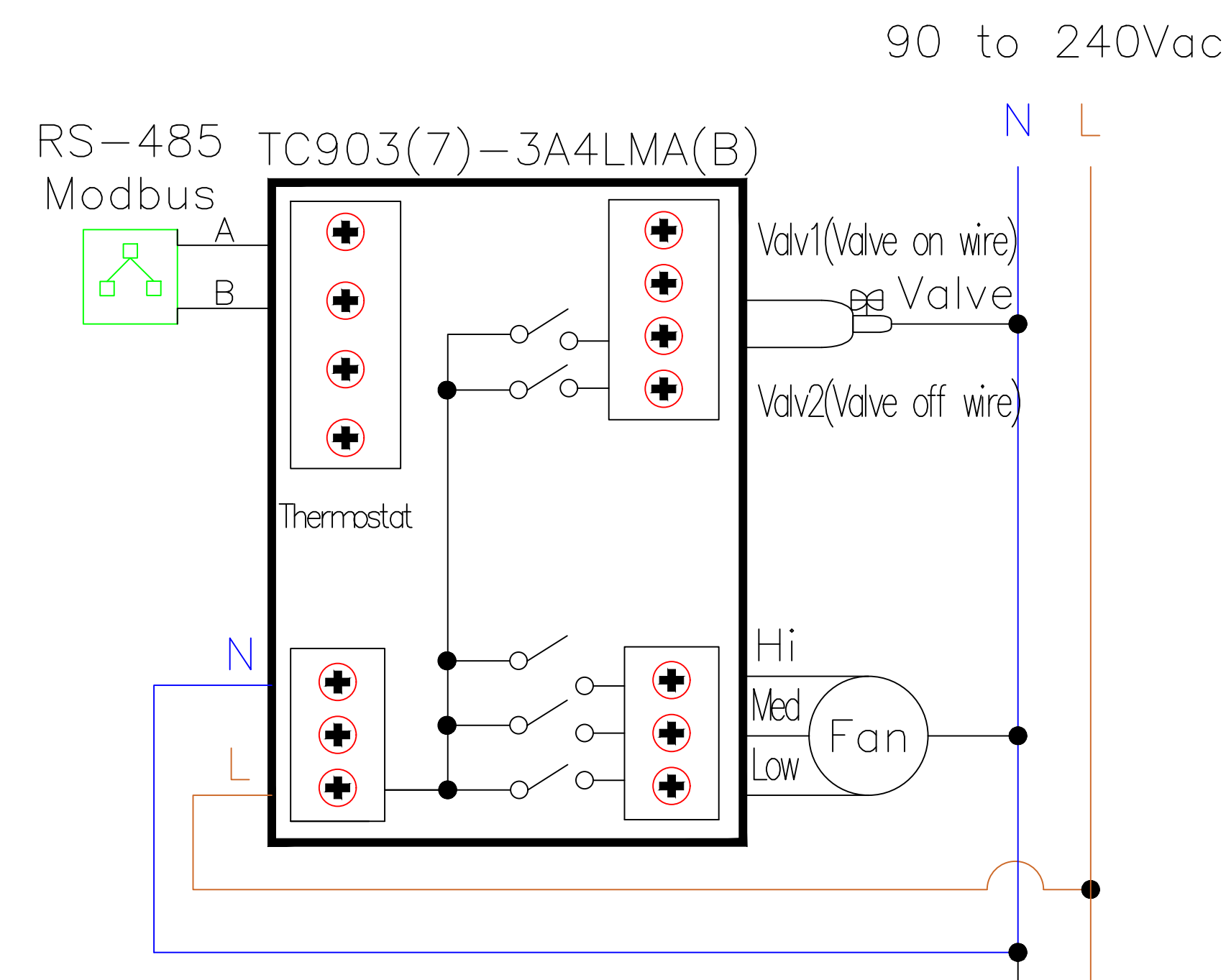
PARTICOLARE TIPO DI SMARTX IP CONTROLLER



SMARTX AS-P SERVER



SCHEMA ELETTRICO TERMOSTATO FANCOIL TC903(7)-3A4LMA(B)



LEGENDA	
	TERMOSTATO FANCOIL
	FANCOIL
	SMARTX IP CONTROLLER REGOLATORE UTA RP-C-16A-F-230V
	UTA
	SMARTX AS-P SERVER
	MONITORAGGIO DI ENERGIA ELETTRICA
	ALIMENTAZIONE ELETTRICA 230 F+N CAVO DI COLLEGAMENTO CON SEZIONE MINIMA 2,5 mm2 BIPOLARE
	CAVO DI RETE
	MOD BUS RS 485
	QUADRO ELETTRICO PIANO TERZO

PIANO TERZO

NOME AMBIENTE	DESTINAZIONE D'USO	APPARECCHIATURE	NOME AMBIENTE	DESTINAZIONE D'USO	APPARECCHIATURE
3.29	CORRIDOIO	SMARTX IP CONTROLLER + CONCENTRATORE DI PIANO + N°1 TERMOSTATO FANCOIL	3.13	SALA RIUNIONI COMMISSIONI	TERMOSTATO FANCOIL TC903
3.1	SALA RIUNIONI COMMISSIONI	TERMOSTATO FANCOIL TC903	3.14	COMMISSIONI	TERMOSTATO FANCOIL TC903
3.2	COMMISSIONI	TERMOSTATO FANCOIL TC903	3.15	COMMISSIONI	TERMOSTATO FANCOIL TC903
3.3	SALA RIUNIONI COMMISSIONI	TERMOSTATO FANCOIL TC903	3.16	SALA RIUNIONI COMMISSIONI	TERMOSTATO FANCOIL TC903
3.4	COMMISSIONI	TERMOSTATO FANCOIL TC903	3.17	COMMISSIONI	TERMOSTATO FANCOIL TC903
3.5	COMMISSIONI	TERMOSTATO FANCOIL TC903	3.18	COMMISSIONI	TERMOSTATO FANCOIL TC903
3.6	COMMISSIONI	TERMOSTATO FANCOIL TC903	3.19	SALA RIUNIONI COMMISSIONI	TERMOSTATO FANCOIL TC903
3.7	SALA RIUNIONI COMMISSIONI	TERMOSTATO FANCOIL TC903	3.20	COMMISSIONI	TERMOSTATO FANCOIL TC903
3.8	COMMISSIONI	TERMOSTATO FANCOIL TC903	3.21	SALA ARCHIVIO	TERMOSTATO FANCOIL TC903
3.9	COMMISSIONI	TERMOSTATO FANCOIL TC903	3.22	PROGETTO INFORMATICO(DA DEFINIRE)	TERMOSTATO FANCOIL TC903
3.10	SALA RIUNIONI COMMISSIONI	TERMOSTATO FANCOIL TC903	3.23	PROGETTO INFORMATICO(DA DEFINIRE)	TERMOSTATO FANCOIL TC903
3.11	COMMISSIONI	TERMOSTATO FANCOIL TC903	3.24	LOCALE TECNICO	TERMOSTATO FANCOIL TC903
3.12	COMMISSIONI	TERMOSTATO FANCOIL TC903	3.25	COMMISSIONI	TERMOSTATO FANCOIL TC903

COMUNE DI NAPOLI

Servizio Tecnico Patrimonio

OGGETTO
INTERVENTO DI EFFICIENTAMENTO ENERGETICO PER GLI EDIFICI DI PROPRIETÀ DEL COMUNE DI NAPOLI, NELL'AMBITO DEL PROGETTO PON METRO 2014-2020 DENOMINATO NA2.1.2.A "RISPARMIO ENERGETICO NEGLI EDIFICI PUBBLICI" LOTTO 3: NA2.1.2.A.6 "CONSIGLIO COMUNALE DI VIA VERDI, 35"

COMMITTENTE
COMUNE DI NAPOLI
Servizio Tecnico Patrimonio

DIRETTORE
Ing. Vincenzo Brandi

RESPONSABILE DEL PROCEDIMENTO
Arch. Maria Iaccarino

PROGETTO ESECUTIVO

PROGETTISTI
CAPOGRUPPO
INGEGNERIA E SVILUPPO SRL
San Vitelliano (NA)
Via Nazionale delle Puglie n. 283
Tel.: 081 5198072
E-mail: info@iesingegneria.com
PEC: info@pec.iesingegneria.com
C.I./P.I.: 0791836034
DIRETTORE TECNICO:
Ing. ANTONIO RUSSO

MANDANTE
ING. GIANFRANCO AUTORINO
Via Desi Mille n°168
80035 Nola (NA)
e-mail: autorinoprogetti@gmail.com
PEC: kbmgengineering@pec.it

MANDANTE
ING. NICOLA GALDIERO
Via Primavera n. 144
80038 Torre Annunziata (NA)
e-mail: nicolagaldiero@gmail.com
PEC: nicola.galdiero@ardingna.it

MANDANTE
ING. LUIGI BORDO
Traverso Marecra n. 4
80038 Torre Annunziata (NA)
e-mail: luigibordo@dr.com
PEC: luigibordo@ingpec.eu

TITOLO
GESTIONE E CONTROLLO HAVC
PIANTA PIANO TERZO

N° ELABORATO
IT04

SCALA: 1:100
COMMESSA: L.252_21
NOME FILE: IT04.dwg

REDAZIONE: MAG
VERIFICA: PDL
APPROVAZIONE: ARU

REVISIONI

N° REVISIONE	DESCRIZIONE	DATA

A termini di legge ci riserviamo la proprietà di questo elaborato ed i diritti ad esso connessi con divieto di riproduzione, salvo esplicita autorizzazione.