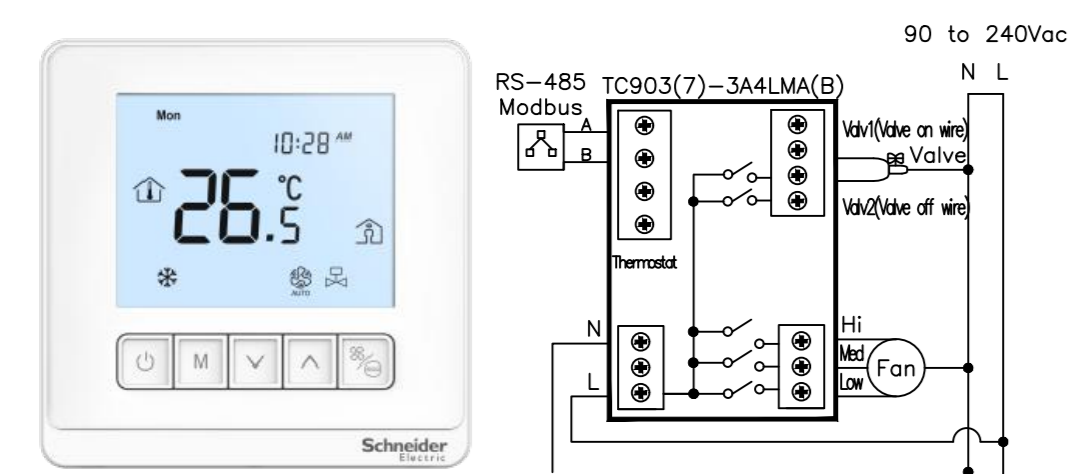
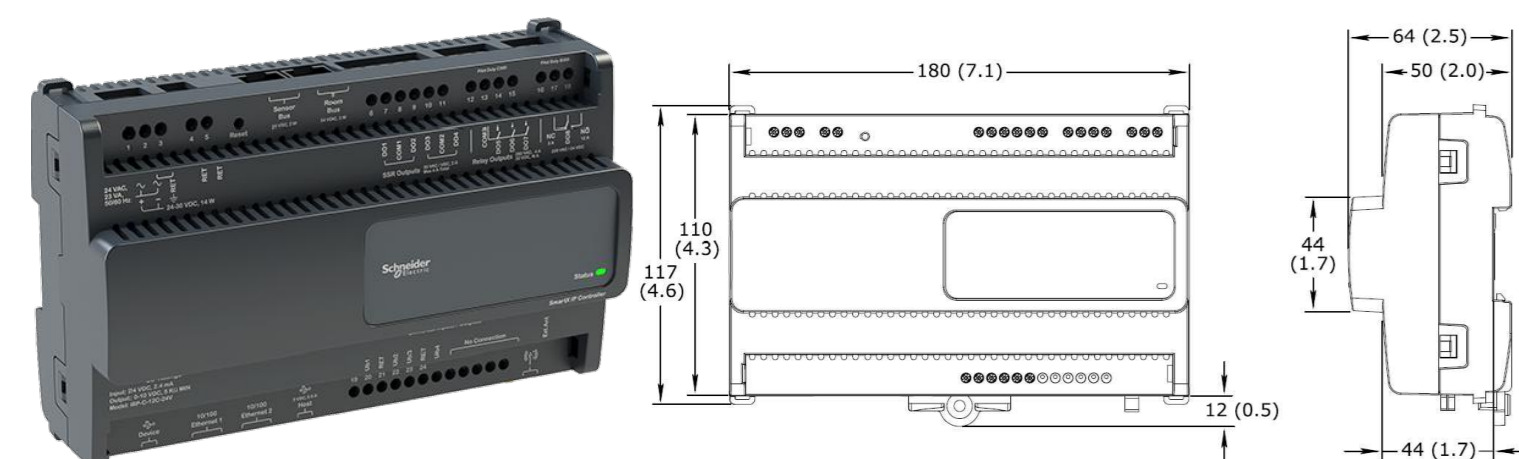


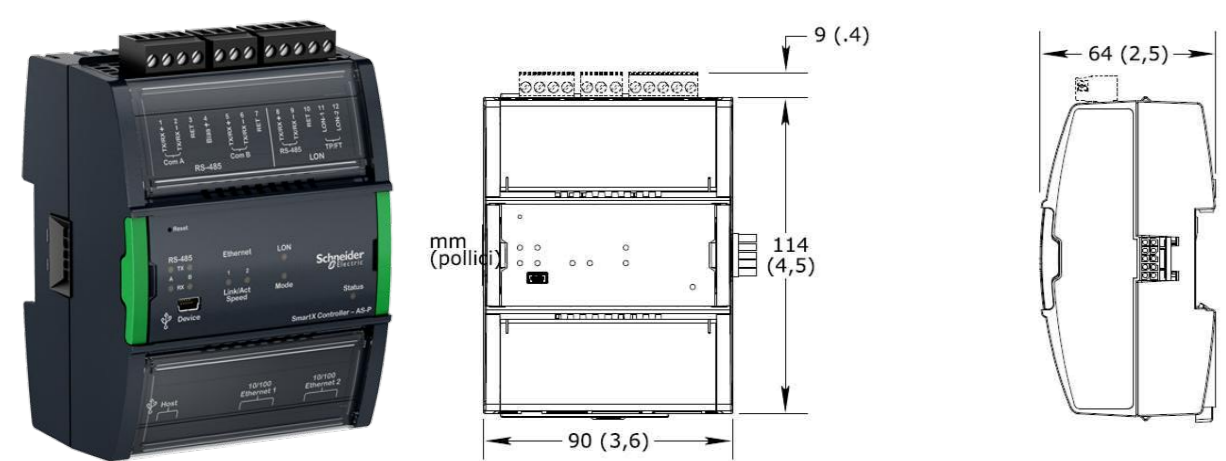
PARTICOLARE TIPO DI TERMOSTATO FANCOIL TC903



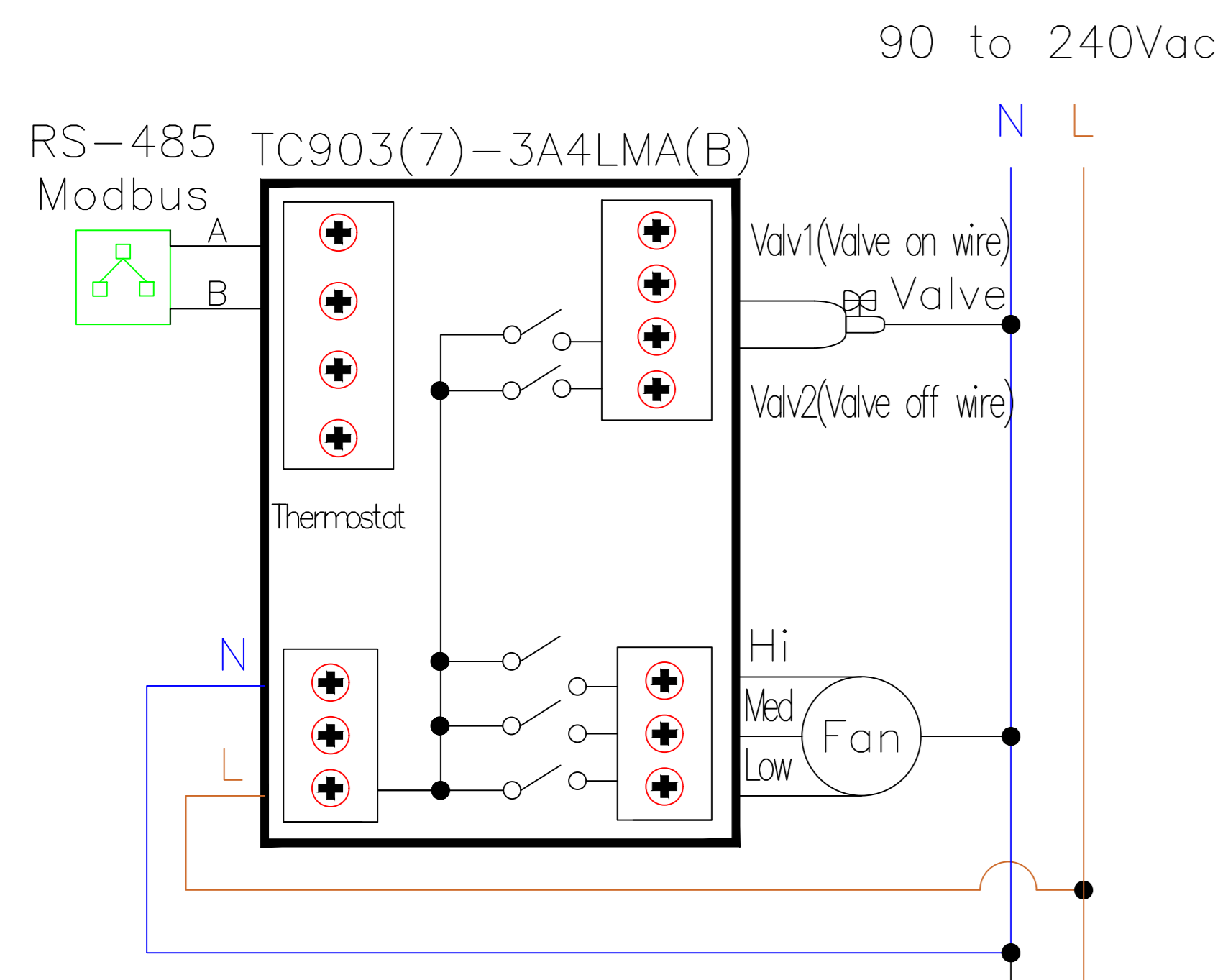
PARTICOLARE TIPO DI SMARTX IP CONTROLLER



SMARTX AS-P SERVER



SCHEMA ELETTRICO TERMOSTATO FANCOIL TC903(7)-3A4LMA(B)



LEGENDA	
	TERMOSTATO FANCOIL
	FANCOIL
	SMARTX IP CONTROLLER - REGOLATORE UTA PIANO RP-C-16A-F-230V
	REGOLATORE UTA
	SMARTX AS-P SERVER - CONCENTRATORE PIANO
	MONITORAGGIO DI ENERGIA ELETTRICA
	ALIMENTAZIONE ELETTRICA 230 F+N CAVO DI COLLEGAMENTO CON SEZIONE MINIMA 2,5 mm ² BIPOLARE
	CAVO DI RETE
	MOD BUS RS 485
	QUADRO ELETTRICO PIANO SECONDO

PIANO SECONDO					
NOME AMBIENTE	DESTINAZIONE D'USO	APPARECCHIATURE	NOME AMBIENTE	DESTINAZIONE D'USO	APPARECCHIATURE
2.30	CORRIDOIO	SMARTX IP CONTROLLER + CONCENTRATORE DI PIANO	2.14	GRUPPI CONSILIARI	TERMOSTATO FANCOIL TC903
2.1	GRUPPI CONSILIARI	TERMOSTATO FANCOIL TC903	2.15	GRUPPI CONSILIARI	TERMOSTATO FANCOIL TC903
2.2	GRUPPI CONSILIARI	TERMOSTATO FANCOIL TC903	2.16	SALA RIUNIONI	TERMOSTATO FANCOIL TC903
2.3	SALA RIUNIONI	TERMOSTATO FANCOIL TC903	2.17	GRUPPI CONSILIARI	TERMOSTATO FANCOIL TC903
2.4	GRUPPI CONSILIARI	TERMOSTATO FANCOIL TC903	2.18	GRUPPI CONSILIARI	TERMOSTATO FANCOIL TC903
2.5	GRUPPI CONSILIARI	TERMOSTATO FANCOIL TC903	2.19	GRUPPI CONSILIARI	TERMOSTATO FANCOIL TC903
2.6	GRUPPI CONSILIARI	TERMOSTATO FANCOIL TC903	2.20	GRUPPI CONSILIARI	TERMOSTATO FANCOIL TC903
2.7	GRUPPI CONSILIARI	TERMOSTATO FANCOIL TC903	2.21	GRUPPI CONSILIARI	TERMOSTATO FANCOIL TC903
2.8	GRUPPI CONSILIARI	TERMOSTATO FANCOIL TC903	2.22	GRUPPI CONSILIARI	TERMOSTATO FANCOIL TC903
2.9	GRUPPI CONSILIARI	TERMOSTATO FANCOIL TC903	2.23	GRUPPI CONSILIARI	TERMOSTATO FANCOIL TC903
2.10	GRUPPI CONSILIARI	TERMOSTATO FANCOIL TC903	2.24	GRUPPI CONSILIARI	TERMOSTATO FANCOIL TC903
2.11	GRUPPI CONSILIARI	TERMOSTATO FANCOIL TC903	2.B	FILTRO SCALA B	TERMOSTATO FANCOIL TC903
2.12	GRUPPI CONSILIARI	TERMOSTATO FANCOIL TC903	2.25	LOCALE TECNICO	TERMOSTATO FANCOIL TC903
2.13	GRUPPI CONSILIARI	TERMOSTATO FANCOIL TC903	2.26	GRUPPI CONSILIARI	TERMOSTATO FANCOIL TC903

COMUNE DI NAPOLI

Servizio Tecnico Patrimonio

OGGETTO
INTERVENTO DI EFFICIENTAMENTO ENERGETICO PER GLI EDIFICI DI PROPRIETÀ DEL COMUNE DI NAPOLI, NELL'AMBITO DEL PROGETTO PON METRO 2014-2020 DENOMINATO NA2.1.2.A "RISPARMIO ENERGETICO NEGLI EDIFICI PUBBLICI" LOTTO 3: NA2.1.2.A.6 "CONSIGLIO COMUNALE DI VIA VERDI, 35"

COMMITTENTE
COMUNE DI NAPOLI
Servizio Tecnico Patrimonio

DIRIGENTE
Ing. Vincenzo Brandi

RESPONSABILE DEL PROCEDIMENTO
Arch. Maria Iaccarino

PROGETTO ESECUTIVO

PROGETTISTI
CAPOGRUPPO
INGEGNERIA E SVILUPPO SRL
San Vitiliano (NA)
Via Nazionale delle Puglie n. 283
Tel: 0815198672
E-mail: info@esingegneria.com
PEC: info@pec.esingegneria.com
C.I./P.I.: 0718340634
DIRETTORE TECNICO:
Ing. ANTONIO RUSSO

MANDANTE
ING. GIANFRANCO AUTORINO
Via Dei Mille n°168
80055 Nola (NA)
e-mail: autorinoprogetti@gmail.com
PEC: kbmgengineering@pec.it

MANDANTE
ING. NICOLA GALDIERO
Via Primavera n. 144
80058 Torre Annunziata (NA)
e-mail: nicolagaldiero@gmail.com
PEC: nicola.galdiero@ardingna.it

MANDANTE
ING. LUIGI BORDO
Trovera Mareasca n. 4
80058 Torre Annunziata (NA)
e-mail: luigibordo@dr.com
PEC: luigibordo@ingpec.eu

ELABORATO
TITOLO
GESTIONE E CONTROLLO HVAC
PIANTA PIANO SECONDO

N° ELABORATO
IT03

SCALA: 1:100
COMMESSA: 1_252_21
NOME FILE: IT03.dwg

REDAZIONE: MAG
VERIFICA: PDL
APPROVAZIONE: ARU

REVISIONI

N° REVISIONE	DESCRIZIONE	DATA

A termini di legge ci riserviamo la proprietà di questo elaborato e i diritti ad esso correlati con divieto di riproduzione, salvo esplicita autorizzazione.