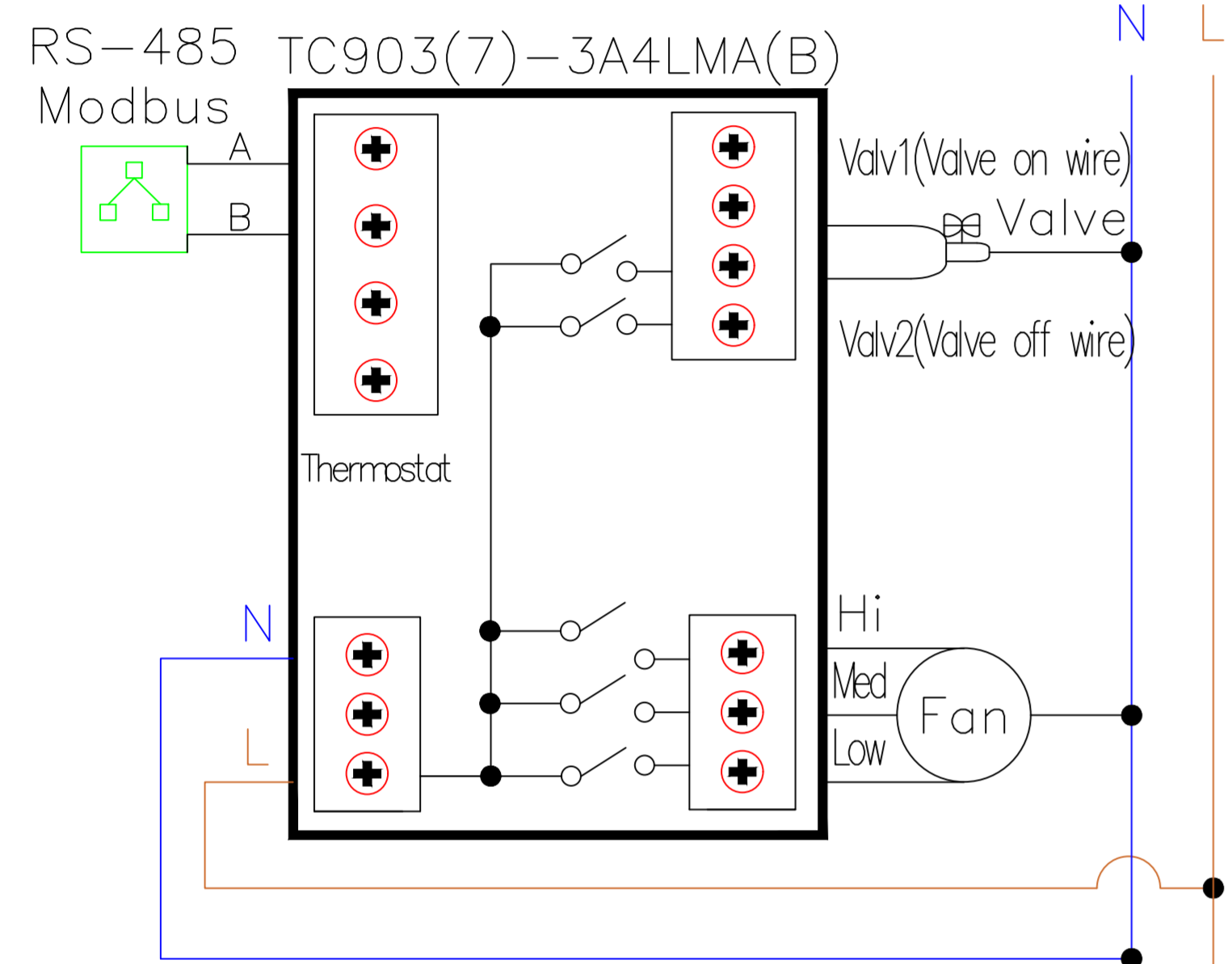


PIANO TERRA

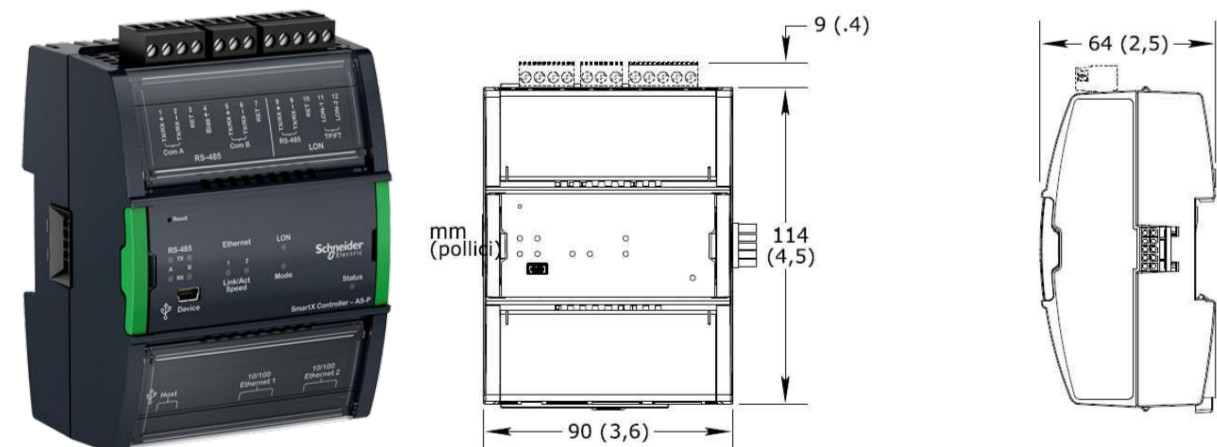
NOME AMBIENTE	DESTINAZIONE D'USO	APPARECCHIATURE
0.4	ING.SCALA A/INFORMAZIONI	TERMOSTATO FANCOIL TC903 + SMARTX AS-P SERVER
0.3	LOCALE VIGILI DEL FUOCO	TERMOSTATO FANCOIL TC903
0.6	LOCALE TECNICO	NON OGGETTO DI REGOLAZIONE

SCHEMA ELETTRICO TERMOSTATO FANCOIL TC903(7)-3A4LMA(B)

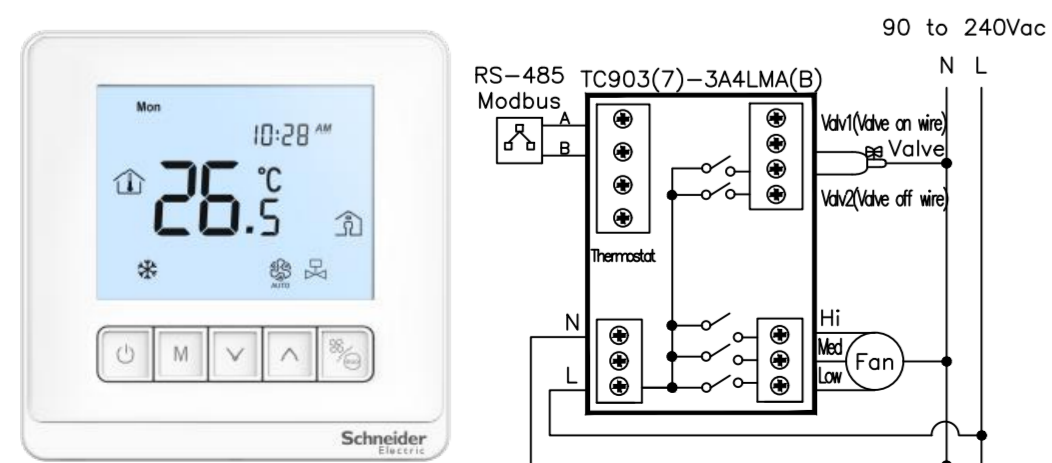
90 to 240Vac



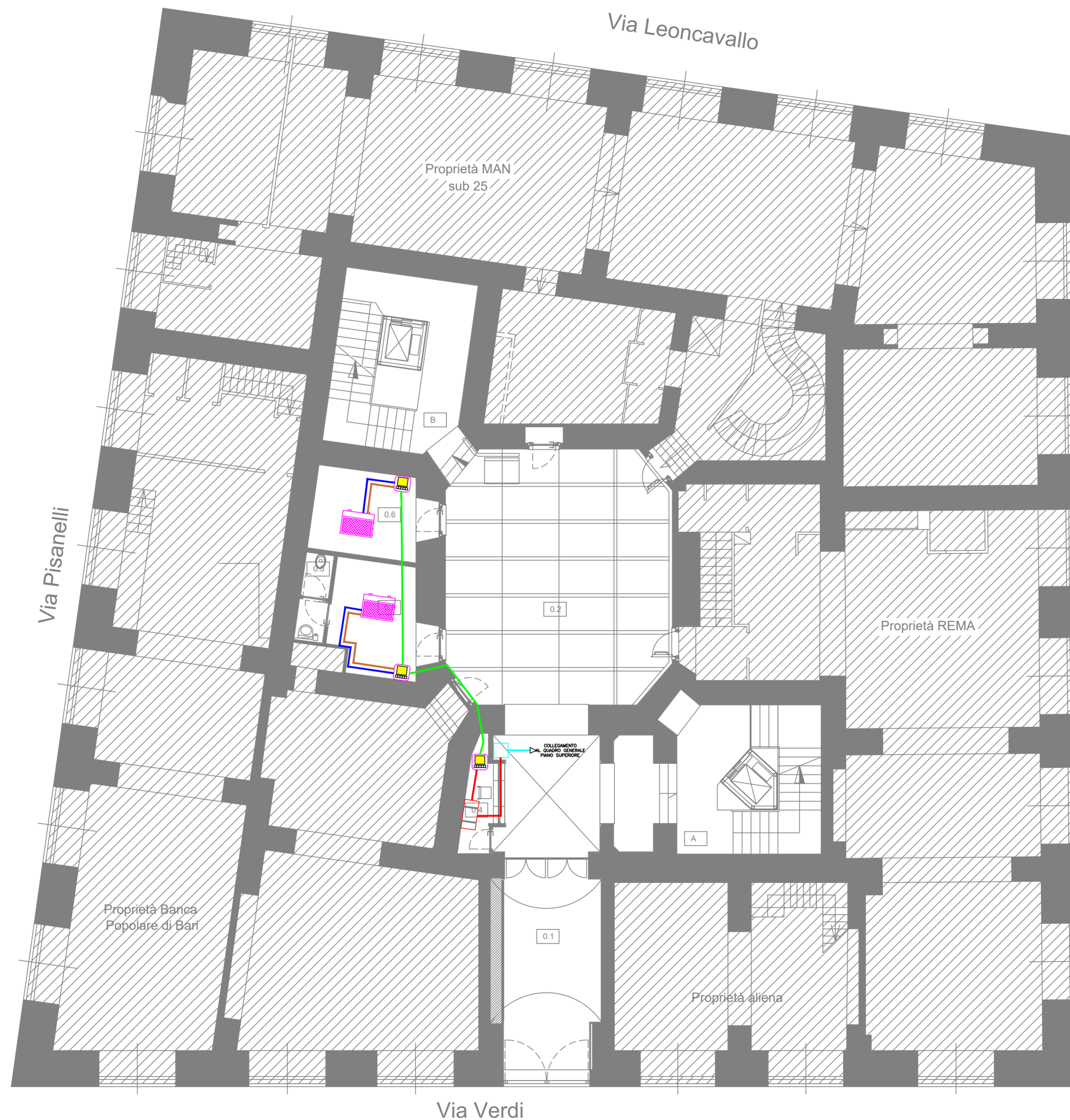
SMARTX AS-P SERVER



PARTICOLARE TIPO DI TERMOSTATO FANCOIL TC903



LEGENDA	
	TERMOSTATO FANCOIL
	FANCOIL
	SMARTX AS-P SERVER
	MONITORAGGIO DI ENERGIA ELETTRICA - MULTIMETRO ENERGIA
	ALIMENTAZIONE ELETTRICA 230 F+N CAVO DI COLLEGAMENTO CON SEZIONE MINIMA 2,5 mm2 BIPOLARE
	CAVO DI RETE
	MOD BUS RS 485



**COMUNE DI NAPOLI**  
Servizio Tecnico Patrimonio

**OGGETTO**  
INTERVENTO DI EFFICIENTAMENTO ENERGETICO PER GLI EDIFICI DI PROPRIETÀ DEL COMUNE DI NAPOLI, NELL'AMBITO DEL PROGETTO PON METRO 2014-2020 DENOMINATO NA2.1.2.A "RISPARMIO ENERGETICO NEGLI EDIFICI PUBBLICI" LOTTO 3: NA2.1.2.A.6 "CONSIGLIO COMUNALE DI VIA VERDI, 35"

**COMMITTENTE**  
COMUNE DI NAPOLI  
Servizio Tecnico Patrimonio

**DIRIGENTE**  
Ing. Vincenzo Brandi

**RESPONSABILE DEL PROCEDIMENTO**  
Arch. Maria Iaccarino

**PROGETTO ESECUTIVO**

**PROGETTISTI**  
CAPOGRUPPO  
INGEGNERIA E SVILUPPO SRL  
San Vitoletta (NA)  
Via Nazionale delle Puglie n. 283  
Tel.: 0815198672  
E-mail: info@iesingegneria.com  
PEC: info@pec.iesingegneria.com  
C.I.: P.I.: 07918340634  
DIRETTORE TECNICO:  
Ing. ANTONIO RUSSO

**MANDANTE**  
ING. GIANFRANCO AUTORINO  
Via Dei Mille n°168  
80035 Nola (NA)  
e-mail: autorinoprogetti@gmail.com  
PEC: kbengineering@pec.it

**MANDANTE**  
Ing. NICOLA GALDIERO  
Via Primavera n. 144  
80010 Villaricca (NA)  
e-mail: nicolagaldiero@gmail.com  
PEC: nicola.galdiero@ordingna.it

**MANDANTE**  
ING. LUIGI BORDO  
Traverso Marecico n. 4  
80058 Torre Annunziata (NA)  
e-mail: luigibordo@dr.com  
PEC: luigi.bordo@ingpec.eu

**ELABORATO**  
TITOLO  
GESTIONE E CONTROLLO HVAC PIANTE PIANO TERRA

**N° ELABORATO**  
IT01

SCALA: 1:100  
COMMESSA: L.252.21  
NOME FILE: IT01.dwg

REDAZIONE: MAG  
VERIFICA: PDL  
APPROVAZIONE: ARU

**REVISIONI**

N° REVISIONE	DESCRIZIONE	DATA

A termini di legge ci riserviamo la proprietà di questo elaborato ed i diritti ad esso correlati con divieto di riproduzione, salvo esplicita autorizzazione.