

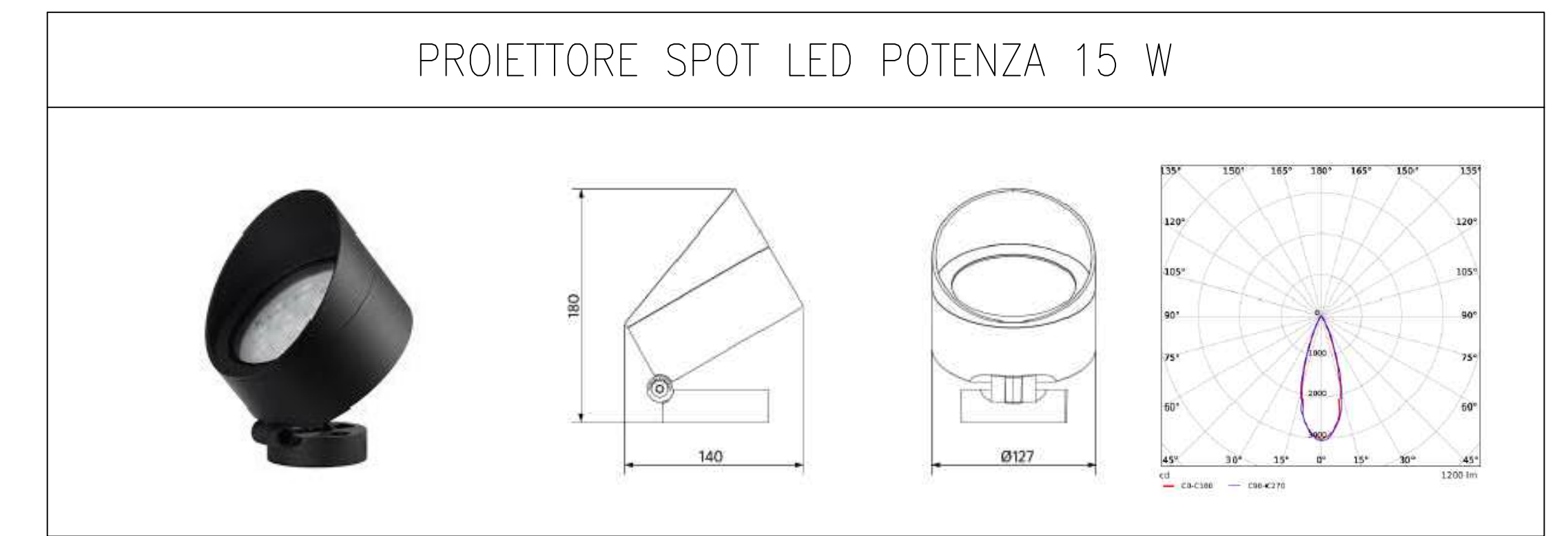


Via Pisanelli

Via Leoncavallo

Via Santa Brigida

Via Verdi



PROIETTORE SPOT LED POTENZA 15 W

LEGENDA	
	PROIETTORE SPOT LED POTENZA 15 W LUMEN REALI 1200
	QUADRO ELETTRICO PIANO COPERTURA

PIANO SESTO			
NOME AMBIENTE	DESTINAZIONE D'USO	SUPERFICIE AMBIENTE	TIPOLOGIA CORPO ILLUMINANTE
B	SCALA	28 mq	LAMPADA ON/OFF
A	SCALA	26 mq	LAMPADA ON/OFF

COMUNE DI NAPOLI

Servizio Tecnico Patrimonio

OGGETTO
INTERVENTO DI EFFICIENTAMENTO ENERGETICO PER GLI EDIFICI DI PROPRIETÀ DEL COMUNE DI NAPOLI, NELL'AMBITO DEL PROGETTO PON METRO 2014-2020 DENOMINATO NA2.1.2.A "RISPARMIO ENERGETICO NEGLI EDIFICI PUBBLICI" LOTTO 3: NA2.1.2.A.6 "CONSIGLIO COMUNALE DI VIA VERDI, 35"

COMMITTENTE
COMUNE DI NAPOLI
Servizio Tecnico Patrimonio

DIRIGENTE
Ing. Vincenzo Brandi

RESPONSABILE DEL PROCEDIMENTO
Arch. Maria Iaccarino

PROGETTO ESECUTIVO

PROGETTISTI

CAPOGRUPPO
INGEGNERIA E SVILUPPO SRL
 San Vitaliano (NA)
 Via Nazionale delle Puglie n. 283
 Tel.: 0815198672
 E-mail: info@iesingegneria.com
 PEC: info@pec.iesingegneria.com
 C.I. / P.I.: 07918340634

DIRETTORE TECNICO:
 Ing. ANTONIO RUSSO

ingegneria e sviluppo

MANDANTE
ING. GIANFRANCO AUTORINO
 Via Dei Mille n°168
 80035 Nola (NA)
 e-mail: autorinoprogetti@gmail.com
 PEC: kbengineering@pec.it

MANDANTE
Ing. NICOLA GALDIERO
 Via Primavera n. 144
 80010 Villaricca (NA)
 e-mail: nicolagaldiero@gmail.com
 PEC: nicola.galdiero@ordingna.it

MANDANTE
ING. LUIGI BORDO
 Traversa Maresca n. 4
 80058 Torre Annunziata (NA)
 e-mail: luigibordo@dr.com
 PEC: luigi.bordo@ingpec.eu

ELABORATO

TITOLO
IMPIANTO DI ILLUMINAZIONE - PIANTA PIANO COPERTURA

N° ELABORATO
IE07

SCALA : 1:100
 COMMESSA: I_252_21
 NOME FILE: IE07.dwg

REDAZIONE: **MAG**
 VERIFICA: **PDL**
 APPROVAZIONE: **ARU**

REVISIONI

N° REVISIONE	DESCRIZIONE	DATA

A termine di legge ci riserviamo la proprietà di questo elaborato ed i diritti ad esso correlati con divieto di riproduzione, salvo esplicita autorizzazione