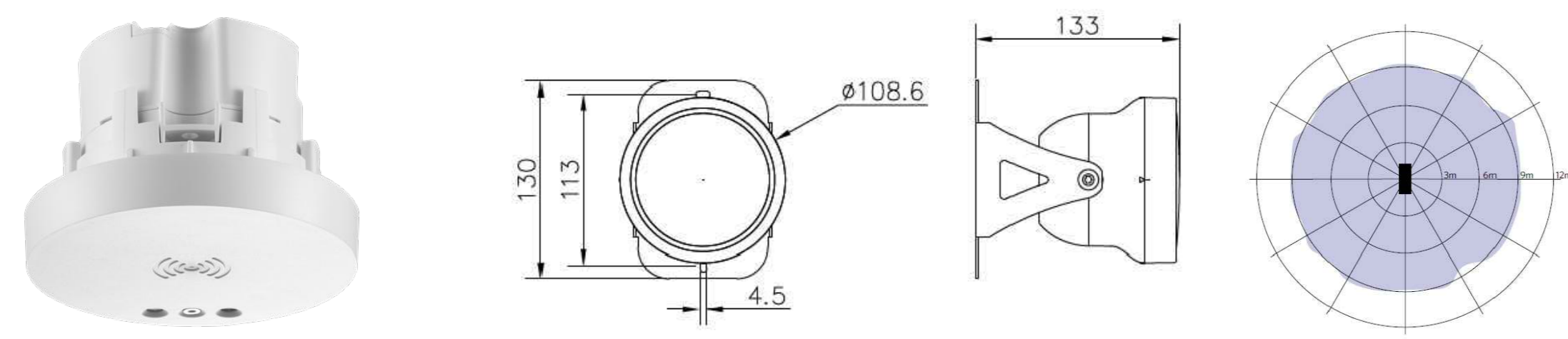
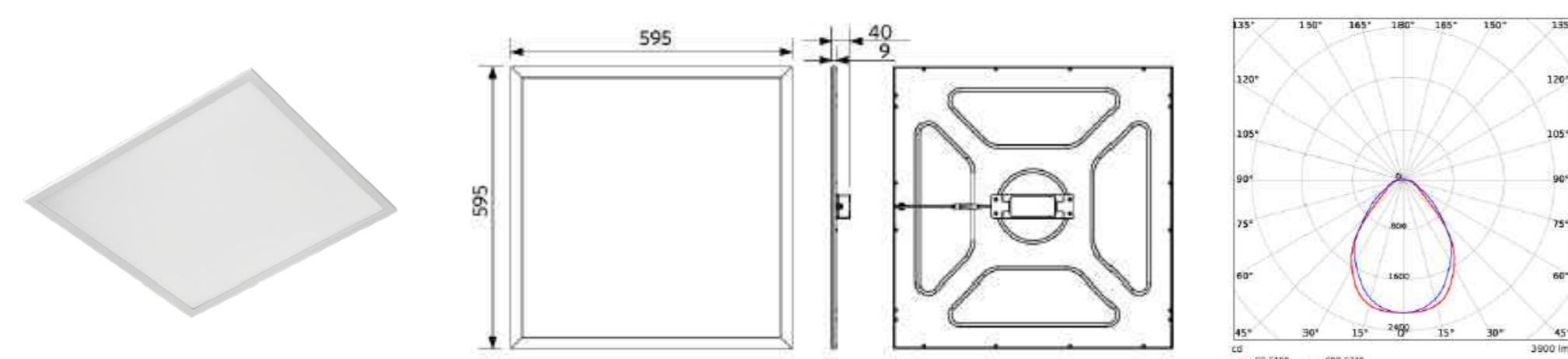


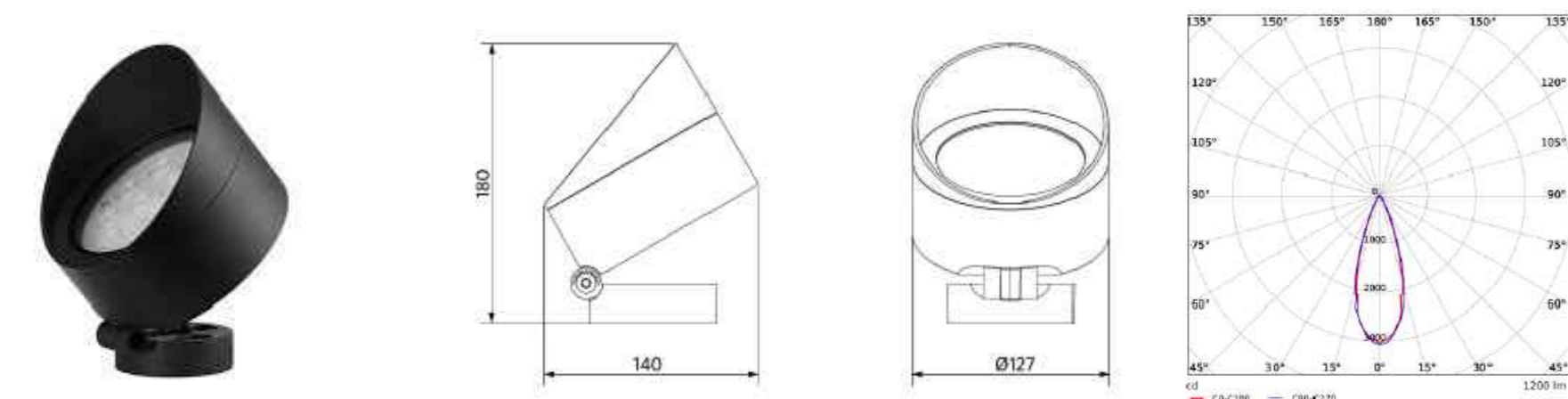
SMART SENSOR(MICROWAVE)



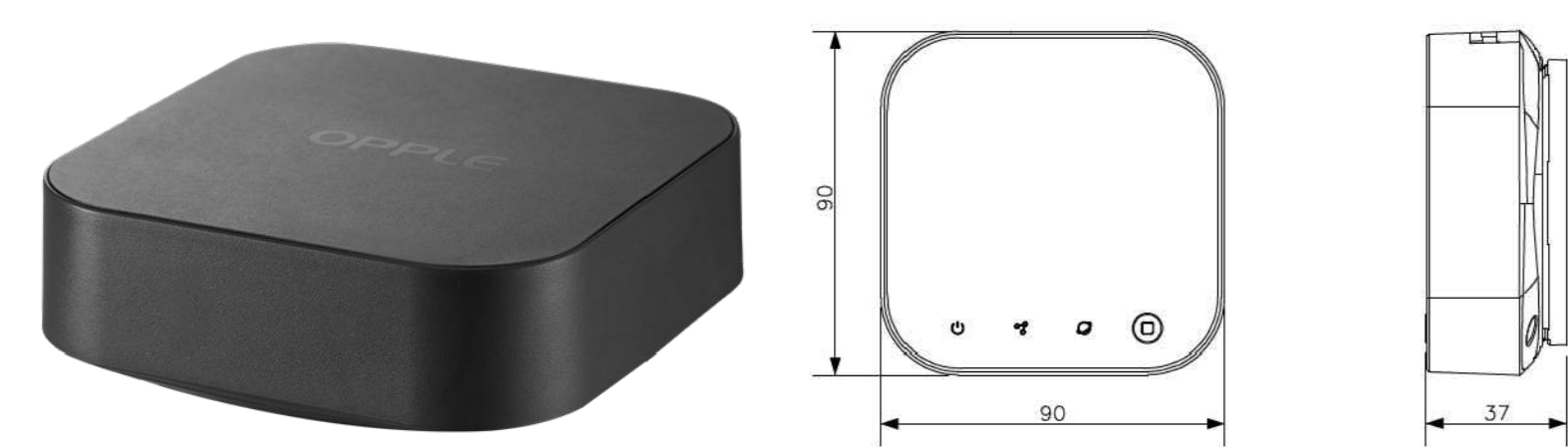
PANNELLO SLIM PERFORMER UGR19 G5 POTENZA 30 W



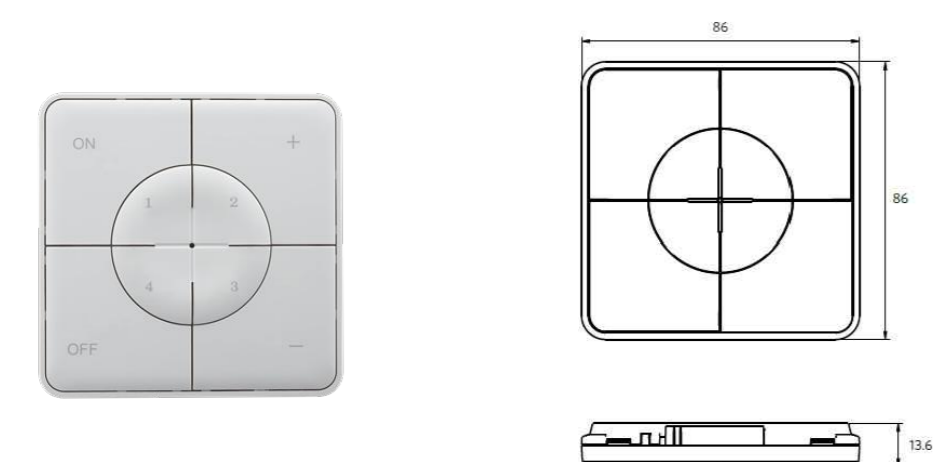
PROIETTORE SPOT LED POTENZA 15 W



SMART CONNECT



SMART SWITCH



LEGENDA

	PANNELLO SLIM PERFORMER UGR19 G5 POTENZA 30 W (bi) LUMEN REALI 3900 CRI ≥ 80
	PROIETTORE SPOT LED POTENZA 15 W LUMEN REALI 1200
	LED DOWNLIGHT SLIM ECOMAX POTENZA 24 W LUMEN 2040
	SMART SENSOR(MICROWAVE)
	SMART SWITCH
	SMART CONNECT

PIANO TERRA			
NOME AMBIENTE	DESTINAZIONE D'USO	SUPERFICIE AMBIENTE	TIPOLOGIA CORPO ILLUMINANTE
B	SCALA	29 mq	LAMPADA ON/OFF
A	SCALA	26 mq	LAMPADA ON/OFF
0.4	ING.SCALA A/INFORMAZIONI	27 mq	LAMPADA ON/OFF
0.1	ATRIO	112 mq	LAMPADA ON/OFF
0.3	LOCALE VIGILI DEL FUOCO	112 mq	LAMPADA ON/OFF

## COMUNE DI NAPOLI

Servizio Tecnico Patrimonio

---

**OGGETTO**  
INTERVENTO DI EFFICIENTAMENTO ENERGETICO PER GLI EDIFICI DI PROPRIETÀ DEL COMUNE DI NAPOLI, NELL'AMBITO DEL PROGETTO PON METRO 2014-2020 DENOMINATO NA2.1.2.A "RISPARMIO ENERGETICO NEGLI EDIFICI PUBBLICI" LOTTO 3: NA2.1.2.A.6 "CONSIGLIO COMUNALE DI VIA VERDI, 35"

**COMMITTENTE**  
COMUNE DI NAPOLI  
Servizio Tecnico Patrimonio

**DIRIGENTE**  
Ing. Vincenzo Brandi

**RESPONSABILE DEL PROCEDIMENTO**  
Arch. Maria Iaccarino

---

**PROGETTO ESECUTIVO**

---

**PROGETTISTI**  
CAPOGRUPPO  
INGEGNERIA E SVILUPPO SRL  
San Vitale (NA)  
Via Nazionale delle Puglie n. 283  
Tel.: 0815198672  
E-mail: info@iesingegneria.com  
PEC: info@pec.iesingegneria.com  
C.I. / P.I.: 0791834034

**DIRETTORE TECNICO:**  
Ing. ANTONIO RUSSO

---

<b>MANDANTE</b> ING. GIANFRANCO AUTORINO Via Dei Milite n°148 80035 Nola (NA) e-mail: autorinoprogetti@gmail.com PEC: kbengineering@pec.it	<b>MANDANTE</b> ING. NICOLA GALDIERO Via Primavera n. 144 80010 Villaricca (NA) e-mail: nicolagaldierno@gmail.com PEC: nicola.galdiero@ardingna.it	<b>MANDANTE</b> ING. LUIGI BORDO Traversa Maresca n. 4 80058 Torre Annunziata (NA) e-mail: luigibordo@dr.com PEC: luigi.bordo@ingpec.eu
---	---	--

---

**ELABORATO**  
TITOLO  
IMPIANTO DI ILLUMINAZIONE - PIANTE PIANO TERRA

**N° ELABORATO**  
**IE01**

SCALA : 1:100  
COMMESSA: 1.252.21  
NOME FILE: IE01.dwg

REDAZIONE: MAG  
VERIFICA: PDL  
APPROVAZIONE: ARU

---

REVISIONI	N° REVISIONE	DESCRIZIONE	DATA

A termine di legge ci riserviamo la proprietà di questo elaborato ed i diritti ad esso correlati con divieto di riproduzione, salvo esplicita autorizzazione