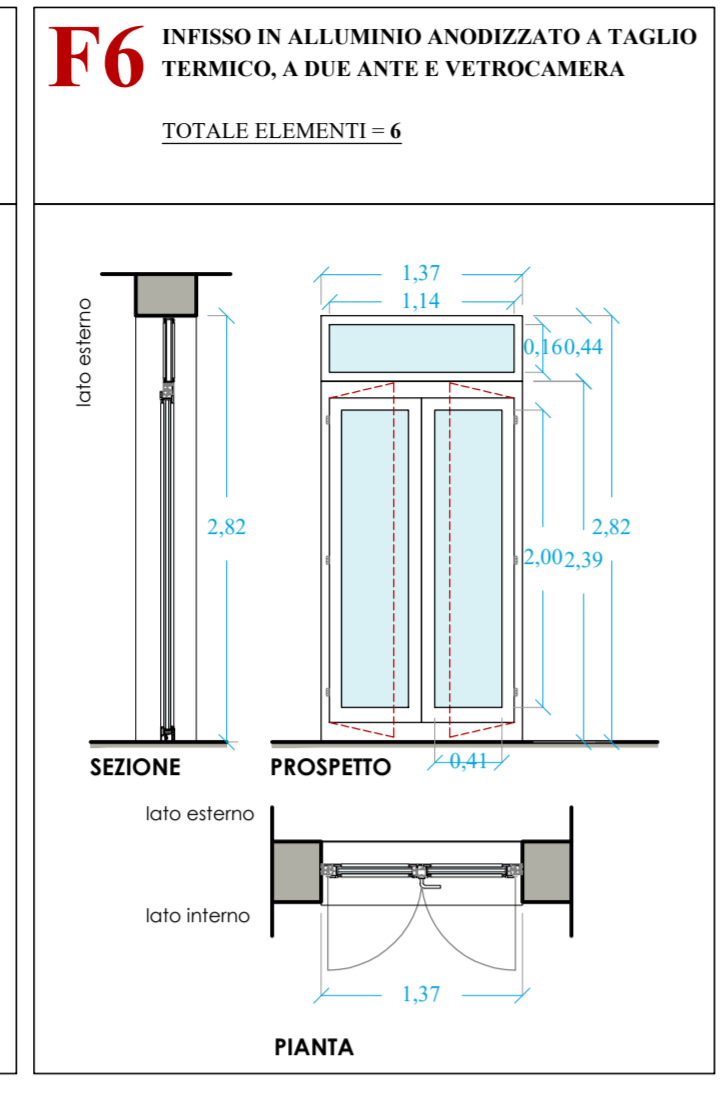
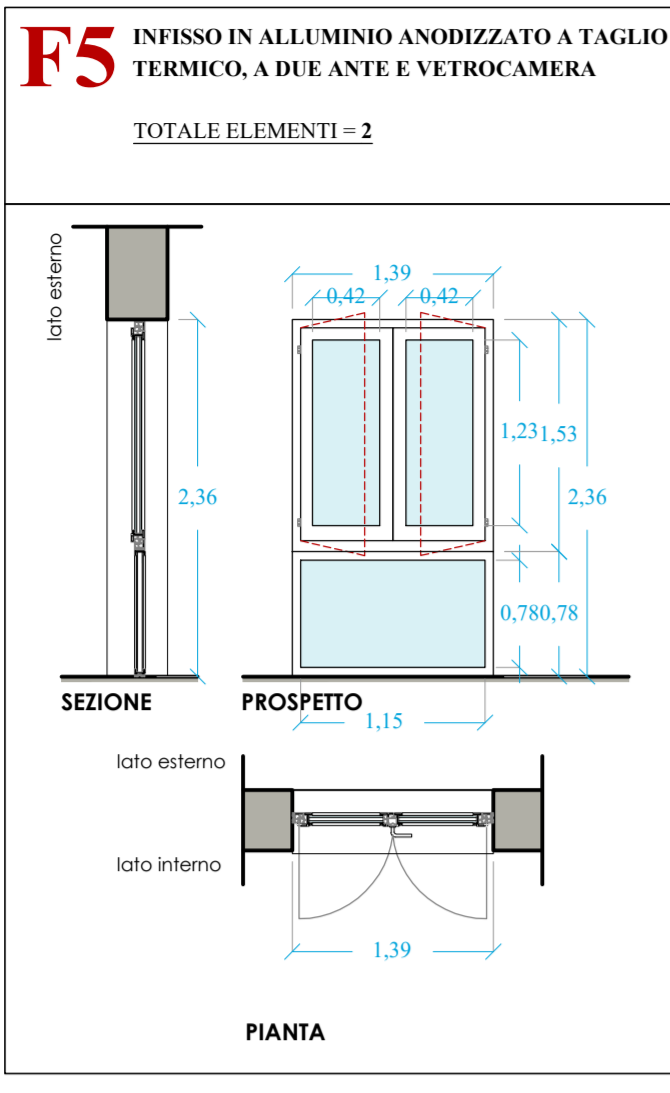
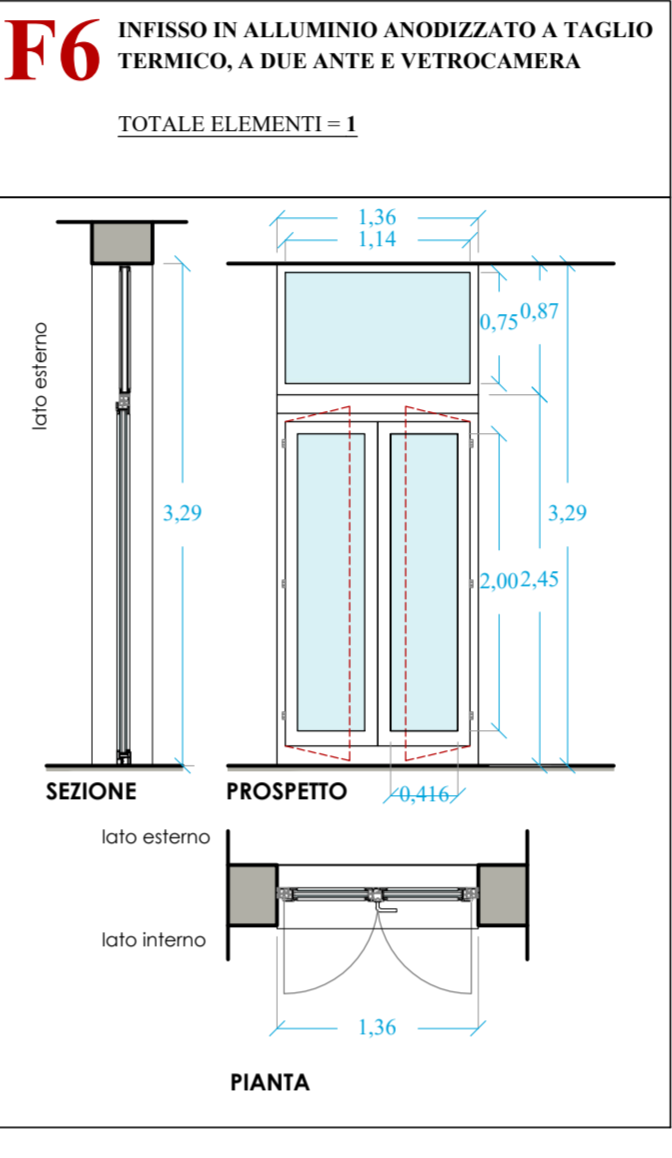
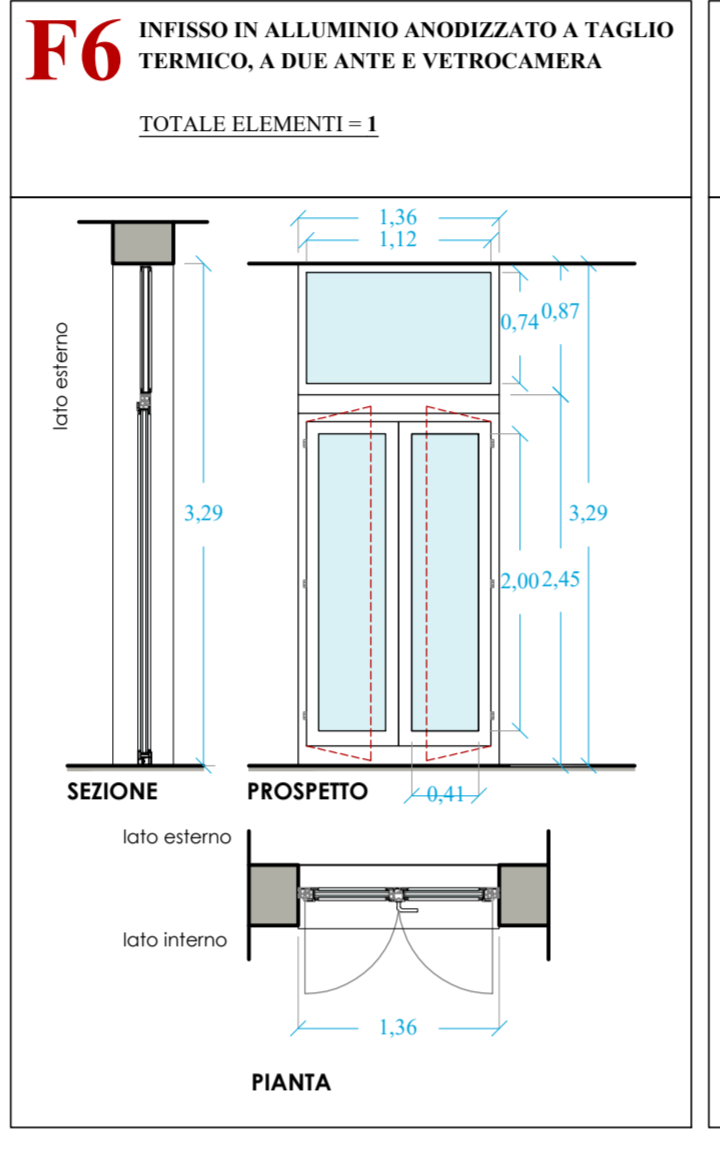
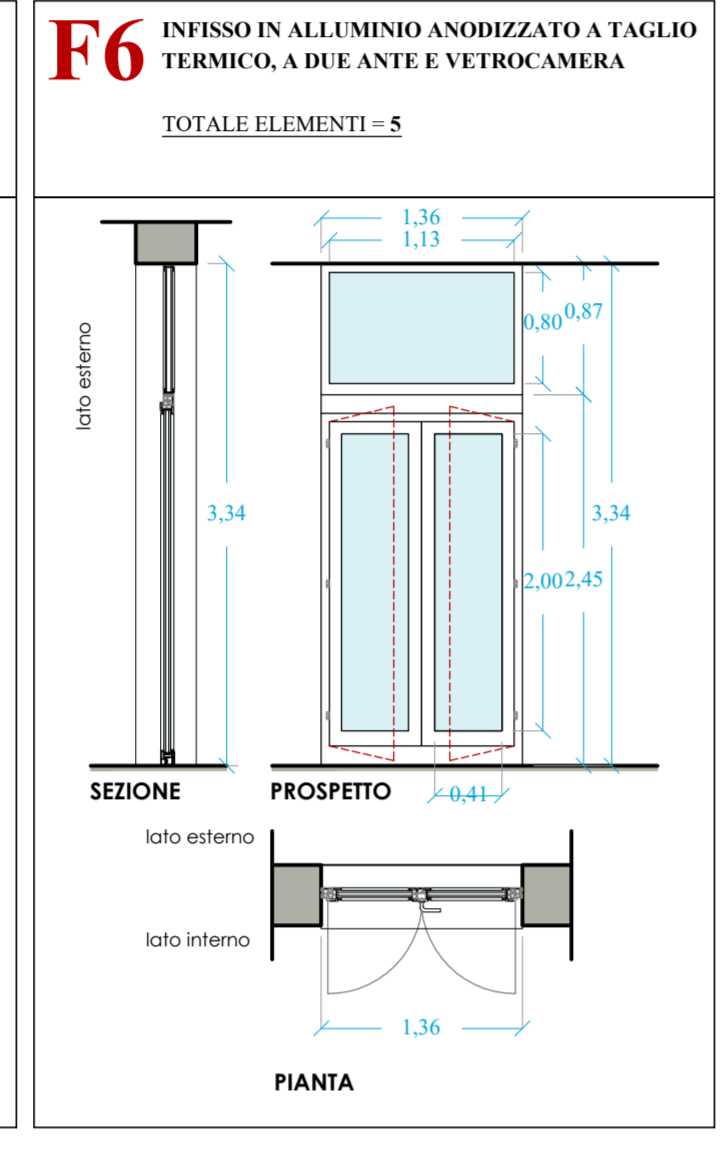
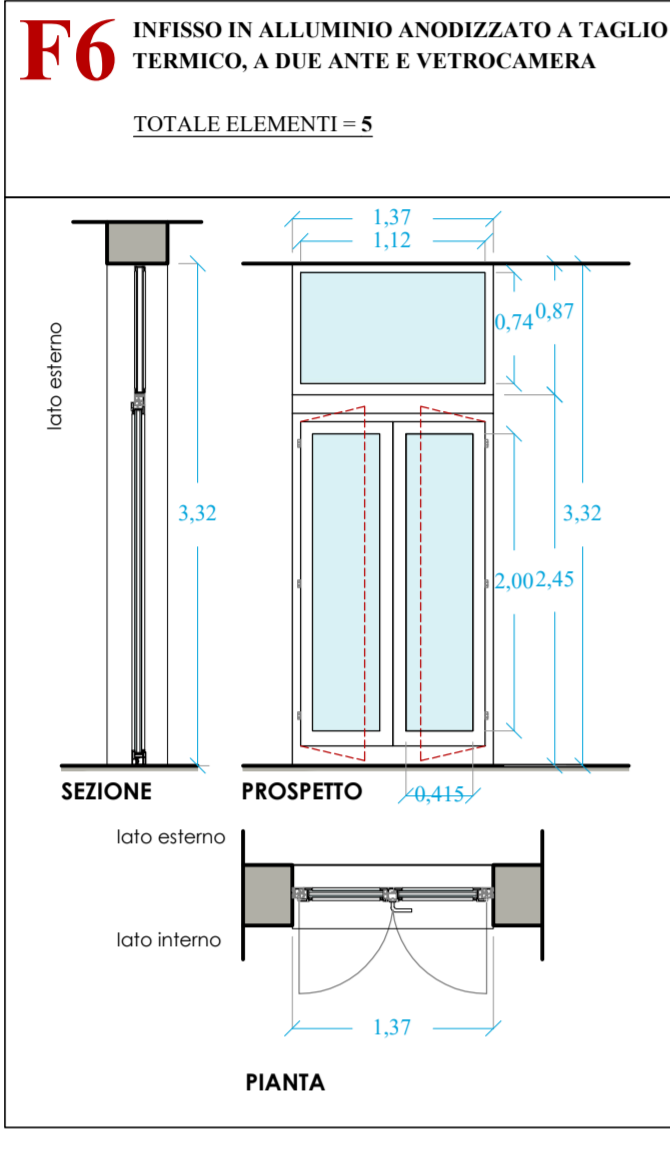


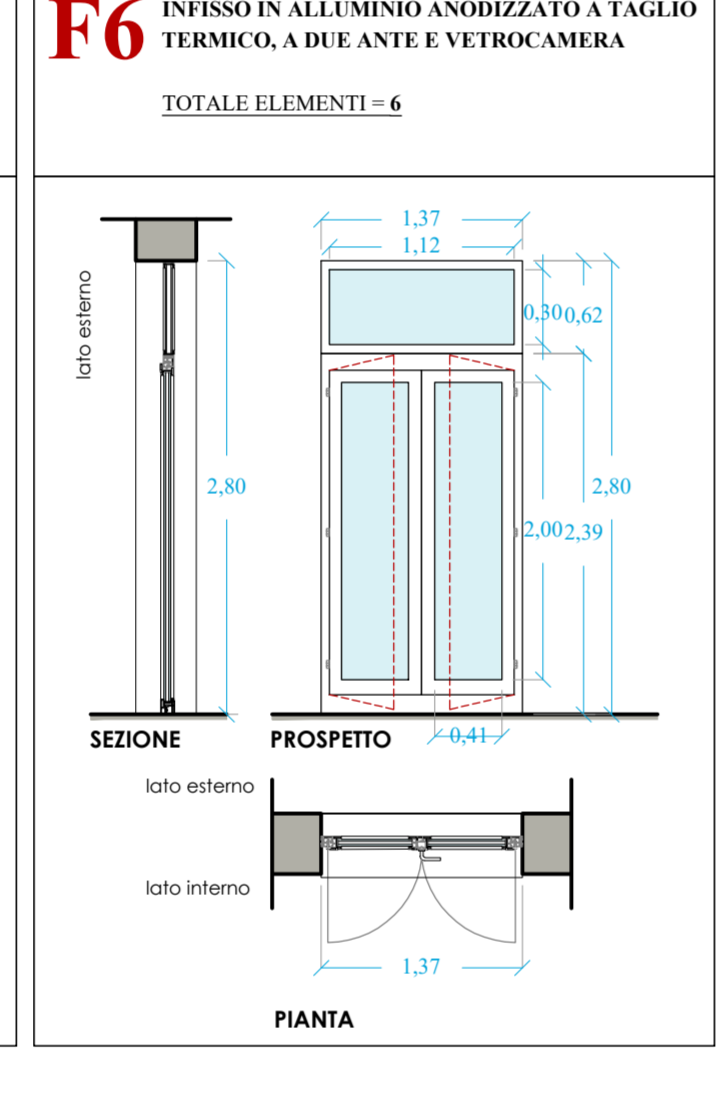
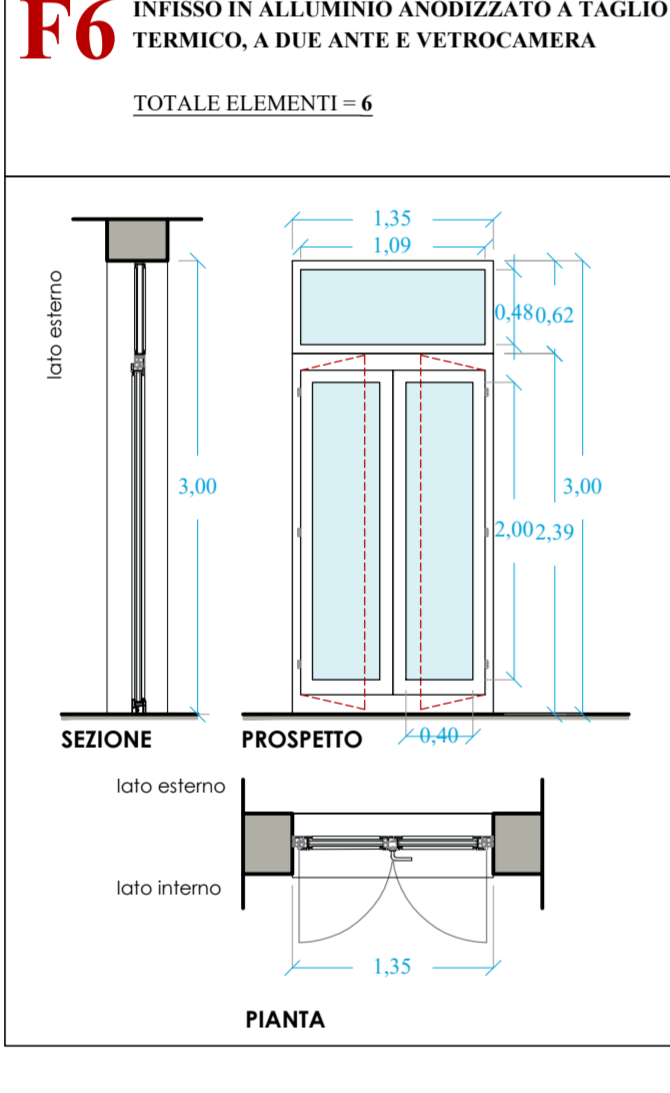
PIANO PRIMO



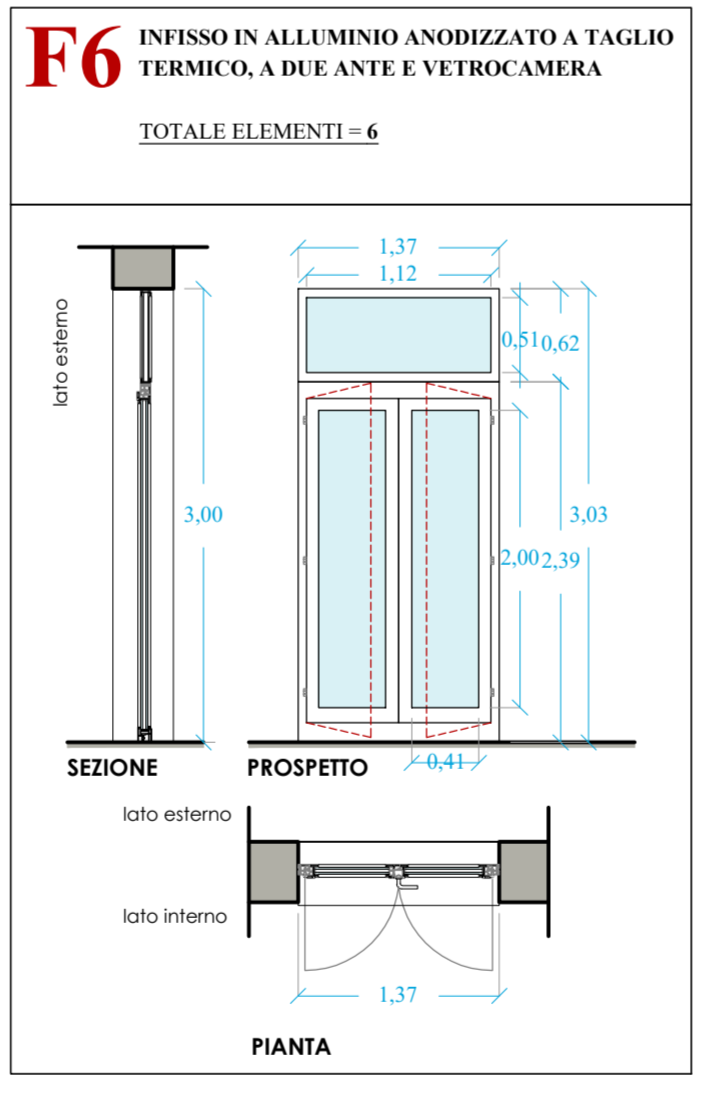
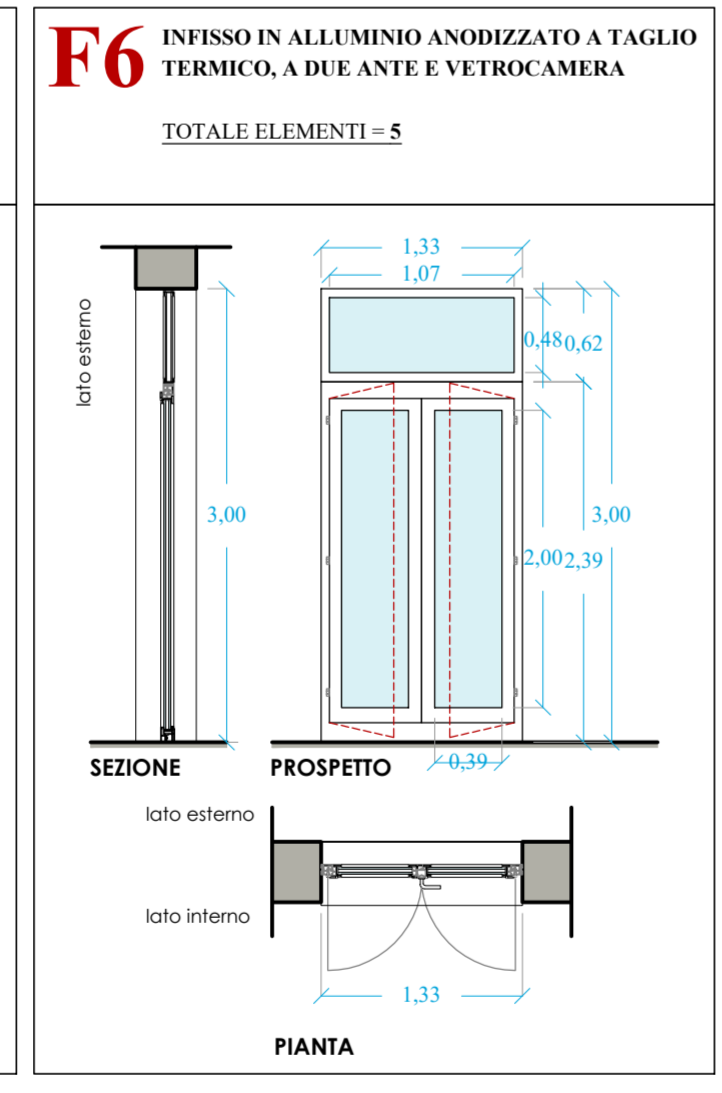
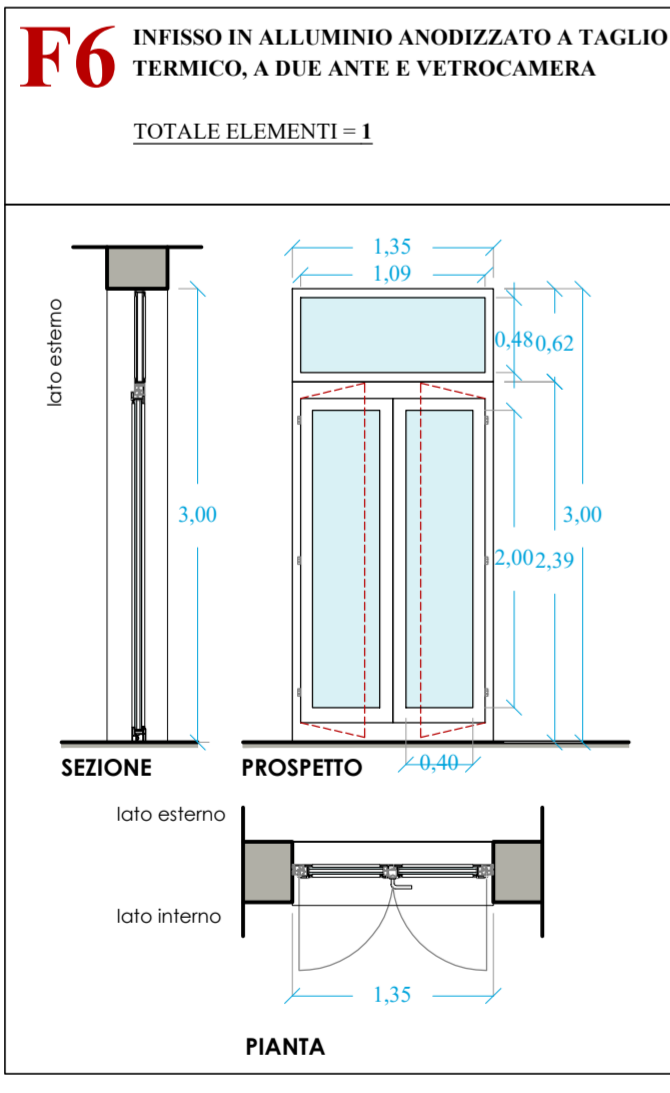
PIANO SECONDO



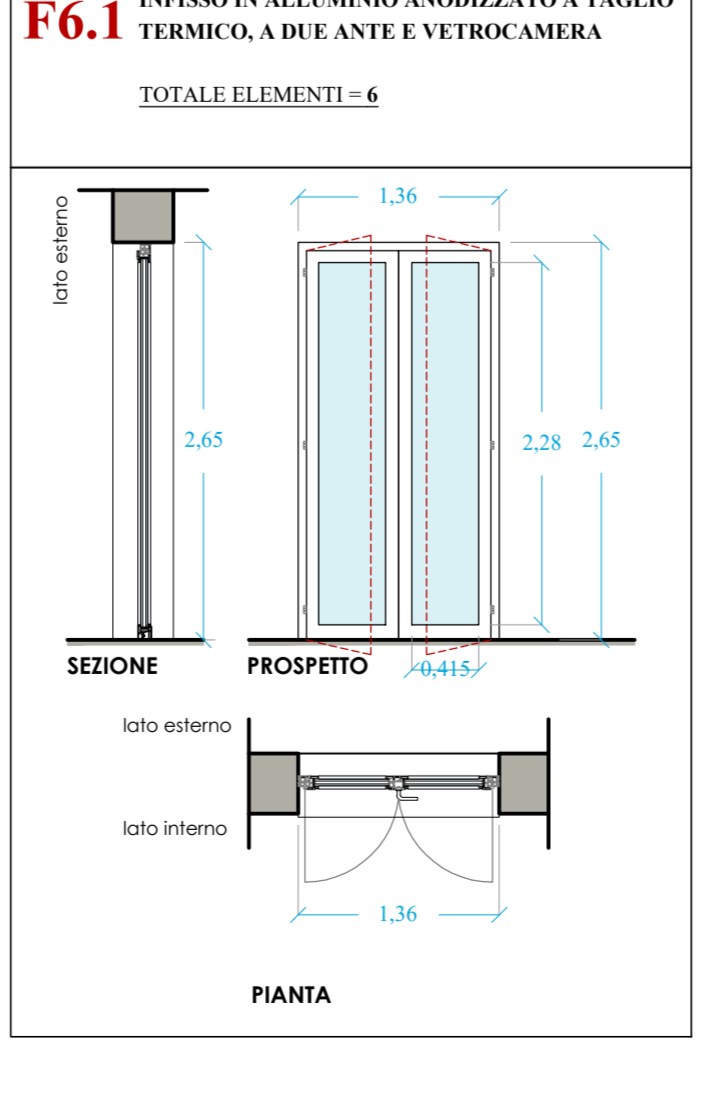
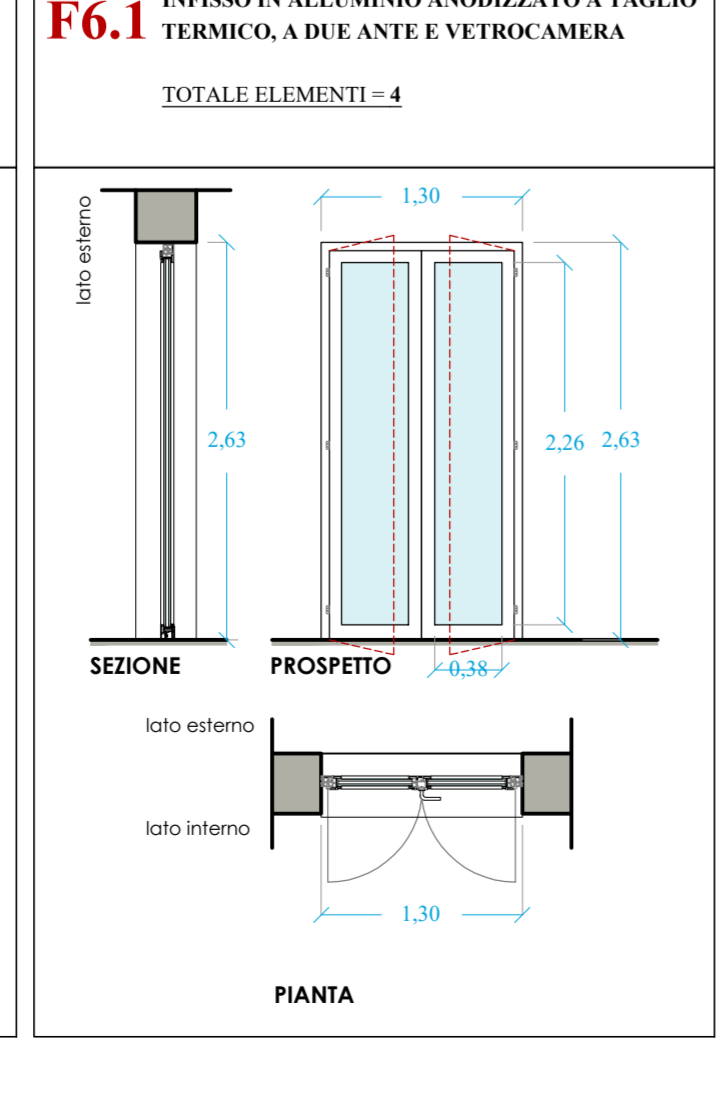
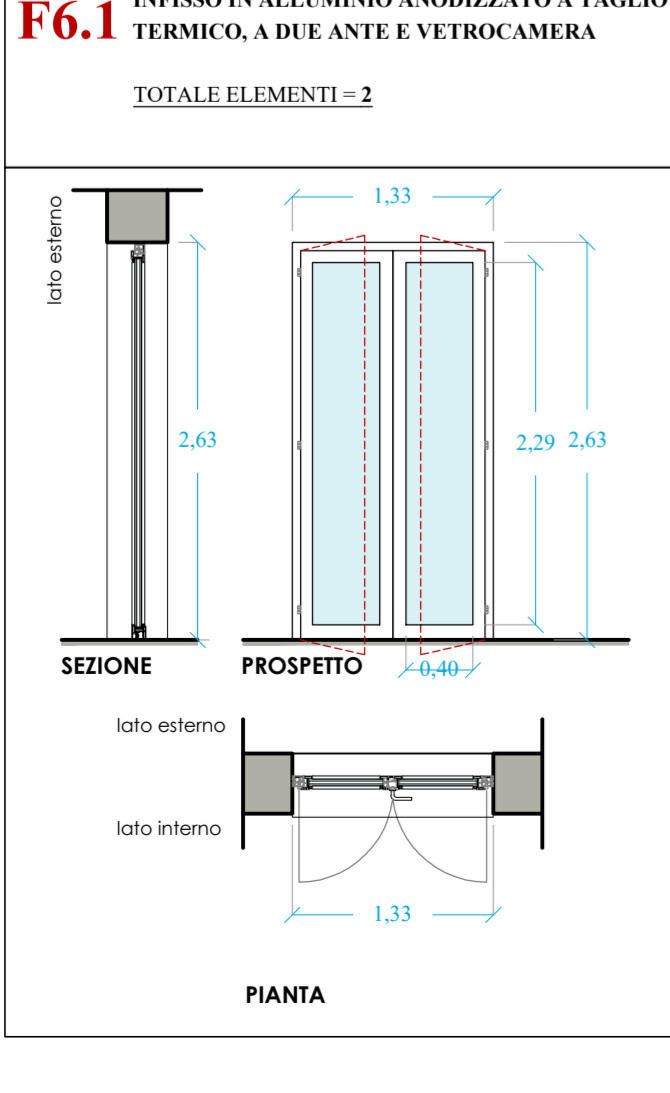
PIANO TERZO



PIANO QUARTO



PIANO QUINTO



ABACO INFISSI						
N	LOCALIZZAZIONE	DESCRIZIONE	DIMENSIONI INFISSO (cm)	QUANTITA'	NOTE	DIMENSIONI VETRO (cm)
F1	- locali tecnici con affaccio su corte interna	Infisso in alluminio anodizzato a taglio termico, a due ante, con vetrocamera isolante	30X140	10	- mangia in alluminio colore RAL, a soletta D.L. - assenza di pellicola solare	
F2	- uffici con affaccio su corte interna	Infisso in alluminio anodizzato a taglio termico, a due ante, con vetrocamera isolante	100X140	4	- mangia in alluminio colore RAL, a soletta D.L. - assenza di pellicola solare	
F3	- zone filtro tra corridoi e scale	Infisso in alluminio anodizzato a taglio termico, a due ante, con vetrocamera isolante	100X140	4	- mangia in alluminio colore RAL, a soletta D.L. - griglia di aerazione sulla parte superiore di dimensione di 100x20 con assenza di pellicola solare	
F4	- bagni	Infisso in alluminio anodizzato a taglio termico, a due ante, con vetrocamera isolante in vetro opaco	100X140	1	- mangia in alluminio colore RAL, a soletta D.L. - assenza di pellicola solare	
F5	- uffici con affaccio sull'esterno (piano primo)	Infisso in alluminio anodizzato a taglio termico, a due ante, con vetrocamera isolante	139X236	5	- mangia in alluminio colore RAL, a soletta D.L. - presenza di pellicola solare	2x(42x123)+(78x115)
F6	- uffici con affaccio sull'esterno (piano primo)	Infisso in alluminio anodizzato a taglio termico, a due ante, con vetrocamera isolante	137X282	13	- mangia in alluminio colore RAL, a soletta D.L. - con sopralluce - presenza di pellicola solare	2x(41x200)+(16x114)
F6	- uffici con affaccio sull'esterno (piano secondo)	137X332	5	- mangia in alluminio colore RAL, a soletta D.L. - con ante a ribalta - con sopralluce - presenza di pellicola solare	2x(41.5x200)+(74x112)	
		136X334	5	- mangia in alluminio colore RAL, a soletta D.L. - con ante a ribalta - con sopralluce - presenza di pellicola solare	2x(41x200)+(80x113)	
		136X329	1	- mangia in alluminio colore RAL, a soletta D.L. - con ante a ribalta - con sopralluce - presenza di pellicola solare	2x(41x200)+(74x112)	
		136X329	1	- mangia in alluminio colore RAL, a soletta D.L. - con ante a ribalta - con sopralluce - presenza di pellicola solare	2x(41.6x200)+(75x114)	
F6	- uffici con affaccio sull'esterno (piano quarto)	Infisso in alluminio anodizzato a taglio termico, a due ante, con vetrocamera isolante	137X332	14	- mangia in alluminio colore RAL, a soletta D.L. - con ante a ribalta - con sopralluce - presenza di pellicola solare	2x(41.6x200)+(78x114)
F6	- uffici con affaccio sull'esterno (piano quarto)	135X300	6	- mangia in alluminio colore RAL, a soletta D.L. - con ante a ribalta - con sopralluce - presenza di pellicola solare	2x(40x200)+(47.5x109)	
		137X280	6	- mangia in alluminio colore RAL, a soletta D.L. - con ante a ribalta - con sopralluce - presenza di pellicola solare	2x(41x200)+(30x112)	
		135X275	14	- mangia in alluminio colore RAL, a soletta D.L. - con ante a ribalta - con sopralluce - presenza di pellicola solare	2x(39.5x200)+(25x109)	
		135X300	8	- mangia in alluminio colore RAL, a soletta D.L. - con ante a ribalta - con sopralluce - presenza di pellicola solare	2x(40x200)+(47.5x109)	
F6.1	- uffici con affaccio sull'esterno (piano quarto)	133X303	5	- mangia in alluminio colore RAL, a soletta D.L. - con ante a ribalta - con sopralluce - presenza di pellicola solare	2x(39x200)+(47.5x107)	
		133X300	6	- mangia in alluminio colore RAL, a soletta D.L. - con ante a ribalta - con sopralluce - presenza di pellicola solare	2x(41x200)+(51x112)	
		133X300	7	- mangia in alluminio colore RAL, a soletta D.L. - con ante a ribalta - con sopralluce - presenza di pellicola solare	2x(38x200)+(47x106)	
		133X263	3	- mangia in alluminio colore RAL, a soletta D.L. - con ante a ribalta - con sopralluce - presenza di pellicola solare	2x(40x229)	
F6	- uffici con affaccio sull'esterno (piano quarto - sala consiliare)	130X263	4	- mangia in alluminio colore RAL, a soletta D.L. - con ante a ribalta - con sopralluce - presenza di pellicola solare	2x(38x226)	
		132X265	6	- mangia in alluminio colore RAL, a soletta D.L. - con ante a ribalta - con sopralluce - presenza di pellicola solare	2x(41.5x228)	
F6	- uffici con affaccio sull'esterno (piano quarto - sala consiliare)	132X260	1	- mangia in alluminio colore RAL, a soletta D.L. - con ante a ribalta - con sopralluce - presenza di pellicola solare	2x(40x224)	
		132X262	7	- mangia in alluminio colore RAL, a soletta D.L. - con ante a ribalta - con sopralluce - presenza di pellicola solare	2x(39.5x226)	
F7	- bagni	Porta finestra in alluminio anodizzato a taglio termico, a due ante, con vetrocamera isolante in vetro opaco	100X300	10	- mangia in alluminio colore RAL, a soletta D.L. - assenza di pellicola solare	
F8	- zona filtro tra corridoi e scale	Porta finestra in alluminio anodizzato a taglio termico, a due ante, con vetrocamera isolante	100X300	20	- mangia in alluminio colore RAL, a soletta D.L. - griglia di aerazione sulla parte superiore di dimensione di 100x20 con assenza di pellicola solare	
F9	- uffici con affaccio su corte interna	Porta finestra in alluminio anodizzato a taglio termico, a due ante, con vetrocamera isolante	100X300	9	- mangia in alluminio colore RAL, a soletta D.L. - assenza di pellicola solare	
F10	- attivati	Porta finestra in alluminio anodizzato a taglio termico, a due ante, con vetrocamera isolante	100X300	3	- mangia in alluminio colore RAL, a soletta D.L. - griglia di aerazione sulla parte superiore di dimensione di 100x20 con assenza di pellicola solare	
F11	- infisso portineria	Infisso in alluminio anodizzato, con vetro temperato	210X123	1	- colore RAL, a soletta D.L. - assenza di pellicola solare	
F12	- infisso ingresso	Porta finestra in alluminio anodizzato a taglio termico, a due ante, con vetrocamera isolante	135X210 135X170	2 2	- mangia in alluminio colore RAL, a soletta D.L. - assenza di pellicola solare	
F13	- lucernaio sala consiliare	Vedi tavola di dettaglio A/44			- assenza di pellicola	
F14	- lucernaio cortile	Vedi tavola di dettaglio A/45			- assenza di pellicola	

PELLICOLA A CONTROLLO SOLARE					
TOTALE INFISSI 2 FACCIATE (SUD-EST)					
PIANO	QUANTITA'	DIM VETRO INFISSO (mq)	DIM VETRO SOPRALUCE (mq)	DIM PELLICOLE (mq)	UNITA' MISURA
1	2	1,0332	0,897	3,8604	mq
	6	1,64	0,1824	10,9344	mq
2	6	1,66	0,8288	14,9328	mq
	5	1,64	0,904	12,72	mq
3	1	1,64	0,8288	2,4688	mq
	6	1,6	0,51775	12,7065	mq
4	6	1,64	0,336	11,856	mq
	1	1,6	0,51775	2,11775	mq
5	5	1,56	0,50825	10,34125	mq
	6	1,64	0,5712	13,2672	mq
5	2	1,832		3,664	mq
	4	1,7176		6,8704	mq
	6	1,8924		11,3544	mq
TOTALE VETRI				117,0939	mq
SFRIDO PELLICOLA				35,12817	mq
TOTALE PELLICOLA				152,22207	mq

COMUNE DI NAPOLI
Servizio Tecnico Patrimonio

OGGETTO

INTERVENTO DI EFFICIENTAMENTO ENERGETICO PER GLI EDIFICI DI PROPRIETA' DEL COMUNE DI NAPOLI, NELL'AMBITO DEL PROGETTO PON METRO 2014-2020 DENOMINATO NA2.1.2.A "RISPARMIO ENERGETICO NEGLI EDIFICI PUBBLICI" LOTTO 3: NA2.1.2.A.6 "CONSIGLIO COMUNALE DI VIA VERDI, 35"

COMMITTENTE

COMUNE DI NAPOLI
Servizio Tecnico Patrimonio

DIRIGENTE
Ing. Vincenzo Brandi

RESPONSABILE DEL PROCEDIMENTO
Arch. Maria Iaccarino

PROGETTO ESECUTIVO

PROGETTISTI

CAPOGRUPPO
INGEGNERIA E SVILUPPO SRL
San Vito (NA)
Via Nazionale delle Puglie n. 283
Tel.: 081/5198672
E-mail: info@esingegneria.com
C.I./P.I.: 07918360634

INGEGNERIA E SVILUPPO

DIRETTORE TECNICO:
Ing. ANTONIO RUSSO

MANDANTE

ING. GIANFRANCO AUFORINO
Via Dei Mille n°148
80035 Nola (NA)
e-mail: auforinoprogetti@gmail.com
PEC: karnengineering@pec.it

ING. NICOLA GALDIERO
Via Primavera n. 144
80010 Villaricca (NA)
e-mail: nicolagaldiero@gmail.com
PEC: nicola.galdiero@ardingroup.it

ING. LUIGI BORDO
Traversa Maresca n. 4
80058 Torre Annunziata (NA)
e-mail: luigibordo@ard.com
PEC: luigi.bordo@ingep.eu

ELABORATO

TITOLO
ABACO INFISSI

N° ELABORATO
A13

SCALA: 1:50
COMMESSA: L252_21
NOME FILE: A13.dwg

REDAZIONE: MAG
VERIFICA: PDL
APPROVAZIONE: ARU

REVISIONI

N° REVISIONE	DESCRIZIONE	DATA

A termine di legge ci riserviamo la proprietà di questo elaborato ed i diritti ad esso correlati con divieto di riproduzione, salvo esplicita autorizzazione