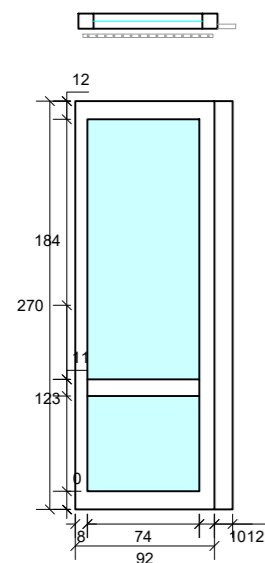


W.19 INFISSO ESTERNO TIPO 19

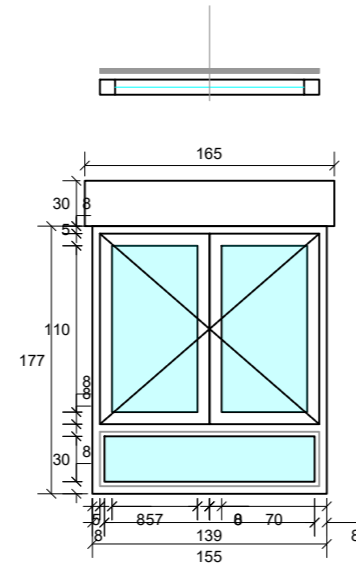


QUANTITA':
N. per piano: 2
N. totale: 12

CARATTERISTICHE:
Collocazione: Zona Filtro
Ringhiera interna
Dimensioni: 92x270 cm
Chiusura Laterale con lamierino
Tipologia: Portafinestra ad ante fisse
Materiale: PVC con doppio vetro
Tutta altezza

Trasmittanza $U < 1,75$ (W/m²K)

W.20 INFISSO ESTERNO TIPO 20

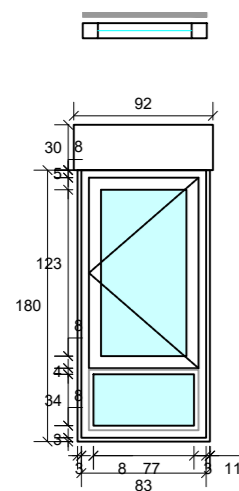


QUANTITA':
N. per piano: 12
N. totale: 72

CARATTERISTICHE:
Collocazione: Uffici
Installazione a filo interno
Dimensioni squarcio: 140x177 cm
Dimensioni cornice: 155x177 cm
Imbotte: Lamierino
Tipologia: Finestra a doppia anta a battente apribile con cassonetto con tapparella in pvc colore blu
Materiale: PVC con doppio vetro
Altezza da terra: 0,61 m

Trasmittanza $U < 1,75$ (W/m²K)

W.21 INFISSO ESTERNO TIPO 21

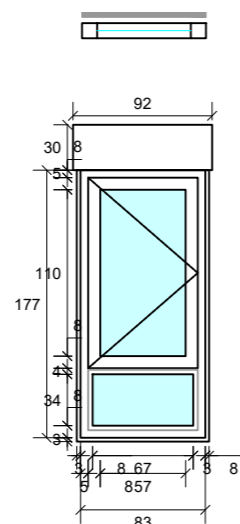


QUANTITA':
N. per piano: 2
N. totale: 12

CARATTERISTICHE:
Collocazione: Bagni
Installazione a filo interno
Dimensioni squarcio: 82x177 cm
Dimensioni cornice: 88x177 cm
Imbotte: Lamierino
Tipologia: Finestra ad anta singola a battente apribile con cassonetto con tapparella in pvc colore blu
Materiale: PVC con doppio vetro
Altezza da terra: 0,57 m

Trasmittanza $U < 1,75$ (W/m²K)

W.22 INFISSO ESTERNO TIPO 22

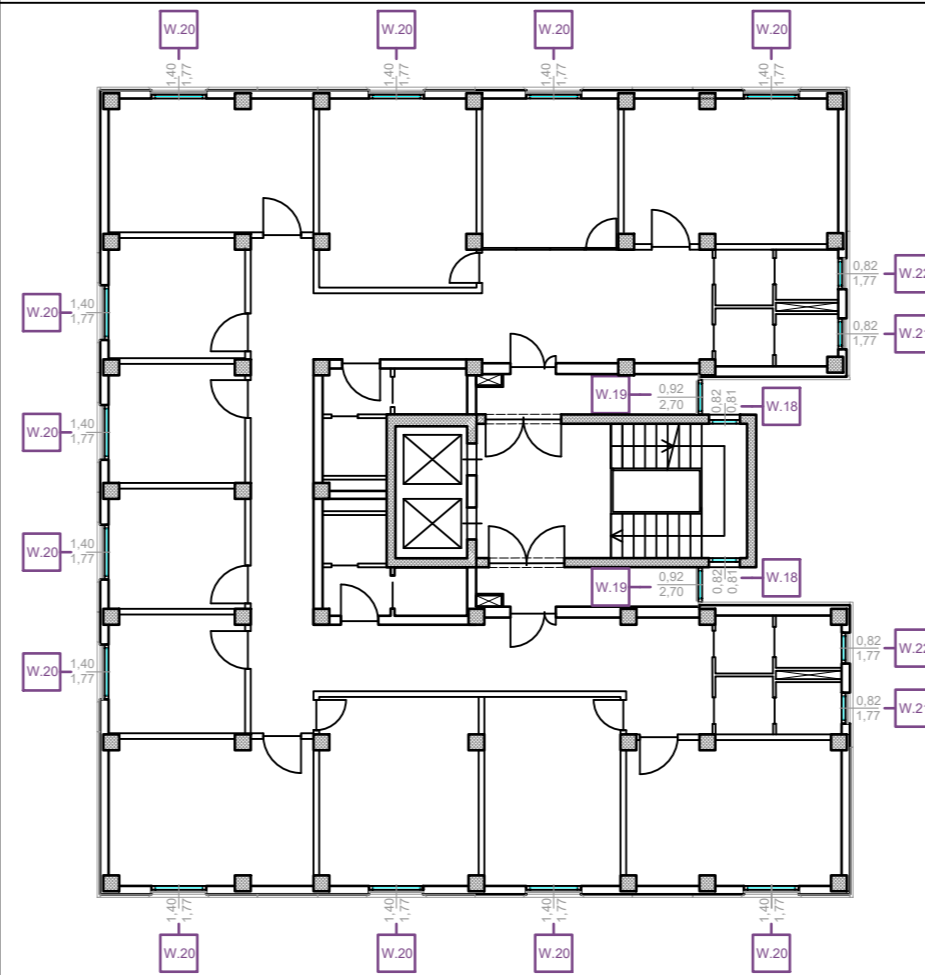


QUANTITA':
N. per piano: 2
N. totale: 12

CARATTERISTICHE:
Collocazione: Bagni
Installazione a filo interno
Dimensioni squarcio: 83x177 cm
Dimensioni cornice: 88x177 cm
Imbotte: Lamierino
Tipologia: Finestra ad anta singola a battente apribile con cassonetto con tapparella in pvc colore blu
Materiale: PVC con doppio vetro
Altezza da terra: 0,57 m

Trasmittanza $U < 1,75$ (W/m²K)

Pianta Piano Tipo



PIANO TIPO



COMUNE DI NAPOLI

“INTERVENTO DI EFFICIENTAMENTO ENERGETICO DELL'EDIFICIO PER UFFICI IN VIA COMMISSARIO AMMATURO”

PON METRO 2014 - 2020 NA 2.1.2,a LOTTO 8 NA 2.1.2, a 14

PROGETTO ESECUTIVO

IL DIRIGENTE

Ing. Vincenzo Brandi

RESPONSABILE DEL PROCEDIMENTO

Arch. Maria Iaccarino
DIRETTORE ESECUZIONE DEL CONTRATTO

Arch. Stefania Ferraiuolo

GRUPPO DI PROGETTAZIONE

MANDATARIA: **ODINIPA INGEGNERIA SRL**
S.G.Q. UNI EN ISO 9001:2015 N°737/34
Corso Resina, 310 - Ercolano (NA)
e-mail: odinipaingegneria@gmail.com
PEC: odinipaingegneria@postecert.it
Tel: 081-7773637 - P.IVA: 08550281219

COORDINATORE DEL GRUPPO DI PROGETTAZIONE:
DT.Arch. Monica Vitrone
PROGETTISTI:
Ing. Improta Francesca
Ing. I. Scognamiglio Nicola
GIOVANE PROFESSIONISTA: **Ing. Mometti Gabriella**

MANDANTE: **Arch. Daniele Galeano**



ABACO DEGLI INFISSI STATO DI PROGETTO

Livello Progettazione	Codice disciplina	N° Elaborato/ Nom.Specifica	Data	Revisione	Scala
ESE	ARC	T.10	maggio 2022	-	1:50