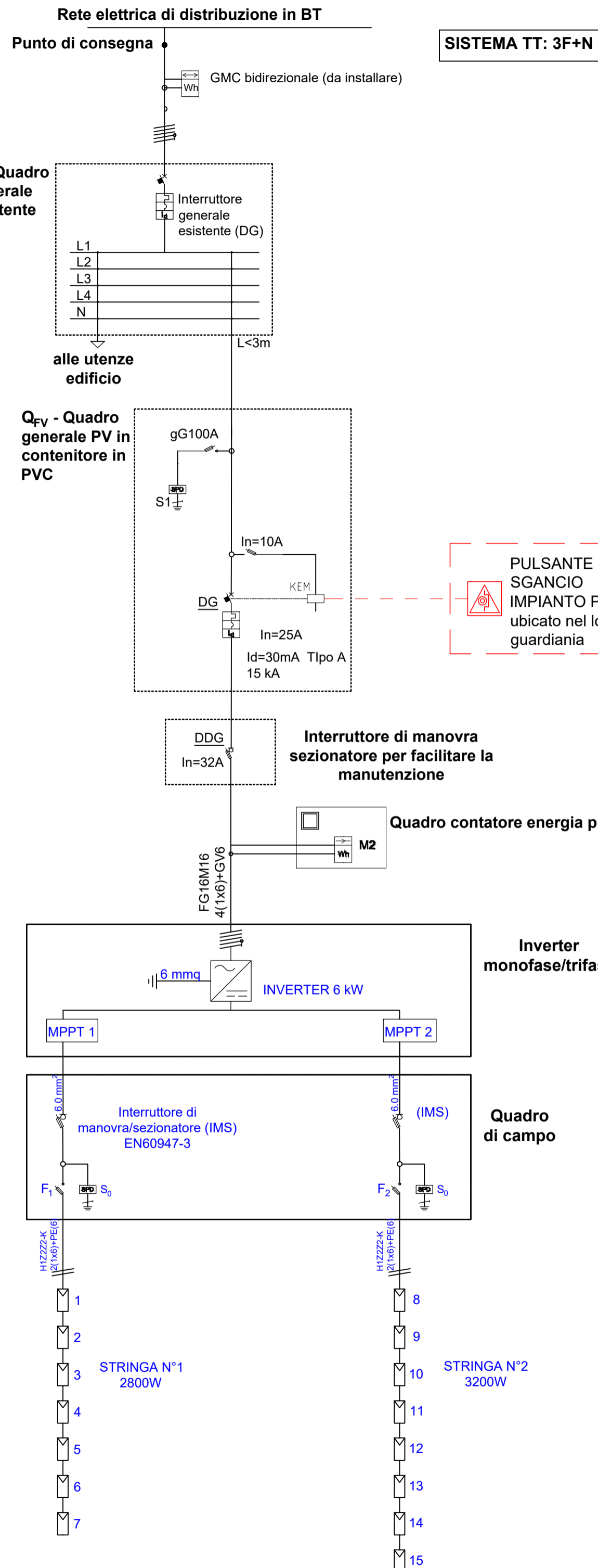


**CARTELLO MONITORE
DA INSTALLARE SUL
QUADRO GENERALE
ESISTENTE**



CARATTERISTICHE IMPIANTO FOTOVOLTAICO

Potenza Pannello: 400 Wp
Potenza campo fotovoltaico: 6 kWp
Superficie captante: 26,52 mq

FUSIBILI F - F₂ : Protezione e sezionamento a vuoto dei circuiti in corrente continua negli impianti fotovoltaici, tipo E92/32PV della ABB o similare.
Categoria di utilizzo: DC-2AB
Tensione nominale di funzionamento 1000 V DC
Corrente nominale: 10A

SPD su quadro generale (S₁): Tipo 2 (classe II)
Tensione di esercizio continuativa U_c=500 V
Livello di protezione U_p = 2 kV
Corrente di scarica nominale : I_n=20 kA
Corrente di scarica max : I_{max}= 40 kA

I_{MS} : Interruttore di manovra - sezionatore quadripolare conforme alle 60947-3;
Tensione nominale: 1000 V;
Corrente nominale di impiego: 32A
(Categ. Utilizzazione: DC - 22A). I dispositivi sono dotati di sgancio di emergenza.

SPD (S₀): Tipo 2 (classe II)
U_c= 1000 V c.c.
I_n= 20 kA
I_{max}= 40 kA
U_p= 2 kV

Dal giugno 2021 è in vigore la specifica tecnica CEI CLC/TS 51643-32 "limitatori di sovratensioni di bassa tensione. Parte 32: limitatori di sovratensione collegati al lato c.c. degli impianti fotovoltaici - Principi di selezione e di applicazione".
Gli SPD installati lato c.c. devono essere conformi alla Norme CEI EN 61643-31.

NOTA:
Le specifiche dell'impianto e delle apparecchiature dovranno essere verificate ed eventualmente modificate in relazione alla reali apparecchiature installate ed alle indicazioni/prescrizioni delle case costruttrici.



COMUNE DI NAPOLI

“Intervento di efficientamento energetico per l’edificio di proprietà del Comune di Napoli – Centro Polifunzionale per Anziani, ubicato in via Lattanzio n.46 (ex scuola de Luca)”, nell’ambito del PNRR Missione 2 Componente 4 Investimento 2.2 – Interventi per la resilienza

PROGETTO ESECUTIVO

IL DIRIGENTE
Ing. Vincenzo Brandi

RESPONSABILE DEL PROCEDIMENTO
Arch. Guglielmo Pescatore

GRUPPO DI PROGETTAZIONE

MANDATARIA: ODINIPA INGEGNERIA SRL
S.G.Q. UNI EN ISO 9001:2015 N°737/34
Corso Resina, 310 - Ercolano (NA)
e-mail: odinipaingegneria@gmail.com
PEC: odinipaingegneria@postecert.it
Tel: 081-7773637 - P.IVA: 08550281219

COORDINATORE DEL GRUPPO DI PROGETTAZIONE:
DT.Arch. Monica Vitrone
PROGETTISTI:
Ing. Improta Francesca
Ing. I. Scognamiglio Nicola
GIOVANE PROFESSIONISTA: Ing. Mometti Gabriella

MANDANTE: Arch. Daniele Galeano



SCHEMA UNIFILARE

Livello Progettazione	Codice disciplina	N° Elaborato/ Nom. Specifica	Data	Revisione	Scala
ESE	EL	F.01	luglio 2022	-	-