


# PERIZIA DI VARIANTE

(Art. n. 205 comma 4 del D.Lgs. 163/2006)

Il Direttore dei Lavori:  
Ing. Massimiliano CRETARA

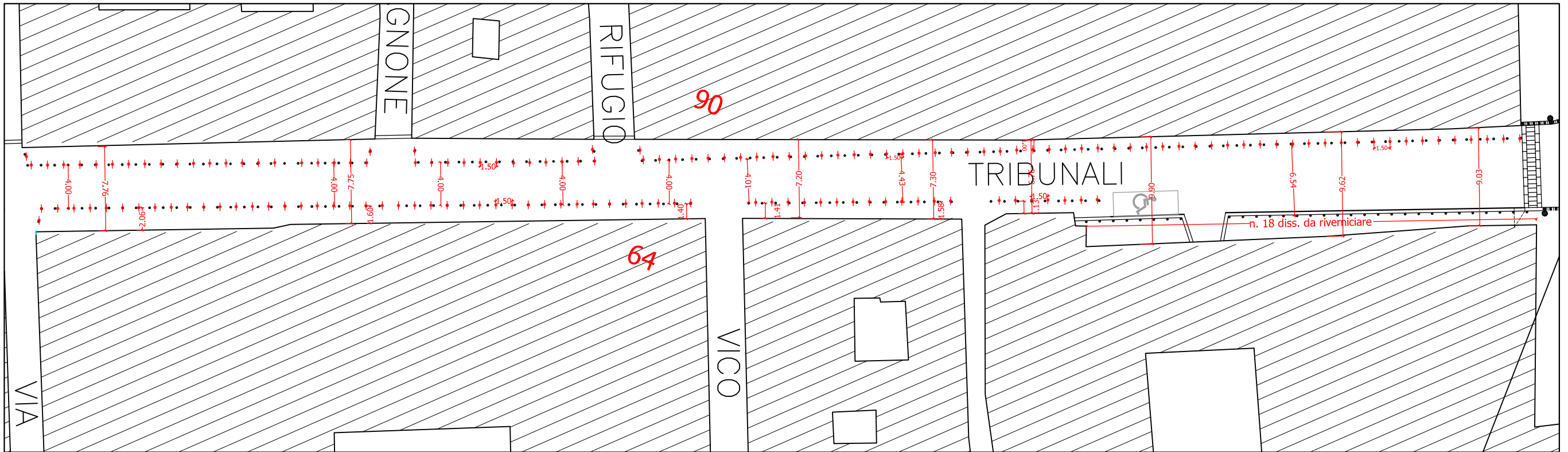
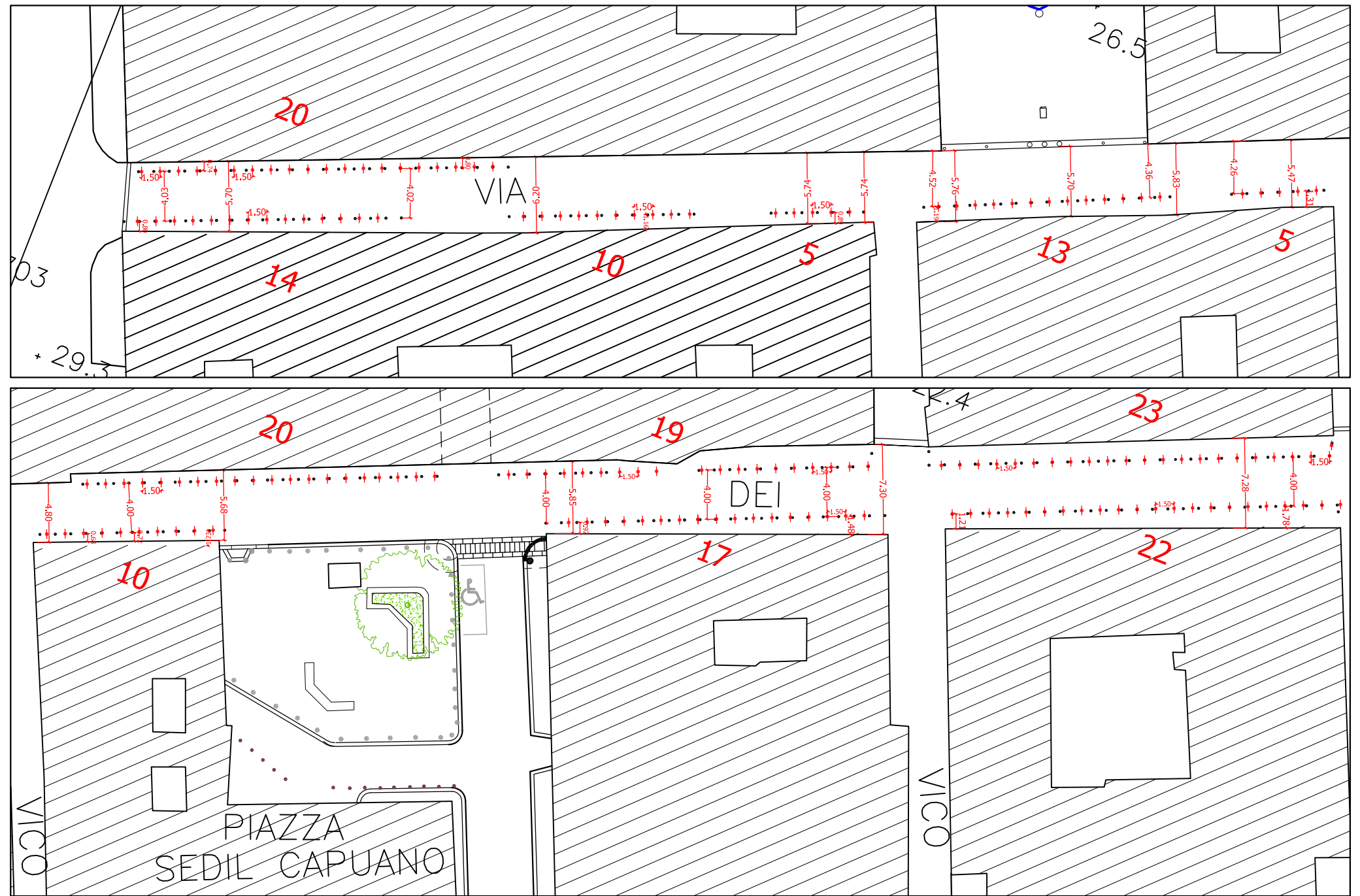
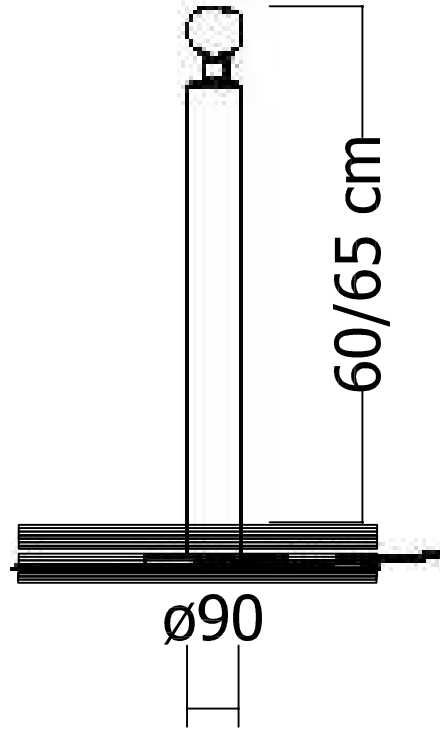
L'Impresa:  
SPINOSA Costruzioni Generali Spa

VISTO il R.U.P.:  
Arch. Luca D'ANGELO

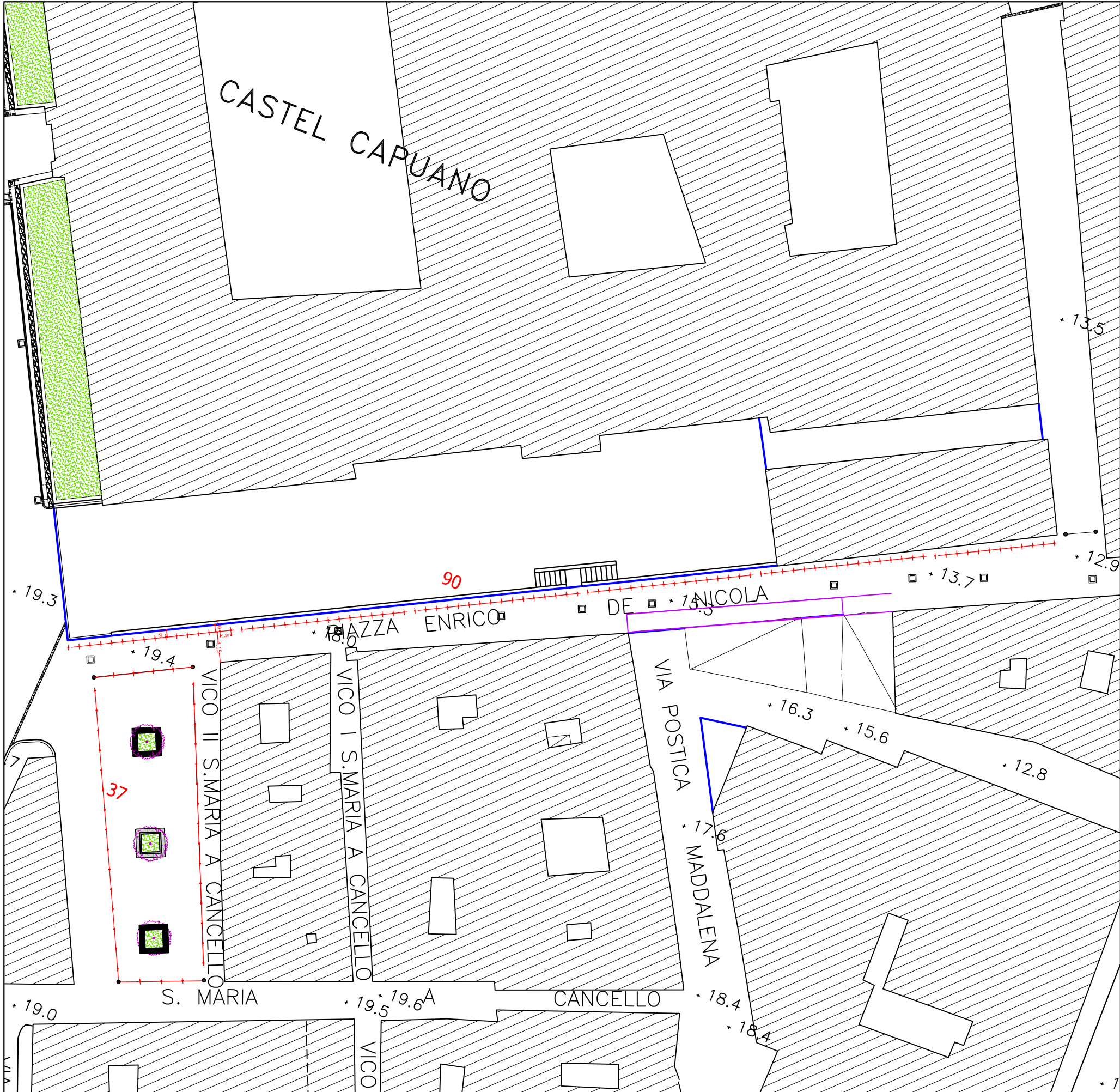
	<b>LOTTO 2</b>		
		<b>GENERALI</b>	
		<b>SPINOSA</b>	
		<b>CONSTRUTTORI</b>	
		<b>GENERALI SPA</b>	
		<b>VIA</b>	
		<b>DELLA</b>	
		<b>SPINOSA</b>	
		<b>CONSTRUTTORI</b>	
		<b>GENERALI SPA</b>	

Via dei Tribunali

- 332 Dissuasori Metallici Tipo Nuovo Simile al "Tipo 5"



Via Siniscalchi e P.zza S. Maria  
 ● 90+37 Dissuasori Metallici "Tipo 5"  
 da Via dei Tribunali





## GoSign - Esito verifica firma digitale

Verifica effettuata in data **23/05/2022 11:12:59 UTC**

File verificato: **E:\lavoro agile\_29 MARZO\GP\GP26b\VARIANTE FEB 2022\DELIBERA APPROVAZIONE VARIANTE 2022\ALLEGATI\da cretara\tav. 2 - Tip Dissuasori met-signed.pdf**

Esito verifica: **Verifica completata con successo**

### Dati di dettaglio della verifica effettuata

Firmatario 1 : MASSIMILIANO CRETARA  
Firma verificata: OK (Verifica effettuata alla data: 23/05/2022 11:12:58 UTC)  
Verifica di validità Effettuata con metodo OCSP. Timestamp della risposta del servizio 23/05/2022  
online: 10:30:00 UTC

### Dati del certificato del firmatario **MASSIMILIANO CRETARA**

Nome, Cognome: MASSIMILIANO CRETARA  
Numero identificativo: 2021149950351  
Data di scadenza: 14/05/2024 00:00:00 UTC  
Autorità di certificazione: InfoCert Firma Qualificata 2 , INFOCERT SPA ,  
Certificatore Accreditato ,  
IT ,  
07945211006 ,  
Documentazione del certificato (CPS): <http://www.firma.infocert.it/documentazione/manuali.php>  
Identificativo del CPS: OID 1.3.76.36.1.1.1  
Identificativo del CPS: OID 1.3.76.24.1.1.2  
Identificativo del CPS: OID 0.4.0.194112.1.2  
Identificativo del CPS: OID 1.3.76.16.6  
Note di utilizzo del certificato: Questo certificato rispetta le raccomandazioni previste dalla Determinazione Agid N. 121/2019

### Fine rapporto di verifica



Il futuro digitale è adesso

InfoCert S.p.A. (<https://www.infocert.it/>) 2022 |  
P.IVA 07945211006