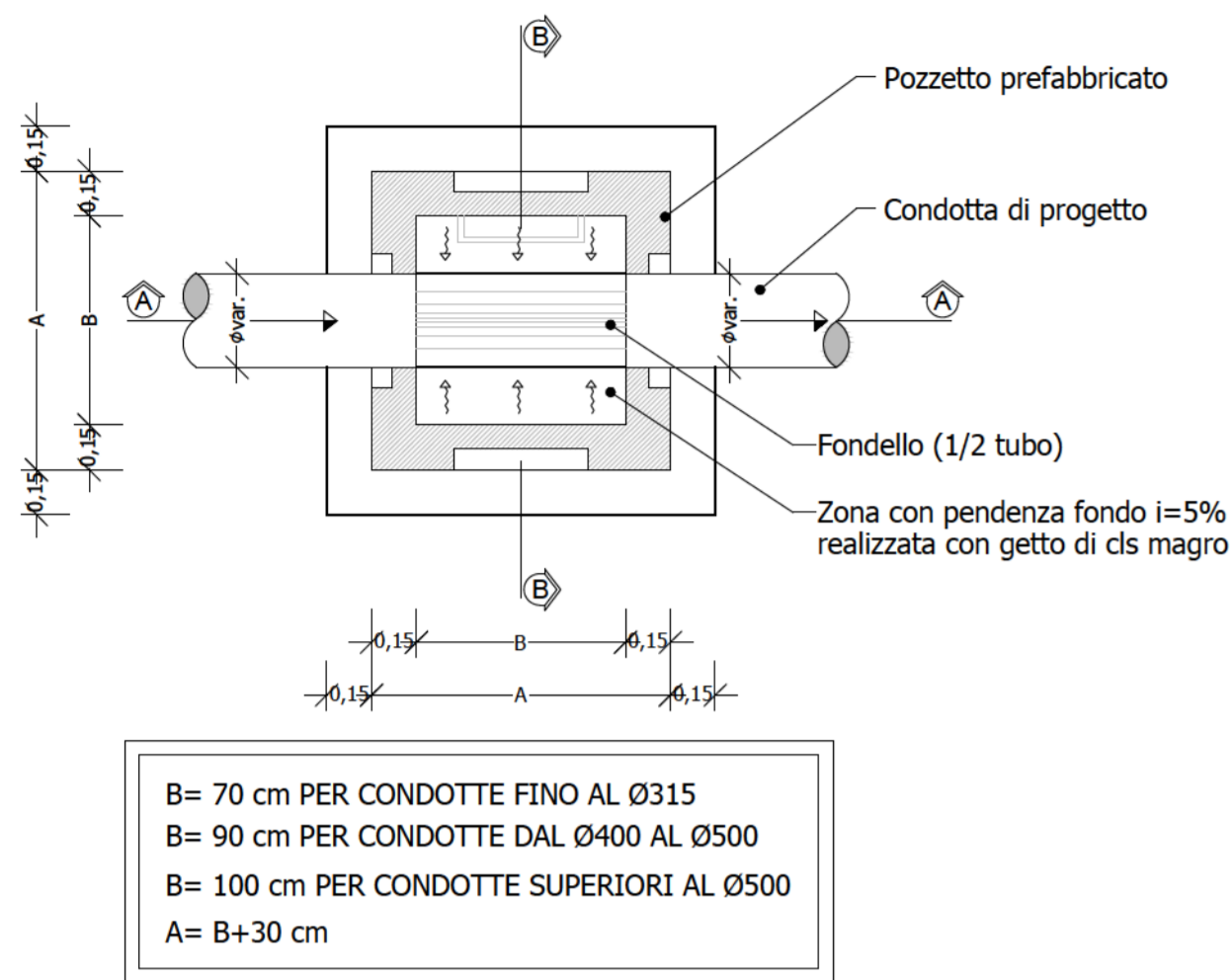
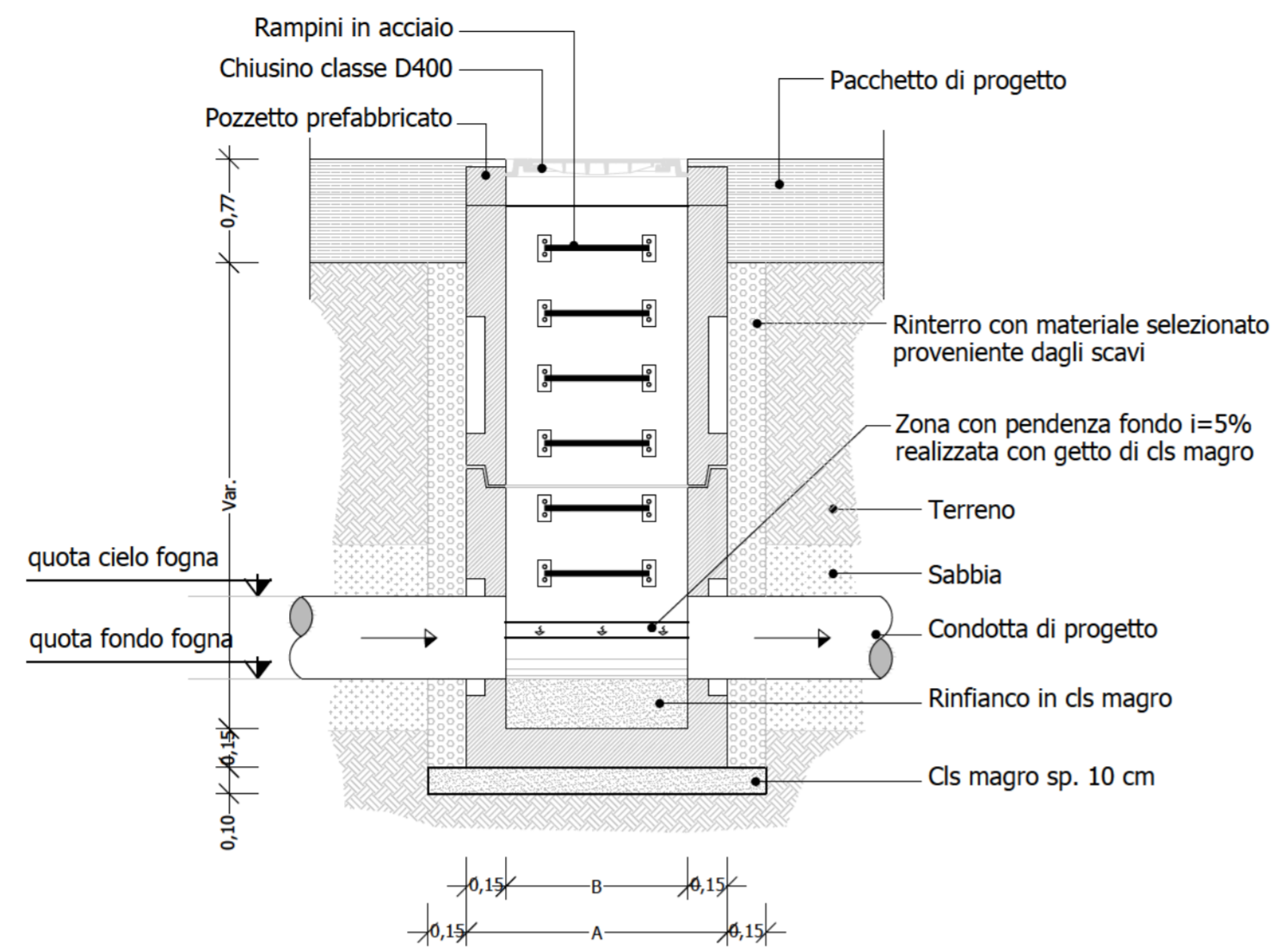


POZZETTO PREFABBRICATO D'ISPEZIONE/CONFLUENZA TIPOLOGICO

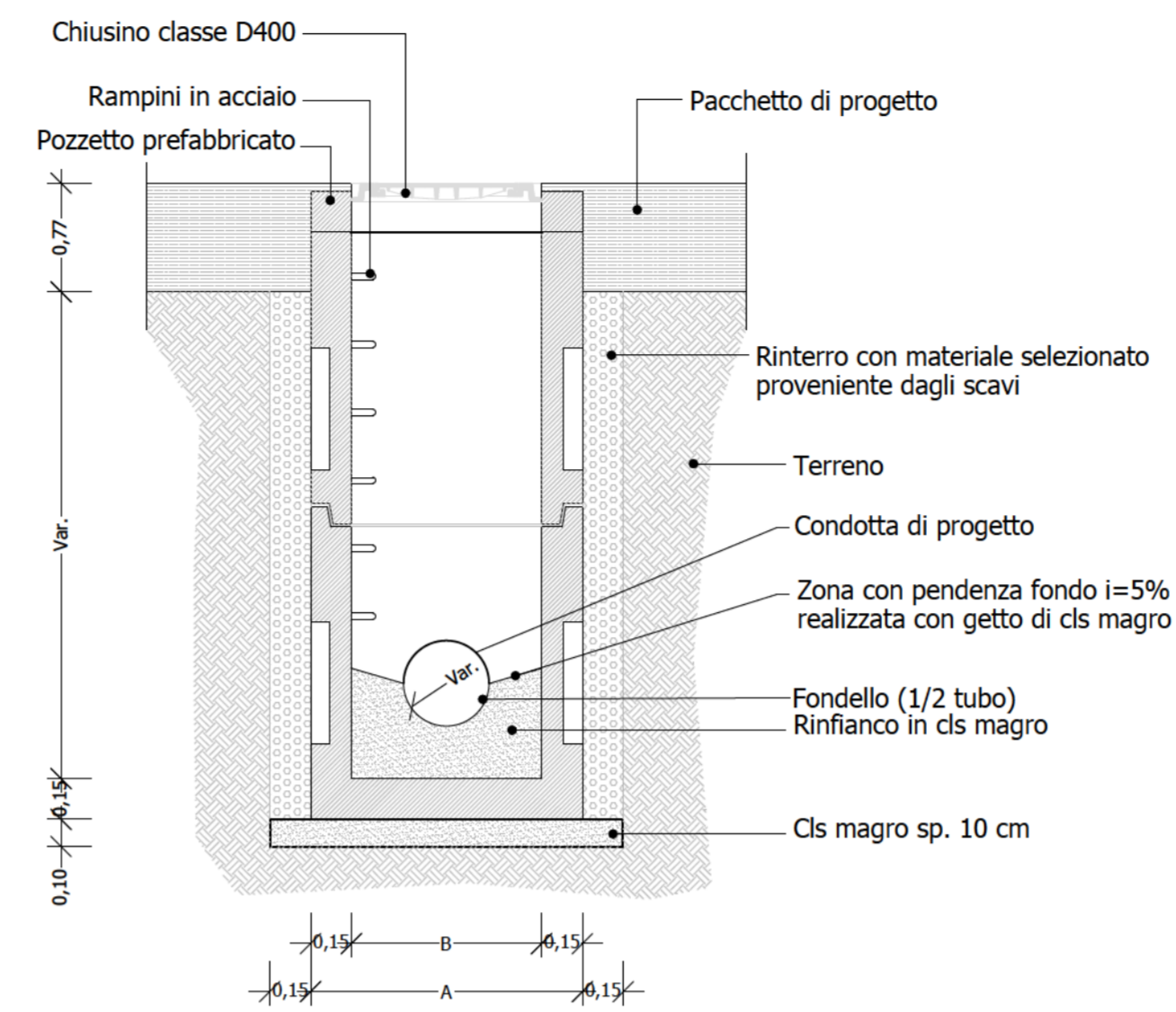
PIANTA
Scala 1:25



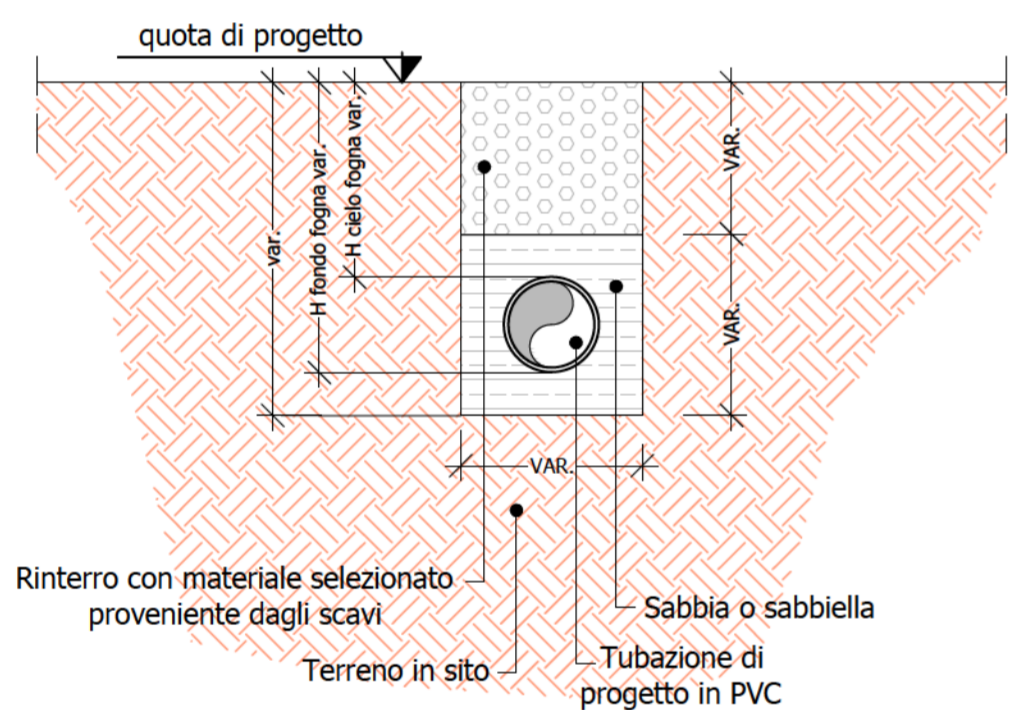
SEZIONE A-A
Scala 1:25



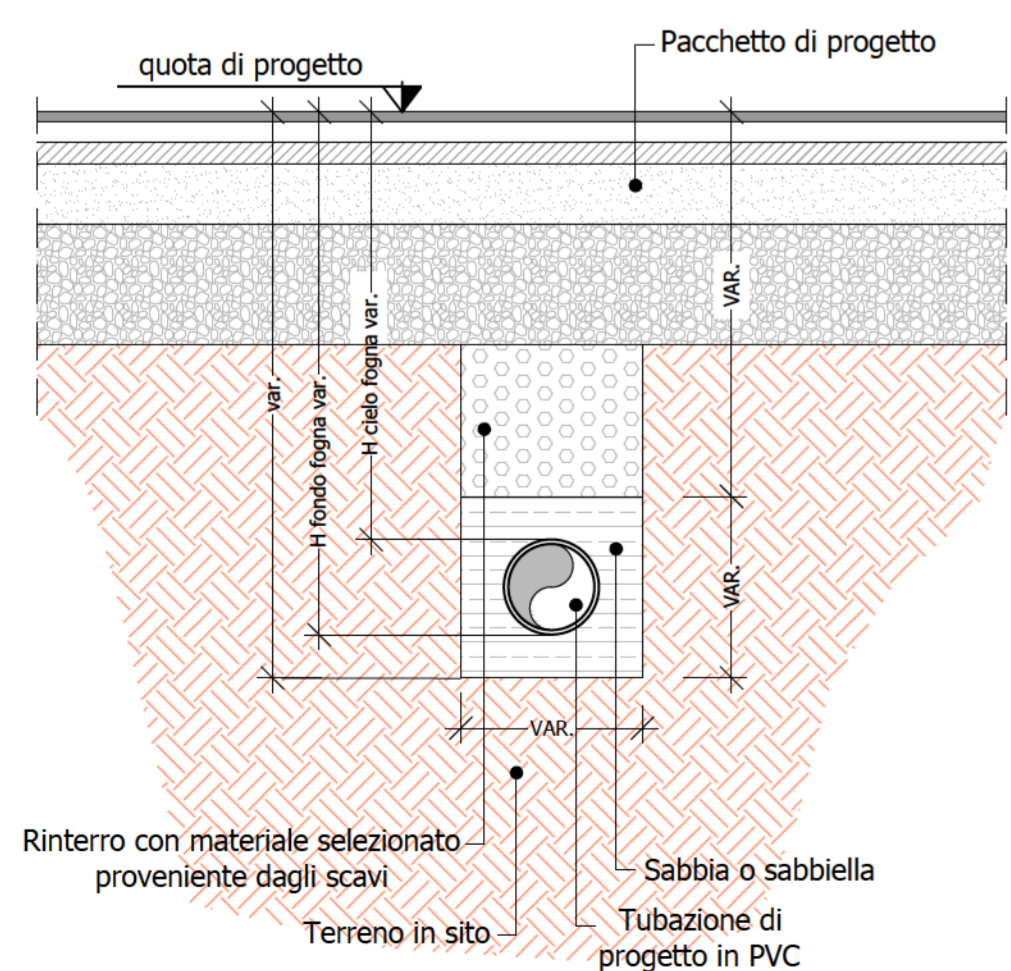
SEZIONE B-B
Scala 1:25



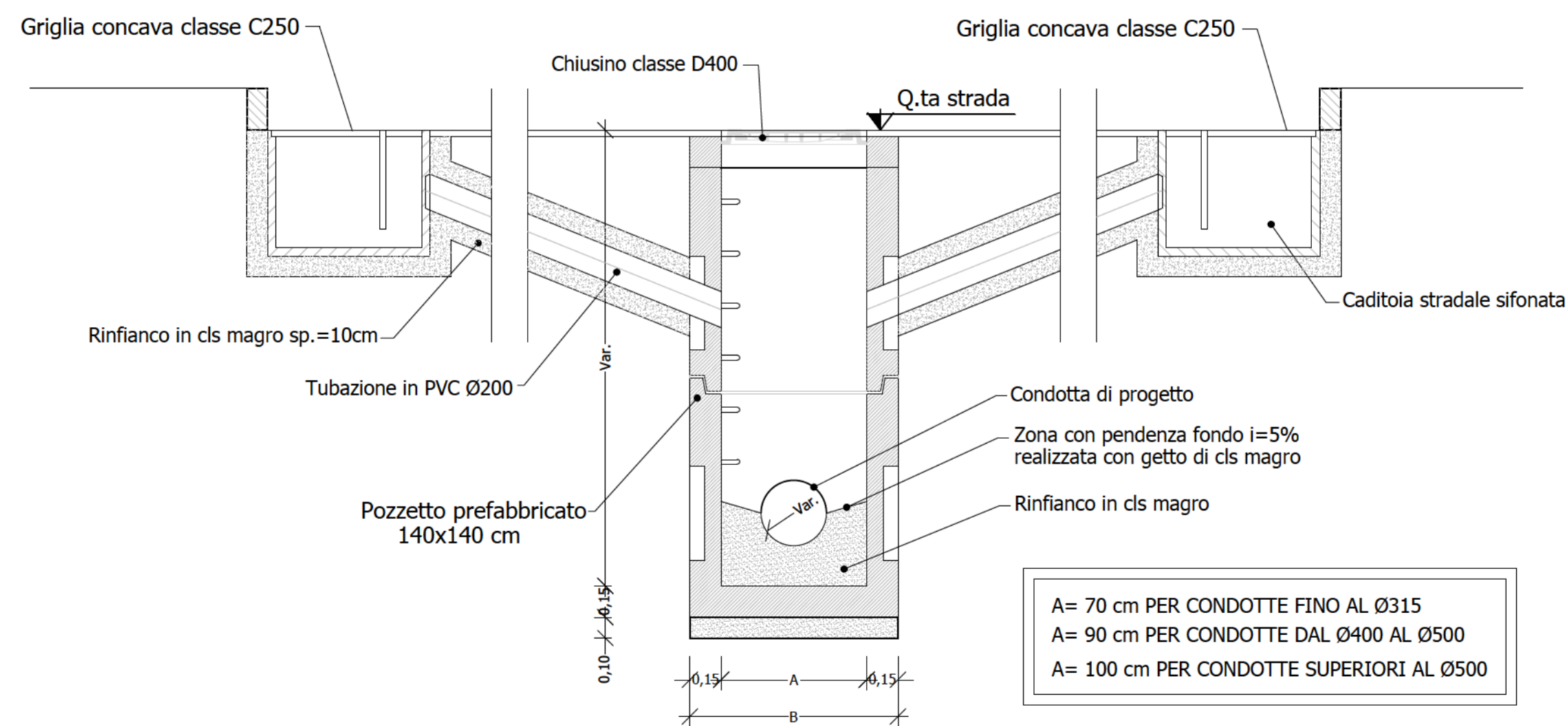
SEZIONE DI POSA TIPO SU TERRENO
Scala 1:25



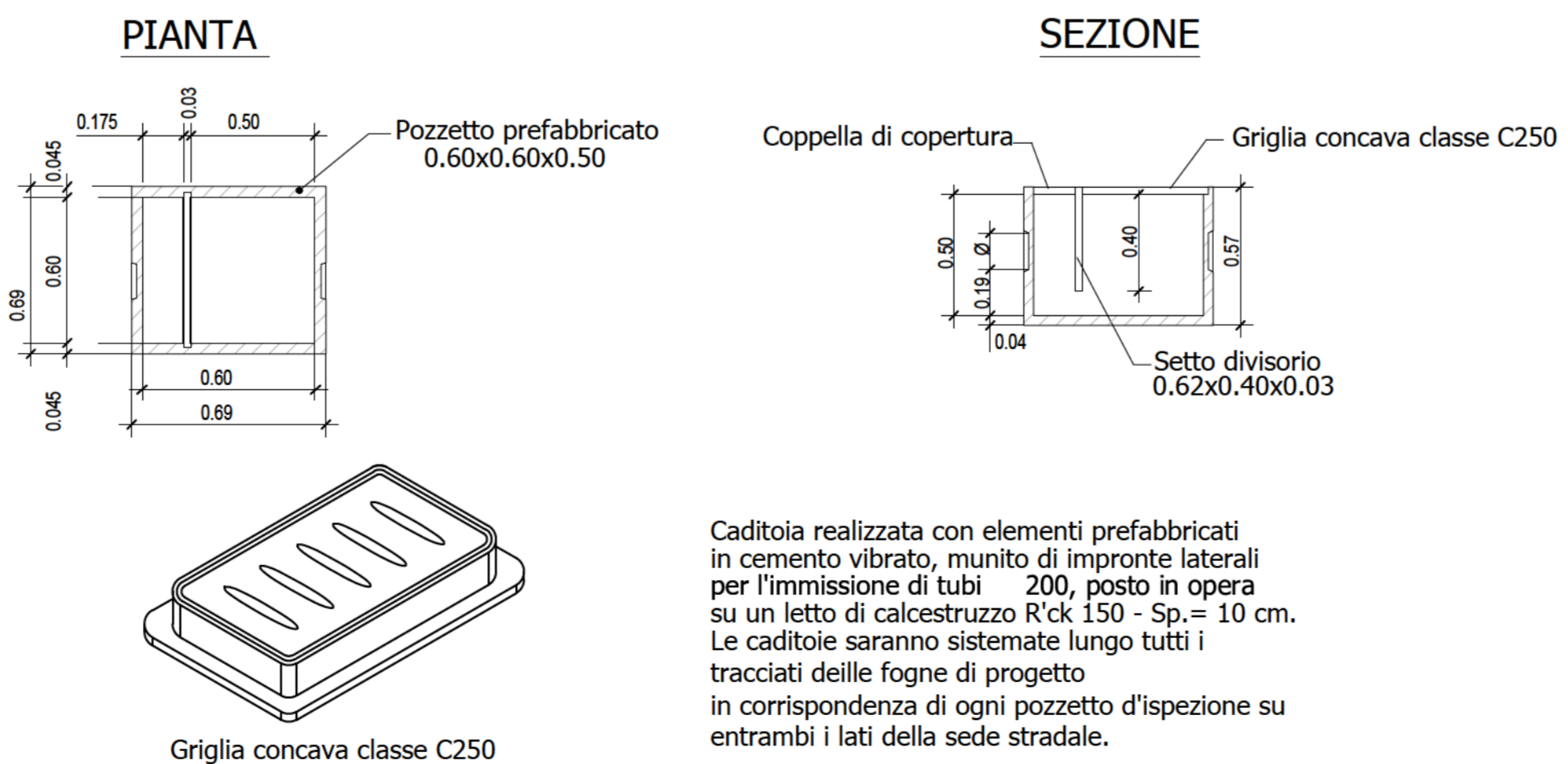
SEZIONE DI POSA TIPO SU ASFALTO
Scala 1:25



IMMISSIONE ACQUE PLUVIALI NEL POZZETTO D'ISPEZIONE PREFABBRICATO
Scala 1:25



POZZETTO SIFONATO PER CADITOIE STRADALI
Scala 1:25







COMUNE DI NAPOLI
Area Ambiente
SERVIZIO IGIENE DELLA CITTA'

R.U.P. Ing. Simona Materazzo
D.E.C. Ing. Michela Vicidomini

Progetto per la costruzione dell'impianto di compostaggio con recupero di biometano da realizzare nell'area di Napoli Est(Ponticelli) - CUP B67H17000290007



PROGETTO DEFINITIVO
R.T.P. PROGETTAZIONE

MANDATARIA:



Studio T.En.
Studio Associato di Ingegneria di Teneggi e Marechioni



MANDANTI:



ARETHUSA S.R.L.

SG STUDIO ASSOCIATO
Ing. G. Spaggiari



Ing. C. Ferone
Ing. G.M. Esposito
Arch. F.S. Visone
Ing. M.L. Ferone

STUDIO ALFA S.p.A.
Dott. Ing. E. Davolio



Ing. F. Chiatto

DOTT. ING. CHIATTO Ferdinando
PROFESSIONALISTA
REG. N. 7348



TITOLO: PARTICOLARI TIPOLOGICI RETI ACQUE METEORICHE (pozzetti, sezioni di posa, particolari)

ELABORATO: IDR_004

Data	Emissione	Redatto	Verificato	Approvato	SCALA:
Dicembre 2020	Revisione a seguito della Richiesta di Integrazioni nel merito del 13/09/2020	VM	ST	ST	1:25