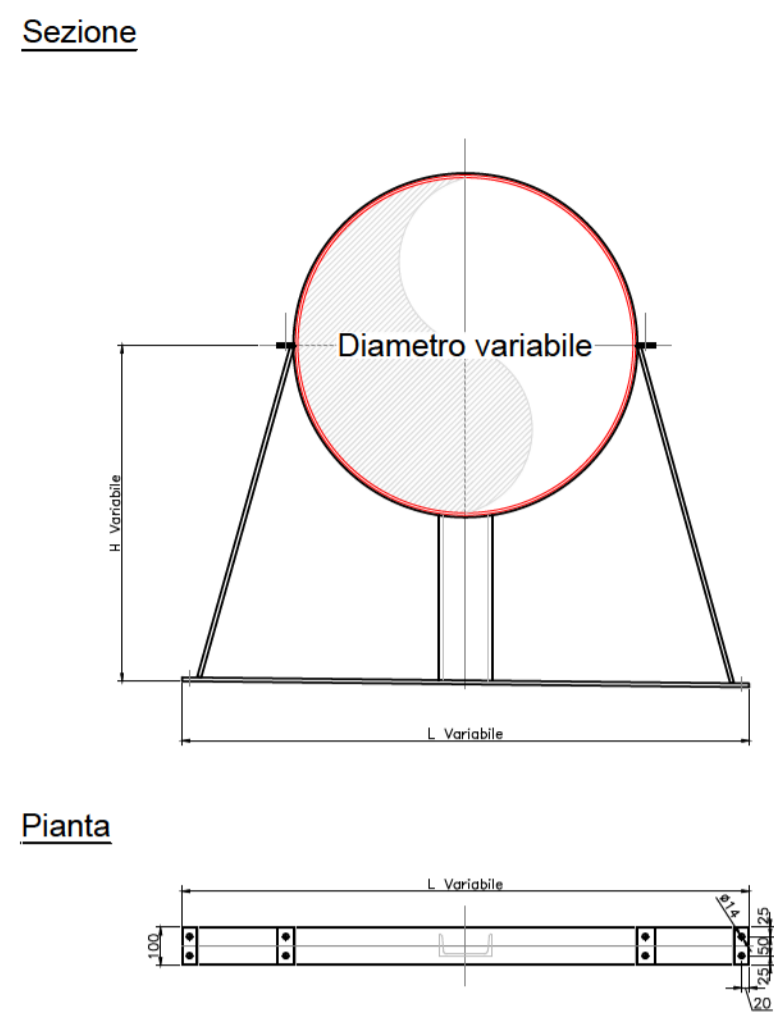
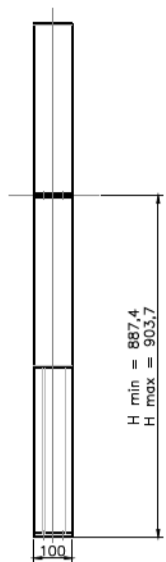


## TIPOLOGICI SOSTEGNI TUBAZIONI

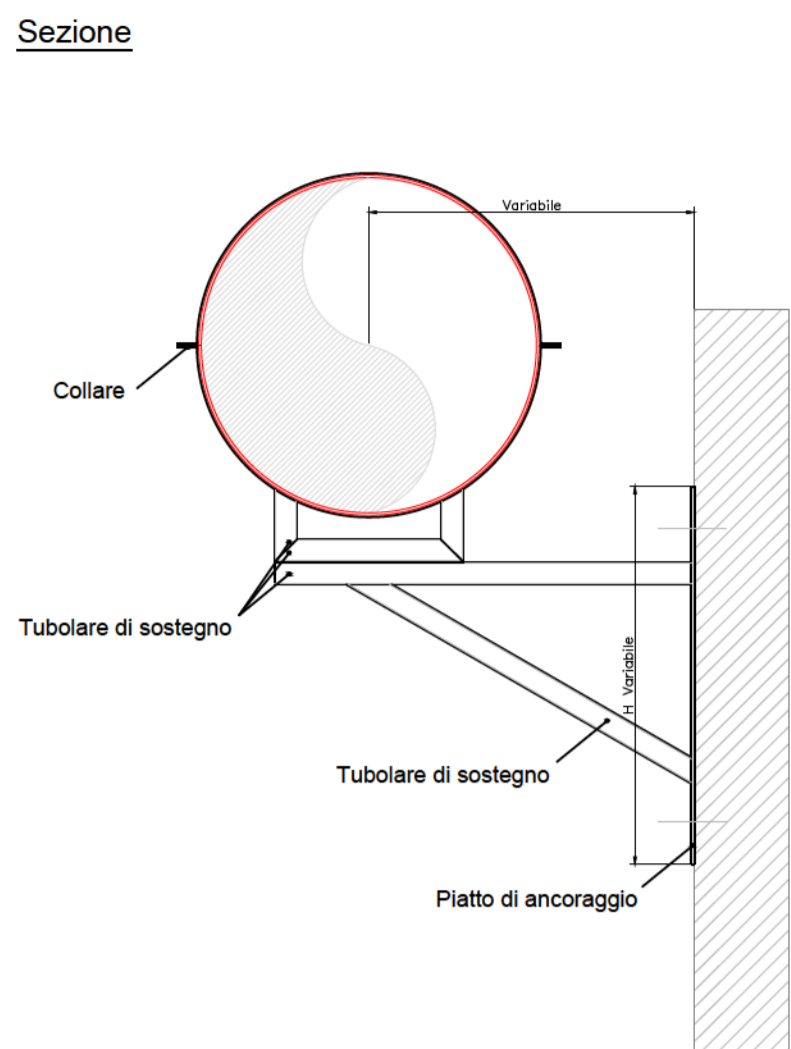
### PARTICOLARE 1 - Sostegni tubazioni in appoggio



### Vista laterale

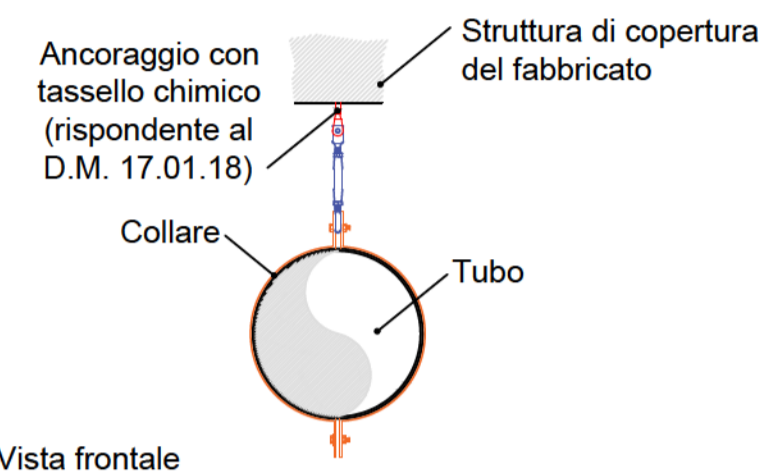
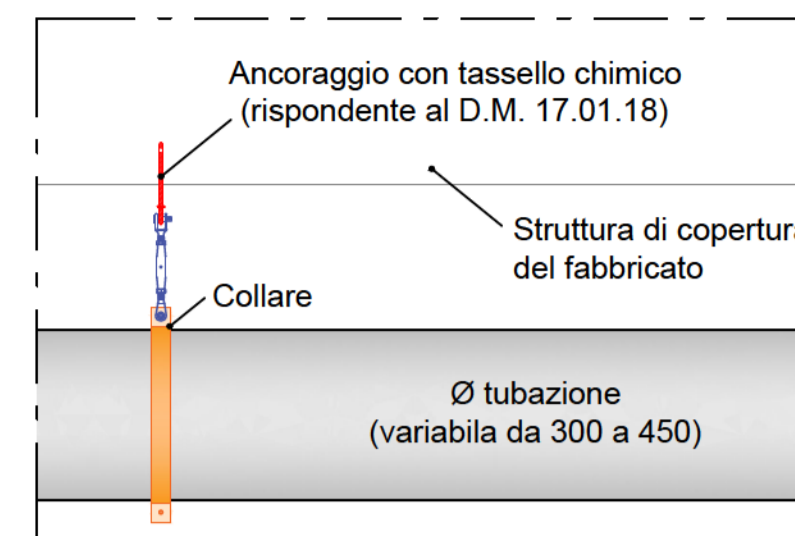


### PARTICOLARE 3 - Sostegni tubazioni a parete

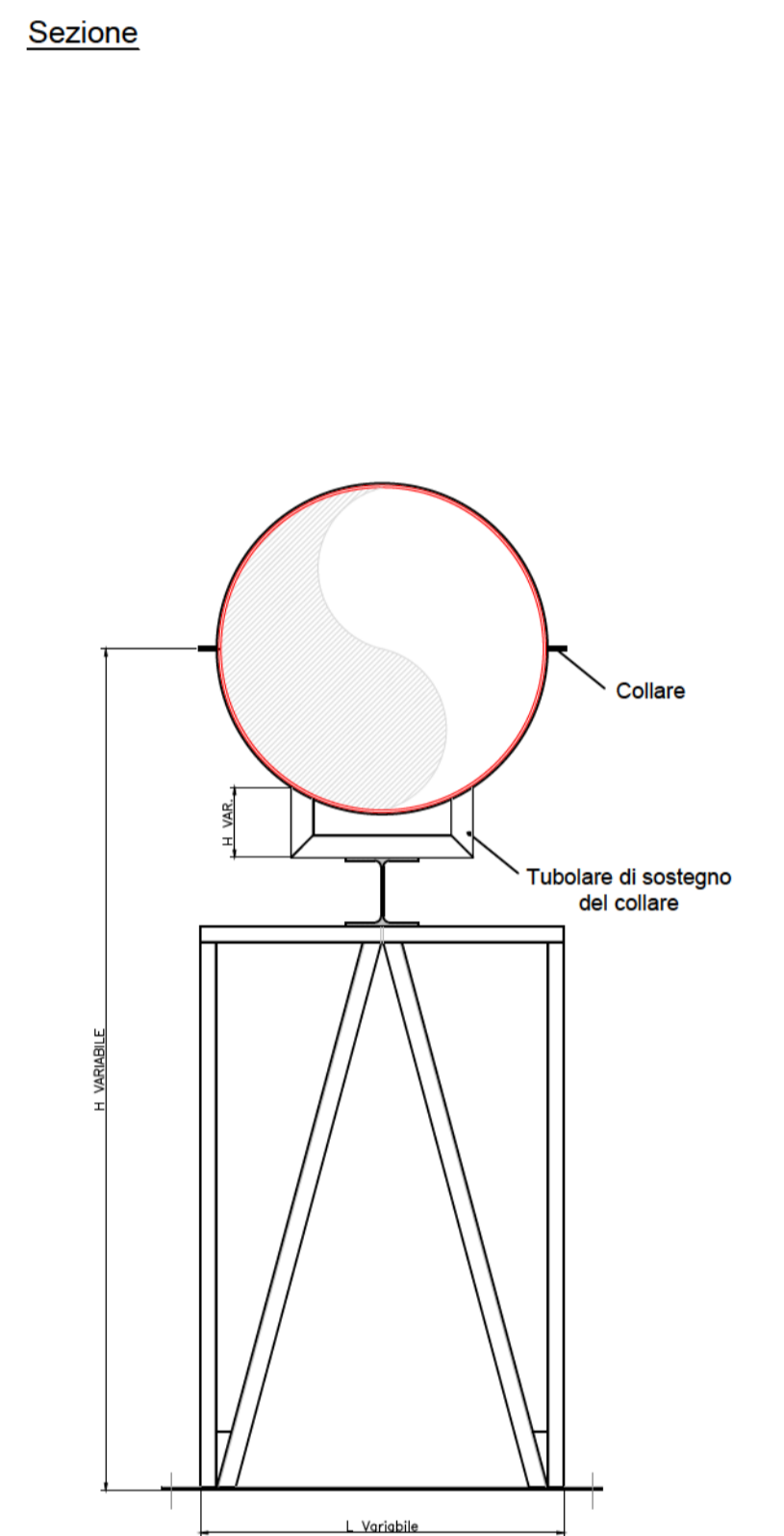


### PARTICOLARE 4 - Sostegni tubazioni interne

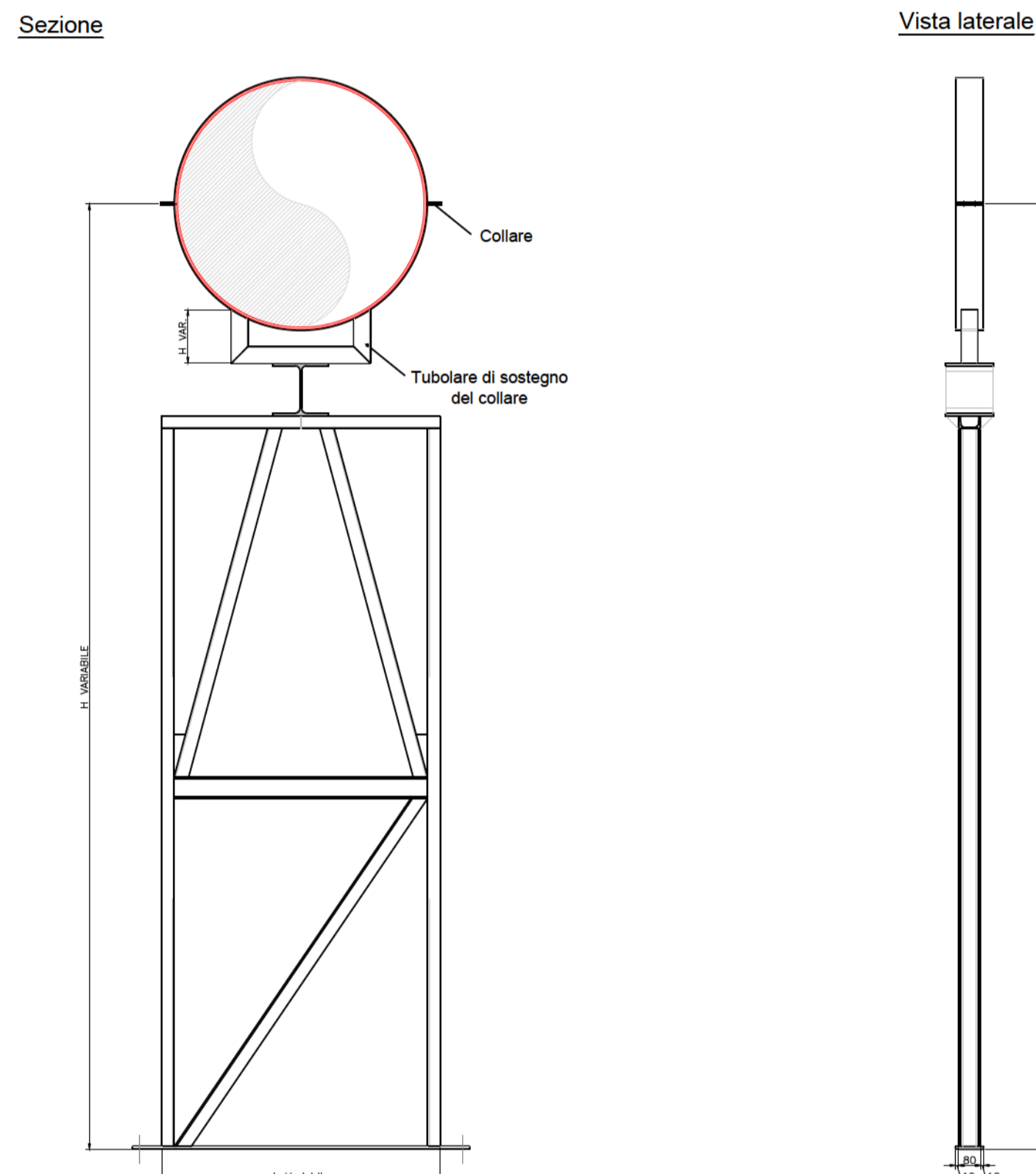
(N.B.: Tutte i componenti interni al capannone devono essere in acciaio inox)  
**Vista laterale**



### PARTICOLARE 2a - Sostegni tubazioni in appoggio



### PARTICOLARE 2b - Sostegni tubazioni in appoggio

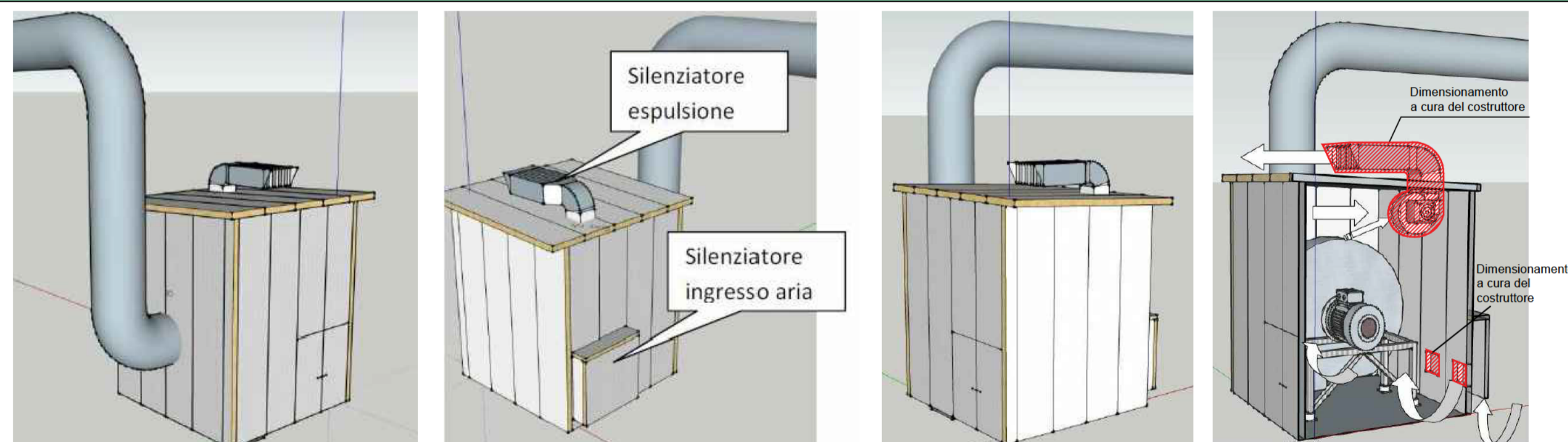


### N.B.: IN PROGETTO E' NECESSARIO PREVEDERE:

- Terminale flangiato per la pulizia del tubo;
- Calcolo/dimensionamento di tutti i fissaggi a norma D.M. 17/01/2018;
- Gli ancoraggi alla struttura dovranno essere eseguiti con tasselli chimici idonei per applicazione in zona sismica e dovranno sempre essere su calcestruzzo (non sarà quindi possibile realizzare ancoraggi su aree in asfalto);
- Calcolo delle strutture tenendo in considerazione i carichi appesi delle tubazioni;
- Giunti antivibranti e connessioni elastiche;
- Scarichi di condense;
- Le componenti all'esterno dei fabbricati potranno essere realizzate in acciaio zincato. Tutte le componenti all'interno dei fabbricati dovranno essere in acciaio INOX AISI 304.
- Gli ancoraggi alla struttura dovranno essere eseguiti con ancoraggi chimici.
- Fermo restando il rispetto dei vincoli comunali sulla zonizzazione acustica e il rispetto dei requisiti acustici degli ambienti di lavoro, per i ventilatori esterni dovranno essere progettate le seguenti azioni di mitigazione: Le cabine fonoassorbente saranno dotate di ventola per raffreddamento forzato e controllo temperatura e di opportune prese d'aria insonorizzate, di dimensioni sufficienti al corretto funzionamento del motore. Giunti anti-vibranti di collegamento del ventilatore al box; Prese di ventilazione insonorizzate.
- N° e posizione delle portine di ispezioni delle tubazioni come da norma UNI EN 12097

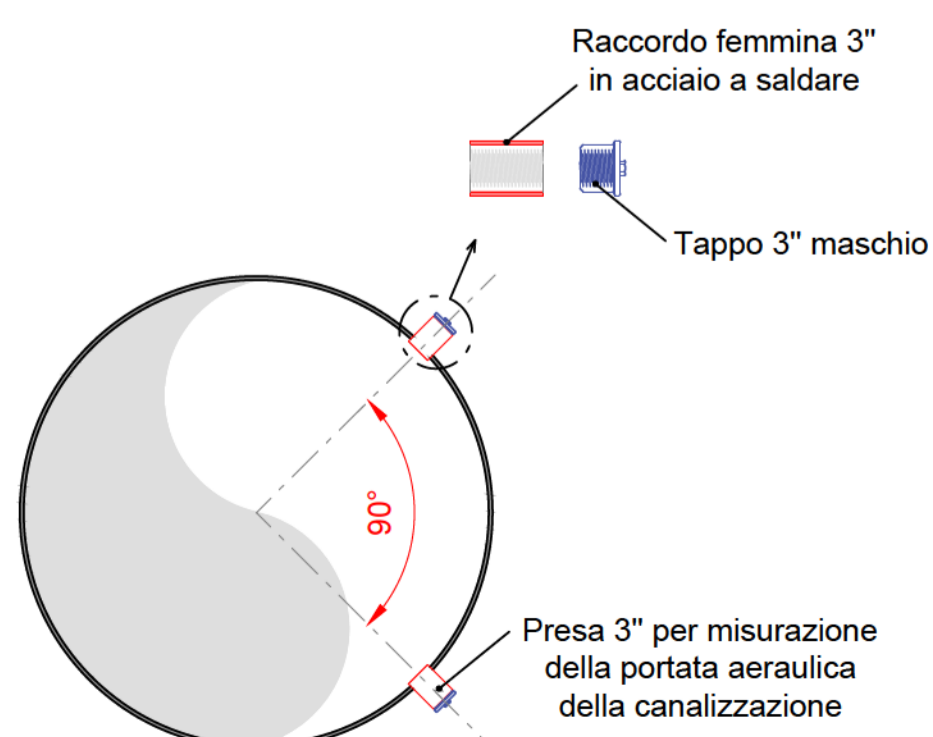
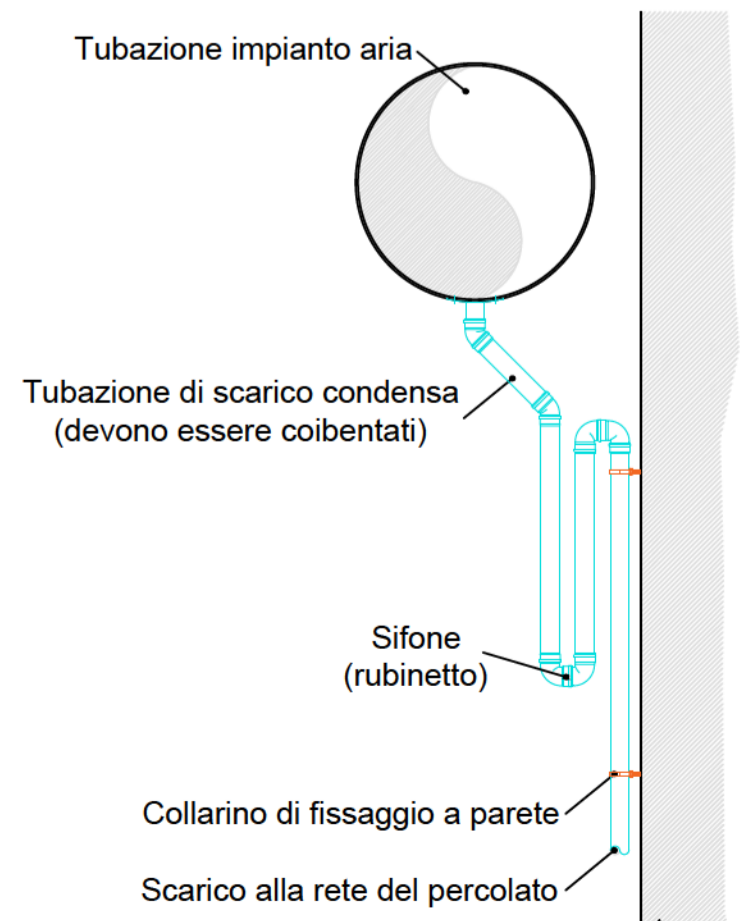
NB. Tutti i disegni del presente elaborato sono a riportati a titolo di esempio/rappresentazione tipologica. Pertanto, in fase costruttiva, dovranno essere predisposti gli opportuni elaborati progettuali riportanti le strutture scelte con relativi disegni dimensionali e calcoli a norma del D.M. 17/01/2018

## TIPOLOGICI CABINA VENTILATORE



## TIPOLOGICO SCARICATORE DI CONDENZA

## PUNTO DI CAMPIONAMENTO PORTATA



COMUNE DI NAPOLI  
 Area Ambiente  
 SERVIZIO IGIENE DELLA CITTA'

R.U.P. Ing. Simona Materazzo  
 D.E.C. Ing. Micheia Vicidomini

Progetto per la costruzione dell'impianto di compostaggio con recupero di biometano da realizzare nell'area di Napoli Est( Ponticelli) - CUP B67H17000290007



## PROGETTO DEFINITIVO

### R.T.P. PROGETTAZIONE

<p><b>MANDATARIA:</b></p> <p>Studio T.En.          Studio Associato di Ingegneria di Teneggi e Marsaxioli          Ing. S. Teneggi</p>	<p><b>MANDANTI:</b></p> <p>ARETHUSA S.R.L.          Ing. G. Spaggiari</p>	<p>Ing. C. Ferone          Ing. G.M. Esposito          Arch. F.S. Visone          Ing. M.L. Ferone</p>	<p>INGEGNERI DELLA PROVINCIA DI NAPOLI          Ing. F. Chiatto</p>
<p>INGEGNERI DELLA PROVINCIA DI NAPOLI          DOTT. ING. CHIATTO Ferdinando          INGEGNERIA CIVILE E AMBIENTALE          N° ISCRIZIONE: 10232</p>	<p>INGEGNERI DELLA PROVINCIA DI NAPOLI          DOTT. ING. CHIATTO Ferdinando          INGEGNERIA CIVILE E AMBIENTALE          N° ISCRIZIONE: 10232</p>	<p>INGEGNERI DELLA PROVINCIA DI NAPOLI          DOTT. ING. CHIATTO Ferdinando          INGEGNERIA CIVILE E AMBIENTALE          N° ISCRIZIONE: 10232</p>	<p>INGEGNERI DELLA PROVINCIA DI NAPOLI          DOTT. ING. CHIATTO Ferdinando          INGEGNERIA CIVILE E AMBIENTALE          N° ISCRIZIONE: 10232</p>

<b>TITOLO:</b>					<b>ELABORATO:</b>				
PARTICOLARI TIPOLOGICI SOSTEGNI IMPIANTO ARIA					AIR_004				
Data	Emissione	Redatto	Verificato	Approvato	SCALA:				
Dicembre 2020	Revisione a seguito della Richiesta di integrazioni nel merito del 13/08/2020	VM	ST	ST					