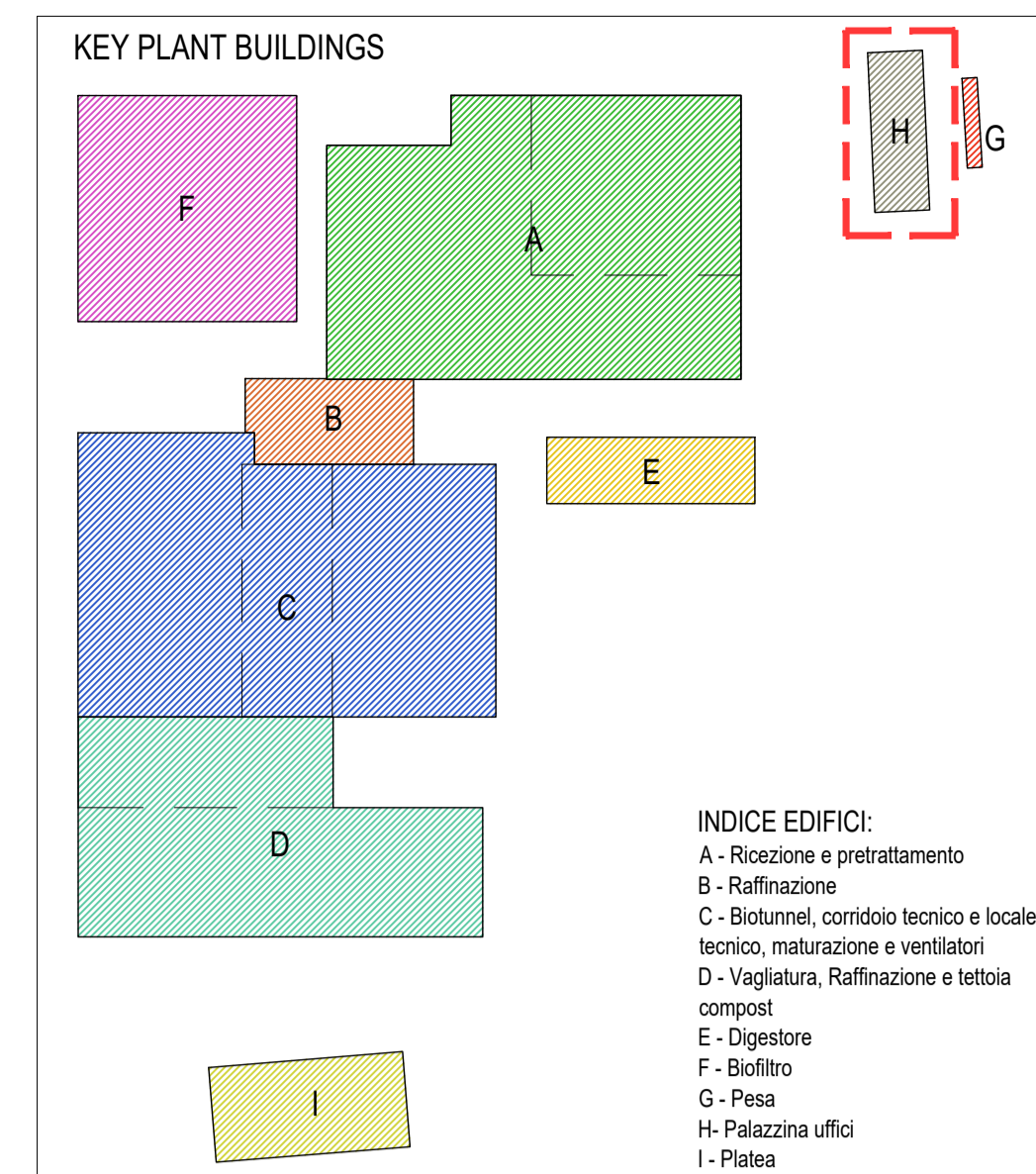
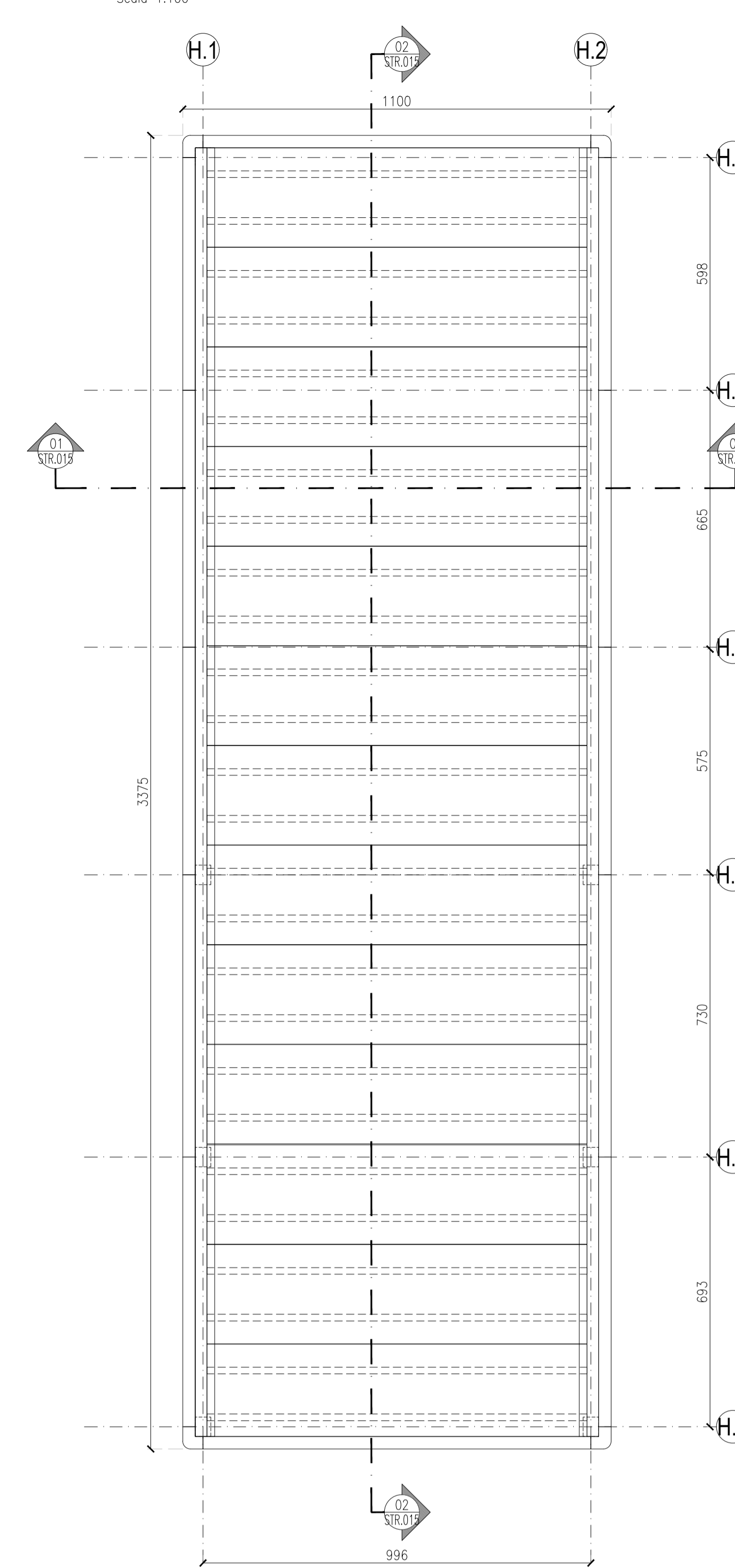
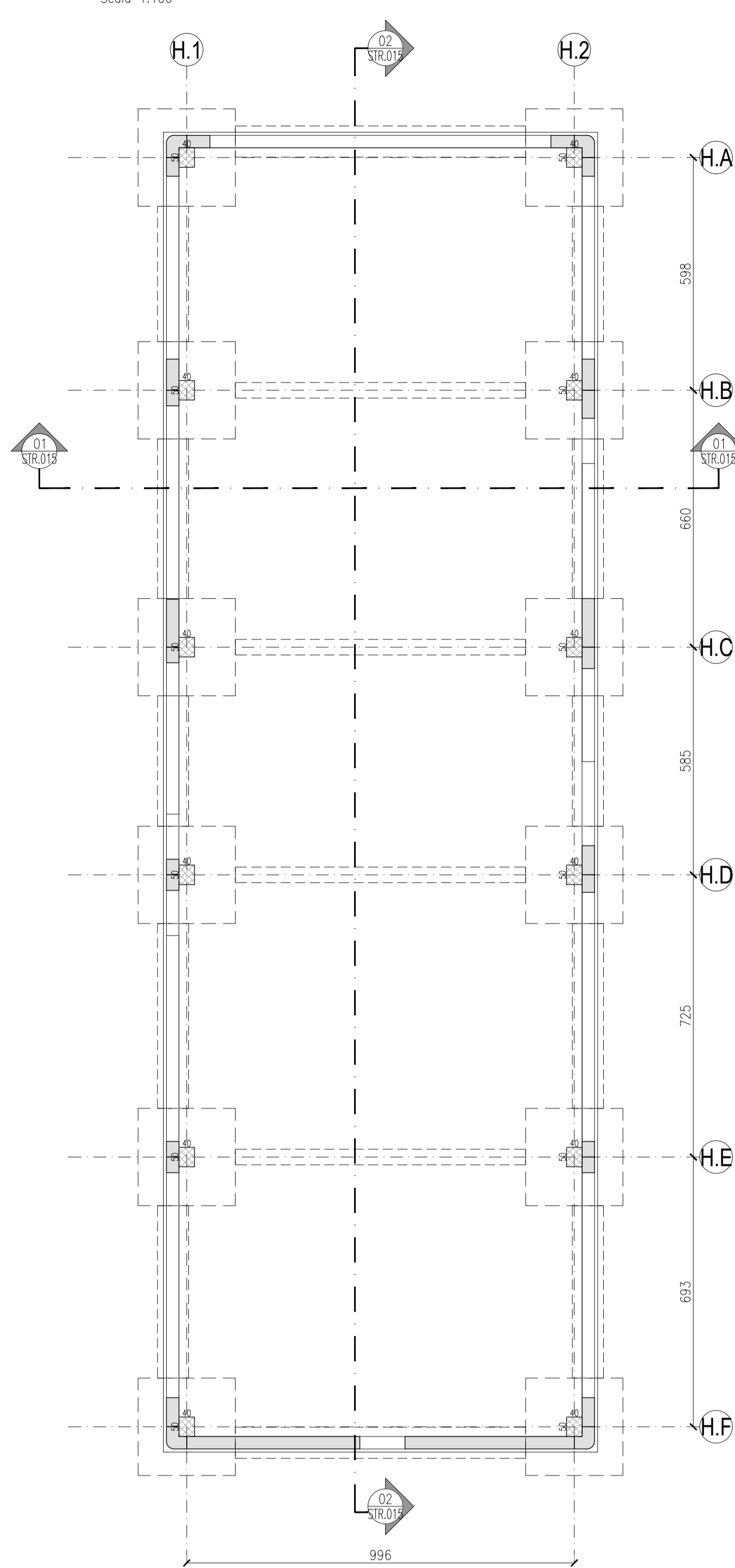
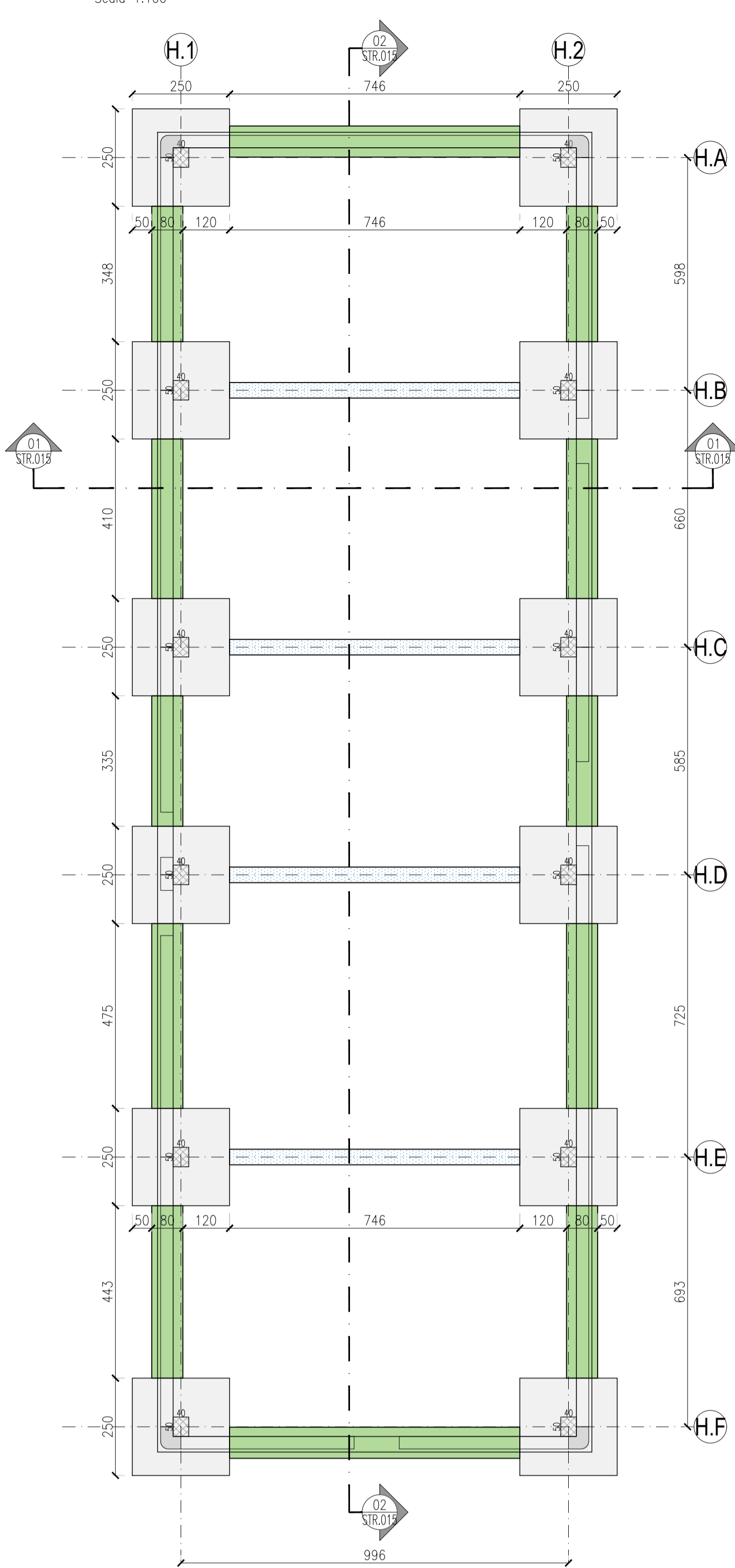


PIANTA FONDAZIONI BUILDING H  
Scala 1:100

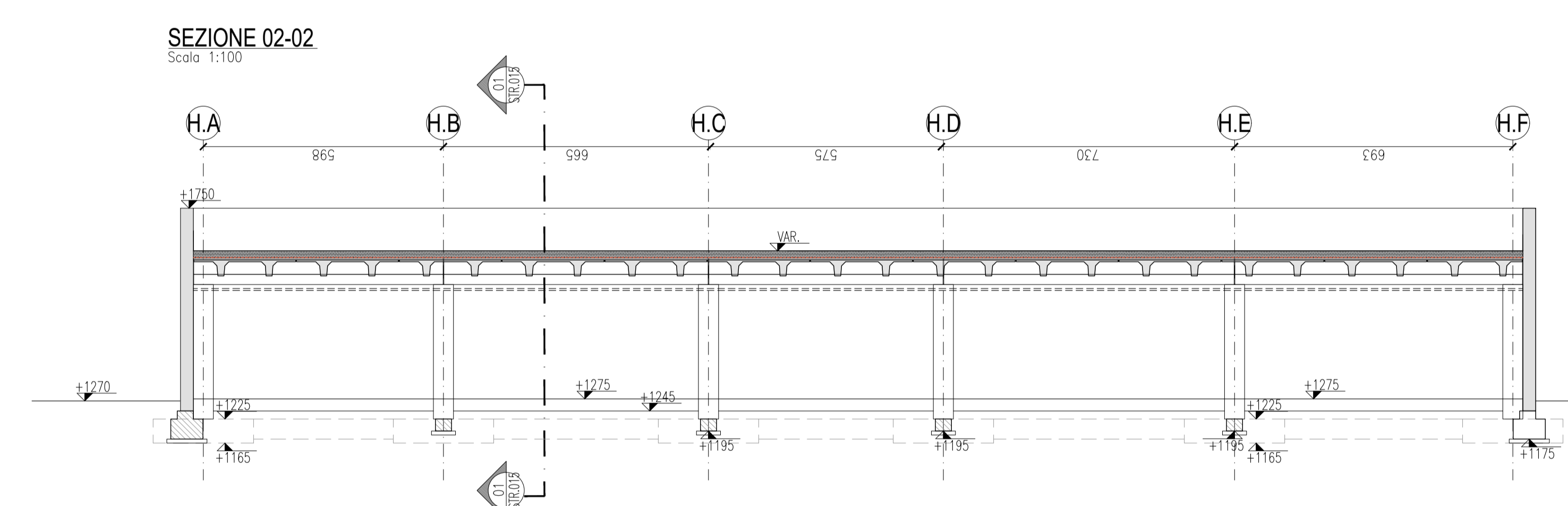
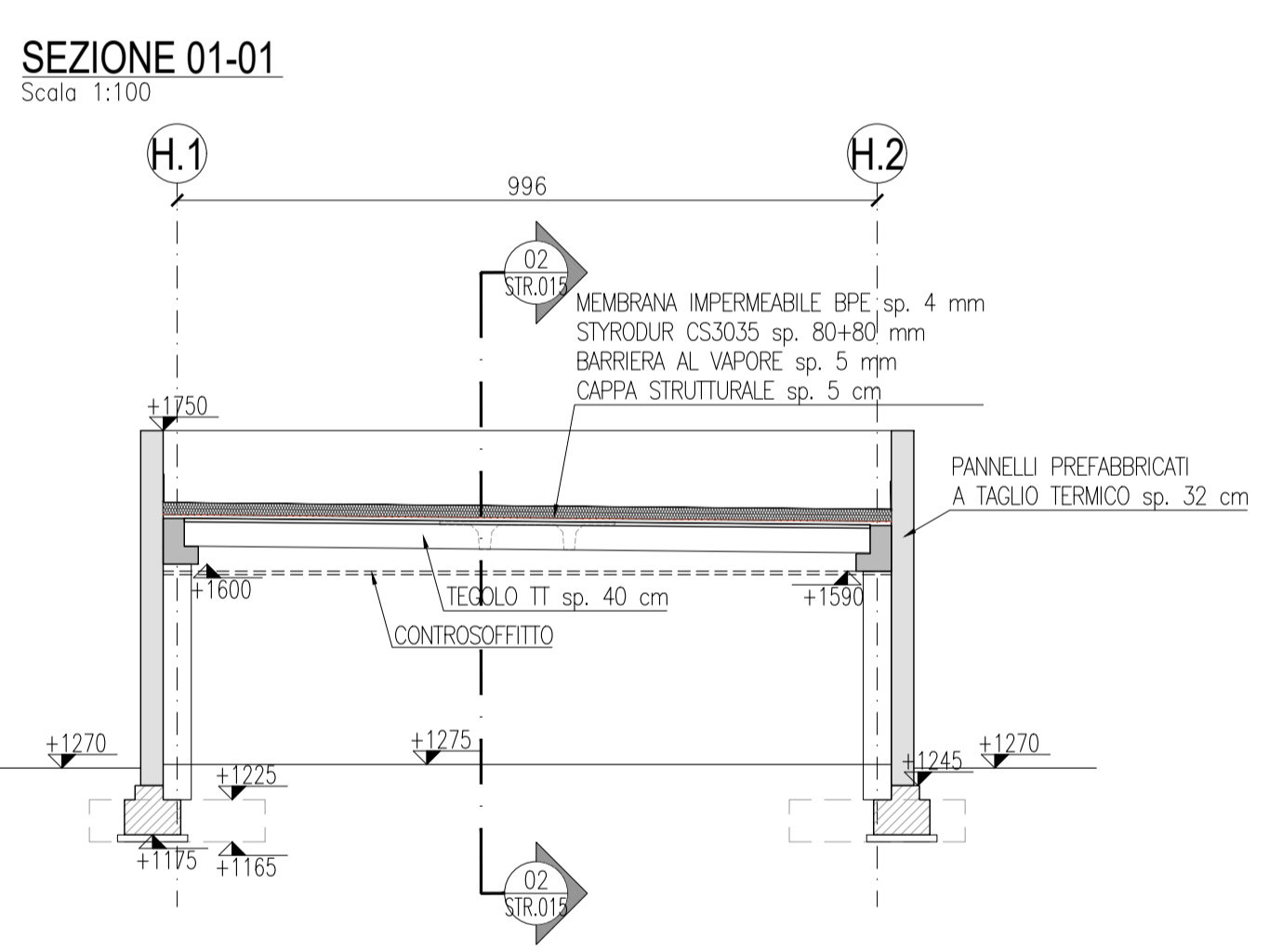
PIANTA PIANO TERRA BUILDING H  
Scala 1:100

PIANTA COPERTURA BUILDING H  
Scala 1:100



- LEGENDA FONDAZIONI**
- PIANTI DI FONDAZIONE sp. 60 cm QUOTA ESTRADOSSO +1225
  - TRAVI DI FONDAZIONE sp. 50 cm QUOTA ESTRADOSSO +1225
  - TRAVI DI COLLEGAMENTO sp. 30 cm QUOTA ESTRADOSSO +1225
- LEGENDA PANNELLATURE PERIMETRALI**
- PANNELLI PREFABBRICATI IN C.A.V. sp. 32 cm A TAGLIO TERMICO ORIZZONTALI

| <p><b>PARTICOLARE SOVRAPPOSIZIONI ORIZZONTALI</b></p>             | <p><b>PARTICOLARE CHIUSURA DELLE CABIE</b></p>   | <p><b>SOVRAPPOSIZIONI VERTICALI</b></p> | <p><b>COLLEGAMENTI VERT. PARETI</b></p> |      |    |    |          |    |    |    |      |                              |   |
|---|--|---|---|------|----|----|----------|----|----|----|------|------------------------------|---|
| <p><b>SALDATE DI SECONDA CLASSE PER GIUNTO A T A COMPLETA</b></p> | <p><b>BULLONI classe 8.8</b></p> <table border="1"> <tr> <th># BULL</th> <td>12</td> <td>16</td> <td>20</td> <td>24</td> </tr> <tr> <th>max FORO</th> <td>13</td> <td>17</td> <td>21</td> <td>25.5</td> </tr> </table> | # BULL                                  | 12                                      | 16   | 20 | 24 | max FORO | 13 | 17 | 21 | 25.5 | <p><b>NODI BULLONATI</b></p> | <p><b>CAVALLOTTI PER RETI ORIZZONTALI</b></p> |
| # BULL  | 12   | 16                                      | 20                                      | 24   |    |    |          |    |    |    |      |                              |   |
| max FORO  | 13   | 17                                      | 21                                      | 25.5 |    |    |          |    |    |    |      |                              |   |

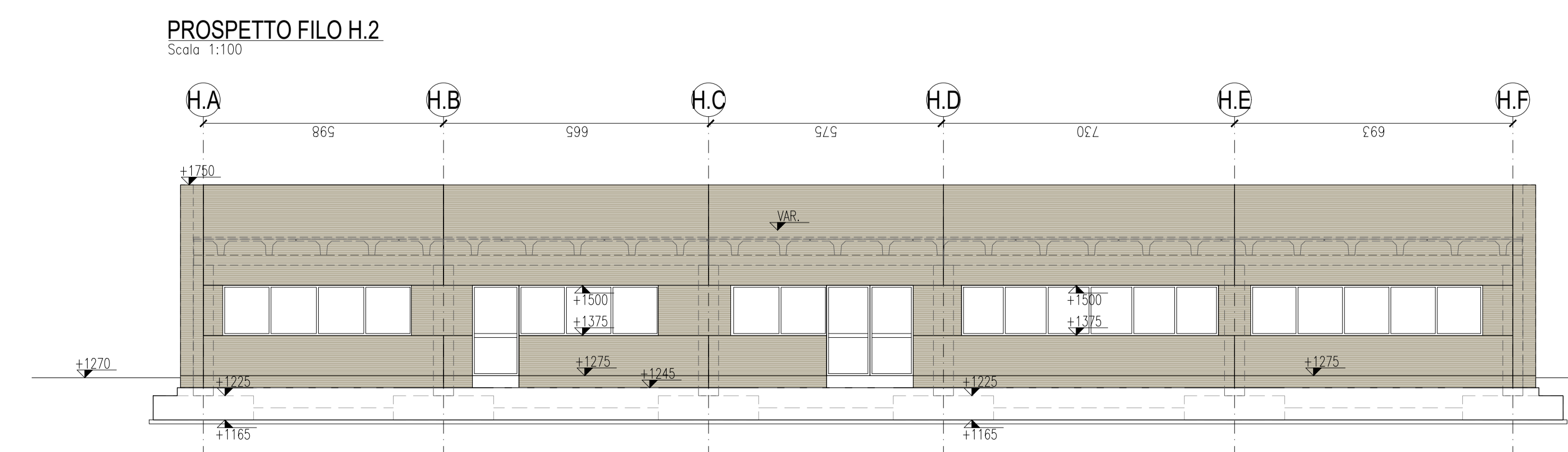
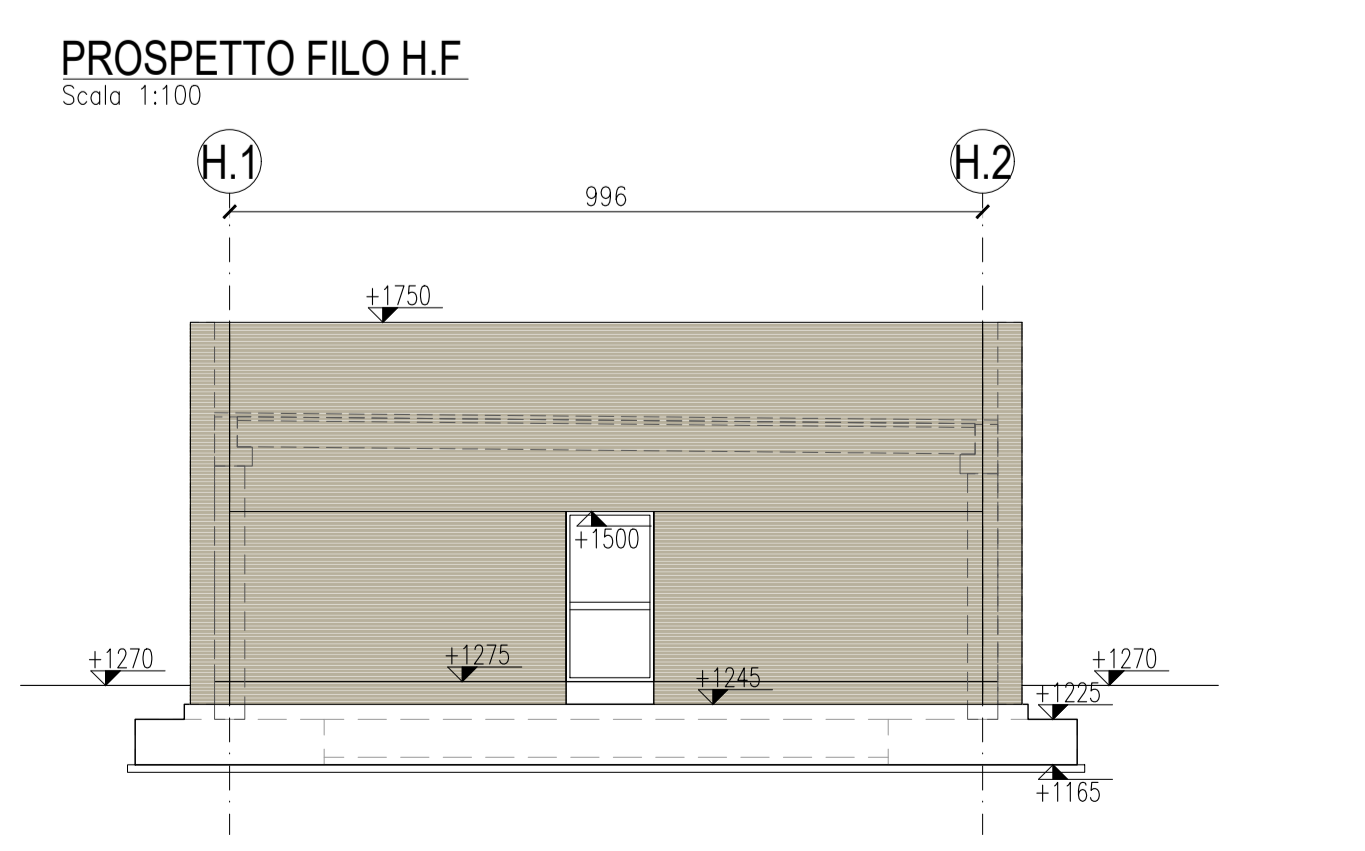
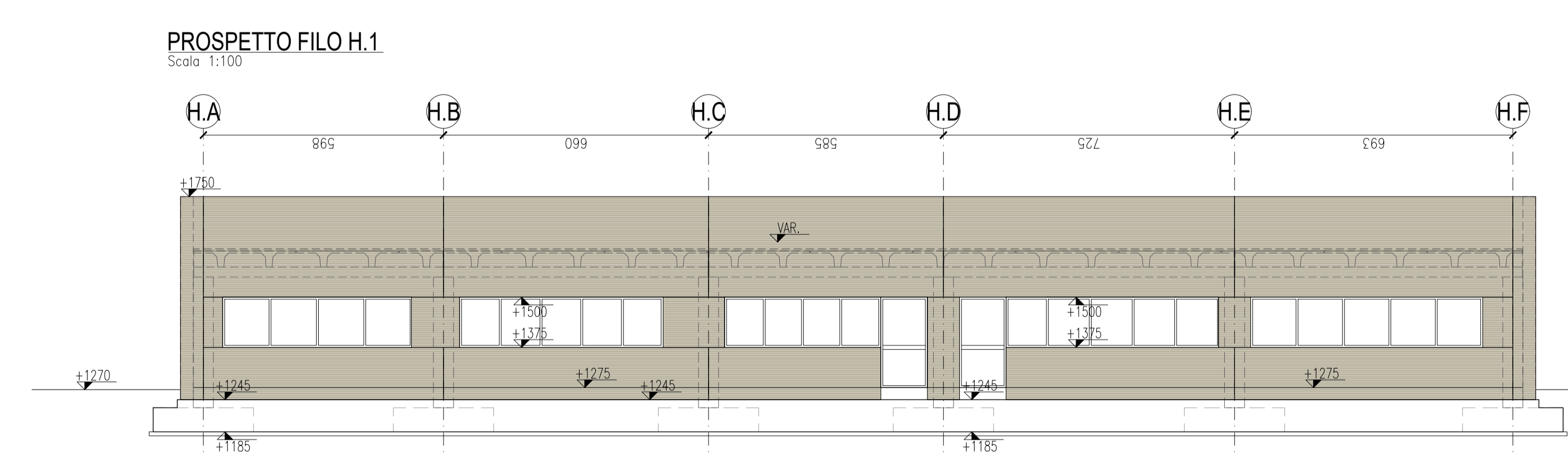
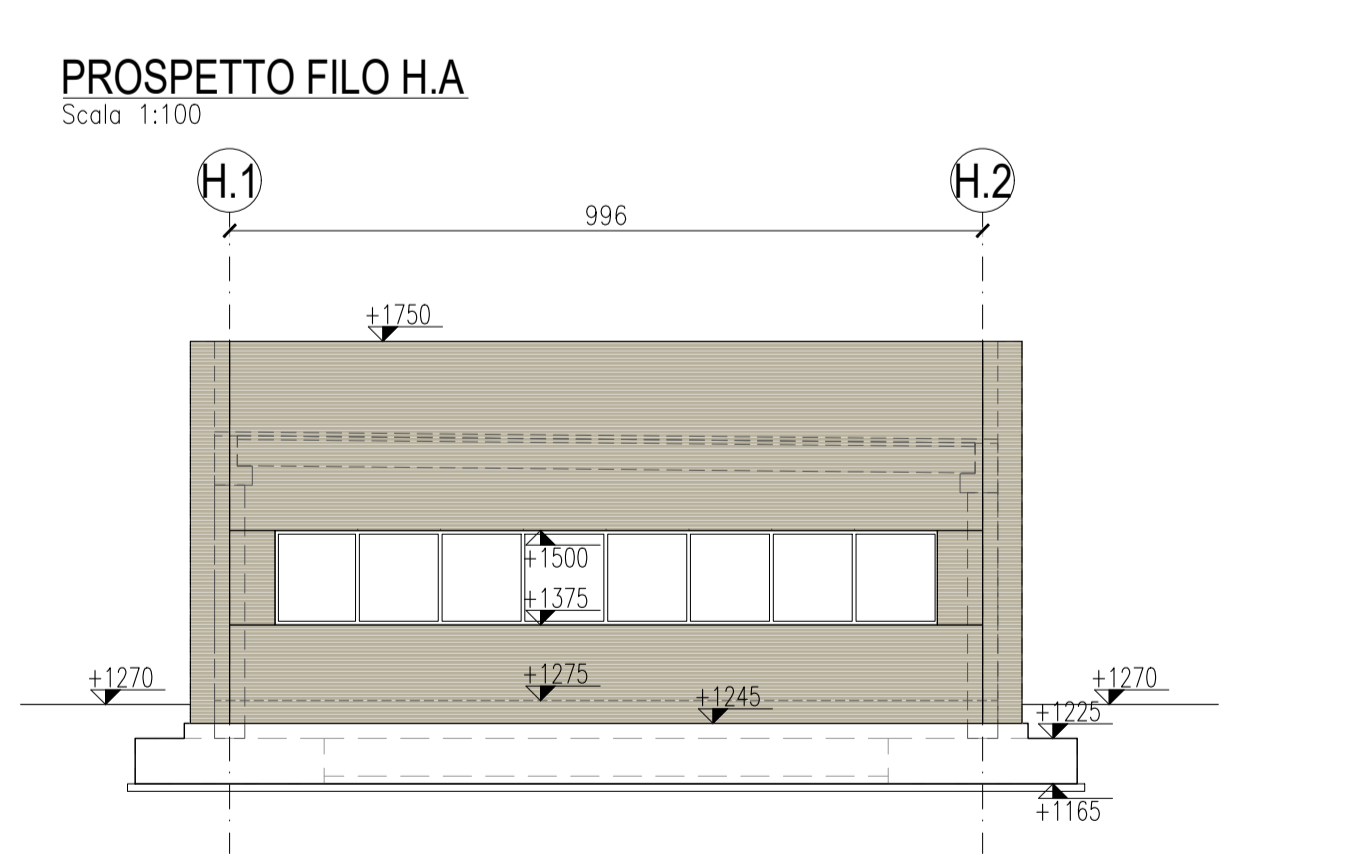


**PRESCRIZIONI GENERALI COPRIFERRI**, **ACCOIO PER CEMENTO ARMATO**, **RESINA EPOSSIDICA**, **VALORI RIFERITI**

ACCOIO PER CEMENTO ARMATO: fyk=450 MPa, Ak>= 7.5%

RESINA EPOSSIDICA PER CONNESSIONI CALCESTRUZZO-CALCESTRUZZO: CONCORDARE TIPOLOGIA CON LA DIREZIONE LAVORI

VALORI RIFERITI: COPRIFERRI MINIMI PER RESISTENZA AL FUOCO, VALORI RIFERITI AL FILO ESTERNO, VALORI RIFERITI A ASSE BARRA PIU' ESPOSTA



REGIONE CAMPANIA, COMUNE DI NAPOLI, Area Ambiente, SERVIZIO IGIENE DELLA CITTA', R.U.P. Ing. Simona Materazzo, D.E.C. Ing. Michela Vicidomini

Progetto per la costruzione dell'impianto di compostaggio con recupero di biometano da realizzare nell'area di Napoli Est (Ponticelli) - CUP B67H17000290007

**PROGETTO DEFINITIVO**

R.T.P. PROGETTAZIONE

MANDATARIA: Studio T.E.n., MANDANTI: ARETHUSA S.R.L., INGEGNERI DELLA STRUTTURA: CEBARE, PERITI INDIRIZZO INgegNERIA: PERITI INDIRIZZO INgegNERIA, INGEGNERI DELLA STRUTTURA: CEBARE, PERITI INDIRIZZO INgegNERIA

TITOLO: PALAZZINA UFFICI "BUILDING H" PIANTE GENERALI, SEZIONI E PROSPETTI

ELABORATO: STR\_015

SCALA: 1:100