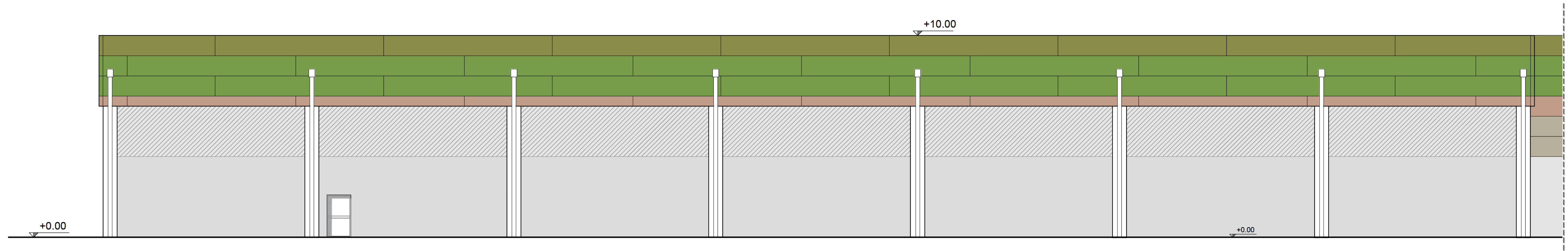
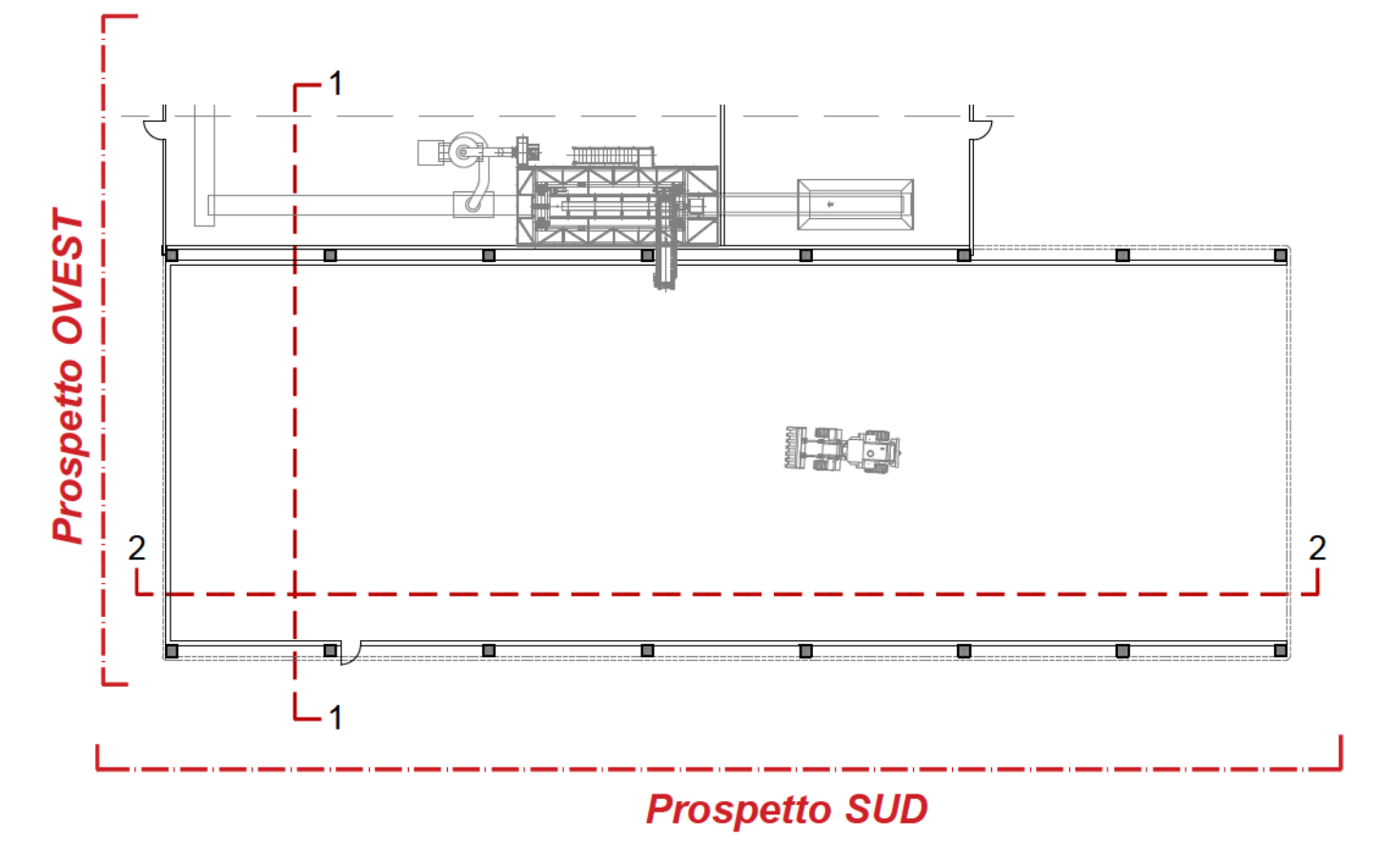


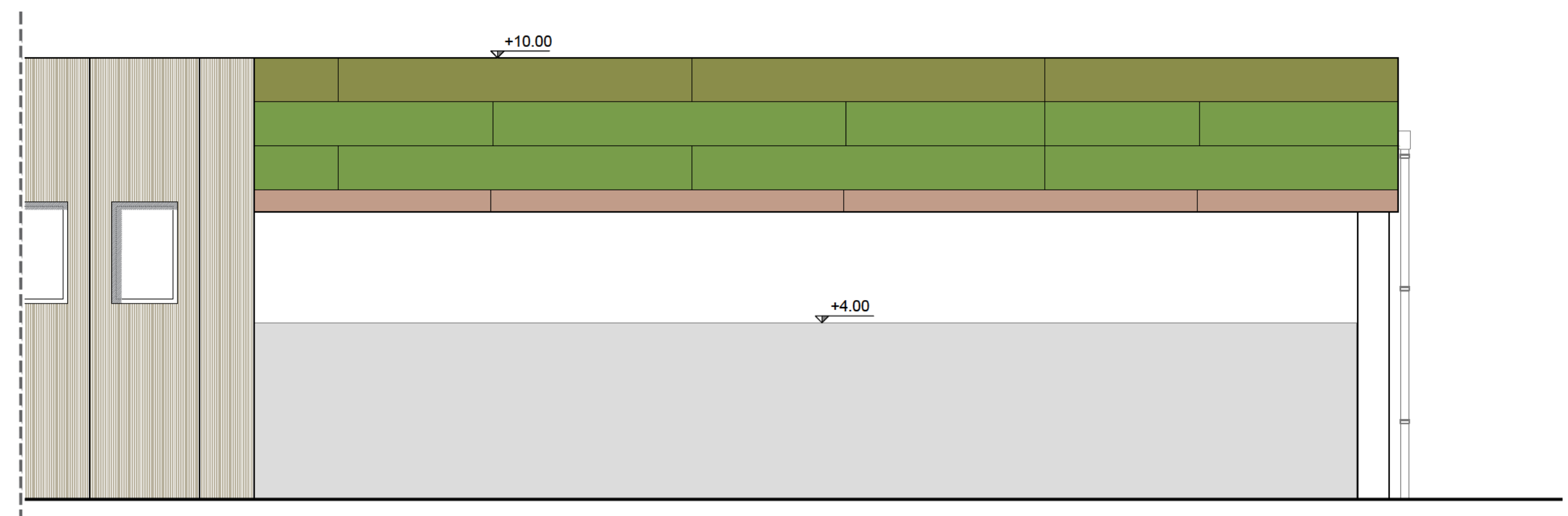
PROSPETTO SUD



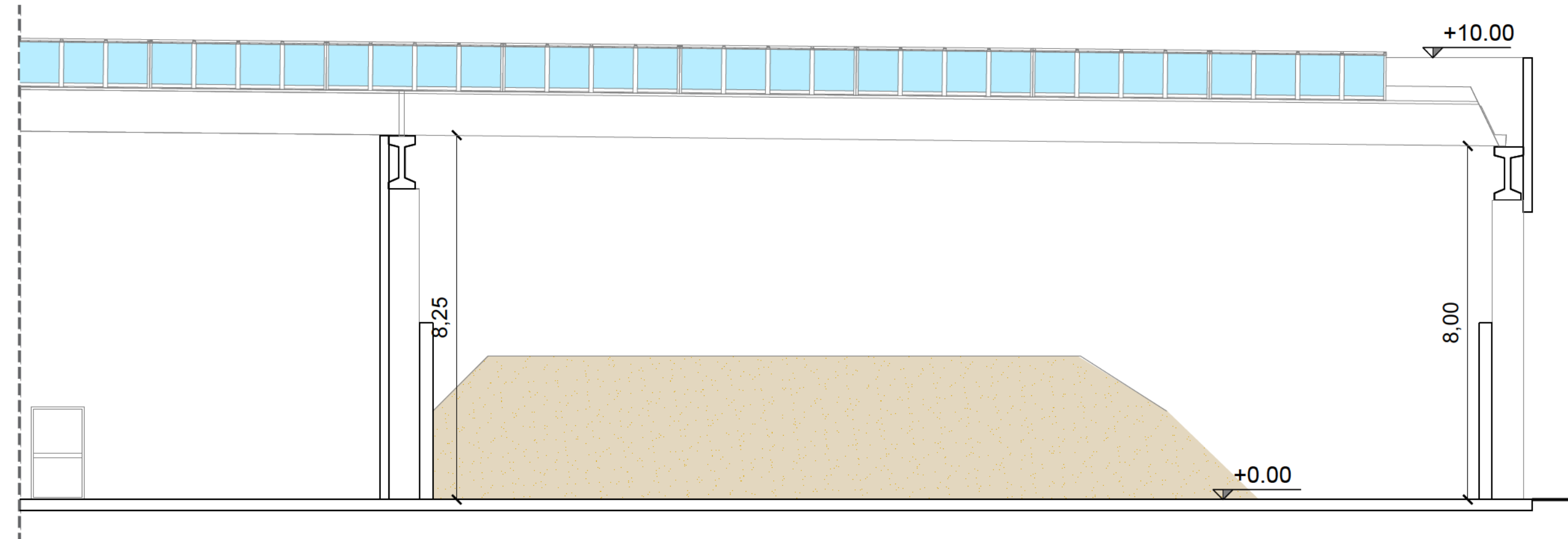
KEY-PLAN PROSPETTI E SEZIONI



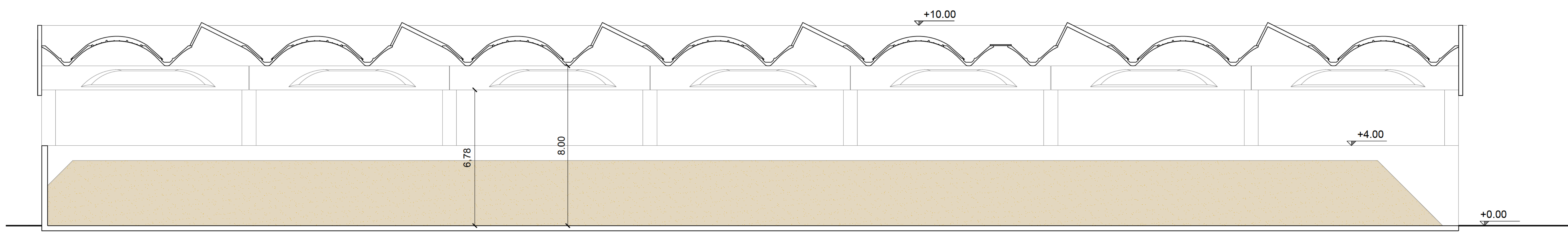
PROSPETTO OVEST



SEZIONE 1-1



SEZIONE 2-2



NB. La quota altimetrica +0.00 riportata nelle sezioni e nei prospetti fa riferimento alla quota del pavimento finito (quota +12.50m).

REGIONE CAMPANIA  
 COMUNE DI NAPOLI  
 Area Ambiente  
 SERVIZIO IGIENE DELLA CITTA'  
 R.U.P. Ing. Simona Materazzo  
 D.E.C. Ing. Michela Vicidomini

Progetto per la costruzione dell'impianto di compostaggio con recupero di biometano da realizzare nell'area di Napoli Est (Ponticelli) - CUP B67H17000290007



PROGETTO DEFINITIVO

R.T.P. PROGETTAZIONE

<p>MANDATARIA:</p> <p>Studio I.En.          Studio Associato di Ingegneri di Teneggi e Marascioni          Ing. S. Teneggi</p>	<p>MANDANTI:</p> <p>ARETHUSA S.R.L.          SG STUDIO ASSOCIATO          Ing. G. Spaggari</p>	<p>INGEGNERI DELLA PROVINCIA DI NAPOLI</p> <p>CESARE FERONE          INGEGNERE CIVILE E AMBIENTALE          Arch. F.S. Viscone          Ing. M.L. Ferone</p> <p>INGEGNERI DELLA PROVINCIA DI NAPOLI</p> <p>ALDO PERITI ING. INGEGNERE CIVILE          Prop. MODENA N. 1082          10/03/2012</p> <p>INGEGNERI DELLA PROVINCIA DI NAPOLI</p> <p>ALDO PERITI ING. INGEGNERE CIVILE          Prop. MODENA N. 1175          10/03/2012</p>	<p>INGEGNERI DELLA PROVINCIA DI NAPOLI</p> <p>ING. F. CHIATTO          INGEGNERE CIVILE</p> <p>INGEGNERI DELLA PROVINCIA DI NAPOLI</p> <p>GIUSEPPE PELLICCIANO          INGEGNERE CIVILE          Prop. MODENA N. 7548          10/03/2012</p>
--	--	--	--

TITOLO:	ELABORATO:										
ARCHITETTONICI TETTOIA STOCCAGGIO AMMENDANTE: PROSPETTI E SEZIONI	ARC_018										
<table border="1"> <tr> <td>Data</td> <td>Emissione</td> <td>Redatto</td> <td>Verificato</td> <td>Approvato</td> </tr> <tr> <td>Dicembre 2020</td> <td>Revisione a seguito della Richiesta di Integrazioni nel merito del 13/09/2020</td> <td>VM</td> <td>ST</td> <td>ST</td> </tr> </table>	Data	Emissione	Redatto	Verificato	Approvato	Dicembre 2020	Revisione a seguito della Richiesta di Integrazioni nel merito del 13/09/2020	VM	ST	ST	<p>SCALA:</p> <p>1:100</p>
Data	Emissione	Redatto	Verificato	Approvato							
Dicembre 2020	Revisione a seguito della Richiesta di Integrazioni nel merito del 13/09/2020	VM	ST	ST							