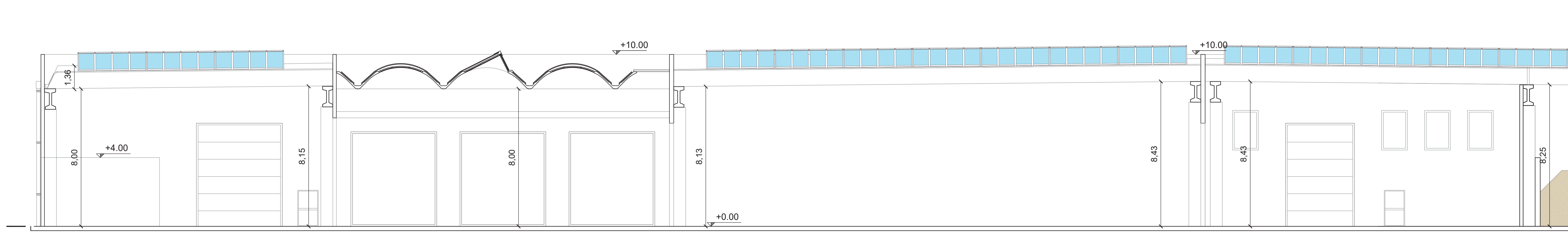
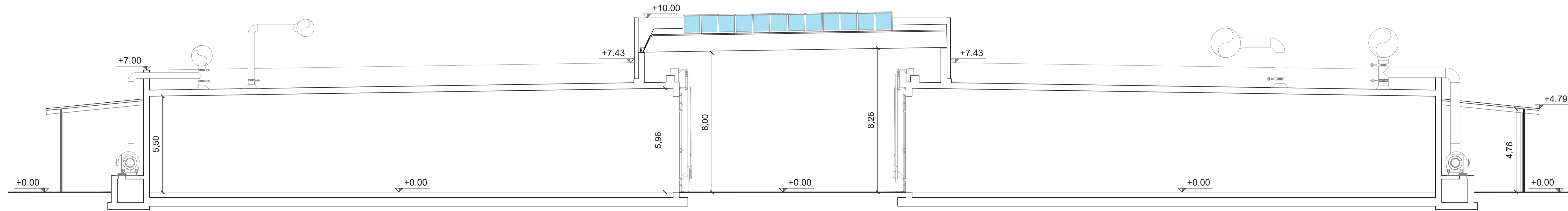


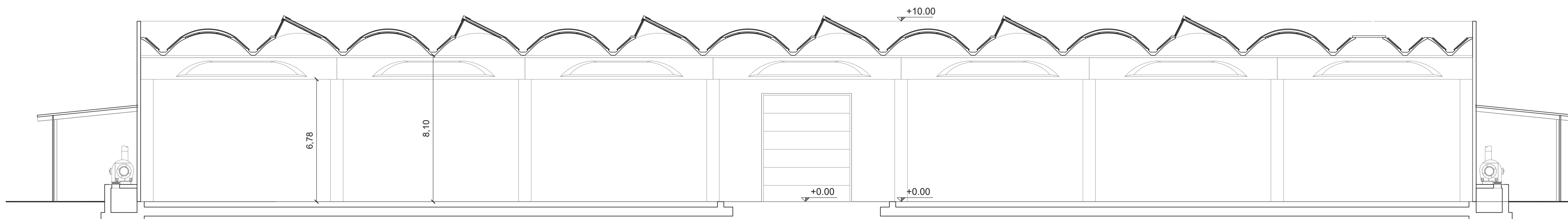
SEZIONE 1-1



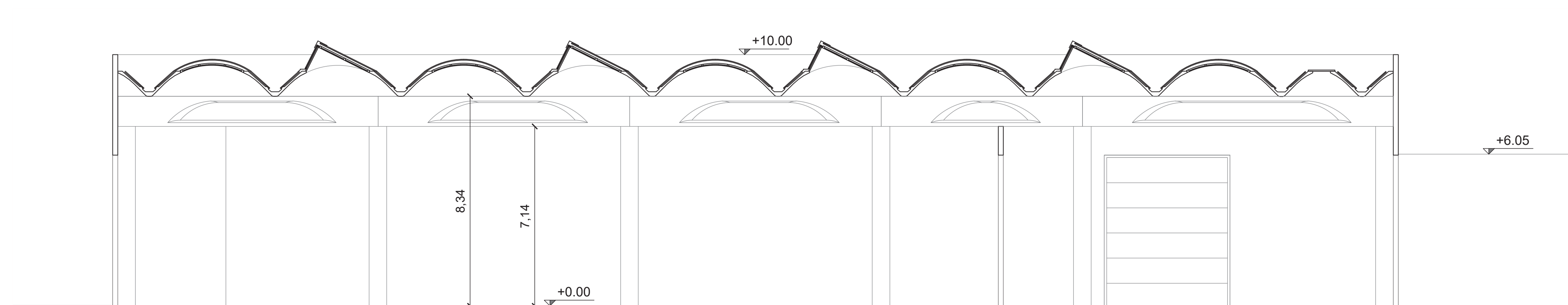
SEZIONE 2-2



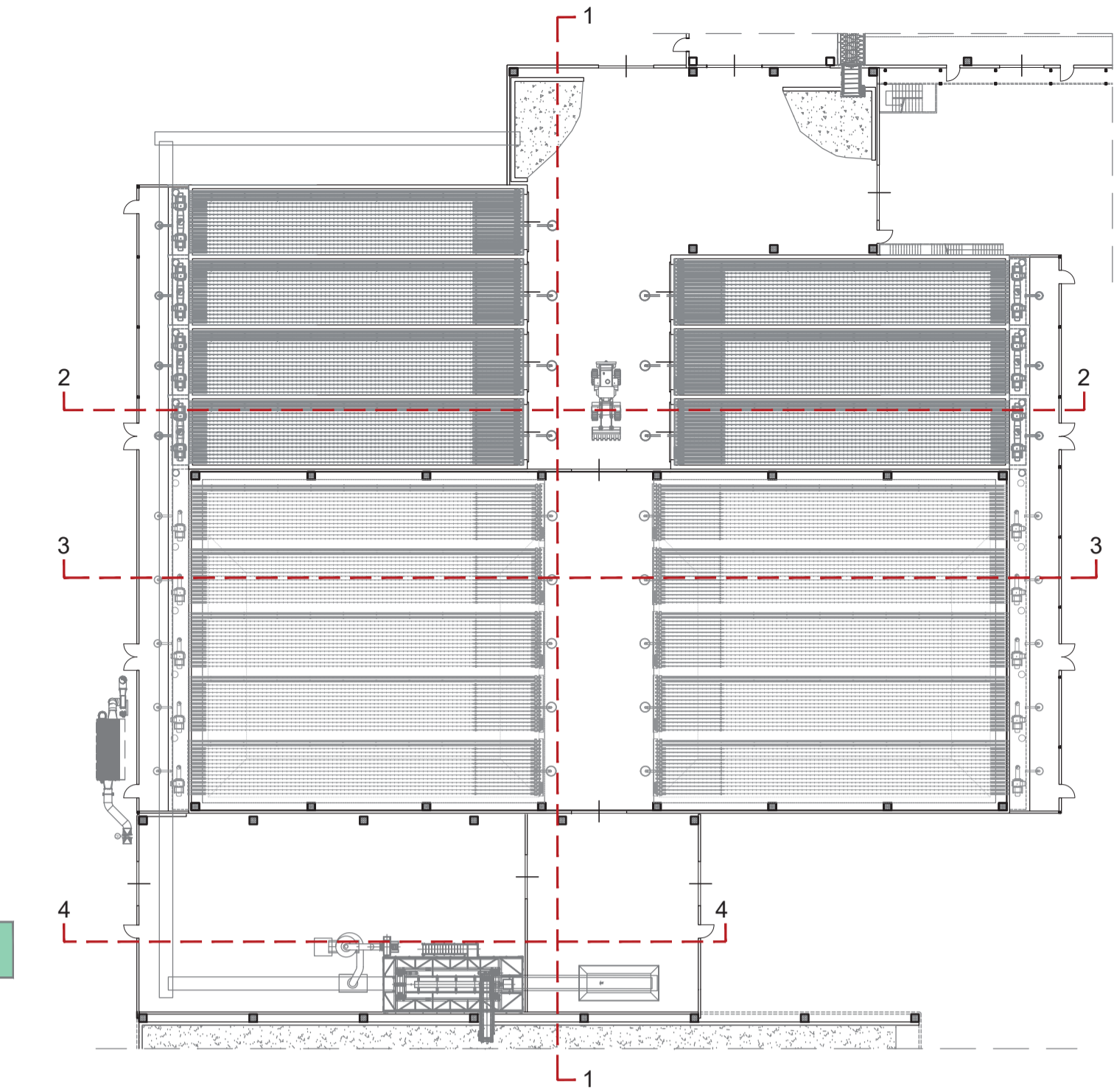
SEZIONE 3-3



SEZIONE 4-4



KEY-PLAN SEZIONI



NB. La quota altimetrica +0.00 riportata nelle sezioni fa riferimento alla quota del pavimento finito (quota +12.50m).




  
**COMUNE DI NAPOLI**  
 Area Ambiente  
 SERVIZIO IGIENE DELLA CITTA'  
 R.U.P. Ing. Simona Materazzo  
 D.E.C. Ing. Michela Vicidomini

Progetto per la costruzione dell'impianto di compostaggio con recupero di biometano da realizzare nell'area di Napoli Est( Ponticelli) - CUP B67H17000290007



**PROGETTO DEFINITIVO**  
R.T.P. PROGETTAZIONE

**MANDATARIA:**  
  
 Studio T.En.  
 Studio Associato di Ingegneri di Terzaghi e Marzulli  
 Ing. S. Teneggi

**MANDANTI:**  
  
 ARETHUSA S.R.L.  
 Ing. C. Ferone  
 Ing. G.M. Esposito  
 Arch. F.S. Viorone  
 Ing. M.L. Ferone

  
 ING. F. CHIATTO  
 ING. F. CHIATTO  
 ING. F. CHIATTO  
 ING. F. CHIATTO  
 ING. F. CHIATTO

  
 ING. F. CHIATTO  
 ING. F. CHIATTO  
 ING. F. CHIATTO  
 ING. F. CHIATTO  
 ING. F. CHIATTO

**TITOLO:** ARCHITETTONICI FABBRICATO TRATTAMENTO BIOLOGICO, MATURAZIONE E RAFFINAZIONE: SEZIONI  
**ELABORATO:** ARC\_016

Data	Emissione	Revisione	Verificato	Approvato	SCALA:
05/06/2020	Revisione a seguito della Rubrica di Integrazione nel merito del 1/09/2020	SM	ST	ST	1:100