



FSC
Fondo per lo Sviluppo
e la Coesione



COMUNE di NAPOLI - DIREZIONE CENTRALE
Pianificazione e Gestione del Territorio
Sito UNESCO

Sistemazione e Riqualficazione del Belvedere di Monte Echia e
realizzazione dell'impianto elevatore tra Santa Lucia e Monte Echia
LAVORI DI COMPLETAMENTO
PERIZIA DI VARIANTE N. 2



Impresa:

ATI EUROSAAF (Capogruppo) - GENIALE Srl
Mosanghini Ascensori Srl - Via Focone 13
80056 Ercolano (NA)

EUROSAAF srl
L'Amministratore

Direttore dei Lavori :

Ing. Fabio Mastellone di Castelvetere

Responsabile del Procedimento

Arch. Andrea Nastri



ELABORATO:

Elenco Prezzi e Analisi Prezzi

ELABORATO

V2.A.02

SCALA:

DATA:

DICEMBRE 2021

EMESSO PER:

REV.:

REDAZIONE:

Geom. D. Mele

VERIFICA:

Arch. P. Murlo

APPROVAZIONE:

Ing. F. Mastellone

Num.Ord. TARIFFA	DESCRIZIONE DELL'ARTICOLO	unità di misura	PREZZO UNITARIO
Nr. 1 A.15.010.010 .b	Preparazione con fondo Trattamento per fondi misti ed intonaci vecchi mediante l'applicazione di fissativo naturale composto da una miscela di latte, albume d'uovo, caseina, acqua di calce, oli essenziali; totalmente traspirante e biodegradabile euro (nove/42)	mq	9,42
Nr. 2 C.06.010.010 .a	Canale in lamiera di acciaio zincato, fornito e posto in opera, a sezione quadrata per la distribuzione dell'aria Canale quadrangolare in lamiera di acciaio zincato euro (sei/45)	kg	6,45
Nr. 3 C.06.010.020 .b	Canale spiroidale in lamiera di acciaio prelaborata, fornito e posto in opera Diametro = 100 mm, spessore = 0.6 mm euro (undici/56)	m	11,56
Nr. 4 C.06.010.050 .c	Tronchetti di mandata e ripresa, forniti e posti in opera, per impianti settoriali in lamiera di acciaio zincato con innesti flangiati per una lunghezza massima di 1,20 m. Tronchetti di mandata e ripresa per impianti settoriali 30x50 euro (centotrentasette/80)	cad	137,80
Nr. 5 C.06.020.010 .p	Bocchetta di mandata in acciaio, fornita e posta in opera, ad alette regolabili a doppio filare di cui il primo verticale, fissaggio a clips, completa di serranda di contrasto, verniciato bianco RAL 9010 Dimensioni 500x200 mm euro (cinquantasei/00)	cad	56,00
Nr. 6 C.06.020.010 .y	idem c.s. ...9010 Dimensioni 1000x400 mm euro (centocinquantauno/24)	cad	151,24
Nr. 7 C.06.020.040 .b	Griglia di aspirazione in acciaio, fornita e posta in opera, ad alette fisse inclinate a 45° con passo di 30 mm, con serranda, sistema di fissaggio con viti a vista, verniciato bianco RAL 9010 Dimensioni 300x100 mm euro (ventinove/71)	cad	29,71
Nr. 8 C.06.020.040 .y	idem c.s. ...9010 Dimensioni 500x300 mm euro (sessantacinque/37)	cad	65,37
Nr. 9 C.06.020.058 .z	Serranda tagliafuoco rettangolare REI 120, struttura in acciaio zincato di spessore 15/10, fornita e posta in opera, profondità 300 mm, otturatore in cartongesso di spessore 48 mm, con fusibile metallico tarato a 72° C, compreso microinterruttore elettrico di fine corsa Dimensioni 900 x 400 mm euro (duecentoquarantacinque/88)	cad	245,88
Nr. 10 C.06.030.020 .d	Estrattore a cassonetto con ventilatore a doppia aspirazione, fornito e posto in opera, motore equipaggiato di supporti antivibranti, portelle di ispezione, motore predisposto a doppia alimentazione 380 V 50 Hz con grado di protezione IP 54 Estrattore a cassonetto fino a 2500mc/h euro (milleduecentoventidue/28)	cad	1'222,28
Nr. 11 C.06.030.040 .f	Silenziatore a setti fonoassorbenti, idoneo per l'installazione con torrini di estrazione aria al fine di attenuare i rumori, costituito da carcassa in lamiera zincata con flangia per fissaggio diretto al torrino, setti fonoassorbenti in lana minerale ignifuga, fornito e posto in opera. Dimensione della girante del torrino D (mm); altezza del silenziatore h (mm) D = 760 x 800 mm, h = 1000 mm euro (seicentonovantasette/74)	cad	697,74
Nr. 12 C.08.010.060 .c	Scaldacqua elettrico o termoelettrico da installare a vista, fornito e posto in opera, costituito da caldaia vetroporcellanata collaudata per resistere ad una pressione di 8,0 bar, resistenza elettrica con potenza max 1,40 kW, compreso termostato di regolazione, termometro, staffe di sostegno, valvola di sicurezza, flessibili di collegamento alla rete idrica, valvola di intercettazione a sfera sull'ingresso dell'acqua fredda, opere di fissaggio, collegamenti idraulici, collegamenti elettrici, escluse le linee di alimentazione, compresi, altresì, ogni onere e magistero per dare il lavoro finito a perfetta regola d'arte Scaldacqua verticale elettrico da 30 l euro (duecentodieci/24)	cad	210,24
Nr. 13 C.09.010.010 .c	Gruppo attacco per motopompa con valvola di intercettazione con attacco VV.F., fornito e posto in opera completo di: a) valvola di intercettazione in ottone; b) valvola di non ritorno in ottone; c) valvola di sicurezza in ottone; d) valvola di intercettazione con attacco VV.F., compresi ogni altro onere e magistero per dare il lavoro compiuto a perfetta regola d'arte Attacco motopompa VV.F. con innesto di alimentazione da 2.1/2" euro (centosessantasei/53)	cad	166,53
Nr. 14 C.09.010.020 .a	Cassetta da esterno per idranti, in lamiera verniciata di colore rosso RAL 3000 con tetto inclinato e feritoie d'aria laterale, con portello in lamiera verniciata vetro per interventi di emergenza e serratura, di dimensioni 630 x 370x180 mm per UNI 45 e 695x450x230 mm per UNI 70, fornita e posta in opera completa di: a) manichetta nylon gommato, raccordi in ottone e legature a filo plastificato; b) rubinetto idrante in ottone; c) lancia in ottone e rame con ugello fisso, compresi ogni altro onere e magistero per dare il lavoro compiuto a perfetta regola d'arte UNI 45 e manichetta da 15 m euro (centotrentanove/28)	cad	139,28
Nr. 15 C.09.010.080 .f	Estintore a polvere, fornito e posto in opera, con valvola a pulsante, valvola di sicurezza a molla e manometro di indicazione di carica e sistema di controllo della pressione tramite valvola di non ritorno Da 4 kg, classe 8A 55BC euro (cinquantauno/72)	cad	51,72
Nr. 16 C.09.010.140 .c	Posizionamento in opera di estintore con staffa a parete In acciaio per estintore da kg 4 DESUNTO DA TARIFFA 2013 euro (diciotto/85)	cad	18,85
Nr. 17 E.01.010.010	Scavo a sezione aperta per sbancamento, eseguito con mezzi meccanici, anche in presenza di battente d'acqua fino a 20 cm sul fondo, compresi i trovanti di volume fino a 0,30 mc, la rimozione di arbusti, lo stradicamento di ceppaie, la regolarizzazione delle pareti		

Num.Ord. TARIFFA	DESCRIZIONE DELL'ARTICOLO	unità di misura	PREZZO UNITARIO
.a	secondo profili di progetto, lo spianamento del fondo, anche a gradoni, il paleggiamento sui mezzi di trasporto o l'accantonamento in appositi siti indicati dal D.L. nell'ambito del cantiere, compresi il rispetto di costruzioni preesistenti sotterranee, nonché ogni onere e magistero per dare il lavoro finito a perfetta regola d'arte. In rocce sciolte (con trovanti fino a 0,3 mc) euro (tre/96)	mc	3,96
Nr. 18 E.01.015.010	Scavo a sezione obbligata, eseguito con mezzi meccanici, anche in presenza di battente d'acqua fino a 20 cm sul fondo, compresi i trovanti di volume fino a 0,30 mc, la rimozione di arbusti, lo stradicamento di ceppaie, la regolarizzazione delle pareti secondo profili di progetto, lo spianamento del fondo, anche a gradoni, il paleggiamento sui mezzi di trasporto o l'accantonamento in appositi siti indicati dal D.L. nell'ambito del cantiere. Compresi il rispetto di costruzioni preesistenti sotterranee nonché ogni onere e magistero per dare il lavoro finito a perfetta regola d'arte. In rocce sciolte (con trovanti fino a 0,3 mc) euro (quattro/66)	mc	4,66
.a			
Nr. 19 E.01.020.020	Scavo a sezione obbligata, eseguito a mano, anche in presenza di battente d'acqua fino a 20 cm sul fondo, compresi i trovanti di volume fino a 0,30 mc, la rimozione di arbusti, lo stradicamento di ceppaie, la regolarizzazione delle pareti secondo profili di progetto, lo spianamento del fondo, anche a gradoni, il paleggiamento sui mezzi di trasporto o l'accantonamento in appositi siti indicati dal D.L. nell'ambito del cantiere. Compresi il rispetto di costruzioni preesistenti sotterranee, nonché ogni onere e magistero per dare il lavoro finito a perfetta regola d'arte. In rocce sciolte (con trovanti fino a 0.3 mc) euro (centoventuno/97)	mc	121,97
.a			
Nr. 20 E.01.040.010	Rinterro o riempimento di cavi eseguito con mezzo meccanico e materiali selezionati di idonea granulometria, scevri da sostanze organiche, compresi gli spianamenti, costipazioni e pilonatura a strati, la bagnatura, i necessari ricarichi, i movimenti dei materiali e ogni altro onere e magistero per dare il lavoro finito a perfetta regola d'arte. Con materiale proveniente dagli scavi euro (tre/19)	mc	3,19
.a			
Nr. 21 E.01.040.020	Rinterro o riempimento di cavi eseguito a mano con materiali selezionati di idonea granulometria, scevri da sostanze organiche, compresi gli spianamenti, costipazioni e pilonatura a strati, la bagnatura, i necessari ricarichi, i movimenti dei materiali e ogni onere e magistero per dare il lavoro finito a perfetta regola d'arte. Con materiale proveniente dagli scavi euro (dodici/70)	mc	12,70
.a			
Nr. 22 E.01.050.010	Trasporto a discarica autorizzata di materiali provenienti da lavori di movimento terra, demolizioni e rimozioni, compreso carico anche a mano, sul mezzo di trasporto, scarico a deposito secondo le modalità prescritte per la discarica. La misurazione relativa agli scavi è calcolata secondo l'effettivo volume, senza tener conto di aumenti di volume conseguenti alla rimozione dei materiali, per le demolizioni secondo il volume misurato prima della demolizione dei materiali. Trasporto a rifiuto di materiale proveniente da lavori di movimento terra, demolizioni e rimozioni effettuato con autocarri, con portata superiore a 50 q, compreso lo spandimento del materiale ed esclusi gli eventuali oneri di discarica autorizzata per trasporti fino a 10 km euro (nove/46)	mc	9,46
.a			
Nr. 23 E.01.050.010	idem c.s. ...autorizzata per ogni cinque km in più oltre i primi 10 euro (tre/58)	mc/5km	3,58
.b			
Nr. 24 E.03.010.010	Calcestruzzo non strutturale a prestazione garantita, in conformità alle norme tecniche vigenti. D max nominale dell'aggregato 30 mm, Classe di consistenza S4. Fornito e messo in opera, compreso l'uso della pompa e del vibratore, nonché gli sfridi e gli oneri per i previsti controlli e quant'altro necessario per dare l'opera compiuta a perfetta regola d'arte. Sono escluse le casseforme. Classe di resistenza C12/15 euro (centosei/15)	mc	106,15
.a			
Nr. 25 E.03.010.010	idem c.s. ...di resistenza C16/20 euro (centootto/01)	mc	108,01
.b			
Nr. 26 E.03.010.020	Calcestruzzo durabile a prestazione garantita, con classe di consistenza S4, con dimensione massima degli aggregati di 32 mm, in conformità alle norme tecniche vigenti. Fornito e messo in opera, compreso l'uso della pompa e del vibratore, nonché gli sfridi e gli oneri per i previsti per dare l'opera compiuta a perfetta regola d'arte. Sono esclusi le casseforme e i ferri di armatura. Per strutture di fondazione e interrate Classe di resistenza C28/35 Classe di esposizione XC1-XC2 euro (centotrenta/64)	mc	130,64
.b			
Nr. 27 E.03.010.030	Calcestruzzo durabile a prestazione garantita, con classe di consistenza S4, con dimensione massima degli aggregati di 32 mm, in conformità alle norme tecniche vigenti. Fornito e messo in opera, compreso l'uso della pompa e del vibratore, nonché gli sfridi e gli oneri per i previsti controlli e quant'altro necessario per dare l'opera compiuta a perfetta regola d'arte. Sono esclusi le casseforme e i ferri di armatura. Per strutture in elevazione Classe di resistenza C28/35 Classe di esposizione XC1 - XC2 euro (centotrentasei/11)	mc	136,11
.b			
Nr. 28 E.03.030.010	Casseforme di qualunque tipo rette o centinate per getti di conglomerati cementizi semplici o armati compreso armo, disarmante, disarmo, opere di puntellatura e sostegno fino ad un'altezza di 4 metri dal piano di appoggio, nonché la pulitura del materiale per il reimpiego; eseguite a regola d'arte e misurate secondo la superficie effettiva delle casseforme a contatto con il calcestruzzo. Strutture di fondazione euro (ventiquattro/95)	mq	24,95
.a			
Nr. 29 E.03.030.010	idem c.s. ...calcestruzzo. Strutture in elevazione euro (trenta/17)	mq	30,17
.b			
Nr. 30 E.03.030.020	COMPENSI AGGIUNTIVI ALLE CASSEFORME Compenso aggiuntivo per paramenti a faccia vista euro (tre/71)	mq	3,71
.a			
Nr. 31	Acciaio per cemento armato B450C, conforme alle norme tecniche vigenti, tagliato a misura, sagomato e posto in opera, compresi gli		

Num.Ord. TARIFFA	DESCRIZIONE DELL'ARTICOLO	unità di misura	P R E Z Z O UNITARIO
E.03.040.010 .a	sfridi, le legature, gli oneri per i previsti controlli e quant'altro necessario per dare l'opera compiuta a perfetta regola d'arte. Acciaio in barre euro (uno/43)	kg	1,43
Nr. 32 E.03.040.010 .b	idem c.s. ...Acciaio in rete elettrosaldata euro (uno/54)	kg	1,54
Nr. 33 E.04.010.010 .a	Solaio a struttura mista in cemento armato e laterizio, per strutture piane, realizzato con elementi singoli di laterizio accostati tra loro in opera per la formazione delle nervature resistenti parallele e soletta di calcestruzzo armato dello spessore di 5 cm., con calcestruzzo di resistenza caratteristica C25/30 e acciaio B450C. Compresi e compensati nel prezzo l'armatura di acciaio, inserita nelle nervature e prolungata nelle travi, a copertura dei momenti positivi, i monconi in acciaio, a copertura del taglio e dei momenti negativi, l'armatura di ripartizione nella soletta superiore (rete elettrosaldata diametro 6 mm, maglia 20x20cm.), nonché le armature dell'eventuale nervatura di ripartizione trasversale. Compresi, altresì, l'onere della posa in opera, il puntellamento provvisorio, le casseforme continue e le armature di sostegno di qualunque tipo, natura, forma e specie, fino ad un'altezza di 4,0 m al piano di appoggio, l'onere per i getti di solidarizzazione, in opera, della soletta superiore, delle fasce piene e della nervatura trasversale di ripartizione, l'onere per il costipamento del calcestruzzo a mano e con vibratore meccanico, lo spianamento del calcestruzzo, il tiro in alto e il calo, le bagnature, il disarmo, le prove statiche e le verifiche previste dalle vigenti norme in materia e quant'altro occorre per dare l'opera finita a perfetta regola d'arte. Per superficie misurata dai bordi interni dei cordoli o travi di appoggio dei solai. Altezza totale 21 cm euro (sessantacinque/91)	mq	65,91
Nr. 34 E.07.000.020 .a	Massetto monostrato leggero di pendenza adatto a ricevere la posa di guaine impermeabili tipo premiscelato in sacchi da 36.4 lt/cad., a base di argilla espansa idrorepellente (assorbimento inferiore al 2% a 30 min. secondo UNI 7549) e leganti specifici; densità in opera ca. 950 kg/m ³ , e resistenza media a compressione a 28 giorni 100 kg/cm ² ; pompabile con pompe tradizionali da sottofondo, impastato con acqua, steso, battuto, spianato e lisciato, in opera Per posa di guaine impermeabili euro (tre/01)	mq/cm	3,01
Nr. 35 E.07.030.020 .f	Vespaio aerato realizzato mediante il posizionamento su piano preformato di elementi in polipropilene rigenerato delle dimensioni in pianta massima di 60x60 cm, con forma a cupola ribassata e cono centrale con vertice verso il basso. Gli elementi posati a secco, mutuamente collegati, saranno atti a ricevere il getto di calcestruzzo armato avente classe di resistenza C25/30, spessore non inferiore a 8 cm e acciaio B450C. L'intercapedine risultante sarà atta all'areazione e/o al passaggio di tubazioni o altro. Le chiusure laterali saranno eseguite con accessori dello stesso materiale per impedire l'ingresso del calcestruzzo nel vespaio e per realizzare tutte le misure di progetto evitando tagli e sfridi. Compresi nel prezzo il getto di calcestruzzo con rifinitura superiore a stadia, la rete elettrosaldata diametro 6 mm, maglia 20x20 cm, e ogni altro onere e magistero per dare il lavoro finito a perfetta regola d'arte Altezza 40 cm euro (quarantaquattro/58)	mq	44,58
Nr. 36 E.07.050.010 .b	Esecuzione di drenaggi verticali a ridosso di pareti eseguiti con scampoli di pietrame di cava in pezzatura media assestati a mano, compresa la cernita del materiale e la sistemazione anche a sezione variabile in rapporto all'altezza Pietrame calcareo euro (ventiotto/49)	mc	28,49
Nr. 37 E.08.010.010 .c	Muratura di blocchetti di tufo scelti e squadri, eseguita con malta bastarda entro e fuori terra, a qualsiasi profondità o altezza, per pareti rette o curve, compresi l'impiego di regoli a piombo in corrispondenza degli spigoli del muro e di cordicelle per l'allineamento dei blocchetti, la posa in opera degli stessi a strati orizzontali, la formazione dei giunti, il calo e il tiro in alto dei materiali, la formazione di riseghe, mazzette, spigoli, curvature, architravi e piattabande sui vani porta e finestre, la configurazione a scarpa, i ponti di servizio fino a 4 m di altezza dal piano di appoggio e quant'altro occorre per dare il lavoro finito a perfetta regola d'arte. Spessore 39 cm euro (cinquantasette/87)	mq	57,87
Nr. 38 E.08.010.020 .a	Muratura in blocchetti di tufo eseguita con paramento a faccia vista, compresi l'onere della cernita del materiale, la squadatura dei blocchetti, la rabboccatura, la stuccatura e la stilatura dei giunti con malta cementizia dosata a 4 q.li di cemento per mc di sabbia, da applicarsi alla superficie del paramento, la pulitura, i ponti di servizio fino a 4 m di altezza dal piano di appoggio e quant'altro occorre per dare il lavoro finito a perfetta regola d'arte. Compenso per la realizzazione del paramento a faccia vista euro (diciassette/45)	mq	17,45
Nr. 39 E.08.070.010 .d	Muratura monostrato di tamponamento o tramezzatura realizzata con blocchi in cemento lapillo e malta bastarda entro e fuori terra, a qualsiasi profondità o altezza, per pareti rette o curve, compresi l'impiego di regoli a piombo in corrispondenza degli spigoli del muro e di cordicelle per l'allineamento dei blocchi, la posa in opera degli stessi a strati orizzontali, la formazione dei giunti, riseghe, mazzette, spigoli, curvature, architravi e piattabande sui vani porta e finestre, la configurazione a scarpa, i ponti di servizio fino a 4 m di altezza dal piano di appoggio e quant'altro occorre per dare il lavoro finito a perfetta regola d'arte. Spessore 15 cm euro (quaranta/17)	mq	40,17
Nr. 40 E.10.010.030 .b	Isolamento termico e acustico con pannelli in poliuretano espanso rigido, densità 35 Kg/mc, reazione al fuoco euroclasse F, rivestiti con fibra minerale saturata, applicati con tasselli in materiale sintetico, compresi gli sfridi, i ponteggi fino a 4,0 m dal piano di appoggio, il tiro e il calo dei materiali, e ogni altro onere e magistero per dare il lavoro finito a perfetta regola d'arte Spessore 3 cm euro (ventitre/66)	mq	23,66
Nr. 41 E.11.070.050 .g	Scossalina sviluppo fino a cm 50 (taglio lamiera): in rame da 8/10 euro (trentasei/07)	m	36,07
Nr. 42 E.12.015.010 .b	Manto impermeabile prefabbricato costituito da membrana bitume- polimero elastomerica, flessibilità a freddo -25 C, applicata a fiamma su massetto di sottofondo, da pagarsi a parte, di superfici orizzontali o inclinate, previo trattamento con idoneo primer bituminoso, con sovrapposizione dei sormonti di 8 cm in senso longitudinale e di almeno 15 cm alle testate dei teli: Armata in filo continuo di poliestere non tessuto spessore 4 mm euro (dieci/11)	mq	10,11

Num.Ord. TARIFFA	DESCRIZIONE DELL'ARTICOLO	unità di misura	P R E Z Z O UNITARIO
Nr. 43 E.12.030.010 .c	Manto di scorrimento con feltro di poliestere, posato a secco, con 10 cm di sovrapposizione dei feltri, steso in opera su idoneo piano di posa, a qualsiasi altezza, su superfici piane, curve e inclinate, compresi eventuali ponteggi fino ad un'altezza di 4,0 m dal piano di appoggio, il tiro e il calo dei materiali, e ogni altro onere e magistero per dare il lavoro finito a perfetta regola d'arte Con feltro da 550 g/mq euro (cinque/89)	mq	5,89
Nr. 44 E.12.070.040 .b	Protezione delle stratificazioni o manti impermeabili con vernici protettive, data in opera in due successive mani: A base di resine acriliche in dispersione acquosa, bianca o verde euro (uno/91)	mq	1,91
Nr. 45 E.13.030.020 .i	Pavimento in piastrelle di gres fine porcellanato, prima scelta, a colori chiari, posto in opera su sottofondo di malta cementizia dosata 4 q.li di cemento tipo 325 per mc di sabbia, dello spessore non inferiore a 2 cm, previo spolvero di cemento tipo 325, i giunti connessi a cemento puro, compresi le suggellature degli incastri a muro, i tagli, gli sfridi, i pezzi speciali, l'eventuale formazione dei giunti di dilatazione, il tiro in alto e il calo dei materiali, il lavaggio con acido, la pulitura finale ed ogni altro onere e magistero per dare il lavoro finito a perfetta regola d'arte. Dimensioni 60x60 cm euro (ottantaquattro/79)	mq	84,79
Nr. 46 E.13.090.070 .b	Pavimento in resine poliuretatiche, autolivellante bicomponente da miscelare al momento dell'uso, resistenza all'abrasione Taber (ASTM D 1044) mola C 17 carico 1000 gr, perdita di peso 103 mg/1000 giri e con resistenza eccellente al traffico pedonale, ai carrelli gommati e all'urto, realizzato con resine poliuretatiche, applicato direttamente su supporto monolitico esistente, convenientemente preparato, compreso nel prezzo (pallinatura oppure fresatura), avente caratteristiche di decontaminabilità, dielettricità e inattaccabilità ad acidi, olii, carburanti, alcali Spessore 3 mm euro (cinquantacinque/63)	mq	55,63
Nr. 47 E.14.010.030 .e	Copertine con gocciolatoio e battente in lastre di pietra naturale o marmo, per davanzali e soglie dei balconi, dello spessore di 3 cm, con la superficie a vista levigata e coste smussate; poste in opera con malta cementizia, compresi la formazione del gocciolatoio di sezione 1x0,5 cm, la scanalatura della sezione 2x1 cm per l'alloggiamento del regolo di battente di sezione 2x2 o 2x3 cm (compreso nel prezzo) applicato con mastice o cemento puro, gli eventuali fori e le zanche o grappe di acciaio zincato per l'ancoraggio, le occorrenti opere murarie, la stuccatura, la stilatura e la suggellatura dei giunti con malta di cemento, i tagli a misura, gli sfridi, il tiro in alto e il calo dei materiali, i ponti di servizio fino a 4 m dal piano di appoggio, la pulitura finale e ogni altro onere e magistero per dare il lavoro finito a perfetta regola d'arte Trani chiaro euro (novantanove/58)	mq	99,58
Nr. 48 E.14.010.030 .h	Copertine in lastre di pietra naturale dello spessore di 3 cm della lunghezza non maggiore di 1,50 m con la superficie a vista levigata e coste rifilate o semplicemente smussate poste in opera con malta bastarda, comprese le occorrenti murature, beveroni, stuccature, stilature, sigillature e grappe: Peperino grigio euro (centodieci/12)	m ²	110,12
Nr. 49 E.14.030.030 .b	Lavorazione con bocciarda meccanica delle superfici delle lastre di pietra naturale: per pietre dure (graniti, ecc.) euro (quarantadue/66)	mq	42,66
Nr. 50 E.15.020.010 .a	Rivestimento di pareti in piastrelle di ceramica smaltata in pasta rossa, monocottura, di prima scelta, con superficie liscia o semilucida o bocciardata, poste in opera con idoneo collante su sottofondi predisposti, secondo qualsiasi configurazione geometrica, compresi la suggellatura dei giunti con cemento bianco o colorato, i pezzi speciali (angoli, spigoli, terminali, zoccoli), i tagli a misura, gli sfridi, il tiro in alto e il calo dei materiali, la pulitura finale e ogni altro onere e magistero per dare il lavoro finito a perfetta regola d'arte Dimensioni 20x20 cm, a tinta unita euro (trentaotto/07)	mq	38,07
Nr. 51 E.15.080.050 .a	Zoccolino battiscopa in gres porcellanato di dimensioni 7,5x15 cm, di prima scelta, posto in opera con idoneo collante, compresi la suggellatura dei giunti con cemento bianco o colorato, i tagli a misura, gli sfridi, il tiro in alto e il calo dei materiali, la pulitura finale e ogni altro onere e magistero per dare il lavoro finito a perfetta regola d'arte Tinta unita euro (dodici/64)	m	12,64
Nr. 52 E.16.020.010 .c	Intonaco grezzo o rustico su pareti e soffitti anche a volta, interno ed esterno, costituito da un primo strato di rinzafo steso fra predisposte guide (comprese nel prezzo) e da un secondo strato della medesima malta tirato in piano a frattazzo rustico, steso con frattazzo e cazzuola, dello spessore complessivo non inferiore a 15 mm, compresi i ponti di servizio fino a 4 m dal piano di appoggio, il tiro e il calo dei materiali, e ogni altro onere e magistero per dare il lavoro finito a perfetta regola d'arte Con malta di cemento euro (diciassette/60)	mq	17,60
Nr. 53 E.16.020.060 .a	Strato finale di intonaco, realizzato mediante la stesura di colla di malta, passata al crivello fino, con successiva finitura, per spessore di circa 5 mm: Con colla di malta pozzolanica, lisciata con frattazzo metallico euro (dieci/22)	mq	10,22
Nr. 54 E.16.020.070 .a.CAM	Rasatura e stuccatura - leganti idraulici "Rasatura e stuccatura di superfici già predisposte, con premiscelato a base di leganti idraulici normalizzati, additivi ed inerti silicei perfettamente levigato, dello spessore non inferiore a 3 mm su pareti verticali ed orizzontali" Rasatura e stuccatura a base di leganti idraulici normalizzati euro (dieci/04)	mq	10,04
Nr. 55 E.16.040.010 .a	Intonaco pietrificante composto da cemento, sabbia e coloranti minerali di qualsiasi tinta, su superfici interne ed esterne, applicato su adatto sottofondo preesistente, compresi i ponti di servizio fino all'altezza di 4 m dal piano di appoggio, il tiro in alto e il calo dei materiali ed ogni altro onere e magistero per dare il lavoro finito a perfetta regola d'arte Tipo lamato euro (ventitre/86)	mq	23,86

Num.Ord. TARIFFA	DESCRIZIONE DELL'ARTICOLO	unità di misura	PREZZO UNITARIO
Nr. 56 E.17.010.020 .a	Controsoffitto in lastre prefabbricate di cartongesso, fissate mediante viti autofilettanti alla struttura portante costituita da profilati in acciaio zincato con interasse non superiore a 60 cm, compresi la finitura dei giunti, la sigillatura delle viti, il materiale di fissaggio, i ponti di servizio fino a 4 m dal piano di appoggio e ogni altro onere e magistero per dare il lavoro finito a perfetta regola d'arte Pannello in gesso protetto o cartongesso dello spessore 12 mm euro (venticinque/22)	mq	25,22
Nr. 57 E.18.050.010 .a	Porta per esterni con battente in acciaio in doppia lamiera da 15/10 zincata a caldo verniciata a base di polivinilcloruro, spessore totale 45 mm, pressopiegato su 3 lati, con rinforzo interno ed isolamento in lana minerale (coefficiente di trasmissione termica k = 2,1 W/m ² K, insonorizzazione Rw ca. 27 dB (A)), telaio in acciaio zincato a caldo da 2,5 mm di spessore con guarnizione di battuta in EPDM su tre lati, posti in opera compresi serratura incassata, corredo di maniglie in materiale sintetico, rostro di sicurezza in acciaio e 2 cerniere Ad 1 battente euro (duecentodiciotto/25)	mq	218,25
Nr. 58 E.18.055.030 .a	Serratura speciale per infissi di alluminio anodizzato incorporata e non visibile nel montante del battente, con chiusura a paletto o a mandata, con scrocco a cilindro, fornita e posta in opera compreso ferramenta Per infissi in alluminio euro (quarantatre/93)	cad	43,93
Nr. 59 E.18.070.010 .a	Infisso in alluminio per porte interne ad uno o più battenti con o senza sopraluca, fisso o apribile, realizzato con profilati in lega di alluminio estruso, assemblati meccanicamente e di sezione adeguata alle dimensioni ed alle funzioni del serramento, con trattamento superficiale di ossidazione anodica di colore naturale satinato o lucido dello spessore da 15 a 18 micron, oppure con preverniciatura a colori o finto legno, escluso vetri e pannelli e completo di controtelaio, coprifili in lamiera di alluminio, fermavetri, cerniere, scrocco e piletta per l'innesto della pompa chiudiporta, guarnizioni in materia plastica, maniglia di tipo pesante, predisposto per l'applicazione di serratura speciale, compresi ogni altro onere e magistero per dare il lavoro finito a perfetta regola d'arte Per superfici fino a 2,5 mq euro (duecentotrentatre/36)	mq	233,36
Nr. 60 E.18.070.020 .b	Porta interna ad uno o a più battenti costituita da controtelaio a murare completo di zanche per fissaggio a muro realizzato in lamiera d'acciaio; telaio fisso in profili aperti in alluminio preverniciato dello spessore minimo di 15/10 mm comprensivo di montanti e traverso superiore con ricavata la battuta dell'anta; telai mobili in profili chiusi in alluminio preverniciato dello spessore minimo di 12/10 mm compresi: pannelli in alluminio e poliuretano con superficie a vista liscia, guarnizione di tenuta in neoprene sul telaio, cerniere di alluminio, serratura tipo Yale, con minimo 2 chiavi. Compresi la zincatura a caldo per la lamiera in acciaio; la fosfatazione a caldo, prima mano di verniciatura ad immersione, polimerizzazione a forno 180°, verniciatura finale con smalto semi-lucido dato elettrostaticamente a forno a 150° per i profilati e le lamiere di alluminio, compresi, altresì, ogni altro onere e magistero per dare il lavoro finito a perfetta regola d'arte Con pannelli doppi di alluminio e poliuretano a colore RAL euro (duecentodiciotto/36)	mq	218,36
Nr. 61 E.18.075.045 .c	Maniglione antipanico a barra orizzontale basculante in acciaio cromato o push, fornito e posto in opera su infissi o porte tagliafuoco ad uno o due battenti Maniglione interno e maniglia esterna dotata di serratura euro (centotantatre/28)	cad	183,28
Nr. 62 E.18.075.045 .f	idem c.s. ...Maniglione interno tipo push con sblocco esterno per apertura euro (centosettantanove/62)	cad	179,62
Nr. 63 E.18.076.010 .b	Porta tagliafuoco ad un battente con vetri omologata a norma UNI 9723 conforme alle certificazioni di prodotto ISO 9001, colore avorio chiaro, realizzata con telaio tubolare d'acciaio profilato dimensioni 15 x 50 mm sagomato per accoppiamento con profilo ad angolo con interposizione di lastra isolante a base di calciosilicati spessore 25 mm, completa di guarnizione per fumi caldi e freddi, predisposto per il fissaggio a muro mediante zanche, anta con tre cerniere ad ali, perno ad alta resistenza e cuscinetto reggispinta completa di serratura antincendio ad un solo punto di chiusura, maniglia interna ed esterna di colore nero con spigoli arrotondati completa di copriplacca, posta in opera compreso le opere murarie escluso il maniglione antipanico. REI 60, per le seguenti dimensioni di foro muro 1.200 x 2.000 mm euro (duemilasettecentoottantacinque/80)	cad	2'785,80
Nr. 64 E.18.076.010 .c	idem c.s. ...foro muro 1.500 x 2.000 mm euro (tremilatrecentotrentaotto/36)	cad	3'338,36
Nr. 65 E.18.080.040 .b	Infisso in alluminio anodizzato a taglio termico per finestre o portefinestre ad una o più ante apribili di altezza uguale o diversa anche con parti apribili a vasistas, realizzato con due profilati in lega di alluminio estruso, assemblati meccanicamente con lamelle di poliammide formanti il taglio termico, di sezione adeguata alle dimensioni ed alle funzioni del serramento, con trattamento superficiale di ossidazione anodica di colore naturale satinato o lucido dello spessore da 15 a 18 micron, oppure con preverniciatura a colori o finto legno, escluso vetri e pannelli con sistema di tenuta a giunto aperto con guarnizione, valvola intermedia completo di controtelaio scossalina in alluminio per l'eliminazione della condensa, coprifili in lamiera di alluminio anodizzato, fermavetro a scatto in lega leggera, cerniere, scodelline, scrocco, cremonese in alluminio, fornito e posto in opera, compresi ogni altro onere e magistero per dare il lavoro finito a perfetta regola d'arte Per superfici da 2,5 a 5 mq euro (duecentocinquantesette/88)	mq	257,88
Nr. 66 E.18.080.040 .c	idem c.s. ...Per superfici oltre i 5 mq euro (duecentocinquantesette/82)	mq	255,82
Nr. 67 E.18.080.100 .a	Sovrapprezzo per tamburatura con laminato plastico a due facce. DESUNTA DA TARIFFA 2011 euro (sei/50)	m ²	6,50
Nr. 68 E.19.010.010 .a	Profilati in acciaio per travi e pilastri, laminati a caldo della serie IPE, HEA, HEB, HEM, od ottenuti per composizione saldata di piatti, completi di piastre di attacco, compresi i tagli a misura, gli sfridi, le forature, le flange, la bullonatura o saldatura dei profilati, il tiro e il calo dei materiali, i ponti di servizio fino a 4 m dal piano di appoggio, gli oneri relativi ai controlli per legge, e ogni altro onere e magistero per dare il lavoro finito a perfetta regola d'arte, a qualsiasi altezza o profondità. Sono esclusi i trattamenti protettivi e le		

Num.Ord. TARIFFA	DESCRIZIONE DELL'ARTICOLO	unità di misura	P R E Z Z O UNITARIO
	verniciature che verranno pagati a parte Profilati in acciaio per travi e pilastri euro (tre/04)	kg	3,04
Nr. 69 E.19.010.070 .c	Inferriate, ringhiere, parapetti e cancellate eseguite con profilati normali in acciaio (tondi, piatti, quadri, angolari, scatolari, ecc.), eventuali pannellature in lamiera e intelaiature fisse o mobili, assemblati in disegni lineari semplici, completi della ferramenta di fissaggio, di apertura e chiusura; compresi i tagli, i fori, gli sfridi, gli incastri e gli alloggiamenti in murature, le opere murarie, la spalmatura con una mano di minio o di vernice antiruggine e ogni altro onere e magistero per dare il lavoro finito a perfetta regola d'arte Ringhiere e inferriate semplici euro (cinque/80)	kg	5,80
Nr. 70 E.19.020.020 .b	Inferriate, recinzioni e simili eseguite con profilati normali in acciaio inox (tondi, quadri, piatti, angolari, scatolari e simili), tutti di dimensioni commerciali o realizzabili mediante unione di profili commerciali, completi della ferramenta di fissaggio, compresi i tagli a misura, gli sfridi, le forature, le flange, la bullonatura o saldatura dei profilati, gli incastri e alloggiamenti nella muratura, le opere murarie, il tiro e il calo dei materiali, i ponti di servizio fino a 4 m dal piano di appoggio, e ogni altro onere e magistero per dare il lavoro finito a perfetta regola d'arte In acciaio inox lucido euro (otto/07)	kg	8,07
Nr. 71 E.19.040.030 .a	Zincatura a caldo per immersione di opere in ferro con trattamento a fuoco mediante immersione in vasche che contengono zinco fuso alla temperatura di circa 500 °C, previo decappaggio, lavaggio, ecc., e ogni altro onere e magistero per dare il lavoro finito a perfetta regola d'arte Per strutture pesanti euro (zero/73)	kg	0,73
Nr. 72 E.20.010.095 .c	Lastre di vetro o di cristallo di sicurezza stratificato tagliate a misura, di qualsiasi dimensione, fornite e poste in opera su infissi in legno, in metallo o PVC con fermavetro fissato con viti e sigillato con mastice o silicone da vetrai, compresi gli sfridi, i tagli a misura, la pulitura, il tiro in alto e il calo dei materiali, i ponti di servizio fino a 4 m dal piano di appoggio e quanto altro per dare il lavoro finito a perfetta regola d'arte Spessore 10/11 mm euro (settantatre/38)	mq	73,38
Nr. 73 E.21.010.010 .a	Preparazione del fondo di superfici murarie interne con una mano di fissativo, data a pennello, costituita da resine acriliche diluite con acqua al 50%, ad alta penetrazione, compresi il tiro in alto e il calo dei materiali, i ponti di servizio fino a 4 m dal piano di appoggio e ogni altro onere e magistero per dare il lavoro finito a perfetta regola d'arte Fissativo a base di resine acriliche euro (due/52)	mq	2,52
Nr. 74 E.21.020.030 .b	Tinteggiatura con pittura lavabile di resine sintetiche emulsionabili (idropittura), data a pennello o a rullo su pareti o soffitti, con tre mani a perfetta copertura, esclusa la preparazione degli stessi da conteggiarsi a parte, compresi il tiro in alto e il calo dei materiali, i ponti di servizio fino a 4 m dal piano di appoggio e quanto altro occorre per dare il lavoro finito a perfetta regola d'arte A base di resine acriliche euro (sette/94)	mq	7,94
Nr. 75 E.21.020.030 .b.CAM	Tinteggiatura con pittura lavabile di resine sintetiche emulsionabili (idropittura), data a pennello o a rullo su pareti o soffitti, con tre mani a perfetta copertura, esclusa la preparazione degli stessi da conteggiarsi a parte. A base di resine acriliche euro (otto/15)	mq	8,15
Nr. 76 E.22.010.035 .b	Pavimentazione in scheggioni di pietrame vulcanico o calcareo, eseguito con pietre scelte spianate sulla superficie a vista e squadrate negli assetti, di forma poligonale con quattro o più lati, poste in opera a mosaico o ad opera incerta, su letto di malta cementizia, compresa la rabbocatura dei giunti ed ogni altro onere e magistero per dare il lavoro finito a perfetta regola d'arte Scheggioni di pietrame di spessore 10 cm euro (trentasei/77)	mq	36,77
Nr. 77 E.22.020.010 .a	Pavimentazione in masselli di calcestruzzo autobloccanti, posta in opera con sottofondo in sabbia, il tutto su sottostante massetto di fondazione, da pagarsi a parte, inclusi costipamento meccanico e sigillatura con sabbia fine; compresi oneri per formazione di guide per riquadri, interruzioni intorno agli alberi e ai chiusini, formazione di pendenze, innaffiamento della superficie, eventuale sigillatura dei giunti con una colata di cemento liquido nelle connessioni, fino a completo riempimento, sfridi, tagli a misura, carico, trasporto e scarico a rifiuto, a qualsiasi distanza, del materiale inutilizzabile e ogni altro onere e magistero per dare il lavoro finito a perfetta regola d'arte Masselli standard colore grigio, spessore 6 cm euro (ventiotto/37)	mq	28,37
Nr. 78 E.22.020.020 .c	Masselli di calcestruzzo vibrocompresso a doppio strato, a norma UNI 9065 parti I, II, III, compresa la stesa di un riporto di circa 3-5 cm di sabbia, il taglio e lo spacco dei masselli non inseribili interi, la compattazione dei masselli a mezzo piastra vibrante, la sigillatura a finire dei giunti fra singoli masselli costituita da una stesura di sabbia fine e asciutta, valutazione riferita ad una misurazione vuota per pieno include le interruzioni conseguenti la presenza di manufatti, chiusini ed aree da circoscrivere inferiori a 1 m. Spessore 4÷6 cm, base 20 cm, altezza 10 cm: finitura superiore tipo quarzo grigio DESUNTO DA TARIFFA 2013 euro (ventiquattro/06)	m ²	24,06
Nr. 79 I.01.010.020. a	Predisposizione di allaccio per apparecchi igienico-sanitari con alimentazione a linea continua, fornito e posto in opera all'interno di bagni, wc, docce, cucine etc. a valle delle valvole di intercettazione ubicate nel locale. Sono compresi le valvole suddette, le tubazioni in rame in lega, con titolo di purezza Cu 99,9 rivestito con resina polivinilica stabilizzata di spessore minimo 1,5 mm a sezione stellare, per distribuzioni d'acqua calda. Sono esclusi il ripristino dell'intonaco, la fornitura e la posa in opera delle apparecchiature igienico-sanitarie con le relative rubinetterie. Sono compresi le opere murarie per l'apertura e eguagliatura delle tracce e ogni altro onere e magistero per dare il lavoro finito a perfetta regola d'arte Impianto di acqua calda a linea per ambienti civili euro (quarantatre/21)	cad	43,21
Nr. 80 I.01.010.025.	Predisposizione di allaccio per apparecchi igienico-sanitari con alimentazione a linea continua, fornito e posto in opera all'interno di bagni, wc, docce, cucine etc. a valle delle valvole di intercettazione ubicate nel locale. Sono compresi: le valvole suddette; le tubazioni		

Num.Ord. TARIFFA	DESCRIZIONE DELL'ARTICOLO	unità di misura	P R E Z Z O UNITARIO
a Nr. 81 I.01.010.045.	in acciaio zincato FM, coibentato con elastomerico categoria C e i relativi pezzi speciali per distribuzioni d'acqua fredda. Sono esclusi: il ripristino dell'intonaco; la fornitura e la posa in opera delle apparecchiature igienico-sanitarie con le relative rubinetterie. Sono compresi le opere murarie per l'apertura e eguagliatura delle tracce e ogni altro onere e magistero per dare il lavoro finito a perfetta regola d'arte Impianto di acqua fredda a linea per ambienti civili euro (quarantaotto/69)	cad	48,69
a Nr. 82 I.01.020.010.	Impianto di scarico con l'uso di tubi in PVC con innesto a bicchiere fornito e posto in opera all'interno di bagni, wc, docce, cucine etc. a valle della colonna fecale. Sono compresi il pozzetto a pavimento, le tubazioni in PVC le guarnizioni, le opere murarie per l'apertura e eguagliatura delle tracce, esclusi il ripristino dell'intonaco e del masso. E', inoltre, compreso ogni altro onere e magistero per dare il lavoro finito a perfetta regola d'arte. Sono esclusi la fornitura e la posa in opera delle apparecchiature igienico-sanitarie con le relative rubinetterie Impianto di scarico con tubi PVC per ambienti civili euro (cinquantadue/98)	cad	52,98
a Nr. 83 I.01.020.050.	Vaso a sedere in vetrochina colore bianco, fornito e posto in opera, completo di cassetta di scarico ad incasso in polietilene alta densità, galleggiante silenzioso, tubo di risciacquo in polietilene PVC, placca di comando a pulsante, rete porta intonaco per cassetta ad incasso, sedile a ciambella con coperchio in polietilene-PVC; completo, inoltre, di tutta la raccorderia, di alimentazione e scarico; compresi l'uso dei materiali di consumo necessari per la posa in opera del vaso, l'uso della necessaria attrezzatura, la distribuzione dei materiali e dei manufatti al posto di posa, l'assistenza muraria alla posa in opera, l'esecuzione di idonea pulizia a posa ultimata, il sollevamento o l'abbassamento dei materiali di risulta al piano di carico, il carico ed il trasporto dei medesimi alle pubbliche discariche, il corrispettivo alle stesse, ogni altro onere e magistero per dare il lavoro finito a perfetta regola d'arte Vaso in vitreous-china con cassetta ad incasso euro (duecentoquarantauno/52)	cad	241,52
a Nr. 84 I.01.020.050.	Lavabo rettangolare a incasso in vetrochina colore bianco da 61,5x51,5 cm, fornito e posto in opera, completo di gruppo di erogazione, con scarico corredato di raccordi e filtro, pilone, flessibili, rosette cromate, rubinetti sottolavabo, fissaggi al pianale; compresi l'uso dei materiali di consumo necessari per la posa in opera del lavabo, l'uso della necessaria attrezzatura, la distribuzione dei materiali e dei manufatti al posto di posa, l'assistenza muraria alla posa in opera, l'esecuzione di idonea pulizia a posa ultimata, il sollevamento o l'abbassamento dei materiali di risulta al piano di carico, il carico ed il trasporto dei medesimi alle pubbliche discariche, il corrispettivo alle stesse e ogni altro onere e magistero per dare il lavoro finito a perfetta regola d'arte Lavabo a incasso in vitreous-china con gruppo monocomando euro (trecentootto/13)	cad	308,13
a Nr. 84 I.01.030.010.	Vaso igienico - bidet con catino allungato ed apertura anteriore per persone disabili, dimensioni 400x800x500 mm, fornito e posto in opera, realizzato in porcellana vetrificata (vitreus - china) in colore bianco o tinta tenue, del tipo ad aspirazione o a cacciata con scarico a pavimento o a parete, completo di cassetta di scarico a zaino della capacità non minore di 10 litri con comando pneumatico agevolato; miscelatore con comando a leva e relativa doccetta a mano; copertura in legno verniciato, compreso l'allettamento su pavimento con cemento o l' aggancio a parete, il relativo fissaggio con viti o borchie in acciaio cromato, le relative guarnizioni, ogni altra opera muraria e ogni altro onere e magistero per dare il lavoro finito a perfetta regola d'arte Vaso igienico - bidet per disabili euro (novcentosettantaquattro/53)	cad	974,53
a Nr. 85 I.01.030.020.	Lavabo a mensola, dimensioni 700x750 mm, per persone disabili in porcellana vetrificata (vitreus - china) in colore bianco o tinta tenue, fornito e posto in opera, con fronte concavo, bordi arrotondati, appoggi per gomiti, spartiacqua antispruzzo, ripiano per rubinetto, completo di miscelatore monocomando a leva lunga rivestita in gomma paracolpi, bocchello estraibile, sifone e scarico flessibile e ogni altro onere e magistero per dare il lavoro finito a perfetta regola d'arte Lavabo a mensola, dimensioni 700x750 mm, per persone disabili euro (cinquecentotrentauno/55)	cad	531,55
a Nr. 86 I.01.030.070.	Arredo completo per bagno per persone disabili idoneo per ambiente di misura min 180x180 cm fornito di porta con apertura verso l'esterno con luce netta 85 cm fornito e posto in opera, conforme alle norme tecniche vigenti, composto da WC bidet 49 cm, completo di miscelatore termostatico con blocco di sicurezza ed idroscopino; sedile e schienale in ABS, corredato di cassetta di risciacquo da 10 l a comando pneumatico a leva facilitato; lavabo a reclinazione variabile servito da pistoni precaricati all'azoto in vitreous completo di rialzi paraspruzzi, bordo anteriore concavo con spartiacque e appoggiagomiti, con leva a comando facilitato e ogni altro onere e magistero per dare il lavoro finito a perfetta regola d'arte Arredo completo per locale bagno per persone disabili euro (duemilaseicentocinquantauno/11)	cad	2'651,11
c Nr. 87 I.02.010.030.	Saracinesca filettata, in bronzo, con volantino e premistoppa in bronzo, fornita e posta in opera, compreso ogni altro onere magistero per dare il lavoro finito a perfetta regola d'arte Saracinesca in bronzo di diametro 3/4" euro (diciassette/28)	cad	17,28
d Nr. 88 I.02.010.030.	idem c.s. ...di diametro 1" euro (ventitre/42)	cad	23,42
h Nr. 89 I.02.010.030.	idem c.s. ...di diametro 2"1/2 euro (settantacinque/42)	cad	75,42
i Nr. 90 I.02.010.030.	idem c.s. ...di diametro 3" euro (novantasei/49)	cad	96,49
c Nr. 91 I.02.010.080.	Riduttore di pressione del tipo a membrana con sede unica equilibrata, idoneo per acqua, aria e gas neutri fino a 80° C, corpo e calotta in ottone OT 58, filtro in lamiera inox, sede ed otturatore in resina, gruppo filtro regolatore facilmente intercambiabile, attacchi filettati, pressione max a monte 25 bar, pressione in uscita regolabile da 1,5 a 6 bar, completo di raccordi a bocchettone fornito e posto in opera. Portata nominale di acqua con velocità del fluido non superiore a 1,5 m/s, Q (mc/h). Compresi ogni altro onere e magistero per dare il lavoro finito a perfetta regola d'arte. Diametro nominale: DN (mm) DN 25 (1") Q = 2,5 euro (settantaotto/08)	cad	78,08

Num.Ord. TARIFFA	DESCRIZIONE DELL'ARTICOLO	unità di misura	P R E Z Z O UNITARIO
Nr. 92 I.02.010.080. f	idem c.s. ... (mm) DN 50 (2") Q = 10,5 euro (duecentottantauno/61)	cad	281,61
Nr. 93 I.02.010.085. c	Riduttore di pressione del tipo ad otturatore scorrevole, idoneo per acqua e fluidi neutri fino a 80° C, corpo e calotta in ghisa sede sostituibile in bronzo, otturatore in ghisa con guarnizione di tenuta, pressione max a monte 25 bar, pressione in uscita regolabile da 1,5 a 12 bar (da 1,5 a 6 bar fino al DN 65), attacchi flangiati, fornito e posto in opera. Sono compresi le controflange, le guarnizioni, i bulloni. E' inoltre, compreso ogni altro onere e magistero per dare il lavoro finito a perfetta regola d'arte. Portata nominale con velocita' del fluido non superiore a 2,0 m/s Q (mc/h). Diametro nominale: DN (mm) DN 80 (3") Q = 35 euro (milletrecentotrentasei/62)	cad	1'336,62
Nr. 94 I.02.010.090. c	Rubinetto a maschio in bronzo filettato, fornito e posto in opera, compreso ogni altro onere e magistero per dare il lavoro finito a perfetta regola d'arte Rubinetto a maschio in bronzo di diametro 3/4" euro (sedici/53)	cad	16,53
Nr. 95 L.01.010.010 .a	Impianto elettrico per edificio civile per ambiente fino a 16 mq completo d sistema di distribuzione con eventuali opere in tracce su muratura; conduttori del tipo H07V-K o N07V-K di sezione minima di fase e di terra pari a 1.5 mmq, scatola di derivazione incassata da 104x66x48 mm con coperchio oppure se a vista da 100x100x50 mm; scatola portafrutto incassata a muro 3 posti oppure se a vista da 66x82 mm; supporto 1 posto con viti vincolanti per scatola 3 posti; frutto, serie commerciale; placca in materiale plastico o metallo 1 posto per scatola 3 posti; morsetti a mantello o con caratteristiche analoghe; conforme alle norme CEI e progettato ed eseguito in conformità delle norme tecniche vigenti, incluse le opere murarie per l'apertura delle tracce, fori e quant'altro per il posizionamento e fissaggio dei pezzi, e ogni altro onere e magistero per dare il lavoro finito a perfetta regola d'arte. Punto luce a interruttore 10 A Punto luce con corrugato leggero euro (ventiotto/75)	cad	28,75
Nr. 96 L.01.010.015 .a	Impianto elettrico per edificio civile per ambiente fino a 16 mq completo di sistema di distribuzione con eventuali opere in tracce su muratura; onduitori del tipo H07V-K o N07V-K di sezione minima di fase e di terra pari a 1,5 mmq; scatola di derivazione incassata da 104x66x48 mm con coperchio oppure se a vista da 100x100x50 mm; scatola portafrutto incassata a muro 3 posti oppure se a vista 1 posto da 66x82 mm; supporti con viti vincolanti per scatola 3 posti; frutti, serie commerciale; placche in materiale plastico o metallo 1 posti per scatola 3 posti; morsetti a mantello o con caratteristiche analoghe; conforme alle norme CEI e progettato ed eseguito in conformità delle norme tecniche vigenti, incluse le opere murarie per l'apertura delle tracce, fori e quant'altro per il posizionamento e fissaggio dei pezzi, e ogni altro onere e magistero onere per dare il lavoro finito a perfetta regola d'arte. Punto luce a deviatore 10 A Punto luce con corrugato leggero euro (quarantatre/44)	cad	43,44
Nr. 97 L.01.010.025 .f	Impianto elettrico per edificio civile per ambiente di superficie oltre i 16 mq completo di sistema di distribuzione con eventuali opere in tracce su muratura; conduttori del tipo H07V-K o N07V-K di sezione minima di fase e di terra pari a 1,5mmq; scatola di derivazione incassata da 104x66x48 mm con coperchio oppure se a vista da 100x100x50 mm; scatola portafrutto incassata a muro 3 posti oppure se a vista 1 posto da 66x82 mm; -supporti con viti vincolanti per scatola 3 posti; frutti, serie commerciale; placche in materiale plastico o metallo 1 posti per scatola 3 posti; morsetti a mantello o con caratteristiche analoghe; conforme alle norme CEI e progettato ed eseguito in conformità delle norme tecniche vigenti, incluse le opere murarie per l'apertura delle tracce, fori e quant'altro per il posizionamento e fissaggio dei pezzi, e ogni altro onere e magistero per dare il lavoro finito a perfetta regola d'arte. Per punto luce a deviatore e invertitore 10 A Punto luce a controsoffittato euro (ottanta/04)	cad	80,04
Nr. 98 L.01.010.038 .g	Impianto elettrico per edificio civile per ambiente fino a 16 mq completo di sistema di distribuzione con eventuali opere in tracce su muratura; conduttori del tipo H07V-K o N07V-K di sezione minima di fase e di terra pari a 2,5mmq; scatola di derivazione incassata da 104x66x48 mm con coperchio oppure se a vista da 100x100x50 mm; scatola portafrutto incassata a muro 3 posti oppure se a vista 1 posto da 66x82 mm; supporto con viti vincolanti a scatola; frutto, serie commerciale; placca in materiale plastico o metallo; morsetti a mantello o con caratteristiche analoghe; conforme alle norme CEI e progettato ed eseguito in conformità delle norme tecniche vigenti, incluse le opere murarie per l'apertura delle tracce, fori e quant'altro per il posizionamento e fissaggio dei pezzi, e ogni altro onere e magistero per dare il lavoro finito a perfetta regola d'arte. Per punto presa 16/A Punto presa 220V 2P+T euro (quarantaquattro/58)	cad	44,58
Nr. 99 L.01.010.052 .f	Impianto elettrico per edificio civile per ambiente fino a 16 mq completo di sistema di distribuzione con eventuali opere in tracce su muratura; conduttori del tipo H07V-K o N07V-K di sezione minima di fase e di terra pari a 2,5mmq; scatola di derivazione incassata da 104x66x48 mm con coperchio oppure se a vista da 100x100x50mm; scatola portafrutto incassata a muro 3 posti oppure se a vista 2 posti da 66x82mm; supporto con viti vincolanti a scatola; frutto, serie commerciale; placca in materiale plastico o metallo; morsetti a mantello o con caratteristiche analoghe; conforme alle norme CEI e progettato ed eseguito in conformità delle norme tecniche vigenti, incluse le opere murarie per l'apertura delle tracce, fori e quant'altro per il posizionamento e fissaggio dei pezzi e ogni altro onere e magistero per dare il lavoro finito a perfetta regola d'arte. Punto presa UNEL 10 - 16 A Punto presa UNEL funzionale a tenuta euro (cinquantatre/02)	cad	53,02
Nr. 100 L.01.070.020 .h	Interruttore automatico magnetotermico, conforme alle norme CEI con marchio IMQ, fornito e posto in opera, avente le seguenti caratteristiche: Tensione nominale 230/400V a.c. ; Tensione di isolamento 500V a.c.; Potere di interruzione 6 kA; Caratteristica di intervento C: Grado di protezione su morsetti IP20. Compresi il montaggio su guida DIN 35, il collegamento elettrico ed il successivo collaudo n. poli "P" ; correnti nominali; " In" (Ta=30°C); n. moduli "m" 2P; In=10÷32 A; 2m euro (trentatre/15)	cad	33,15
Nr. 101 L.01.090.010 .a	Centralino in resina, fornito e posto in opera, costituito da pannello frontale con portello e telaio portapparecchi, grado di protezione IP 30. Compresi il montaggio delle guide DIN 35, la cablatura dei cavi fino al posizionamento in prossimità degli apparecchi vari (pagati a parte), i soli collegamenti di terra eventualmente predisposti nei pannelli, le morsettiere, eventuali falsi poli, le minuterie di montaggio, e ogni altro onere e magistero per dare il lavoro finito a perfetta regola d'arte; sono esclusi gli oneri previsti per i collegamenti elettrici Centralino con portello per 6 moduli 192x170x32 mm		

Num.Ord. TARIFFA	DESCRIZIONE DELL'ARTICOLO	unità di misura	P R E Z Z O UNITARIO
	euro (ventidue/84)	cad	22,84
Nr. 102 L.02.010.010 .c	Cavo in corda di rame elettrolitico isolato in PVC, N07V-K , non propagante incendio, non propagante fiamma, per tensioni nominali 450/750 V ad una temperatura di esercizio max 70 °C con conduttore a corda flessibile di rame rosso ricotto. Il cavo dovrà riportare stampigliato a rilievo la designazione CEI, la marca, la provenienza e il marchio IMQ. Per sistemi chiusi o incassati Unipolare Sezione 2,5 mm ²		
	euro (zero/79)	m	0,79
Nr. 103 L.02.010.010 .d	idem c.s. ...Unipolare Sezione 4 mm ²		
	euro (zero/99)	m	0,99
Nr. 104 L.02.010.010 .g	idem c.s. ...Unipolare Sezione 16 mm ²		
	euro (due/16)	m	2,16
Nr. 105 L.02.010.010 .h	idem c.s. ...Unipolare Sezione 25 mm ²		
	euro (due/71)	m	2,71
Nr. 106 L.02.010.010 .i	idem c.s. ...Unipolare Sezione 35 mm ²		
	euro (tre/71)	m	3,71
Nr. 107 L.02.010.015 .d	Cavo in corda rigida di rame rosso ricotto isolato in gomma EPR, FG7 OM1, non propagante incendio, non propagante fiamma, contenuta emissione di gas corrosivi, con guaina di mescola isolante con elevate caratteristiche elettriche, meccaniche e termiche per tensioni nominali 600/1000 V ad una temperatura di esercizio max 90 °C con conduttore flessibile. Il cavo dovrà riportare stampigliato a rilievo la designazione, "tipo"e numero di conduttori per sezione, la marca, la provenienza di prodotto, la marcatura metrica progressiva e il marchio IMQ. Quadripolare Sezione 4x6 mm ²		
	euro (cinque/03)	m	5,03
Nr. 108 L.02.010.015 .i	idem c.s. ...Quadripolare Sezione 4x70 mm ²		
	euro (ventisei/49)	m	26,49
Nr. 109 L.02.010.050 .d	Cavo in corda di rame elettrolitico isolato in PVC, N1VV-K , non propagante incendio, non propagante fiamma, contenuta emissione di gas corrosivi, con guaina di mescola antiabrasiva di colore blu chiaro RAL 5012 per tensioni nominali 600/1000 V ad una temperatura di esercizio max 70 °C con conduttore a corda flessibile di rame rosso ricotto. Il cavo dovrà riportare stampigliato a rilievo la designazione CEI, la marca, la provenienza e il marchio IMQ. Quadripolare Sezione 4x6 mm ²		
	euro (tre/97)	m	3,97
Nr. 110 L.02.010.090 .b	Cavo in corda rigida di rame rosso ricotto isolato in gomma EPR, FG7 OM1, non propagante incendio, non propagante fiamma, contenuta emissione di gas corrosivi, con guaina di mescola isolante con elevate caratteristiche elettriche, meccaniche e termiche per tensioni nominali 600/1000 V ad una temperatura di esercizio max 90 °C con conduttore flessibile. Il cavo dovrà riportare stampigliato a rilievo la designazione, il "tipo", il numero di conduttori per sezione, la marca, la provenienza, la marcatura metrica progressiva e il marchio IMQ Sezione 2x2,5 mm ²		
	euro (due/13)	m	2,13
Nr. 111 L.02.015.066 .i	Modulo differenziale per accoppiamento a magnetotermico da 0,5 a 125A da 2P a 4P, conforme alle norme CEI, fornito e posto in opera, con marchio IMQ avente le seguenti caratteristiche: Tensione nominale: 230/400V a.c., Tensione di isolamento: 500V a.c., Potere di interruzione differenziale: 6 kA, Corrente nominale differenziale: 0,03 A, Corrente di guasto alternata, Caratteristica di intervento magnetico C, Classe di limitazione secondo CEI =3, Grado di protezione sui morsetti IP20. Compresi il montaggio su guida DIN 35, il collegamento elettrico ed il successivo collaudo n. poli "P" ; correnti nominali; " In" (Ta=30°C); n. moduli "m" ; caratteristica di intervento differenziale "A" o "AC";- Corrente nominale differenziale I ⁿ x A 2P; In=0< 32A; 4m; A; 0,03		
	euro (centodiciotto/05)	cad	118,05
Nr. 112 L.02.040.060 .c	Cavidotto in tubazione flessibile corrugata a doppia parete di linee di alimentazione elettrica in polietilene ad alta densità, fornito in rotoli, posto in opera in scavo o in cavedi (pagati a parte), compresi giunzioni, curve, manicotti, cavallotti di fissaggio Diametro 63 mm		
	euro (tre/55)	m	3,55
Nr. 113 L.02.040.060 .f	idem c.s. ...fissaggio Diametro 110 mm		
	euro (sei/83)	m	6,83
Nr. 114 L.02.040.060 .g	idem c.s. ...fissaggio Diametro 125 mm		
	euro (dieci/10)	m	10,10
Nr. 115 L.02.040.130 .c	Cavidotto in tubazione flessibile corrugata a doppia parete di linee di alimentazione elettrica in polietilene ad alta densità, fornito in rotoli, conforme alle norme NC F 68 171, posto in opera in scavo o in cavedi (pagati a parte), compreso: giunzioni, curve, manicotti, cavallotti di fissaggio Diametro mm 63		
	euro (tre/20)	m	3,20
Nr. 116 L.02.096.010 .e	Aspiratore centrifugo da muro a soffitto per espulsione dell'aria in condotto di ventilazione, in involucro in ABS con grado di protezione IP44, fornito e posto in opera, motore a poli schermati montato su cuscinetti a sfera ed alimentato a 220 V-50 Hz, diametro mandata 100 mm A due velocità, portata massima 110 m ³ /h, prevalenza massima 16 mm H2O, potenza assorbita 24 W, con timer incorporato		
	euro (centosessantanove/71)	cad	169,71
Nr. 117	Corpi illuminanti a led a soffitto Corpo illuminante tondo a LED per montaggio a soffitto, corpo in policarbonato infrangibile ed		

Num.Ord. TARIFFA	DESCRIZIONE DELL'ARTICOLO	unità di misura	PREZZO UNITARIO
L.03.100.030 .m.CAM	autoestinguente, diffusore in policarbonato antiabbagliamento infrangibile ed autoestinguente. Diametro esterno 330 mm. Potenza 24 W - 2800 lm euro (cinquantaotto/44)	cad	58,44
Nr. 118 L.04.040.010 .d.CAM	Colonnine LED Colonnina in alluminio estruso a sezione cilindrica diam. 180 mm , con calotta in pressofusione. Diffusore in plexiglas, trasparente rigato internamente e liscio esternamente, antipolvere. Verniciatura a immersione in due fasi: pretrattamento superficiale del metallo, verniciatura in cataforesi epossidica resistente alla corrosione e alle nebbie saline, mano finale a liquido bicomponente acrilico, tabilizzato ai raggi UV. Altezza 55 cm. Potenza 9 W euro (trecentotre/10)	cad	303,10
Nr. 119 L.05.010.010 .d	Corda in rame nudo, fornita e posta in opera, completa di morsetti e capicorda, posata su passerella, tubazione protettiva o cunicolo Sezione nominale 35 mm ² euro (cinque/43)	m	5,43
Nr. 120 L.05.010.020 .d	Corda in rame nudo, in opera completa di morsetti e capicorda, posata a vista, compresi accessori di sostegno e fissaggio sezione nominale 35 mm ² DESUNTO DA TARIFFA 2013 euro (nove/65)	m	9,65
Nr. 121 L.05.010.090 .a	Piastra equipotenziale per bandella e conduttori tondi per interconnessori tra diversi sistemi, fornito e posto in opera A 6 attacchi euro (cinquanta/70)	cad	50,70
Nr. 122 L.05.020.010 .a	Dispensore a croce in profilato di acciaio zincato a caldo, fornito e posto in opera, munito di bandierina con 2 fori diametro 13 mm per allacciamento conduttori tondi e bandelle alloggiato in pozzetto di materiale plastico delle dimensioni di 400x400 mm Lunghezza 1,5 m euro (ottantadue/07)	cad	82,07
Nr. 123 L.05.020.040 .d	Pozzetto in materiale plastico, completo di chiusino carrabile 550x550x550 mm DESUNTO DA TARIFFA 2013 euro (settantacinque/53)	cad	75,53
Nr. 124 L.07.080.020 .a	Cavo antifiamma, per impianti citofonici e videocitofonici, posato in opera entro apposita conduttura Coassiale RG59B/U euro (uno/67)	m	1,67
Nr. 125 L.12.030.015 .a	Telecamera CCD a colori, sensore 1/3" matrice 512x582 elementi, fornita e posta in opera, risoluzione orizzontale 330 linee, autoiris, standard TV CCIR-PAL, alimentazione 220 V-50 Hz, attacco a vite passo C per fissaggio obiettivo, con l'esclusione di quest'ultimo Telecamera CCD a colori euro (ottocentocinquantauno/82)	cad	851,82
Nr. 126 L.12.030.020 .a	Custodia da esterno per telecamera, fornita e posta opera, grado di protezione IP 66, tettuccio parasole, riscaldatore, completa di staffa di rinforzo in alluminio e staffa da parete Custodia da esterno per telecamera euro (duecentonove/99)	cad	209,99
Nr. 127 L.15.030.050 .c	Soccorritori tipo permanente (P) in grado di alimentare il carico con corrente alternata trifase 380 V/220 V-50 Hz, stabilità della tensione ±2% in regime statico, sia in presenza che in assenza della rete ordinaria, tempo di intervento inferiore a 0,3 sec., uscita collegata in parallelo alla batteria di accumulatori del tipo ermetico a lunga durata, autonomia 30 minuti, carica batteria, strumentazione per verifica autonomia residua, pannello di controllo, compresa l'attivazione dell'impianto potenza apparente nominale 15 KVA DESUNTO DA TARIFFA 2013 euro (diciottomilatrecentocinquantaotto/23)	cad	18'358,23
Nr. 128 L.16.010.040 .a	Rivelatore ottico di fumo, a diffusione di luce, sensibile al fumo visibile, alimentazione 24 V c.c., indicazione ottica di allarme a mezzo led, massima temperatura ammissibile 60 °C. Compresa l'attivazione dell'impianto Completo di base di montaggio euro (ottantasei/13)	cad	86,13
Nr. 129 L.16.030.010 .a	Centrale di segnalazione automatica di incendio, per impianti a zone o ad indirizzamento individuale, centrale a microprocessore con 16 posti scheda, alloggiamento schede a 4 zone convenzionali e/o a 4 loops analogici e/o schede per 1 canale di controllo e comando spegnimento, alloggiamento 16 moduli relè; tastiera di programmazione ed abilitazioni funzioni, visualizzazioni allarmi a led, display a 32 caratteri, possibilità di esclusione della singola zona, segnalazione acustica degli allarmi e dei guasti con ronzatore; uscita temporizzata per sirena esterna, allarme generale temporizzato, uscite per: preallarme generale, allarme generale, guasto; uscita seriale; controllo linea pulsante per inibizione scarica, controllo linea elettrovalvola; segnalazione di "evacuazione locale" e "spegnimento in corso", alimentazione 220 V-50 Hz; batteria tampone per autonomia 24 h; massimo 31 rivelatori per zona convenzionale, massima lunghezza di zona convenzionale 1500; 99 rilevatori e 99 moduli. Compresa l'attivazione dell'impianto Centrale di segnalazione automatica di incendio euro (tremilaseicentosestantacinque/48)	cad	3'675,48
Nr. 130 L.16.040.010 .a	Pulsante di emergenza a rottura di vetro con pressione, completo di telaio da incasso e martelletto per rottura vetro. Compresa l'attivazione dell'impianto Per montaggio interno euro (quarantasei/84)	cad	46,84
Nr. 131 L.16.040.020 .a	Segnalatore ottico a led, per singolo rivelatore. Compresa l'attivazione dell'impianto Segnalatore ottico a led, per singolo rivelatore euro (trentadue/01)	cad	32,01
Nr. 132 L.16.040.040 .a	Fermo elettromagnetico per porte tagliafuoco completo di controplacche ammortizzate, alimentazione 24 V c.c.. Compresa l'attivazione dell'impianto Base in materiale termoplastico e corpo in acciaio nichelato euro (settantadue/97)	cad	72,97

Num.Ord. TARIFFA	DESCRIZIONE DELL'ARTICOLO	unità di misura	PREZZO UNITARIO
Nr. 133 MIGL.2.1	MIGLIORIA SOSTITUTIVA TELO IMPERMEABILE ELASTOSEAL IN CAUCCIU SINTENTICO EPDM (ETILENE PROPILENE DIENE MONOMERO) IN SOSTITUZIONE DELLA VOCE E.12.010.010.B Membrana impermeabile a base di bitume distillato modificato con resine elastomeriche (SBS), con supporto costituito da un tessuto non tessuto di poliestere da filo continuo, applicata a fiamma con giunti sovrapposti di 10 cm, stesa su piano di posa idoneamente preparato a qualsiasi altezza, su superfici piane, curve e inclinate, compresi eventuali ponteggi fino ad un'altezza di 4,0 m dal piano di appoggio, il tiro e il calo dei materiali, e ogni altro onere e magistero per dare il lavoro finito a perfetta regola d'arte Spessore 4 mm euro (quattordici/49)	mq	14,49
Nr. 134 MIGL.2.2	MIGLIORIA AGGIUNTIVA PROTEZIONE PARETI CONTROTERRA. SISTEMA DI DRENAGGIO DELLE PARETI CONTROTERRA CON GEOCOMPOSITO DRENANTE TIPO ENKADRAIN® 5400C PER LE PARETI CONTROTERRA Protezione di fondazioni e di strutture interrato in genere mediante applicazione di membrana in polietilene estruso ad alta densità con rilievi semisferici da 8 mm a chiusura meccanica laterale mediante sovrapposizione ad incastro dei lembi posata dall'alto verso il basso con fissaggio sulla sommità mediante chiodi in acciaio da 25 mm e rondelle in polietilene ad alta densità a forma semisferica e con profilo nella parte superiore euro (zero/00)		0,00
Nr. 135 MIGL.2.3	MIGLIORIA AGGIUNTIVA SISTEMA ECOLOGICO DI IMPERMEABILIZZAZIONE DI STRUTTURE IN C.A. CON ADDITIVO IN POLVERE PENETRON® ADMIX aggiuntiva alle voci E.03.010.020.b - E.03.010.030.b euro (zero/00)	MC	0,00
Nr. 136 MIGL.2.4	MIGLIARIA SOSTITUTIVA RIVESTIMENTO PARETI GALLERIA CON GRES PORCELLANATO E PITTURA ANTIGRAFFITI sulle parete interessate dall'art E.14.030.030.b euro (quarantadue/66)		42,66
Nr. 137 MIGL.2.5a	MIGLIORIA AGGIUNTIVA RIVESTIMENTO PARETI ESTERNE NUOVI VOLUMI E SUPERFICI VERTICALI MANUFATTI PER SISTEMAZIONE ESTERNE Rivestimento in lastre di pietra lavica sp. 3 cm e finitura levigata - compresa applicazione di vernice antigraffiti locali interessati: Prospetto principale blocco servizi igienici in sostituzione dell'esistente tufo euro (zero/00)		0,00
Nr. 138 MIGL.2.5b	MIGLIORIA SOSTITUTIVA RIVESTIMENTO PARETI ESTERNE NUOVI VOLUMI E SUPERFICI VERTICALI MANUFATTI PER SISTEMAZIONE ESTERNE Rivestimento in lastre di pietra lavica sp. 3 cm e finitura levigata - compresa applicazione di vernice antigraffiti locali interessati: Prospetto principale nuova area ristoro in sostituzione dell art. E.16.040.010.a Intonaco pietrificante pareti esterne locale ristoro euro (ventitre/86)		23,86
Nr. 139 MIGL.2.5c	MIGLIORIA SOSTITUTIVA RIVESTIMENTO PARETI ESTERNE NUOVI VOLUMI E SUPERFICI VERTICALI MANUFATTI PER SISTEMAZIONE ESTERNE - SUPERFICI VERTICALI PERCORSI E PANCHE Rivestimenti delle superfici verticali, dei viali belvedere e delle panche area belvedere, con lastre in pietra lavica levigata sp. 2 cm in sostituzione art E.15.020.010.a rivestimento seduta con piastrelle euro (trentaotto/07)	mq	38,07
Nr. 140 MIGL.2.6a	MIGLIORIA SOSTITUTIVA PAVIMENTAZIONI ESTERNE FORNITURA E POSA IN OPERA DI PAVIMENTAZIONE IN PIETRA LAVICA DI SPESSORE PARI A 3 cm Miglioria in sostituzione art. E.13.030.010.a Pavimento di piastrelle di litogres di dimensioni 7,5x15, 7,5x7,5, 10x10, 10x20, 15x15 e 20x20 cm, prima scelta, poste in opera su sottofondo di malta cementizia dosata a 4 q.li di cemento tipo 325 per mc di sabbia, compresi la suggellatura dei giunti con boiaccia di cemento bianco, i tagli, gli sfridi, i pezzi speciali, l'eventuale formazione dei giuntio di dilatazione, il tiro in alto e il calo dei materiali, il lavaggio con acido, la pulitura finale e ogni altro onere e magistero per dare il lavoro finito a perfetta regola d'arte Colore rosso a superficie liscia o bugnata, spessore 8÷10 mm euro (trentasei/76)		36,76
Nr. 141 MIGL.2.6b	MIGLIORIA SOSTITUTIVA CHIUSINO IN MATERIALE COMPOSITO CON SUPERFICIE ANTISDRUCCIOLO PRODOTTO IN CONFORMITA ALLA NORMA UNI EN 124 CLASSE D 400 GRIGLIA CONCAVA PRODOTTA IN KINEXT MIGLIORIA IN SOSTITUZIONE ART. U.04.02.077.a Chiusini e griglie sferoidale di qualsiasi dimensione, forme e classe di carrabilità prodotti da aziende certificate ISO 9001 conformi alle norme tecniche vigenti, forniti e posti in opera, compresi le opere murarie e ogni altro onere e magistero per dare il lavoro finito a perfetta regola d'arte Chiusini, caditoie e griglie in ghisa sferoidale euro (tre/98)		3,98

Num.Ord. TARIFFA	DESCRIZIONE DELL'ARTICOLO	unità di misura	PREZZO UNITARIO
Nr. 142 MIGL.2.7	MIGLIORIA AGGIUNTIVA OPERE A VERDE - DETTAGLI TECNICI euro (zero/00)		0,00
Nr. 143 MIGL.3	MIGLIORIA AGGIUNTIVA RIDUZIONE DELL'IMPATTO AMBIENTALE DEL CANTIERE Riduzione impatto del cantiere - apprestamenti come da relazione euro (zero/00)	a corpo	0,00
Nr. 144 001	Sistema modulare di pareti divisorie composte da pannelli in laminato print HPL stratificato spessore 13 mm, assemblati con accessori in acciaio Inox. euro (centoottantasei/00)	mq.	186,00
Nr. 145 NP.2.01	C.01.090.010.H - Tubazione in acciaio zincato, fornita e posta in opera, per linee, escluse quelle all'interno di locali tecnici e bagni. Sono esclusi le opere murarie e gli staffaggi. Sono compresi le viti, i manicotti, i pezzi speciali zincati, il materiale di tenuta e ogni altro onere e magistero per dare il lavoro finito a perfetta regola d'arte. Diametro nominale 2"1/2 (Desunto tariffa Regione Campania 2018) euro (trenta/59)	m	30,59
Nr. 146 NP.2.02	E.16.020.005.A - Sbruffatura di murature nuove con malta fluida cementizia addizionata con additivo antiritiro per il miglioramento dell'aderenza dell'intonaco e rafforzamento delle murature Sbruffatura di murature nuove con malta fluida cementizia (Desunto tariffa Regione Campania 2018) euro (due/19)	mq	2,19
Nr. 147 NP.2.03	L.02.010.012.D - Cavo in corda rigida di rame rosso ricotto isolato in gomma EPR, FG7 OM1 , non propagante incendio, non propagante fiamma, contenuta emissione di gas corrosivi, con guaina di mescola isolante con elevate caratteristiche elettriche, meccaniche e termiche per tensioni nominali 600/1000 V ad una temperatura di esercizio max 90 °C con conduttore flessibile. Il cavo dovrà riportare stampigliato a rilievo la designazione, "tipo" e numero di conduttori per sezione, la marca, la provenienza, la marcatura metrica progressiva e il marchio IMQ. Tripolare Sezione 3x6 mm² (Desunto tariffa Regione Campania 2018) euro (quattro/21)	m	4,21
Nr. 148 NP.2.04	L.02.010.018.B - Cavo in corda rigida di rame rosso ricotto isolato in gomma EPR, FG7 OM1, non propagante incendio, non propagante fiamma, contenuta emissione di gas corrosivi, con guaina di mescola isolante con elevate caratteristiche elettriche, meccaniche e termiche per tensioni nominali 600/1000 V ad una temperatura di esercizio max 90 °C con conduttore flessibile. Il cavo dovrà riportare stampigliato a rilievo la designazione, il "tipo", il numero di conduttori per sezione, la marca, la provenienza, la marcatura metrica progressiva e il marchio IMQ. Pentapolare Sezione 5x2,5 mm² (Desunto tariffa Regione Campania 2018) euro (tre/58)	m	3,58
Nr. 149 NP.2.05	L.02.010.018.D - Cavo in corda rigida di rame rosso ricotto isolato in gomma EPR, FG7 OM1, non propagante incendio, non propagante fiamma, contenuta emissione di gas corrosivi, con guaina di mescola isolante con elevate caratteristiche elettriche, meccaniche e termiche per tensioni nominali 600/1000 V ad una temperatura di esercizio max 90 °C con conduttore flessibile. Il cavo dovrà riportare stampigliato a rilievo la designazione, il "tipo", il numero di conduttori per sezione, la marca, la provenienza, la marcatura metrica progressiva e il marchio IMQ. Pentapolare Sezione 5x6 mm² (Desunto tariffa Regione Campania 2018) euro (cinque/64)	m	5,64
Nr. 150 NP.2.06	L.02.010.026.C - Cavo in corda rigida di rame ricotto stagnato isolato in gomma EPR, FG7 OR, non propagante, incendio, non propagante fiamma, contenuta emissione di gas corrosivi, con guaina di mescola isolante con elevate caratteristiche elettriche, meccaniche e termiche di colore grigio chiaro RAL 7035 per tensioni nominali 600/1000 V ad una temperatura di esercizio max 70 °C con conduttore a filo unico, corda rigida o flessibile. Il cavo dovrà riportare stampigliato a rilievo la designazione, il numero di conduttori per sezione, la marca, la provenienza, la marcatura metrica progressiva e il marchio IMQ. Tripolare Sezione 3x4 mm² (Desunto tariffa Regione Campania 2018) euro (due/84)	m	2,84
Nr. 151 NP.2.07	L.02.010.280.D - Cavo tripolare FG16(O)R16 Conduttore unipolare o multipolare flessibile di rame rosso ricotto isolato in gomma HEPR di qualità G16 sotto guaina termoplastica di qualità R16, con particolari caratteristiche di reazione al fuoco e conforme al Regolamento Prodotti da Costruzione CPR (UE) n.305/11, classificato secondo la norma CEI UNEL 35016, rispondente alle norme EN 50575, EN 50575 A1, CEI UNEL 35318 35322, marchiatura CE ed IMQ, Tensione nominale: Uo/U: 0,6/1 kV - Classe di reazione al fuoco: Cca- s3,d1,a3. Sigla di designazione FG16(O)R16 - 3 x 6 mmq (Desunto tariffa Regione Campania 2018) euro (quattro/76)	m	4,76
Nr. 152 NP.2.08	L.02.040.014.D - Tubo per impianti elettrici protettivi isolanti del tipo flessibile in PVC auto estinguente, serie pesante IMQ, completo di sonda tira - filo, giunzioni, curve, manicotti, cavallotti di fissaggio, dato in opera sotto traccia o all'interno di controsoffitti o intercapedini o in vista Diametro 32 mm(Desunto tariffa Regione Campania 2018) euro (quattro/22)	m	4,22
Nr. 153 NP.2.09	L.02.040.060.A - Cavidotto in tubazione flessibile corrugata a doppia parete di linee di alimentazione elettrica in polietilene ad alta densità, fornito in rotoli, posto in opera in scavo o in cavedi (pagati a parte), compresi giunzioni, curve, manicotti, cavallotti di fissaggio Diametro 40 mm (Desunto tariffa Regione Campania 2018) euro (due/84)	m	2,84
Nr. 154 NP.2.10	L.02.050.010.A - Canale portacavi in PVC montato a parete Canale portacavi per posa a vista in PVC autoestinguente, con coperchio frontale ad incastro elastico, protezione contro i contatti indiretti, montato a parete compresi le curve piane o di derivazione, i pezzi speciali, le giunzioni, per impianti elettrici con grado di protezione non inferiore a IP 4X Da 40x40 mm (Desunto tariffa Regione Campania 2020)		

Num.Ord. TARIFFA	DESCRIZIONE DELL'ARTICOLO	unità di misura	P R E Z Z O UNITARIO
	euro (otto/00)	m	8,00
Nr. 155 NP.2.11	L.02.050.015.D - Cassetta modulare da parete stagna a pareti cieche, con coperchio alto, fornita e posta in opera, in materiale termoindurente IP65, temperatura di impiego -40°C +70°C, conforme alle norme CEI 64-8 per installazioni in ambienti a rischio di incendio Cassetta IP65 da 125x125x75 mm con coperchio 50 mm (Desunto tariffa Regione Campania 2018) euro (trenta/56)	cadauno	30,56
Nr. 156 NP.2.12	L.09.030.030.A - Armandi rack LAN - 24 U Armadio rack 19" a pavimento, 2 montanti, con porta anteriore in vetro e pannello posteriore, dim. 1200x600x600 mm, 24 U (Desunto tariffa Regione Campania 2020) euro (milledue/97)	cad	1'002,97
Nr. 157 NP.2.13	L.09.030.100.B - Accessori per armadi rack Coppia pannelli laterali 47U profondità 600 mm (Desunto tariffa Regione Campania 2020) euro (duecentocinquantadue/32)	cad	252,32
Nr. 158 NP.2.14	L.09.030.100.G - Accessori per armadi rack Zoccolo per armadio 600x600 mm (Desunto tariffa Regione Campania 2020) euro (centoventiquattro/49)	cad	124,49
Nr. 159 NP.2.15	L.09.030.100.M - Accessori per armadi rack Ripiano estraibile 19" profondità 600 mm (Desunto tariffa Regione Campania 2020) euro (duecentouno/68)	cad	201,68
Nr. 160 NP.2.16	L.09.030.100.P - Accessori per armadi rack Piastra di ventilazione per rack a 1 ventola (Desunto tariffa Regione Campania 2020) euro (centosestantauno/45)	cad	171,45
Nr. 161 NP.2.17	L.09.030.100.T - Accessori per armadi rack Supporto cavi posteriore (Desunto tariffa Regione Campania 2020) euro (centotrentatre/32)	cad	133,32
Nr. 162 NP.2.18	L.10.010.010.A - Cavo multicoppie, conduttori in rame 24 AWG, conforme ISO-IEC 11801 UTP non schermato, 4 coppie, guaina in pvc, cat. 5 (Desunto tariffa Regione Campania 2018) euro (uno/19)	m	1,19
Nr. 163 NP.2.19	L.09.030.260.G - Patch panel dati Patch panel estraibili 19" precaricati, 24 connettori RJ45, categoria 6, fibre supportate 24 UTP, dimensioni 490x240x47 mm, norme di riferimento IEC 60297 - ISO/IEC 11801:ed. 2.2 - 2011 - NF C 20-150 (Desunto tariffa Regione Campania 2020) euro (duecentoottantasette/49)	cad	287,49
Nr. 164 NP.2.20	L.16.050.010.C - Pannelli ottico-acustici di tipo autoalimentato Pannello certificato EN54-3 completo senza flash, Bianco opaco con FILM rosso e scritta rossa (Desunto tariffa Regione Campania 2020) euro (centoquaranta/53)	cad	140,53
Nr. 165 NP.2.21	L.16.080.010.G - Cavi FG4OHM1 resistenti al fuoco, per i collegamenti di segnale (loop) Cavo antincendio schermato FG4OHM1 0,6/1 kV, isolamento in silicone ceramizzante, a bassa emissione di fumi e gas tossici, schermo con nastro in alluminio, guaina esterna in mescola M1, conforme CEI EN 50266 cat. C, CEI EN 50267, CEI EN 60332, 20-22 e CEI 20-37, resistenza al fuoco PH 30 secondo norma CEI EN 50200: 4 x 1,5 mmq (Desunto tariffa Regione Campania 2020) euro (cinque/48)	m	5,48
Nr. 166 NP.2.22	Fornitura, trasporto e posa in opera di pulsante di tacitazione allarme WC disabili, completo di ogni onere ed accessorio per dare l'opera a perfetta regola d'arte. euro (trentaotto/26)	cad	38,26
Nr. 167 NP.2.23	Fornitura, trasporto e posa in opera di pulsante a tirante di allarme WC disabili, completo di ogni onere ed accessorio per dare l'opera a perfetta regola d'arte. euro (quarantadue/27)	cad	42,27
Nr. 168 NP.2.24	Fornitura, trasporto e posa in opera di lampada fuoriporta di allarme WC disabili, completo di ogni onere ed accessorio per dare l'opera a perfetta regola d'arte. euro (trentaotto/89)	cad	38,89
Nr. 169 NP.2.25	Fornitura, trasporto e posa in opera di Quadro di protezione Generale, realizzato come da schemi di progetto. Il tutto sarà realizzato compreso di carpenteria, fondi, guide DIN, morsettieri, pannelli, viti, porta in cristallo, strumenti di misura ed apparecchi di protezione, compreso ogni altro onere e magistero, anche non espressamente indicato per dare il lavoro compiuto a perfetta regola d'arte euro (cinquecentoottantaquattro/24)	a corpo	584,24
Nr. 170 NP.2.26	Fornitura, trasporto e posa in opera di Quadro Generale (BAR), realizzato come da schemi di progetto. Il tutto sarà realizzato compreso di carpenteria, fondi, guide DIN, morsettieri, pannelli, viti, porta in cristallo, strumenti di misura ed apparecchi di protezione, compreso ogni altro onere e magistero, anche non espressamente indicato per dare il lavoro compiuto a perfetta regola d'arte euro (quattromilacinquecentocinquantadue/11)	a corpo	4'552,11
Nr. 171 NP.2.27	Fornitura, trasporto e posa in opera di Quadro Generale Galleria, realizzato come da schemi di progetto. Il tutto sarà realizzato compreso di carpenteria, fondi, guide DIN, morsettieri, pannelli, viti, porta in cristallo, strumenti di misura ed apparecchi di protezione, compreso ogni altro onere e magistero, anche non espressamente indicato per dare il lavoro compiuto a perfetta regola d'arte		

Num.Ord. TARIFFA	DESCRIZIONE DELL'ARTICOLO	unità di misura	P R E Z Z O UNITARIO
	euro (settemilaquarantasette/72)	a corpo	7'047,72
Nr. 172 NP.2.28	Fornitura, trasporto e posa in opera di materiale illuminazione Belvedere (come da distinta offerta allegata) euro (quarantasettemilacentocinquantaotto/00)		47'148,00
Nr. 173 NP.2.29	Fornitura, trasporto e posa in opera di materiale illuminazione Galleria e Tunnell (come da distinta offerta allegata) euro (trentaseimilatrecentosessantacinque/23)		36'365,23
Nr. 174 NP.2.30	Fornitura, trasporto e posa in opera di Quadro BAGNI, realizzato come da schemi di progetto. Il tutto sarà realizzato compreso di carpenteria, fondi, guide DIN, morsettieri, pannelli, viti, porta in cristallo, strumenti di misura ed apparecchi di protezione, compreso ogni altro onere e magistero, anche non espressamente indicato per dare il lavoro compiuto a perfetta regola d'arte euro (millequattrocentosessantacinque/77)	a corpo	1'465,77
Nr. 175 NP01	Gru semimovente per opere stradali euro (settantanove/52)	ora	79,52
Nr. 176 NP02- E.01.050.030 .a	Scarriolatura di materiali sciolti di qualsiasi natura e consistenza, provenienti dagli scavi, demolizioni e rimozioni, entro l'ambito dell'area di cantiere. Scarriolatura di materiali sciolti euro (quarantaquattro/44)	mc	44,44
Nr. 177 NP03- R.05.010.010 .d	Perforazione del diametro fino a 36 mm e lunghezza fino a 1,20 m con trapano a rotopercolazione, compresi ogni onere e magistero per dare il lavoro finito a perfetta regola d'arte In conglomerato cementizio, anche se armato euro (zero/59)	cm	0,59
Nr. 178 NP04- R.05.020.040 .a	Barre di acciaio inossidabile nervato, per cuciture di murature lesionate, fornite e poste in opera nelle predisposte sedi e fissate con fluido cementizio, compresi lo sfrido e il taglio a misura per qualsiasi diametro delle barre Barre di acciaio inossidabile nervato euro (nove/28)	kg	9,28
Nr. 179 NP05- U.06.030.030 .b	Fioriera in cemento di forma rettangolare a superficie bocciardata, compresi ogni onere e magistero per la fornitura ed il posizionamento su pavimentazione o su tappeto erboso Dimensioni 100x50x50 cm, peso 200 kg euro (novantasette/48)	cad	97,48
Nr. 180 NP06- U.07.010.016 .a	Messa a dimora di specie arbustive tappezzanti in vaso o fitocella (diam.15,18 o similari), densità di 3-6 piante al mq, compresa la fornitura di 30 l di ammendante per mq, la preparazione del terreno, l'impianto, ed una bagnatura con 30 l acqua al mq, esclusa la fornitura di piantine e gli oneri di manutenzione e garanzia Per piantine poste su terreno nudo euro (venti/58)	cad	20,58
Nr. 181 NP07- U.07.010.085 .d	Piante con zolla, altezza fino a 1,00 m Laurus nobilis euro (diciassette/99)	cm/s	17,99
Nr. 182 NP08- U.07.10.10 .e	Fornitura e stesa di terra di coltivo, compresa la fornitura di terreno vegetale con ottima dotazione di sostanza organica, con struttura di medio impasto esente da ciotoli, pietrame, e scervo da radici o altri materiali estranei: operazione manuale per quantità fino a mq. 100. Regione Campania (Campania più verde versione del 30/07/2017) euro (cinquantasei/76)	mc	56,76
Nr. 183 NP09 E.12.070.090 .a	Protezione di fondazioni e di strutture interrato in genere mediante applicazione di membrana in polietilene estruso ad alta densità con rilievi emisferici da 8 mm a chiusura meccanica laterale mediante sovrapposizione ad incastro dei lembi posata dall'alto verso il basso con fissaggio sulla sommità mediante chiodi in acciaio da 25 mm e rondelle in polietilene ad alta densità a forma emisferica e con profilo nella parte superiore Protezione di fondazioni e di strutture interrato euro (sei/90)	mq	6,90
Nr. 184 Np1 ascensore	Fornitura e posa in opera di nuova porta di piano di tipo a spinta per sbarco ai piani delle uscite di emergenza, costruita in lamiera tamburata e verniciata RAL, serratura elettromeccanica omologata ai sensi norma UNI 81.1, parte fissa e parte mobile, con chiave di sblocco, congegno di richiamo, ammortizzatore, maniglione, targa spingere. euro (milleduecentocinquanta/00)	cadauno	1'250,00
Nr. 185 NP10- 17.02.045.00 3	Tubazione in pvc rigido corrugata e microfessurata.Tubazione in pvc rigido corrugata e microfessurata, rivestita in materiale geotessile, del diametro da mm 40 a mm 160, per l'esecuzione di drenaggi, fornita e posta in opera. E compreso quanto altro occ Del diametro da mm 151 a mm160. euro (quattordici/84)	m	14,84
Nr. 186 NP2 ascensore	Fornitura a in opera di porta cabina in cristallo total glass con battipiede in acciaio inox scotch brite euro (milletrenta/00)	cadauno	1'030,00
Nr. 187 NP3 ascensore	Fornitura porta cabina in cristallo TOTAL GLASS con battipiede in acciaio inox scotch brite euro (quattromiladuecento/00)	cadauno	4'200,00
Nr. 188 NP4 ascensore	Pavimento in SERRIZZO FIAMMATO euro (millecentocinquanta/00)	cadauno	1'150,00
Nr. 189 NP5 ascensori	Pavimento standard bolle nere gomma euro (seicento/00)	cadauno	600,00
Nr. 190	Fornitura di controcelino in acciaio e metacrilato con luce al LED indiretta		

Num.Ord. TARIFFA	DESCRIZIONE DELL'ARTICOLO	unità di misura	P R E Z Z O UNITARIO
Np6 ascensori	euro (milleduecento/00)	cadauno	1'200,00
Nr. 191 NP7 ascensori	Tetto cabina in acciaio inox e faretti a led euro (settecento/00)	cadauno	700,00
Nr. 192 NPCA.001	Fontana artistica, fornita e posta in opera, per arredo urbano eseguita secondo disegno di progetto, costituita da vasca a triangolo equilatero lato 3.00 m e di altezza 1.20 m con struttura in conglomerato secondo disegno ed opportunamente impermeabilizzata con idonei prodotti impermeabilizzati tipo kerakoll o similari, rivestimento della vasca con pietra di trani levigate sia all'interno che all'esterno, compreso il trattamento della retrostante parete di fondo da 6.00 x 600 m (vedi disegno di progetto) sistemata con lastre di peitra di trani bocciardata 50 x 50 cm con listelli di pietra di Trani 50x10 cm bocciardati e bisellati. Fontana dotata di colonna H = 1.20 m posta all'interno della vasca in pietra vesuviana levigsata e lucidata completa di collo a corece in ottone lucido da 20 cm di diametro. Prisma (rubineto) per la fuoriuscita dell'acqua in bronzo a sezione scatolare 30x30 lunghezza 110 cm. Impianto idraulico a ricircolo d'acqua completo di pompa, apparecchi elettrici, contatti, interruttore ecc. Sistema di illuminazione costituito da due led posizionati uno all'interno della vasca alla base della colonna ed uno all'interno ed una all'interno dello scatolone. Sistema fornito e posto in opera completo di ogni accessorio necessario per il perfetto funzionamento della vasca; compreso gli oneri della progettazione impiantistica specialistica, degli oneri di collaudo e delle certificazioni specialistiche nonchè di ogni altro onere e magistero per dare la fontana completa e funzionante in ogni sua parte euro (quattromilacinquecentocinquantacinque/68)	a corpo	4'555,68
Nr. 193 NPCA.002	Infisso continuo, fornito e posto in opera, con struttura scatolare in acciaio e pannelli in legno in listelli di legno di larice a sezione costante 40 x 80 mm ed apribili a ribalta sul fronte esterno, a mezzo di sistema telescopico ancorato alla struttura portante, compreso tutti gli oneri per il montaggio ed il regolare funzionamento. euro (millesettecentosettantadue/79)	mq.	1'772,79
Nr. 194 NPCA.003	Porta scorrevole, fornita e posta in opera, realizzata con struttura scatolare in acciaio e pannelli in legno in listelli di legno larice 20x70 mm., compreso tutti gli oneri per il montaggio ed il regolare funzionamento. euro (ottocentottantauno/53)	mq.	881,53
Nr. 195 NPCA.004	Lastre in pietra lavica dello spessore di cm. 3.,fornita e posta in opera, compreso la malta di allettamento ed ogni onere per dare il lavoro compiuto. euro (centosessantanove/96)	mq.	169,96
Nr. 196 NPCA.006	Scala retrattile, fornita e posta in opera, a comando elettrico e botola REI 60 euro (tremilaottocentonovantasette/66)	a corpo	3'897,66
Nr. 197 NPCA.007	Sovrapprezzo alle casseforme rette o centinate per getti di conglomerato cementizio semplice o armato superiore ai 4 m dal piano di appoggio delle armature di sostegno. Valutazione riferita al m² di cassaforma per m di altezza superiore ai 4 m. Sovrapprezzo per getti di conglomerato superiore ai 4 m dal piano di appoggio (Prezzo desunto dalla tariffa 2006 della Regione Campania) euro (quattro/84)	m²	4,84
Nr. 198 NPCA.009	Fornitura e posa in opera porta REI 60 ingresso cunicolo scale, ad un battente delle dimensioni 1,20 x 2,50 omologata a norme UNI 9723 conforme alla certificazione di prodotto ISO 9001, realizzata con telaio pressopiegato, sagomato per ospitare cerniere saldate a filo continuo, completa di guarnizioni posta su i tre lati, autoespandente per fumi caldi, con rostri fissi, ante in acciaio preverniciato coibentate con doppio strato di lana minerale impregnato con colla a base di calciosilicati più foglio di alluminio intermedio, con quattro cerniere di serie realizzate in acciaio stampato e zincato del tipo reversibili, completa di serrature con chiave, ad un punto di chiusura, maniglia interna ed esterna con placche antincendio, compreso il maniglione antipanico, realizzata su commissione per misura non commerciale. euro (quattromiladuecentosettantadue/74)	cadauno	4'272,74
Nr. 199 NPCA.010	Fornitura e posa in opera di zoccolino in acciaio inox H = 10 cm. Spess. = 3 mm. euro (ottantadue/38)	ml	82,38
Nr. 200 NPCA.011	Pavimentazione in conglomerato cementizio (tipo LEVOCELL) per la realizzazione di pavimentazioni e manti stradali in calcestruzzo architettonico euro (ottantacinque/82)	mq	85,82
Nr. 201 NPCA.012	Fornitura e posa in opera di portone metallico ingresso galleria via S. Lucia delle dimensioni 2,80x2,80, telaio perimetrale portante in profilato metallico tubolare con finitura zincata, rivestimento in lamiera liscia di ottone crudo spess. = 1,5 mm, completo di cardini, serratura e maniglione in acciaio inox. euro (novemilaottocentosettantacinque/83)	cadauno	9'875,83
Nr. 202 NPCA.013	Fornitura e posa in opera di cancello metallico scorrevole ingresso da via S. Lucia delle dimensioni 2,10x6,30 costituito da : guida di scorrimento L= 12,00 ml in profilato HEA 100, telaio perimetrale portante in profilato metallico 80x160 il tutto con finitura zincata, rivestimento della parte a vista del cancello in lamiera liscia di ottone crudo spess.= 1,5 mm in pannelli cm. 100x200 completi di patinatura. euro (tredicimiladuecentosettantaquattro/83)	cadauno	13'274,83
Nr. 203 NPCA.014	Fornitura e posa in opera di copertura galleggiante costituita da moduli lineari precompressi in pietra ricostruita ottenuta da una miscela di quarzo, marmo e sabbia naturale rinforzata da due trefoli di acciaio armonico (tipo LISTOTECH). euro (trecentosessantasette/20)	mq	367,20
Nr. 204 NPCA.015	Fornitura e posa in opera di controsoffitto in acciaio corten all'entrata della galleria (pensilina, raccordo inclinato galleria) il tutto realizzato a perfetta regola d' arte. euro (ottocentocinquantauno/32)	mq	851,32

Num.Ord. TARIFFA	DESCRIZIONE DELL'ARTICOLO	unità di misura	P R E Z Z O UNITARIO
Nr. 205 NPCA.017	Fornitura e posa in opera di cancello pedonale ad un battente ingresso da Via S. Lucia, dimensione 0,90 x 2,15 rivestito da lamiera in acciaio corten spessore 1,5 mm, il tutto realizzato a perfetta regola d' arte. euro (duemilasettecentoquarantadue/03)	a corpo	2'742,03
Nr. 206 NPCA.018	Fornitura e posa in opera di lamiera microforata in acciaio inox opportunamente sagomata e intelaiata collocata nei locali tecnici spess15/10. euro (trecentoventinove/73)	mq	329,73
Nr. 207 NPCA.020	Fornitura e posa in opera della piantumazione alberature ed essenza delle aree a prato zona esterna Belvedere euro (novemilacinquecentoventicinque/35)	a corpo	9'525,35
Nr. 208 NPCA.021	Pensilina uscita Belvedere. In profilato metallico delle dimensioni 4.30x2.00 ancorata alla struttura del torrino nella parte orizzontale, con profilo a C ancorato alla struttura del torrino e nella parte verticale, intrantata con n. 3 tiranti ancorati alla struttura del torrino. Copertura con vetri di sicurezza antisfondamento. euro (diecimilacinquecentotrentasette/87)	a corpo	10'537,87
Nr. 209 NPCI.003	Fornitura e posa in opera di mini-verter autonomia 1 ora per lampade FLC da 18/26 W euro (quattordici/05)	cad	14,05
Nr. 210 NPCI.004	Fornitura e posa in opera di quadretto prese equipaggiato con: - 2 presa universali 220 V - 10/16 A+T; - 1 presa RJ11 / RJ 45; in scatola n. 8 posti euro (centoquarantanove/68)	cad	149,68
Nr. 211 NPCI.007	Quadro elettrico "Tunnel" euro (duemilaseicentotredici/37)	cad	2'613,37
Nr. 212 NPCI.009	idem c.s. ...Quadro elettrico "Ascensore" euro (cinquemilacentonovantadue/52)	cad	5'192,52
Nr. 213 NPCI.010	Fornitura ed istallazione impianto elevatore elettrico costituito da: - cabina trasparente su un solo lato a mezzo di vetro di sicurezza 66.2; - dimensione cabina interna 1.40 x 2.10; - portata n. 17 persone , Kg 1.250; - apertura porte 90 cm; - porta interna di comunicazione (in caso di emergenza); euro (centonovantaottomilanovecentonovantaotto/55)	cad	198'998,55
Nr. 214 NPCI.011	Fornitura ed istallazione impianto di videosorveglianza composto da: - n. 2 telecamere da montare all'interno degli ascensori; - n. 1 telecamera da montare lungo il tunnel di arrivo agli ascensori; - n. 1 telecamera all'ingresso dell'ascensore (livello zero); - n. 1 telecamera all'uscita dell'ascensore (a monte di montechia); - n. 9 telecamere ai piani intermedi; - n. 2 impianto video (con n. 2 monitor) e pc (con n. 2 p.c.) da posizionare nei gabbioni di sorveglianza con sistemi in viva voce; - n.1 Videoregistratore di rete (NVR) stand-alone per 16 ingressi IP 8MP (PoE), compatibile ONVIF si intendono compresi gli oneri per il fissaggio, il collegamento, compres di n. 2 dischi da 1Tb, eventuale cassetteria speciale ed ogni altro onere e magistero; - n.2 Switch a piu' ingressi ed uscite per distribuzione segnale in impianti TV satellitari e misti,con alimentazione 230 V-50 Hz, autoalimentati 8 ingressi SAT, 1 ingresso TV, 8 uscite euro (ventimilaquattro/71)	cad	20'004,71
Nr. 215 NPCI.012	Piletta sifonata con griglia a pavimento euro (quarantanove/18)	ognuna	49,18
Nr. 216 NPCI.013	Quadro elettrico generale posto in locale security, completo di base sez. x fus. cilindrici 10*36 3P+N 32° 3U. fusibile cilindrico, blocco differenziale, interruttore magnetotermici, copertura cieca, serratura a cilindro, morsetta tetrapolare, blocchi differenziali 2P e 4p, contattori 25° e 40°,porta trasparente IP43/IP55, pareti laterali IP55, copertura cieca. euro (diecimilatrecentoquarantadue/15)	a corpo	10'342,15
Nr. 217 NPCI.017	Fornitura e posa in opera di alimentatore in tensione da 24 V, fino a 150W. euro (quattrocentoventiotto/82)	cadauno	428,82
Nr. 218 NPCI.018	Sovrapprezzo alle bocchette ed ai diffusori per pari grado di finitura in ottone prepatinato. euro (ottantasette/43)	a corpo	87,43
Nr. 219	Fornitura e posa in opera di quadretto equipaggiato con n. 1 contenitore in PVC circa 18 moduli necessario al contenimento dei vari		

Num.Ord. TARIFFA	DESCRIZIONE DELL'ARTICOLO	unità di misura	P R E Z Z O UNITARIO
NPCI.019	componenti; n. 1 interruttore magnetotermico-differenziale per sezionamento forza motrice 380 Volt; n. 1 interruttore magnetotermico per protezione sovracorrenti luce cabina; n. 1 interruttore magnetotermico per protezione sovracorrenti luce vano + locale + presa; n. 1 presa 6/16 ampere di servizio completa di contatto terra; n. 1 deviatore di comando illuminazione locale macchina e/o vano corsa; euro (milleuno/34)	cadauno	1'001,34
Nr. 220 NPCI.023	Fornitura e posa di una botola sul tetto di cabina per evacuazione passeggeri (con adeguamento strutturale tetto cabina, nuova disposizione delle apparecchiature, ed adeguamento del cielino per la manutenzione dalla cabina); - apparecchi Roll - Gliss conforme alle EN 1496 (dispositivo di salvataggio tramite sollevamento di persone, in caso di blocco irrimediabile della cabina nel vano corsa); - fune flex-st. diam. 9 mm lungh. 60 m., moschettoni acc. Chiusura automatica apert. 16, imbrac. Con attacc. Dors. E 2 fron. c/ sagolasc., maniglia di arresto fune col giallo; - treppiede di ancoraggio regolabile alluminio sc.(per manovra di ritiro passeggero dal bordo soglia di accesso); - carpenteria metallica profilo scatolare zincato, installate in opera, con braccio mobile di L= 1000 mm (n. 3 per vano per la riduzione della corsa per il sollevamento o il soccorso delle persone); - Adeguato Decreto del Ministero dei Trasporti 11 gennaio 2010. euro (undicimilanovecentonovantauno/71)	a corpo	11'991,71
Nr. 221 NPCI.024	Fornitura e posa di W: apparecchio sottopanca lineare a led da 17,4W, IP66 euro (centoquarantacinque/87)	cadauno	145,87
Nr. 222 NPCI.027	Mixer-amplificatore con 4 ingressi audio MIC-LINEA su connettori rimovibili lettore CD/USB - MP3 e sintonizzatore radio integrati. Ingresso ausiliario per eventuale sorgente sonora esterna La potenza nominale dell'amplificatore è 320 W, euro (settemiladuecentoquarantatre/78)	cadauno	7'243,78
Nr. 223 NPCI.028	Schermo LCD 50" per visualizzazione messaggi pubblicitari o alert euro (milleottocentoundici/67)	cadauno	1'811,67
Nr. 224 NPCI.029	Fornitura e posa in opera dell'impianto di illuminazione ingresso via S. Lucia - pensilina, parete di tufo ingresso, panca, security, albero, compreso tutti gli oneri e i magisteri. euro (settemilatrecentoventiotto/06)	a corpo	7'328,06
Nr. 225 NPCI.030	Fornitura e posa in opera dell'impianto di illuminazione ingresso rete verticale ascensore, porte ascensore- pensilina Belvedere, parete cilindrica ascensore, compreso tutti gli oneri e i magisteri Si intendono compresi: - Fornitura e posa in opera di Quadro Ascensori, realizzato come da schemi di progetto. Il tutto sarà realizzato compreso di carpenteria, fondi, guide DIN, morsettieri, pannelli, viti, porta in cristallo, strumenti di misura ed apparecchi di protezione, compreso ogni altro onere e magistero, anche non espressamente indicato per dare il lavoro compiuto a perfetta regola d'arte; - Fornitura e posa in opera di Quadro di Protezione Generale, realizzato come da schemi di progetto. Il tutto sarà realizzato compreso di carpenteria, fondi, guide DIN, morsettieri, pannelli, viti, porta in cristallo, strumenti di misura ed apparecchi di protezione, compreso ogni altro onere e magistero, anche non espressamente indicato per dare il lavoro compiuto a perfetta regola d'arte; - 140m di cavo FG16(O)R16 di sezione 3x35mmq; - 110m di cavo FG16(O)R16 di sezione 1x35mmq; - 170m di cavo FG16(O)R16 di sezione 1x16mmq; - 30m di cavo FG16(O)R16 di sezione 5x16mmq; - 50m di cavo FG16(O)R16 di sezione 5x2,5mmq; - 80m di cavo FG16(O)R16 di sezione 3x2,5mmq; euro (ventiquattromilatrecentocinquantadue/45)	a corpo	24'352,45
Nr. 226 NPCI.031	Fornitura e posa in opera dell'impianto di illuminazione scala di servizio, nicchia di tufo, parete inclinata a soffitto, compreso tutti gli oneri e i magisteri. euro (tremladuecentosei/19)	a corpo	3'206,19
Nr. 227 NPCI.034	Fornitura e posa in opera di innaffiamento delle aree a prato zona esterna Belvedere, compreso tutti gli oneri e i magisteri. euro (cinquemilasettecentosettantauno/74)	a corpo	5'771,74
Nr. 228 NPCOVID 01	Fornitura di soluzione idraulica in gel per mani igienizzante litri 1 comprensivo del 15 % di utile euro (quindici/90)	cadauno	15,90
Nr. 229 NPCOVID 02	Fornitura di colonnina per gel igienizzante comprensivo del 15% utile d'impresa euro (centotre/50)	cadauno	103,50
Nr. 230 NPCOVID 03	Fornitura di termoscanter per misurazione temperatura corporea comprensivo del 15% utile d'impresa euro (settantadue/74)	cadauno	72,74
Nr. 231 NPCOVID 04	Cartellonistica di cantiere COVID 19 comprensivo del 15 % utile d'impresa euro (duecentotrenta/00)	a corpo	230,00
Nr. 232 NPCOVID 06	Servizio per la gestione puntuale e la corretta attuazione delle prescrizioni contenute nei POS e nel PSC da parte della manodopera preposta. Comprensivo del 15% di spese generali euro (ventisette/51)	cadauno	27,51
Nr. 233 NPCOVID	Attacco monoblocco per collegamento idrico ed elettrico euro (trecento/00)	a corpo	300,00

Num.Ord. TARIFFA	DESCRIZIONE DELL'ARTICOLO	unità di misura	P R E Z Z O UNITARIO
07 Nr. 234 NPCOVID05	Sanificazione locali comprensivo del 15% utile d'impresa euro (centosessanta/00)	cadauno	160,00
Nr. 235 NPCOVID08	Asciugamani monouso comprensivo del 15% spese generali euro (zero/02)	cadauno	0,02
Nr. 236 P.01.010.060	Recinzione provvisoria di cantiere con rete di polietilene ad alta densità....altezza pari ad 1 mt. euro (sedici/39)	mq.	16,39
.a Nr. 237 P.01.050.010	Monoblocco bagno....primo mese euro (settantaquattro/35)	cadauno	74,35
.a Nr. 238 P.01.050.020	Monoblocco bagno per mesi superiore al primo euro (ventisei/08)	cadauno	26,08
.a Nr. 239 P.01.050.090	Monoblocco prefabbricato per mense spogliatoi guardiole locale infermeria.....di dim. 3.40*2.40 euro (quattrocentottantacinque/08)	cad.	485,08
.a Nr. 240 P.01.050.100	Monoblocco per i mesi successivi al primo euro (trecentoquarantasette/83)	cadauno	347,83
.a Nr. 241 P.03.010.040	Ponteggio o incastellatura realizzato con l'impiego di tubi e giunti e/o manicotti spinottati, fornito e posto in opera, compresi ogni altro onere e impiegati Per il 1° mese o frazione euro (cinque/92)	cal	5,92
.a Nr. 242 P.03.010.040	idem c.s.impiegati Per ogni mese o frazione dopo il 1° mese euro (due/64)	gnt/30gg	2,64
.b Nr. 243 P.03.010.090	Piano di lavoro per ponteggi costituito da tavole metalliche prefabbricate, fornito e posto in opera, compresi ogni altro onere e magistero per dare il lavoro finito a perfetta regola d'arte, accessori, fermapiede, valutato per metro quadrato di superficie effettiva Nolo per il 1° mese o frazione euro (sette/27)	mq	7,27
.a Nr. 244 P.03.010.090	idem c.s.Nolo per ogni mese dopo il 1° mese euro (zero/99)	mq/30gg	0,99
.b Nr. 245 R.02.020.010	Demolizione di muratura, anche voltata, di spessore superiore ad una testa, eseguita totalmente a mano, compresa la cernita ed accantonamento del materiale di recupero da riutilizzare Muratura in mattoni o tufo euro (centoventicinque/30)	mc	125,30
.a Nr. 246 R.02.020.010	idem c.s.Muratura in pietrame euro (centotrentanove/23)	mc	139,23
.b Nr. 247 R.02.020.030	Demolizione di tramezzatura, compresi l'onere per tagli, carico trasporto e accatastamento dei materiali riutilizzabili e/o di risulta fino ad una distanza di 50 m Spessore fino a 10 cm euro (quattro/78)	mq	4,78
.a Nr. 248 R.02.020.050	Demolizione di struttura in calcestruzzo con ausilio di martello demolitore meccanico Armato di spessore fino a 10 cm euro (centotrentatre/75)	mc	133,75
.b Nr. 249 R.02.020.050	idem c.s.di spessore oltre 10 cm euro (duecentonovantaquattro/25)	mc	294,25
.d Nr. 250 R.02.025.070	Rimozione di cancelli, ringhiere, cancellate, ecc. in ferro pieno, inclusa l'eventuale parte vetrata, compresi telaio, controtelaio, smuratura delle grappe o dei tasselli di tenuta ed eventuale taglio a sezione degli elementi, l'onere per il carico, trasporto e accatastamento dei materiali riutilizzabili e/o di risulta fino ad una distanza di 50 m Rimozione di cancelli, ringhiere, cancellate, ecc. in ferro pieno euro (zero/69)	kg	0,69
.a Nr. 251 R.02.035.010	Rimozione di opere in ferro, completi di pezzi speciali e collari di ancoraggio alla muratura e alle strutture, di qualsiasi dimensione e spessore e con qualsiasi sviluppo, in opera a qualsiasi altezza anche in posizioni non facilmente accessibili, compresi l'onere per ponteggi, tagli, carico, trasporto e accatastamento dei materiali riutilizzabili e/o di risulta fino ad una distanza di 50 m Rimozione di ringhiere, inferriate e simili euro (zero/69)	kg	0,69
.a Nr. 252 R.02.040.030	Taglio a sezione obliqua di conglomerati di qualsiasi forma e spessore, eseguito con qualunque mezzo Calcestruzzo armato euro (seicentosessantadue/43)	mc	662,43
.c Nr. 253 R.02.050.010	Spicconatura di intonaco a vivo di muro, di spessore fino a 5 cm, compreso l'onere di esecuzione anche a piccole zone e spazzolatura delle superfici Spicconatura di intonaco a vivo di muro euro (cinque/07)	mq	5,07
.a Nr. 254	Demolizione di pavimento in lastre o quadrotti di pietra naturale, gradini, soglie e simili, per uno spessore di 5 cm compresi il		

Num.Ord. TARIFFA	DESCRIZIONE DELL'ARTICOLO	unità di misura	P R E Z Z O UNITARIO
R.02.060.010 .a	sottofondo dello spessore fino a 5 cm e l'avvicinamento a luogo di deposito provvisorio Senza recupero di materiale euro (dieci/44)	mq	10,44
Nr. 255 R.02.060.040 .a	Demolizione di pavimento in piastrelle di ceramica, compreso il sottofondo, posto in opera a mezzo di malta o colla Demolizione di pavimento in piastrelle di ceramica euro (otto/35)	mq	8,35
Nr. 256 R.02.060.130 .a	Demolizione di massi, massetto continuo in calcestruzzo o malta cementizia , di sottofondi, platee e simili, eseguito a mano e/o con l'ausilio di attrezzi meccanici, a qualsiasi altezza e condizione. Compreso l'accatastamento dei materiali di risulta fino ad una distanza di m 50 Non armati di altezza fino a 10 cm euro (otto/71)	m²	8,71
Nr. 257 R.03.010.050 .a	Getto di conglomerato cementizio confezionato in cantiere eseguito, per operazioni di piccola entità, secondo le prescrizioni tecniche previste compreso il confezionamento, lo spargimento, la vibrazione e quant'altro necessario per dare un'opera eseguita a perfetta regola d'arte, escluse le opere provvisoriale, le casseforme, e ferro di armatura. Eseguito con 350 kg di cemento: per strutture a piano di campagna euro (centocinquantesette/53)	m³	157,53
Nr. 258 R.05.030.010 .a	Ripresa di murature mediante sostituzione parziale del materiale con metodo scuci-cuci, comprendente demolizione in breccia nella zona di intervento, ricostruzione della muratura e sua forzatura mediante inserimento di cunei di legno da sostituire a ritiro avvenuto, con elementi murari allettati con malta abbastanza fluida; compresa la fornitura del materiale, il carico, il trasporto - a qualsiasi distanza - e lo scarico a rifiuto del materiale di risulta ed ogni onere e magistero per dare l'opera finita a perfetta regola d'arte, secondo le seguenti tipologie di murature: mattoni di tufo euro (quattrocentodiciassette/44)	mc	417,44
Nr. 259 R.05.030.015 .a	Rete in acciaio elettrosaldata a maglia quadra controllata e qualificata secondo le Norme Tecniche vigenti, di qualsiasi dimensione, lavorata, tagliata a misura e posta in opera a regola d'arte per ripristini di murature anche voltate, compresi sfridi, legature alle barre ancorate alla volta, distanziatori e ogni altro onere e magistero per dare il lavoro finito a perfetta regola d'arte Rete in acciaio elettrosaldata a maglia quadra euro (due/35)	kg	2,35
Nr. 260 R.05.040.090 .a	Risamamento di calcestruzzo Risanamento di calcestruzzo mediante le seguenti lavorazioni: demolizioni di tutte le parti friabili, incoerenti o in fase di distacco, spazzolatura manuale o meccanica delle armature ossidate, con rimozioni di tutte le parti copriferro anche eggermente ammalorate e sfarinanti, pulizia del sottofondo per eliminare polveri, tracce di olii grassi e disarmanti; applicazione di boiaccia per il trattamento anticorrosivo e la protezione di ferri di armatura da applicare a pennello dopo accurata spazzolatura.Accurato lavaggio della zona di intervento e successivo ripristino volumetrico e strutturale con malta cementizia pronta all'uso, per riprese e stuccature a spessore, fibrorinforzata con microfibre sintetiche priva di componenti metallici tixotropica con elevate caratteristiche meccaniche, idonea per ripristini di travi, pilastri, ecc. e per ricostruzioni volumetriche su pareti verticali e su soffitti, posto in opera a cazzuola per spessori fino a 2 cm euro (centodiciassette/13)	mq	117,13
Nr. 261 S.03.010.015 .a	Dispositivi per la protezione delle mani, dotati di marchio di conformità secondo le norme vigenti Monouso in vinile euro (zero/08)	cad	0,08
Nr. 262 S.03.010.030 .a	Dispositivi per la protezione del volto, dotati di marchio di conformità CE secondo le norme vigenti, con visiera ribaltabile, resistente agli urti ed alle abrasioni.Conformi alle norme EN 166 Visiera per elmetto con attacchi universali euro (quattordici/31)	cad	14,31
Nr. 263 S.03.010.040 .i	Dispositivi per la protezione degli occhi, dotati di marchio di conformità CE secondo le norme vigenti, con stanghette regolabili, lenti in policarbonato antiurto ed antigraffio, ripari laterali e sopracciliari Mascherina morbida a norma EN 166, classe ottica 1 euro (due/20)	cad	2,20
Nr. 264 S.03.010.055 .a	Indumenti per la protezione del corpo, dotati di marchio di conformità CE ai sensi delle norme vigenti Tuta in tyvek monouso con cappuccio EN 468 euro (sei/80)	cad	6,80
Nr. 265 S.03.010.060 .d	Dispositivi per la protezione delle vie respiratorie, dotati di marchio di conformità CE secondo le norme vigenti, costruiti secondo norma UNI EN 149, con linguetta stringi naso e bardatura nucale Facciale filtrante per polveri solide classe FFP2S con valvola euro (due/45)	cad	2,45
Nr. 266 U.01.030.010 .e	Tubazione in PVC rigido per condotte in pressione di acqua potabile, conforme alle norme vigenti, giunto a bicchiere con anello in gomma. La tubazione dovrà possedere il marchio di conformità di prodotto IIP e/o equivalente marchio rilasciato da organismo riconosciuto nell'ambito della comunità europea. Fornita e posta in opera a qualsiasi altezza e profondità. Sono compresi i pezzi speciali, la posa anche in presenza di acqua fino ad un battente di 20 cm ed il relativo aggotamento, l'eventuale taglio di tubazione, le giunzioni, tutte le prove di tenuta, di carico e di laboratorio previste dalla vigente normativa e la fornitura dei relativi certificati, il lavaggio e la disinfezione della condotta ed ogni altra operazione per dare la tubazione pronta all'uso. Sono esclusi lo scavo, il rinfianco con sabbia fine ed asciutta, gli apparecchi idraulici. PFA 6 Diametro esterno 90 mm spessore 2,8 mm euro (otto/17)	m	8,17
Nr. 267 U.01.030.010 .i	idem c.s. ...Diametro esterno 160 mm spessore 4,0 mm euro (dodici/76)	m	12,76
Nr. 268 U.01.030.030	Tubazione in PVC rigido per condotte in pressione di acqua potabile, conforme alle norme vigenti, giunto a bicchiere con anello in gomma. La tubazione dovrà possedere il marchio di conformità di prodotto IIP e/o equivalente marchio rilasciato da organismo		

Num.Ord. TARIFFA	DESCRIZIONE DELL'ARTICOLO	unità di misura	PREZZO UNITARIO
e	riconosciuto nell'ambito della comunità europea. Fornita e posta in opera a qualsiasi altezza e profondità. Sono compresi i pezzi speciali, la posa anche in presenza di acqua fino ad un battente di cm 20 ed il relativo aggettamento, l'eventuale taglio di tubazione, le giunzioni, tutte le prove di tenuta, di carico e di laboratorio previste dalla vigente normativa e la fornitura dei relativi certificati, il lavaggio e la disinfezione della condotta ed ogni altra operazione per dare la tubazione pronta all'uso. Sono esclusi lo scavo, il rinfiacco con sabbia fine ed asciutta, gli apparecchi idraulici. PFA 16 Diametro esterno 90 mm spessore 6,7 mm euro (nove/34)	m	9,34
Nr. 269 U.01.030.050 b	Tubazione in polietilene PE 80 con valori minimi di MRS (Minimum Required Strenght) di 8 Mpa destinata alla distribuzione dell'acqua prodotte in conformità alle norme vigenti. La tubazione dovranno possedere il marchio di conformità di prodotto IIP e/o equivalente marchio rilasciato da organismo riconosciuto nell'ambito della comunità europea e deve essere formato per estrusione e può essere fornito sia in barre che in rotoli. Fornita e posta in opera a qualsiasi altezza e profondità. Sono compresi i pezzi speciali, la posa, anche in presenza di acqua, fino ad un battente di cm 20 ed il relativo aggettamento, l'eventuale taglio di tubazioni, le giunzioni, tutte le prove di tenuta, di carico e di laboratorio previste dalla vigente normativa e la fornitura dei relativi certificati, il lavaggio e la disinfezione della condotta ed ogni altra operazione per dare la tubazione pronta all'uso. Sono esclusi lo scavo, il rinfiacco con sabbia fine ed asciutta, gli apparecchi idraulici. PFA 12,5 Diametro esterno 25 mm spessore 2,3 mm euro (quattro/19)	m	4,19
Nr. 270 U.01.030.050	idem c.s. ...Diametro esterno 32 mm spessore 3,0 mm euro (quattro/50)	m	4,50
Nr. 271 U.01.030.050	idem c.s. ...Diametro esterno 63 mm spessore 5,8 mm euro (sette/34)	m	7,34
Nr. 272 U.01.030.050	idem c.s. ...Diametro esterno 90 mm spessore 8,2 mm euro (dieci/00)	m	10,00
Nr. 273 U.01.030.065 d	Tubazione in polietilene PE 100 con valori minimi di MRS (Minimum Required Strenght) di 10 Mpa destinata alla distribuzione dell'acqua e prodotta in conformità alle norme vigenti. La tubazione dovrà possedere il marchio di conformità di prodotto IIP e/o equivalente marchio rilasciato da organismo riconosciuto nell'ambito della comunità europea e deve essere formata per estrusione e può essere fornita sia in barre che in rotoli. Fornita e posta in opera a qualsiasi altezza e profondità. Sono compresi i pezzi speciali, la posa, anche in presenza di acqua, fino ad un battente di cm 20 ed il relativo aggettamento, l'eventuale taglio di tubazioni, le giunzioni, tutte le prove di tenuta, di carico e di laboratorio previste dalla vigente normativa e la fornitura dei relativi certificati, il lavaggio e la disinfezione della condotta ed ogni altra operazione per dare la tubazione pronta all'uso. Sono esclusi lo scavo, il rinfiacco con sabbia fine ed asciutta, gli apparecchi idraulici. PFA 10 Diametro esterno 90 mm spessore 5,4 mm euro (otto/26)	m	8,26
Nr. 274 U.02.040.010 a	Tubazione di polietilene ad alta densità (PEAD) per fognature e scarichi interrati non in pressione, conforme alla norma UNI EN 12666 di tipo SN2 (SDR 33), fornita e posta in opera. La tubazione dovrà essere prodotta da azienda in possesso della certificazione di sistema in conformità alla UNI EN ISO 9001/2008 e alla UNI ISO 14001-2004. Le barre devono riportare in marcatura sulla superficie esterna tutte le informazioni previste dalla norma di riferimento. Il collegamento fra gli elementi avverrà a mezzo saldatura di testa o ad elettrofusione. Compensati nel prezzo i pezzi speciali, ogni onere per la posa in opera con relative giunzioni, esclusi la formazione del letto di posa e del rinfiacco con materiale idoneo DE 110 mm euro (sette/81)	m	7,81
Nr. 275 U.02.040.010	idem c.s. ...idoneo DE 125 mm euro (nove/60)	m	9,60
Nr. 276 U.02.040.010	idem c.s. ...idoneo DE 140 mm euro (dieci/41)	m	10,41
Nr. 277 U.02.040.010	idem c.s. ...idoneo DE 160 mm euro (undici/65)	m	11,65
Nr. 278 U.02.040.022 d	Tubazione in PVC rigido, con contenuto minimo di PVC pari all'80% , per condotte di scarico interrate di acque civili e industriali, giunto a bicchiere con guarnizione elastomerica, contrassegnata ogni metro con marchio del produttore, diametro, data di produzione e marchio di conformità di prodotto IIP UNI e/o equivalente marchio rilasciato da organismo riconosciuto nell'ambito della comunità europea. Compresi i pezzi speciali, la posa in opera con relative giunzioni, esclusi la formazione del letto di posa e del rinfiacco con materiale idoneo. Rigidità anulare SN 4 kN/mq DE 200 mm euro (quindici/29)	m	15,29
Nr. 279 U.04.010.010 b	Rinfiacco con sabbia o sabbietta, nell'adeguata granulometria esente da pietre e radici, di tubazioni, pozzi o pozzetti compreso gli oneri necessari per una corretta stabilizzazione del materiale con piastre vibranti e eventuali apporti di materiali. Misurato per il volume reso Rinfiacco di tubazioni e pozzetti eseguito a mano euro (cinquantaotto/39)	mc	58,39
Nr. 280 U.04.020.010 b	Pozzetto di raccordo pedonale, non diaframmato, realizzato con elementi prefabbricati in cemento vibrato con impronte laterali per l'immissione di tubi, senza coperchio o griglia, posto in opera compresi ogni onere e magistero per l'allaccio a tenuta con le tubazioni, inclusi il letto con calcestruzzo cementizio, il rinfiacco e il rinterro con la sola esclusione degli oneri per lo scavo Dimensioni 30x30x30 cm euro (trentasei/28)	cad	36,28
Nr. 281 U.04.020.010 d	idem c.s. ...scavo Dimensioni 50x50x50 cm euro (cinquantatre/72)	cad	53,72

Num.Ord. TARIFFA	DESCRIZIONE DELL'ARTICOLO	unità di misura	P R E Z Z O UNITARIO
Nr. 282 U.04.020.010	idem c.s.scavo Dimensioni 60x60x60 cm euro (sessantatre/90)	cad	63,90
Nr. 283 U.04.020.020	Pozzetto di raccordo pedonale, sifonato, realizzato con elementi prefabbricati in cemento vibrato con impronte laterali per l'immissione di tubi, senza coperchio o griglia, posto in opera compresi ogni onere e magistero per l'allaccio a tenuta con le tubazioni, inclusi il letto con calcestruzzo cementizio, il rinfianco e il rinterro con la sola esclusione degli oneri per lo scavo Dimensioni 60x60x60 cm euro (settantatre/66)	cad	73,66
Nr. 284 U.04.020.026	"Pozzetto di raccordo e camerette per traffico carrabile con elementi prefabbricati in cemento vibrato con pareti non inferiori a cm 15 e fondo non inferiore a cm 10, con impronte laterali per l'immissione di tubi, senza coperchio o griglia, posto in opera compreso ogni onere e magistero per l'allaccio a tenuta con le tubazioni, incluso il letto con calcestruzzo cementizio, il rinfianco e il rinterro con la sola esclusione degli oneri per lo scavo" Dimensioni 70x70x40 cm euro (centododici/78)	cad	112,78
Nr. 285 U.04.020.030	Anello di prolunga per pozzetti pedonali realizzato con elementi prefabbricati in cemento vibrato con impronte laterali per l'immissione di tubi, senza coperchio o griglia, posto in opera compresi ogni onere e magistero per l'allaccio a tenuta con le tubazioni, inclusi il rinfianco con calcestruzzo cementizio, il rinterro con la sola esclusione degli oneri per lo scavo Dimensioni 30x30x35 cm euro (trentadue/86)	cad	32,86
Nr. 286 U.04.020.030	idem c.s.scavo Dimensioni 60x60x25 cm euro (trentadue/20)	cad	32,20
Nr. 287 U.04.020.040	Coperchio per pozzetti di tipo leggero realizzato con elementi prefabbricati in cemento vibrato posto in opera compresi ogni onere e magistero Dimensioni 30x30 cm euro (nove/71)	cad	9,71
Nr. 288 U.04.020.040	idem c.s.e magistero Chiusino 60x60 cm euro (diciotto/39)	cad	18,39
Nr. 289 U.04.020.052	Coperchio per pozzetti di tipo pesante per traffico carrabile realizzato con elementi prefabbricati in cemento vibrato posti in opera compreso ogni onere e magistero Da 100x100 cm euro (ottantasei/05)	cad	86,05
Nr. 290 U.04.020.086	Chiusino di ispezione classe C250 con chiusura prodotto in materiale composito con superficie antisdrucchiolo in conformità alla norma UNI EN 124 da azienda certificata ISO 9001: 2008 e 14001: 2004, avente marcatura riportante classe di resistenza, norma di riferimento, identificazione del produttore e marchio di qualità rilasciato da un ente di certificazione internazionalmente riconosciuto, con telaio circolare, fornito e posto in opera, compresi ogni onere e magistero per dare il lavoro finito a perfetta regola d'arte Dimensioni 500x500 mm e luce netta non inferiore a 400x400 mm euro (centoquarantauno/83)	cad	141,83
Nr. 291 U.05.030.015	Canaletta di drenaggio in calcestruzzo, per lo smaltimento delle acque meteoriche superficiali fornita in opera entro scavo di fondazione da conteggiare a parte, completa di griglia in acciaio zincato conforme alle norme di classificazione del sovraccarico A,B,C,D,E, (strade, zone di transito, piazzali industriali o di parcheggio pubblico con mezzi anche pesanti ma sempre gommati), compresi ogni onere e magistero per dare il lavoro finito a perfetta regola d'arte Dimensioni 15x100 cm ed altezza 20 cm euro (quarantaotto/23)	cad	48,23
Nr. 292 U.05.030.030	Cordoni di pietrarsa di lunghezza non inferiore a 70 cm e altezza da 20 a 27 cm, lavorati sulla faccia vista e a scalpello negli assetti, con spigoli arrotondati o sfettati, in opera con strato di allettamento di malta idraulica compreso ogni onere e magistero per dare il lavoro finito a perfetta regola d'arte Larghezza 20 cm euro (trentauno/95)	m	31,95
Nr. 293 U.07.010.010	Fornitura di terra di coltivo. Eseguita a mano euro (trenta/13)	cad	30,13
Nr. 294 U.07.010.030	Preparazione del terreno al trapianto mediante lavorazione meccanica del terreno fino alla profondità di 15 cm e successivi passaggi di affinamento meccanico e manuale, eliminazione di ciottoli, sassi ed erbe, completamento a mano nelle parti non raggiungibili dalle macchine Superfici fino a 5000 mq euro (zero/28)	mq	0,28
Nr. 295 U.09.010.040	Esecuzione di disaggio di pendici montane mediante l'intervento da eseguirsi con l'ausilio di personale specializzato (rocciatori), comportante l'abbattimento dei volumi di roccia in condizione di equilibrio precario con l'ausilio di leve e, dove necessario, di attrezzature idrauliche ad alta pressione quali martinetti ed allargatori, compresi l'onere per il lavoro eseguito a qualunque quota, l'eventuale impiego di attrezzature idrauliche ad alta pressione, la posa di un'opportuna segnaletica per impedire l'accesso alle zone interessate dai volumi abbattuti, la pulizia della sede stradale, nonché il trasporto a discarica del materiale di risulta, da calcolarsi per ogni mq. di superficie effettivamente disaggiata e ogni altro onere e magistero per dare il lavoro finito a perfetta regola d'arte Esecuzione di disaggio di pendici montane euro (venti/23)	mq	20,23

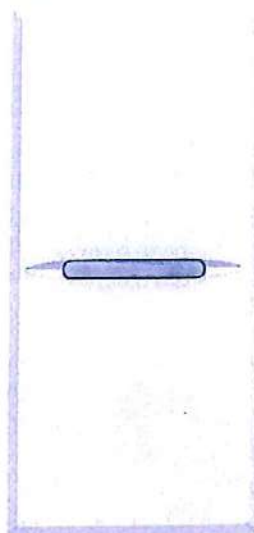
NP.2.22

Fornitura, trasporto e posa in opera di pulsante di tacitazione allarme WC disabili, completo di ogni onere ed accessorio per dare l'opera a perfetta regola d'arte.

NP.2.22

Fornitura, trasporto e posa in opera di pulsante di tacitazione allarme WC disabili, completo di ogni onere ed accessorio per dare l'opera a perfetta regola d'arte.

	ELEMENTI	UNITA' DI MISURA	QUANTITA'	PREZZO UNITARIO	IMPORTO
	MATERIALI:				
	materiale	a corpo	1,00	20,14	20,14
	TOTALE MATERIALI				20,14
	MANO D'OPERA				
		Ore			0,00
Prezziario Campania 2021	Operaio specializzato	Ore	0,35	29,40	10,35
	Operaio comune	Ore			
	TOTALE MANO D'OPERA				10,35
	NOLI E MOVIMENTAZIONI				
	Trasporto	%			
	TOTALE NOLI E MOVIMENTAZIONI				0,00
	TOTALE COSTI				30,49
	Incidenza spese relative alla sicurezza	%			
	Spese generali	%		14%	4,27
	Utile di impresa	%		10%	3,48
	PREZZO DI APPLICAZIONE	a corpo			38,26

**HD4005N**

Prezzo 20,14 € (IVA esclusa)

pulsante 1P NO 10 A 250 Vac - assiale - profondità ridotta (22,9 mm) - adatto a tutti i tipi di lampade - per carichi fino a 2.500W - morsetti vite piastrina - bianco



Caratteristiche tecniche

Marchio	BTicino
Serie	Axolute

Dati commerciali

Quantità minima	10
Unità di vendita	10
Prezzo	20,14
Valuta	EUR
Unità di misura	Prezzo al pezzo
Codice Ean	8005543568897

Documentazione

-  [Catalogo Axolute](#)
-  [Catalogo nuovi comandi assiali](#)

Certificazioni

NP.2.23

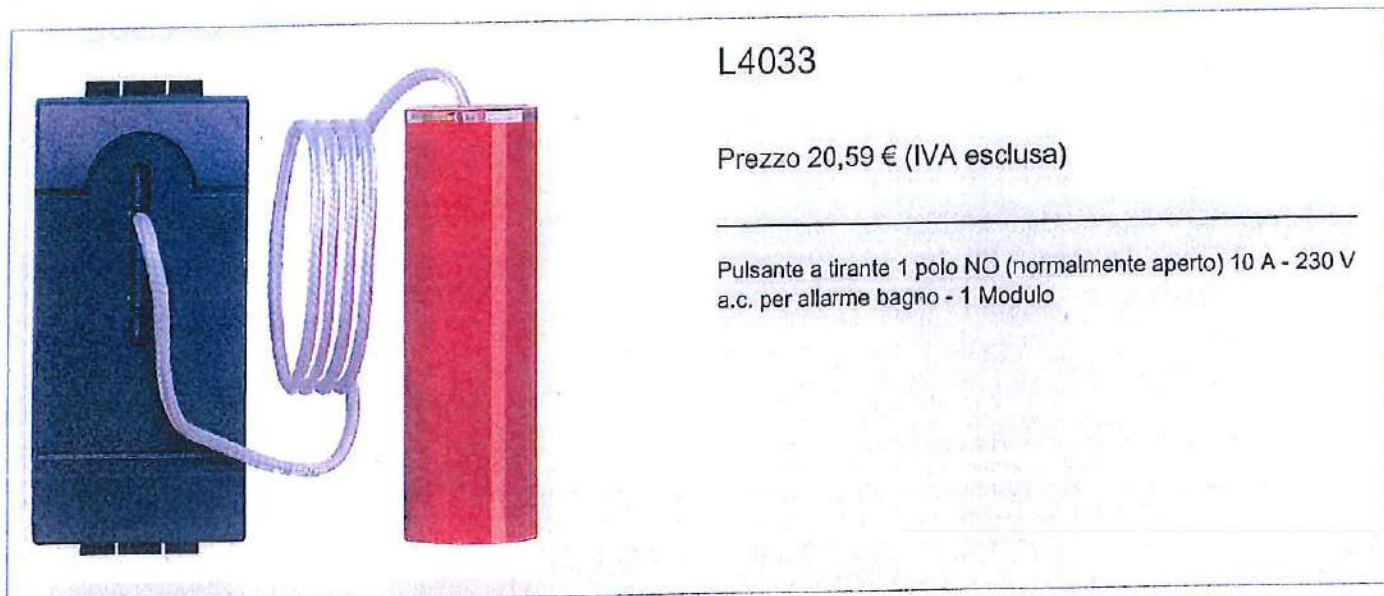
Fornitura, trasporto e posa in opera di pulsante a tirante di allarme WC disabili, completo di ogni onere ed accessorio per dare l'opera a perfetta regola d'arte.

NP.2.23

Fornitura, trasporto e posa in opera di pulsante a tirante di allarme WC disabili, completo di ogni onere ed accessorio per dare l'opera a perfetta regola d'arte.

	ELEMENTI	UNITA' DI MISURA	QUANTITA'	PREZZO UNITARIO	IMPORTO
	MATERIALI:				
	materiale	a corpo	1,00	20,59	20,59
	TOTALE MATERIALI				20,59
	MANO D'OPERA				
Prezziario Campania 2021		Ore			0,00
	Operaio specializzato	Ore	0,45	29,40	13,08
	Operaio comune	Ore			
	TOTALE MANO D'OPERA				13,08
	NOLI E MOVIMENTAZIONI				
	Trasporto	%			
	TOTALE NOLI E MOVIMENTAZIONI				0,00
	TOTALE COSTI				33,67
	Incidenza spese relative alla sicurezza	%			
	Spese generali	%		14%	4,71
	Utile di impresa	%		10%	3,84
	PREZZO DI APPLICAZIONE	a corpo			42,27

CATALOGO GENERALE > Soluzioni per edifici residenziali e nel terziario > Sistema hotel Room Management > Accessori d'impianto

**L4033**

Prezzo 20,59 € (IVA esclusa)

Pulsante a tirante 1 polo NO (normalmente aperto) 10 A - 230 V a.c. per allarme bagno - 1 Modulo

Caratteristiche tecniche

Marchio	BTicino
Tensione	230Vac
Corrente In	10A
Moduli	1
Tipo di contatto	1
Serie	LivingLight

Dati commerciali

Quantità minima	20
Unità di vendita	20
Prezzo	20,59
Valuta	EUR
Unità di misura	Prezzo al pezzo
Codice Ean	8012199029986

Documentazione

-  [Catalogo Livinglight](#)
-  [Guida tecnica Hotel Room Management \(IT\)](#)
-  [Brochure Hotel Room Management \(IT\)](#)

Certificazioni

NP.2.24

Fornitura, trasporto e posa in opera di lampada fuoriporta di allarme WC disabili, completo di ogni onere ed accessorio per dare l'opera a perfetta regola d'arte.

NP.2.24

Fornitura, trasporto e posa in opera di lampada fuoriporta di allarme WC disabili, completo di ogni onere ed accessorio per dare l'opera a perfetta regola d'arte.

	ELEMENTI	UNITA' DI MISURA	QUANTITA'	PREZZO UNITARIO	IMPORTO
	MATERIALI:				
	materiale	a corpo	1,00	11,86	11,86
	TOTALE MATERIALI				11,86
	MANO D'OPERA				
		Ore			0,00
Prezziario Campania 2021	Operaio specializzato	Ore	0,65	29,40	19,11
	Operaio comune	Ore			
	TOTALE MANO D'OPERA				19,11
	NOLI E MOVIMENTAZIONI				
	Trasporto	%			
	TOTALE NOLI E MOVIMENTAZIONI				0,00
	TOTALE COSTI				30,97
	Incidenza spese relative alla sicurezza	%			
	Spese generali	%		14%	4,34
	Utile di Impresa	%		10%	3,53
	PREZZO DI APPLICAZIONE	a corpo			38,89

Urmet 1043/135 Ripetitore Fuoriporta

Marca: Urmet

Prezzo: 11,86€

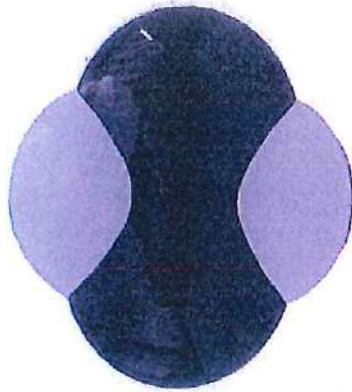
Tutti i prezzi includono l'IVA.

Nuovo (5) da 10,00 € + 2,99 € di spedizione

- Il ripetitore ottico fuoriporta permette delle segnalazioni luminose fisse o lampeggianti e si collega a qualsiasi rivelatore con uscita relè o SCR
 - Necessita di alimentazione ausiliaria
 - Dimensioni: 65.5 (L) x 60.6 (H) x 23.6 (P) mm
- › [Visualizza altri dettagli prodotto](#)

RIPETITORE FUORIPORTA OTTICO/ACUSTICO
OUTDOOR OPTICAL/ACOUSTIC REPEATER

Sch./Ref. 1043/135



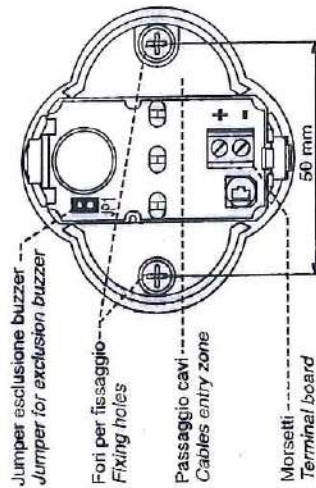
ITALIANO

CARATTERISTICHE GENERALI

Il ripetitore ottico-acustico fuori porta 1043/135 ha la funzione di indicare lo stato di allarme di un rivelatore installato in spazi nascosti (es. controsoffitti, sottopavimenti, ecc...). Esso è munito di due LED rossi che si accendono quando il rivelatore a cui è collegato va in allarme. La presenza di un buzzer garantisce la segnalazione acustica dell'allarme, escludibile con l'inserimento del jumper "JP1" (fornito a corredo). Il ripetitore 1043/135 può essere utilizzato su qualsiasi sistema antincendio convenzionale, analogico o digitale ad eccezione del sistema 1043/260A.

CARATTERISTICHE TECNICHE

Tens. nominale di alimentazione: 12 ÷ 24V—
Assorbimento max: 11mA
Connessione: a morsetti
Temperatura di funzionamento: -10°C ÷ +55°C
Umidità relativa: 93% max
Peso: 30g
Grado di protezione: IP40
Materiale involucro: ABS V0 bianco
Dimensioni in mm: 65.5 x 60.6 x 23.6
JP1 segnalazione acustica allarme:
APERTO: Attivo (impostazione di fabbrica)
CHIUSO: Disabilitato



DS 1043-117

FILIALI

20151 MILANO - V.Gallarate 21B
Tel. 02.380.111.75 - Fax 02.380.111.80
00043 CIAMPINO (ROMA) V.L. Einaudi 17/19A
Tel. 06.791.07.30 - Fax 06.791.48.97
80013 CASALNUOVO (NA) V.Nazionale delle Puglie 3
Tel. 081.193.661.20 - Fax 081.193.661.04
30080 VIGONOVO (VE) - V.del Lavoro 71
Tel. 049.730.63.00 r.a. - Fax 049.738.63.11
66020 S.GIOVANNI TEATINO (CH) - V.Nenni 17
Loc. Sambuceto Tel. 085.44.64.651
Tel. 085.44.64.033 - Fax 085.44.61.362



INSTALLAZIONE
INSTALLATION

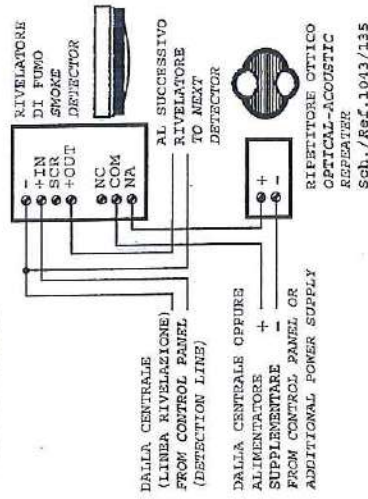
ENGLISH

GENERAL CHARACTERISTICS

1043/135 Outdoor optical-acoustic repeater has the task of indicating the alarm status of a detector that is installed in hidden spaces (e.g. false ceilings, false floors, etc...). Device is provided with two red LED which light up when the detector it is connected to goes into alarm. The buzzer guarantees alarm sound indication that can be cut out by jumper "JP1" (provided). 1043/135 Repeater can be used on any conventional fire system, whether analogue or digital except for 1043/260A system.

TECHNICAL CHARACTERISTICS

Supply voltage: 12 ÷ 24V—
Max absorption: 11mA
Connection: to terminal board
Operation temperature: -10°C ÷ +55°C
Relative humidity: 93% max
Weight: 30g
Protection grade: IP40
Shell material: ABS V0 white
Dimensions in mm: 65.5 x 60.6 x 23.6
JP1 alarm sound indication:
OPEN: Enable (default)
CLOSED: Disabled



Sch./Ref.1043/135

urmet
D O M U S

SEDE

URMET DOMUS S.p.A.
10154 TORINO (ITALY)
VIA BOLOGNA 189C
Tel. +39 011.24.00.000 (RIC. AUT.)
Fax +39 011.24.00.300 - 323
Area tecnica
servizio clienti +39 011.23.99.810

Fabbricato in P.R.C. - Made in P.R.C.

IS3550-AA

NP.2.25

Fornitura e posa in opera di Quadro di protezione Generale, realizzato come da schemi di progetto. Il tutto sarà realizzato compreso di carpenteria, fondi, guide DIN, morsettieri, pannelli, viti, porta in cristallo, strumenti di misura ed apparecchi di protezione, compreso ogni altro onere e magistero, anche non espressamente indicato per dare il lavoro compiuto a perfetta regola d'arte

NP.2.25

Fornitura e posa in opera di Quadro di protezione Generale, realizzato come da schemi di progetto. Il tutto sarà realizzato compreso di carpenteria, fondi, guide DIN, morsettieri, pannelli, viti, porta in cristallo, strumenti di misura ed apparecchi di protezione, compreso ogni altro onere e magistero, anche non espressamente indicato per dare il lavoro compiuto a perfetta regola d'arte

	ELEMENTI	UNITA' DI MISURA	QUANTITA'	PREZZO UNITARIO	IMPORTO
	MATERIALI:				
	materiale	a corpo	1,00	379,78	379,78
	TOTALE MATERIALI				379,78
	MANO D'OPERA				
		Ore			0,00
Prezziario Campania 2021	Operaio specializzato	Ore	1,76	29,40	51,66
	Operaio comune	Ore	1,40	24,63	34,48
	TOTALE MANO D'OPERA				86,14
	NOLI E MOVIMENTAZIONI				
	TOTALE NOLI E MOVIMENTAZIONI				0,00
	TOTALE COSTI				465,92
	incidenza spese relative alla sicurezza	%			0,00
	Spese generali	%		14%	65,23
	Utile di impresa	%		10%	53,11
	PREZZO DI APPLICAZIONE	a corpo			584,24

Cliente:			
Preventivo N° : 1	Quadro PG		
Listino : BTICINO 2021 RR - 01 GEN 21	Valorizzazione: Listino RR	Preventivo Quadro	

Articolo	Descrizione / Nota	U.M.	Q. tà	Prezzo	Importo
Sezione:					
F107N12D	Idroboard - centralino 12 moduli IP65	PZ	1	51,58	51,58
E80FP	btdin - stecca da 20 falso polo da 9mm	PZ	1	3,99	3,99
FN84C25	btdin60 - magnetot 4P curva C 25A 6kA	PZ	1	118,28	118,28
G43AC32	BTDIN-BDA G2 32A 4P 30mA AC	PZ	1	205,93	205,93
Totale					379,78

Note :

Materiale		Manodopera	Quadro montato e collegato
Totale materiale BTicino:	379,78	Tempo impiegato :	0 h 50 min
Totale materiale Legrand:	0,00	Importo orario :	0,00
Totale materiale Cablofil:	0,00	Totale Manodopera :	0,00
Totale materiale Zucchini:	0,00		
Totale materiale Metasystem:	0,00		
Totale materiale non BTicino:	0,00		
Totale materiale NUVO:	0,00		
Totale materiale:	379,78		
Sconto 0 %			
Aumento 0 %			
Totale materiale:	379,78		
Totale manodopera			
Totale netto	379,78		
I.V.A. 0,00 %	0,00		
Totale Preventivo:	379,78 €		
Totale moduli DIN:	6,00		

NP.2.26

Fornitura trasporto e posa in opera di Quadro Generale (BAR), realizzato come da schemi di progetto. Il tutto sarà realizzato compreso di carpenteria, fondi, guide DIN, morsettieri, pannelli, viti, porta in cristallo, strumenti di misura ed apparecchi di protezione, compreso ogni altro onere e magistero, anche non espressamente indicato per dare il lavoro compiuto a perfetta regola d'arte

NP.2.26

Fornitura trasporto e posa in opera di Quadro Generale (BAR), realizzato come da schemi di progetto. Il tutto sarà realizzato compreso di carpenteria, fondi, guide DIN, morsettieri, pannelli, viti, porta in cristallo, strumenti di misura ed apparecchi di protezione, compreso ogni altro onere e magistero, anche non espressamente indicato per dare il lavoro compiuto a perfetta regola d'arte

	ELEMENTI	UNITA' DI MISURA	QUANTITA'	PREZZO UNITARIO	IMPORTO
	MATERIALI:				
	materiale	a corpo	1,00	3.113,29	3.113,29
	TOTALE MATERIALI				3.113,29
	MANO D'OPERA				
		Ore			0,00
Prezziario Campania 2021	Operaio specializzato	Ore	9,90	29,40	291,06
	Operaio comune	Ore	9,17	24,63	225,73
	TOTALE MANO D'OPERA				516,79
	NOLI E MOVIMENTAZIONI				
	TOTALE NOLI E MOVIMENTAZIONI				0,00
	TOTALE COSTI				3.630,08
	Incidenza spese relative alla sicurezza	%			0,00
	Spese generali	%		14%	508,21
	Utile di Impresa	%		10%	413,83
	PREZZO DI APPLICAZIONE	a corpo			4.552,11

Cliente:	
Preventivo N° : 3	QUADRO BAR
Listino : BTICINO 2021 RR - 01 GEN 21	Valorizzazione: Listino RR

Articolo	Descrizione / Nota	U.M.	Q. tà	Prezzo	Importo
	Sezione:				
93000FM	mas LDX - kit 4 piastre fissaggio a muro	PZ	1	23,12	23,12
93630Q	mas LDX 400 - quadro 600x600	PZ	1	286,92	286,92
93630V	mas LDX - porta vetro 600x600	PZ	1	271,66	271,66
93600NC	MAS - Guida din larghezza 600 MAS 400	PZ	3	17,22	51,66
9531/24	mas - pannello 24 din 600x200	PZ	3	41,42	124,26
E80FP	btdin - stecca da 20 falso polo da 9mm	PZ	3	3,99	11,97
F313N	btdin - portafusibile sezionabile 3P+N 20A	PZ	1	38,76	38,76
F74A63	btdin - sezionatore comandabile 4P 63A	PZ	2	116,13	232,26
F8TB50	btdin - trasf amper 50A barre 16x12,5	PZ	3	42,29	126,87
FA84C20	btdin45 - magnetot 4P curva C 20A 4,5kA	PZ	1	100,12	100,12
FA84C6	btdin45 - magnetot 4P curva C 6A 4,5kA	PZ	2	100,12	200,24
FN40V110	btdin - singola LED verde 110/400V AC	PZ	3	22,28	66,84
G43AC32	BTDIN-BDA G2 32A 4P 30mA AC	PZ	3	205,93	617,79
GC8813AC16	btdin-RS - mag. diff AC 1P+N 30mA 16A 4500A	PZ	2	62,96	125,92
GC8813AC6	btdin-RS - RCBO AC 1P+N 6A 4,5kA 30mA	PZ	7	62,97	440,79
GN8843AC16	btdin60 - magn diff AC 4P 16A 6kA 30mA	PZ	1	386,73	386,73
T/4	fusibili - tipo fusicolor T 8,5x31,5mm 4A	PZ	3	2,46	7,38
	Totale				3.113,29

Note :

Materiale

Totale materiale BTicino:	3.113,29
Totale materiale Legrand:	0,00
Totale materiale Cablofil:	0,00
Totale materiale Zucchini:	0,00
Totale materiale Metasystem:	0,00
Totale materiale non BTicino:	0,00
Totale materiale NUVO:	0,00
Totale materiale:	3.113,29
Sconto	0 %
Aumento	0 %

I.V.A. 0,00 % 0,00

Totale Preventivo: 3.113,29 €

Totale moduli DIN: 52,00

NP.2.27

Fornitura, trasporto e posa in opera di Quadro Generale Galleria, realizzato come da schemi di progetto. Il tutto sarà realizzato compreso di carpenteria, fondi, guide DIN, morsettieri, pannelli, viti, porta in cristallo, strumenti di misura ed apparecchi di protezione, compreso ogni altro onere e magistero, anche non espressamente indicato per dare il lavoro compiuto a perfetta regola d'arte

NP.2.27

Fornitura, trasporto e posa in opera di Quadro Generale Galleria, realizzato come da schemi di progetto. Il tutto sarà realizzato compreso di carpenteria, fondi, guide DIN, morsettieri, pannelli, viti, porta in cristallo, strumenti di misura ed apparecchi di protezione, compreso ogni altro onere e magistero, anche non espressamente indicato per dare il lavoro compiuto a perfetta regola d'arte

	ELEMENTI	UNITA' DI MISURA	QUANTITA'	PREZZO UNITARIO	IMPORTO
	MATERIALI:				
	materiale	a corpo	1,00	4.676,63	4.676,63
	TOTALE MATERIALI				4.676,63
	MANO D'OPERA				
		Ore			0,00
Prezziario Campania 2021	Operaio specializzato	Ore	17,43	29,40	512,44
	Operaio comune	Ore	17,51	24,63	431,15
	TOTALE MANO D'OPERA				943,59
	NOLI E MOVIMENTAZIONI				
	Trasporto	%			
	TOTALE NOLI E MOVIMENTAZIONI				0,00
	TOTALE COSTI				5.620,22
	Incidenza spese relative alla sicurezza	%			
	Spese generali	%		14%	786,83
	Utile di impresa	%		10%	640,71
	PREZZO DI APPLICAZIONE	a corpo			7.047,72

Cliente:			
Preventivo N° : 5	Quadro Galleria		Preventivo Quadro
Listino : BTICINO 2021 RR - 01 GEN 21	Valorizzazione:	Listino RR	

Articolo	Descrizione / Nota	U.M.	Q. tà	Prezzo	Importo
Sezione:					
93000FM	mas LDX - kit 4 piastre fissaggio a muro	PZ	1	23,12	23,12
93660	mas LDX 800 - quadro 600x1200	PZ	1	619,70	619,70
93660V	mas LDX - porta vetro 600x1200	PZ	1	420,85	420,85
70000MO	mas - supporto per morsetti orizzontale	PZ	1	20,36	20,36
70860N	mas - profilato DIN35 l=600mm	PZ	1	16,43	16,43
78660N/6N	mas - barra di terra l=600	PZ	1	80,07	80,07
93600N	MAS - Guida din larghezza 600 MAS 800	PZ	5	17,22	86,10
9530	mas - pannello cieco 600x200	PZ	1	40,79	40,79
9531/24	mas - pannello 24 din 600x200	PZ	5	41,42	207,10
E80FP	btdin - stecca da 20 falso polo da 9mm	PZ	6	3,99	23,94
F313N	btdin - portafusibile sezionabile 3P+N 20A	PZ	1	38,76	38,76
F66GR1	btdin - daily analogue time switch 1mod	PZ	2	119,38	238,76
F74A125	btdin - sezionatore comandabile 4P 125A	PZ	1	213,52	213,52
F8TB50	btdin - trasf amper 50A barre 16x12,5	PZ	3	42,29	126,87
FA84C16	btdin45 - magnetot 4P curva C 16A 4,5kA	PZ	1	99,74	99,74
FA84C20	btdin45 - magnetot 4P curva C 20A 4,5kA	PZ	1	100,12	100,12
FA84C6	btdin45 - magnetot 4P curva C 6A 4,5kA	PZ	1	100,12	100,12
FM2AC2N230M	btdin-rele'monostabile 2NO+2NC bob 230Vac	PZ	2	96,50	193,00
FN40V110	btdin - singola LED verde 110/400V AC	PZ	3	22,28	66,84
FT84C125	btdin 160 - magnetot 4P curva C 125A 16kA	PZ	1	508,07	508,07
G43AC32	BTDIN-BDA G2 32A 4P 30mA AC	PZ	3	205,93	617,79
G43XAC125	btdin - modulo differenz AC 4P 125A 30mA	PZ	1	323,46	323,46
GC8813AC16	btdin-RS - mag. diff AC 1P+N 30mA 16A 4500A	PZ	2	62,96	125,92
GC8813AC6	btdin-RS - RCBO AC 1P+N 6A 4,5kA 30mA	PZ	6	62,97	377,82
T/4	fusibili - tipo fusicolor T 8,5x31,5mm 4A	PZ	3	2,46	7,38
	Totale				4.676,63

Note :

NP.2.28

Fornitura, trasporto e posa in opera di materiale illuminazione Belvedere (come da distinta offerta allegata)

NP.2.28

Fornitura, trasporto e posa in opera di materiale illuminazione Belvedere (come da distinta offerta allegata)

	ELEMENTI	UNITA' DI MISURA	QUANTITA'	PREZZO UNITARIO	IMPORTO
	MATERIALI:				
	materiale	a corpo	1,00	18.642,60	18.642,60
	TOTALE MATERIALI				18.642,60
	MANO D'OPERA				
		Ore			0,00
Prezziario Campania 2021	Operaio 5° livello	Ore	240,00	23,44	5.625,60
	Operaio 4° livello	Ore	240,00	21,90	5.256,00
	Operaio 3° livello	Ore	240,00	21,00	5.040,00
	TOTALE MANO D'OPERA				15.921,60
	NOLI E MOVIMENTAZIONI				
	Trasporto	%	5%		932,13
	TOTALE NOLI E MOVIMENTAZIONI				932,13
	TOTALE COSTI				35.496,33
	Incidenza spese relative alla sicurezza	%		5%	1774,82
	Spese generali	%		15%	5590,67
	Utile di impresa	%		10%	4286,18
	PREZZO DI APPLICAZIONE	a corpo			47.148,00

FERIMP S.R.L.
Via Napoli 159 , 80013
Casalnuovo Di Napoli (NA)
Tel: +39-081/8429837
agcampania@disano.it

Spett.le
Ing. Fabio Mastellone di Castelvetere

IT

Alla c/a

Oggetto: OFFERTA PER ILLUMINAZIONE MONTE ECHIA



Offerta n° 21/27583 del 14/10/2021

Facendo riferimento alla Vs. richiesta Vi sottoponiamo l'elenco materiali alle seguenti condizioni di fornitura:

Resa:

Pagamento: Da concordare
Scadenza: 30/10/2021
Validità offerta: 16 gg
Consegna: da concordare
Iva: Iva Esclusa

VALIDITA' OFFERTA FINO AL 30 OTTOBRE 2021

Item	Codice:	Articolo		Q.ta	Listino	Importo	
							
Art.	530710-00	MICROFLOOR 1670 LED 6W CLD S+L INOX		pz	61	46,00	2.806,00
Art.	993926-00	TELAIO MICROFLOOR 314 BIANCO		pz	61	12,60	768,60
Art.	991407-00	ATTACCO SNODATO 405 GREY		pz	6	36,00	216,00
Art.	414822-00	RODIO 1897 LED 129W CLD GRAF		pz	3	200,00	600,00
		Note: LOW FLICKER - RG0 - 50000h L80B20					
Art.	112636-00	OBLO 747 LED 18W CLD BIANCO		pz	13	32,00	416,00
		Note: CRI83 - RG0 - 33000h - L80B20					
Art.	413055-00	CRIPTO 1710 LED 57W CLD BIA		pz	2	168,00	336,00
		Note: ENEC - CRI90 - LOW FLICKER - RG0 - 50000h L80B20 - SURGE PROTECTOR					
Art.	424660-00	ISCHIA 3590 LED 35W CLD GRAFITE		pz	2	354,00	708,00
		Note: ENEC - LOW FLICKER - RG0 - 80.000h (L80B20) - SURGE PROTECTION - IK10					
Art.	425152-00	PALO CONICO 1481 H=5500MM GREY9007		pz	6	400,00	2.400,00
Art.	425155-00	PALO CONICO 1481 H=4500MM GRAFITE		pz	2	310,00	620,00
Art.	340505-00	SUSA 3380 52W CLD GREY		pz	6	230,00	1.380,00
		Note: LOW FLICKER - RG0 - 80.000h (L80B10) - SURGE PROTECTOR					
Art.	427249-00	GLOBO 1844 LED 14W CLD BIANCO		pz	25	42,00	1.050,00
		Note: CRI>80 - RG0 - 50000h - L80B10					
1							11,300.60
							€ 11.300,60
							
Art.	22206011-00	RIO 2060 COB 4800 VIVID 39W 4K CLD-D BIA		pz	12	226,00	2.712,00
		Note: ENEC - RG0 - CRI>95 - 4000K - DIM1/10V - 50.000h - L80B20					
Art.	22485117-00	STRISCIA LED 4851 120 LED MT 4K IP65 L=5		pz	40	43,00	1.720,00

Item	Codice:	Articolo		Q.ta	Listino	Importo
F FOSNOVA						
Art.	22090718-00	DRIVER STRISCE LED 907 180W 24V		pz 14	65,00	910,00
Art.	22012210-00	PROFILO A 0122 ANGOLARE OPALE		pz 100	20,00	2.000,00
2						7,342.00
						€ 7.342,00
TOTALE						€ 18.642,60

Legenda Cablaggi:

CEL-F: Cablaggio Elettronico con Fusibile

CEL: Cablaggio Elettronico

CELL-F: Cablaggio Elettronico con Fusibile Lampade comprese

CELL: Cablaggio Elettronico Lampade comprese

CNR: Cablaggio Normale Rifasato

CNRL: Cablaggio normale rifasato + lampada

CNRL F: Cablaggio Normale Rifasato Lampade comprese con Fusibile

S: Apparecchio senza cablaggio con portalamapda

S+L: Apparecchio senza cablaggio + lampada

CNR-F: Cablaggio normale rifasato + fusibile

CELL-E: Cablaggio con reattore elettronico + lampada + emergenza

CELL-D: Cablaggio con reattore elettronico + lampada + dimmerabile

CNR-E: Cablaggio normale rifasato + emergenza

CNRF-E: Cablaggio normale rifasato + fusibile + emergenza

CELLD-E: Cablaggio con reattore elettronico + lampada+dimmerabile+emergenza

CLD CELL Alimentazione elettronica 230/240V - 50/60Hz + LED

CLD CELL-D Alimentazione elettronica dimmerabile digitale 230/240V - 50/60Hz (1/10V) + LED

CLD CELLD-D Alimentazione elettronica dimmerabile digitale 230/240V - 50/60Hz (DALI) + LED

CLD CELL-E Alimentazione elettronica 230/240V - 50/60Hz + emergenza + LED

CLD CELLD-E Alimentazione elettronica dimmerabile 230/240V - 50/60Hz (1/10V) + emergenza + LED

CLD CELL-EC Apparecchio con cablaggio in emergenza ad alimentazione centralizzata (sottocodice -0050.)

- Vizi della merce:

I nostri prodotti sono coperti da garanzia di 24 mesi dalla data di consegna, compresi i difetti di fabbricazione, con esclusione dei componenti elettrici (la cui vita è dichiarata dai produttori dei componenti stessi). In caso di difettosità, ci impegniamo a sostituire i materiali entro un termine congruo (e comunque nel più breve tempo possibile) riservandoci nel caso non dovessimo constatare reali difettosità a noi imputabili, di addebitarvi le spese del materiale e del trasporto. Non è previsto alcun tipo di indennizzo o risarcimento per il periodo di inattività del prodotto reso in assistenza. La Fosnova S.r.l. non assume nessuna responsabilità per eventuali danni a cose a persone, diretti o indiretti, dovuti al non perfetto funzionamento del prodotto fornito, salvo dolo o colpa grave.

- Gestione resi e annullamenti d'ordine:

Poichè parte della fornitura potrebbe riguardare materiale prodotto in esecuzione speciale, non saranno accettati annullamenti parziali o totali a lavorazione iniziata, nè resi a fornitura effettuata.

Per eventuali successive aggiunte le quotazioni potrebbero subire modifiche.

Le caratteristiche degli articoli e i dati illuminotecnici potranno subire variazioni senza preavviso ed obbligo di comunicazione, secondo le ns. esigenze di fabbricazione e per il perfezionamento degli apparecchi.

Resta inteso che il controllo della corrispondenza degli articoli da noi offerto sarà di Vostra competenza.

Non sono ammesse penali di alcun tipo.

La validità dell'offerta rimane comunque subordinata all'accettazione dell'ordine da parte nostra.

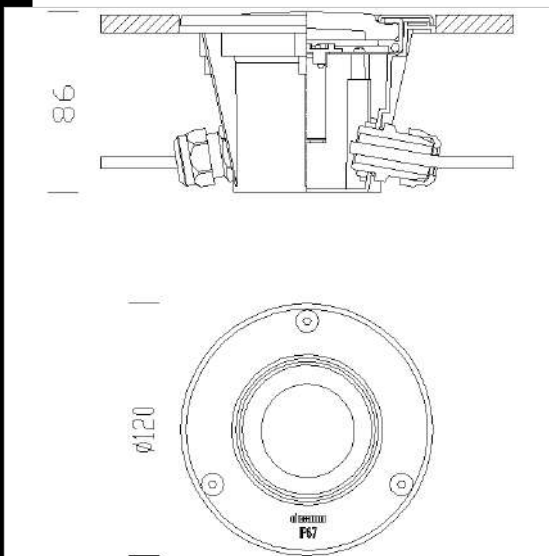
Rimaniamo a Vs. completa disposizione e con l'occasione porgiamo i ns. più cordiali saluti.

Fosnova S.r.l.

1670 Microfloor LED 230V



CORPO: In nylon f.v.
DIFFUSORE: In vetro temperato resistente agli shock termici, agli urti.
CORNICE: In acciaio inox AISI 316.
EQUIPAGGIAMENTO: Guarnizione di tenuta in gomma siliconica e EPDM.
NORMATIVA: Prodotti in conformità alle norme EN60598 - CEI 34 - 21. Hanno grado di protezione secondo le norme EN60529.



Code	Gear	Kg	Lumen Output-K-CRI	WTot	Base	Colour
530710-00	CLD S+L	0,54	LED COB-600lm-3000K-38°-CRI 80	6 W	GU10	INOX

Accessori



- 314 Telaio a parete



- 313 Controcassa

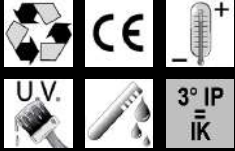


Download

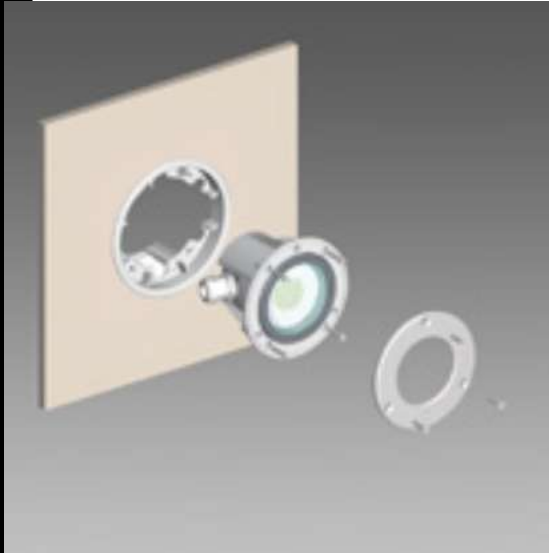
DXF 2D
- 1670.dxf

Montaggi
- microfloor 03-21.pdf

The reported luminous flux is the flux emitted by the light source with a tolerance of ± 10% compared to the indicated value. The W tot column indicates the total wattage absorbed by the system without exceeding 10% of the indicated

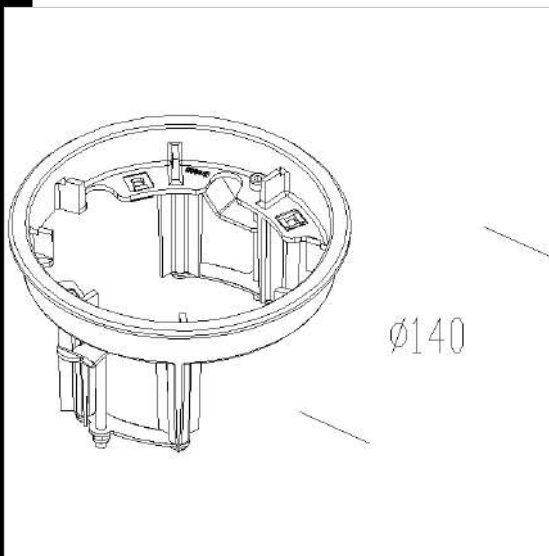


Download
DXF 2D
-acc_314.dxf



314 Telaio a parete

Da utilizzare per incassare Microfloor a parete



Codice	Cablaggio	Kg	Watt	Attacco base	Lampade	Colore
993926-00		0,14				BIANCO

Prodotti



- 1634 Microfloor LED



- 1648 Microfloor asimmetrico



- 1649 Microfloor



- 1670 Microfloor LED 230V



- 1635 Microfloor LED RGB Fullcolor



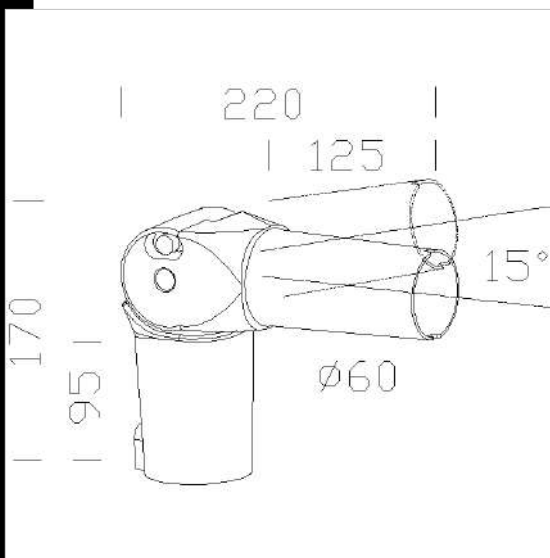
- 1661 Microfloor LED - 230V



- 1650 Microfloor LED

405 Attacco Snodato

Da utilizzare per installare Monza su palo o attacco $\varnothing 60$. Attacco orientabile.



Download

DXF 2D
- 405.dxf
Montaggi
- 1475-1476-400-405-406 01-11.pdf

Codice	Kg	WTot	Colore
991383-00	0.00	0 W	GRAFITE
991455-00	1.17	0 W	NERO
991385-00	1.17	0 W	GREY9007
991407-00	1.33	0 W	GREY

Prodotti



- 1755 Monza - con vetro piatto



- 1664 Ghisallo 1 - con vetro



- 1665 Ghisallo 2 - con coppa



- 1756 Monza HP - high



- 3185 Sforza Ø500



- 3187 Sforza Ø600



- 3190 Sforza Ø500 - piste ciclabili



- 3182 Sforza Ø500 - attraversamenti pedonali SX



- 3184 Sforza Ø500 - attraversamenti pedonali DX



- 3223 Sforza LED a frusta - asimmetrico



- 3189 Sforza Ø500 - arredo urbano



- 3380 Susa ME - stradale



- 1756 Monza FX

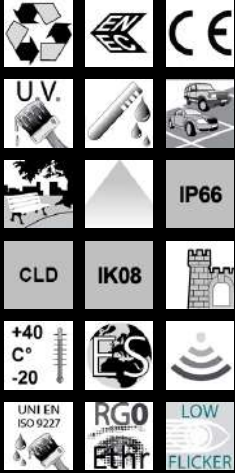


- 3381 Susa T3 - stradale



- 3382 Susa T2 - piste ciclabili

Il flusso luminoso riportato indica il flusso uscente dall'apparecchio con una tolleranza di $\pm 10\%$ rispetto al valore indicato. I W tot sono la potenza totale assorbita dal sistema e non supera il 10% del valore indicato.



1897 Rodio - COB simmetrico

Corpo: in alluminio pressofuso, con alettature di raffreddamento.
Riflettore: simmetrico in alluminio 99.85 stampato, ossidato anodicamente e brillantato.

Diffusore: vetro temperato sp. 5 mm resistente agli shock termici e agli urti.
Verniciatura: il ciclo di verniciatura standard a polvere è composto da una fase di pretrattamento superficiale del metallo e successiva verniciatura a mano singola con polvere poliesteri, resistente alla corrosione, alle nebbie saline e stabilizzata ai raggi UV.

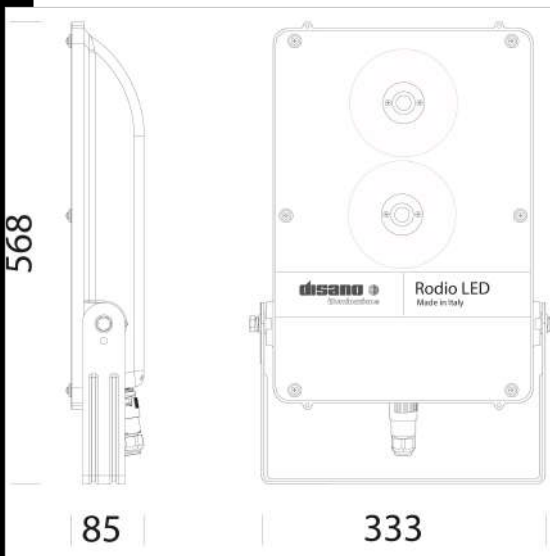
a richiesta verniciatura conforme alla norma UNI EN ISO 9227 Test di corrosione in atmosfera artificiale per ambienti aggressivi. 2200K - AMBRA (sottocodice -73)

Dotazione: connettore esterno per una rapida installazione. Guarnizione in gomma silconica; viterie esterne in acc.inox.; valvola di ricircolo aria. Fattore di potenza: $\geq 0,9$

Classificazione rischio fotobiologico: Gruppo esente, secondo le EN62471.

Low flicker

Mantenimento del flusso luminoso al 80%: 50.000h (L80B20). Superficie di esposizione al vento: L:390cm² F:1420cm².



Codice	Cablaggio	Kg	Lumen Output-K-CRI	WTot	Colore
414820-00	CLD	5.58	LED COB-9831lm-4000K-CRI 80	79 W	GRAFITE
414821-00	CLD	5.50	LED COB-12308lm-4000K-CRI 80	103 W	GRAFITE
414822-00	CLD	5.61	LED COB-15802lm-4000K-CRI 80	129 W	GRAFITE
414820-39	CLD	5.49	LED COB-9340lm-3000K-CRI 80	79 W	GRAFITE
414821-39	CLD	5.52	LED COB-11693lm-3000K-CRI 80	108 W	GRAFITE
414822-39	CLD	5.49	LED COB-14854lm-3000K-CRI 80	129 W	GRAFITE
414823-00	CLD	6.42	LED COB-23245lm-4000K-CRI 80	195 W	GRAFITE

Accessori



- 333 Attacco palo diam.60



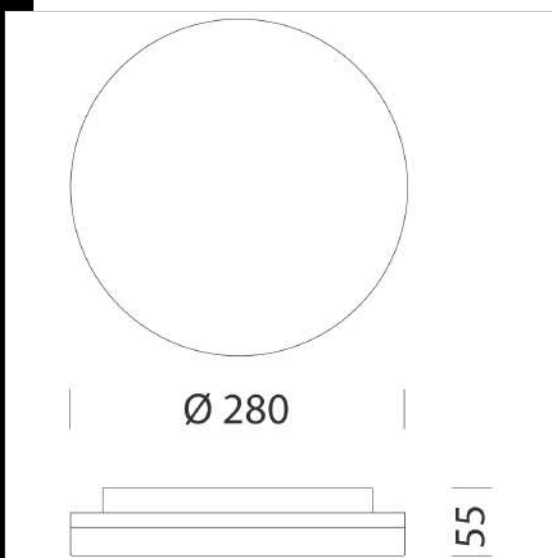
- 334 Attacco palo diam. 76



- 350 gabbia di protezione

Il flusso luminoso riportato indica il flusso uscente dall'apparecchio con una tolleranza di $\pm 10\%$ rispetto al valore indicato. I W tot sono la potenza totale assorbita dal sistema e non supera il 10% del valore indicato.

747 - Oblò 2.0



Oblò 2.0 rappresenta l'evoluzione di un prodotto storico di Disano, rinnovato nel design e nella tecnologia, per offrire il massimo del risparmio energetico e l'alta qualità della luce Led.

Oblò 2.0 è una famiglia completa di apparecchi, robusti e affidabili, da applicare a parete in esterno o per interni, realizzati con un corpo in policarbonato auto estinguente, con grado di protezione IP 65 e doppio isolamento.

La famiglia degli Oblò comprende apparecchi di diverse misure e con diverse potenze in modo da scegliere la soluzione più adatta a ogni esigenza. La luce Led di alta qualità, con temperature di colore di 3000 e 4000K e un'alta resa cromatica (CRI 83), è sempre garanzia di un'illuminazione efficace, piacevole e sicura.

L'uso razionale della luce è ulteriormente incrementato dal sensore di presenza che fa funzionare l'apparecchio solo quando la luce serve, incentivando il già cospicuo risparmio energetico.

Corpo: in policarbonato infrangibile ed autoestinguente. Diffusore: policarbonato antiabbagliamento infrangibile ed autoestinguente. LED: Fattore di potenza: >0,9. Mantenimento del flusso luminoso al 80%: 33.000h (L80B20).

Classificazione rischio fotobiologico: Gruppo esente.



Download

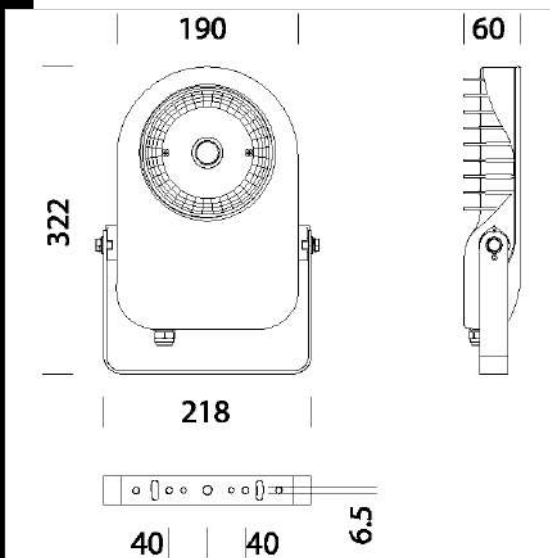
DXF 2D
- 747n.dxf

Montaggi
- oblò 12-18.pdf

Codice	Cablaggio	Kg	Lumen-K-CRI	WTot	Colore
112636-00	CLD	0.78	LED-1930lm-4000K-CRI 83	18 W	BIANCO
112636-19	CLD	0.82	LED-1930lm-4000K-CRI 83	18 W	BIANCO
112636-39	CLD	0.78	LED-1774lm-3000K-CRI 83	18 W	BIANCO
112636-1928	CLD	0.82	LED-1774lm-3000K-CRI 83	18 W	BIANCO

Il flusso luminoso riportato indica il flusso uscente dall'apparecchio con una tolleranza di $\pm 10\%$ rispetto al valore indicato. I W tot sono la potenza totale assorbita dal sistema e non supera il 10% del valore indicato.

1710 Cripto COB small - diffusente



Disano presenta un proiettore, progettato come possibile sostituzione ai modelli più classici. Le ottime performance di questo proiettore in termini di risparmio energetico ed efficienza luminosa si accompagnano ad una lunga durata di 50mila ore, con materiali dotati di protezione IP66 per le installazioni esterne.

La tecnologia e il design più razionale sono pensati per la riduzione dei consumi e sono rivolti alla necessità sempre più frequente di sostituire apparecchi ormai obsoleti per essere allineati con la sempre crescente necessità d'attenzione al risparmio energetico.

Corpo/Telaio: in alluminio pressofuso, con alettature di raffreddamento.

Diffusore: In vetro temperato sp. 4mm resistente agli shock termici e agli urti.

Verniciatura: il ciclo di verniciatura standard a polvere è composto da una fase di pretrattamento superficiale del metallo e successiva verniciatura a mano singola con polvere poliesteri, resistente alla corrosione, alle nebbie saline e stabilizzata ai raggi UV. A richiesta: verniciatura conforme alla norma UNI EN ISO 9227 Test di corrosione in atmosfera artificiale per ambienti aggressivi.

Dotazione: completo di staffa zincata e verniciata. Completo di cavo per il collegamento elettrico. Dispositivo di protezione conforme alla EN 61547 contro i fenomeni impulsivi atto a proteggere il modulo LED e il relativo alimentatore. Surge protection 3.5/4kV

Opera in due modalità: - modo differenziale: surge tra i conduttori di alimentazione, ovvero tra il conduttore di fase verso quello di neutro. - modo comune: surge tra i conduttori di alimentazione, L/N, verso la terra o il corpo dell'apparecchio se quest'ultimo è in classe II e se installato su palo metallico. A richiesta: protezione fino a 10KV. Su richiesta: Dimmerazione 1-10V, dal 0 al 100%

Riflettore: In alluminio preanodizzato.

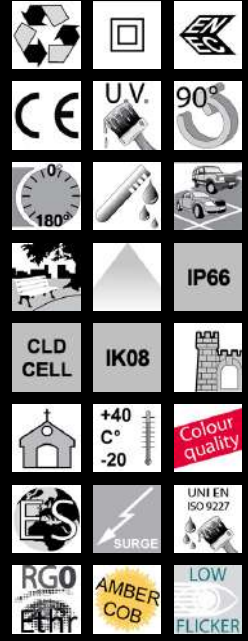
Normativa: Prodotti in conformità alle vigenti norme EN60598-1 CEI 34-21, sono protetti con il grado IP66IK08 secondo le EN 60529. Installabili su superfici normalmente incombustibili.

Classificazione rischio fotobiologico: Gruppo esente, secondo le EN62471.

Fattore di potenza: >= 0,9.

Mantenimento del flusso luminoso al 80%: 50000h (L80B20)

Superficie di esposizione al vento: L:135cm² F:475cm².



Download
DXF 2D
- 1710.dxf
3DS
- disano_1710_cripto_small.3ds
3DM
- disano_1710_cripto_small.3dm
Montaggi
- cripto 07-20.pdf
BIM
- 1710 Cripto COB small - Wide beam.zip

Codice	Cablaggio	Kg	Lumen Output-K-CRI	WTot	Colore	Surge
413000-00	CLD CELL	2.00	LED COB-2654lm-4000K-CRI 90	28 W	GRAFITE	3,5/4kV
413001-00	CLD CELL	2.00	LED COB-2654lm-4000K-CRI 90	28 W	GREY9006	3,5/4kV
413002-00	CLD CELL	2.06	LED COB-2654lm-4000K-CRI 90	28 W	BIANCO	3,5/4kV
413003-00	CLD CELL	2.08	LED COB-2654lm-4000K-CRI 90	28 W	ANTRACITE	3,5/4kV
413050-00	CLD CELL	2.00	LED COB-3907lm-4000K-CRI 90	43 W	GRAFITE	3,5/4kV
413051-00	CLD CELL	2.00	LED COB-3907lm-4000K-CRI 90	43 W	GREY9006	3,5/4kV
413054-00	CLD CELL	2.16	LED COB-3907lm-4000K-CRI 90	43 W	BIANCO	3,5/4kV
413056-00	CLD CELL	2.18	LED COB-3907lm-4000K-CRI 90	43 W	ANTRACITE	3,5/4kV
413052-00	CLD CELL	2.00	LED COB-5237lm-4000K-CRI 90	57 W	GRAFITE	1/2kV
413053-00	CLD CELL	2.00	LED COB-5237lm-4000K-CRI 90	57 W	GREY9006	1/2kV
413055-00	CLD CELL	2.14	LED COB-5237lm-4000K-CRI 90	57 W	BIANCO	1/2kV
413057-00	CLD CELL	2.12	LED COB-5237lm-4000K-CRI 90	57 W	ANTRACITE	1/2kV
413000-73	CLD CELL	2.04	LED COB AMBER-3264lm-2200K-amber-	28 W	GRAFITE	3,5/4kV
413001-73	CLD CELL	2.12	LED COB AMBER-3264lm-2200K-amber-	28 W	GREY9006	3,5/4kV
413002-73	CLD CELL	1.74	LED COB AMBER-3264lm-2200K-amber-	28 W	BIANCO	3,5/4kV
413003-73	CLD CELL	2.04	LED COB AMBER-3264lm-2200K-amber-	28 W	ANTRACITE	3,5/4kV
413050-73	CLD CELL	2.18	LED COB AMBER-4453lm-2200K-amber-	43 W	GRAFITE	3,5/4kV
413051-73	CLD CELL	2.12	LED COB AMBER-4453lm-2200K-amber-	43 W	GREY9006	3,5/4kV
413054-73	CLD CELL	2.20	LED COB AMBER-4453lm-2200K-amber-	43 W	BIANCO	3,5/4kV
413056-73	CLD CELL	2.16	LED COB AMBER-4453lm-2200K-amber-	43 W	ANTRACITE	3,5/4kV

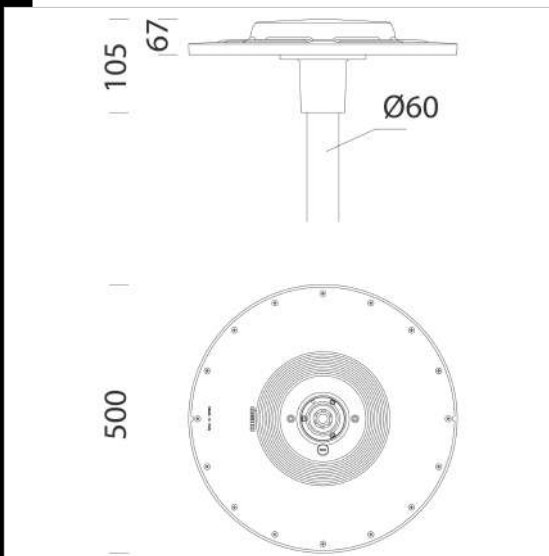
Accessori



- 339 Connettore

Il flusso luminoso riportato indica il flusso uscente dall'apparecchio con una tolleranza di ± 10% rispetto al valore indicato. I W tot sono la potenza totale assorbita dal sistema e non supera il 10% del valore indicato.

3590 Ischia - rotosimmetrico



Con un design circolare, semplice e moderno, che richiama immediatamente il concetto di svolta green dell'illuminazione Led, ISCHIA è il prodotto ideale per l'illuminazione di aree verdi e zone residenziali.

ISCHIA LED è disponibile con temperature di colore 3000 e 4000K. La gamma ISCHIA comprende apparecchi con diverse curve fotometriche, per conseguire la migliore illuminazione in ogni percorso e contesto

Corpo: in alluminio pressofuso.

Attacco palo: in alluminio pressofuso. Idoneo per pali di diametro da 60 mm.

Diffusore: in policarbonato spessore 2,5mm resistente agli shock termici e agli urti (prove UNI EN 12150-1/2001).

Sistema ottico: la modularità del design ottico, le soluzioni adottate per il design dei circuiti elettronici ed il controllo ottimale delle temperature di lavoro dei componenti elettronici, fanno della nuova famiglia Ischia un prodotto professionale, flessibile ed affidabile in grado di garantire enormi vantaggi applicativi nelle diverse soluzioni di installazione.

Ottiche: realizzate in PMMA con alta resistenza alla temperatura e ai raggi UV.

Verniciatura: il ciclo di verniciatura standard a liquido, ad immersione, è composto da diverse fasi. Una prima fase di pretrattamento superficiale del metallo, poi una verniciatura in cataforesi epossidica resistente alla corrosione e alle nebbie saline, poi una mano finale a liquido bicomponente acrilico, stabilizzato ai raggi UV.

Dotazione: dispositivo di controllo della temperatura interno dell'apparecchio con ripristino automatico; dispositivo elettronico dedicato alla protezione del modulo LED; con connettore presa-spina per una rapida installazione e valvola anticondensa per il ricircolo dell'aria.

Dispositivo di protezione conforme alla EN 61547 contro i fenomeni impulsivi atto a proteggere il modulo LED e il relativo alimentatore. Opera in due modalità:

- modo differenziale: surge tra i conduttori di alimentazione, cioè tra il conduttore di fase verso quello di neutro.

- modo comune: surge tra i conduttori di alimentazione, L/N, verso la terra o il corpo dell'apparecchio se quest'ultimo è in classe II e se installato su palo metallico.

LED: Fattore di potenza: 0,9.

Mantenimento del flusso luminoso al 80%: 80.000h (L80B20).

FUNZIONI DISPONIBILI BASIC PROG (CLD BASIC)

Settaggio del flusso luminoso: Avviene tramite programmazione della corrente di pilotaggio da richiedere in sede in fase d'ordine/progetto.

A richiesta:

-Verniciatura conforme alla norma UNI EN ISO 9227 Test di corrosione in atmosfera artificiale per ambienti aggressivi.

-alimentatori dimmerabili 1-10V, ordinabili con sottocodice 12

-dispositivo mezzanotte virtuale ordinabili con sottocodice 30

-alimentatori onde convogliate, ordinabili con sottocodice 0078

-Nema Socket, ordinabili con sottocodice 40 (tappo da ordinare a parte)

-Zhaga Socket, ordinabili con sottocodice 0054 (completa di tappo)

Code	Gear	Kg	Lumen Output-K-CRI	WTot	Colour	Surge
424660-00	CLD	4,92	LED-4624lm-4000K-CRI 70	35 W	GRAFITE	6/10kV
424660-39	CLD	4,92	LED-4300lm-3000K-CRI 70	35 W	GRAFITE	6/10kV
424661-00	CLD	4,94	LED-5874lm-4000K-CRI 70	48 W	GRAFITE	6/10kV
424661-39	CLD	4,94	LED-5463lm-3000K-CRI 70	48 W	GRAFITE	6/10kV

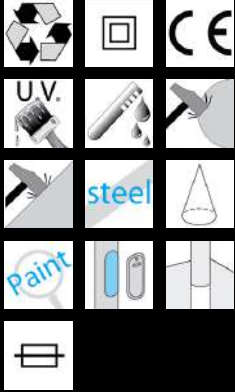


Download

DXF 2D
- ischia.dxf

Montaggi
- ischia 04-21.pdf

The reported luminous flux is the flux emitted by the light source with a tolerance of ± 10% compared to the indicated value. The W tot column indicates the total wattage absorbed by the system without exceeding 10% of the indicated

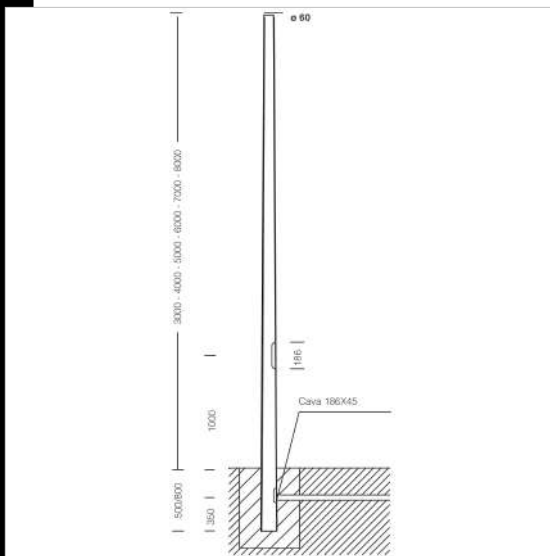


1481 palo conico in acciaio da interrare

Pali in acciaio laminato a caldo e privo di saldature. Predisposto con foro per ingresso cavo di alimentazione, con attacco testa palo $\varnothing 60$. Per la versione con base è necessario acquistare 4 tirafondi da interrare, bulloneria e tappi. Dimensioni finestra di ispezione 38x132 (h 3000) - 45x186 (h 4000-5000-6000), completo di un portafusibile di protezione, 2 fusibili da 16A, morsetteria asportabile 4 poli/3 vie = 10mmq e derivazione 2,5mmq. Di serie in classe di isolamento II. Attenzione quando si utilizzano apparecchi in classe di isolamento I prevede le connessioni per la messa a terra. N.B.: La possibilità di accoppiare una composizione al palo è subordinata alla verifica della resistenza alla spinta del vento, nelle zone del territorio previste dalla norma D.M.14/01/2008. Secondo le ipotesi di carico previste dalle norme EN 40-3-1.

Download

- DXF 2D
- 1481c.dxf
- 3DS
- disano_1481_tapered_pole_3m.3ds
- disano_1481_tapered_pole_4m.3ds
- disano_1481_tapered_pole_5m.3ds
- disano_1481_tapered_pole_6m.3ds
- disano_1481_tapered_pole_7m.3ds
- 3DM
- disano_1481_tapered_pole_3m.3dm
- disano_1481_tapered_pole_4m.3dm
- disano_1481_tapered_pole_5m.3dm
- disano_1481_tapered_pole_6m.3dm
- disano_1481_tapered_pole_7m.3dm
- Montaggi
- 1480-1481_09-18.pdf



Code	Kg	Colour	Dimension	Aboveground	Underground
425150-00	20,00	GREY9007	0x0x3500 $\varnothing 0$	3000	500
425151-00	28,00	GREY9007	0x0x4500 $\varnothing 0$	4000	500
425152-00	36,00	GREY9007	0x0x5500 $\varnothing 0$	5000	500
425153-00	48,00	GREY9007	0x0x6800 $\varnothing 0$	6000	800
425158-00	59,00	GREY9007	0x0x7800 $\varnothing 0$	7000	800
425167-00	98,20	GREY9007	0x0x8800 $\varnothing 0$	8000	800
425154-00	20,00	GRAFITE	0x0x3500 $\varnothing 0$	3000	500
425155-00	28,00	GRAFITE	0x0x4500 $\varnothing 0$	4000	500
425156-00	36,00	GRAFITE	0x0x5500 $\varnothing 0$	5000	500
425157-00	48,00	GRAFITE	0x0x6800 $\varnothing 0$	6000	800
425159-00	59,00	GRAFITE	0x0x7800 $\varnothing 0$	7000	800
425168-00	98,20	GRAFITE	0x0x8800 $\varnothing 0$	8000	800
425160-00	18,00	ANTRACITE	0x0x3500 $\varnothing 0$	3000	500
425161-00	25,90	ANTRACITE	0x0x4500 $\varnothing 0$	4000	500
425162-00	33,50	ANTRACITE	0x0x5500 $\varnothing 0$	5000	500
425163-00	51,00	ANTRACITE	0x0x6800 $\varnothing 0$	6000	800
425164-00	59,00	ANTRACITE	0x0x7800 $\varnothing 0$	7000	800
425165-00	98,20	ANTRACITE	0x0x8800 $\varnothing 0$	8000	800

The reported luminous flux is the flux emitted by the light source with a tolerance of $\pm 10\%$ compared to the indicated value. The W tot column indicates the total wattage absorbed by the system without exceeding 10% of the indicated

Prodotti

Contattare il Centro di Consulenza e progettazione per qualsiasi informazione illuminotecnica.

1481 palo conico in acciaio da interrare

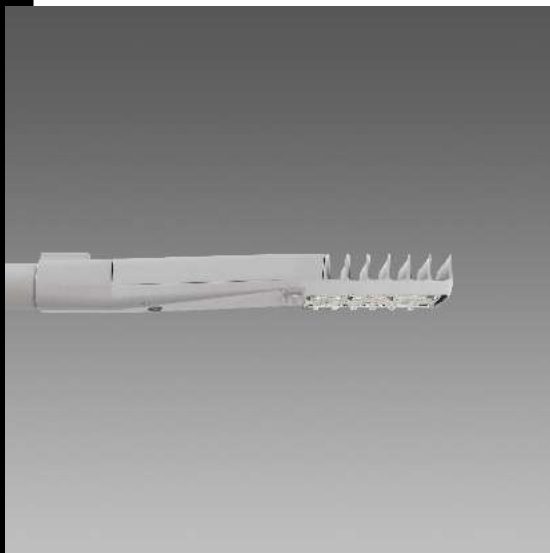
Prodotti

	- 1203 Kenia		- 1201 Giordania		- 1513 Torcia LED COB		- 1766 Lanterna LED
	- 3197 Montecarlo LED con forcella - piste ciclabili		- 3194 Sforza LED con forcella - diffusore con lenti ellittiche		- 1573 Volo LED diffusore		- 1593 Volo LED - piste ciclabili
	- 3221 Sforza LED asimmetrico		- 1517 Klima LED		- 1518 Klima LED anti-inquinamento luminoso		- 3196 Sforza LED con forcella - piste ciclabili
	- 3178 Montecarlo LED con forcella - diffusore con lenti ellittiche		- 1335 Globo LED anti-inquinamento luminoso		- 3270 Stelvio 1 - Plus - LED		- 3273 Stelvio 1 - Plus S - LED
	- 1221 Bastia		- 3275 Mini Stelvio - stradale		- 3276 Mini Stelvio - asimmetrico		- 1707 Torcia LED
	- 3280 Rolle - T1		- 3277 Mini Stelvio FX T2 - stradale		- 3278 Mini Stelvio FX T3 - diffusore stradale		- 3269 Mini Stelvio FX T5 - diffusore
	- 3281 Rolle - T2		- 3282 Rolle - T3		- 3283 Rolle - T4		- 3284 Rolle - T5
	- 3334 Disco 5 - attacco centrale		- 1570 Klima - LED		- 3342 Loto 3 - asimmetrico		- 3340 Loto 1 - diffusore
	- 1205 Polar - LED		- 3343 Loto 4 - ciclabile		- 3274 Stelvio 2 - Plus - LED		- 3355 Garda 5 - rosimmetrico
	- 3350 Garda 1 - rosimmetrico		- 3351 Garda 2 - asimmetrico		- 3353 Garda 4 - ciclabile +		- 3352 Garda 3 - ciclabile
	- 3340 Loto 2 - diffusore		- 3383 Como 1 - rosimmetrico		- 3384 Como 2 - asimmetrico		- 3385 Como 3 - ciclabile

The reported luminous flux is the flux emitted by the light source with a tolerance of $\pm 10\%$ compared to the indicated value. The W tot column indicates the total wattage absorbed by the system without exceeding 10% of the indicated



3380 Susa ME - stradale



Uno dei modelli più recenti della produzione Disano per l'illuminazione stradale, Susa è un apparecchio dal design riconoscibile e pulito con un alto rendimento in tutti i contesti. Disponibile in varie versioni: con ottica stradale, per piste ciclabili e passaggi pedonali, è equipaggiato con LED di ultima generazione che uniscono l'efficienza alla qualità della luce, con una temperatura colore pari a 4000K e CRI >80.

Corpo: in alluminio pressofuso con una sezione a bassissima superficie di esposizione al vento. Alette di raffreddamento integrate nella copertura.

Attacco palo: in alluminio pressofuso è provvisto di grani per il bloccaggio dell'armatura. Idoneo per pali di diametro 45-60mm.

Ottiche: realizzate in PMMA ad alto rendimento resistente alle alte temperature e ai raggi UV.

Verniciatura: il ciclo di verniciatura standard a polvere è composto da una fase di pretrattamento superficiale del metallo e successiva verniciatura a mano singola con polvere poliestere, resistente alla corrosione, alle nebbie saline e stabilizzata ai raggi UV.

Dotazione: dispositivo di controllo della temperatura all'interno dell'apparecchio con ripristino automatico. Protezione contro gli impulsi conforme alla EN 61547. Con dispositivo elettronico dedicato alla protezione del modulo LED. Completo di connettore per una rapida installazione.

Equipaggiamento: guarnizione in gomma siliconica; viterie esterne in acc.inox.; valvola di ricircolo aria. Connettore rapido per una rapida installazione senza dover aprire l'apparecchio. LED: Fattore di potenza: 0,9. Mantenimento del flusso luminoso al 80%:

350mA, L80B10 80.000h

530mA, L80B10 70.000h

700mA, L80B10 60.000h

Classificazione rischio fotobiologico: Gruppo di rischio esente

A richiesta: è possibile installare, a bordo dell'apparecchio, diversi sistemi per la dimmerazione del flusso luminoso:

- alimentatori dimmerabili 1-10V, ordinabili con sottocodice 12
- dispositivo mezzanotte virtuale ordinabili con sottocodice 30
- alimentatori onde convogliate, ordinabili con sottocodice 0078
- Nema Socket, ordinabili con sottocodice 40
- Zhaga Socket, ordinabili con sottocodice 0054

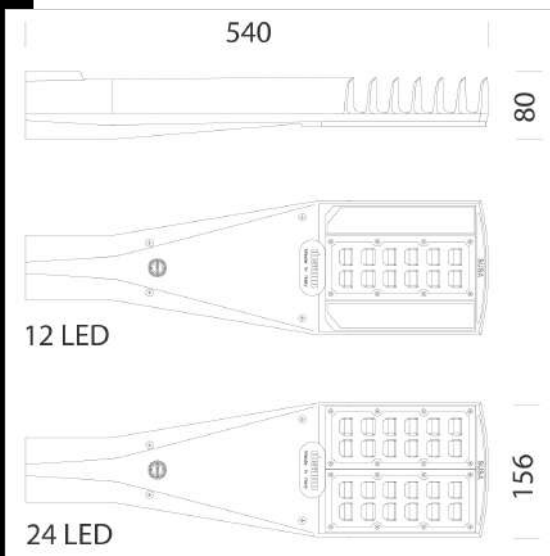
Prodotti in conformità alle norme EN60598 - CEI 34 - 21. Hanno grado di protezione secondo le norme EN60529.

Superficie di esposizione al vento: L:326cm² F:659cm².

FUNZIONI DISPONIBILI BASIC PROG (CLD BASIC)

Settaggio del flusso luminoso: Avviene tramite programmazione della corrente di pilotaggio da richiedere in sede in fase d'ordine/progetto.

Registered Design DM/100271



Download

DXF 2D

- susa-.dxf

3DS

- disano_3380_susa_24led.3ds

- disano_3380_susa_12led.3ds

3DM

- disano_3380_susa_24led.3dm

- disano_3380_susa_12led.3dm

Montaggi

- susa_09-20.pdf

- bi-power config.pdf

BIM

- 3380 Susa ME - street type -

20200224.zip

Codice	Cablaggio	Kg	Lumen Output-K-CRI	WTot	Colore	Surge
340504-00	CLD	2.48	LED-3600lm-350mA-4000K-CRI 80	26 W	GREY	6/10kV
340505-00	CLD	2.76	LED-7385lm-350mA-4000K-CRI 80	52 W	GREY	6/10kV
340500-00	CLD	2.38	LED-5145lm-530mA-4000K-CRI 80	40 W	GREY	6/10kV
340501-00	CLD	2.76	LED-9979lm-530mA-4000K-CRI 80	81 W	GREY	6/10kV
340502-00	CLD	2.48	LED-6372lm-700mA-4000K-CRI 80	52 W	GREY	6/10kV
340503-00	CLD	2.78	LED-12360lm-700mA-4000K-CRI 80	107 W	GREY	6/10kV
340504-39	CLD	2.56	LED-3348lm-350mA-3000K-CRI 80	26 W	GREY	6/10kV
340505-39	CLD	2.84	LED-6868lm-350mA-3000K-CRI 80	52 W	GREY	6/10kV
340500-39	CLD	2.42	LED-4785lm-530mA-3000K-CRI 80	40 W	GREY	6/10kV
340501-39	CLD	2.82	LED-9280lm-530mA-3000K-CRI 80	81 W	GREY	6/10kV
340502-39	CLD	2.50	LED-5926lm-700mA-3000K-CRI 80	52 W	GREY	6/8kV
340503-39	CLD	2.78	LED-11495lm-700mA-3000K-CRI 80	108 W	GREY	6/10kV

Accessori



- 405 Attacco Snodato



- 205 Attacco testa/palo



- 248 Attacco a parete

Il flusso luminoso riportato indica il flusso uscente dall'apparecchio con una tolleranza di $\pm 10\%$ rispetto al valore indicato. I W tot sono la potenza totale assorbita dal sistema e non supera il 10% del valore indicato.

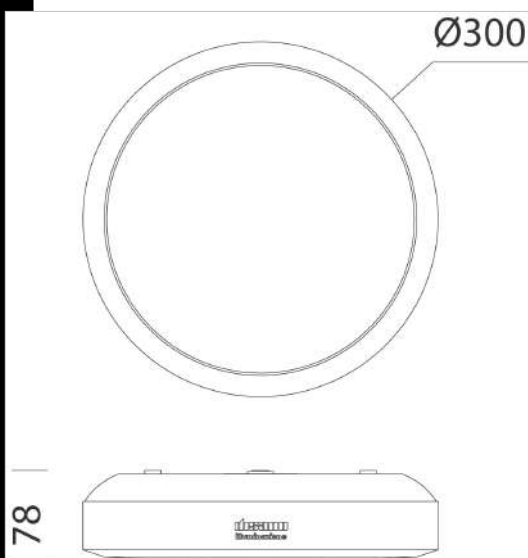
1844 Globo 2.0

Aggiornamento tecnologico e cura particolare del design. Globo 2.0, apparecchio a Led da semincasso, si distingue per la qualità dei materiali utilizzati che ne garantiscono robustezza e lunga durata nel tempo.

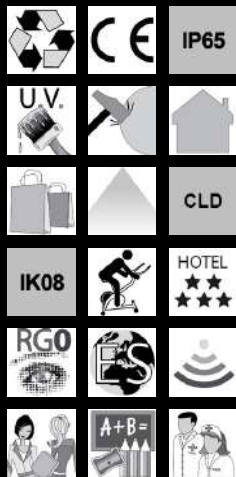
Corpo lampada e diffusore sono realizzati in policarbonato infrangibile e autoestinguente V2, stabilizzato ai raggi UV. Le guarnizioni sono prodotte in materiale ecologico e la qualità della luce è consentita dal diffusore anti abbagliamento, liscio esternamente, per evitare il deposito della polvere.

Corpo: in policarbonato infrangibile ed autoestinguente, stabilizzato ai raggi UV, antingiallimento ed anello di finitura esterno in ABS. Diffusore: In policarbonato antiabbagliamento infrangibile ed autoestinguente, stabilizzato ai raggi UV. LED: Fattore di potenza: 0,9. Mantenimento del flusso luminoso al 80%: 50.000h (L80B10)

Classificazione rischio fotobiologico: Gruppo esente.



Codice	Cablaggio	Kg	Lumen Output-K-CRI	WTot	Colore
427249-00	CLD	0.92	LED-1550lm-4000K-CRI80	14 W	BIANCO
427249-19	CLD	0.94	LED-1550lm-4000K-CRI80	14 W	BIANCO
427249-39	CLD	0.90	LED-1441lm-3000K-CRI80	14 W	BIANCO

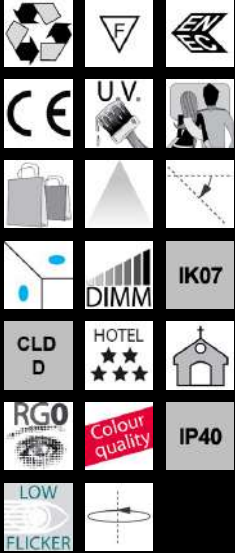


Download

DXF 2D
- 1844n.dxf

Montaggi
- globo 2.0 12-18.pdf

Il flusso luminoso riportato indica il flusso uscente dall'apparecchio con una tolleranza di $\pm 10\%$ rispetto al valore indicato. I W tot sono la potenza totale assorbita dal sistema e non supera il 10% del valore indicato.



Rio - basetta

Il design particolare di questo proiettore costituisce per l'ambiente in cui è installato una efficace integrazione all'arredamento.

Disponibili per essere utilizzate in ambienti commerciali, dove l'illuminazione viene usata per parecchie ore al giorno, o in zone dove sia presente una illuminazione funzionale e d'accento, con elevata qualità e stabilità di colore.

Corpo: In alluminio pressofuso.

Riflettore: in alluminio brillantato ad elevato rendimento e antiabbagliamento.

Di serie: con basetta.

Verniciatura: A polvere con vernice epossidica in poliestere resistente ai raggi UV.

Normativa: Prodotti in conformità alle norme EN 60598-1-CEI 34.21, hanno grado di protezione secondo le norme EN 60529.

Mantenimento del flusso luminoso al 80%: 50.000h (L80B20).

Fattore di potenza: >0,9

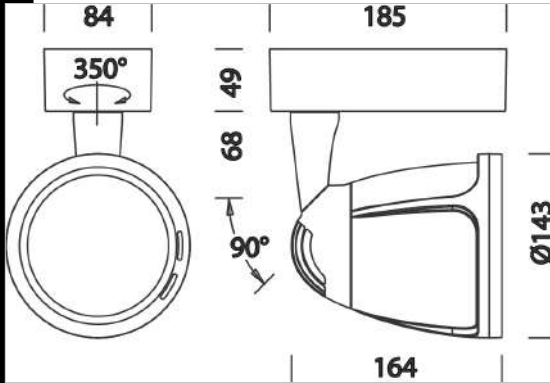
Classificazione rischio fotobiologico: Gruppo di rischio esente

A richiesta: versione con sistema avanzato di controllo domotico dell'illuminazione CASAMBI (max. 40W).

Download

DXF 2D
- rios.dxf

Montaggi
- RIO rev7.pdf



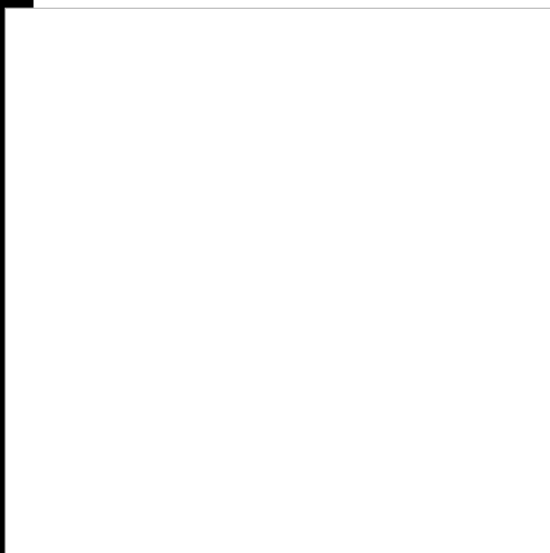
Code	Gear	Kg	Lumen Output-K-CRI	WTot	Colour
22206010-00	CLD-D	1,75	LED COB-3877lm-3000K-45°-CRI>90	39 W	BIANCO
22206070-00	CLD-D	1,70	LED COB-3877lm-3000K-45°-CRI>90	39 W	ARGENTO
22206030-00	CLD-D	1,68	LED COB-3877lm-3000K-45°-CRI>90	39 W	NERO
22206011-00	CLD-D	1,70	LED COB-4148lm-4000K - 45°-CRI>90	39 W	BIANCO
22206031-00	CLD-D	1,68	LED COB-4148lm-4000K - 45°-CRI>90	39 W	NERO
22206071-00	CLD-D	1,75	LED COB-4148lm-4000K - 45°-CRI>90	39 W	ARGENTO
22206013-00	CLD-D	1,85	LED COB-4937lm-3000K-45°-CRI>90	53 W	BIANCO
22206033-00	CLD-D	1,71	LED COB-4937lm-3000K-45°-CRI>90	53 W	NERO
22206073-00	CLD-D	1,70	LED COB-4937lm-3000K-45°-CRI>90	53 W	ARGENTO
22206014-00	CLD-D	1,68	LED COB-5309lm-4000K-45°-CRI>90	53 W	BIANCO
22206034-00	CLD-D	1,71	LED COB-5309lm-4000K-45°-CRI>90	53 W	NERO
22206074-00	CLD-D	1,68	LED COB-5309lm-4000K-45°-CRI>90	53 W	ARGENTO

The reported luminous flux is the flux emitted by the light source with a tolerance of ± 10% compared to the indicated value. The W tot column indicates the total wattage absorbed by the system without exceeding 10% of the indicated

Driver per Strip LED IP20

Utilizzare sottocodice -12 per alimentatori 1-10V. Versione con alimentatore DMX cod. 22092054-00.

Download



Code	Gear	Kg	WTot
22090775-00	CLD	0,38	75 W
22090790-00	CLD	0,45	90 W
22090713-00	CLD	0,44	120 W
22090718-00	CLD	0,67	180 W

Prodotti



- Strip - LED - IP20 - CRI 95



- Strip - LED - IP20 - CRI>90

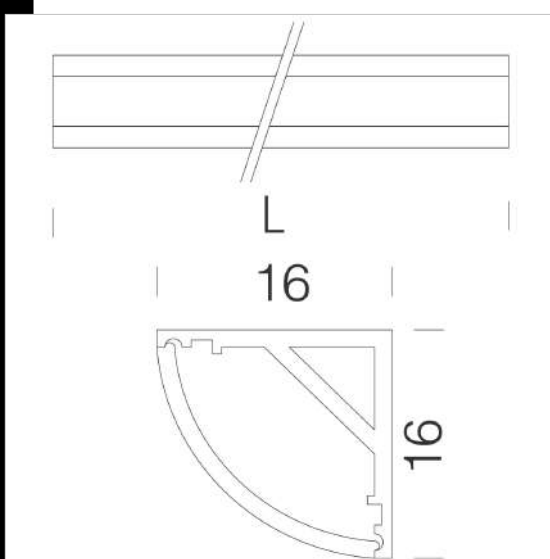
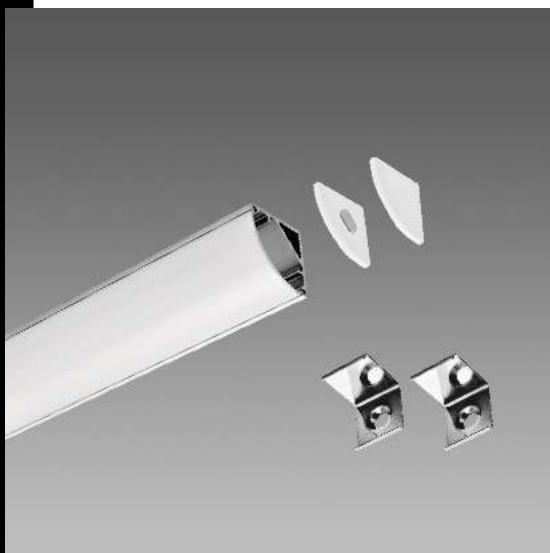


- Strip - LED - IP20

The reported luminous flux is the flux emitted by the light source with a tolerance of $\pm 10\%$ compared to the indicated value. The W tot column indicates the total wattage absorbed by the system without exceeding 10% of the indicated

Profilo A - angolare

Gamma di profili in alluminio estruso per la installazione di Strip LED. La facilità di installazione e la linearità del loro design permettono molteplici applicazioni con effetto architettonico. Corpo: in alluminio estruso. Diffusore: opale. Accessori sempre inclusi: testatine terminali, attacchi a plafone e/o parete.



Code	Kg	WTot	Colour
22012210-00	1,07	0 W	OPALE

Download

DXF 2D
- proa.dxf

The reported luminous flux is the flux emitted by the light source with a tolerance of $\pm 10\%$ compared to the indicated value. The W tot column indicates the total wattage absorbed by the system without exceeding 10% of the indicated

NP.2.29

Fornitura, trasporto e posa in opera di materiale illuminazione Galleria e Tunnell (come da distinta offerta allegata)

NP.2.29

Fornitura, trasporto e posa in opera di materiale illuminazione Gallerie e Tunnell (come da distinta offerta allegata)

	ELEMENTI	UNITA' DI MISURA	QUANTITA'	PREZZO UNITARIO	IMPORTO
	MATERIALI:				
	materiale	a corpo	1,00	14.702,00	14.702,00
	TOTALE MATERIALI				14.702,00
	MANO D'OPERA				
		Ore			0,00
Prezziario Campania 2021	Operaio 5° livello	Ore	180,00	23,44	4.219,20
	Operaio 4° livello	Ore	180,00	21,90	3.942,00
	Operaio 3° livello	Ore	180,00	21,00	3.780,00
	TOTALE MANO D'OPERA				11.941,20
	NOLI E MOVIMENTAZIONI				
	Trasporto	%	5%		735,10
	TOTALE NOLI E MOVIMENTAZIONI				735,10
	TOTALE COSTI				27.378,30
	Incidenza spese relative alla sicurezza	%		5%	1368,92
	Spese generali	%		15%	4312,08
	Utile di impresa	%		10%	3305,93
	PREZZO DI APPLICAZIONE	a corpo			36.365,23

FERIMP S.R.L.
Via Napoli 159 , 80013
Casalnuovo Di Napoli (NA)
Tel: +39-081/8429837
agcampania@disano.it

Spett.le
Studio Mastellone
c/to direzionale isola F/12,
80143 Napoli (NA) IT
Tel: +39-081/7345047 - Fax: +39-081/7345269

Oggetto: OFFERTA PER GALLERIA SANTA LUCIA - NAPOLI

Offerta n° 21/28323 del 21/10/2021

Facendo riferimento alla Vs. richiesta Vi sottoponiamo l'elenco materiali alle seguenti condizioni di fornitura:

Resa:

Pagamento: Da concordare
Scadenza: 20/11/2021
Validità offerta: 30 gg
Consegna: da concordare
Iva: Iva Esclusa

Item	Codice:	Articolo		Q.ta	Listino	Importo
DISANO						
Art.	427249-00	GLOBO 1844 LED 14W OLD BIANCO Note: CRI>80 - RG0 - 50000h - L80B10	pz	25	42,00	1.050,00
1						1.050,00
						€ 1.050,00
F FOSNOVA						
Art.	22183810-00	SLIMCOVER WHITE 1838 M6 41W CLD BIA	pz	38	285,00	10.830,00
Art.	22486020-00	STRISCIA LED 4860 LED 60W 4K L5M 24V	pz	29	28,00	812,00
Art.	22090713-00	DRIVER STRISCE LED 907 120W 24V	pz	15	38,00	570,00
Art.	22012210-00	PROFILO A 0122 ANGOLARE OPALE	pz	72	20,00	1.440,00
2						13.652,00
						€ 13.652,00
TOTALE						€ 14.702,00

Item	Codice:	Articolo	Q.ta	Listino	Importo
 FOSNOVA					

Legenda Cablaggi:

CEL-F:	Cablaggio Elettronico con Fusibile
CEL:	Cablaggio Elettronico
CELL-F:	Cablaggio Elettronico con Fusibile Lampade comprese
CELL:	Cablaggio Elettronico Lampade comprese
CNR:	Cablaggio Normale Rifasato
CNRL:	Cablaggio normale rifasato + lampada
CNRL F:	Cablaggio Normale Rifasato Lampade comprese con Fusibile
S:	Apparecchio senza cablaggio con portalamapda
S+L:	Apparecchio senza cablaggio + lampada
CNR-F:	Cablaggio normale rifasato + fusibile
CELL-E:	Cablaggio con reattore elettronico + lampada + emergenza
CELL-D:	Cablaggio con reattore elettronico + lampada + dimmerabile
CNR-E:	Cablaggio normale rifasato + emergenza
CNRF-E:	Cablaggio normale rifasato + fusibile + emergenza
CELLD-E:	Cablaggio con reattore elettronico + lampada+dimmerabile+emergenza
CLD CELL	Alimentazione elettronica 230/240V - 50/60Hz + LED
CLD CELL-D	Alimentazione elettronica dimmerabile digitale 230/240V - 50/60Hz (1/10V) + LED
CLD CELLD-D	Alimentazione elettronica dimmerabile digitale 230/240V - 50/60Hz (DALI) + LED
CLD CELL-E	Alimentazione elettronica 230/240V - 50/60Hz + emergenza + LED
CLD CELLD-E	Alimentazione elettronica dimmerabile 230/240V - 50/60Hz (1/10V) + emergenza + LED
CLD CELL-EC	Apparecchio con cablaggio in emergenza ad alimentazione centralizzata (sottocodice -0050.)

- Vizi della merce:

I nostri prodotti sono coperti da garanzia di 24 mesi dalla data di consegna, compresi i difetti di fabbricazione, con esclusione dei componenti elettrici (la cui vita è dichiarata dai produttori dei componenti stessi). In caso di difettosità, ci impegniamo a sostituire i materiali entro un termine congruo (e comunque nel più breve tempo possibile) riservandoci nel caso non dovessimo constatare reali difettosità e noi imputabili, di addebitarvi le spese del materiale e del trasporto. Non è previsto alcun tipo di indennizzo o risarcimento per il periodo di inattività del prodotto reso in assistenza. La Fosnova S.r.l. non assume nessuna responsabilità per eventuali danni a cose a persone, diretti o indiretti, dovuti al non perfetto funzionamento del prodotto fornito, salvo dolo o colpa grave.

- Gestione resi e annullamenti d'ordine:

Poiché parte della fornitura potrebbe riguardare materiale prodotto in esecuzione speciale, non saranno accettati annullamenti parziali o totali a lavorazione iniziata, né resi a fornitura effettuata.

Per eventuali successive aggiunte le quotazioni potrebbero subire modifiche.

Le caratteristiche degli articoli e i dati illuminotecnici potranno subire variazioni senza preavviso ed obbligo di comunicazione, secondo le ns. esigenze di fabbricazione e per il perfezionamento degli apparecchi.

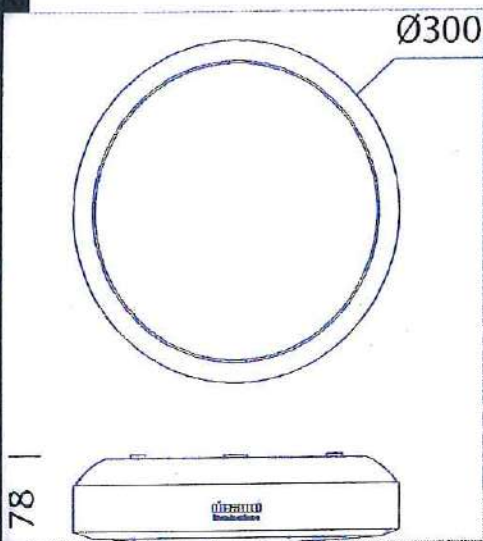
Resta inteso che il controllo della corrispondenza degli articoli da noi offerto sarà di Vostra competenza.

Non sono ammesse penali di alcun tipo.

La validità dell'offerta rimane comunque subordinata all'accettazione dell'ordine da parte nostra.

Rimaniamo a Vs. completa disposizione e con l'occasione porgiamo i ns. più cordiali saluti.

Fosnova S.r.l.



Aggiornamento tecnologico e cura particolare del design. Globo 2.0, apparecchio a Led da semincasso, si distingue per la qualità dei materiali utilizzati che ne garantiscono robustezza e lunga durata nel tempo. Corpo lampada e diffusore sono realizzati in policarbonato infrangibile e autoestinguente V2, stabilizzato ai raggi UV. Le guarnizioni sono prodotte in materiale ecologico e la qualità della luce è consentita dal diffusore anti abbagliamento, liscio esternamente, per evitare il deposito della polvere. Corpo: In policarbonato infrangibile ed autoestinguente, stabilizzato ai raggi UV, antiingiallimento ed anello di finitura esterno in ABS. Diffusore: In policarbonato antiabbagliamento infrangibile ed autoestinguente, stabilizzato ai raggi UV. LED: Fattore di potenza: 0,9. Mantenimento del flusso luminoso al 80%: 50.000h (L80B10) Classificazione rischio fotobiologico: Gruppo esente.

Download

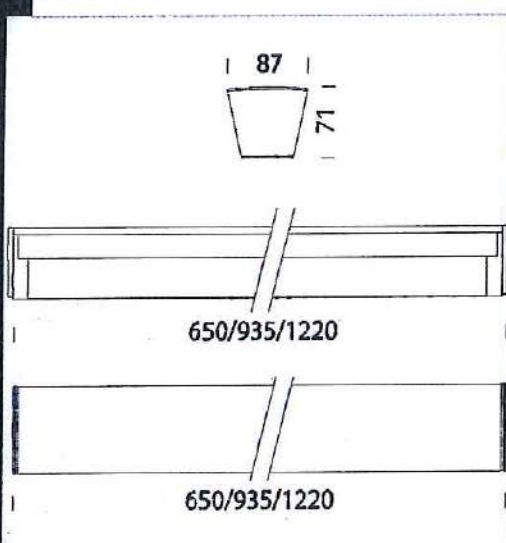
DXF 2D
1844n.dxf

Montaggi
globo 2.0 12 18.pdf

E.M.
1844-Globo 2.0 - 2020.02.17.pdf

Codice	Cablaggio	Kg	Lumen Output-K-CRI	W _{Tot}	Colore
427249-00	CLD	0.92	LED-1550lm-4000K-CRI80	14 W	BIANCO
427249-19	CLD	0.94	LED-1550lm-4000K-CRI80	14 W	BIANCO
427249-39	CLD	0.90	LED-1441lm-3000K-CRI80	14 W	BIANCO

Il flusso luminoso riportato indica il flusso uscente dall'apparecchio con una tolleranza di ± 10% rispetto al valore indicato. I W_{Tot} sono la potenza totale assorbita dal sistema e non supera il 10% del valore indicato.



Slimcover LED

L'estrema rapidità e facilità di installazione unita alla forma semplice ed elegante, consentono a questa famiglia di prodotti di essere utilizzati in uffici, hall, open space. Il loro design raffinato e la resa luminosa, creano suggestivi effetti di luce.

Corpo: In alluminio estruso.

Normativa: Prodotti in conformità alle norme EN60598 - CEI 34 - 21. Hanno grado di protezione secondo le norme EN60529.

Mantenimento del flusso luminoso al 80%: 50.000h (L80B20).

Fattore di potenza: >0,95

Classificazione rischio fotobiologico: Gruppo di rischio esente

Download

DXF 2D
123712.dxf

Modelli
- Slimcover LED (0,6.pdf)

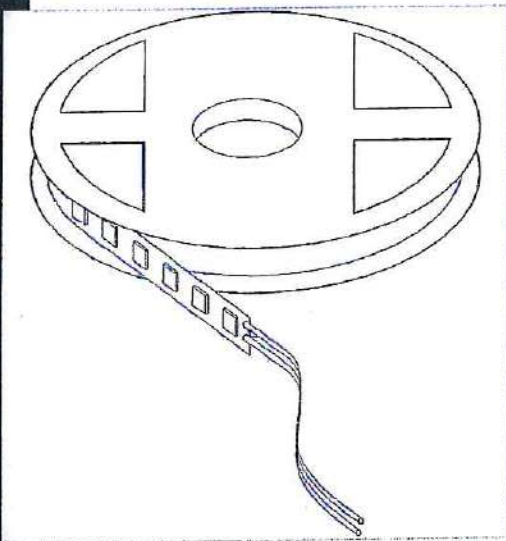
BIM
- Slimcover LED (2020032.rvt)

Codice	Cablaggio	Kg	Lumen Output-K-CRI	WTot	Colore
22183710-00	CLD	1.54	LED-1856lm-3000K-CRI 80	27 W	BIANCO
22183710-12	CLD CELL-D	1.65	LED-1856lm-3000K-CRI 80	28 W	BIANCO
22183710-1241	CLD-D-D	1.61	LED-1856lm-3000K-CRI 80	27 W	BIANCO
22183810-00	CLD	2.10	LED-2784lm-3000K-CRI 80	41 W	BIANCO
22183810-12	CLD CELL-D	2.19	LED-2784lm-3000K-CRI 80	42 W	BIANCO
22183810-1241	CLD-D-D	2.16	LED-2784lm-3000K-CRI 80	41 W	BIANCO
22183910-00	CLD	2.73	LED-3713lm-3000K-CRI 80	55 W	BIANCO
22183910-12	CLD CELL-D	2.76	LED-3713lm-3000K-CRI 80	55 W	BIANCO
22183910-1241	CLD-D-D	2.71	LED-3713lm-3000K-CRI 80	55 W	BIANCO
22183910-94	CLD-D-E	3.17	LED-3713lm-3000K-CRI 80	55 W	BIANCO
22183910-09	CLD CELL-E	3.18	LED-3713lm-3000K-CRI 80	55 W	BIANCO
22183910-31	CLD CELL-E	0.00	LED-3713lm-3000K-CRI 80	55 W	BIANCO
22183710-68	CLD CELL	1.54	LED-1986lm-4000K-CRI 80	27 W	BIANCO
22183710-6841	CLD CELL-D-D	1.56	LED-1986lm-4000K-CRI 80	28 W	BIANCO
22183810-68	CLD CELL	2.13	LED-2979lm-4000K-CRI 80	41 W	BIANCO
22183810-6841	CLD CELL-D-D	2.14	LED-2979lm-4000K-CRI 80	41 W	BIANCO
22183910-68	CLD CELL	2.70	LED-3973lm-4000K-CRI 80	55 W	BIANCO
22183910-6841	CLD CELL-D-D	2.75	LED-3973lm-4000K-CRI 80	55 W	BIANCO
22183910-6809	CLD CELL-E	0.00	LED-3973lm-4000K-CRI 80	55 W	BIANCO
22183910-3113	CLD CELL-E	0.00	LED-3973lm-4000K-CRI 80	55 W	BIANCO

Il flusso luminoso riferito indica il flusso uscente dall'apparechio con una tolleranza di $\pm 10\%$ rispetto al valore indicato. I Wtot sono la potenza totale assorbita dal sistema e non supera il 10% del valore indicato.



Download
 0xPzD
 570341



Strip - LED - IP20

Strisce a LED applicabili su superfici lisce, pulite ed asciutte con adesivo 3M. Evitare l'installazione su superfici spigolose e il danneggiamento delle componenti. Le strisce possono essere tagliate seguendo le linee di taglio. *Attenzione: nel caso di taglio non utilizzare forbici ma un cutter. Per garantire il corretto funzionamento e il grado IP, ripristinare il cablaggio delle strip come in origine (nel caso utilizzare connettori) Nota valida per tutte le strisce LED. La versione 24V permette di diminuire la sezione del cavo elettrico ottenendo distanze maggiori. Lifetime: 36.000h

Code	Gear	Kg	Lumen Output-K-CRI	WTot
22486020-00	CLD S+L	0,11	LED 12W/m-1440lm/m-4000K-CRI>80	60 W
22486020-39	CLD S+L	0,11	LED 12W/m-1380lm/m-3000K-CRI>80	60 W
22486021-00	CLD S+L	0,11	LED 16W/m-2016lm/m-4000K-CRI>80	80 W
22486021-39	CLD S+L	0,11	LED 16W/m-1932lm/m-3000K-CRI>80	80 W
22486022-00	CLD S+L	0,11	LED 23W/m-2880lm/m-4000K-CRI>80	115 W
22486022-39	CLD S+L	0,11	LED 23W/m-2760lm/m-3000K-CRI>80	115 W

Accessori



- Connettore per filo continuo - Strip LED IP20



- Connettore per angolo - Strip LED IP20



- Connettore con cavo - Strip LED IP20



- Driver per Strip LED IP20

The reported luminous flux is the flux emitted by the light source with a tolerance of ± 10% compared to the indicated value. The W Tot column indicates the total wattage absorbed by the system without exceeding 10% of the indicated

Driver per Strip LED IP20

Utilizzare sottocodice -12 per alimentatori 1-10V. Versione con alimentatore DMX cod. 22092054-00.

Download



Code	Gear	Kg	WTot
22090775-00	CLD	0,38	75 W
22090790-00	CLD	0,45	90 W
22090713-00	CLD	0,44	120 W
22090718-00	CLD	0,67	180 W

Prodotti



Strip - LED - IP20 - CRI 95



Strip - LED - IP20 - CRI 90

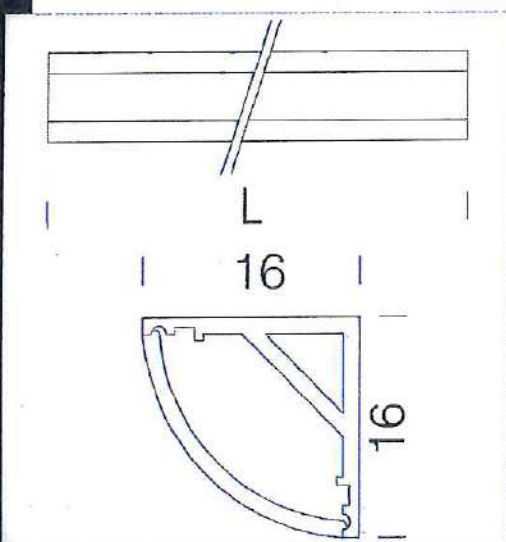
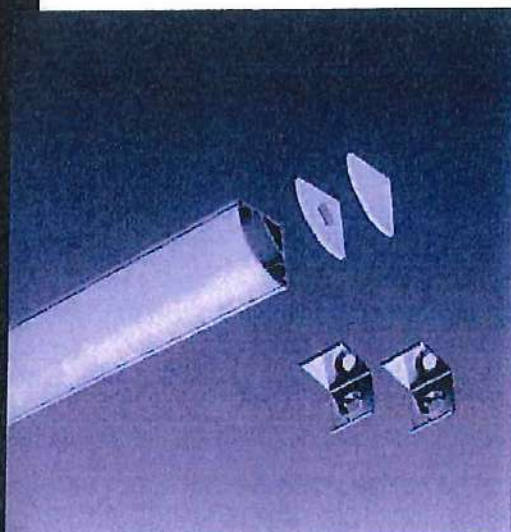


Strip - LED - IP20

The reported luminous flux is the flux emitted by the light source with a tolerance of ± 10%, compared to the indicated value. The 'Wtot' column indicates the total wattage absorbed by the system without exceeding 10% of the indicated

Profilo A - angolare

Gamma di profili in alluminio estruso per la installazione di Strip LED. La facilità di installazione e la linearità del loro design permettono molteplici applicazioni con effetto architettonico. Corpo: in alluminio estruso. Diffusore: opale. Accessori sempre inclusi: testatine terminali, attacchi a plafone e/o parete.



Code	Kg	WTot	Colour
22012210-00	1,07	0 W	OPALE

Download
DXF 2D
- profile

The reported luminous flux is the flux emitted by the light source with a tolerance of $\pm 10\%$, compared to the indicated value. The WTot column indicates the total wattage absorbed by the system without exceeding 10% of the indicated

NP.2.30

Fornitura, trasporto e posa in opera di Quadro BAGNI, realizzato come da schemi di progetto. Il tutto sarà realizzato compreso di carpenteria, fondi, guide DIN, morsettieri, pannelli, viti, porta in cristallo, strumenti di misura ed apparecchi di protezione, compreso ogni altro onere e magistero, anche non espressamente indicato per dare il lavoro compiuto a perfetta regola d'arte

NP.2.30

Fornitura, trasporto e posa in opera di Quadro BAGNI, realizzato come da schemi di progetto. Il tutto sarà realizzato compreso di carpenteria, fondi, guide DIN, morsettieri, pannelli, viti, porta in cristallo, strumenti di misura ed apparecchi di protezione, compreso ogni altro onere e magistero, anche non espressamente indicato per dare il lavoro compiuto a perfetta regola d'arte

	ELEMENTI	UNITA' DI MISURA	QUANTITA'	PREZZO UNITARIO	IMPORTO
	MATERIALI:				
	materiale	a corpo	1,00	987,02	987,02
	TOTALE MATERIALI				987,02
	MANO D'OPERA				
Prezziario Campania 2021		Ore			0,00
	Operaio specializzato	Ore	3,36	29,40	98,84
	Operaio comune	Ore	3,37	24,63	83,00
	TOTALE MANO D'OPERA				181,85
	NOLI E MOVIMENTAZIONI				
	Trasporto	%			
	TOTALE NOLI E MOVIMENTAZIONI				0,00
	TOTALE COSTI				1.168,87
	Incidenza spese relative alla sicurezza	%			
	Spese generali	%		14%	163,64
	Utile di impresa	%		10%	133,25
	PREZZO DI APPLICAZIONE	a corpo			1.465,77

Cliente:			
Preventivo N° : 4	Quadro BAGNI		
Listino : BTICINO 2021 RR - 01 GEN 21	Valorizzazione: Listino RR	Preventivo Quadro	

Articolo	Descrizione / Nota	U.M.	Q. tà	Prezzo	Importo
Sezione:					
F107N18D	Idroboard - centralino 18 moduli IP65	PZ	1	59,14	59,14
E80FP	btdin - stecca da 20 falso polo da 9mm	PZ	3	11,97	35,91
F74A16	btdin - sezionatore comandabile 4P 16A	PZ	1	73,40	73,40
GC8813AC16	btdin-RS - mag. diff AC 1P+N 30mA 16A 4500A	PZ	2	125,92	251,84
GC8813AC6	btdin-RS - RCBO AC 1P+N 6A 4,5kA 30mA	PZ	3	188,91	566,73
Totale					987,02

Note :

Materiale		Manodopera	Quadro montato e collegato
Totale materiale BTicino:	987,02	Tempo impiegato :	
Totale materiale Legrand:	0,00	Importo orario :	0,00
Totale materiale Cablofil:	0,00	Totale Manodopera :	0,00
Totale materiale Zucchini:	0,00		
Totale materiale Metasystem:	0,00		
Totale materiale non BTicino:	0,00		
Totale materiale NUVO:	0,00		
Totale materiale:	987,02		
Sconto 0 %			
Aumento 0 %			
Totale materiale:	987,02		
Totale manodopera			
Totale netto	987,02		
I.V.A. 0,00 %	0,00		
Totale Preventivo:	987,02 €		
Totale moduli DIN: 14,00			