

COMUNE DI NAPOLI
AREA TRASFORMAZIONE DEL TERRITORIO
SERVIZIO EDILIZIA RESIDENZIALE PUBBLICA E NUOVA CENTRALITÀ

**Completamento del Programma di riqualificazione
di cui al contratto di Quartiere II di Pianura**

LOTTO 1: Parco Falcone e Borsellino - Via E. Torricelli



PROGETTO ESECUTIVO

**SCHEMI UNIFILARI
DEI QUADRI ELETTRICI**

- | | |
|---|---|
| <input checked="" type="checkbox"/> DESCRITTIVI | <input type="checkbox"/> ARCHITETTONICI |
| <input type="checkbox"/> STRUTTURALI | <input type="checkbox"/> IMPIANTISTICI |
| <input type="checkbox"/> ECONOMICI | <input type="checkbox"/> SICUREZZA |

Committente:

Comune di Napoli - Area trasformazione del territorio
Dir. Servizio Edilizia Residenziale Pubblica e Nuove Centralità - Arch. P. Cerofano
Responsabile Unico del Procedimento - Ing. Arch. L. Sala

Gruppo di Progettazione:

Gamma Ingegneria soc. coop.

Viale M. Cristina di Savoia 18/A - 80122 Napoli
e.mail: info@gammaingegneria.com - www.gammaingegneria.com

Vitruvius Engineering s.r.l.

Sede oper. Viale M. Cristina di Savoia 18/A - 80122 Napoli
Pec: vitruvius@pec.it

Dott. For. Nat. PhD Savino Mastrullo

Via Toledo, 156 - 80132 Napoli
e.mail: savino.mastrullo@gmail.com

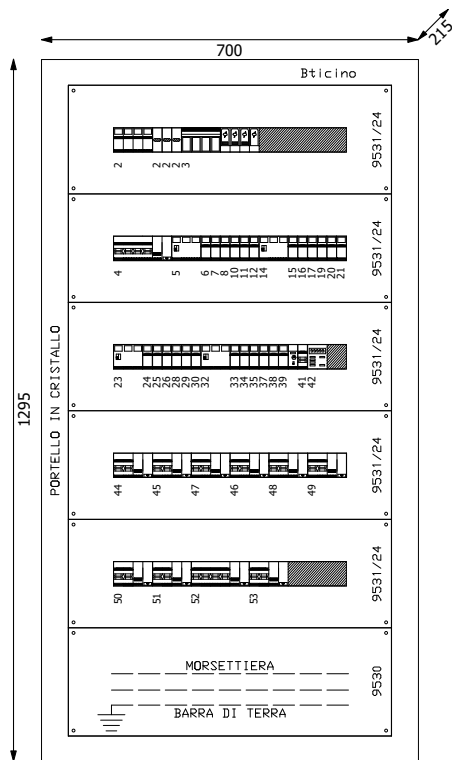
Ing. Antonio Marino

Via Falluti, 8 - 80123 Caivano (NA)
e.mail: marino.antonio82@gmail.com



DATA	OGGETTO	APPROVAZIONE	ELABORATO
00 Luglio 2021	Prima emissione (Progetto Definitivo approvato con D.D. 009 del 25/05/2021)	/	

REL_08_3



Progetto Parco Pubblico Quartiere Pianura (NA)	Tipologia	Disegno 02-020036	Esecutore ing. Giuseppe Cacciapuoti	Gamma Ingegneria Napoli
Descrizione Q2 QUADRO DI DISTRIBUZIONE PARCO	Note	Data 10/07/2021	Aggiornamento	

Gamma Ingegneria
Napoli

Progetto
Parco Pubblico Quartiere Pianura (NA)

Disegnato
ing. Giuseppe Gacciapuoti

N° Disegno
01-020036

Tensione di esercizio
400/230

Distribuzione
TT

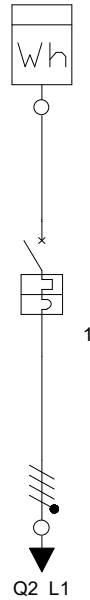
Quadro
Q1 - CONTATORE ENEL

P.I. secondo norma
CEI EN 60898 Icu

Norma posa cavi
CEI UNEL35024

Stato progetto
Calcolato

Data: 28/06/2021



Descrizione	AL QUADRO ILLUMINAZIONE PARCO						
Fasi della linea	L1L2L3N						
Corrente regolata di fase Ir (A)	1 x In = 63,00						
Poli	Tetrapolare						
Potenza totale	11,960 kW						
Coeff Utilizz./Contemp. Ku/Kc	0,4/1						
Potenza effettiva	4,776 kW						
Corrente di impiego Ib (A)	8,361224						
Potere di interruzione (kA)	10						
I diff. (A) / Rit.diff. (s)							
Tipo differenziale	-						
Cos ø	0,97						
Sezione di fase (mm ²)	10						
Sezione di neutro (mm ²)	10						
Sezione di PE (mm ²)	10						
Portata cavo di fase (A)	75						
Lunghezza linea a valle (m)	1						
Sigla cavo	FG16(O)R16						
c.d.t. effett. tratto/impianto (%)	0,02 / 0,02						
Sezione cablaggio interno fase	25						
Codice morsetti	039068						

Gamma Ingegneria
Napoli

Progetto
Parco Pubblico Quartiere Pianura (NA)

Disegnato
ing. Giuseppe Cacciapuoti

N° Disegno
02-020036

Tensione di esercizio
400/230

Distribuzione
TT

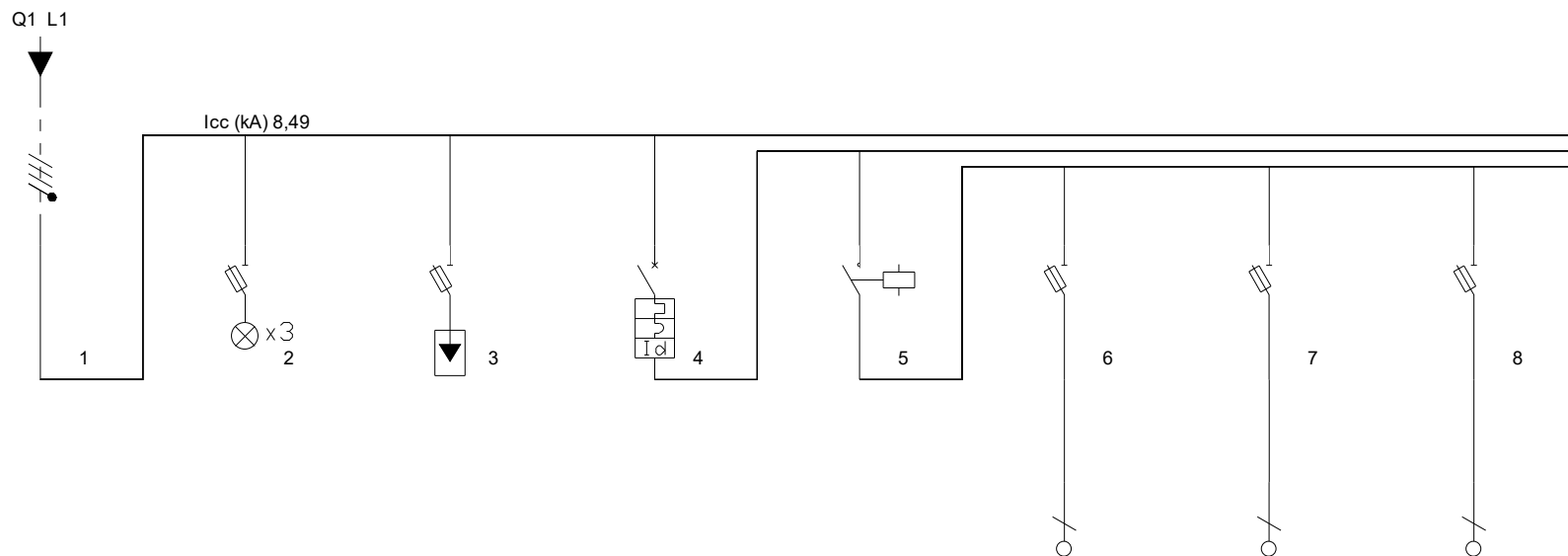
Quadro
Q2 - QUADRO DI DISTRIBUZIONE
PARCO

P.I. secondo norma
CEI EN 60898 Icu

Norma posa cavi
CEI UNEL35024

Stato progetto
Calcolato

Data: 28/06/2021



Descrizione	DAL CONTATORE	PRESENZA RETE	SCARICATORE	GENERALE ILLUMINAZIONE PARCO	ACCENSIONE LUCI SEZ.1	L1--> FASE R ILLUMINAZIONE ORTO BOT.	L1--> FASE S ILLUMINAZIONE ORTO BOT.	L1--> FASE T ILLUMINAZIONE ORTO BOT.
Fasi della linea	L1L2L3N	L1L2L3N	L1L2L3N	L1L2L3N	L1L2L3N	L1	L2	L3
Corrente regolata di fase Ir (A)	1 x In = 63,00	1 x In = 0,00	1 x In = 0,00	1 x In = 16,00	1 x In = 40,00	1 x In = 10,00	1 x In = 10,00	1 x In = 10,00
Poli				Tetrapolare		Unipolare	Unipolare	Unipolare
Potenza totale	11,960 kW	0,000 kW	0,000 kW	3,160 kW	0,840 kW	0,140 kW	0,140 kW	0,140 kW
Coeff Utilizz./Contemp. Ku/Kc	0,67/0,6	0/0	1/1	1/1	1/1	1/1	1/1	1/1
Potenza effettiva	4,776 kW	0,000 kW	0,000 kW	3,160 kW	0,840 kW	0,140 kW	0,140 kW	0,140 kW
Corrente di impiego Ib (A)	8,361224	0	0	5,64	1,22	0,61	0,61	0,61
Potere di interruzione (kA)	0	0	100	10	0	50	50	50
I diff. (A) / Rit.diff. (s)				0,5(A)/0(s)				
Tipo differenziale				"AC"		-	-	-
Cos ø	0,97	0	0,9	1	1	1	1	1
Sezione di fase (mm²)						2,5	2,5	2,5
Sezione di neutro (mm²)						2,5	2,5	2,5
Sezione di PE (mm²)						2,5	2,5	2,5
Portata cavo di fase (A)	0	0	0	0	0	27,9	27,9	27,9
Lunghezza linea a valle (m)	0	0	0	0	0	60	60	280
Sigla cavo	FG16(O)R16					FG16(O)R16	FG16(O)R16	FG16(O)R16
c.d.t. effett. tratto/impianto (%)	0,00 / 0,02	0,00 / 0,02	0,00 / 0,02	0,01 / 0,04	0,00 / 0,04	0,31 / 0,35	0,31 / 0,35	1,44 / 1,48
Sezione cablaggio interno fase	25	2,5	2,5	4	4	2,5	2,5	2,5
Codice morsetti						039061	039061	039061

Gamma Ingegneria
Napoli

Progetto
Parco Pubblico Quartiere Pianura (NA)

Disegnato
ing. Giuseppe Cacciapuoti

N° Disegno
02-020036

Tensione di esercizio
400/230

Distribuzione
TT

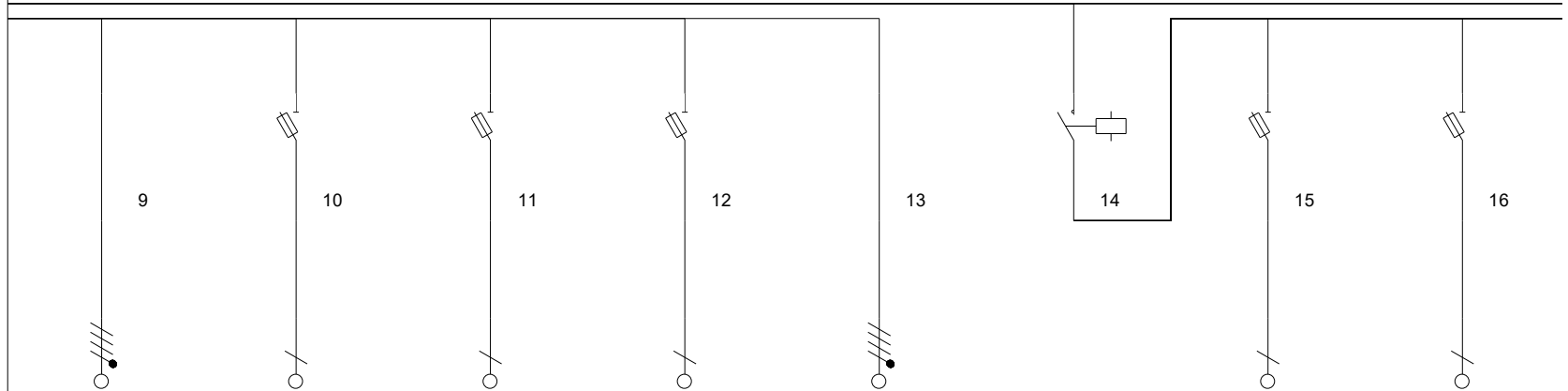
Quadro
Q2 - QUADRO DI DISTRIBUZIONE
PARCO

P.I. secondo norma
CEI EN 60898 Icu

Norma posa cavi
CEI UNEL35024

Stato progetto
Calcolato

Data: 28/06/2021



Descrizione	L1--> NEUTRO COMUNE	L2--> FASE R ILLUMINAZIONE CAMPO BOCCE	L2--> FASE S ILLUMINAZIONE CAMPO BOCCE	L2--> FASE T ILLUMINAZIONE CAMPO BOCCE	L2--> NEUTRO COMUNE	ACCENSIONE LUCI SEZ.2	L3--> FASE R ILLUMINAZIONE GIOCHI	L3--> FASE S ILLUMINAZIONE GIOCHI
Fasi della linea	L1L2L3N	L1	L2	L3	L1L2L3N	L1L2L3N	L1	L2
Corrente regolata di fase Ir (A)	1 x In = 16,00	1 x In = 10,00	1 x In = 10,00	1 x In = 10,00	1 x In = 16,00	1 x In = 40,00	1 x In = 10,00	1 x In = 10,00
Poli		Unipolare	Unipolare	Unipolare		Tetrapolare	Unipolare	Unipolare
Potenza totale	0,000 kW	0,140 kW	0,140 kW	0,140 kW	0,000 kW	0,840 kW	0,140 kW	0,140 kW
Coeff Utilizz./Contemp. Ku/Kc	1/1	1/1	1/1	1/1	1/1	1/1	1/1	1/1
Potenza effettiva	0,000 kW	0,140 kW	0,140 kW	0,140 kW	0,000 kW	0,840 kW	0,140 kW	0,140 kW
Corrente di impiego Ib (A)	0	0,61	0,61	0,61	0	1,22	0,61	0,61
Potere di interruzione (kA)	0	50	50	50	0	0	50	50
I diff. (A) / Rit.diff. (s)								
Tipo differenziale		-	-	-			-	-
Cos ø	1	1	1	1	1	1	1	1
Sezione di fase (mm²)	2,5	2,5	2,5	2,5	2,5		4	4
Sezione di neutro (mm²)	2,5	2,5	2,5	2,5	2,5		4	4
Sezione di PE (mm²)	2,5	2,5	2,5	2,5	2,5		4	4
Portata cavo di fase (A)	23,25	27,9	27,9	27,9	23,25	0	36,27	36,27
Lunghezza linea a valle (m)	80	80	80	80	80	0	100	100
Sigla cavo	FG16(O)R16	FG16(O)R16	FG16(O)R16	FG16(O)R16	FG16(O)R16		FG16(O)R16	FG16(O)R16
c.d.t. effett. tratto/impianto (%)	0,00 / 0,04	0,41 / 0,45	0,41 / 0,45	0,41 / 0,45	0,00 / 0,04	0,00 / 0,04	0,32 / 0,36	0,32 / 0,36
Sezione cablaggio interno fase	4	2,5	2,5	2,5	4	4	2,5	2,5
Codice morsetti	039062	039061	039061	039061	039062		039061	039061

Gamma Ingegneria
Napoli

Progetto
Parco Pubblico Quartiere Pianura (NA)

Disegnato
ing. Giuseppe Cacciapuoti

N° Disegno
02-020036

Tensione di esercizio
400/230

Distribuzione
TT

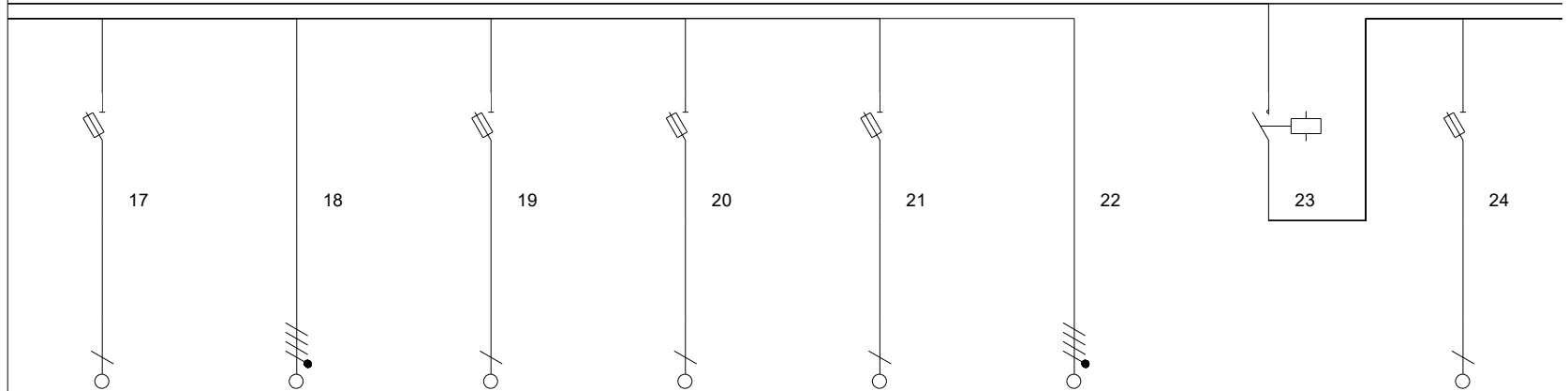
Quadro
Q2 - QUADRO DI DISTRIBUZIONE
PARCO

P.I. secondo norma
CEI EN 60898 Icu

Norma posa cavi
CEI UNEL35024

Stato progetto
Calcolato

Data: 28/06/2021



Descrizione	L3--> FASE T ILLUMINAZIONE GIOCHI	L3--> NEUTRO COMUNE	L4--> FASE R ILLUMINAZIONE PIC NIC	L4--> FASE S ILLUMINAZIONE PIC NIC	L4--> FASE T ILLUMINAZIONE PIC NIC	L4--> NEUTRO COMUNE	ACCENSIONE LUCI SEZ.3	L5--> FASE R SEGNAPASSI GUARDIOLA DX
Fasi della linea	L3	L1L2L3N	L1	L2	L3	L1L2L3N	L1L2L3N	L1
Corrente regolata di fase Ir (A)	1 x In = 10,00	1 x In = 16,00	1 x In = 10,00	1 x In = 10,00	1 x In = 10,00	1 x In = 16,00	1 x In = 40,00	1 x In = 10,00
Poli	Unipolare		Unipolare	Unipolare	Unipolare		Tetrapolare	Unipolare
Potenza totale	0,140 kW	0,000 kW	0,140 kW	0,140 kW	0,140 kW	0,000 kW	0,740 kW	0,100 kW
Coeff Utilizz./Contemp. Ku/Kc	1/1	1/1	1/1	1/1	1/1	1/1	1/1	1/1
Potenza effettiva	0,140 kW	0,000 kW	0,140 kW	0,140 kW	0,140 kW	0,000 kW	0,740 kW	0,100 kW
Corrente di impiego Ib (A)	0,61	0	0,61	0,61	0,61	0	1,6	0,43
Potere di interruzione (kA)	50	0	50	50	50	0	0	50
I diff. (A) / Rit.diff. (s)								
Tipo differenziale	-		-	-	-			-
Cos ø	1	1	1	1	1	0,9	1	1
Sezione di fase (mm²)	4	4	4	4	4	4		2,5
Sezione di neutro (mm²)	4	4	4	4	4	4		2,5
Sezione di PE (mm²)	4	4	4	4	4	4		2,5
Portata cavo di fase (A)	36,27	29,76	36,27	36,27	36,27	29,76	0	25
Lunghezza linea a valle (m)	100	100	100	100	100	100	0	50
Sigla cavo	FG16(O)R16	FG16(O)R16	FG16(O)R16	FG16(O)R16	FG16(O)R16	FG16(O)R16		FG16(O)R16
c.d.t. effett. tratto/impianto (%)	0,32 / 0,36	0,00 / 0,04	0,32 / 0,36	0,32 / 0,36	0,32 / 0,36	0,00 / 0,04	0,00 / 0,04	0,18 / 0,22
Sezione cablaggio interno fase	2,5	4	2,5	2,5	2,5	4	4	2,5
Codice morsetti	039061	039062	039061	039061	039061	039062		039061

Gamma Ingegneria
Napoli

Progetto
Parco Pubblico Quartiere Pianura (NA)

Disegnato
ing. Giuseppe Cacciapuoti

N° Disegno
02-020036

Tensione di esercizio
400/230

Distribuzione
TT

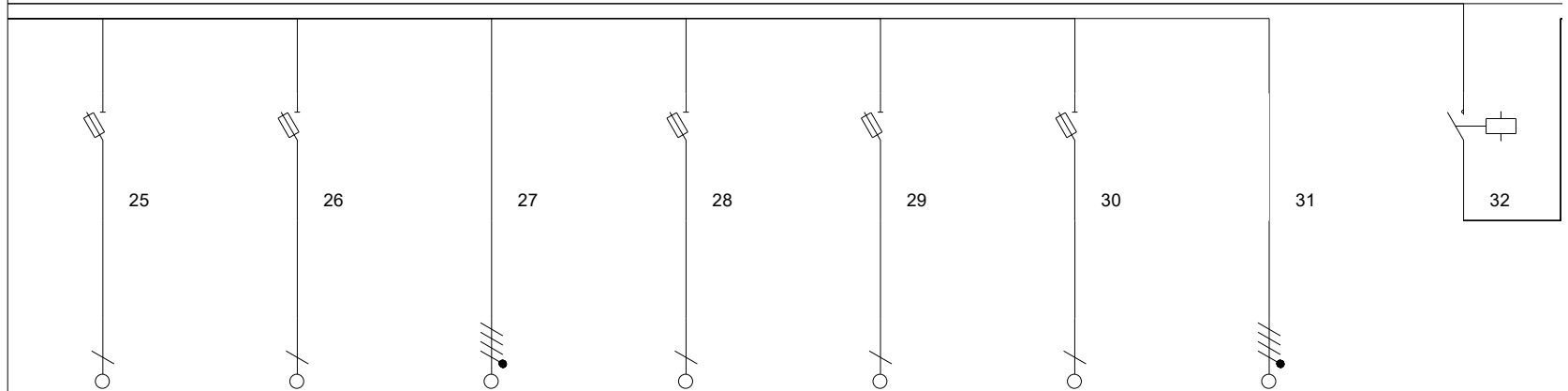
Quadro
Q2 - QUADRO DI DISTRIBUZIONE
PARCO

P.I. secondo norma
CEI EN 60898 Icu

Norma posa cavi
CEI UNEL35024

Stato progetto
Calcolato

Data: 28/06/2021



Descrizione	L5--> FASE R SEGNAPASSI GUARDIOLA SX	L5--> FASE T PARETE GUARDIOLA	L5--> NEUTRO COMUNE	L6--> FASE R SEGNAPASSI CHIESA DX	L6--> FASE R SEGNAPASSI CHIESA SX	L6--> FASE T PARETE CHIESA	L6--> NEUTRO COMUNE	ACCENSIONE LUCI SEZ.4
Fasi della linea	L2	L1	L1L2L3N	L1	L2	L3	L1L2L3N	L1L2L3N
Corrente regolata di fase Ir (A)	1 x In = 10,00	1 x In = 10,00	1 x In = 16,00	1 x In = 10,00	1 x In = 10,00	1 x In = 10,00	1 x In = 16,00	1 x In = 40,00
Poli	Unipolare	Unipolare		Unipolare	Unipolare	Unipolare		Tetrapolare
Potenza totale	0,100 kW	0,170 kW	0,000 kW	0,100 kW	0,100 kW	0,170 kW	0,000 kW	0,740 kW
Coeff Utilizz./Contemp. Ku/Kc	1/1	1/1	1/1	1/1	1/1	1/1	1/1	1/1
Potenza effettiva	0,100 kW	0,170 kW	0,000 kW	0,100 kW	0,100 kW	0,170 kW	0,000 kW	0,740 kW
Corrente di impiego Ib (A)	0,43	0,74	0	0,43	0,43	0,74	0	1,6
Potere di interruzione (kA)	50	50	0	50	50	50	0	0
I diff. (A) / Rit.diff. (s)								
Tipo differenziale	-	-		-	-	-		
Cos ø	1	1	0,9	1	1	1	0,9	1
Sezione di fase (mm²)	2,5	2,5	2,5	4	4	4	4	
Sezione di neutro (mm²)	2,5	2,5	2,5	4	4	4	4	
Sezione di PE (mm²)	2,5	2,5	2,5	4	4	4	4	
Portata cavo di fase (A)	25	25	23,25	33	33	33	29,76	0
Lunghezza linea a valle (m)	50	20	50	90	90	70	100	0
Sigla cavo	FG16(O)R16	FG16(O)R16	FG16(O)R16	FG16(O)R16	FG16(O)R16	FG16(O)R16	FG16(O)R16	
c.d.t. effett. tratto/impianto (%)	0,18 / 0,22	0,13 / 0,17	0,00 / 0,04	0,21 / 0,24	0,21 / 0,24	0,28 / 0,31	0,00 / 0,04	0,00 / 0,04
Sezione cablaggio interno fase	2,5	2,5	4	2,5	2,5	2,5	4	4
Codice morsetti	039061	039061	039062	039061	039061	039061	039062	

Gamma Ingegneria
Napoli

Progetto
Parco Pubblico Quartiere Pianura (NA)

Disegnato
ing. Giuseppe Cacciapuoti

N° Disegno
02-020036

Tensione di esercizio
400/230

Distribuzione
TT

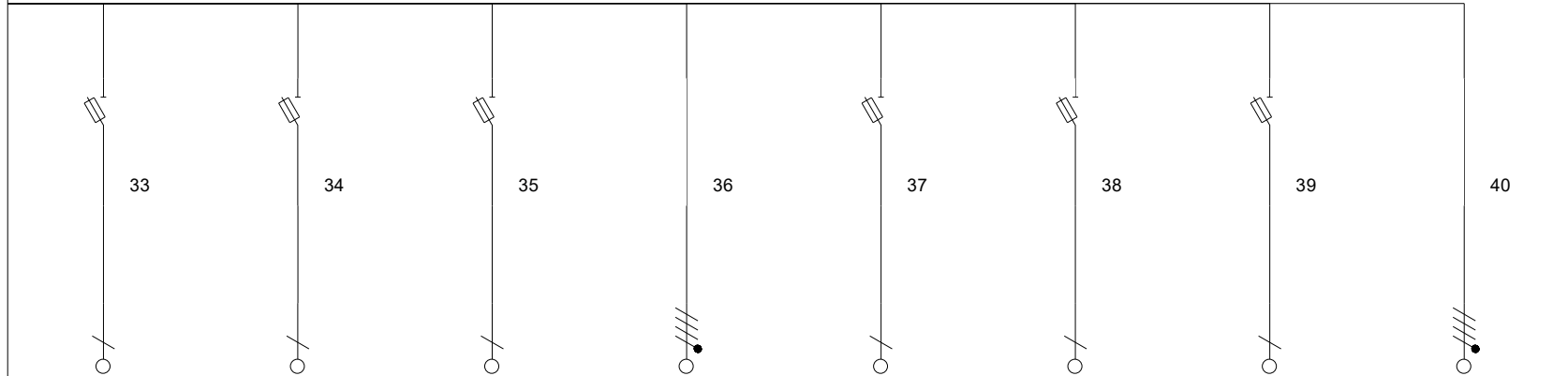
Quadro
Q2 - QUADRO DI DISTRIBUZIONE
PARCO

P.I. secondo norma
CEI EN 60898 Icu

Norma posa cavi
CEI UNEL35024

Stato progetto
Calcolato

Data: 28/06/2021



Descrizione	L7--> FASE R SEGNAPASSI TORRICELLI DX	L7--> FASE R SEGNAPASSI TORRICELLI SX	L7--> FASE T PARETE TORRICELLI	L7--> NEUTRO COMUNE	L8--> FASE R SEGNAPASSI DUCA D'AOSTA DX	L8--> FASE R SEGNAPASSI DUCA D'AOSTA SX	L8--> FASE T PARETE DUCA D'AOSTA	L8--> NEUTRO COMUNE
Fasi della linea	L1	L2	L1	L1L2L3N	L1	L2	L3	L1L2L3N
Corrente regolata di fase Ir (A)	1 x In = 10,00	1 x In = 10,00	1 x In = 10,00	1 x In = 16,00	1 x In = 10,00	1 x In = 10,00	1 x In = 10,00	1 x In = 16,00
Poli	Unipolare	Unipolare	Unipolare		Unipolare	Unipolare	Unipolare	
Potenza totale	0,100 kW	0,100 kW	0,170 kW	0,000 kW	0,100 kW	0,100 kW	0,170 kW	0,000 kW
Coeff Utilizz./Contemp. Ku/Kc	1/1	1/1	1/1	1/1	1/1	1/1	1/1	1/1
Potenza effettiva	0,100 kW	0,100 kW	0,170 kW	0,000 kW	0,100 kW	0,100 kW	0,170 kW	0,000 kW
Corrente di impiego Ib (A)	0,43	0,43	0,74	0	0,43	0,43	0,74	0
Potere di interruzione (kA)	50	50	50	0	50	50	50	0
I diff. (A) / Rit.diff. (s)								
Tipo differenziale	-	-	-		-	-	-	
Cos ø	1	1	1	0,9	1	1	1	1
Sezione di fase (mm²)	4	4	4	4	4	4	4	4
Sezione di neutro (mm²)	4	4	4	4	4	4	4	4
Sezione di PE (mm²)	4	4	4	4	4	4	4	4
Portata cavo di fase (A)	33	33	33	29,76	33	33	33	29,76
Lunghezza linea a valle (m)	90	90	70	50	100	100	100	100
Sigla cavo	FG16(O)R16	FG16(O)R16	FG16(O)R16	FG16(O)R16	FG16(O)R16	FG16(O)R16	FG16(O)R16	FG16(O)R16
c.d.t. effett. tratto/impianto (%)	0,21 / 0,24	0,21 / 0,24	0,28 / 0,31	0,00 / 0,04	0,23 / 0,27	0,23 / 0,27	0,39 / 0,43	0,00 / 0,04
Sezione cablaggio interno fase	2,5	2,5	2,5	4	2,5	2,5	2,5	4
Codice morsetti	039061	039061	039061	039062	039061	039061	039061	039062

Gamma Ingegneria
Napoli

Progetto
Parco Pubblico Quartiere Pianura (NA)

Disegnato
ing. Giuseppe Cacciapuoti

N° Disegno
02-020036

Tensione di esercizio
400/230

Distribuzione
TT

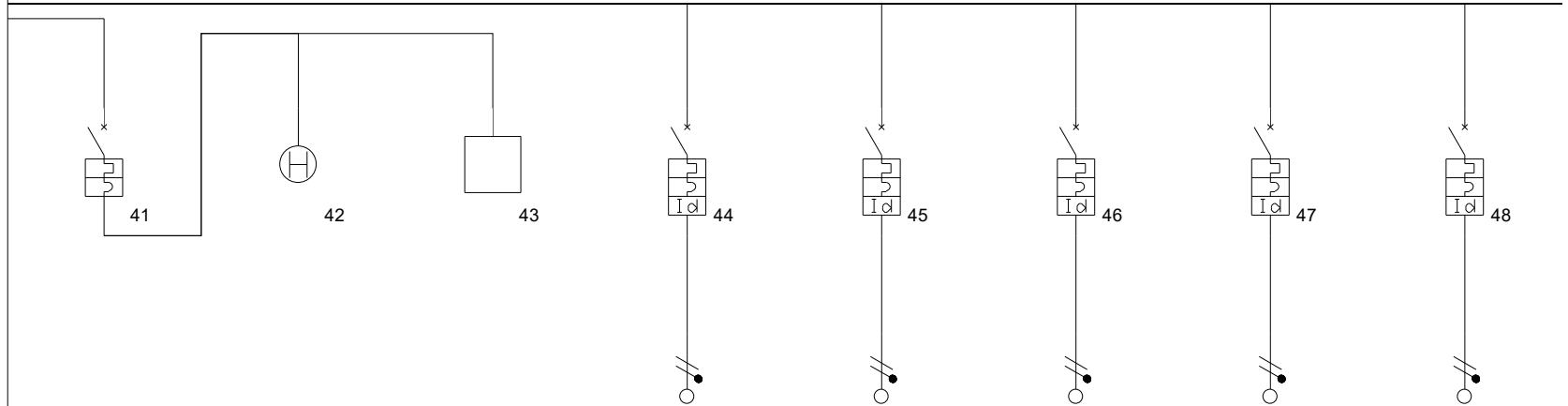
Quadro
Q2 - QUADRO DI DISTRIBUZIONE
PARCO

P.I. secondo norma
CEI EN 60898 Icu

Norma posa cavi
CEI UNEL35024

Stato progetto
Calcolato

Data: 28/06/2021



Descrizione	AUSILIARI	OROLOGIO ASTRONOMICICO	CREPUSCOLARE	LP1--> LUCI GUARDIOLA NORD	LP2--> FM GUARDIOLA NORD	LP3--> LUCI LOCALI EST	LP4--> FM GUARDIOLA EST	LP5--> LUCI LOCALI SUD
Fasi della linea	L1N	L1N	L1N	L1N	L2N	L3N	L1N	L2N
Corrente regolata di fase Ir (A)	1 x In = 10,00	1 x In = 0,00	1 x In = 0,00	1 x In = 10,00	1 x In = 16,00	1 x In = 10,00	1 x In = 16,00	1 x In = 10,00
Poli	Unipolare+Neutro			Unipolare+Neutro	Unipolare+Neutro	Unipolare+Neutro	Unipolare+Neutro	Unipolare+Neutro 2
Potenza totale	0,000 kW	0,000 kW	0,000 kW	0,500 kW	2,000 kW	0,100 kW	2,000 kW	0,100 kW
Coeff Utilizz./Contemp. Ku/Kc	0/1	0/0	1/1	1/1	0,5/1	1/1	0,5/1	1/1
Potenza effettiva	0,000 kW	0,000 kW	0,000 kW	0,500 kW	1,000 kW	0,100 kW	1,000 kW	0,100 kW
Corrente di impiego Ib (A)	0	0	0	2,17	4,83	0,43	4,83	0,43
Potere di interruzione (kA)	6	0	0	10	10	10	10	10
I diff. (A) / Rit.diff. (s)				0,03(A)/0(s)	0,03(A)/0(s)	0,03(A)/0(s)	0,03(A)/0(s)	0,03(A)/0(s)
Tipo differenziale	-			"AC"	"AC"	"AC"	"AC"	"AC"
Cos ø	0,9	0	0,9	1	0,9	1	0,9	1
Sezione di fase (mm²)				2,5	4	2,5	4	2,5
Sezione di neutro (mm²)				2,5	4	2,5	4	2,5
Sezione di PE (mm²)				2,5	4	2,5	4	2,5
Portata cavo di fase (A)	0	0	0	24	32	27,9	36,27	27,9
Lunghezza linea a valle (m)	0	0	0	20	20	50	50	50
Sigla cavo	FS17			FS17	FS17	FG16(O)R16	FG16(O)R16	FG16(O)R16
c.d.t. effett. tratto/impianto (%)	0,00 / 0,04	0,00 / 0,04	0,00 / 0,04	0,36 / 0,38	0,45 / 0,48	0,18 / 0,21	1,17 / 1,19	0,18 / 0,21
Sezione cablaggio interno fase	2,5	2,5	2,5	2,5	4	2,5	4	2,5
Codice morsetti				039061	039062	039061	039062	039061

Gamma Ingegneria
Napoli

Progetto
Parco Pubblico Quartiere Pianura (NA)

Disegnato
ing. Giuseppe Cacciapuoti

N° Disegno
02-020036

Tensione di esercizio
400/230

Distribuzione
TT

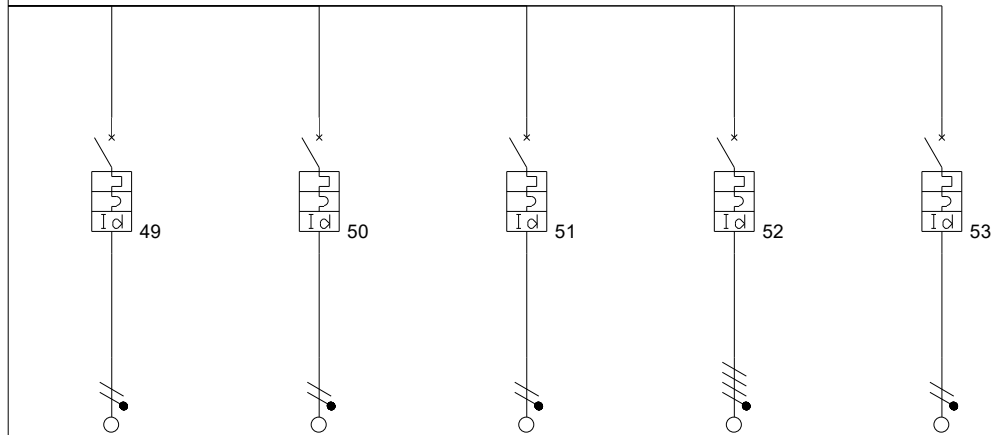
Quadro
Q2 - QUADRO DI DISTRIBUZIONE
PARCO

P.I. secondo norma
CEI EN 60898 Icu

Norma posa cavi
CEI UNEL35024

Stato progetto
Calcolato

Data: 28/06/2021



Descrizione	LP6--> FM GUARDIOLA SUD	LP7--> LUCI LOCALI OVEST	LP8--> FM GUARDIOLA OVEST	RISERVA	RISERVA		
Fasi della linea	L3N	L1N	L2N	L1L2L3N	L2N		
Corrente regolata di fase I _r (A)	1 x I _n = 16,00	1 x I _n = 10,00	1 x I _n = 16,00	1 x I _n = 16,00	1 x I _n = 16,00		
Poli	Unipolare+Neutro	Unipolare+Neutro	Unipolare+Neutro	Tetrapolare	Unipolare+Neutro		
Potenza totale	2,000 kW	0,100 kW	2,000 kW	0,000 kW	0,000 kW		
Coeff Utilizz./Contemp. Ku/Kc	0,5/1	1/1	0,5/1	1/1	0,5/1		
Potenza effettiva	1,000 kW	0,100 kW	1,000 kW	0,000 kW	0,000 kW		
Corrente di impiego I _b (A)	4,83	0,43	4,83	0	0		
Potere di interruzione (kA)	10	10	10	10	10		
I diff. (A) / Rit.diff. (s)	0,03(A)/0(s)	0,03(A)/0(s)	0,03(A)/0(s)	0,03(A)/0(s)	0,03(A)/0(s)		
Tipo differenziale	"AC"	"AC"	"AC"	"AC"	"AC"		
Cos φ	0,9	1	0,9	1	0,9		
Sezione di fase (mm ²)	4	2,5	4	0	0		
Sezione di neutro (mm ²)	4	2,5	4	0	0		
Sezione di PE (mm ²)	4	2,5	4	0	0		
Portata cavo di fase (A)	36,27	27,9	36,27	0	0		
Lunghezza linea a valle (m)	50	80	80	0	0		
Sigla cavo	FG16(O)R16	FG16(O)R16	FG16(O)R16	FS17	FS17		
c.d.t. effett. tratto/impianto (%)	1,17 / 1,19	0,29 / 0,31	1,86 / 1,88	0,00 / 0,02	0,00 / 0,02		
Sezione cablaggio interno fase	4	2,5	4	4	4		
Codice morsetti	039062	039061	039062	039062	039062		